

**Федеральное государственное бюджетное образовательное учреждение высшего образования
«НАЦИОНАЛЬНЫЙ ИССЛЕДОВАТЕЛЬСКИЙ МОСКОВСКИЙ
ГОСУДАРСТВЕННЫЙ СТРОИТЕЛЬНЫЙ УНИВЕРСИТЕТ»**

РАБОЧАЯ ПРОГРАММА

Шифр	Наименование дисциплины
Б1.О.01	История России

Код направления подготовки / специальности	08.03.01
Направление подготовки / специальность	Строительство
Наименование ОПОП (направленность / профиль)	Стоимостной инжиниринг в строительстве
Год начала реализации ОПОП	2022
Уровень образования	Бакалавриат
Форма обучения	Очная
Год разработки/обновления	2022

Разработчики:

должность	ученая степень, ученое звание	ФИО
Профессор	к.ф.н., доцент	Гацунаев К.Н.
Зав.кафедрой	к.и.н., доцент	Молокова Т.А.
Доцент	к.и.н., доцент	Ефремова М.Г.

Рабочая программа дисциплины разработана и одобрена кафедрой (структурным подразделением) «Истории и философии».

Рабочая программа утверждена методической комиссией по УГСН, протокол № 1 от 29.08.2022 г.

1. Цель освоения дисциплины

Целью освоения дисциплины «История России» является формирование компетенций обучающегося в области мировой и Отечественной истории.

Программа составлена в соответствии с требованиями Федерального государственного образовательного стандарта высшего образования по направлению подготовки 08.03.01 Строительство.

Дисциплина относится к обязательной части Блока 1 «Дисциплины (модули)» основной профессиональной образовательной программы «Стоимостной инжиниринг в строительстве».

Дисциплина является обязательной для изучения.

2. Перечень планируемых результатов обучения по дисциплине, соотнесенных с планируемыми результатами освоения образовательной программы

Код и наименование компетенции (результат освоения)	Код и наименование индикатора достижения компетенции
УК-1. Способен осуществлять поиск, критический анализ и синтез информации, применять системный подход для решения поставленных задач	УК-1.1 Выбор, анализ, систематизация и передача информации с использованием цифровых средств, а также применение оптимальных алгоритмов при работе с данными, полученными из различных источников
УК-5. Способен воспринимать межкультурное разнообразие общества в социально-историческом, этическом и философском контекстах	УК-5.1 Выявление ценностных оснований межкультурного взаимодействия, выявление причин межкультурного разнообразия общества и влияния исторического наследия с учетом исторически сложившихся форм государственной, общественной, религиозной и культурной жизни
	УК-5.2 Выявление влияния взаимодействия культур и социального разнообразия на процессы развития мировой цивилизации
	УК-5.3 Выявление современных тенденций исторического развития России с учетом геополитической обстановки

Код и наименование индикатора достижения компетенции	Наименование показателя оценивания (результата обучения по дисциплине)
УК-1.1 Выбор, анализ, систематизация и передача информации с использованием цифровых средств, а также применение оптимальных алгоритмов при работе с данными, полученными из различных	Знает принципы работы с информационно-коммуникативными ресурсами, требования к внешней и внутренней критике исторических, в том числе, цифровых источников. Имеет навыки (основного уровня) выделения фактов от мнений, оценки полноты и аутентичности исторической информации, систематизации информации по истории,

Код и наименование индикатора достижения компетенции	Наименование показателя оценивания (результата обучения по дисциплине)
источников	изложения материала со ссылками на информационные ресурсы
УК-5.1 Выявление ценностных оснований межкультурного взаимодействия, выявление причин межкультурного разнообразия общества и влияния исторического наследия с учетом исторически сложившихся форм государственной, общественной, религиозной и культурной жизни	Знает основные тенденции взаимодействия культур и закономерности исторического процесса, его многовариантность, основные факторы, обуславливающие специфику регионального развития и культурного многообразия Имеет навыки (основного уровня) рассмотрения ключевых направлений взаимодействия мировой и Отечественной истории с учетом исторически сложившихся форм государственной, общественной, религиозной и культурной жизни, примеры межкультурного взаимодействия
УК-5.2 Выявление влияния взаимодействия культур и социального разнообразия на процессы развития мировой цивилизации	Знает основные типы цивилизационного развития, характер взаимодействия культур на разных этапах исторического развития Имеет навыки (основного уровня) выявления и характеристики культурного взаимодействия цивилизаций на основных этапах развития мировой истории
УК-5.3 Выявление современных тенденций исторического развития России с учетом геополитической обстановки	Знает истоки современной геополитической обстановки, место и роль России в мировом сообществе Имеет навыки (начального уровня) обсуждения актуальных проблем современной международной и внутренней политики

Информация о формировании и контроле результатов обучения представлена в Фонде оценочных средств (Приложение 1).

3. Трудоемкость дисциплины и видов учебных занятий по дисциплине

Общая трудоемкость дисциплины составляет 4 зачётных единицы (144 академических часа).

(1 зачетная единица соответствует 36 академическим часам)

Видами учебных занятий и работы обучающегося по дисциплине могут являться

Обозначение	Виды учебных занятий и работы обучающегося
Л	Лекции
ЛР	Лабораторные работы
ПЗ	Практические занятия
КоП	Компьютерный практикум
КРП	Групповые и индивидуальные консультации по курсовым работам (курсовым проектам)
СР	Самостоятельная работа обучающегося в период теоретического обучения
Контроль	Самостоятельная работа обучающегося и контактная работа обучающегося с преподавателем в период промежуточной аттестации

Структура дисциплины:

Форма обучения – очная

№	Наименование раздела дисциплины	Семестр	Количество часов по видам учебных занятий и работы обучающегося						Контроль	Формы промежуточной аттестации, текущего контроля успеваемости*
			Л	ЛР	ПЗ	КоП	КРП	СР		
1	Древняя и средневековая история	1	12		6			30	18	<i>Контрольная работа №1 – разделы 1,2</i>
2	История раннего Нового времени	1	4		2					
	Итого:	1	16		8			30	18	<i>Зачет</i>
3	История Нового времени	2	6		2			21	27	<i>Контрольная работа №2 – разделы 3,4</i>
4	История Новейшего времени	2	10		6					
	Итого:	2	16		8			21	27	<i>Экзамен</i>
	Итого:	1,2	32		16			51	45	<i>Зачет, экзамен</i>

* - реферат, контрольная работа, расчетно-графическая работа, домашнее задание

4. Содержание дисциплины, структурированное по видам учебных занятий и разделам

При проведении аудиторных учебных занятий предусмотрено проведение текущего контроля успеваемости:

- В рамках практических занятий предусмотрено выполнение обучающимися контрольной работы.

4.1 Лекции

Форма обучения – очная.

№	Наименование раздела дисциплины	Тема и содержание лекций
1	Древняя и средневековая история	<p>Тема 1. Теория и методология исторического познания. Предмет истории как научной дисциплины. Сущность, формы и функции исторического знания. Методы изучения истории, альтернативность и многовариантность в исторической науке. Сущность формационного и цивилизационного подходов. Специфика древних цивилизаций.</p> <p>История России – неотъемлемая часть всемирной истории. Периодизация мировой и Отечественной истории.</p> <p>Тема 2. Факторы, обусловившие специфику исторического развития российского общества. Миграционные процессы и их влияние на историческое развитие народов и государств. Этнокультурные, социально-экономические и политические процессы становления русской государственности. Религиозный фактор в истории.</p> <p>Тема 3. Основные тенденции развития общества в Средневековье. Средневековье как стадия исторического процесса. Роль религии и духовенства в средневековых обществах Запада и Востока. Предпосылки образования Древнерусского государства.</p> <p>Тема 4. Древняя Русь. Этапы развития Древнерусского государства и его значение для становления российской государственности и культуры. Феодалная раздробленность</p>

		<p>Руси, ее причины и последствия.</p> <p>Тема 5. Формирование Российского централизованного государства. Социально-экономическое и политическое развитие государств в XIV-XV вв. Особенности процесса объединения земель вокруг Москвы.</p> <p>Тема 6. От средневековья к Новому времени. Россия и мир в XVI-XVII вв. Новое время как стадия исторического процесса. Эпоха Великих географических открытий. Государство и церковь в XVI-XVII в. Основные тенденции социально-экономического и политического развития Российского государства в XVI-XVII вв. Внешняя политика России.</p>
2	История раннего Нового времени	<p>Тема 7. Россия в XVIII в. Основные тенденции развития стран Запада и Востока. Предпосылки модернизации в России. Реформы Петра I. Эпоха дворцовых переворотов. Просвещение и "просвещенный абсолютизм" Екатерины II. Внешняя политика России.</p> <p>Тема 8. Развитие Российской империи в первой половине XIX в. Россия и европейские страны: промышленный переворот, революции и реформы. Международные отношения и внешняя политика России в первой половине XIX в. Успехи и противоречия модернизации в России в первой половине XIX в. Общественно-политическая мысль первой половины XIX в. «Золотой век» русской культуры.</p>
3	История Нового времени	<p>Тема 9. «Эпоха великих реформ» в России. Предпосылки и подготовка реформ 1860-1870-х гг. Крестьянская реформа 1861 г. Реформы местного управления, судебная, военная, образования, печати; их содержание и историческое значение. Социально-экономическое развитие в пореформенный период.</p> <p>Тема 10. Международное сообщество и Россия на рубеже XIX-XX вв. Геополитические изменения в Европе и мире, формирование военно-политических союзов. Внешняя политика России на рубеже веков.</p> <p>Тема 11. Проблема экономического роста и модернизации России в конце XIX - начале XX вв. Реформаторская деятельность С.Ю. Витте. Аграрный вопрос в России. Революция 1905-1907 гг. Реформаторская деятельность П.А. Столыпина.</p>
4	История Новейшего времени	<p>Тема 12. Эпоха войн и революций. Основные тенденции мирового развития в XX в. Россия в Первой мировой войне. Причины и характер революционного кризиса в России в 1917 г. От Февральской к Октябрьской революции. Победа вооруженного восстания в Петрограде. Внешняя политика Советского государства в условиях Версальско-Вашингтонской системы.</p> <p>Тема 13. Советское государство в 1917-1941 гг. Формирование новых структур власти. Политика "военного коммунизма". Итоги гражданской войны. Новая экономическая политика (нэп): сущность, противоречия, итоги. Образование СССР. Особенности социалистической</p>

		<p>индустриализации и коллективизации. Итоги первых пятилеток. Общественно-политическое развитие Советского Союза в 1920-30-е гг. Утверждение тоталитарного режима.</p> <p>Тема 14 Вторая мировая война и Великая Отечественная война. Причины войны, планы и цели сторон. Периодизация, основные события Великой Отечественной войны. Преступления нацистов против мирного населения. Закономерности и цена победы СССР. Уроки истории, значение Великой Победы.</p> <p>Тема 15. СССР в послевоенный период. Основные тенденции социально-экономического, политического и культурного развития страны в 1945-1985 гг. Внешняя политика СССР в условиях холодной войны. Сущность, основные этапы и последствия перестройки 1985-1991 гг. Распад СССР и его геополитические последствия. Образование СНГ.</p> <p>Тема 16. Российская Федерация в современном мире. Экономические и социально-политические преобразования в России в 1990-е гг. Стратегия социально-экономического развития страны. Российская Федерация в первой четверти XXI в.. Национальные проекты. Внешняя политика России. Место и роль Российской Федерации в мировом сообществе..</p>
--	--	---

4.2 Лабораторные работы

Не предусмотрено учебным планом

4.3 Практические занятия

Форма обучения – очная.

№	Наименование раздела дисциплины	Тема и содержание занятия
1	Древняя и средневековая история	<p>Тема 1. Функции исторического познания. Предмет, цели, задачи, структура курса</p> <p>Тема 2. Особенности становления государственности в России и мире. Древняя Русь. Русские земли в период раздробленности. Образование единого государства XIV-XVI вв.</p> <p>Тема 3. Россия в XVI-XVII вв. Россия в XVI в. Смутное время. Россия в XVII в.</p>
2	История раннего Нового времени	<p>Тема 4. Россия в XVIII -первой половине XIX вв. Реформы Петра I. Эпоха дворцовых переворотов. «Просвещенный абсолютизм» Екатерины II.</p>
3	История Нового времени	<p>Тема 5. Россия и мир во второй половине XIX - начале XX вв. Модернизационные процессы в России: реформы и революции.</p>
4	История Новейшего времени.	<p>Тема 6. Советское государство в 1917-1941 гг. Становление Советского государства. СССР в 1920-1930-е гг. Социально-экономические преобразования.</p> <p>Тема 7. СССР в 1941-1991 гг. Великая Отечественная война. Внешняя и внутренняя политика СССР в 1945-1991 гг.</p> <p>Тема 8. Россия в первой четверти XXI вв. Социально-экономическое и политическое развитие.</p>

4.4 Компьютерные практикумы

Не предусмотрено учебным планом

4.5 Групповые и индивидуальные консультации по курсовым работам (курсовым проектам)

Не предусмотрено учебным планом

4.6 Самостоятельная работа обучающегося в период теоретического обучения

Самостоятельная работа обучающегося в период теоретического обучения включает в себя:

- самостоятельную подготовку к учебным занятиям, включая подготовку к аудиторным формам текущего контроля успеваемости;
- самостоятельную подготовку к промежуточной аттестации.

В таблице указаны темы для самостоятельного изучения обучающимся:

Форма обучения – очная.

№	Наименование раздела дисциплины	Темы для самостоятельного изучения
1	Древняя и средневековая история	Специфика древних цивилизаций и их влияние на историю. Особенности мировых религий. Русские княжества в условиях феодальной раздробленности. Культура Руси. Русь и Орда. Московское государство в системе международных отношений. Секуляризация культуры в XVII в. Сущность церковного раскола и его последствия. Причины и этапы закрепощения крестьян. Народные восстания XVII в. Русские первопроходцы в Сибири.
2	История раннего Нового времени	Освоение Сибири. Петровские реформы в области культуры. Социальные движения XVIII в. и их последствия. Золотой век русской культуры. Промышленный переворот и его последствия.
3	История Нового времени	Геополитические изменения в мире во второй половине XIX вв. и их влияние на развитие Российского государства. Начало парламентаризма в России. Думская монархия. Серебряный век русской культуры.
4	История Новейшего времени	Революционные движения и проблемы национального самоопределения после Первой мировой войны. Проекты образования СССР. Особенности планирования и проведения социалистической индустриализации и коллективизации. Работа тыла в годы Великой Отечественной войны. Деятельность Антигитлеровской коалиции. Этапы холодной войны. Национальные проекты РФ.

4.7 Самостоятельная работа обучающегося и контактная работа обучающегося с преподавателем в период промежуточной аттестации

Работа обучающегося в период промежуточной аттестации включает в себя подготовку к формам промежуточной аттестации (зачету в 1 семестре, экзамену во 2 семестре), а также саму промежуточную аттестацию.

5. Оценочные материалы по дисциплине

Фонд оценочных средств по дисциплине приведён в Приложении 1 к рабочей программе дисциплины.

Оценочные средства для проведения промежуточной аттестации, а также текущего контроля по дисциплине хранятся на кафедре (структурном подразделении), ответственной за преподавание данной дисциплины.

6. Учебно-методическое и материально-техническое обеспечение дисциплины

Основные принципы осуществления учебной работы обучающихся изложены в локальных нормативных актах, определяющих порядок организации контактной работы и порядок самостоятельной работы обучающихся. Организация учебной работы обучающихся на аудиторных учебных занятиях осуществляется в соответствии с п. 3.

6.1 Перечень учебных изданий и учебно-методических материалов для освоения дисциплины

Для освоения дисциплины обучающийся может использовать учебные издания и учебно-методические материалы, имеющиеся в научно-технической библиотеке НИУ МГСУ и/или размещённые в Электронных библиотечных системах.

Актуальный перечень учебных изданий и учебно-методических материалов представлен в Приложении 2 к рабочей программе дисциплины.

6.2 Перечень профессиональных баз данных и информационных справочных систем

При осуществлении образовательного процесса по дисциплине используются профессиональные базы данных и информационных справочных систем, перечень которых указан в Приложении 3 к рабочей программе дисциплины.

6.3 Перечень материально-технического, программного обеспечения освоения дисциплины

Учебные занятия по дисциплине проводятся в помещениях, оснащенных соответствующим оборудованием и программным обеспечением.

Перечень материально-технического и программного обеспечения дисциплины приведен в Приложении 4 к рабочей программе дисциплины.

Приложение 1 к рабочей программе

Шифр	Наименование дисциплины
Б1.О.01	История России

Код направления подготовки / специальности	08.03.01
Направление подготовки / специальность	Строительство
Наименование ОПОП (направленность / профиль)	Стоимостной инжиниринг в строительстве
Год начала реализации ОПОП	2022
Уровень образования	Бакалавриат
Форма обучения	Очная
Год разработки/обновления	2022

ФОНД ОЦЕНОЧНЫХ СРЕДСТВ

1. Описание показателей и критериев оценивания компетенций, описание шкал оценивания

Оценивание формирования компетенций производится на основе показателей оценивания, указанных в п.2. рабочей программы и в п.1.1 ФОС.

Связь компетенций, индикаторов достижения компетенций и показателей оценивания приведена в п.2 рабочей программы.

1.1. Описание формирования и контроля показателей оценивания

Оценивание уровня освоения обучающимся компетенций осуществляется с помощью форм промежуточной аттестации и текущего контроля. Формы промежуточной аттестации и текущего контроля успеваемости по дисциплине, с помощью которых производится оценивание, указаны в учебном плане и в п.3 рабочей программы.

В таблице приведена информация о формировании результатов обучения по дисциплине разделами дисциплины, а также о контроле показателей оценивания компетенций формами оценивания.

Наименование показателя оценивания (результата обучения по дисциплине)	Номера разделов дисциплины	Формы оценивания (формы промежуточной аттестации, текущего контроля успеваемости)
Знает принципы работы с информационно-коммуникативными ресурсами, требования к внешней и внутренней критике исторических, в том числе, цифровых источников.	1-2	Контрольная работа №1
Имеет навыки (основного уровня) выделения фактов от мнений, оценки полноты и аутентичности исторической информации, систематизации информации по истории, изложения материала со ссылками на информационные ресурсы	1-4	Зачет, экзамен

Знает основные тенденции взаимодействия культур и закономерности исторического процесса, его многовариантность, основные факторы, обуславливающие специфику регионального развития и культурного многообразия	1-4	Контрольная работа №1, контрольная работа № 2, зачет, экзамен
Имеет навыки (основного уровня) рассмотрения ключевых направлений взаимодействия мировой и Отечественной истории с учетом исторически сложившихся форм государственной, общественной, религиозной и культурной жизни, примеры межкультурного взаимодействия	1-4	Контрольная работа №1, контрольная работа № 2, зачет, экзамен
Знает основные типы цивилизационного развития, характер взаимодействия культур на разных этапах исторического развития	1-4	Контрольная работа №1, контрольная работа № 2, зачет, экзамен
Имеет навыки (основного уровня) выявления и характеристики культурного взаимодействия цивилизаций на основных этапах развития мировой истории	1-4	Контрольная работа №1, контрольная работа № 2, зачет, экзамен
Знает истоки современной геополитической обстановки, место и роль России в мировом сообществе	1-4	Контрольная работа № 2, зачет, экзамен
Имеет навыки (начального уровня) обсуждения актуальных проблем современной международной и внутренней политики	1-4	Зачет, экзамен

1.2. Описание критериев оценивания компетенций и шкалы оценивания

При проведении промежуточной аттестации в форме экзамена используется шкала оценивания: «2» (неудовлетворительно), «3» (удовлетворительно), «4» (хорошо), «5» (отлично).

При проведении промежуточной аттестации в форме зачёта используется шкала оценивания: «Не зачтено», «Зачтено».

Показателями оценивания являются знания и навыки обучающегося, полученные при изучении дисциплины.

Критериями оценивания достижения показателей являются:

Показатель оценивания	Критерий оценивания
Знания	Знание терминов, определений, понятий
	Знание основных закономерностей исторического развития, основных этапов и ключевых событий мировой и Отечественной истории
	Усвоение всех дидактических единиц (разделов)
	Полнота ответов на проверочные вопросы
	Правильность ответов на вопросы
	Чёткость изложения и интерпретации знаний
Навыки начального уровня	Навыки подбора и оценки литературы и источников для выполнения задания
	Навыки систематизации информации, полученной из различных источников
	Навыки изложения исторического материала со ссылками на источники
	Навыки анализа актуальных проблем истории и культуры
	Навыки представления результатов самостоятельной работы

Навыки основного уровня	Навыки работы с учебной и дополнительной литературой при подготовке к текущему и промежуточному контролю
	Навыки аргументированного изложения выводов и оценок
	Навыки характеристики основных этапов исторического развития
	Самостоятельность в выполнении заданий
	Результативность (качество) выполнения заданий

2. Типовые контрольные задания для оценивания формирования компетенций

2.1. Промежуточная аттестация

2.1.1. Промежуточная аттестация в форме экзамена, дифференцированного зачета (зачета с оценкой), зачета
Для очной формы обучения зачет в 1 семестре, экзамен во 2 семестре

Форма(ы) промежуточной аттестации:

Перечень типовых вопросов (заданий) для проведения экзамена во 2 семестре (очная форма обучения):

№	Наименование раздела дисциплины	Типовые вопросы/задания
1	Древняя и средневековая история	<ol style="list-style-type: none"> 1. Сущность и функции исторического знания. 2. Методы изучения истории. 3. Понятие и классификация исторических источников. 4. Понятие историографии и основные научные подходы к изучению истории. 5. Факторы исторического развития России. 6. Периодизация мировой и Отечественной истории. Возникновение древних цивилизаций. 7. Средние века как этап в развитии мировой цивилизации. Возникновение мировых религий. 8. Древние славяне, расселение восточных славян в VI-VIII вв. н.э., общественный строй, культура и быт. 9. Древнерусское государство (X-XII вв.), его значение для становления российской государственности и культуры 10. Крещение Руси: геополитическое и культурное значение христианизации восточнославянских земель. 11. Восточнославянские земли в период политической раздробленности. 12. Борьба Руси с иноземными вторжениями в XIII в. 13. Борьба за объединение земель и возвышение Москвы в XIV в. 14. Завершение политического объединения Руси (вторая половина XV – начало XVI вв.). Особенности государственной централизации в русских землях. Теория «Москва – третий Рим». 15. Эпоха «великих географических открытий» и ее

		<p>последствия для развития Европейских стран и России.</p> <p>16. Основные направления внешней политики Российского государства в XVI в.</p> <p>17. Внутренняя политика Ивана IV Грозного: ее итоги и последствия.</p> <p>18. Юридическое оформление крепостного права в России в XVI-XVII вв.</p> <p>19. Основные этапы и последствия Смутного времени.</p> <p>20. Социально-экономическое и политическое развитие России в XVII в.</p> <p>21. Реформы русской православной церкви в XVII в. и церковный раскол.</p> <p>22. Основные направления внешней политики России в XVII в.</p>
2	История раннего Нового времени	<p>23. Россия на рубеже XVII-XVIII вв. Необходимость и предпосылки модернизации.</p> <p>24. Внешняя политика Петра I, развитие отношений с европейскими странами.</p> <p>25. Реформы Петра I, итоги его преобразований.</p> <p>26. Эпоха «дворцовых переворотов» (1725-1762 гг.).</p> <p>27. «Просвещенный абсолютизм» Екатерины II.</p> <p>28. Внешняя политика Российской империи во второй половине XVIII в.</p> <p>29. Усиление крепостного гнета и народные движения в XVIII в. Крестьянская война 1773-1775 гг.</p> <p>30. Модернизационные процессы в России в первой половине XIX в.</p> <p>31. Европейское направление внешней политики России в начале XIX в. Отечественная война 1812 г.</p> <p>32. Внешняя политика Российской империи в первой половине XIX в. Восточный вопрос. Крымская война.</p> <p>33. Общественно-политическая мысль России в первой четверти XIX в. Движение декабристов.</p> <p>34. Общественно-политическая мысль России во второй четверти XIX в. Теория «официальной народности», славянофилы и западники.</p>
3	История Нового времени	<p>35. Отмена крепостного права. «Положения 19 февраля 1861 г.».</p> <p>36. Реформы Александра II в 1860-70-х гг. (местного управления, судебная, военная, образования, печати) и их значение.</p> <p>37. Общественно-политическая мысль России во второй половине XIX в. Народничество 1870-1880-х гг.</p> <p>38. Проблемы экономической и политической модернизации России во второй половине XIX в. Контрреформы Александра III.</p> <p>39. Внешняя политика Российской империи во второй половине XIX в.</p> <p>40. Социально-экономическое развитие России на рубеже XIX – XX вв. Реформы С.Ю. Витте</p> <p>41. Общественно-политические движения начала XX в. и</p>

		<p>формирование политических партий в России. Революция 1905-07 гг.: ее причины, характер, основные этапы, значение.</p> <p>42. Реформаторская деятельность П.А. Столыпина.</p> <p>43. Внешняя политика России в начале XX века. Русско-японская война.</p> <p>44. Причины и характер Первой мировой войны. Россия в Первой мировой войне.</p> <p>45. Февральская революция. Двоевластие. Причины дальнейшего углубления кризиса в стране летом и осенью 1917 г.</p>
4	История Новейшего времени	<p>46. Октябрьская революция 1917 г.: цели, первые результаты, значение.</p> <p>47. Гражданская война в России. Причины победы большевиков.</p> <p>48. «Военный коммунизм». Формирование экономической и политической системы Советского государства.</p> <p>49. Образование СССР и развитие союзного государства в 1920-1930-е гг.</p> <p>50. Новая экономическая политика – НЭП (1921-1929 гг.): сущность, противоречия, итоги.</p> <p>51. Основные направления и принципы советской внешней политики в 1920-е и начале 1930-х гг.</p> <p>52. Индустриализация в СССР, ее особенности. Итоги первых пятилеток.</p> <p>53. Причины свертывания нэпа (1929 г.). Коллективизация в СССР: цели, методы проведения, итоги.</p> <p>54. Общественно-политическое развитие СССР в 1930-е гг. «Культурная революция».</p> <p>55. Международное положение и внешняя политика СССР накануне Второй мировой войны.</p> <p>56. Начало Второй мировой войны. Мероприятия советского правительства по модернизации экономики в условиях нарастания военной угрозы.</p> <p>57. Начальный период Великой Отечественной войны</p> <p>58. Коренной перелом в Великой Отечественной и второй мировой войне.</p> <p>59. Завершающий этап Великой Отечественной войны. Вклад Советского Союза в победу над фашистской Германией. Разгром милитаристской Японии.</p> <p>60. Внешняя политика Советского Союза в послевоенный период, противостояние СССР-США, «холодная война».</p> <p>61. СССР в послевоенный период (1945-1953 гг.). Варшавский договор и Совет экономической взаимопомощи.</p> <p>62. Хрущевская «оттепель» (1953-1964 гг.): разоблачение «культы личности» Сталина, итоги внутренней политики Н.С. Хрущева.</p> <p>63. Политика разрядки международной напряженности.</p>

		<p>Хельсинское соглашение 1975 г.</p> <p>64. Итоги социально-экономического и политического развития СССР к началу 1980-х гг. Необходимость радикальных реформ.</p> <p>65. Попытки М.С. Горбачева реформировать «реальный социализм» (1985-1991 гг.). Кризис власти и распад СССР.</p> <p>66. Социально-экономические и политические реформы 1990-х гг. в России и их результаты.</p> <p>67. Внутренняя и внешняя политика России в первой четверти XXI в.</p> <p>68. Основные этапы истории МИСИ-НИУ МГСУ.</p>
--	--	---

Перечень типовых вопросов (заданий) для проведения зачета в 1 семестре (очная форма обучения):

№	Наименование раздела дисциплины	Типовые вопросы/задания
1	Древняя средневековая история и	<ol style="list-style-type: none"> 1. Сущность и функции исторического знания. 2. Методы изучения истории. 3. Понятие и классификация исторических источников. 4. Понятие историографии и основные научные подходы к изучению истории. 5. Факторы исторического развития России. 6. Периодизация мировой и Отечественной истории. Возникновение древних цивилизаций. 7. Средние века как этап в развитии мировой цивилизации. Возникновение мировых религий. 8. Древние славяне, расселение восточных славян в VI-VIII вв. н.э., общественный строй, культура и быт. 9. Древнерусское государство (X-XII вв.), его значение для становления российской государственности и культуры 10. Крещение Руси: геополитическое и культурное значение христианизации восточнославянских земель. 11. Восточнославянские земли в период политической раздробленности. 12. Борьба Руси с иноземными вторжениями в XIII в. 13. Культура домонгольской Руси. 14. Причины возвышения Москвы в XIV в. Деятельность московских князей в XIV-первой половине XV в. 15. Завершение политического объединения Руси (вторая половина XV – начало XVI вв.). Особенности государственной централизации в русских землях. Теория «Москва – третий Рим». 16. Эпоха «великих географических открытий» и ее последствия для развития Европейских стран и России. 17. Основные направления внешней политики

		<p>Российского государства в XVI в.</p> <p>18. Русское государство в середине XVI в.: реформы «Избранной рады».</p> <p>19. Опричнина Ивана IV Грозного: причины, сущность, последствия.</p> <p>20. Культура Московского княжества XIV-XVI вв.</p> <p>21. Юридическое оформление крепостного права в России в XVI-XVII вв.</p> <p>22. Основные этапы и последствия Смутного времени.</p> <p>23. Особенности социально-экономического и политического развития России в XVII в.</p> <p>24. Реформы русской православной церкви в XVII в. и церковный раскол.</p> <p>25. Секуляризация культуры России в XVII в.</p> <p>26. Основные направления внешней политики России в XVII в.</p>
2	История времени	Нового <p>27. Россия на рубеже XVII-XVIII вв. Необходимость и предпосылки модернизации.</p> <p>28. Внешняя политика Петра I, развитие отношений с европейскими странами.</p> <p>29. Реформы Петра I в области государственного управления и их значение.</p> <p>30. Социально-экономические реформы Петра I, итоги его преобразований.</p> <p>31. Реформы Петра I в области культуры и их значение.</p> <p>32. Эпоха «дворцовых переворотов» (1725-1762 гг.)</p> <p>33. «Просвещенный абсолютизм» Екатерины II.</p> <p>34. Внешняя политика Российской империи во второй половине XVIII в.</p> <p>35. Усиление крепостного гнета и народные движения в XVIII в. Крестьянская война 1773-1775 гг.</p> <p>36. Модернизационные процессы в России в первой половине XIX в.</p> <p>37. Европейское направление внешней политики России в начале XIX в. Отечественная война 1812 г.</p> <p>38. Внешняя политика Российской империи в первой половине XIX в. Восточный вопрос. Крымская война.</p> <p>39. Общественно-политическая мысль России в первой четверти XIX в. Движение декабристов.</p> <p>40. Общественно-политическая мысль России во второй четверти XIX в. Теория «официальной народности», славянофилы и западники.</p>

2.1.2. Промежуточная аттестация в форме защиты курсовой работы (курсового проекта)

Промежуточная аттестация в форме защиты курсовой работы/курсового проекта не проводится.

2.2. Текущий контроль

2.2.1. Перечень форм текущего контроля:

- 1 контрольная работа №1 в 1 семестре;
- 1 контрольная работа №2 во 2 семестре.

2.2.2. Типовые контрольные задания форм текущего контроля

Контрольная работа «Российская история: факты и оценки»

Контрольная работа выполняется на практическом занятии в качестве текущего контроля успеваемости по темам разделов 1-4.

Примеры типового задания

Познавательная функция исторического познания заключается в...

- 1) выявлении закономерностей исторического развития;
- 2) идентификации и ориентации общества, личности;
- 3) формировании гражданских, нравственных ценностей и качеств;
- 4) выработке научно-обоснованного политического курса;
- 5) определении направлений внешней политики.

Как назывался высший сословно-представительный орган в России середины XVI - середины XVII вв.? Найдите правильный ответ:

- 1) вече;
- 2) Земский Собор;
- 3) Избранная рада;
- 4) Сенат;
- 5) Синод.

На каких двух принципах строилась политика «просвещенного абсолютизма»

- 1) неприкосновенности старого порядка
- 2) теории «общественного договора»
- 3) католического богословия
- 4) теории «естественного права»

По Крестьянской реформе 1861 г.:

- 1) крестьяне освобождались без земли;
- 2) вся помещичья земля передавалась крестьянам;
- 3) крестьяне должны были платить выкуп за землю;
- 4) крестьяне должны были платить выкуп за личную свободу;
- 5) крестьяне переселялись на хутора.

3. Методические материалы, определяющие процедуры оценивания

Процедура проведения промежуточной аттестации и текущего контроля успеваемости регламентируется локальным нормативным актом, определяющим порядок осуществления текущего контроля успеваемости и промежуточной аттестации обучающихся.

3.1. Процедура оценивания при проведении промежуточной аттестации обучающихся по дисциплине в форме экзамена и/или дифференцированного зачета (зачета с оценкой)

Промежуточная аттестация по дисциплине в форме экзамена проводится во 2 семестре.

Используются критерии и шкала оценивания, указанные в п.1.2. Оценка выставляется преподавателем интегрально по всем показателям и критериям оценивания.

Ниже приведены правила оценивания формирования компетенций по показателю оценивания «Знания».

Критерий оценивания	Уровень освоения и оценка			
	«2» (неудовлетв.)	«3» (удовлетвор.)	«4» (хорошо)	«5» (отлично)
Знание терминов, определений, понятий	Не знает терминов и определений	Знает термины и определения, но допускает неточности формулировок	Знает термины и определения	Знает термины и определения, может корректно сформулировать их самостоятельно
Знание закономерностей исторического развития, основных этапов и ключевых событий мировой и Отечественной истории	Не знает основные закономерности и, этапы и ключевые события мировой и Отечественной истории	Знает основные этапы мировой и Отечественной истории, но не может объяснить закономерности, назвать ключевые события	Знает основные закономерности и этапы исторического развития, ключевые события мировой и Отечественной истории	Знает основные закономерности и факторы исторического развития, принципы периодизации, может самостоятельно определить ключевые события для каждого рассматриваемого периода
Усвоение всех дидактических единиц (разделов)	Не знает значительной части материала дисциплины	Знает только основной материал дисциплины, не усвоил его деталей	Знает материал дисциплины в полном объёме	Обладает твёрдым и полным знанием материала дисциплины, владеет дополнительными знаниями
Полнота ответов на проверочные вопросы	Не даёт ответы на большинство вопросов	Даёт неполные ответы на все вопросы	Даёт ответы на вопросы, но не все - полные	Даёт полные, развёрнутые ответы на поставленные вопросы
Правильность ответов на вопросы	Допускает грубые ошибки при изложении ответа на вопрос	В ответе имеются существенные ошибки	В ответе имеются несущественные неточности	Ответ верен
Чёткость изложения и интерпретации знаний	Излагает знания без логической последовательности	Излагает знания с нарушениями в логической последовательности	Излагает знания без нарушений в логической последовательности	Излагает знания в логической последовательности и, самостоятельно их интерпретируя и анализируя
	Не может назвать важнейшие даты и дать поясняющие примеры по теме	Допускает ошибки в выборе фактического материала по теме	Правильно выбирает фактический материал, приводит необходимые даты	Дает иллюстративный материал в полном объеме, способен самостоятельно предложить корректный

				вариант презентации материала
	Неверно излагает и интерпретирует события	Допускает неточности в изложении и интерпретации событий и фактов	Грамотно и по существу излагает знания	Грамотно и точно излагает знания, делает самостоятельные выводы

Ниже приведены правила оценивания формирования компетенций по показателю оценивания «Навыки начального уровня».

Критерий оценивания	Уровень освоения и оценка			
	«2» (неудовлетв.)	«3» (удовлетвор.)	«4» (хорошо)	«5» (отлично)
Навыки подбора и оценки литературы и источников для выполнения задания	Не может выбрать литературу и источники	Испытывает затруднения при выборе литературы и источников	Без затруднений выбирает необходимую литературу и источники	Использует различные информационно-коммуникативные ресурсы, способен самостоятельно находить дополнительные источники информации
Навыки систематизации информации, полученной из различных источников	Не имеет навыков систематизации информации	Имеет навыки работы только с учебной литературой	Имеет навыки работы с учебной и дополнительной литературой и источниками	Имеет навыки работы как с учебной, так и с научной литературой
Навыки изложения исторического материала со ссылками на источники	Не имеет навыка изложения исторического материала со ссылками на источники	Не использует стандарт оформления ссылок на источники	Допускает небольшие ошибки при оформлении ссылок на источники	Не допускает ошибок при оформлении ссылок на источники
Навыки анализа актуальных проблем истории и культуры	Навыки анализа не сформированы	Испытывает затруднения с формулированием корректных выводов	Делает корректные выводы по результатам выполнения учебного задания	Самостоятельно анализирует актуальные проблемы истории и культуры
Навыки представления результатов самостоятельной работы	Не может подготовить устный доклад на основе письменной работы	Делает краткое сообщение по теме, но не может ответить на вопросы	Делает сообщение по теме, отвечает на поставленные вопросы	Презентация результатов самостоятельной работы с необходимыми иллюстративными материалами, свободное

				владение материалом
--	--	--	--	------------------------

Ниже приведены правила оценивания формирования компетенций по показателю оценивания «Навыки основного уровня».

Критерий оценивания	Уровень освоения и оценка			
	«2» (неудовлетв.)	«3» (удовлетвор.)	«4» (хорошо)	«5» (отлично)
Навыки работы с учебной и дополнительной литературой при подготовке к текущему и промежуточному контролю	Навык самостоятельно й подготовки к текущему и промежуточному контролю не сформирован	Испытывает затруднения при выборе необходимого материала из рекомендованной литературы	Без затруднений выбирает необходимый материал из рекомендованной литературы	Самостоятельно выбирает материал из основной и дополнительной литературы
Навыки аргументированного изложения выводов и оценок	Отсутствует аргументация, сделаны некорректные выводы	Приводит недостаточно аргументов, испытывает затруднения с формулированием корректных выводов	Приводит достаточно аргументов, делает корректные выводы	Свободно владеет фактическим материалом, приводит большое количество аргументов для обоснования своих выводов и оценок.
Навыки характеристики основных этапов исторического развития	Не может назвать основные этапы исторического развития	Допускает ошибки при характеристике основных этапов исторического развития	Не допускает ошибок, использует базовые характеристики	При характеристике основных этапов исторического развития использует разнообразную дополнительную информацию
Самостоятельность в выполнении заданий	Не может самостоятельно планировать и выполнять задания	Выполняет задания только с помощью наставника	Самостоятельно выполняет задания с консультацией у наставника	Выполняет задания самостоятельно, без посторонней помощи
Результативность (качество) выполнения заданий	Выполняет задания некачественно	Выполняет задания с недостаточным качеством	Выполняет задания качественно	Выполняет качественно сложные задания

3.2. Процедура оценивания при проведении промежуточной аттестации обучающихся по дисциплине в форме зачета

Промежуточная аттестация по дисциплине в форме зачёта проводится в 1 семестре. Для оценивания знаний и навыков используются критерии и шкала, указанные п.1.2.

Ниже приведены правила оценивания формирования компетенций по показателю оценивания «Знания».

Критерий оценивания	Уровень освоения и оценка	
	Не зачтено	Зачтено
Объём освоенного материала, усвоение всех дидактических единиц (разделов)	Не знает значительной части материала дисциплины	Знает материал дисциплины
Полнота ответов на проверочные вопросы	Не даёт ответы на большинство вопросов	Даёт ответы на большинство вопросов
Правильность ответов на вопросы	Допускает грубые ошибки при изложении ответа на вопрос	Не допускает ошибок при изложении ответа на вопрос

Ниже приведены правила оценивания формирования компетенций по показателю оценивания «Навыки начального уровня».

Критерий оценивания	Уровень освоения и оценка	
	Не зачтено	Зачтено
Навыки выполнения заданий различной сложности	Не имеет навыков выполнения заданий	Имеет навыки выполнения заданий
Навыки самопроверки. Качество сформированных навыков	Допускает грубые ошибки при выполнении заданий	Не допускает ошибки при выполнении заданий
Навыки анализа результатов выполнения заданий, решения задач	Делает некорректные выводы	Делает корректные выводы

Ниже приведены правила оценивания формирования компетенций по показателю оценивания «Навыки основного уровня».

Критерий оценивания	Уровень освоения и оценка	
	Не зачтено	Зачтено
Навыки выполнения заданий различной сложности	Не имеет навыков выполнения заданий	Имеет навыки выполнения заданий
Навыки самопроверки. Качество сформированных навыков	Допускает грубые ошибки при выполнении заданий	Не допускает ошибки при выполнении заданий
Навыки анализа результатов выполнения заданий, решения задач	Делает некорректные выводы	Делает корректные выводы
Быстрота выполнения заданий	Не выполняет задания или выполняет их очень медленно, не достигая поставленных задач	Выполняет задания в поставленные сроки
Самостоятельность в выполнении заданий	Не может самостоятельно планировать и выполнять задания	Планирование и выполнение заданий осуществляет самостоятельно
Результативность (качество) выполнения	Выполняет задания некачественно	Выполняет задания с достаточным уровнем качества

заданий		
---------	--	--

3.3. Процедура оценивания при проведении промежуточной аттестации обучающихся по дисциплине в форме защиты курсовой работы (курсового проекта)

-Промежуточная аттестация по дисциплине в форме защиты курсовой работы/курсового проекта не проводится.

Приложение 2 к рабочей программе

Шифр	Наименование дисциплины
Б1.О.01	История России

Код направления подготовки / специальности	08.03.01
Направление подготовки / специальность	Строительство
Наименование ОПОП (направленность / профиль)	Стоимостной инжиниринг в строительстве
Год начала реализации ОПОП	2022
Уровень образования	Бакалавриат
Форма обучения	Очная
Год разработки/обновления	2022

Перечень учебных изданий и учебно-методических материалов

Печатные учебные издания в НТБ НИУ МГСУ:

№ п/п	Автор, название, место издания, издательство, год издания, количество страниц	Количество экземпляров в библиотеке НИУ МГСУ
1	Мунчаев Ш.М. История России : учебник для студентов высших учебных заведений / Ш. М.Мунчаев, В. М. Устинов. - 5-е изд., перераб. и доп. - Москва : Норма ; [Б. м.] : Инфра-М, 2013. - 751 с. : ил. - Библиогр.: с. 745-751. - ISBN 978-5-91768-147-4 (Норма). - ISBN 978-5-16-003642-7	50
2	История России [Текст] : учебник / А. С. Орлов [и др.] ; Моск. гос. ун-т им. М. В. Ломоносова ; Исторический факультет. - 4-е изд., перераб. и доп. - Москва : Проспект, 2012. - 528 с. ISBN 978-5-392-04703-1	100
3	История : учебник для студентов ВПО, обучающихся по направлению 270800 - "Строительство" / [Т. А. Молокова [и др.] ; под ред. Т. А. Молоковой ; Московский государственный строительный университет. - Москва : МГСУ, 2013. - 279 с. - ISBN 978-5-7264-0783-8	126

Электронные учебные издания в электронно-библиотечных системах (ЭБС):

№ п/п	Автор, название, место издания, год издания, количество страниц	Ссылка на учебное издание в ЭБС
1	История : учебник / под ред. Т. А. Молоковой ; [Т. А. Молокова и др.] ; Нац. исследоват. моск. гос. строит. ун-т. - 4-е изд. (эл.). - Москва : Изд-во МИСИ-МГСУ, 2017. - Электрон. текстовые дан. (1 файл pdf : 289 с.). - (История). - ISBN 978-5-7264-1653-3	http://lib-04.gic.mgsu.ru/lib/2019/19.pdf
2	История : учебное пособие / [В. П. Фролов [и др.] ; под ред. Т.А. Молоковой ; Национальный исследовательский московский государственный строительный университет. - Москва : НИУ МГСУ, 2016. - 1 эл. опт. диск (CD-ROM). - ISBN 978-5-7264-1425-6 (сетевое). - ISBN 978-5-7264-1426-3 (локальное)	http://lib-05.gic.mgsu.ru/lib/2017/30.pdf

3	Фролов, В. П. Глоссарий по истории : учебное пособие / В. П. Фролов ; под редакцией Т. А. Молокова. — Москва : Московский государственный строительный университет, ЭБС АСВ, 2011. — 64 с.	https://www.iprbookshop.ru/16396.html
4	Хронограф : учебное пособие по истории / составители О. М. Бызова, А. А. Мурашев, Т. Л. Пантелеева, под редакцией Т. А. Молокова. — Москва : Московский государственный строительный университет, ЭБС АСВ, 2012. — 70 с. — ISBN 978-5-7264-0580-3.	https://www.iprbookshop.ru/16315.html
5	Волков, В. А. История России. Конец XVII - начало XX вв. : учебник для бакалавриата / В. А. Волков, Е. В. Волкова. — Москва : Прометей, 2019. — 456 с. — ISBN 978-5-907100-48-0.	https://www.iprbookshop.ru/94435.html
6	История России и мира в источниках : практикум / составители Е. Я. Лубкова, Е. И. Филина, А. М. Черныш. — Москва : Московский педагогический государственный университет, 2020. — 512 с. — ISBN 978-5-4263-0941-8.	https://www.iprbookshop.ru/105903.html
7	История, культурология, история мировых цивилизаций : учебное наглядное пособие для обучающихся бакалавриата и специалитета по всем УГСН, реализуемым НИУ МГСУ / сост. : К. Н. Гацунаев, Т. Л. Пантелеева, Ю. В. Посвятенко ; Нац. исслед. Моск. гос. строит. ун-т, каф. истории и философии. - Москва : Изд-во МИСИ-МГСУ, 2020. - 1 эл. опт. диск. - (УНП). - Загл. с титул. экрана. - ISBN 978-5-7264-2520-7 (сетевое). - ISBN 978-5-7264-2521-4 (локальное)	http://lib-04.gic.mgsu.ru/lib/UNP2020/71.pdf

Перечень учебно-методических материалов в НТБ НИУ МГСУ

№ п/п	Автор, название, место издания, издательство, год издания, количество страниц
1	История России: методические указания для подготовки к практическим занятиям, выполнения самостоятельной работы и самопроверки знаний / составители О. М. Бызова, Т. Л. Пантелеева, под редакцией Т. А. Молоковой. — Москва : Московский государственный строительный университет, ЭБС АСВ, 2013. — 88 с. — Текст : электронный // Цифровой образовательный ресурс IPR SMART : [сайт]. URL: http://lib-04.gic.mgsu.ru/lib/%D0%9C%D0%B5%D1%82%D0%BE%D0%B4%D0%B8%D1%87%D0%BA%D0%B8%202015/374.pdf
2	История : методические указания для подготовки к практическим занятиям для студентов всех направлений подготовки, реализуемых в МГСУ / сост.: О. М. Бызова, Т. Л. Пантелеева ; под редакцией Т. А. Молоковой. Московский государственный строительный университет. - Учеб. электрон. изд. - Москва : МГСУ, 2014. - 1 эл. опт. диск (CD-ROM) : цв. - URL: http://lib-04.gic.mgsu.ru/lib/%D0%94%D0%B8%D1%81%D0%BA%D0%B8-2015-1/41.pdf . - ISBN 978-5-7264-0963-4
3	История : методические указания по выполнению самостоятельной работы и самопроверке знания, для студентов всех направлений и профилей подготовки, реализуемых в МГСУ / сост.: О. М. Бызова, Т. Л. Пантелеева ; Московский государственный строительный университет. - Учеб. электрон. изд. - Москва : МГСУ, 2014. - 1 эл. опт. диск (CD-ROM) : цв. - URL: http://lib-04.gic.mgsu.ru/lib/%D0%94%D0%B8%D1%81%D0%BA%D0%B8-2015-1/3.pdf . - ISBN 978-5-7264-0876-7

Электронные образовательные ресурсы

№ п/п	Ссылка на электронный курс
1	https://cito.mgsu.ru/subject/index/card/subject_id/1502

Согласовано:

НТБ

22.06.2022

Гальдус Л.Ю.



Приложение 3 к рабочей программе

Шифр	Наименование дисциплины
Б1.О.01	История России

Код направления подготовки / специальности	08.03.01
Направление подготовки / специальность	Строительство
Наименование ОПОП (направленность / профиль)	Стоимостной инжиниринг в строительстве
Год начала реализации ОПОП	2022
Уровень образования	Бакалавриат
Форма обучения	Очная
Год разработки/обновления	2022

Перечень профессиональных баз данных и информационных справочных систем

Наименование	Электронный адрес ресурса
«Российское образование» - федеральный портал	http://www.edu.ru/index.php
Научная электронная библиотека	http://elibrary.ru/defaultx.asp?
Электронная библиотечная система IPRbooks	http://www.iprbookshop.ru/
Федеральная университетская компьютерная сеть России	http://www.runnet.ru/
Информационная система "Единое окно доступа к образовательным ресурсам"	http://window.edu.ru/
Научно-технический журнал по строительству и архитектуре «Вестник МГСУ»	http://www.vestnikmgsu.ru/
Научно-техническая библиотека НИУ МГСУ	http://www.mgsu.ru/resources/Biblioteka/

Приложение 4 к рабочей программе

Шифр	Наименование дисциплины
Б1.О.01	История России

Код направления подготовки / специальности	08.03.01
Направление подготовки / специальность	Строительство
Наименование ОПОП (направленность / профиль)	Стоимостной инжиниринг в строительстве
Год начала реализации ОПОП	2022
Уровень образования	Бакалавриат
Форма обучения	Очная
Год разработки/обновления	2022

Материально-техническое и программное обеспечение дисциплины

Наименование специальных помещений и помещений для самостоятельной работы	Оснащенность специальных помещений и помещений для самостоятельной работы	Перечень лицензионного программного обеспечения. Реквизиты подтверждающего документа
Учебные аудитории для проведения учебных занятий, текущего контроля и промежуточной аттестации	Рабочее место преподавателя, рабочие места обучающихся	
Помещение для самостоятельной работы обучающихся Ауд. 41 НТБ на 80 посадочных мест (рабочее место библиотекаря, рабочие места обучающихся)	ИБП GE VH Series VH 700 Источник бесперебойного питания РИП-12 (2 шт.) Компьютер/ТИП №5 (2 шт.) Компьютер Тип № 1 (6 шт.) Контрольно-пусковой блок С2000-КПБ (26 шт.) Монитор / Samsung 21,5" S22C200B (80 шт.) Плоттер / HP DJ T770 Прибор приемно-контрольный С2000-АСПТ (2 шт.) Принтер / HP LaserJet P2015 DN Принтер /Тип № 4 н/т Принтер HP LJ Pro 400 M401dn Системный блок / Kraftway Credo тип 4 (79 шт.) Электронное табло 2000*950	Adobe Acrobat Reader DC (ПО предоставляется бесплатно на условиях OpLic) Adobe Flash Player (ПО предоставляется бесплатно на условиях OpLic) АРМ Civil Engineering (Договор № 109/9.13_АО НИУ от 09.12.13 (НИУ-13)) ArcGIS Desktop (Договор передачи с ЕСПИ СНГ 31 лицензии от 27.01.2016) ArhсiCAD [22] (Б\Д; Веб-кабинет или подписка; OpenLicense) AutoCAD [2018] (Б\Д; Веб-кабинет или подписка; OpenLicense) AutoCAD [2020] (Б\Д; Веб-кабинет или подписка; OpenLicense) Autodesk Revit [2018] (Б\Д; Веб-кабинет или подписка; OpenLicense) Autodesk Revit [2020] (Б\Д; Веб-кабинет или подписка; OpenLicense) CorelDRAW [GSX5;55] (Договор № 292/10.11- АО НИУ от 28.11.2011 (НИУ-11)) eLearnBrowser [1.3] (Договор ГМЛ-Л-16/03-846 от 30.03.2016) Google Chrome (ПО предоставляется бесплатно на условиях OpLic) Lazarus (ПО предоставляется бесплатно на

Наименование специальных помещений и помещений для самостоятельной работы	Оснащенность специальных помещений и помещений для самостоятельной работы	Перечень лицензионного программного обеспечения. Реквизиты подтверждающего документа
		<p>условиях OpLic) Mathcad [Edu.Prime;3;30] (Договор №109/9.13_АО НИУ от 09.12.13 (НИУ-13)) Mathworks Matlab [R2008a;100] (Договор 089/08-ОК(ИОП) от 24.10.2008) Mozilla Firefox (ПО предоставляется бесплатно на условиях OpLic) MS Access [2013;Im] (OpenLicense; Подписка Azure Dev Tools; Б\Д; Веб-кабинет) MS ProjectPro [2013;ImX] (OpenLicense; Подписка Azure Dev Tools; Б\Д; Веб-кабинет) MS VisioPro [2013;ADT] (OpenLicense; Подписка Azure Dev Tools; Б\Д; Веб-кабинет) MS Visual FoxPro [ADT] (OpenLicense; Подписка Azure Dev Tools; Б\Д; Веб-кабинет) nanoCAD СПДС Стройплощадка (Договор бесплатной передачи / партнерство) PascalABC [3.2.0.1311] (ПО предоставляется бесплатно на условиях OpLic) Visual Studio Ent [2015;Imx] (OpenLicense; Подписка Azure Dev Tools; Б\Д; Веб-кабинет) Visual Studio Expr [2008;ImX] (OpenLicense; Подписка Azure Dev Tools; Б\Д; Веб-кабинет) WinPro 7 [ADT] (OpenLicense; Подписка Azure Dev Tools; Б\Д; Веб-кабинет) Компас-3D V14 АЕС (Договор № 109/9.13_АО НИУ от 09.12.13 (НИУ-13)) ПК ЛИРА-САПР [2013] (Договор № 109/9.13_АО НИУ от 09.12.13 (НИУ-13))</p>
<p>Помещение для самостоятельной работы обучающихся</p> <p>Ауд. 59 НТБ на 5 посадочных мест, оборудованных компьютерами (рабочее место библиотекаря, рабочие места обучающихся, рабочее место для лиц с ограниченными возможностями здоровья) Читальный зал на 52 посадочных места</p>	<p>Компьютер / ТИП №5 (4 шт.) Монитор Acer 17" AL1717 (4 шт.) Монитор Samsung 24" S24C450B Системный блок Kraftway Credo KC36 2007 (4 шт.) Системный блок Kraftway Credo KC43 с KSS тип3 Принтер/HP LaserJet P2015 DN Аудиторный стол для инвалидов-колясочников Видеоувеличитель /Optelec ClearNote Джойстик компьютерный беспроводной Клавиатура Clevy с большими кнопками и накладкой (беспроводная) Кнопка компьютерная выносная малая</p>	<p>Google Chrome (ПО предоставляется бесплатно на условиях OpLic (не требуется)) Adobe Acrobat Reader DC (ПО предоставляется бесплатно на условиях OpLic (не требуется)) eLearnBrowser [1.3] (Договор ГМЛ-Л-16/03-846 от 30.03.2016) Mozilla Firefox (ПО предоставляется бесплатно на условиях OpLic (лицензия не требуется)) MS OfficeStd [2010; 300] (Договор № 162/10 - АО НИУ от 18.11.2010 (НИУ-10)) Adobe Acrobat Reader [11] (ПО предоставляется бесплатно на условиях OpLic (лицензия не требуется)) K-Lite Codec Pack (ПО предоставляется бесплатно на условиях OpLic (лицензия не</p>

Наименование специальных помещений и помещений для самостоятельной работы	Оснащенность специальных помещений и помещений для самостоятельной работы	Перечень лицензионного программного обеспечения. Реквизиты подтверждающего документа
	Кнопка компьютерная выносная малая (2 шт.)	требуется))
<p>Помещение для самостоятельной работы обучающихся</p> <p>Ауд. 84 НТБ На 5 посадочных мест, оборудованных компьютерами (рабочее место библиотекаря, рабочие места обучающихся) Читальный зал на 52 посадочных места</p>	Монитор Acer 17" AL1717 (5 шт.) Системный блок Kraftway KW17 2010 (5 шт.)	AutoCAD [2020] (БД; Веб-кабинет или подписка; OpenLicense) Eurosoft STARK [201W;20] (Договор № 089/08-ОК(ИОП) от 24.10.2008) MS OfficeStd [2010; 300] (Договор № 162/10 - АО НИУ от 18.11.2010 (НИУ-10)) nanoCAD СПДС Конструкции (Договор бесплатной передачи / партнерство) WinPro 7 [ADT] (OpenLicense; Подписка Azure Dev Tools; БД; Веб-кабинет) ПК ЛИРА-САПР [2013R5] (ПО предоставляется бесплатно на условиях OpLic (лицензия не требуется))

Федеральное государственное бюджетное образовательное учреждение высшего образования
«НАЦИОНАЛЬНЫЙ ИССЛЕДОВАТЕЛЬСКИЙ МОСКОВСКИЙ ГОСУДАРСТВЕННЫЙ
СТРОИТЕЛЬНЫЙ УНИВЕРСИТЕТ»

РАБОЧАЯ ПРОГРАММА

Шифр	Наименование дисциплины
Б1.О.02	Иностранный язык

Код направления подготовки / специальности	08.03.01
Направление подготовки / специальность	Строительство
Наименование ОПОП (направленность / профиль)	Стоимостной инжиниринг в строительстве
Год начала реализации ОПОП	2022
Уровень образования	Бакалавриат
Форма обучения	Очная
Год разработки/обновления	2022

Разработчики:

должность	ученая степень, ученое звание	ФИО
старший преподаватель		Дриженко М.А.
старший преподаватель		Костюкович Е.Ю.
и.о. зав. кафедрой, доцент	к. пед. н., доцент	Метелькова Л.А.
доцент	к. филол. н., доцент	Волохова В.В.

Рабочая программа дисциплины разработана и одобрена кафедрой иностранных языков и профессиональной коммуникации.

Рабочая программа утверждена методической комиссией по УГСН,
протокол № 1 от 29.08.2022 г.

1. Цель освоения дисциплины

Целью освоения дисциплины «Иностранный язык» является формирование компетенций обучающегося в области устной и письменной иноязычной коммуникации.

Программа составлена в соответствии с требованиями Федерального государственного образовательного стандарта высшего образования по направлению подготовки 08.03.01 Строительство.

Дисциплина относится к обязательной части Блока 1 «Дисциплины (модули)» основных профессиональных образовательных программ направления подготовки. Дисциплина является обязательной для изучения.

2. Перечень планируемых результатов обучения по дисциплине, соотнесенных с планируемыми результатами освоения образовательной программы

Код и наименование компетенции (результат освоения)	Код и наименование индикатора достижения компетенции
УК-4 Способен осуществлять деловую коммуникацию в устной и письменной формах на государственном языке Российской Федерации и иностранном(ых) языке(ах)	УК-4.2 Чтение и понимание на слух информации делового и профессионального характера на иностранном языке (работа со словарем)
	УК-4.3 Владение языковым материалом (лексическими единицами и грамматическими структурами), необходимым для осуществления деловой и профессионально-ориентированной коммуникации на иностранном языке

Код и наименование индикатора достижения компетенции	Наименование показателя оценивания (результата обучения по дисциплине)
УК-4.2: Чтение и понимание на слух информации делового и профессионального характера на иностранном языке (работа со словарем)	Знает лексические единицы и грамматические конструкции в рамках изучаемых тем для понимания письменной и устной информации деловой и профессиональной направленности. Имеет навыки начального уровня чтения деловых и профессиональных текстов с использованием словаря для извлечения полной или частичной информации. Имеет навыки основного уровня аудирования иноязычной речи делового и профессионального характера, работа со специализированными одноязычными и двуязычными словарями для получения необходимой информации.
УК-4.3: Владение языковым материалом (лексическими единицами и грамматическими структурами), необходимым для осуществления деловой и профессионально-ориентированной коммуникации на иностранном языке	Знает деловую и профессионально-ориентированную лексику и грамматические конструкции необходимые для осуществления устной и письменной коммуникации на иностранном языке. Имеет навыки начального уровня осуществления деловой и профессионально-ориентированной коммуникации в письменной и устной форме с соблюдением грамматических правил и стилистических норм изучаемого языка. Имеет навыки основного уровня построения высказывания на иностранном языке с использованием изученного

Код и наименование индикатора достижения компетенции	Наименование показателя оценивания (результата обучения по дисциплине)
	языкового материала для осуществления деловой и профессионально-ориентированной коммуникации.

Информация о формировании и контроле результатов обучения представлена в Фонде оценочных средств (Приложение 1).

3. Трудоемкость дисциплины и видов учебных занятий по дисциплине

Общая трудоемкость дисциплины составляет 8 зачётных единиц (288 академических часов) (1 зачетная единица соответствует 36 академическим часам).

Видами учебных занятий и работы обучающегося по дисциплине могут являться.

Обозначение	Виды учебных занятий и работы обучающегося
Л	Лекции
ЛР	Лабораторные работы
ПЗ	Практические занятия
КоП	Компьютерный практикум
КРП	Групповые и индивидуальные консультации по курсовым работам (курсовым проектам)
СР	Самостоятельная работа обучающегося в период теоретического обучения
Контроль	Самостоятельная работа обучающегося и контактная работа обучающегося с преподавателем в период промежуточной аттестации

Структура дисциплины:

Форма обучения – очная.

№	Наименование раздела дисциплины	Семестр	Количество часов по видам учебных занятий и работы обучающегося						Формы промежуточной аттестации, текущего контроля успеваемости	
			Л	ЛР	ПЗ	КоП	КРП	СР		Контроль
1	Высшее строительное образование	1			10			71	9	Домашняя работа № 1 – р. 1 - 2, Домашняя работа № 2 – р. 3 - 4, Контрольная работа №1 – р. 1 - 4
2	Строительные профессии				16					
3	Типы зданий				16					
4	Строительные материалы				22					
Итого:		1			64			71	9	Зачет

5	Основные конструктивные элементы зданий и сооружений	2			18		53	27	Домашняя работа № 3 – р. 4 - 5, Домашняя работа № 4 – р. 6 - 7, Контрольная работа №2 – р. 5 - 8 <i>Экзамен</i>
6	Техника безопасности на строительной площадке				14				
7	Информационные технологии в строительстве				16				
8	Экологическое строительство				16				
Итого:		2			64		53	27	

4. Содержание дисциплины, структурированное по видам учебных занятий и разделам

При проведении аудиторных учебных занятий предусмотрено проведение текущего контроля успеваемости:

- В рамках практических занятий предусмотрено выполнение обучающимися контрольных работ.

4.1 Лекции

Не предусмотрено учебным планом.

4.2 Лабораторные работы

Не предусмотрено учебным планом.

4.3 Практические занятия

Форма обучения – очная

№	Наименование раздела дисциплины	Тема и содержание занятия
1	Высшее строительное образование	<i>Профессиональная составляющая:</i> Высшее строительное образование в России и за рубежом. Университет гражданского строительства (Мой университет). <i>Деловая составляющая:</i> Деловое общение. Установление контактов. <i>Грамматика:</i> Морфология.
2	Строительные профессии	<i>Профессиональная составляющая:</i> Специалисты в строительной отрасли. Рабочие строительные профессии. <i>Деловая составляющая:</i> Деловые стили в разных странах. <i>Грамматика:</i> Структура простого предложения (повествовательные и вопросительные).
3	Типы зданий	<i>Профессиональная составляющая:</i> Типы жилых домов в разных странах. Внутреннее обустройство домов.

		<p><i>Деловая составляющая:</i> Средства делового общения (общение по телефону).</p> <p><i>Грамматика:</i> Система времён активного (действительного) залога.</p>
4	Строительные материалы	<p><i>Профессиональная составляющая:</i> Строительные материалы, их виды и свойства.</p> <p><i>Деловая составляющая:</i> Электронная деловая коммуникация (электронные сообщения).</p> <p><i>Грамматика:</i> Система времён пассивного (страдательного) залога.</p>
5	Основные конструктивные элементы зданий и сооружений	<p><i>Профессиональная составляющая:</i> Основные конструктивные элементы зданий и сооружений. Типы фундаментов. Внешние и внутренние стены. Крыша.</p> <p><i>Деловая составляющая:</i> Деловая этика.</p> <p><i>Грамматика:</i> Система наклонений. Неличные формы глагола: инфинитив.</p>
6	Техника безопасности на строительной площадке	<p><i>Профессиональная составляющая:</i> Охрана труда. Безопасность на строительной площадке. Средства индивидуальной защиты. Противопожарная безопасность на строительной площадке и в зданиях. Анализ основных угроз и их предотвращение.</p> <p><i>Деловая составляющая:</i> Деловая документация (инструкции по технике безопасности).</p> <p><i>Грамматика:</i> Неличные формы глагола: герундий.</p>
7	Информационные технологии в строительстве	<p><i>Профессиональная составляющая:</i> Современные информационные технологии и их применение в строительной отрасли. Цифровые инструменты и сквозные технологии в современном строительстве.</p> <p><i>Деловая составляющая:</i> Выступление с деловой презентацией.</p> <p><i>Грамматика:</i> Неличные формы глагола: причастие.</p>
8	Экологическое строительство	<p><i>Профессиональная составляющая:</i> Инновационные технологии в строительстве: энергосберегающие технологии, зелёное строительство.</p> <p><i>Деловая составляющая:</i> Структура делового письма. Сопроводительное (мотивационное) письмо.</p> <p><i>Грамматика:</i> Структура сложного предложения.</p>

4.4 Компьютерные практикумы

Не предусмотрено учебным планом.

4.5 Групповые и индивидуальные консультации по курсовым работам (курсовым проектам)
 Не предусмотрено учебным планом.

4.6 Самостоятельная работа обучающегося в период теоретического обучения

Самостоятельная работа обучающегося в период теоретического обучения включает в себя:

- самостоятельную подготовку к учебным занятиям, включая подготовку к аудиторным формам текущего контроля успеваемости;
- выполнение домашних заданий;
- самостоятельную подготовку к промежуточной аттестации.

В таблице указаны темы для самостоятельного изучения обучающимся:

№	Наименование раздела дисциплины	Темы для самостоятельного изучения
1	Высшее строительное образование	<i>Профессиональная составляющая:</i> Зарубежные строительные университеты. Содержание сайтов зарубежных университетов. <i>Деловая составляющая:</i> Моделирование ситуации «Первая встреча с деловым партнером» <i>Грамматика:</i> Знаменательные и служебные части речи
2	Строительные профессии	<i>Профессиональная составляющая:</i> Моя будущая профессия. Профессии будущего в строительной индустрии. <i>Деловая составляющая:</i> Деловой стиль в одежде. <i>Грамматика:</i> Структура простого предложения (восклицательные, побудительные). Односоставное предложение.
3	Типы зданий	<i>Профессиональная составляющая:</i> Промышленные типы зданий и сооружений. <i>Деловая составляющая:</i> Моделирование ситуации «Обсуждение по телефону строительства промышленного здания». (разговор между заказчиком и подрядчиком) <i>Грамматика:</i> Наречия времени и частоты действия
4	Строительные материалы	<i>Профессиональная составляющая:</i> Нанотехнологии в строительстве. Использование нанотехнологий в производстве строительных материалов. <i>Деловая составляющая:</i> Особенности написания деловых писем по тематическому признаку. <i>Грамматика:</i> Наречия образа действия
5	Основные конструктивные	<i>Профессиональная составляющая:</i> Классификация

	элементы зданий и сооружений	строительных балок. <i>Деловая составляющая:</i> Особенности деловой этики в разных странах. <i>Грамматика:</i> Инфинитивные обороты.
6	Техника безопасности на строительной площадке	<i>Профессиональная составляющая:</i> Улучшение условий труда на строительной площадке <i>Деловая составляющая:</i> Инструкции по технике безопасности и стандарты разных стран. <i>Грамматика:</i> Употребление герундия и инфинитива с изменением значения глагола.
7	Информационные технологии в строительстве	<i>Профессиональная составляющая:</i> Трехмерное моделирование в строительстве. <i>Деловая составляющая:</i> Цифровые инструменты для подготовки презентаций. <i>Грамматика:</i> Употребление причастия и инфинитива в конструкции «Сложное дополнение».
8	Экологическое строительство	<i>Профессиональная составляющая:</i> Экологические вопросы строительства в городе. <i>Деловая составляющая:</i> Резюме: виды, структура, правила оформления и требования к стилю. <i>Грамматика:</i> Согласование времен. Косвенная речь.

4.7 Самостоятельная работа обучающегося и контактная работа обучающегося с преподавателем в период промежуточной аттестации

Работа обучающегося в период промежуточной аттестации включает в себя подготовку к формам промежуточной аттестации (к зачёту, экзамену), а также саму промежуточную аттестацию.

5. Оценочные материалы по дисциплине

Фонд оценочных средств по дисциплине приведён в Приложении 1 к рабочей программе дисциплины.

Оценочные средства для проведения промежуточной аттестации, а также текущего контроля по дисциплине хранятся на кафедре (структурном подразделении), ответственной за преподавание данной дисциплины.

6. Учебно-методическое и материально-техническое обеспечение дисциплины

Основные принципы осуществления учебной работы обучающихся изложены в локальных нормативных актах, определяющих порядок организации контактной работы и порядок самостоятельной работы обучающихся. Организация учебной работы обучающихся на аудиторных учебных занятиях осуществляется в соответствии с п. 3.

6.1 Перечень учебных изданий и учебно-методических материалов для освоения дисциплины

Для освоения дисциплины обучающийся может использовать учебные издания и учебно-методические материалы, имеющиеся в научно-технической библиотеке НИУ МГСУ и/или размещённые в Электронных библиотечных системах.

Актуальный перечень учебных изданий и учебно-методических материалов представлен в Приложении 2 к рабочей программе дисциплины.

6.2 Перечень профессиональных баз данных и информационных справочных систем

При осуществлении образовательного процесса по дисциплине используются профессиональные базы данных и информационных справочных систем, перечень которых указан в Приложении 3 к рабочей программе дисциплины.

6.3 Перечень материально-технического, программного обеспечения освоения дисциплины

Учебные занятия по дисциплине проводятся в помещениях, оснащенных соответствующим оборудованием и программным обеспечением.

Перечень материально-технического и программного обеспечения дисциплины приведен в Приложении 4 к рабочей программе дисциплины.

Шифр	Наименование дисциплины
Б1.О.02	Иностранный язык

Код направления подготовки / специальности	08.03.01
Направление подготовки / специальность	Строительство
Наименование ОПОП (направленность / профиль)	Стоимостной инжиниринг в строительстве
Год начала реализации ОПОП	2022
Уровень образования	Бакалавриат
Форма обучения	Очная
Год разработки/обновления	2022

ФОНД ОЦЕНОЧНЫХ СРЕДСТВ

1. Описание показателей и критериев оценивания компетенций, описание шкал оценивания

Оценивание формирования компетенций производится на основе показателей оценивания, указанных в п.2. рабочей программы и в п.1.1 ФОС.

Связь компетенций, индикаторов достижения компетенций и показателей оценивания приведена в п.2 рабочей программы.

1.1. Описание формирования и контроля показателей оценивания

Оценивание уровня освоения обучающимся компетенций осуществляется с помощью форм промежуточной аттестации и текущего контроля. Формы промежуточной аттестации и текущего контроля успеваемости по дисциплине, с помощью которых производится оценивание, указаны в учебном плане и в п.3 рабочей программы.

В таблице приведена информация о формировании результатов обучения по дисциплине разделами дисциплины, а также о контроле показателей оценивания компетенций формами оценивания.

Наименование показателя оценивания (результата обучения по дисциплине)	Номера разделов дисциплины	Формы оценивания (формы промежуточной аттестации, текущего контроля успеваемости)
<i>Знает</i> лексические единицы и грамматические конструкции в рамках изучаемых тем для понимания письменной и устной информации деловой и профессиональной направленности	1-8	домашняя работа № 1; домашняя работа № 2; домашняя работа № 3; домашняя работа № 4; контрольная работа № 1; контрольная работа № 2; зачет; экзамен
<i>Имеет навыки начального уровня</i> чтения деловых и профессиональных текстов с	1-8	домашняя работа № 1; домашняя работа № 2;

использованием словаря для извлечения полной или частичной информации		домашняя работа № 3; домашняя работа № 4; контрольная работа № 1; контрольная работа № 2; зачет; экзамен
Имеет навыки основного уровня аудирования иноязычной речи делового и профессионального характера, работа со специализированными одноязычными и двуязычными словарями для получения необходимой информации	1-8	домашняя работа № 1; домашняя работа № 2; домашняя работа № 3; домашняя работа № 4; контрольная работа № 1; контрольная работа № 2; зачет; экзамен
Знает деловую и профессионально-ориентированную лексику и грамматические конструкции необходимые для осуществления устной и письменной коммуникации на иностранном языке	1-8	домашняя работа № 1; домашняя работа № 2; домашняя работа № 3; домашняя работа № 4; контрольная работа № 1; контрольная работа № 2; зачет; экзамен
Имеет навыки начального уровня осуществления деловой и профессионально-ориентированной коммуникации в письменной и устной форме с соблюдением грамматических правил и стилистических норм изучаемого языка	1-8	домашняя работа № 1; домашняя работа № 2; домашняя работа № 3; домашняя работа № 4; контрольная работа № 1; контрольная работа № 2; зачет; экзамен
Имеет навыки основного уровня построения высказывания на иностранном языке с использованием изученного языкового материала для осуществления деловой и профессионально-ориентированной коммуникации	1-8	домашняя работа № 1; домашняя работа № 2; домашняя работа № 3; домашняя работа № 4; контрольная работа № 1; контрольная работа № 2; зачет; экзамен

1.2. Описание критериев оценивания компетенций и шкалы оценивания

При проведении промежуточной аттестации в форме экзамена используется шкала оценивания: «2» (неудовлетворительно), «3» (удовлетворительно), «4» (хорошо), «5» (отлично).

При проведении промежуточной аттестации в форме зачёта используется шкала оценивания: «Не зачтено», «Зачтено».

Показателями оценивания являются знания и навыки обучающегося, полученные при изучении дисциплины.

Критериями оценивания достижения показателей являются:

Показатель	Критерий оценивания
------------	---------------------

оценивания	
Знания	Объём освоенного материала, усвоение всех разделов
	Полнота ответов на проверочные вопросы
	Правильность ответов на вопросы
Навыки начального уровня	Навыки выполнения заданий различной сложности
	Навыки самопроверки. Качество сформированных навыков
	Навыки анализа результатов выполнения заданий
Навыки основного уровня	Навыки выполнения заданий различной сложности
	Навыки самопроверки. Качество сформированных навыков
	Навыки анализа результатов выполнения заданий
	Быстрота выполнения заданий
	Самостоятельность в выполнении заданий
	Результативность (качество) выполнения заданий

2. Типовые контрольные задания для оценивания формирования компетенций

2.1. Промежуточная аттестация

2.1.1. Промежуточная аттестация в форме экзамена, дифференцированного зачета (зачета с оценкой), зачета

Форма(ы) промежуточной аттестации:

Зачет в 1 семестре, экзамен во 2 семестре.

Перечень типовых вопросов (заданий) для проведения экзамена во 2 семестре (очная форма обучения):

№	Наименование раздела дисциплины	Типовые вопросы/задания
5.	Основные конструктивные элементы зданий и сооружений	1. Чтение иноязычного текста (объёмом 1000 печатных знаков с пробелами) и письменное составление 5-и специальных вопросов к нему (на изучаемом иностранном языке) со словарем. 2. Устный пересказ прочитанного текста на иностранном языке. 3. Сообщение по предложенной теме на иностранном языке.
6.	Техника безопасности на строительной площадке	1. Чтение иноязычного текста (объёмом 1000 печатных знаков с пробелами) и письменное составление 5-и специальных вопросов к нему (на изучаемом иностранном языке) со словарем. 2. Устный пересказ прочитанного текста на иностранном языке. 3. Сообщение по предложенной теме на иностранном языке.
7.	Информационные технологии в строительстве	1. Чтение иноязычного текста (объёмом 1000 печатных знаков с пробелами) и письменное составление 5-и специальных вопросов к нему (на изучаемом иностранном языке) со словарем. 2. Устный пересказ прочитанного текста на иностранном языке. 3. Сообщение по предложенной теме на иностранном языке.
8.	Экологическое строительство	1. Чтение иноязычного текста (объёмом 1000 печатных знаков с пробелами) и письменное составление 5-и специальных вопросов к нему (на изучаемом иностранном языке) со словарем. 2. Устный пересказ прочитанного текста на иностранном языке. 3. Сообщение по предложенной теме на иностранном языке.

Перечень типовых примерных вопросов/заданий для проведения зачёта в 1 семестре (очная форма обучения):

№	Наименование раздела дисциплины	Типовые вопросы/задания
1	Высшее строительное образование	1. Чтение текста на иностранном языке без словаря, передача основного содержания, прочитанного на русском языке. 2. Сообщение по предложенной теме на иностранном языке.
2	Строительные профессии	1. Чтение текста на иностранном языке без словаря, передача основного содержания, прочитанного на русском языке. 2. Сообщение по предложенной теме на иностранном языке.
3	Типы зданий	1. Чтение текста на иностранном языке без словаря, передача основного содержания, прочитанного на русском языке. 2. Сообщение по предложенной теме на иностранном языке.
4	Строительные материалы	1. Чтение текста на иностранном языке без словаря, передача основного содержания, прочитанного на русском языке. 2. Сообщение по предложенной теме на иностранном языке.

2.1.2. Промежуточная аттестация в форме защиты курсовой работы (курсового проекта)

Промежуточная аттестация в форме защиты курсовой работы/курсового проекта не проводится.

2.2. Текущий контроль

2.2.1. Перечень форм текущего контроля:

- домашняя работа № 1 в 1 семестре;
- домашняя работа № 2 во 1 семестре;
- контрольная работа № 1 во 1 семестре;
- домашняя работа № 3 во 2 семестре;
- домашняя работа № 4 во 2 семестре;
- контрольная работа № 2 во 2 семестре.

2.2.2. Типовые контрольные задания форм текущего контроля:

**Домашняя работа №1
Английский язык**

1. Read the following text and translate it into Russian:

City University London

City University London is the pioneer of aeronautics and received the first-ever grant to build an aeroplane. It provides exceptional graduate employment prospects.

The University staff and students are actively involved in pioneering research. The University strongly promotes the interdisciplinary approach to engineering and mathematics. It reflects the requirements of industry and the job market today in its undergraduate teaching, in the breadth of its postgraduate programs and especially in its research which recognized that much of the innovation and excitement lies at the interfaces of traditional disciplines.

The university extensive laboratories enable its students to put theory into practice. The University facilities include flight simulators, wind tunnels, structural testing equipment, electronics labs, a workshop and a centrifuge that creates forces of up to 200 times gravity.

The University offers a range of merit-based scholarships and awards for students who demonstrate exceptional potential.

2. Answer the following questions relying on the text:

- a) What prospects does the University provide?
- b) Who takes part in the research projects at university?
- c) Why does the University promote the interdisciplinary approach to engineering and mathematics?
- d) What are there in the University facilities?
- e) What kinds of scholarships are there for students?

3. Match the words to their Russian equivalents

pioneer	стипендия за достижения
employability	возможности, средства, оборудования
employment prospects	первооткрыватель, новатор
facility	возможность устроиться на работу (трудоустройства)
merit-based scholarship	программы для аспирантов
postgraduate programs	применить теорию на практике
to put theory into practice	перспектива трудоустройства

4. Arrange the words in the right order:

- a) a cottage, in the suburbs, constructed, of Moscow, they.
- b) statistical, in their work, use, the researchers, methods.
- c) from the university, will, an engineer, he, be, after graduation.
- d) the term, attend, during, and, lectures, seminars, students.
- e) worked, till 5 o'clock, Peter, at the plant.

5. Form the words (appropriate parts of speech) from the given ones and fill in the gaps:

FORM, ILLEGAL, EDUCATIONAL, QUALIFICATIONS, TUITION

Home education is when a child is _____ (1) at home rather than at school. It's perfectly _____ (2) in the UK and one doesn't need to be a _____ (3) teacher to do so. Children who are home educated receive all their education from their parents, sometimes with the help of outside _____ (4). If you decide to home educate your child you don't have to follow _____ (5) rules about how you teach or when you teach.

6. Put the parts of the letter in the correct order:

- a) December 16, 2009
- b) Thank you for your inquiry about our materials. I am enclosing brochures on our products. A sales representative will be in London next week. We will call you to schedule an appointment.
- c) The British Engineering Co.
12 City New Road
London, E.C.I.
- d) John Bonds
Marketing Manager
- e) Charles Lyons
Capital Group
1201 East Grand Avenue
Chicago, Illinois 60611
- f) Sincerely yours,
- g) Dear Mr. Lyons,

Немецкий язык

1. Lesen Sie den Text „Die Universität Dortmund“:

Die Universität Dortmund (Uni Do genannt) wurde im Jahre 1968 eröffnet. 1980 wurde sie mit der Pädagogischen Hochschule Ruhr zusammengeführt. Jetzt ist die Universität Dortmund die größte Hochschule im Bundesland Nordrhein-Westfalen und eine der größten Universitäten in Deutschland.

Die Universität Dortmund gliedert sich in 13 Fachbereiche und 3 Fakultäten: Mathematik; Physik; Chemie; Informatik; Statistik; Chemietechnik; Maschinenbau; Elektronik; Raumplanung; Bauwesen; Wirtschaft und Sozialwissenschaften und andere.

An der Uni Do studieren zurzeit ca. 25000 Studenten, unter denen über 2000 ausländische Studierende. An der Universität gibt es keine Aufnahmeprüfungen. Das Studium ist in der Regel in ein Grund- und ein Hauptstudium gegliedert. Das Grundstudium dauert im Allgemeinen vier Semester. Das Hauptstudium vermittelt vertiefende Fachkenntnisse und Spezialisierung.

Uni Do verfügt über eine reiche Bibliothek, ein Hochschulrechenzentrum, Institut für Umweltschutz, Hochschuldidaktisches Zentrum für den Bereich Dortmund, Institut für Roboterforschung, Zentralstelle für Weiterbildung, Institut für Arbeitsphysiologie. Im

Universitätsgelände gibt es zwei Mensen, fünf Cafetieren und eine Taverne. Die Universität hat 11 Studentenwohnheime.

Das Studium an der Universität ist kostenlos. Besonders begabte Studierende werden mit Stipendien gefördert. Die Studiendauer an der Universität beträgt in der Regel 5 Jahre. Das Studium wird mit der Verteidigung einer Diplomarbeit abgeschlossen.

2. Beantworten Sie die Fragen zum Text:

1. Wann wurde Uni Do eröffnet?
2. Welche Fachbereiche und Fakultäten gibt es an der Uni Do?
3. Sollen die Studienbewerber Aufnahmeprüfungen bestehen?
4. Wie viel Studentenwohnheime hat die Uni Do?
5. Sollen die Studenten für das Studium bezahlen?

3. Wählen Sie die russischen Äquivalente:

1) Eröffnen	A защита
2) Gliedern	B располагать
3) Aufnahmeprüfung	C открывать
4) verfügen über	D заканчивать
5) Studentenwohnheim	E делить
6) Verteidigung	F общежитие
7) Abschließen	G вступительные экзамены

4. Setzen Sie das Substantiv im richtigen Kasus ein:

1. Der Vater liest (eine Zeitung).
2. Der Beruf (der Flieger) ist gefährlich.
3. Willst du (der Freund) helfen?
4. Die Geschwister gratulieren (die Großmutter) zum Geburtstag.
5. Die Studenten lesen im Lehrbuch (ein Paragraph).

5. Bilden Sie Fragen. Beachten Sie die Wortfolge:

1. die ersten großen Bauten - Wer - aus Glas und Stahl – schuf - ?
2. - sollen - sein - Wie - die Baustoffe - ?
3. Neues – die industrielle Revolution – Was - dem Bauwesen – gab - ?
4. begann - Wann - zu - der Mensch – verwenden - den gebrannten Ziegel - ?
5. fordert – das Bauwesen – wen – auf - ?

6. Ergänzen Sie die Wörter aus dem Kasten. Nicht alle Wörter passen.

Praktikum – Arbeitnehmer – Arbeitgeber – Lebenslauf – Schichtarbeit – Gewerkschaft – Einstellung – Teilzeit – angestellt – Rente – Streik – Karriere – Gehalt – Steuer

1. Ein anderes Wort für Arbeiter und Angestellte ist der
2. Mein Freund arbeitet manchmal morgens, manchmal abends, manchmal nachts. ... ist sehr anstrengend.
3. Ein anderes Wort für die Organisation der Arbeitnehmer ist die
4. Tom war lange selbstständig, jetzt hat er aber eine feste Stelle und bekommt jeden Monat sein Gehalt. Er ist
7. Frau Schmidt ist 60 Jahre alt. Sie hört jetzt auf zu arbeiten und geht in
8. Ich habe im letzten Jahr ein ... bei

Siemens gemacht. 9. Für eine Bewerbung brauche ich einen tabellarischen 10. Ein anderes Wort für Lohn ist das 11. Seit Ludmila ein Kind hat, arbeitet sie nur noch

Французский язык

Exercice 1. Lisez le texte.

Le master mention Génie Civil

Le master mention Génie Civil a pour objectif de former des étudiants en donnant une culture scientifique de haut niveau et une culture technologique orientée vers les défis industriels actuels en mécanique. Cette double culture permet aux étudiants de s'orienter selon leur projet personnel. Les enseignements en M1 sont organisés sous forme d'unités d'enseignements cohérents permettant aux étudiants d'acquérir des compétences pour organiser et diriger des travaux découlant d'activités scientifiques et techniques de haut niveau. Le premier semestre comprend un tronc commun sur les disciplines théoriques et connaissances fondamentales nécessaires à tous les parcours. Les étudiants sont ensuite orientés.

Le parcours "Matériaux et Structures" offre une formation complète et adaptée aux futurs chercheurs et concepteurs. Cette formation est axée sur la modélisation multi-échelles des matériaux et structures.

Les étudiants complètent leur formation, ils choisissant des modules optionnels qui ont pour objectifs de consolider leurs bases théoriques, de spécifier leurs langages scientifiques et techniques, et d'acquérir une démarche de calcul professionnelle.

Exercice 2. Répondez aux questions:

1. Quels objectifs a le master mention Génie Civil ?
2. Qu'est-ce qui permet aux étudiants la double culture : une culture scientifique de haut niveau et une culture technologique orientée vers les défis industriels ?
3. Qu'est-ce que les étudiants étudient pendant le premier semestre ?
4. Quelle formation offre le parcours "Matériaux et Structures" ?
5. Quels objectifs ont des modules optionnels ?

Exercice 3. Trouvez l'équivalent français des expressions russes:

1. гражданское строительство	A. acquérir des compétences pour organiser et diriger des travaux
2. научная культура	B. les défis industriels actuels en mécanique.
3. технологическая культура	C. un tronc commun sur les disciplines théoriques et connaissances fondamentales
4. современные промышленные задачи в области механики	D. activités scientifiques et techniques de haut niveau
5. приобрести навыки организации и руководства работой	E. une culture scientifique
6. научно-техническая деятельность высокого уровня	F. Génie Civil
7. общее ядро теоретических дисциплин и фундаментальных знаний	G. une culture technologique

Exercice 4. Complétez avec l'article défini ou indéfini si nécessaire.

1. _____ directeur présente _____ ingénieurs de son usine.
2. René est _____ bâtisseur. C'est _____ bâtisseur de l'entreprise.
3. Madame Duval est _____ canadienne. C'est _____ assistante de monsieur Duval.
4. Jacques Lefort est _____ informaticien. Il est _____ bon informaticien.
5. Je voudrais _____ numéro de téléphone de _____ société KMK ?

Exercice 5. Complétez avec en, aux, au, à, chez :

1. Dubois est ____ voyage d'affaires, ____ Etats-Unis, ____ salon international de la décoration.
2. Ils sont ____ l'aéroport.
3. Elle va ____ un congrès de constructeurs, ____ Montréal, ____ Canada.
4. Les représentants de l'entreprise KMK vont ____ Moscou, ____ Russie.
5. Ils vont descendre ____ l'hôtel, Madame Calmar va descendre ____ des amis.

Exercice 6. Choisissez la bonne réponse:

1. Bonjour !
Salut tu va bien ? / Au revoir !
2. Vous allez bien ?
Et toi ? / Un instant, s'il vous plaît.
3. Je vous présente Michel Dupont.
Enchanté. / Ça va ?
4. Vous parlez russe ?
Non, je parle russe. / Oui, je suis russe.
5. Vous êtes étudiant ?
Non, je travaille. / Oui, je suis ingénieur.
6. Vous habitez où ?
A Moscou. / Chez IBM.
7. Vous êtes monsieur ?
Dupont, Michel Dupont. / Madame, monsieur, bonjour.
8. Quel est votre prénom ?
Dupont. / Je m'appelle Michel.
9. Quelle votre fonction ?
Je travaille chez IBM. / Je suis directeur commercial.
10. Voici les coordonnées de Michel.
Merci. / Excusez-moi.

Exercice 7. Traduisez le dialogue:

- Вы мадам?
- Я мадам Иванова.
- Извините, вы можете назвать по буквам вашу фамилию?

- Да, конечно.
- Алло Петя?
- Да, это я.
- Это Миша.
- Привет Миша! Как дела? Спасибо, хорошо, у тебя как дела?
- Здравствуйте, господин Дюбуа!
- Здравствуйте, как у вас дела?
- Всё хорошо, спасибо! А вы как?
- Извините, вы госпожа Бирюкова?
- Да, это я.
- Меня зовут Виктория Краснова. Рада познакомиться.
- Я тоже очень рада познакомиться.

Домашняя работа №2 Английский язык

1. Read the following text and translate it into Russian:

Steel

Steel is resistant to corrosion, rusting and general deterioration. It can be used both for exterior as well as internal infrastructure. Compared to conventional concrete buildings, steel buildings offer a longer lifetime, and they cause less harm to the environment thanks to the resistance and durability. Because steel buildings are usually prefabricated or made in sections and parts that are assembled on the construction site, they are cheaper than conventional buildings.

The quantity of carbon contained in steel determines whether the alloy is hard or soft. Nowadays steel buildings are often appreciated for their design. In fact, the flexibility of this material allows different forms and shapes. More than any other building material, steel has a high strength-to-weight ratio. This means that it is easy and cheap to span large distances elegantly eliminating columns. Thanks to this, it is easier to subdivide and customise office and warehouse space.

2. Answer the following questions relying on the text:

- a) How can steel be used in building applications?
- b) What are the properties of steel?
- c) How does carbon affect the properties of steel?
- d) What advantages do steel buildings have compared to conventional concrete buildings?
- e) What makes it possible to subdivide and customise office and warehouse space?

3. Match the words to their Russian equivalents:

rusting	срок службы/эксплуатации
flexibility	сплав
alloy	сборный
deterioration	повреждение/износ
lifetime	гибкость/эластичность

to customise	ржавление
pre-fabricated	адаптировать

4. Rewrite these sentences in the passive voice:

- a) They haven't delivered the ordered materials yet.
- b) They are building a new ring-road round the city.
- c) The estate agent showed the house to the young people.
- d) Someone is going to repair the roof next week.
- e) Poisonous chemicals pollute the river.

5. Fill the gaps with the correct form of the verb:

- a) Workers on the construction site often ___ (send) emails to the Project Manager to make everything clear.
- b) Tom ___ (take) a course in Structural Mechanics this year.
- c) When the Project Manager came to the construction site our technician ___ (fixing) the ventilation equipment.
- d) The electrician ___ (install) electrical equipment tomorrow at 11 o'clock.
- e) The mason ___ (construct) brickwork for the whole day.

6. Listen to the dialogue and fill the gaps:

A: And now I'd like to discuss with you the year results of our new contract with the "TechArt Group".

B: So the contract was signed 10 months ago and in the beginning the outcome was under a big question. _____.

A: _____?

B: We changed the delivery and suggested them a discount on the following dispatch. Now our total turnover is over 2 billion dollars. It is 5% higher than what we expected.

A: _____. Are they going to sign a contract for the next year deliveries?

B: _____. They are happy with our delivery terms and payments. And what is more, we are discussing their new project now.

A: It is great. Keep working this way.

Немецкий язык

1. Lesen Sie den Text „Die Vielfalt der Baustoffe“:

Zur Errichtung eines Gebäudes braucht man verschiedene Baustoffe. Die wichtigsten Baustoffe sind Ziegel, Beton, Eisenbeton (Stahlbeton), Holz, Zement, Kalk, Glas und andere. Jeder Baustoff hat verschiedene Aufgaben im Bauwerk zu erfüllen.

Holz dient schon lange dem Menschen als ausgezeichnetes Baumaterial. Bis jetzt werden die Fensterrahmen, Fußböden, Türen aus Holz hergestellt.

Eines der ältesten Baustoffe, der Ziegel findet im Bauwesen eine verbreitete Anwendung. Der Ziegel ist ein künstlich hergestellter Baustein. Er wird aus Lehm oder Kalk mit Quarzsand geformt. Die Ziegel dienen zur Herstellung von Mauerwerk. Aus Ziegeln, die in Mörtel verlegt sind, können Mauern, Wände, Gewölbe, Pfeiler, Schornsteine und Gesimse hergestellt werden.

Mörtel ist eine Mischung von Sand, hydraulischen und nichthydraulischen Bindemitteln und Wasser. Zum Vermauern von Ziegeln und Steinen soll der Mauermörtel verwendet werden, zum Verputzen von Innenwänden und Decken aber – der Putzmörtel.

Bindemittel sind ein wesentlicher Bestandteil nicht nur des Mörtels, sondern auch des Betons. Sie haben die Aufgabe, die Körner der Zuschlagstoffe fest miteinander zu verbinden.

2. Beantworten Sie die Fragen zum Text:

- 1) Welche Aufgaben haben Baustoffe im Bauwerk zu erfüllen?
- 2) Welcher Baustoff findet im Bauwesen eine verbreitete Anwendung?
- 3) Aus welchen Materialien besteht Ziegel?
- 4) Was ist Mörtel?
- 5) Was soll zum Vermauern von Ziegeln und Steinen verwendet werden?

3. Wählen Sie die russischen Äquivalente:

1. der Baustoff	a. производить
2. der Ziegel	b. составная часть, составляющее
3. die Anwendung	c. кирпич
4. herstellen	d. связующее вещество
5. die Mischung	e. применение
6. das Bindemittel	f. смесь
7. der Bestandteil	g. строительный материал

4. Setzen Sie die Verben in der angegebenen Zeitform im Aktiv:

1. Monika (versprechen - Präsens) mir ihre Hilfe.
2. Ich (schreiben – Perfekt) einen Brief an meine Schwester.
3. Wir (fahren – Perfekt) im Sommer nach Riga.
4. Unsere erste Vorlesung (beginnen – Futur) morgen um 8.30 Uhr.
5. Nachdem wir im Sprachlabor (arbeiten – Plusquamperfekt), (gehen – Präteritum) wir in unseren Vorlesungsraum.

5. Bilden Sie Sätze in der angegebenen Zeitform im Passiv:

1. Patentanträge - in einer der Amtssprachen - verfassen müssen (Präsens)
2. für die Anmeldung - eine Gebühr - bezahlen müssen (Präteritum)
3. der Antrag - von einem Beamten - auf Neuheit und erfinderische Tätigkeit - prüfen (Perfekt)
4. es - ein Recherchen-Bericht - schreiben (Perfekt)
5. das Ergebnis des Berichtes - dem Patentanwalt - mit einem Bescheid - zusenden (Präteritum)

6. Setzen Sie das richtige Wort ein: Buchhaltung, Vertrag, überprüfen, sprechen, Rechnung, auf Wiederhören, verbinden, Antwort:

Ein Telefongespräch mit der Firma

- Guten Tag, hier Sobolev. Können Sie mich bitte mit Herrn Fischer _____?
- Wen möchten Sie _____?
- Herrn Fischer.
- Herr Fischer am Apparat.
- Herr Fischer, ich möchte nur eine Angelegenheit klären. Wir haben Ihre _____ erhalten, die der festgelegten Summe im _____ nicht entspricht. Die Differenz beträgt 15000 Euro. Wie ist das zu erklären?
- Im Moment kann ich Ihnen keine _____ geben. Unsere _____ wird die Papiere _____ und Ihnen per Telex Bescheid geben.
- Gut. Wir warten auf Ihr Telex. Danke. _____.
- Auf Wiederhören.

Французский язык

Exercice 1. Lisez le texte.

Les caractéristiques d'une maison duplex

La maison duplex se présente comme un appartement duplex classique : on y retrouve un rez-de-chaussée qui comprend souvent les pièces à vivre comme le salon, la cuisine, la salle à manger... Dans le cas d'une maison duplex, ce **rez-de-chaussée donne directement sur l'extérieur**, parfois même sur un jardin ou une cour.

Un escalier sépare les deux étages. C'est souvent le pivot central de la maison : en bois, en métal, en pierre... C'est lui qui définit le style de la maison duplex et lui donne ses lettres de noblesse.

Le deuxième étage peut être une mezzanine agrandie ou un vrai étage avec une hauteur de plafond. Le plus souvent, on y trouve les chambres parentales et les chambres des enfants, ainsi que les salles de bain.

La maison duplex est souvent jumelée avec une autre habitation, mais peut tout à fait posséder un jardin privatif et un garage. C'est donc une excellente alternative à la maison classique, en raison de ses nombreux avantages.

Parmi les avantages que présente une maison duplex, nous pouvons citer :

- La possibilité **d'utiliser les combles** pour obtenir une surface exploitable supérieure à la surface habitable.
- L'utilisation des combles permet une **personnalisation totale des pièces**, qui peuvent être adaptées à vos besoins.
- Le **prix d'achat** ou de construction d'une maison duplex est inférieur à celui d'une maison classique.

Le seul inconvénient d'une maison duplex est qu'elle nécessite des aménagements assez conséquents : création de fenêtres de toit, mise en place d'un escalier... Ces aménagements vous demandent une bonne planification de la construction.

Exercice 2. Répondez aux questions:

1. Qu'est-ce qu'on retrouve dans un appartement duplex classique ?
2. Sur quoi donne le **rez-de-chaussée d'une maison duplex** ?
3. En quel matériau est fait le pivot central de la maison duplex ?
4. Quels sont les avantages d'une maison duplex ?
5. Quels sont les inconvénients d'une maison duplex ?

Exercice 3. Trouvez l'équivalent français des expressions russes:

1. выходить прямо на улицу	A. une bonne planification de la construction
2. настоящий этаж	B. une excellente alternative à la maison classique
3. высокий потолок	C. jumelée avec une autre habitation
4. прекрасная альтернатива классическому дому	D. donner directement sur l'extérieur
5. полезная площадь	E. une surface exploitable
6. пристроенный к другому дому	F. une hauteur de plafond
7. хорошее планирование строительства	G. un vrai étage

Exercice 4. Ajoutez l'adjectif possessif:

1. Préparent-ils ... examens?
2. Parle à ... directeur.
3. Les ingénieurs révisent ... projet.
4. Je veux te montrer ... maisons.
5. Ecrivez-vous à ... directeur commercial? – Non, j'écris à ... directeur de vente.

Exercice 5. Utilisez l'article contracté s'il le faut :

1. Ils habitent près de (l'usine).
2. C'est le livre de (le professeur de Robert).
3. Il va à (l'usine).
4. Mireille va à (le parc).
5. Mes amis parlent à (les élèves de ma classe).

Exercice 6. Mettez dans l'ordre :

1. A. Nous parlons.
2. B. Je compose le numéro.
3. C. Je raccroche.
4. D. J'attends la tonalité.
5. E. Moncorrespondant décroche.
6. F. Je décroche.
7. G. Le téléphone sonne.

Exercice 7. Complétez cet extrait de conversation téléphonique:

-
- Je regrette, M. Bert est en déplacement.
-
- Je suis Anne Lepage, du cabinet Mazard.
- Да, конечно.
-
- C'est au sujet de l'affaire Cerise.
-

– Vous pouvez le joindre demain matin.

Контрольная работа №1
Английский язык

1. Determine which part of speech these words belong to. Translate them into Russian:

Beautiful, function, artist, musician, heartless, economic, worker, badly, act, action, active, basic, fruitless, population, movement, historic, democratic, work, daily, literature, picture, organization, friendship, highly, leader, fight, fighter, national, impressive, hopeful, hopeless, beautiful, special.

2. Write the verbs from which these nouns are formed:

Protection, show, writer, worker, movement, investigation, achievement, statement, reader, department, equipment, construction, organization, reporter, arrival, improvement, conductor, establishment, development, education, definition, regulation, assistance, agreement.

3. Ask 2 special questions to each sentence.

Education system in Russia is different from the one in the USA, the contrasts are both minor and significant, at all study stages.

Site instruction are very important for projects and companies in the industries.

There are many types of building materials used in construction such as Concrete, Steel, Wood and Masonry.

Building materials can generally be divided into two categories: Natural building materials such as stone and wood, and Man-made building materials such as concrete and steel.

Materials used for construction purposes possess different properties.

4. Put the verbs in brackets into the correct tense.

When I _____(be) a child, I _____(get) interested in how structures and infrastructure work and their importance to society.

Civil engineers create economical and aesthetically pleasing facilities.

Last year I _____(do) summer work experience at Galliford Try (a construction company) and _____(learn) a lot.

Even in ancient times master-builders _____ (design) buildings and _____(manage) their construction.

We _____ (finish) work this week.

5. Choose the correct form of passive voice, for each gap below.

Foamed glass _____ in prefabricated house building, to ensure heat insulation of exterior wall panels, and in industrial construction.

a) used b) is using c) is widely used

The air-conditioning system _____ in our office now.

a) installed b) is being installed c) is installed

When we came to that town again, a new mall _____ there.

a) was being constructed b) constructed c) being constructed

The City Hall _____ by the citizens after the World War II.

a) has been restored b) was being restored c) was restored

Many new methods of building _____ during the last hundred years.

a) have been discovered b) I have discovered c) I was discovered

Немецкий язык

1. Schreiben Sie in die Lücken das entsprechende Possessivpronomen:

- 1) Das ist (ich) Mutter. Sie und (ich) Vater sind in Berlin zu Hause.
- 2) (Wir) Tochter und (wir) Schwiegersohn wohnen nicht hier.
- 3) Was ist (du) Schwester von Beruf?
- 4) Ira ist nach Dortmund gefahren. Dort besucht sie ... Großeltern.
- 5) Frau Bauer, ist (Sie) Sohn verheiratet?

2. Bringen Sie die Sätze zusammen in die richtige Reihenfolge:

- 1) Arbeitsanzug – soll – mein – sein, – bequem – aber – ist – er – unbequem.
- 2) Kalenderwoche – wir – in – 35 – liefern. – müssen – der
- 3) Sie – können – nicht – Arbeit – delegieren – die - ?
- 4) Werktor – nachts – muss – geschlossen – das – sein.
- 5) Wollen – vielleicht – die – die – übernehmen – Vorbereitung – Dienstreise – für – Sie - ?

3. Ergänzen Sie war oder hatte in der richtigen Form:

Die Party

- Hallo, Daniel, hallo Karina, wie ... die Party bei Anne?
- Hallo, Ramon, oh, die Party ... super. Warum ... ihr nicht da?
Ich ... keine Zeit. Meine Eltern Und Nina ... zu viel Stress in der Arbeit.
- Ach so!
- ... viele Leute auf der Party?
- Ja, ungefähr 30 Leute ... da.
- Wie lange ... ihr auf der Party?
- Karina ... nur bis 23 Uhr da. Aber ich ... bis 3 Uhr da. Die Musik ... super, ich habe viel getanzt.

4. Setzen Sie die Verben im Passiv ein:

1. In unserem Fitness-Studio (beraten - Präsens) Sie von einem Trainer.
2. Bei schwierigen Übungen (helfen - Präteritum) Ihnen.
3. Auch Übungen zur Entspannung (anbieten - Präsens) bei uns.
4. (spülen - Perfekt) das Geschirr schon?
5. Das Auto (reparieren - Futur) in der nächsten Woche.

Французский язык

Vocabulaire

Exercice 1. Complétez.

1. Max est *ingénieur* en mécanique.
2. Il ... chez Peugeot.
3. Il a 29
4. Il habite 17 ... Diderot.

5. Dans quel ... ? - En France.
6. Dans quelle ... ? - À Sochaux.
7. Peugeot fait des
8. C'est une ... automobile.

Exercice 2. Complétez

1. deux, quatre, six, huit,
2. trois, deux, un,
3. huit cents, neuf cents,
4. onze, douze, treize, quatorze,
5. 699 (six cent quatre-.....-dix-neuf

Exercice 3. Supprimez l'intrus.

1. e-mail / ~~chaussure~~ / téléphone / adresse
2. comptable / cuisinier / caissier / client
3. s'il vous plaît / merci / pays/pardon
4. avion / voiture /bus/ ordinateur
5. américain / russe / arabe / français

Exercice 4. Ecrivez les prix en chiffres.

1. quatre cent soixante et onze
2. huit mille trois cent vingt-quatre
3. seize mille cinquante et un
4. soixante dix mille trente

Grammaire

Exercice 5. Mettez les mots dans l'ordre pour composer des phrases.

1. à/Vous/habitez / Paris?
2. professeur/français./Leduc/est/Madame/de
3. production/chez/est/Monsieur Suzuki / directeur / Toyota./ de la
4. Et/Ça/merci. /bien, / vous ? /va
5. Vous / du/de/connaissez / téléphone / directeur / le numéro/?
6. vous/ Excusez-moi, /s'il vous plaît ?/épeler/ de la/le nom / ville, /pouvez

Exercice 6. Indiquez s'il s'agit d'un homme ou d'une femme ?

1. Elle est comptable.
4. C'est un artiste.
2. Je suis américain.
5. Il va bien, merci.
3. Vous êtes la vendeuse ?
6. Vous êtes portugais?

Exercice 7. Choisissez la bonne réponse.

1. Catherine parle russe et (anglaise / chinois / italienne / espagnols)
2. Elle (est / a / suis /ai) 32 ans.

3. Qui est-ce? – C'est (Paul Beck / la tour Eiffel / Paris / un hôtel).
4. Ce (ai / es / est / sont) des amis.
5. (Quel / Quelle / Quelles / Quels) est le nom de la rue ?
6. Vous connaissez la profession (du / de l' / de la / de) madame Kilani?
7. C'est (le, la, l' de) assistante du directeur.
8. Tu connais (des / les / une / la) coordonnées de Paul ?

Exercice 8. Complétez avec les verbes suivants :

s'appeler/connaitre/être/faire/travailler/vendre

- 1.- Bonjour, Pierre, vous **travaillez** où ?
- Je travaille à Paris, à la Librairie du Soleil, vous.....?
- Non, désolé. Qu'est-ce que vous..... dans cette librairie ?
- Je..... vendeur. Je..... des livres d'art.
2. Il..... Pierre. Il..... dans une librairie. Il..... vendeur. Il..... des livres.

Exercice 9. Lire. Lisez l'article ci-contre sur Paula Montero. Dites si les informations suivantes sont vraies ou fausses.

ENTREPRISES. FIMEX

Paula Montero

Paula Montero, 33 ans, est nommée responsable du marché français de la société Fimex.

De nationalité espagnole, Paula Montero est titulaire d'un MBA de l'université de York (Grande Bretagne). Elle est mariée et mère de deux enfants. Entrée à 27 ans chez Fimex, elle a travaillé cinq ans à Montreuil, dans la principale usine de Fimex. Elle travaille maintenant au siège social de la société, à Paris. Paula Montero remplace Daniel Buffet, nommé directeur commercial, responsable du marché mondial.

1. Paula Montero travaille chez Fimex.
2. Elle travaille à York, en Angleterre.
3. Fimex est une banque.
4. Paula Montero est espagnole.
5. Elle a 27 ans.
6. Elle est célibataire.
7. Elle est responsable des marchés asiatiques.
8. Daniel Buffet travaille chez Fimex.

Exercice 10. Écrire. Imaginez un petit texte sur Daniel Buffet d'après son CV.

Rui TAVARES

65, rue Bonnel

69003 LYON

04 78 60 07 22

ruitavares@felix.eu

marié, 25 ans, de nationalité portugaise

Expérience professionnelle

Depuis 2009 CUISINES DESBOIS, Paris

Menuisier

Exercice 11. Parler. Répondez aux questions sur Rui Tavares (exercice précédent).

1. De quelle nationalité est-il ?

2. Quel est son numéro de téléphone ?
3. Quel est son e-mail?
4. Quelle est son adresse ?
5. Pouvez-vous épeler le nom de la rue ?
6. Autre chose ?

Exercice 12. Présentez-vous en 2 minutes.

Домашняя работа №3
Английский язык

1. Read the text.

Safety organization

The organization of safety on the construction site will be determined by the size of the work site, the system of employment and the way in which the project is being organized. Safety and health records should be kept which facilitate the identification and resolution of safety and health problems on the site.

Safety and health duties should be specifically assigned to safety managers. Some examples of duties which should be listed are:

- provision, construction and maintenance of safety facilities such as access roadways, pedestrian routes, barricades and overhead protection;
- construction and installation of safety signs;
- safety provisions peculiar to each trade;
- testing of lifting machinery such as cranes and goods hoists, and lifting gear such as ropes and shackles;
- inspection and rectification of access facilities such as scaffolds and ladders;
- inspection and cleaning of welfare facilities such as toilets, clothing accommodation and canteens;
- transmission of the relevant parts of the safety plan to each work group;
- emergency and evacuation plans.

2. Answer the following questions:

1. What will the organization of safety on the construction site be determined by?
2. For what purpose should safety and health records be kept on the construction site?
3. Whom should Safety and health duties be specifically assigned to?
4. What kind of welfare facilities should the safety manager inspect on the construction site?
5. What access facilities should the construction worker use?

3. Match English and Russian equivalents:

1. maintenance of safety facilities	A. обязанности по охране труда
2. pedestrian	B. установка знаков безопасности
3. safety and health duties	C. социально-бытовые объекты
4. hoists	D. планы на случай чрезвычайных ситуаций и эвакуации
5. welfare facilities	E. техническое обслуживание оборудования по обеспечению безопасности
6. installation of safety signs	F. пешеход
7. emergency and evacuation plans	G. подъемники

4. Choose the right variant, paying attention to the form of infinitive:

1. Engineers use principles of science to _____ structures, machines and products of all kinds.
a) designing b) have designed c) design d) designed
2. Engineers develop complex scientific equipment to _____ far reaches of outer space and the depths of the oceans.
a) explored b) exploring c) have explored d) explore
3. To _____, this company has a very stable position in the market.
a) tell you the truth b) telling you the truth c) have told you the truth d) told you the truth
4. Civil engineers work to _____ strong, safe structures that meet building codes and regulations and are well-suited to their surroundings.
a) built b) build c) have built d) building
5. It is impossible to _____ of present-day engineering without mentioning chemical engineering.
a) speak b) spoke c) have spoken d) speaking

5. Read and translate the following sentences paying attention to the forms and functions of the Gerund:

1. We all know of their testing a new type of building material.
2. Solving difficult problems is a pleasure for a good scientist.
3. Russian masters built their houses without using nails.
4. Making a program for designing buildings will be the next question of the discussion.
5. There are various instruments for taking measurements.

6. Listen to a conversation between a contractor and an employee and complete the conversation:

Employee: You wanted to see me, Mr. Jackson?

Contractor: Yes. I 1) _____ what I just saw. You were standing on the 2) _____ of your ladder.

Employee: Oh, sorry. It was 3) _____.

Contractor: It's basic ladder safety. You should never stand on the top step of a ladder. Never. It's 4) _____ to fall.

Employee: I'm sorry. It won't happen again, Mr. Jackson.

Contractor: Okay. But we still 5) _____. You didn't follow the 6) _____ either.

Employee: The 4:1 rule? **Contractor:** Yes. For every four feet of height, you position your ladder one foot away from the wall.

Employee: Oh, okay. I was about eight feet up. So the ladder should be two feet away from the wall?

Contractor: Exactly. Make sure you follow it next time.

Немецкий язык

1. Lesen Sie den Text «Pfahlgründungen und ihre Tragwirkung“:

Während Flachgründungen mit Einzel- und Streifenfundamenten oder Fundamentplatten die Standsicherheit von Gebäuden auf tragfähigem Erdreich gewährleisten, müssen bei schwierigem Baugrund Pfahlgründungen eingeplant werden. Die Herstellungsmethoden der Bohrpfähle sind dabei so unterschiedlich wie ihre Anzahl: Mit über 100 Pfählen ist beispielsweise ein Hochhaus in Frankfurt am Main im Boden verankert.

Die Gründung auf Holzpfählen ist die älteste Art der Pfahlgründung, was archäologische Funde aus der Jungsteinzeit um 5000 vor Chr. belegen. Während man früher ausschließlich Holzpfähle verwendete, die mittels Handdrummung in den Baugrund abgeteuft wurden, entstehen im Laufe der Zeit, insbesondere im 19. Jahrhundert, verschiedene Fortschritte in der Rammtechnik.

Heute existieren neben dem Einrammen mit schweren Geräten noch unzählige Verfahren zur Herstellung von Pfählen. Sie alle sind abhängig von der Bodenbeschaffenheit sowie der unterschiedlichen Geräteausrüstung.

Bei härteren Bodenschichten wird vorab der Boden «gemeißelt», um ihn zu lockern. Dann bohren sich beispielsweise «Schnecken» oder «Greifer» in die Tiefe. Generell unterscheidet man zwischen Verfahren mit Erdreichverdrängung durch vorgefertigte Pfähle und Erdaushub mit Herstellung der Pfähle vor Ort. Während Holz als Pfahlmaterial nur bei Lockergestein möglich ist, können Beton oder Stahl immer verwendet werden.

2. *Beantworten Sie die Fragen zum Text:*

1. Welches Fundament muss bei schwierigem Baugrund eingeplant werden?
2. Aus wie vielen Pfählen besteht das Fundament eines Hochhauses in Frankfurt am Main?
3. Welche Art der Pfahlgründungen ist die älteste?
4. Welche Verfahren gibt es heute zur Herstellung von Pfählen? Wovon sind sie abhängig?
5. Warum können Beton und Stahl bei der Herstellung von Pfählen immer verwendet werden, während Holz als Pfahlmaterial nur bei Lockergestein möglich ist?

3. *Wählen Sie die entsprechenden Äquivalente:*

1 die Flachgründung	A использовать
2 die Tragwirkung	B свая
3 der Pfahl	C успех, прогресс
4 der Bohrpfahl	D возникать
5 der Fortschritt	E несущее действие
6 verwenden	F буронабивная свая
7 entstehen	G фундамент мелкого заложения

4. *Wiederholen Sie die Konstruktionen «haben ... zu + Infinitiv», «sein ... zu + Infinitiv», «sich lassen + Infinitiv». Übersetzen Sie die folgenden Sätze ins Russische.*

1. Die Begriffe sind zu unterscheiden.
2. Die Haupttätigkeit lässt sich im öffentlichen Dienst finden.
3. Ein Arbeiter hat diese Arbeit in einer bestimmten Zeit zu leisten.
4. Der Leiter muss zur Wahrnehmung der leitenden Funktion vom Kapitaleigner bestellt werden.
5. Diese Konzeption hat den Erfolg zu sichern.

5. *Bilden Sie das Gerundium: Das Buch muss gelesen werden – das zu lesende Buch.*

1. Die Erdölforderung soll in Russland stark erhöht werden.
2. Die Werkzeugmaschinen sollten rechtzeitig montiert werden.
3. Für diesen Versuch konnten bessere Bedingungen geschaffen werden.

4. Der Text kann leicht nacherzählt werden.
5. Alle Möglichkeiten sollten in diesem Fall ausgenutzt werden.
6. **Bestimmen Sie, wer, was macht. Wählen sie den entsprechenden Verantwortlichen: Arbeitgeber/Vorgesetzter; Bauherr/Planer/Planungskoordinator/Baustellenkoordinator; Arbeitnehmer.**

Regel 4 auf der Baustelle: Wir benützen nur geeignete Leitern und setzen diese sicher ein

1. Als ... regle ich /koordiniere die Verkehrswege für die verschiedenen Gewerke, sodass der Einsatz von Leitern möglichst minimiert wird.
2. Als ... setze ich Leitern nur dort ein wo der Einsatz anderer sicherer Arbeitsmittel (wie z. B. Gerüste, Treppentürme, Hubarbeitsbühnen etc.) nicht möglich oder nur mit unverhältnismäßig hohem Aufwand verbunden ist.
3. Als ... überprüfe ich jede Leiter bevor ich diese verwende.
4. Als ... verwende ich nur unbeschädigte und für den jeweiligen Einsatz geeignete Leitern in ausreichender Länge.
5. Als ... unterweise ich alle Mitarbeiter über die richtige Auswahl, Sichtprüfung, Aufstellung und Benützung einer Leiter.
6. Als ... vermeide ich Leitern als Verkehrswege.
7. Als ... stelle ich die Leiter immer standsicher auf (sichern gegen Umfallen/Wegrutschen/Kippen).

Французский язык

Exercice 1. Lisez le texte.

Les éléments structuraux d'un bâtiment. Le gros oeuvre

Le gros œuvre désigne l'ensemble des travaux qui soutiennent, stabilisent et solidifient la maison.

Dans le cadre de la construction d'une maison individuelle, plusieurs étapes sont à réaliser dans un ordre bien précis.

Le terrassement consiste à nettoyer et à niveler le terrain afin que la maison repose sur une base solide et plane.

L'excavation consiste à creuser l'emplacement de la future maison selon les dimensions spécifiées sur les plans. Des tranchées doivent également être prévues pour permettre le raccordement aux réseaux locaux (eau, électricité, etc.).

La maison est soutenue par les fondations. Ces dernières sont en contact avec le sol et constituent la partie la plus basse du bâtiment.

Les travaux de fondation sont effectués par les maçons selon les plans fournis par l'architecte. La longueur, la largeur ou encore le type de fondation sont détaillés dans les plans.

Après l'excavation, un ferrailage est installé. Ensuite, une couche de béton de propreté est coulée dans le trou. Cela permet d'obtenir une surface de travail propre et d'empêcher la contamination du béton de fondation par le sol.

La dalle basse est réalisée en béton et constitue le plancher le plus bas d'une maison.

Elle permet de supporter le poids de la construction et d'apporter une isolation thermique entre le sol et la maison.

<https://www.anco.pro/blog/comment-construire-une-maison-de-a-a-z/>

Exercice 2. Répondez aux questions :

1. Que désigne le gros œuvre dans la construction de bâtiment ?

2. Combien d'étapes sont à réaliser dans le cadre de la construction d'une maison individuelle ?
3. Par quoi est soutenue une maison ?
4. Par qui sont effectués les travaux de fondation ?
5. Quand est installé un ferrailage ?

Exercice 3. Trouvez l'équivalent français des expressions russes:

1. рыть котлован	A. le gros œuvre
2. в соответствии с размерами	B. le second œuvre
3. выдерживать вес	C. le terrassement
4. земляные работы	D. niveler le terrain
5. выравнивать грунт	E. creuser l'emplacement
6. выполнять в точном порядке	F. selon les dimensions
7. отделочные работы	G. être en contact avec le sol
8. устанавливать арматуру	H. empêcher la contamination
9. строительные работы	I. supporter le poids
10. соприкасаться с землей	J. reposer sur une base solide
11. предотвращать загрязнение	K. installer un ferrailage
12. стоять на прочном основании	L. réaliser dans un ordre bien précis

**Exercice 4. Ajoutez les infinitifs donnés selon le sens des phrases suivants :
*prévoir apporter réaliser reposer supporter effectuer obtenir empêcher soutenir nettoyer***

Plusieurs étapes sont à _____ dans le cadre de la construction d'une maison individuelle.
 Le terrassement consiste à _____ et à niveler le terrain et la maison peut _____ sur une base solide et plane.
 Il faut _____ des tranchées pour permettre le raccordement aux réseaux locaux.
 Il faut _____ les travaux de fondation selon les plans fournis par l'architecte.
 Les fondations sont en contact avec le sol et aident à _____ la maison.
 Une couche de béton de propreté dans le trou permet _____ une surface de travail propre et d' _____ la contamination du béton de fondation par le sol.
 La dalle permet de _____ le poids de la construction et d' _____ une isolation thermique entre le sol et la maison.

Exercice 5. Formez le gérondif des verbes suivant :

former, réaliser, soutenir, prendre, finir

Exercice 6. Reliez les instructions (1-6) aux panneaux (A-E).

- | | |
|---|---|
| 1. Il ne faut pas boire l'eau. | A. Eau non potable |
| 2. Il faut protéger sa tête. | B. Danger ! protection obligatoire du corps |
| 3. Il faut mettre des vêtements spéciaux. | C. Consignes d'évacuation. Sortir du bâtiment. Ne pas utiliser les ascenseurs |
| 4. Il ne faut pas bloquer la porte. | D. Casque de sécurité obligatoire |
| 5. Il faut descendre par l'escalier. | E. Sortie de secours dégager s.v.p. |

1. Instruction n°...
2. Instruction n°...
3. Instruction n°...

4. Instruction n°...
5. Instruction n°...

Exercice 7. Complétez avec les verbes suivants : reste, prie, regrette, remercie, espère

1. Je vous _____ par avance.
2. Je _____ de ne pas pouvoir vous donner satisfaction.
3. Je _____ dans l'attente de votre réponse.
4. J' _____ que cette solution vous conviendra.
5. Je vous _____ d'excuser cet incident.

**Домашняя работа №4
Английский язык**

1. Read the text.

What is the future of BIM?

BIM is a process for creating and managing information on a construction project throughout its whole life cycle. As part of this process, a coordinated digital description of every aspect of the built asset is developed, using a set of appropriate technology.

The leading edge of the industry will continue to innovate. Our annual NBS digital surveys show that cloud computing, the Internet of Things, Blockchain, artificial intelligence and modern methods of construction are all on the rise.

In the future, there will be a golden thread of information that is collaboratively developed in parallel to the design and construction of built assets. This will be a record of what has been built, developing a record of how the asset is performing. Across client estate – or even national – boundaries, this will in time be the ‘big data’ that helps decision makers continuously improve to build a safer and more sustainable built environment.

2. Answer the following questions:

1. What is BIM ?
2. What is the future of BIM?
3. What digital technologies can we use in modern construction?
4. What kind of information will there be that is collaboratively developed in parallel to the design and construction of built assets?
5. What will help decision makers continuously improve to build a safer and more sustainable built environment access?

3. Match English and Russian equivalents:

1. a set of appropriate technology	A. устойчивая строительная среда устойчивая зона застройки
2. cloud computing	B. золотая нить информации
3. artificial intelligence	C. весь жизненный цикл
4. sustainable built environment.	D. скоординированное цифровое описание
5. a golden thread of information	E. набор соответствующих технологий.
6. a coordinated digital description	F. искусственный интеллект
7. the whole life cycle.	G. облачные технологии

4. Choose the right variant, paying attention to the form of Participles I, II:

1. The book _____ by this engineer describes new trends in construction.
a) having been written b) have written c) written d) wrote
2. The presentation of new building methods _____ now was made by our scientist.
a) discuss b) have discussed c) being discussed d) discussing
3. The engineer _____ new construction methods is the graduate of the Moscow state university of civil engineering.
a) apply b) having applied c) applied d) applying
4. Yesterday we were at a conference _____ by the sponsors of our university.
a) organizing b) organized c) being organized d) having organized
5. _____ the problem carefully they found a solution.
a) having studied b) studied c) studying d) study

5. Read and translate the following sentences paying attention to Conditionals I,II,III.

1. If he practices every day, he will become a high qualified specialist.
2. If I had studied better, I would have passed my exams.
3. We'll achieve our targets if everyone works together.
4. They would employ him if he were more responsible.
5. Had they helped us, the research program would have been realized.

6. Use the job listings to write the job applicant evaluation.

The job listings

JOS Contractors is taking applications for three skilled positions: carpenter, electrician, and HVAC technician. Applicants must be fully licensed with three years of work experience. We will also consider forming subcontractor partnerships with established businesses. Submit a resume and cover letter to aschmitt@joscontractors.biz. AUK Construction seeks semiskilled roofers, painters, and masons. We will provide training. This is a valuable opportunity to gain on-the-job work experience. However, applicants should have some experience in construction. Send references and work history to btaylor@aukconstruction.com. TPX Management is hiring unskilled laborers for general work at a construction site. Workers must be able to lift more than 25 kilograms. If interested, please call (643) 555-5648 . We are also seeking a foreman to lead this crew. The ideal candidate should have at least two years' previous supervisory experience. Submit a resume and cover letter to pcalhoun@tpxmgmt.org.

TPX Management	
The job applicant evaluation	
Applicant	
Position	
Experience	
Previous jobs	
Biggest challenge	

1. Lesen Sie den Text „Passive Nutzung der Sonnenenergie“:

Bei der passiven Nutzung der Sonnenenergie in Gebäuden sind einige Kriterien zu beachten. Eine kompakte Bauform ist wesentlich, da je größer die Oberfläche eines Gebäudes im Verhältnis zu seinem Volumen ist, desto größer sind seine Wärmeverluste. Deswegen ist es ratsam, eine möglichst kompakte Form für das Haus zu wählen. Das verringert die Heizkosten

Auf dem Gebiet der Glas- und Fensterentwicklung gab es in den letzten Jahren rasante Fortschritte. Die energetisch besten Fenster haben heute eine Dreischeiben-Wärmeschutzverglasung und einen hochwärmegeprägten Rahmen. Sie erreichen Dämmeigenschaften, die so gut sind wie Wände herkömmlicher Gebäude, haben jedoch eine hohe Durchlässigkeit für das Sonnenlicht.

Passive Wärmespeicher im Haus sollten eingeplant werden. Die Wärme, die die Sonne tagsüber einstrahlt, wird im Inneren des Hauses in massiven Böden, Wänden und Decken gespeichert und nachts allmählich an die Räume abgegeben. Man sollte deshalb bei der Planung des Hauses auf Material, Größe und Anordnung derartiger Speichermassen achten. In Wintergärten kann der Treibhauseffekt im positiven Sinne genutzt werden. Es kann somit ein Beitrag zur Energieeinsparung innerhalb des Gebäudes geleistet werden, weil die Wärmeverluste des Gebäudes durch die vorgebaute Glashülle verringert werden. Insgesamt dient ein Wintergarten aber mehr dem Wohnkomfort der Hausbewohner als der Heizkostensparnis. Der Energiegewinn durch einen Wintergarten wird oft überschätzt. Nur wenn er sinnvoll ausgelegt und genutzt wird, kann er zu Energieeinsparungen von 15 bis 30 Prozent führen.

2. Beantworten Sie die Fragen zum Text:

- 1) Welche Kriterien müssen bei der passiven Nutzung der Sonnenenergie in Gebäuden beachtet werden?
- 2) Was verringert die Heizkosten?
- 3) Welche Fenster sind am energetisch besten?
- 4) Wo wird die Wärme der Sonne gespeichert?
- 5) Wozu führt der Wintergarten, wenn er sinnvoll ausgelegt und genutzt wird?

3. Wählen Sie die entsprechenden Äquivalente:

1 der Wärmeverlust	A сокращать
2 die Heizkosten	В накапливать
3 verringern	С потеря тепла
4 die Durchlässigkeit	Д использовать
5 speichern	Е переоценивать
6 nutzen	Ф расходы на отопление
7 überschätzen	Г проницаемость

4. Bilden Sie Partizip I oder II:

1. Wir übernehmen bereits 2 (liefern) Pumpen und bitten um (entsprechen) Zusatzvertrag.
2. Es geht nur um Nachlieferung der (fehlen) Positionen.
3. Wir machen Sie darauf aufmerksam, dass Maschinen des Modells M 1 2/10 nicht mehr nach den (nennen) drei Orten geliefert werden können.
4. Mit dem (vorliegen) Schreiben möchten wir auf die bereits mehrfach (führen) Verhandlungen zurückkommen.
5. Wir sind gezwungen, die (erwachsen) Lieferkosten zu tragen

5. Ergänzen Sie dass, weil, deshalb, denn oder wenn.

1. Ich finde es toll, ... du so viel für die Prüfung lernst.
2. Es tut mir Leid, ... du in der Arbeit so viele Probleme hast.
3. Ich kann heute nicht zur Universität gehen, ... ich Fieber habe.
4. Ich kann morgen erst später zur Arbeit kommen, ... ich habe vormittags einen Arzttermin
5. Ich habe oft Rückenschmerzen, ... will ich ab morgen jeden Tag Gymnastik machen.

6. Setzen sie die entsprechende Redewendung: engere Wahl, den Vorzug gegeben haben, Ihre ansprechende Bewerbung, überschreiten, Berufserfahrung, Gehaltsvorstellungen, Unterlagen, Verständnis.

Frau

Lisa Steinmüller
Tiibinger Str. 7
73732 Esslingen

Nürtingen, 12. September 2021

Ihre Bewerbung als Speditionskauffrau

Sehr geehrte Frau Steinmüller,

vielen Dank für _____

Ihre' Qualifikation und _____ haben uns so überzeugt, dass Sie in die _____ für ein Vorstellungsgespräch gekommen sind.

Dass wir dennoch einem Mitbewerber _____, liegt an der Gehaltsstruktur in unserem Hause. Ihre finanziellen Vorstellungen _____ deutlich den für diese Position vorgesehenen Etat. Der Abstand zu unseren Möglichkeiten ist so groß, dass wir auch in einem Gespräch zu keiner Einigung gekommen wären.

Haben Sie bitte _____ für unsere Entscheidung. Sicherlich werden Sie in einem größeren Unternehmen schnell eine Stelle finden, die Ihre _____ realisieren kann. Ihre _____ erhalten Sie mit diesem Brief zurück.

Mit freundlichen Grüßen

Roski, Personalchefin

Французский язык

Exercice 1. Lisez le texte

Qu'est-ce qu'une maison écologique ou écoconstruction ?

Une maison écologique est une habitation conçue pour être respectueuse de l'environnement. Ce type d'habitat doit donc créer le moins de pollution possible tout en réduisant les besoins et pertes d'énergie. Pour cela, on va intervenir sur différents aspects :

- la conception : les plans d'une maison écolo doivent être réalisés en faisant en sorte que celle-ci soit en harmonie avec son environnement
- les matériaux de construction : pour construire une maison écologique, on va privilégier l'utilisation de matériaux d'origine naturelle, recyclables ou de matériaux ne produisant pas d'énergie polluante
- les équipements : ils doivent permettre de réduire la consommation d'énergie, en ayant recours à des systèmes alternatifs de chauffage ou de production d'eau chaude sanitaire.

Pour isoler sa maison, il existe des matériaux moins nocifs et toxiques que les laines minérales classiques, comme :

La paille. On y pense rarement, mais la paille est un très bon isolant, qui a le mérite d'être très peu cher. Associé à une ossature en bois, la paille offre une isolation parfaite !

La fibre de bois (ou laine de bois). Qu'il s'agisse de panneaux rigides ou de rouleaux de fibre de bois flexibles, la fibre de bois résiste bien à l'humidité, tout comme à la vapeur, et limite les ponts thermiques.

Le chanvre. Les fibres robustes du chanvre en font un isolant thermique et écologique de plus en plus usité. Il absorbe également l'humidité ambiante.

Le lin, qui présente des qualités similaires au chanvre.

La ouate de cellulose. Fabriquée à partir de journaux invendus, la ouate de cellulose présente des qualités isolantes exceptionnelles et résiste parfaitement au feu, grâce au sel de bore qu'on incorpore dans sa composition.

La laine de mouton. La laine de mouton est un isolant phonique des plus efficaces. Durable dans le temps, on apprécie également sa découpe très facile.

Le liège (ou liège expansé). Avec le liège expansé, on a une isolation tout en un, à la fois thermique et phonique ! En plus, le liège ne pourrit pas et résiste parfaitement à l'humidité. Pour une isolation de qualité, et durable !

https://www.m-habitat.fr/terrassement-et-fondation/maconnerie/les-materiaux-de-construction-ecologiques-2571_A

Exercice 2. Répondez aux questions :

1. Est-ce qu'une maison écologique augmente les besoins et pertes d'énergie?
2. Est-ce qu'une maison écologique crée le moins de pollution possible?
3. Est-ce qu'une maison écolo doivent être en harmonie avec son environnement?
4. Est-ce que les **équipements** d'une maison écolo permettent de réduire la consommation d'énergie ?
5. Qu'est-ce que les fibres robustes du chanvre absorbent ?

Exercice 3. Dans quelle définition ces mots sont employés dans le texte:

- | | |
|--|--|
| 1. être respectueux de l'environnement | a) с учетом экологических требований
b) окруженный природой |
| 2. réduire la consommation d'énergie | a) исключить потребление энергии
b) снизить потребление энергии |
| 3. résister parfaitement à l'humidité | a) быть полностью устойчивым к влаге
b) прекрасно впитывать влагу |
| 4. des qualités similaires | a) дополнительные качества
b) аналогичные качества |
| 5. grâce au sel de bore | a) из-за борной соли
b) благодаря борной соли |

Exercice 4. Complétez les phrases avec les participes suivants :

absent, avancé, dépêché, raté, reporté

1. Nous avons _____ la réunion à la semaine prochaine.
2. Ils ont _____ le rendez-vous de 17 heures à 14 heures.
3. J'ai _____ mon train, je vais arriver en retard.
4. Désolé, monsieur Pelletier est _____ pour la journée.
5. Je me suis _____ pour arriver à l'heure.

Exercice 5. Composez des phrases complexes en reliant les parties données:

- | | |
|--|--|
| 1. Michel va travailler à Paris | A. où ses amis habitent. |
| 2. Michel ne peut pas aller travailler à Paris | B. qu'il veut pas quitter. |
| 3. Michel veut travailler à Paris | C. qui veut l'accompagner. |
| 4. Michel va travailler à Paris avec sa femme | D. mais il ne parle pas un mot français. |
| 5. Michel va travailler à Paris avec sa femme | E. parce qu'il ne parle pas un mot français. |

Exercice 6. Dites si ces points à respecter en écrivant une diapositive sont vrais ou faux:

1. Ecrivez toujours de phrases complètes
2. Faites des listes
3. Faites des listes courtes (1 à 6 puces)
4. Ecrivez GROS (18 au minimum)
5. Ne prenez pas de couleurs neutres : noir, blanc, et les nuances de gris
6. Plus il y a de choses à voir sur une diapo mieux c'est.
7. Pas de polices "exotiques" qui sont incompréhensibles. Utilisez les standards : courier new, times new roman, verdana, arial, trebuchet, georgia, myriad, lucida grande...

Exercice 7. Complétez le texte avec les expressions données:

- A. de bons élevage et éducation et de bonnes manières
- B. de montrer sa position
- C. d'avoir de l'espace personnel plus réduit
- D. du langage corporel
- E. à la distance d'un bras

Généralement parlant, les Français sont conservatifs lorsqu'il s'agit 1 _____. Néanmoins, en dépit de la formalité de la culture d'affaires française, les gens ont la tendance 2 _____ et se tiennent 3 _____ lorsqu'ils portent des conversations. L'espace personnel varie également dans le cas de ceux qui vivent à la campagne (qui préfèrent plus de distance), par rapport aux gens des grandes villes (que les distances plus courtes ne dérangent pas).

En France les hommes se lèvent, ou bien ils font un mouvement en ce sens-là, toutes les fois qu'un supérieur entre dans la salle. C'est un signe de respect et une occasion 4 _____, qui est utilisée comme un signe 5 _____.

Контрольная работа №2 Английский язык

1. Translate the sentences paying attention to modal verbs with PERFECT INFINITIVE.

1. The idea of such building materials might have been borrowed from the ancient Greeks.
2. It is surprising, therefore, that after the fall of the Roman Empire, so much of the great knowledge should have disappeared so completely.
3. This piece of wood should have been cut and shaped by the machinists.
4. To my mind, we should have done everything to prevent them from becoming our enemy.
5. Their decision might have been caused by circumstances.

2. Translate the sentences with Infinitive Constructions into Russian:

1. Science is known to affect the lives of people.
2. Engineering is expected to dominate other sciences.
3. The results of these experiments are found to overlap.
4. The data are assumed to correlate with the present theory.
5. Some people seem to be disappointed in science.

3. Choose the prepositions given in brackets (*in, of, for, to, like, on*):

1. The role of the architect was merely confined ... decorating the building's facades.
2. The architect's functions now extend into town planning and work activities that need buildings.
3. He insisted ... buying me a new engine.
4. I'm looking forward ... meeting this famous Russian architect.
5. The subcontractor apologized ... keeping me waiting.

4. Translate into Russian. Define the Gerund and the Verbal nouns:

1. I'm fond of reading books about architecture. Reading always has been a pleasure for me.
2. The job of the engineer is making things, or if you like, imposing an idea or form on material.
3. His being invited to take part in this project is natural.
4. Architects sharpen their skills by participating in competitions.
5. He took part in the sittings of the committee.
6. The facade is unusual in having round towers.
7. This project passed through many stages before being realized.
8. Optimizing choices in building community was the theme of a national symposium..

5. Translate the following word-combinations in accord to the given models:

Model 1: студент, посещающий лекции—the student attending lectures

план, содержащий много деталей

рабочие, строящие новый дом

инженер, использующий новые методы

завод, выпускающий автомобили

Model 2: разрабатывая новые методы—developing new techniques

работая на стройке

получая новую информацию

строя новый городской театр

повторя материал ,

Model 3: полученные результаты—the results achieved / the achieved results

университет, основанный в 19 веке

развитые страны

автострада, построенная в прошлом году

запланированное строительство

6. Make up the complex sentences with ADVERBIAL CLAUSES and translate the resulting sentence:

1. You can't reach your market. Your business will fail.(if)
2. Builders are attracted to imported goods. There is always a guarantee, (because)

3. People are comfortable. They are neither too cold, nor too warm, (when)
4. All works are completed and the project is ready for the commissioning. The contractor notifies the engineer with the message, (as soon as)
5. The definition "civil engineering" dates back only two centuries. The profession of civil engineer is as old as civilized life, (while)

Немецкий язык

1. Setzen Sie „zu“ ein, wo es nötig ist. Übersetzen Sie die Sätze.

1. Alte Stadtzentren umgestalten und dabei das Alte und das Neue kompositionell verbinden, gehört zu den Aufgaben der modernen Architektur.
2. Stahl und Beton gaben den Bauschaffenden die Möglichkeit, die Druckfestigkeit des Betons mit Zugfestigkeit des Stahls vereinigen.
3. Es bestand nur eine geringe Möglichkeit, den Zement gegen Feuchte schützen.
4. Die gesamte Bewehrung war völlig eingebettet, und die Arbeiter begannen, den Beton verdichten.
5. Bindemittel sind pulverförmige oder flüssige Stoffe mit der Fähigkeit, sich nach ihrer Verarbeitung durch chemische oder physikalische Vorhänge verfestigen und dadurch andere Stoffe, die als Füllstoffe wirken, miteinander verbinden.

2. Erklären Sie folgende Wortverbindungen nach dem Muster.

Muster: der zu lesende Text – der Text, der gelesen werden muss/kann.

1. Die zu analysierende Situation;
2. die zu beweisende Notwendigkeit;
3. die zu reparierende Maschine;
4. das anzuwendende Gerät;
5. der festzustellende Defekt.

3. Bilden Sie Sätze mit Partizip I nach dem Muster: Der Student, der liest, ist der lesende Student.

- 1) sich entwickeln, die Stadt.
- 2) Entstehen, der Lärm.
- 3) ständig wirken, die Lasten.
- 4) eindringen, die Feuchte.
- 5) tragen, die Konstruktion.

4. Ergänzen Sie die fehlenden Relativpronomen und – wo nötig – die Präpositionen.

1. Nichts von dem, ... du mir gesagt hast, ist wahr.
2. Der Beamte, ... ich das Formular bekommen habe, sitzt jeden Abend in der Bar „Leo“.
3. Alles, ... du gesagt hast, ist gelogen.
4. Leider habe ich viel von dem, ... ich in der Schule gelernt habe, später wieder vergessen.
5. Kennst du das Dorf, ... ich meine Jugend verbracht habe?

Французский язык *Vocabulaire*

Exercice 1. Choisissez la bonne réponse.

1. La réunion dure combien de temps ? – Environ 1 heure. / À 13 heures.
4. On est le combien aujourd'hui ? – On est jeudi. / Le 18.
5. Il fait beau? – Non, il fait froid. / Oui, il pleut.
2. Tu te couches à quelle heure le soir ? – A midi. / Vers minuit.
3. Tu skies dans les Alpes cette année ? – Oui, en février. / Oui, en juillet.
6. Tu travailles demain ? – Non, c'est férié. / Oui, souvent.

Exercice 2. Mettez dans l'ordre.

- A. Je déjeune.
- B. Je me couche.
- C. Je m'habille.
- D. Je me lève.
- E. Je dîne.
- F. Je me réveille.
- G. Je dors.
- H. Je me déshabille.

Exercice 3. Complétez cet e-mail.

De: Caroline Brunel

A: Vincent Paillet

Ob: Confirmation rendez-vous Date: mercredi 12/02/2012 15:18

Bo....., mon ch..... Vincent,
 Me..... pour ton e-mail. C'est d'ac..... pour le RV de demain
 je.....
 à 15 heures.
 Cor....., et à de.....,

Caroline

Grammaire

Exercice 4. Complétez.

1. Ils ferment à 18 heures.
2. J'ai rendez-vous..... 4 août.
3. Il prend ses vacances..... hiver.
4. Ils viennent printemps.
5. Ils ouvrent mois de mars.
6. Le nouvel album sort juin.
7. Nous sommes combien ?
8. Je suis née 1986.

Exercice 5. Mettez le verbe au présent.

1. Vous (ouvrir) à quelle heure ?
2. Elle (finir) son travail.
3. Vous (sortir) ce soir ?
4. Tu (jouer) aux cartes ?
5. Ils (prendre) des vacances.

6. Ils (aller) à la campagne.

Exercice 6. Choisissez la bonne réponse.

1. Il fait froid (cet / ce / cette / ces) hiver.
2. Vous jouez (au / à / du / de) football ?
3. Ils vont souvent (au / à / du / à la) théâtre.
4. Elle ne se trompe (jamais / parfois / souvent / toujours).
5. Il travaille (très / rarement / pas / jamais) le soir.
6. (Un mardi / Mardi / Le mardi / À mardi) prochain, je ne travaille pas.
7. En général, (cette / la / en / à) nuit, on dort.
8. (Ce / Cette / Cet / Ces) exercice est intéressant.

Exercice 7. Faites des phrases.

1. (ne jamais se reposer) – Je travaille toujours, je **ne me repose jamais**.
2. (toujours réussir) – Ils sont brillants, ils.....
3. (se lever tard) – Le dimanche, en général, ils.
4. (pouvoir se voir) – Je suis libre ce soir, on.
5. (pouvoir se taire) – Tu dis des bêtises, est-ce que tu.....
6. (ne pas pouvoir venir) – Désolé, je.....
7. (pouvoir s'asseoir) – Vous.....
8. (ne pas pouvoir s'adapter) – C'est une autre culture, ils.....

Exercice 8. Lire. Lisez l'e-mail de Paul Beck à Daniil Karev et dites si les affirmations suivantes sont vraies ou fausses.

De: Paul Beck

A: Daniil Karev

Objet: rendez-vous

Date: lundi 05/06/2022 15h58

Bonjour, Daniil,

J'arrive à Moscou demain à 10 heures. Peut-on déjeuner ensemble ? Quel temps fait-il à Moscou ?

A bientôt,

Paul

1. Paul envoie un mail à Daniil vers 4 heures de l'après-midi.
2. Paul arrive à Moscou le 6 juin.
3. Le 6 juin est un jeudi.
4. Paul veut voir Daniil à 10 heures.
5. C'est l'hiver à Moscou.

Exercice 9. Ecouter. Lisez cet article. Puis écoutez Karine Merlin et complétez l'article.

Karine Merlin, chef d'entreprise : une vie au travail

Elle s'appelle Karine tions sur Merlin et elle travaille au moins..... heures par semaine. Elle se lève à..... 7 heures du matin, elle fait un jogging dans la forêt de Fontainebleau. A..... heures, elle est à son bureau. Elle rentre chez elle vers..... heures. Le plus souvent, elle passe la soirée devant..... Elle fait des factures, elle envoie des e-mails, elle cherche des information sur..... Elle se couche vers Avant de dormir, elle lit des journaux Karine dort seulement..... heures par nuit. Le.....,

elle ne va pas au bureau, mais elle travaille chez elle. «J'adore travailler», explique-t-elle. Heureusement, Karine est..... et n'a pas d'enfant.

Exercice 10. Écrire. Mettez-vous à la place de Jacques et répondez au mail de Paul. Proposez une heure et un lieu de rendez-vous. Dites quel temps il fait à Moscou.

De: Daniil Karev
A: Paul Beck
Objet: RE: rendez-vous
Date:

Exercice 11. Parler. Écrivez six rendez-vous dans votre agenda:

le 6 juin Lundi àheures
le 7 juin Mardi àheures
le 8 juin Mercredi àheures
le 9 juin Jeudi àheures
le 10 juin Vendredi àheures
le 11 juin Samedi àheures
le 12 juin Dimanche àheures

Par exemple:

- une réunion service
- une visite médicale
- un cours de français
- etc.

Exercice 12. Travaillez par groupe de trois. Fixez rendez-vous ensemble pour:

- visiter la nouvelle usine
- recevoir les représentants syndicaux
- déjeuner ensemble.

Par exemple:

- A. Bon, nous devons visiter la nouvelle usine.
Est-ce que vous êtes libre jeudi matin?
B. Désolé, je ne peux pas.
C. Moi non plus.
A. Pour moi, c'est parfait.
B. Pour moi aussi. Vous pouvez à quelle heure ?
C. De 14 heures à 16 heures, c'est possible ?
A. Pour moi, c'est d'accord.

3. Методические материалы, определяющие процедуры оценивания

Процедура проведения промежуточной аттестации и текущего контроля успеваемости регламентируется локальным нормативным актом, определяющим порядок осуществления текущего контроля успеваемости и промежуточной аттестации обучающихся.

3.1. Процедура оценивания при проведении промежуточной аттестации обучающихся по дисциплине в форме экзамена и/или дифференцированного зачета (зачета с оценкой)

Промежуточная аттестация по дисциплине в форме экзамена проводится во 2 семестре.

Используются критерии и шкала оценивания, указанные в п.1.2. Оценка выставляется преподавателем интегрально по всем показателям и критериям оценивания.

Ниже приведены правила оценивания формирования компетенций по показателю оценивания «Знания».

Критерий оценивания	Уровень освоения и оценка			
	«2» (неудовлетв.)	«3» (удовлетвор.)	«4» (хорошо)	«5» (отлично)
Объём освоенного материала, усвоение всех разделов	Не знает значительной части материала дисциплины	Знает только основной материал дисциплины, не усвоил его деталей	Знает материал дисциплины в объёме	Обладает твёрдым и полным знанием материала дисциплины, владеет дополнительным и знаниями
Полнота ответов на проверочные вопросы	Не даёт ответы на большинство вопросов	Даёт неполные ответы на все вопросы	Даёт ответы на вопросы, но не все - полные	Даёт полные, развёрнутые ответы на поставленные вопросы
Правильность ответов на вопросы	Допускает грубые ошибки при изложении ответа на вопрос	В ответе имеются существенные ошибки	В ответе имеются несущественные неточности	Ответ верен

Ниже приведены правила оценивания формирования компетенций по показателю оценивания «Навыки начального уровня».

Критерий оценивания	Уровень освоения и оценка			
	«2» (неудовлетв.)	«3» (удовлетвор.)	«4» (хорошо)	«5» (отлично)
Навыки выполнения заданий различной сложности	Не имеет навыков выполнения заданий	Имеет навыки выполнения только простых типовых заданий	Имеет навыки выполнения только стандартных заданий	Имеет навыки выполнения как стандартных, так и нестандартных заданий
Навыки самопроверки. Качество сформированных навыков	Допускает грубые ошибки при выполнении заданий	Допускает ошибки при выполнении заданий	Допускает ошибки при выполнении заданий, не нарушающие логику выполнения заданий	Не допускает ошибок при выполнении заданий

Навыки анализа результатов выполнения заданий	Делает некорректные выводы	Испытывает затруднения с формулированием корректных выводов	Делает корректные выводы по результатам выполнения заданий	Самостоятельно анализирует результаты выполнения заданий
---	----------------------------	---	--	--

Ниже приведены правила оценивания формирования компетенций по показателю оценивания «Навыки основного уровня».

Критерий оценивания	Уровень освоения и оценка			
	«2» (неудовлетв.)	«3» (удовлетвор.)	«4» (хорошо)	«5» (отлично)
Навыки выполнения заданий различной сложности	Не имеет навыков выполнения заданий	Имеет навыки выполнения только простых типовых заданий	Имеет навыки выполнения только стандартных заданий	Имеет навыки выполнения как стандартных, так и нестандартных заданий
Навыки самопроверки. Качество сформированных навыков	Допускает грубые ошибки при выполнении заданий	Допускает ошибки при выполнении заданий	Допускает ошибки при выполнении заданий, не нарушающие логику выполнения заданий	Не допускает ошибок при выполнении заданий
Навыки анализа результатов выполнения заданий	Делает некорректные выводы	Испытывает затруднения с формулированием корректных выводов	Делает корректные выводы по результатам выполнения заданий	Самостоятельно анализирует результаты выполнения заданий
Быстрота выполнения заданий	Не выполняет задания или выполняет их очень медленно, не достигая поставленных задач	Выполняет задания медленно, с отставанием от установленного графика.	Выполняет все поставленные задания в срок	Выполняет все поставленные задания с опережением графика
Самостоятельность в выполнении заданий	Не может самостоятельно планировать и выполнять задания	Выполняет задания только с помощью наставника	Самостоятельно выполняет задания с консультацией у наставника	Выполняет задания самостоятельно, без посторонней помощи
Результативность (качество) выполнения заданий	Выполняет задания некачественно	Выполняет задания с недостаточным качеством	Выполняет задания качественно	Выполняет качественно даже сложные задания

3.2. Процедура оценивания при проведении промежуточной аттестации обучающихся по дисциплине в форме зачёта

Промежуточная аттестация по дисциплине в форме зачёта проводится в 1 семестре. Для оценивания знаний и навыков используются критерии и шкала, указанные п.1.2.

Ниже приведены правила оценивания формирования компетенций по показателю оценивания «Знания».

Критерий оценивания	Уровень освоения и оценка	
	Не зачтено	Зачтено
Объём освоенного материала, усвоение всех дидактических единиц (разделов)	Не знает значительной части материала дисциплины	Знает материал дисциплины
Полнота ответов на проверочные вопросы	Не даёт ответы на большинство вопросов	Даёт ответы на большинство вопросов
Правильность ответов на вопросы	Допускает грубые ошибки при изложении ответа на вопрос	Не допускает ошибок при изложении ответа на вопрос
Критерий оценивания	Уровень освоения и оценка	
	Не зачтено	Зачтено

Ниже приведены правила оценивания формирования компетенций по показателю оценивания «Навыки начального уровня».

Критерий оценивания	Уровень освоения и оценка	
	Не зачтено	Зачтено
Навыки выполнения заданий различной сложности	Не имеет навыков выполнения заданий	Имеет навыки выполнения заданий
Навыки самопроверки. Качество сформированных навыков	Допускает грубые ошибки при выполнении заданий	Не допускает ошибки при выполнении заданий
Навыки анализа результатов выполнения заданий, решения задач	Делает некорректные выводы	Делает корректные выводы

Ниже приведены правила оценивания формирования компетенций по показателю оценивания «Навыки основного уровня».

Критерий оценивания	Уровень освоения и оценка	
	Не зачтено	Зачтено
Навыки выполнения заданий различной сложности	Не имеет навыков выполнения заданий	Имеет навыки выполнения заданий
Навыки самопроверки. Качество	Допускает грубые ошибки при выполнении заданий	Не допускает ошибки при выполнении заданий

сформированных навыков		
Навыки анализа результатов выполнения заданий, решения задач	Делает некорректные выводы	Делает корректные выводы
Быстрота выполнения заданий	Не выполняет задания или выполняет их очень медленно, не достигая поставленных задач	Выполняет задания в поставленные сроки
Самостоятельность в выполнении заданий	Не может самостоятельно планировать и выполнять задания	Планирование и выполнение заданий осуществляет самостоятельно
Результативность (качество) выполнения заданий	Выполняет задания некачественно	Выполняет задания с достаточным уровнем качества

3.3. Процедура оценивания при проведении промежуточной аттестации обучающихся по дисциплине в форме защиты курсовой работы (курсового проекта)

Промежуточная аттестация по дисциплине в форме защиты курсовой работы/курсового проекта не проводится.

Приложение 2 к рабочей программе

Шифр	Наименование дисциплины
Б1.О.02	Иностранный язык

Код направления подготовки / специальности	08.03.01
Направление подготовки / специальность	Строительство
Наименование ОПОП (направленность / профиль)	Стоимостной инжиниринг в строительстве
Год начала реализации ОПОП	2022
Уровень образования	Бакалавриат
Форма обучения	Очная
Год разработки/обновления	2022

Перечень учебных изданий и учебно-методических материалов

Печатные учебные издания в НТБ НИУ МГСУ:

№ п/п	Автор, название, место издания, издательство, год издания, количество страниц	Количество экземпляров в библиотеке НИУ МГСУ
1.	Гарагуля, С.И. Английский язык для студентов строительных специальностей : Learning Building Construction in English : учебное пособие для студентов, обучающихся по специальностям ВПО / С. И. Гарагуля ; [рец.: О. Н. Прохорова, А. Г. Юрьев]. – Изд. 3-е, испр. – Ростов-на-Дону : Феникс, 2015. – 348 с. : ил. – (Высшее образование). – Библиогр. : С.346-347. – ISBN 978-5-222-23978-0	300
2.	Зайцева, И.Е. Construire. Французский язык для строительных вузов : учебное пособие для академического бакалавриата / И. Е. Зайцева. – 2-е изд., испр. и доп. - Москва: Юрайт, 2018. – 129 С. ISBN 978-5-534-04549-9.	29

Электронные учебные издания в электронно-библиотечных системах (ЭБС):

№ п/п	Автор, название, место издания, год издания, количество страниц	Ссылка на учебное издание в ЭБС
1.	Латина, С. В. Английский язык для строителей (B1–B2): учебник и практикум для вузов / С. В. Латина. – 3-е изд., испр. и доп. – Москва : Издательство Юрайт, 2022. – 174 с. – (Высшее образование). – ISBN 978-5-534-14313-3. – Текст : электронный.	https://urait.ru/bcode/490847
2.	Бессонова, Е. В. Английский язык [Электронный ресурс] : учебное пособие / Е. В. Бессонова, О. А. Просянновская, И. К. Кириллова ; Нац. исследоват. моск. гос. строит. ун-т. – 2-е изд. – Москва : Изд-во МИСИ-МГСУ, 2017. – ISBN 978-5-7264-1628-4	http://lib-04.gic.mgsu.ru/lib/2019/3.pdf
3.	Невзорова, Г.Д. Английский язык. Грамматика : Учебное пособие для вузов / Г. Д. Невзорова, Г. И. Никитушкина. – 2-е изд., испр. и доп. – Москва : Юрайт, 2022. – 213 с. – (Высшее образование). – Режим доступа: Электронно-библиотечная система Юрайт, для авториз. пользователей. – ISBN 978-5-534-09359-9	https://urait.ru/bcode/490866

4.	Басова, Н.В. Немецкий язык для технических вузов: учебник / Басова Н.В., Шпуплек Л.В., Ватлина Л.И. и др. – Москва : КноРус, 2020. – 510 с. ISBN: 978-5-406-07471-8	https://book.ru/book/932590
5.	Окорокова, Г. З. Bauwesen: Ausgewählte Information : учебно-практическое пособие по немецкому языку для строительных вузов / Г. З. Окорокова, Г. Г. Шаркова ; Нац. исследоват. моск. гос. строит. ун-т. – Москва: Изд-во МИСИ-МГСУ, 2017. ISBN 978-5-7264-1569-7	http://lib04.gic.mgsu.ru/lib/2019/88.pdf
6.	Зими́на, Л. И. Немецкий язык (A1–A2): учебное пособие для прикладного бакалавриата / Л. И. Зими́на, И. Н. Мирославская. – 3-е изд., испр. и доп – Москва : Издательство Юрайт, 2019. – 139 с. – (Бакалавр. Прикладной курс). – ISBN 978-5-534-08608-9.	https://urait.ru/bcode/425838
7.	Ситникова, И. О. Деловой немецкий язык (B2–C1). Der Mensch und seine Berufswelt : учебник и практикум для вузов / И. О. Ситникова, М. Н. Гузь. – 3-е изд., перераб. и доп. – Москва : Издательство Юрайт, 2020. – 210 с. – (Высшее образование). – ISBN 978-5-534-14033-0.	https://urait.ru/bcode/467519
8.	Лытаева, М. А. Немецкий язык для делового общения + аудиоматериалы в ЭБС : учебник и практикум для академического бакалавриата / М. А. Лытаева, Е. С. Ульянова. – Москва : Издательство Юрайт, 2019. – 409 с. – (Бакалавр. Академический курс). – ISBN 978-5-534-07774-2.	https://urait.ru/bcode/432027
9.	Голотвина, Н. В. Грамматика французского языка в схемах и упражнениях : пособие для изучающих французский язык / Н. В. Голотвина. — Санкт-Петербург : КАРО, 2013. — 176 с. — ISBN 978-5-9925-0736-2.	https://www.iprbookshop.ru/19381.html
10.	Практический курс французского языка: уровень А1 : учебно-методическое пособие для студентов 1-го курса языкового вуза / составители С. В. Беляева, О. В. Кирколуп. — Барнаул : Алтайский государственный педагогический университет, 2021. — 54 с.	https://www.iprbookshop.ru/108868.html
11.	Федоров, В. А. Французский язык для неязыковых специальностей вузов : учебное пособие / В. А. Федоров, Т. В. Гиляровская, О. В. Лебедева ; под редакцией В. А. Федорова. – 2-е изд. – Воронеж : Воронежский государственный технический университет, ЭБС АСВ, 2021. – 144 с. – ISBN 978-5-7731-0930-3.	https://www.iprbookshop.ru/111492.html
12.	Федунова, Е. А. Деловое общение на французском языке : учебное пособие / Е. А. Федунова. – Новосибирск : Новосибирский государственный технический университет, 2020. – 80 с. – ISBN 978-5-7782-4137-4.	https://www.iprbookshop.ru/98699.html

Перечень учебно-методических материалов в НТБ НИУ МГСУ

№ п/п	Автор, название, место издания, издательство, год издания, количество страниц
1.	

Согласовано:

НТБ

30.05.2022

Гальдус Л.Ю.

НТБ НИУ МГСУ

Приложение 3 к рабочей программе

Шифр	Наименование дисциплины
Б1.О.02	Иностранный язык

Код направления подготовки / специальности	08.03.01
Направление подготовки / специальность	Строительство
Наименование ОПОП (направленность / профиль)	Стоимостной инжиниринг в строительстве
Год начала реализации ОПОП	2022
Уровень образования	Бакалавриат
Форма обучения	Очная
Год разработки/обновления	2022

Перечень профессиональных баз данных и информационных справочных систем

Наименование	Электронный адрес ресурса
«Российское образование» - федеральный портал	http://www.edu.ru/index.php
Научная электронная библиотека	http://elibrary.ru/defaultx.asp?
Электронная библиотечная система IPRbooks	http://www.iprbookshop.ru/
Федеральная университетская компьютерная сеть России	http://www.runnet.ru/
Информационная система "Единое окно доступа к образовательным ресурсам"	http://window.edu.ru/
Научно-технический журнал по строительству и архитектуре «Вестник МГСУ»	http://www.vestnikmgsu.ru/
Научно-техническая библиотека НИУ МГСУ	http://www.mgsu.ru/resources/Biblioteka/

Шифр	Наименование дисциплины
Б1.О.02	Иностранный язык

Код направления подготовки / специальности	08.03.01
Направление подготовки / специальность	Строительство
Наименование ОПОП (направленность / профиль)	Стоимостной инжиниринг в строительстве
Год начала реализации ОПОП	2022
Уровень образования	Бакалавриат
Форма обучения	Очная
Год разработки/обновления	2022

Материально-техническое и программное обеспечение дисциплины

Наименование специальных помещений и помещений для самостоятельной работы	Оснащенность специальных помещений и помещений для самостоятельной работы	Перечень лицензионного программного обеспечения. Реквизиты подтверждающего документа
Учебные аудитории для проведения учебных занятий, текущего контроля и промежуточной аттестации	Рабочее место преподавателя, рабочие места обучающихся	
Лингафонный кабинет Ауд.710 КМК	Доска аудиторная Аппаратно-программный комплекс Лингафонный кабинет на основе аудиопанелей на 16 рабочих мест Rinel-Lingo L200: Компьютер /Тип № 2 (1 шт.) Монитор / 19" DELL (1 шт.) локальная аудиосеть, (аудиокоммутатор на 16 мест, узел Ethernet) наушники с микрофоном – 16 шт.	Windows 10 licensed software Rinel-Lingo Teacher Net software installed
Лингафонный кабинет Ауд.713 КМК	Доска аудиторная. Аппаратно-программный комплекс Лингафонный кабинет на основе компьютеров на 16 рабочих мест Rinel-Lingo L300 NET: Компьютер /Тип № 2 (16 шт.)	Windows 10 licensed software Rinel-Lingo Teacher Net software installed Rinel-Lingo Pupil Net software installed

	<p>Монитор / 19" LG 22MP48A (16 шт.) локальная сеть (LAN свитчер на 16 мест, узел Ethernet) наушники с микрофоном – 16 шт.</p>	
<p>Мультимедийный класс Ауд. 719 КМК</p>	<p>Web-камера Logitech Аудио модуль TLS DidacNet AudioLine Module (13 шт.) Блок системы управления учебный класс TLS DidacNet Виртуальный мультимедийный плеер (13 шт.) Документ-камера AverVision CP130 Интерактивная доска TRIUMPH BOARD Источник питания Smart- URS 3000VA Комплект для электромонтажа установок /щит,роз,кабели/ Контроллер программируемый CP2Ec памятью Магнитный носитель Edge New Elem CI CD (3) Лиц Магнитный носитель Edge New Elem TB+ CD- Rom Pack Медиа-интерфейс TLS DidacNet User KVM 300MHz (13 шт.) Модем Crestron C2-VEQ4 4-Channel Модем электронный CH- HREL8-D6 Модуль TLS Монитор 17" TET NEC LCD 1770 NX-BK (12 шт.) Монитор DELL E2211 19" Панель стационарная Crestron TPS-4000 Принтер HP Laserjet Проектор NEC NP2150 Свитчер EXTRON SW2</p>	<p>Windows 7 licensed software</p>

	<p>VGArs Система JBL CONTROL (2 шт.) Системный блок HP d*2400 MT (12 шт.) Системный блок Kraftway Credo KC41 (1 шт.) Сканер HP ScanJet 6350 Стойка рековая Estap U16h 19 Стойка специальная модельная Стойка специальная модульная для 2-х рабочих мест (6 шт.) Терминальный блок/8/ Crestron CNTBLOCK Усилитель Crown CTS600 Усилитель-распределитель Kramer 1/2 звуковых стереосигналов</p>	
<p>Помещение для самостоятельной работы обучающихся</p> <p>Ауд. 41 НТБ на 80 посадочных мест (рабочее место библиотекаря, рабочие места обучающихся)</p>	<p>ИБП GE VH Series VH 700 Источник бесперебойного питания РИП-12 (2 шт.) Компьютер/ТИП №5 (2 шт.) Компьютер Тип № 1 (6 шт.) Контрольно-пусковой блок С2000-КПБ (26 шт.) Монитор / Samsung 21,5" S22C200B (80 шт.) Плоттер / HP DJ T770 Прибор приемно-контрольный С2000-АСПТ (2 шт.) Принтер / HP LaserJet P2015 DN Принтер /Тип № 4 н/т Принтер HP LJ Pro 400 M401dn Системный блок / Kraftway Credo тип 4 (79 шт.) Электронное табло 2000*950</p>	<p>Adobe Acrobat Reader DC (ПО предоставляется бесплатно на условиях OpLic) Adobe Flash Player (ПО предоставляется бесплатно на условиях OpLic) АРМ Civil Engineering (Договор № 109/9.13_АО НИУ от 09.12.13 (НИУ-13)) ArcGIS Desktop (Договор передачи с ЕСРИ СНГ 31 лицензии от 27.01.2016) ArhсiCAD [22] (Б\Д; Веб-кабинет или подписка; OpenLicense) AutoCAD [2018] (Б\Д; Веб-кабинет или подписка; OpenLicense) AutoCAD [2020] (Б\Д; Веб-кабинет или подписка; OpenLicense) Autodesk Revit [2018] (Б\Д; Веб-кабинет или подписка; OpenLicense) Autodesk Revit [2020] (Б\Д; Веб-кабинет или подписка; OpenLicense) CorelDRAW [GSX5;55] (Договор № 292/10.11- АО НИУ от 28.11.2011 (НИУ-11))</p>

		<p>eLearnBrowser [1.3] (Договор ГМЛ-Л-16/03-846 от 30.03.2016)</p> <p>Google Chrome (ПО предоставляется бесплатно на условиях OpLic)</p> <p>Lazarus (ПО предоставляется бесплатно на условиях OpLic)</p> <p>Mathcad [Edu.Prime;3;30] (Договор №109/9.13_АО НИУ от 09.12.13 (НИУ-13))</p> <p>Mathworks Matlab [R2008a;100] (Договор 089/08-ОК(ИОП) от 24.10.2008)</p> <p>Mozilla Firefox (ПО предоставляется бесплатно на условиях OpLic)</p> <p>MS Access [2013;Im] (OpenLicense; Подписка Azure Dev Tools; БД; Веб-кабинет)</p> <p>MS ProjectPro [2013;ImX] (OpenLicense; Подписка Azure Dev Tools; БД; Веб-кабинет)</p> <p>MS VisioPro [2013;ADT] (OpenLicense; Подписка Azure Dev Tools; БД; Веб-кабинет)</p> <p>MS Visual FoxPro [ADT] (OpenLicense; Подписка Azure Dev Tools; БД; Веб-кабинет)</p> <p>nanoCAD СПДС Стройплощадка (Договор бесплатной передачи / партнерство)</p> <p>PascalABC [3.2.0.1311] (ПО предоставляется бесплатно на условиях OpLic)</p> <p>Visual Studio Ent [2015;Imx] (OpenLicense; Подписка Azure Dev Tools; БД; Веб-кабинет)</p> <p>Visual Studio Expr [2008;ImX] (OpenLicense; Подписка Azure Dev Tools; БД; Веб-кабинет)</p> <p>WinPro 7 [ADT] (OpenLicense; Подписка Azure Dev Tools; БД; Веб-кабинет)</p> <p>Компас-3D V14 АЕС (Договор № 109/9.13_АО НИУ от 09.12.13 (НИУ-13))</p> <p>ПК ЛИРА-САПР [2013] (Договор № 109/9.13_АО НИУ от 09.12.13 (НИУ-13))</p>
Помещение для	Компьютер / ТИП №5 (4	Google Chrome (ПО

<p>самостоятельной работы обучающихся</p> <p>Ауд. 59 НТБ на 5 посадочных мест, оборудованных компьютерами (рабочее место библиотекаря, рабочие места обучающихся, рабочее место для лиц с ограниченными возможностями здоровья) Читальный зал на 52 посадочных места</p>	<p>шт.) Монитор Acer 17" AL1717 (4 шт.) Монитор Samsung 24" S24C450B Системный блок Kraftway Credo KC36 2007 (4 шт.) Системный блок Kraftway Credo KC43 с KSS тип3 Принтер/HP LaserJet P2015 DN Аудиторный стол для инвалидов-колясочников Видеоувеличитель /Optelec ClearNote Джойстик компьютерный беспроводной Клавиатура Clevy с большими кнопками и накладкой (беспроводная) Кнопка компьютерная выносная малая Кнопка компьютерная выносная малая (2 шт.)</p>	<p>предоставляется бесплатно на условиях OpLic (не требуется)) Adobe Acrobat Reader DC (ПО предоставляется бесплатно на условиях OpLic (не требуется)) eLearnBrowser [1.3] (Договор ГМЛ-Л-16/03-846 от 30.03.2016) Mozilla Firefox (ПО предоставляется бесплатно на условиях OpLic (лицензия не требуется)) MS OfficeStd [2010; 300] (Договор № 162/10 - АО НИУ от 18.11.2010 (НИУ-10)) Adobe Acrobat Reader [11] (ПО предоставляется бесплатно на условиях OpLic (лицензия не требуется)) K-Lite Codec Pack (ПО предоставляется бесплатно на условиях OpLic (лицензия не требуется))</p>
<p>Помещение для самостоятельной работы обучающихся</p> <p>Ауд. 84 НТБ На 5 посадочных мест, оборудованных компьютерами (рабочее место библиотекаря, рабочие места обучающихся) Читальный зал на 52 посадочных места</p>	<p>Монитор Acer 17" AL1717 (5 шт.) Системный блок Kraftway KW17 2010 (5 шт.)</p>	<p>AutoCAD [2020] (Б\Д; Веб-кабинет или подписка; OpenLicense) Eurosoft STARK [201W;20] (Договор № 089/08-ОК(ИОП) от 24.10.2008) MS OfficeStd [2010; 300] (Договор № 162/10 - АО НИУ от 18.11.2010 (НИУ-10)) nanoCAD СПДС Конструкции (Договор бесплатной передачи / партнерство) WinPro 7 [ADT] (OpenLicense; Подписка Azure Dev Tools; Б\Д; Веб-кабинет) ПК ЛИРА-САПР [2013R5] (ПО предоставляется бесплатно на условиях OpLic (лицензия не требуется))</p>

Федеральное государственное бюджетное образовательное учреждение высшего образования
**«НАЦИОНАЛЬНЫЙ ИССЛЕДОВАТЕЛЬСКИЙ МОСКОВСКИЙ
ГОСУДАРСТВЕННЫЙ СТРОИТЕЛЬНЫЙ УНИВЕРСИТЕТ»**

РАБОЧАЯ ПРОГРАММА

Шифр	Наименование дисциплины
Б1.О.03	Философия

Код направления подготовки / специальности	08.03.01
Направление подготовки / специальность	Строительство
Наименование ОПОП (направленность / профиль)	Стоимостной инжиниринг в строительстве
Год начала реализации ОПОП	2022
Уровень образования	Бакалавриат
Форма обучения	очная
Год разработки/обновления	2022

Разработчики:

должность	ученая степень, ученое звание	ФИО
профессор	д-р филос.н., профессор	Бернюкевич Т.В.
доцент	к. филос. н., доцент	Кривых Е.Г.
преподаватель	к. филос. н.	Хасиева М.А.

Рабочая программа дисциплины разработана и одобрена кафедрой (структурным подразделением) «Истории и философии».

Рабочая программа утверждена методической комиссией по УГСН,
протокол № 1 от 29.08.2022 г.

1. Цель освоения дисциплины

Целью освоения дисциплины «Философия» является формирование компетенций обучающегося в области философии.

Программа составлена в соответствии с требованиями Федерального государственного образовательного стандарта высшего образования по направлению подготовки 08.03.01 Строительство.

Дисциплина относится к обязательной части Блока 1 «Дисциплины (модули)» основной профессиональной образовательной программы «Стоимостной инжиниринг в строительстве».

Дисциплина является обязательной для изучения.

1. Перечень планируемых результатов обучения по дисциплине, соотнесенных с планируемыми результатами освоения образовательной программы

Код и наименование компетенции (результат освоения) Философия	Код и наименование индикатора достижения компетенции
УК-1. Способен осуществлять поиск, критический анализ и синтез информации, применять системный подход для решения поставленных задач	УК-1.3 Логичное и последовательное изложение информации, формулирование аргументированных выводов и суждений
УК-5. Способен воспринимать межкультурное разнообразие общества в социально-историческом, этическом и философском контекстах	УК-5.2 Выявление влияния взаимодействия культур и социального разнообразия на процессы развития мировой цивилизации

Код и наименование индикатора достижения компетенции	Наименование показателя оценивания (результата обучения по дисциплине)
УК-1.3 Логичное и последовательное изложение информации, формулирование аргументированных выводов и суждений	Знает требования к логике изложения информации по философским вопросам, способы аргументации и правила обобщения. Имеет навыки (начального уровня) последовательного изложения информации по рассматриваемой философской проблеме, аргументирования и обобщения.
УК-5.2 Выявление влияния взаимодействия культур и социального разнообразия на процессы развития мировой цивилизации	Знает основные философские концепции цивилизационного развития, роль взаимодействия культур и социального разнообразия в становлении мировой цивилизации. Имеет навыки (основного уровня) определения места взаимодействия культур и социального разнообразия в цивилизационном процессе.

Информация о формировании и контроле результатов обучения представлена в Фонде оценочных средств (Приложение 1).

2. Трудоемкость дисциплины и видов учебных занятий по дисциплине

Общая трудоемкость дисциплины составляет 3 зачётных единицы (108 академических часов).

(1 зачетная единица соответствует 36 академическим часам)

Видами учебных занятий и работы обучающегося по дисциплине могут являться

Обозначение	Виды учебных занятий и работы обучающегося
Л	Лекции
ЛР	Лабораторные работы
ПЗ	Практические занятия
КоП	Компьютерный практикум
КРП	Групповые и индивидуальные консультации по курсовым работам (курсовым проектам)
СР	Самостоятельная работа обучающегося в период теоретического обучения
Контроль	Самостоятельная работа обучающегося и контактная работа обучающегося с преподавателем в период промежуточной аттестации

Структура дисциплины:

Форма обучения – очная.

№	Наименование раздела дисциплины	Семестр	Количество часов по видам учебных занятий и работы обучающегося							Формы промежуточной аттестации, текущего контроля успеваемости*
			Л	ЛР	ПЗ	КоП	КРП	СР	Контроль	
1	Предмет философии. Диалектика развития философского знания	3	8		4					Контрольная работа – р.1-3 Домашнее задание – р.1-3
2	Бытие и сознание. Теория и методология познания	3	14		6			33	27	
3	Человек, общество и культура в философии	3	10		6					
	Итого:	3	32		16			33	27	Экзамен

* - реферат, контрольная работа, расчетно-графическая работа, домашнее задание

3. Содержание дисциплины, структурированное по видам учебных занятий и разделам

При проведении аудиторных учебных занятий предусмотрено проведение текущего контроля успеваемости: в рамках практических занятий предусмотрено выполнение обучающимися контрольной работы.

4.1 Лекции

Форма обучения – очная

№	Наименование раздела дисциплины	Тема и содержание лекций
1	Предмет философии. Диалектика развития философского знания	<p>Тема 1. Философия как тип мировоззрения. Потребность в познании и упорядочивании мира как предпосылка мировоззрения. Понятия мировоззрения и картины мира. Основные уровни и исторические типы мировоззрения. Мифологическая, религиозная, философская и научная картины мира. Структура мировоззрения: знания, ценности, убеждения, идеалы. Основные этапы становления современной научной картины мира.</p> <p>Тема 2. Предмет и функции философии. Предмет философии, ее основные проблемы. Структура, специфика и сущность философского знания. Функции философии. Философское знание как определение системных связей и отношений между явлениями, процессами и объектами мира. Философия и частные науки: различия и взаимодействие, сходства и различия их методов и целей. Роль философии в обществе и культуре.</p> <p>Тема 3. Основные этапы становления философии. Становление философии, этапы её исторического развития. Специфика древневосточной философии. Античная философия. Особенности средневековой философии. Философия эпохи Возрождения и Нового времени. Зарубежная философия XVII - XIX века.</p> <p>Тема 4. Философия XX в. и особенности современной философии. Русская философия. Особенности и основные направления философии XX века и современной философии. Этапы истории развития философии и процесс становления культурных универсалий и мировоззренческих парадигм.</p> <p>Основные этапы развития и основные направления русской философии: славянофильство, философия всеединства, историософия, русский космизм и др.</p>
2	Бытие и сознание. Теория и методология познания	<p>Тема 5. Бытие как проблема философии. Понятие «бытие» в истории философии. Бытие и небытие. Основные формы бытия. Проблема поиска первоначала, структурных «единиц» бытия. Целостность и многообразие мира. Подвижность, изменчивость бытия. Принцип системности и самоорганизации бытия. Типы бытия и его пространственно-временные характеристики как форма отражения мир-системных отношений и связей объектов. Основные онтологические концепции и их классификация.</p> <p>Тема 6. Представления о материи. Формирование научно-философского понятия материи. Эволюция представлений о материи в истории философии. Представления о материи в античной философии. Учения о бытии и материи в средневековой философии: проблема</p>

универсалий. Учение о бытии в философии Нового времени. Наивный (стихийный), механистический и диалектический материализм. Философское определение материи и его значение для развития философии и естествознания.

Тема 7. Формы бытия материи. Движение, изменение и развитие как философские категории. Понятие движения. Движение и покой. Типы движения. Формы движения материи, их взаимосвязь. Классификация форм движения материи.

Пространство и время в философии, их свойства. Атрибутивная (реляционная) и субстанциальная концепции пространства и времени.

Тема 8. Диалектика: онтологическое, гносеологическое, методологическое содержание. Понятие диалектики. Объективная и субъективная диалектика. Диалектика и метафизика. Принцип всеобщей связи. Принцип развития. Развитие и движение. Развитие, эволюция и революция. Понятие закона и категории, их классификация. Диалектика как теория и метод познания.

Понятие диалектического противоречия. Виды противоречий. Диалектическое и метафизическое отрицание. Единство поступательности и преемственности, цикличности и необратимости в развитии. Детерминизм и индетерминизм.

Тема 9. Проблема сознания в философии. Понятие сознания в философии, его структура и свойства. Вопрос о сущности сознания. Основные концепции происхождения и сущности сознания. Биологические и социальные предпосылки возникновения сознания. Диалектико-материалистическая концепция сознания как высшей формы отражения действительности. Субъективность и интенциональность сознания. Сознание и самосознание. Сознательное и бессознательное. Сознание и искусственный интеллект.

Тема 10. Проблема познания в философии. Познание, его сущность и роль в обществе. Субъект и объект познания. Вопрос о познаваемости мира и основные подходы к его решению. Сущность и явление в гносеологии. Единство чувственного, рационального, интуитивного в познании. Познание как способ выявления диалектических и формально-логических противоречий в анализируемой информации. Эмпиризм и рационализм в гносеологии.

Проблема истины в философии и науке, концепции и критерии истины. Истина и достоверность.

Понятие метода и методологии. Эмпирический и теоретический уровни познания. Классификация методов познания. Формы научного познания: проблема, факт, гипотеза, теория.

Тема 11. Логика как наука о мышлении. Предмет и предназначение науки логики. Логика как наука о

		<p>мышления, основа для формулирования и аргументирования выводов и суждений с применением философского аппарата. Формы мышления: понятие, суждение, умозаключение. Субъект и предикат высказывания. Логический квадрат. Простой категорический силлогизм, его структура. Фигура и модус силлогизма. Индуктивные и дедуктивные умозаключения. Законы формальной логики. Логические противоречия.</p>
3	<p>Человек, общество и культура в философии</p>	<p>Тема 12. Проблема человека, этические и эстетические ценности в философии.</p> <p>Предмет философской антропологии и основные подходы к определению сущности человеческой природы. Основные подходы к определению человека в истории философии. Концепция постчеловека в современной философии.</p> <p>Вопрос о смысле жизни и проблема смерти человека. Свобода и ответственность личности.</p> <p>Этические и эстетические ценности в жизни человека. Предмет и проблемное поле этики, ее основные категории. Понятие морали. Основные подходы и программные ориентации в этике. Этика долга И. Канта: понятие нравственного долга и категорический императив. Этика утилитаризма. Этика ответственности. Проблемы современной этики.</p> <p>Эстетические ценности и их характеристики. Основные эстетические категории. Предмет и ключевые проблемы эстетики. Вопрос о сущности искусства и его роли в жизни человека.</p> <p>Тема 13. Социальная философия. Общество как саморазвивающаяся система. Диалектика социального бытия. Философские подходы к определению общества в истории философии. Общество и природа. Причины, движущие силы и направленность социальных изменений. Факторы становления общества: влияние исторического наследия и социокультурных традиций различных социальных групп, этносов и конфессий. Диалектика исторического процесса, его источники и субъекты. Теория общественно-экономических формаций К. Маркса.</p> <p>Тема 14. Развитие общества и его исторические типы. Традиционное, индустриальное, постиндустриальное общества. Концепция информационного общества в работах Д. Белла, «три волны» развития общества Э. Тоффлера. Концепция общества потребления: стратегии потребления в индустриальном и постиндустриальном обществах. Перспективы развития современной цивилизации: концепции ноосферы, коэволюции человека и природы, пределов роста. Теория стадий экономического роста.</p> <p>Техногенное общество. Появление глобальных проблем современности, их сущность, классификация, пути их решения. Философское осмысление глобальных проблем человеческого общества. Основные сценарии и прогнозы</p>

		<p>современной футурологии.</p> <p>Тема 15. Философия культуры. Основные подходы к определению сущности культуры и закономерностей ее развития. Символическая, игровая, психоаналитическая концепции культуры. Понятие массовой культуры, условия и предпосылки ее формирования. Культура и цивилизация. Интерпретации процесса развития культуры. Проблема типологии и классификации культур. Понятие прогресса в истории и культуре. Культурная самобытность и культурное многообразие. Ценностные основания межкультурного взаимодействия, его формы. Глобализация и межкультурное взаимодействие. Русская культура в диалоге Запада и Востока.</p> <p>Тема 16. Философия науки. Философия техники. Становление и развитие философии науки. Диалектика философии и науки. Философия науки как философская рефлексия над наукой. Основные концепции развития науки. Диалектика субъект-объектных отношений в науке и технике. Научная картина мира и ее функции. Процессы дифференциации и интеграции наук.</p> <p>Системные связи и отношения между объектами научного исследования и технической деятельности. Становление и развитие философии техники. Роль науки и техники в современном обществе. Научная и инженерная этика</p>
--	--	--

4.2 *Лабораторные работы*
Не предусмотрено учебным планом

4.3 *Практические занятия*

Форма обучения – очная

№	Наименование раздела дисциплины	Тема и содержание занятия
1	Предмет философии. Диалектика развития философского знания	<p>Тема 1. Предмет и функции философии. Обсуждение/дискуссия по следующим вопросам: Определение предмета философии, её основные проблемы; Структура, специфика и сущность философского знания; Функции философии, роль философского знания в определении системных связей и отношений между явлениями, процессами и объектами мира; Различие и особенности взаимодействия философии и частных наук, их целей и методов; Роль философии в обществе и культуре.</p> <p>Тема 2. Основные этапы становления философии. Обсуждение/дискуссия по следующим вопросам: Характеристика основных этапов развития философии. Особенности древневосточной философии (Индии, Китая); Роль античной философии в развитии европейской философии;</p>

		<p>Специфика средневековой философии; Проблематика и основные направления философии эпохи Возрождения и Нового времени. Новые направления в зарубежной философии XVII - XIX веков; Особенности философии XX в. и современной философии Характеристика русской философии, динамика её развития.</p>
2	<p>Бытие и сознание. Теория и методология познания</p>	<p>Тема 3. Бытие как проблема философии. Представления о материи. Обсуждение/дискуссия по следующим вопросам: Понятие «бытие» в истории философии, формы бытия. Основные онтологические концепции. Представления о материи в истории философии. Движение, изменение и развитие. Формы движения материи, их взаимосвязь. Классификация форм движения материи. Представления о пространстве и времени в философии. Атрибутивная (реляционная) и субстанциальная концепции пространства и времени.</p> <p>Тема 4. Диалектика: онтологическое, гносеологическое, методологическое содержание. Обсуждение/дискуссия по следующим вопросам: Определение диалектики. Особенности объективной и субъективной диалектики. Диалектика и метафизика. Принципы всеобщей связи и развития. Понятия: развитие, движение, эволюция, революция. Их связь и различия. Основные категории и законы диалектики, их классификацию. Роль диалектики как теории и метода познания. Понятие диалектического противоречия. Виды противоречий. Единство поступательности и преемственности, цикличности и необратимости в развитии. Сущность детерминизма и индетерминизма.</p> <p>Тема 5. Проблема сознания в философии. Обсуждение/дискуссия по следующим вопросам: Понятие сознания в философии. Структура и свойства сознания. Сущность сознания в философских концепциях. Содержание диалектико-материалистической концепции сознания как высшей формы отражения действительности. Субъективность и интенциональность сознания. Связь сознания и самосознания, сознательного и бессознательного. Характеристика основных концепций происхождения и сущности сознания. Биологические и социальные предпосылки возникновения сознания. Связь проблемы сознания и философских аспектов искусственного интеллекта.</p> <p>Тема 6. Проблема познания в философии. Обсуждение/дискуссия по следующим вопросам: Определение познания. Характеристика познания как способа выявления</p>

		<p>диалектических и формально-логических противоречий в анализируемой информации.</p> <p>Проблема истины в философии и науке. Концепции и критерии истины в философии.</p> <p>Особенности логики как науки о мышлении, её роль для формулирования и аргументирования выводов и суждений</p> <p>Формы мышления: понятия, суждения, умозаключения.</p> <p>Субъект и предикат высказывания. Логический квадрат.</p> <p>Простой категорический силлогизм, его структура.</p> <p>Сущность индуктивных и дедуктивных умозаключений.</p> <p>Законы формальной логики, их функции. Особенности и роль логических противоречий.</p>
3	Человек, общество и культура в философии	<p>Тема 7. Проблема человека в философии. Социальная философия.</p> <p>Обсуждение/дискуссия по следующим вопросам:</p> <p>Предмет философской антропологии. Понятия «человек», «индивид», «личность».</p> <p>Вопрос о смысле жизни и проблема смерти человека в философии. Диалектика свобода и ответственности.</p> <p>Предмет этики, ее основные категории. Этика долга И. Канта: понятие нравственного долга и определение категорического императива.</p> <p>Особенности этических учений: этики утилитаризма, этики ответственности, современной этики. Эстетические ценности, их сущность и функции.</p> <p>Диалектика социального бытия. Особенности формационного и цивилизационного подходов в рассмотрении общества.</p> <p>Сущность и значение теории общественно-экономических формаций К. Маркса.</p> <p>Типология обществ: традиционное, индустриальное, постиндустриальное. Значение концепций информационного общества Д. Белла, «трех волн» развития общества Э. Тоффлера.</p> <p>Перспективы развития современной цивилизации: в концепциях: ноосферы, коэволюции человека и природы, пределов роста. Глобальные проблемы и пути их решения</p> <p>Тема 8. Философия культуры. Философия науки. Философия техники.</p> <p>Обсуждение/дискуссия по следующим вопросам:</p> <p>Ценностные основания межкультурного взаимодействия и его формы.</p> <p>Понятия «культура» и «цивилизация» в философских концепциях.</p> <p>Феномен массовой культуры. Условия и предпосылки ее формирования.</p> <p>Понятия «культурная самобытность» и «культурное многообразие». Глобализация и межкультурное взаимодействие. Культура России в диалоге Запада и Востока.</p> <p>Предмет философии науки и ее функции. Философия техники в познании и общественном развитии.</p>

	Системные связи и отношения в науке и технике. Роль науки и техники в современном обществе.
--	---

4.4 *Компьютерные практикумы*
Не предусмотрено учебным планом

4.5 *Групповые и индивидуальные консультации по курсовым работам (курсовым проектам)*
Не предусмотрено учебным планом

4.6 *Самостоятельная работа обучающегося в период теоретического обучения*

Самостоятельная работа обучающегося в период теоретического обучения включает в себя:

- самостоятельную подготовку к учебным занятиям, включая подготовку к аудиторным формам текущего контроля успеваемости;
- выполнение домашнего задания;
- самостоятельную подготовку к промежуточной аттестации.

В таблице указаны темы для самостоятельного изучения обучающимся:

Форма обучения – очная.

№	Наименование раздела дисциплины	Темы для самостоятельного изучения
1.	Предмет философии. Диалектика развития философского знания.	Мировоззрение как система, роль связей между элементами мировоззрения. Понятие мировоззренческих универсалий. Историко-культурная и социальная обусловленность мировоззрения. Генезис философского знания как развитие одного из типов мировоззрения. Философия как особый вид рациональной деятельности. Изменения предметного поля философии, его причины и факторы. История философии как отражение диалектики развития философского знания.
2.	Бытие и сознание. Теория и методология познания.	Бытие как полнота и единство всех видов реальности. Онтология как один из разделов философии, её задачи и проблематика. Развитие онтологии на современном этапе. Проблема природы сознания как одна из фундаментальных проблем философии. Особенности современной философии сознания, её связь с другими научными дисциплинами. Связь современных теории сознания с развитием концепций искусственного интеллекта. Гносеология как раздел философии, его задачи. Современные философские подходы к проблеме познания.
3.	Человек, общество и культура в философии.	Проблема человека в философии и философская антропология. Основные концепции философской антропологии. Гуманизм и постгуманизм. Предметное поле социальной философии. Диалектика социального бытия. Техногенное общество и проблема будущего человечества. Место России в современной цивилизации.

		Этика в современном мире. Эстетика как раздел философии, её современные задачи. Современные аспекты философии науки. Этнос науки. Проблема гуманитарной экспертизы техники. Биоэтика.
--	--	--

4.7 Самостоятельная работа обучающегося и контактная работа обучающегося с преподавателем в период промежуточной аттестации

Работа обучающегося в период промежуточной аттестации включает в себя подготовку к формам промежуточной аттестации (экзамен), а также саму промежуточную аттестацию.

4. Оценочные материалы по дисциплине

Фонд оценочных средств по дисциплине приведён в Приложении 1 к рабочей программе дисциплины.

Оценочные средства для проведения промежуточной аттестации, а также текущего контроля по дисциплине хранятся на кафедре (структурном подразделении), ответственной за преподавание данной дисциплины.

5. Учебно-методическое и материально-техническое обеспечение дисциплины

Основные принципы осуществления учебной работы обучающихся изложены в локальных нормативных актах, определяющих порядок организации контактной работы и порядок самостоятельной работы обучающихся. Организация учебной работы обучающихся на аудиторных учебных занятиях осуществляется в соответствии с п. 3.

6.1 Перечень учебных изданий и учебно-методических материалов для освоения дисциплины

Для освоения дисциплины обучающийся может использовать учебные издания и учебно-методические материалы, имеющиеся в научно-технической библиотеке НИУ МГСУ и/или размещённые в Электронных библиотечных системах.

Актуальный перечень учебных изданий и учебно-методических материалов представлен в Приложении 2 к рабочей программе дисциплины.

6.2 Перечень профессиональных баз данных и информационных справочных систем

При осуществлении образовательного процесса по дисциплине используются профессиональные базы данных и информационных справочных систем, перечень которых указан в Приложении 3 к рабочей программе дисциплины.

6.3 Перечень материально-технического, программного обеспечения освоения дисциплины

Учебные занятия по дисциплине проводятся в помещениях, оснащенных соответствующим оборудованием и программным обеспечением.

Перечень материально-технического и программного обеспечения дисциплины приведен в Приложении 4 к рабочей программе дисциплины.

Шифр	Наименование дисциплины
Б1.О.03	Философия

Код направления подготовки / специальности	08.03.01
Направление подготовки / специальность	Строительство
Наименование ОПОП (направленность / профиль)	Стоимостной инжиниринг в строительстве
Год начала реализации ОПОП	2022
Уровень образования	Бакалавриат
Форма обучения	очная
Год разработки/обновления	2022

ФОНД ОЦЕНОЧНЫХ СРЕДСТВ

1. Описание показателей и критериев оценивания компетенций, описание шкал оценивания

Оценивание формирования компетенций производится на основе показателей оценивания, указанных в п.2. рабочей программы и в п.1.1 ФОС.

Связь компетенций, индикаторов достижения компетенций показателей оценивания приведена в п.2 рабочей программы.

1.1. Описание формирования и контроля показателей оценивания

Оценивание уровня освоения обучающимся компетенций осуществляется с помощью форм промежуточной аттестации и текущего контроля. Формы промежуточной аттестации и текущего контроля успеваемости по дисциплине, с помощью которых производится оценивание, указаны в учебном плане и в п.3 рабочей программы.

В таблице приведена информация о формировании результатов обучения по дисциплине разделами дисциплины, а также о контроле показателей оценивания компетенций формами оценивания.

Наименование показателя оценивания (результата обучения по дисциплине)	Номера разделов дисциплины	Формы оценивания (формы промежуточной аттестации, текущего контроля успеваемости)
Знает требования к логике изложения информации по философским вопросам, способы аргументации и правила обобщения.	1-3	Контрольная работа, домашнее задание, экзамен
Имеет навыки (начального уровня) последовательного изложения информации по рассматриваемой философской проблеме,	1-3	Контрольная работа, домашнее задание

аргументирования и обобщения.		
Знает основные философские концепции цивилизационного развития, роль взаимодействия культур и социального разнообразия в становлении мировой цивилизации.	1-3	Домашнее задание, экзамен
Имеет навыки (основного уровня) определения места взаимодействия культур и социального разнообразия в цивилизационном процессе.	1-3	Контрольная работа, домашнее задание

1.2. Описание критериев оценивания компетенций и шкалы оценивания

При проведении промежуточной аттестации в форме экзамена используется шкала оценивания: «2» (неудовлетворительно), «3» (удовлетворительно), «4» (хорошо), «5» (отлично).

Показателями оценивания являются знания и навыки обучающегося, полученные при изучении дисциплины.

Критериями оценивания достижения показателей являются:

Показатель оценивания	Критерий оценивания
Знания	Знание терминов, определений, понятий
	Знание специфики философского знания, основных философских проблем и концепций
	Усвоение всех дидактических единиц (разделов)
	Полнота ответов на проверочные вопросы
	Правильность ответов на вопросы
	Чёткость изложения и интерпретации знаний
Навыки начального уровня	Навыки подбора и оценки литературы и источников для выполнения задания
	Навыки систематизации информации, полученной из различных источников
	Навыки изложения материала по проблемам философии со ссылками на источники
	Навыки анализа актуальных проблем философии
	Навыки представления результатов самостоятельной работы
Навыки основного уровня	Навыки работы с учебной и дополнительной литературой при подготовке к текущему и промежуточному контролю
	Навыки аргументированного изложения выводов и оценок
	Навыки характеристики основных этапов развития философского знания
	Самостоятельность в выполнении заданий
	Результативность (качество) выполнения заданий

2. Типовые контрольные задания для оценивания формирования компетенций

2.1. Промежуточная аттестация

2.1.1. Промежуточная аттестация в форме дифференцированного зачета (зачета с оценкой)

Форма(ы) промежуточной аттестации:

Промежуточная аттестация по дисциплине в форме экзамена проводится в 3-м семестре (очная форма обучения).

№	Наименование раздела дисциплины	Типовые вопросы/задания
1	Предмет философии. Диалектика развития философского знания	<ol style="list-style-type: none"> 1. Мироззрение, его типы. Роль мироззрения в жизни общества и личности. Философия как тип мироззрения. 2. Философия: ее предмет и функции. Структура философского знания. 3. Роль философии в обществе и культуре. 4. Философия и частные науки. 5. Особенности философии Древнего Востока. 6. Этапы развития западноевропейской философии. 7. Античная философия. Основные школы и идеи. 8. Основные идеи и периодизация средневековой философии. 9. Философия Возрождения. Гуманизм. Натурфилософия. 10. Основные особенности философии Нового времени. 11. Немецкая классическая философия. Основные концепции. 12. Особенности русской философии.
2	Бытие и сознание. Теория и методология познания	<ol style="list-style-type: none"> 13. Категория бытия в истории философской мысли. 14. Пространство и время как философские категории. Современные представления о пространстве и времени. 15. Эволюция представлений о материи в истории философской мысли. Материя как философская категория. 16. Движение, изменение и развитие как философские категории. 17. Наивный (стихийный), механистический и диалектический материализм. 18. Диалектика и метафизика. 19. Диалектика как теория и метод познания. 20. Проблема происхождения и сущности сознания. 21. Сознательное и бессознательное. 22. Структура сознания. Сознание и самосознание. 23. Проблемы развития сознания и искусственного интеллекта. 24. Познание, его компоненты, особенности и функции. 25. Рациональное познание и его формы. 26. Чувственное познание и его формы. 27. Единство чувственного, рационального и интуитивного познания. 28. Проблема истины в философии, религии, науке. 29. Основные концепции и критерии истины в философии. 30. Проблема научного метода познания. 31. Наука, ее специфика, возникновение и функции. 32. Предмет науки логики. Законы формальной логики и их значение. 33. Силлогизм, его структура. Индуктивное и дедуктивное умозаключение.
3	Человек, общество и	34. Проблема человека в философии. Основные концепции

культура в философии	<p>происхождения и сущности человека.</p> <p>35. Философская проблема соотношения биологического и социального в человеке.</p> <p>36. Основные идеи философии экзистенциализма.</p> <p>37. Свобода и ответственность личности.</p> <p>38. Философия о смысле жизни. Проблема смерти человека.</p> <p>39. Этика как философская дисциплина. Определение морали: сущность, принципы и категории.</p> <p>40. Этика долга и категорический императив И.Канта.</p> <p>41. Основные принципы этики ответственности.</p> <p>42. Этические идеи философии утилитаризма.</p> <p>43. Эстетические ценности и их основные характеристики.</p> <p>44. Общество как саморазвивающаяся система. Диалектика социального бытия.</p> <p>45. Проблема общественного прогресса. Критерии прогресса.</p> <p>46. Диалектика исторического процесса, его источники и субъекты.</p> <p>47. Концепция информационного общества в современной философии.</p> <p>48. Культура и цивилизация: соотношение понятий.</p> <p>49. Основные подходы к определению сущности культуры.</p> <p>50. Культурная самобытность и культурное многообразие.</p> <p>51. Ценностные основания межкультурного взаимодействия, его формы.</p> <p>52. Глобализация и межкультурное взаимодействие.</p> <p>53. Перспективы развития современного человечества: концепции трансгуманизма и постгуманизма.</p> <p>54. Формационный и цивилизационный подходы к анализу развития общества.</p> <p>55. Запад – Восток: Россия в диалоге культур.</p> <p>56. Техника и технологии, их роль в становлении и развитии техногенной цивилизации.</p> <p>57. Концепции «традиционного», «индустриального» и «постиндустриального» общества в современной философии.</p> <p>58. Общество и природа. Демографические и экологические проблемы современности.</p> <p>59. Глобализация и глобальные проблемы современности.</p> <p>60. Перспективы развития современной цивилизации: концепции ноосферы, коэволюции человека и природы, пределов роста.</p>
----------------------	--

2.1.2. Промежуточная аттестация в форме защиты курсовой работы (курсового проекта)

Промежуточная аттестация в форме защиты курсовой работы/курсового проекта не проводится.

2.2. Текущий контроль

2.2.1. Перечень форм текущего контроля:

- контрольная работа;
- домашнее задание;

2.2.2. Типовые контрольные задания форм текущего контроля

Контрольная работа

Контрольная работа выполняется на практическом занятии в качестве текущего контроля успеваемости по темам разделов 1-3.

Типовые задания для контрольной работы

Тема «Предмет философии. Своеобразие философского знания»:

1. Что такое мировоззрение? Какие стадии или формы развития мировоззрения можно выделить?
2. Чем принципиально отличаются мифология и религия как формы мировоззрения?
3. Найдите сходство и различие в философском и религиозном мировоззрении.
4. Объясните значение рефлексии сознания. В чем состоит особенность философской рефлексии?
6. Чем отличаются философский, художественный и научный способы осмысления мира?
7. Покажите взаимную обусловленность философии и науки.
8. Раскройте смысл основных философских понятий.
9. В чем проявляется методологическая функция философии?
10. Проанализируйте гегелевское определение философии как «квинтэссенции эпохи, выраженной в мысли».

Домашнее задание

В качестве домашнего задания обучающиеся выполняют самостоятельную творческую работу по выбранной теме. Домашнее задание объемом 15 стр. должно состоять из следующих частей: введения, основной части, заключения и библиографического списка (списка литературы). В конце могут быть помещены различные приложения (документы, таблицы, иллюстрации).

Примерная тематика домашнего задания:

Предусмотрено ежегодное обновление тем с учетом юбилейных дат, тематики научно-практических конференций и пр., темы утверждаются на заседании учебно-методической комиссии

1. Сущность и типы мировоззрения.
2. Философия и мировоззрение.
3. Философия и частные науки.
4. Поиски первоначала в философии античности.
5. Решение проблемы бытия в древнегреческой философии.
6. Значение древнегреческой философии для развития мировой культуры.
7. Софисты и Сократ.
8. Апории Зенона и проблема познания движения.
9. Этические учения античности.
10. Космоцентризм античной философии.
11. Проблема соотношения веры и разума в философии средневековья.
12. Религиозно-философские воззрения Августина.
13. Номинализм и реализм как способы понимания действительности.
14. Пантеизм, гуманизм и антропоцентризм эпохи Возрождения.
15. Обоснование научного метода Ф. Бэконом и Р. Декартом.
16. Философские и социально-политические взгляды Дж. Локка.

17. Основные идеи гносеологии Канта.
18. Категорический императив Канта и реальная мораль в обществе.
19. Сущность гегелевской диалектики.
20. Антропологический принцип философии Л. Фейербаха.
21. Сущность материалистического понимания истории в философии марксизма.
22. Проблема отчуждения в философии марксизма.
23. Русская философия: становление и характерные черты.
24. Особенности русской религиозной философии и её современное значение.
25. Н. Бердяев о судьбах России.
26. Философские идеи в творчестве Ф. Достоевского и Л. Толстого.
27. Идеи русского космизма.
28. Основные идеи философии иррационализма (А. Шопенгауэр, Ф. Ницше).
29. Образы науки в философии нео- и постпозитивизма.
30. Воздействие философских идей экзистенциализма на литературу и искусство.
31. Категория «бытие» в истории философии.
32. Эволюция понятия «материя» в истории философии.
33. Взаимодействие научной и философской картины мира в современной культуре.
34. Проблема пространства и времени в современной физике и космологии.
35. Основные исторические формы диалектики.
36. Детерминизм и синергетика.
37. Основные концепции происхождения и сущности сознания.
38. Проблема создания искусственного интеллекта.
39. Феномены человеческого бытия.
40. Эволюция представлений о человеке в истории философской мысли.
41. Человеческое бытие как философская проблема.
42. Деятельность, необходимость и свобода.
43. Истина, ложь, заблуждение.
44. Проблема истины в философии, религии и науке.
45. Познание как предмет философского анализа.
46. Формационная и цивилизационная модели общественного развития.
47. Причины и движущие силы социальных изменений.
48. Проблема общественного прогресса и его критериев в философии.
49. Системный подход в исследовании общества.
50. Культура и цивилизация, их многообразие и соотношение.
51. Философия о происхождении и сущности культуры.
52. Западная и восточная культуры. Россия в диалоге культур.
53. Наука и техника, их сущность и возникновение.
54. Научно-технический прогресс, сущность и последствия.
55. Позиции технократизма в современной культуре.
56. Понятие информации, информационная революция, информационное общество.
57. Современная техногенная цивилизация: истоки формирования и сущность.
58. Глобальные проблемы современности.
59. Проблема направленности и смысла истории.
60. Моральные и эстетические ценности и их роль в культуре общества.

3. Методические материалы, определяющие процедуры оценивания

Процедура проведения промежуточной аттестации и текущего контроля успеваемости регламентируется локальным нормативным актом, определяющим порядок осуществления текущего контроля успеваемости и промежуточной аттестации обучающихся.

3.1. Процедура оценивания при проведении промежуточной аттестации обучающихся по дисциплине в форме экзамена и/или дифференцированного зачета (зачета с оценкой)

Промежуточная аттестация по дисциплине в форме экзамена проводится в 3-м (очная форма обучения).

Используются критерии и шкала оценивания, указанные в п.1.2. Оценка выставляется преподавателем интегрально по всем показателям и критериям оценивания.

Ниже приведены правила оценивания формирования компетенций по показателю оценивания «Знания».

Критерий оценивания	Уровень освоения и оценка			
	«2» (неудовлетв.)	«3» (удовлетвор.)	«4» (хорошо)	«5» (отлично)
Знание терминов, определений, понятий	Не знает терминов и определений	Знает термины и определения, но допускает неточности формулировок	Знает термины и определения	Знает термины и определения, может корректно сформулировать их самостоятельно
Знание специфики философского знания, основных философских проблем и концепций	Не знает специфику философского знания, основные философские проблемы и концепции; не имеет представления о функциях и роли философского анализа	Знает основные особенности философского знания; отдельные понятия и концепции философии, но не в состоянии показать взаимосвязи между отдельными идеями и направлениями в философии	Знает специфику философского знания, основные философские проблемы и концепции. Допускает незначительные неточности в изложении материала и затрудняется отвечать на дополнительные вопросы	Демонстрирует глубокое знание специфики философского знания, основных философских проблем и концепций, понимает принципы и функции философского анализа. Свободно отвечает на дополнительные вопросы
Усвоение всех дидактических единиц (разделов)	Не знает значительной части материала дисциплины	Знает только основной материал дисциплины, не усвоил его деталей	Знает материал дисциплины в полном объеме	Обладает полным знанием материала дисциплины, владеет дополнительными знаниями
Полнота ответов на проверочные вопросы	Не даёт ответы на большинство вопросов	Даёт неполные ответы на все вопросы	Даёт ответы на вопросы, но не все - полные	Даёт полные, развернутые ответы на поставленные вопросы

Правильность ответов на вопросы	Допускает грубые ошибки при изложении ответа на вопрос	В ответе имеются существенные ошибки	В ответе имеются несущественные неточности	Ответ верен
Чёткость и логика изложения, интерпретация знаний	Отдельные сведения излагаются без логической последовательности, отсутствует понимание сущности философского анализа, обучающийся не умеет применять знания по философии для анализа различных явлений, процессов	Обучающийся имеет общее представление о сущности и принципах философского анализа фактов, явлений, процессов, но при изложении результатов нарушены логические взаимосвязи, допущены существенные ошибки.	Понимает сущность, функции и принципы философского анализа фактов, явлений, процессов, грамотно и по существу излагает знания о ключевых взаимосвязях явлений и процессов, но затрудняется делать собственные умозаключения, давать самостоятельные аргументированные оценки.	Чётко и логически правильно излагает философские знания о мире и человеке; выделяет важные причинно-следственные взаимосвязи между явлениями и процессами, делает самостоятельные умозаключения, даёт собственную аргументированную оценку.
	Не владеет знаниями об анализе и интерпретации и текстов, имеющих философское содержание	Имеет знания об особенностях изложения результатов анализа и интерпретации философских текстов, но испытывает затруднения в формулировке собственной позиции	Имеет знания о специфике изложения результатов философского анализа и способах философской интерпретации, но есть недочёты в аргументации	Чётко и логически верно обосновывает собственную аргументированную позицию по проблемам философии, интерпретирует её концепции, а также может применить знания для личностного развития и профессиональной компетентности.

Ниже приведены правила оценивания формирования компетенций по показателю оценивания «Навыки начального уровня».

Критерий оценивания	Уровень освоения и оценка			
	«2»	«3»	«4»	«5»

	(неудовлетв.)	(удовлетвор.)	(хорошо)	(отлично)
Навыки подбора и оценки литературы и источников для выполнения задания	Не может выбрать литературу и источники	Испытывает затруднения при выборе литературы и источников	Без затруднений выбирает необходимую литературу и источники	Использует различные информационно-коммуникативные ресурсы, способен самостоятельно находить дополнительные источники информации
Навыки систематизации информации, полученной из различных источников	Не имеет навыков систематизации информации	Имеет навыки работы только с учебной литературой	Имеет навыки работы с учебной и дополнительной литературой и источниками	Имеет навыки работы как с учебной, так и с научной литературой
Навыки изложения материала по проблемам философии со ссылками на источники	Не имеет навыка изложения материала по проблемам философии со ссылками на источники	Не использует стандарт оформления ссылок на источники	Допускает небольшие ошибки при оформлении ссылок на источники	Не допускает ошибок при оформлении ссылок на источники
Навыки анализа актуальных проблем философии	Навыки анализа не сформированы	Испытывает затруднения с формулированием корректных выводов	Делает корректные выводы по результатам выполнения учебного задания	Самостоятельно анализирует актуальные проблемы философии
Навыки представления результатов самостоятельной работы	Не может подготовить устный доклад на основе письменной работы	Делает краткое сообщение по теме, но не может ответить на вопросы	Делает сообщение по теме, отвечает на поставленные вопросы	Представление результатов самостоятельной работы с аргументацией и необходимыми примерами, свободное владение материалом

Ниже приведены правила оценивания формирования компетенций по показателю оценивания «Навыки основного уровня».

Критерий оценивания	Уровень освоения и оценка			
	«2» (неудовлетв.)	«3» (удовлетвор.)	«4» (хорошо)	«5» (отлично)

Навыки работы с учебной и дополнительной литературой при подготовке к текущему и промежуточному контролю	Навык самостоятельной подготовки к текущему и промежуточному контролю не сформирован	Испытывает затруднения при выборе необходимого материала из рекомендованной литературы	Без затруднений выбирает необходимый материал из рекомендованной литературы	Самостоятельно выбирает материал из основной и дополнительной литературы
Навыки аргументированного изложения выводов и оценок	Отсутствует аргументация, сделаны некорректные выводы	Приводит недостаточно аргументов, испытывает затруднения с формулированием корректных выводов	Приводит достаточно аргументов, делает корректные выводы	Свободно владеет материалом, приводит большое количество аргументов для обоснования своих выводов и оценок.
Навыки характеристики основных этапов развития философского знания	Не может назвать основные этапы развития философского знания	Допускает ошибки при характеристике основных этапов развития философии	Не допускает ошибок, использует базовые характеристики	При характеристике основных этапов философского знания использует дополнительную научно-исследовательскую информацию
Самостоятельность в выполнении заданий	Не может самостоятельно планировать и выполнять задания	Выполняет задания только с помощью наставника	Самостоятельно выполняет задания с консультацией у наставника	Выполняет задания самостоятельно, без посторонней помощи
Результативность (качество) выполнения заданий	Выполняет задания некачественно	Выполняет задания с недостаточным качеством	Выполняет задания качественно	Выполняет качественно сложные задания

3.2. Процедура оценивания при проведении промежуточной аттестации обучающихся по дисциплине в форме зачета

Промежуточная аттестация по дисциплине в форме зачёта не проводится.

3.3. Процедура оценивания при проведении промежуточной аттестации обучающихся по дисциплине в форме защиты курсовой работы (курсового проекта).

Промежуточная аттестация по дисциплине в форме защиты курсовой работы/курсового проекта не проводится.

Приложение 2 к рабочей программе

Шифр	Наименование дисциплины
Б1.О.03	Философия

Код направления подготовки / специальности	08.03.01
Направление подготовки / специальность	Строительство
Наименование ОПОП (направленность / профиль)	Стоимостной инжиниринг в строительстве
Год начала реализации ОПОП	2022
Уровень образования	Бакалавриат
Форма обучения	очная
Год разработки/обновления	2022

Перечень учебных изданий и учебно-методических материалов

Печатные учебные издания в НТБ НИУ МГСУ:

№ п/п	Автор, название, место издания, издательство, год издания, количество страниц	Количество экземпляров в библиотеке НИУ МГСУ
1	Голубинцев, В. О. Философия для технических вузов : учебник / В. О. Голубинцев, А. А. Данцев, В. С. Любченко ; [рец.: А. В. Мялкин, В. А. Чуланов]. - Изд. 6-е, стер. - Ростов-на-Дону : Феникс, 2012. - 503 с. - (Высшее образование). - Библиогр. в конце глав. - ISBN 978-5-222-18961-0	426

Электронные учебные издания в электронно-библиотечных системах (ЭБС):

№ п/п	Автор, название, место издания, год издания, количество страниц	Ссылка на учебное издание в ЭБС
1	Философия от античности до наших дней : хрестоматия / составители А. В. Петров. — Омск : Омская академия МВД России, 2021. — 112 с. — ISBN 978-5-88651-758-3.	https://www.iprbookshop.ru/19027.html
2	Философия (курс лекций) [Электронный ресурс] / В. В. Быданов, Е. Е. Вознякевич, В. М. Доброштан [и др.] ; под ред. Г. М. Левина. — Электрон. текстовые данные. — СПб. : Петрополис, 2019. — 356 с. — ISBN 978-5-9676-0658-8.	http://www.iprbookshop.ru/84674.html
3	Светлов, В. А. Философия [Электронный ресурс] : учебное пособие / В. А. Светлов. — 2-е изд. — Электрон. текстовые данные. — Саратов : Ай Пи Эр Медиа, 2019. — 329 с. — ISBN 978-5-4486-0447-8.	http://www.iprbookshop.ru/79825.html
4	Философия : учебное пособие / З. Т. Фокина, В. В. Памятушева, Л. Ф. Почегина [и др.] ; под редакцией Е. Г. Кривых. — Москва : Московский государственный строительный университет, Ай Пи Эр Медиа, ЭБС АСВ, 2014. — 108 с. — ISBN 978-5-7264-0936-8	http://www.iprbookshop.ru/27039.html

5	Философия. Философские проблемы науки и техники : учебное наглядное пособие по всем УГСН, реализуемым НИУ МГСУ / Нац. исслед. Моск. гос. строит. ун-т, каф. истории и философии ; сост. : С. Д. Мезенцев, В. В. Неганов, М. А. Хасиева. - Москва : Изд-во МИСИ-МГСУ, 2020. - 1 эл. опт. диск. - (УНП). - ISBN 978-5-7264-2465-1 (сетевое). - ISBN 978-5-7264-2466-8	http://lib-04.gic.mgsu.ru/lib/UNP2020/42.pdf
---	---	---

Перечень учебно-методических материалов в НТБ НИУ МГСУ

№ п/п	Автор, название, место издания, издательство, год издания, количество страниц
1	Философия : методические указания к выполнению практических работ по дисциплине «Философия», для студентов специалитета очной формы обучения всех направлений подготовки / Моск. гос. строит. ун-т, Каф. истории и философии ; [сост. Е.Г. Кривых и др.]. - Москва: МГСУ, 2015. - on-line. - URL: http://lib-04.gic.mgsu.ru/lib/%D0%9C%D0%B5%D1%82%D0%BE%D0%B4%D0%B8%D1%87%D0%BA%D0%B8%202015%20-%202/174.pdf .
2	Философия : [Электронный ресурс] : методические указания к практическим занятиям и самостоятельной работе для обучающихся бакалавриата и специалитета по всем УГСН, реализуемым НИУ МГСУ / Нац. исследоват. Моск. гос. строит. ун-т., каф. истории и философии ; сост.: Т. В. Бернюкевич, Е. Г. Кривых, М. А. Хасиева ; [рец. С. Д. Мезенцев]. - Москва : МИСИ-МГСУ, 2020. - on-line. - (Философия). - URL: http://lib-04.gic.mgsu.ru/lib/metod2020/323.pdf

Электронные образовательные ресурсы

№ п/п	Ссылка на электронный курс
1	https://cito.mgsu.ru/subject/index/card/subject_id/1534

Согласовано:

НТБ

11.05.2022

Гальдус Л.Ю.



Приложение 3 к рабочей программе

Шифр	Наименование дисциплины
Б1.О.03	Философия

Код направления подготовки / специальности	08.03.01
Направление подготовки / специальность	Строительство
Наименование ОПОП (направленность / профиль)	Стоимостной инжиниринг в строительстве
Год начала реализации ОПОП	2022
Уровень образования	Бакалавриат
Форма обучения	очная
Год разработки/обновления	2022

Перечень профессиональных баз данных и информационных справочных систем

Наименование	Электронный адрес ресурса
«Российское образование» - федеральный портал	http://www.edu.ru/index.php
Научная электронная библиотека	http://elibrary.ru/defaultx.asp?
Электронная библиотечная система IPRbooks	http://www.iprbookshop.ru/
Федеральная университетская компьютерная сеть России	http://www.runnet.ru/
Информационная система "Единое окно доступа к образовательным ресурсам"	http://window.edu.ru/
Научно-технический журнал по строительству и архитектуре «Вестник МГСУ»	http://www.vestnikmgsu.ru/
Научно-техническая библиотека НИУ МГСУ	http://www.mgsu.ru/resources/Biblioteka/

Шифр	Наименование дисциплины
Б1.О.03	Философия

Код направления подготовки / специальности	08.03.01
Направление подготовки / специальность	Строительство
Наименование ОПОП (направленность / профиль)	Стоимостной инжиниринг в строительстве
Год начала реализации ОПОП	2022
Уровень образования	Бакалавриат
Форма обучения	очная
Год разработки/обновления	2022

Материально-техническое и программное обеспечение дисциплины

Наименование специальных помещений и помещений для самостоятельной работы	Оснащенность специальных помещений и помещений для самостоятельной работы	Перечень лицензионного программного обеспечения. Реквизиты подтверждающего документа
Учебные аудитории для проведения учебных занятий, текущего контроля и промежуточной аттестации	Рабочее место преподавателя, рабочие места обучающихся	
<p>Помещение для самостоятельной работы обучающихся</p> <p>Ауд. 41 НТБ на 80 посадочных мест (рабочее место библиотекаря, рабочие места обучающихся)</p>	<p>ИБП GE VH Series VH 700 Источник бесперебойного питания РИП-12 (2 шт.) Компьютер/ТИП №5 (2 шт.) Компьютер Тип № 1 (6 шт.) Контрольно-пусковой блок С2000-КПБ (26 шт.) Монитор / Samsung 21,5" S22C200B (80 шт.) Плоттер / HP DJ T770 Прибор приемно-контрольный С2000-АСПТ (2 шт.) Принтер / HP LaserJet P2015 DN Принтер /Тип № 4 н/т Принтер HP LJ Pro 400 M401dn Системный блок / Kraftway Credo тип 4 (79 шт.) Электронное табло 2000*950</p>	<p>Adobe Acrobat Reader DC (ПО предоставляется бесплатно на условиях OpLic)</p> <p>Adobe Flash Player (ПО предоставляется бесплатно на условиях OpLic)</p> <p>APM Civil Engineering (Договор № 109/9.13_АО НИУ от 09.12.13 (НИУ-13))</p> <p>ArcGIS Desktop (Договор передачи с ЕСПИ СНГ 31 лицензии от 27.01.2016)</p> <p>ArhciCAD [22] (Б\Д; Веб-кабинет или подписка; OpenLicense)</p> <p>AutoCAD [2018] (Б\Д; Веб-кабинет или подписка; OpenLicense)</p> <p>AutoCAD [2020] (Б\Д; Веб-кабинет или подписка; OpenLicense)</p> <p>Autodesk Revit [2018] (Б\Д; Веб-кабинет или подписка; OpenLicense)</p> <p>Autodesk Revit [2020] (Б\Д; Веб-кабинет или подписка; OpenLicense)</p> <p>CorelDRAW [GSX5;55] (Договор № 292/10.11- АО НИУ от 28.11.2011 (НИУ-11))</p> <p>eLearnBrowser [1.3] (Договор ГМЛ-Л-16/03-846 от 30.03.2016)</p> <p>Google Chrome (ПО предоставляется</p>

Наименование специальных помещений и помещений для самостоятельной работы	Оснащенность специальных помещений и помещений для самостоятельной работы	Перечень лицензионного программного обеспечения. Реквизиты подтверждающего документа
		<p>бесплатно на условиях OpLic) Lazarus (ПО предоставляется бесплатно на условиях OpLic) Mathcad [Edu.Prime;3;30] (Договор №109/9.13_АО НИУ от 09.12.13 (НИУ-13)) Mathworks Matlab [R2008a;100] (Договор 089/08-ОК(ИОП) от 24.10.2008) Mozilla Firefox (ПО предоставляется бесплатно на условиях OpLic) MS Access [2013;Im] (OpenLicense; Подписка Azure Dev Tools; Б\Д; Веб-кабинет) MS ProjectPro [2013;ImX] (OpenLicense; Подписка Azure Dev Tools; Б\Д; Веб-кабинет) MS VisioPro [2013;ADT] (OpenLicense; Подписка Azure Dev Tools; Б\Д; Веб-кабинет) MS Visual FoxPro [ADT] (OpenLicense; Подписка Azure Dev Tools; Б\Д; Веб-кабинет) паноCAD СПДС Стройплощадка (Договор бесплатной передачи / партнерство) PascalABC [3.2.0.1311] (ПО предоставляется бесплатно на условиях OpLic) Visual Studio Ent [2015;Imx] (OpenLicense; Подписка Azure Dev Tools; Б\Д; Веб-кабинет) Visual Studio Expr [2008;ImX] (OpenLicense; Подписка Azure Dev Tools; Б\Д; Веб-кабинет) WinPro 7 [ADT] (OpenLicense; Подписка Azure Dev Tools; Б\Д; Веб-кабинет) Компас-3D V14 АЕС (Договор № 109/9.13_АО НИУ от 09.12.13 (НИУ-13)) ПК ЛИРА-САПР [2013] (Договор № 109/9.13_АО НИУ от 09.12.13 (НИУ-13))</p>
<p>Помещение для самостоятельной работы обучающихся</p> <p>Ауд. 59 НТБ на 5 посадочных мест, оборудованных компьютерами (рабочее место библиотекаря,</p>	<p>Компьютер / ТИП №5 (4 шт.) Монитор Acer 17" AL1717 (4 шт.) Монитор Samsung 24" S24C450B Системный блок Kraftway Credo KC36 2007 (4 шт.) Системный блок Kraftway Credo KC43 с KSS тип3 Принтер/HP LaserJet P2015 DN Аудиторный стол для инвалидов-колясочников</p>	<p>Google Chrome (ПО предоставляется бесплатно на условиях OpLic (не требуется)) Adobe Acrobat Reader DC (ПО предоставляется бесплатно на условиях OpLic (не требуется)) eLearnBrowser [1.3] (Договор ГМЛ-Л-16/03-846 от 30.03.2016) Mozilla Firefox (ПО предоставляется бесплатно на условиях OpLic (лицензия</p>

Наименование специальных помещений и помещений для самостоятельной работы	Оснащенность специальных помещений и помещений для самостоятельной работы	Перечень лицензионного программного обеспечения. Реквизиты подтверждающего документа
<p>рабочие места обучающихся, рабочее место для лиц с ограниченными возможностями здоровья) Читальный зал на 52 посадочных места</p>	<p>Видеоувеличитель /Optelec ClearNote Джойстик компьютерный беспроводной Клавиатура Clevy с большими кнопками и накладкой (беспроводная) Кнопка компьютерная выносная малая Кнопка компьютерная выносная малая (2 шт.)</p>	<p>не требуется)) MS OfficeStd [2010; 300] (Договор № 162/10 - АО НИУ от 18.11.2010 (НИУ-10)) Adobe Acrobat Reader [11] (ПО предоставляется бесплатно на условиях OpLic (лицензия не требуется)) K-Lite Codec Pack (ПО предоставляется бесплатно на условиях OpLic (лицензия не требуется))</p>
<p>Помещение для самостоятельной работы обучающихся</p> <p>Ауд. 84 НТБ На 5 посадочных мест, оборудованных компьютерами (рабочее место библиотекаря, рабочие места обучающихся) Читальный зал на 52 посадочных места</p>	<p>Монитор Acer 17" AL1717 (5 шт.) Системный блок Kraftway KW17 2010 (5 шт.)</p>	<p>AutoCAD [2020] (Б\Д; Веб-кабинет или подписка; OpenLicense) Eurosoft STARK [201W;20] (Договор № 089/08-ОК(ИОП) от 24.10.2008) MS OfficeStd [2010; 300] (Договор № 162/10 - АО НИУ от 18.11.2010 (НИУ-10)) nanoCAD СПДС Конструкции (Договор бесплатной передачи / партнерство) WinPro 7 [ADT] (OpenLicense; Подписка Azure Dev Tools; Б\Д; Веб-кабинет) ПК ЛИРА-САПР [2013R5] (ПО предоставляется бесплатно на условиях OpLic (лицензия не требуется))</p>

Федеральное государственное бюджетное образовательное учреждение высшего образования
«**НАЦИОНАЛЬНЫЙ ИССЛЕДОВАТЕЛЬСКИЙ МОСКОВСКИЙ
ГОСУДАРСТВЕННЫЙ СТРОИТЕЛЬНЫЙ УНИВЕРСИТЕТ**»

РАБОЧАЯ ПРОГРАММА

Шифр	Наименование дисциплины
Б1.О.04	Безопасность жизнедеятельности

Код направления подготовки / специальности	08.03.01
Направление подготовки / специальность	Строительство
Наименование ОПОП (направленность / профиль)	Стоимостной инжиниринг в строительстве
Год начала реализации ОПОП	2022
Уровень образования	бакалавриат
Форма обучения	очная
Год разработки/обновления	2022

Разработчики:

должность	ученая степень, ученое звание	ФИО
доцент	к.т.н., доцент	Пижурин А.А.

Рабочая программа дисциплины разработана и одобрена кафедрой (структурным подразделением) «Комплексная безопасность в строительстве».

Рабочая программа утверждена методической комиссией по УГСН,
протокол № 1 от 29.08.2022 г.

1. Цель освоения дисциплины

Целью освоения дисциплины «Безопасность жизнедеятельности» является формирование уровня освоения компетенций обучающегося в области профессиональной культуры безопасности, под которой понимается готовность и способность личности использовать в профессиональной деятельности приобретенную совокупность знаний и навыков для обеспечения безопасности, формирование характера мышления и ценностных ориентаций, при которых вопросы безопасности рассматриваются в качестве приоритета.

Программа составлена в соответствии с требованиями Федерального государственного образовательного стандарта высшего образования по направлению подготовки 08.03.01 Строительство (уровень образования – бакалавриат).

Дисциплина относится к обязательной части Блока 1 «Дисциплины (модули)» основной профессиональной образовательной программы «Стоимостной инжиниринг в строительстве». Дисциплина является обязательной для изучения.

2. Перечень планируемых результатов обучения по дисциплине, соотнесенных с планируемыми результатами освоения образовательной программы

Код и наименование компетенции (результат освоения)	Код и наименование индикатора достижения компетенции
УК-8. Способен создавать и поддерживать в повседневной жизни и в профессиональной деятельности безопасные условия жизнедеятельности для сохранения природной среды, обеспечения устойчивого развития общества, в том числе при угрозе и возникновении чрезвычайных ситуаций и военных конфликтов	УК-8.1 Идентификация угроз (опасностей) природного и техногенного происхождения для жизнедеятельности человека
	УК-8.2 Выбор методов защиты человека от угроз (опасностей) природного и техногенного характера
	УК-8.3 Выбор правил поведения при возникновении чрезвычайной ситуации природного или техногенного происхождения и военных конфликтов
	УК-8.4 Оказание первой помощи пострадавшему
	УК-8.5 Выбор способа поведения с учетом требований законодательства в сфере противодействия терроризму при возникновении угрозы террористического акта
ОПК-8. Способен осуществлять и контролировать технологические процессы строительного производства и строительной индустрии с учётом требований производственной и экологической безопасности, применяя известные и новые технологии в области строительства и строительной индустрии	ОПК-8.4 Соблюдение требований охраны труда при осуществлении технологического процесса
ОПК-9. Способен организовывать работу и управлять коллективом производственного подразделения организаций, осуществляющих деятельность в области строительства, жилищно-коммунального хозяйства и/или строительной индустрии	ОПК-9.4 Составление документа для проведения базового инструктажа по охране труда, пожарной безопасности и охране окружающей среды
	ОПК-9.5 Контроль соблюдения требований охраны труда на производстве

Код и наименование индикатора достижения компетенции	Наименование показателя оценивания (результата обучения по дисциплине)
УК-8.1. Идентификация угроз (опасностей) природного и техногенного происхождения для жизнедеятельности человека	<p>Знает основные виды опасностей и их классификацию</p> <p>Знает поражающие факторы среды обитания</p> <p>Знает понятие риска и его содержание и виды</p> <p>Знает классификацию природных опасностей и стихийных бедствий</p> <p>Знает понятие безопасности, его сущность и содержание</p> <p>Имеет навыки (начального уровня) выявления и классификации вредных факторов среды обитания</p>
УК-8.2. Выбор методов защиты человека от угроз (опасностей) природного и техногенного характера	<p>Знает понятие микроклимата, нормирование и оценку параметров микроклимата</p> <p>Знает виды производственного освещения и его нормирование</p> <p>Знает виды пыли и ее влияние на организм человека</p> <p>Знает основные методы защиты от пыли</p> <p>Знает классификацию и нормирование производственного шума</p> <p>Знает способы защиты от шума</p> <p>Знает классификацию вибрации, её оценку и нормирование</p> <p>Знает средства защиты от вибрации</p> <p>Знает виды электромагнитных полей и излучений, принципы защиты от них</p> <p>Знает характеристику и классификацию ионизирующих излучений, и способы защиты</p> <p>Знает характеристику и классификацию химических негативных факторов</p> <p>Знает нормирование и средства защиты от химических вредных веществ</p> <p>Имеет навыки (начального уровня) решения типовых задач по расчету воздушных завес, искусственного освещения, защиты от шума, пассивной виброизоляции, концентрации токсичных веществ в воздухе помещения</p>
УК-8.3. Выбор правил поведения при возникновении чрезвычайной ситуации природного или техногенного происхождения и военных конфликтов	<p>Знает понятие и классификацию чрезвычайных ситуаций</p> <p>Знает основные поражающие факторы чрезвычайных ситуаций</p> <p>Знает основные принципы и способы защиты населения и территорий в чрезвычайных ситуациях природного или техногенного происхождения и военных конфликтов</p> <p>Знает особенности защиты населения и территорий в условиях военных конфликтов</p> <p>Знает назначение, организационную структуру и задачи Единой государственной системы предупреждения и ликвидации последствий чрезвычайных ситуаций (РСЧС)</p> <p>Знает средства коллективной и индивидуальной защиты от чрезвычайных ситуаций</p> <p>Знает основные мероприятия по ликвидации последствий чрезвычайных ситуаций</p>
УК-8.4. Оказание первой помощи пострадавшему	<p>Знает общие принципы и основные приемы оказания первой помощи пострадавшему</p>
УК-8.5. Выбор способа поведения с учетом требований законодательства в сфере противодействия терроризму при возникновении угрозы террористического акта	<p>Знает основные понятия в сфере противодействия терроризму</p> <p>Знает виды терроризма</p> <p>Знает правовые и организационные основы профилактики терроризма и борьбы с ним</p> <p>Знает правила поведения и действия населения при террористических актах</p>

Код и наименование индикатора достижения компетенции	Наименование показателя оценивания (результата обучения по дисциплине)
ОПК-8.4 Соблюдение требований охраны труда при осуществлении технологического процесса	Знает основные методы оценки уровней вредных факторов на рабочем месте Имеет навыки (начального уровня) определения класса условий труда по факторам вредности
ОПК-9.4 Составление документа для проведения базового инструктажа по охране труда, пожарной безопасности и охране окружающей среды	Знает содержание основных нормативных документов, устанавливающих предельно допустимые уровни вредных факторов на рабочем месте Знает виды инструктажей по охране труда Знает порядок разработки и утверждения правил и инструкций по охране труда
ОПК-9.5 Контроль соблюдения требований охраны труда на производстве	Знает основные требования безопасности жизнедеятельности на производстве

Информация о формировании и контроле результатов обучения представлена в Фонде оценочных средств (Приложение 1).

3. Трудоёмкость дисциплины и видов учебных занятий по дисциплине

Общая трудоёмкость дисциплины составляет 3 зачётных единицы (108 академических часов). (1 зачетная единица соответствует 36 академическим часам)

Видами учебных занятий и работы обучающегося по дисциплине могут являться.

Обозначение	Виды учебных занятий и работы обучающегося
Л	Лекции
ЛР	Лабораторные работы
ПЗ	Практические занятия
КоП	Компьютерный практикум
КРП	Групповые и индивидуальные консультации по курсовым работам (курсковым проектам)
СР	Самостоятельная работа обучающегося в период теоретического обучения
К	Самостоятельная работа обучающегося и контактная работа обучающегося с преподавателем в период промежуточной аттестации

Структура дисциплины:

Форма обучения – очная.

№	Наименование раздела дисциплины	Семестр	Количество часов по видам учебных занятий и работы обучающегося							Формы промежуточной аттестации, текущего контроля успеваемости
			Л	ЛР	ПЗ	КоП	КРП	СР	К	
1	Введение в безопасность. Человек и техносфера	4	4							Контрольная работа – р. 1 Защита отчёта по лабораторным работам – р. 2 Домашнее задание – р. 2
2	Защита человека и среды обитания от вредных и опасных факторов техносферы	4	6	4	10			67	9	
3	Безопасность жизнедеятельности в чрезвычайных ситуациях	4	6		2					
	Итого:	4	16	4	12			67	9	Зачёт

4. Содержание дисциплины, структурированное по видам учебных занятий и разделам

При проведении аудиторных учебных занятий предусмотрено проведение текущего контроля успеваемости:

- в рамках практических занятий предусмотрено выполнение обучающимися контрольной работы;
- в рамках лабораторных работ предусмотрена защита отчёта по лабораторным работам.

4.1 Лекции

Форма обучения – очная.

№	Наименование раздела дисциплины	Тема и содержание лекций
1	Введение в безопасность. Человек и техносфера	<p>Тема 1. Основные понятия и определения. Понятия «опасность», «безопасность». Виды опасностей: природные, антропогенные, техногенные, глобальные. Вред, ущерб, риск – виды и характеристики. Концепция приемлемого (допустимого) риска. Понятие безопасности. Закон Российской Федерации «О безопасности».</p> <p>Тема 2. Человек и среда обитания. Характеристика системы "человек – среда обитания". Производственная, городская, бытовая, природная среда. Взаимодействие человека со средой обитания. Охрана труда как безопасность жизнедеятельности в условиях производства. Нормативные акты по охране труда. Организация инструктажей по охране труда.</p>
2	Защита человека и среды обитания от вредных и опасных факторов техносферы	<p>Тема 3. Классификация (таксономия) опасностей. Источники основных вредных и опасных факторов техносферы. Естественные (природные) опасности.</p> <p>Тема 4. Метеорологические условия среды обитания. Производственное освещение. Производственная пыль. Нормы производственного микроклимата. Обеспечение нормальных метеорологических условий. Основные требования к производственному освещению и его нормирование; определение необходимой освещенности рабочих мест и контроль освещенности. Причины образования пыли и ее свойства. Нормативные требования к воздуху рабочей зоны. Защита от пыли.</p> <p>Тема 5. Защита от шума, вибрации, излучений и химических негативных факторов. Физические и физиологические характеристики звука. Нормирование шума. Защита от производственного шума. Источники вибрационных воздействий в техносфере – их основные характеристики и уровни вибрации. Методы защиты от вибрации. Воздействие на человека электромагнитных излучений и полей, основные нормативы. Средства защиты человека от электромагнитных излучений. Виды ионизирующих излучений и их действие на организм человека. Средства защиты от ионизирующих излучений. Классификация вредных веществ; острые и хронические отравления. Защита от химических негативных факторов техносферы.</p>

3	Безопасность жизнедеятельности в чрезвычайных ситуациях	<p>Тема 6. Понятие о чрезвычайных ситуациях и их классификация. Происхождение чрезвычайных ситуаций: искусственные (техногенные) мирного или военного характера и природные. Предупреждение и защита в чрезвычайных ситуациях. Закон Российской Федерации «О защите населения и территорий от чрезвычайных ситуаций природного и техногенного характера».</p> <p>Тема 7. Защита от чрезвычайных ситуаций.</p> <p>Способы защиты, защитные сооружения, их классификация. Единая государственная система предупреждения и ликвидации последствий чрезвычайных ситуаций (РСЧС). Эвакуация населения из зон поражения. Ликвидация последствий чрезвычайных ситуаций.</p> <p>Тема 8. Меры противодействия терроризму.</p> <p>Истоки, особенности и виды современного терроризма. Организационные основы противодействия терроризму. Закон Российской Федерации «О противодействии терроризму».</p> <p>Действия населения при угрозе и во время террористических актов.</p>
---	---	---

4.2 Лабораторные работы

Форма обучения – очная.

№	Наименование раздела дисциплины	Тема и содержание лабораторной работы
2	Защита человека и среды обитания от вредных и опасных факторов техносферы.	<p>«Специальная оценка условий труда»</p> <p>Изучение методов оценки параметров микроклимата, освещенности, уровня шума и воздействия электромагнитных полей и излучений на рабочем месте.</p> <p>Определение класса условий труда по факторам вредности.</p>

4.3 Практические занятия

Форма обучения – очная.

№	Наименование раздела дисциплины	Тема и содержание занятия
2	Защита человека и среды обитания от вредных и опасных факторов техносферы	<p>Расчет воздушных завес.</p> <p>Определение количество воздуха, необходимого для завесы.</p> <p>Расчет производственного освещения.</p> <p>Расчет искусственного освещения в производственном помещении, исходя из норм по зрительной работоспособности и безопасности труда.</p> <p>Расчет концентрации токсичных веществ в воздухе помещения.</p> <p>Определение реальной концентрации токсичных веществ в воздухе при проведении малярных работ в помещении и сравнение ее с предельно-допустимой концентрацией (ПДК). Определение минимального времени проветривания помещения, необходимого для создания комфортных условий.</p> <p>Акустический расчет по защите от шума.</p> <p>Расчет громкости шума в точке, равноудаленной от другого рабочего оборудования, уровня звукового давления на рабочих местах, уровень шума за стенами цеха.</p> <p>Расчет пассивной виброизоляции.</p> <p>Расчет параметров пассивно-виброизолированной площадки для защиты оператора.</p>
3	Безопасность жизнедеятельности	<p>Методы и приемы оказания первой помощи.</p> <p>Изучение приемов оказания первой помощи пострадавшим от</p>

	в чрезвычайных ситуациях	электрического тока, при кровотечении, ожогах, шоке, ушибе, переломах, утоплении, обморожении, тепловом ударе, вывихе, растяжении и разрыве связок.
--	--------------------------	---

4.4 Компьютерные практикумы

Не предусмотрено учебным планом

4.5 Групповые и индивидуальные консультации по курсовым работам (курсовым проектам)

Не предусмотрено учебным планом

4.6 Самостоятельная работа обучающегося в период теоретического обучения

Самостоятельная работа обучающегося в период теоретического обучения включает в себя:

- самостоятельную подготовку к учебным занятиям, включая подготовку к аудиторным формам текущего контроля успеваемости;
- выполнение домашнего задания;
- самостоятельную подготовку к промежуточной аттестации.

В таблице указаны темы для самостоятельного изучения обучающимся:
Форма обучения – очная.

№	Наименование раздела дисциплины	Темы для самостоятельного изучения
1	Введение в безопасность. Человек и техносфера	Существующие в настоящее время системы безопасности. Порядок разработки и утверждения правил и инструкций по охране труда. Изучение этих тем может осуществляться обучающимся с помощью электронных образовательных ресурсов.
2	Защита человека и среды обитания от вредных и опасных факторов техносферы	Средства защиты человека от электромагнитных, ионизирующих излучений и химических негативных факторов техносферы. Изучение этих тем может осуществляться обучающимся с помощью электронных образовательных ресурсов.
3	Безопасность жизнедеятельности в чрезвычайных ситуациях	Закон Российской Федерации «О защите населения и территорий от чрезвычайных ситуаций природного и техногенного характера». Закон Российской Федерации «О противодействии терроризму». Изучение этих тем может осуществляться обучающимся с помощью электронных образовательных ресурсов.

Изучение данных тем может осуществляться обучающимся с помощью электронных образовательных ресурсов

4.7 Самостоятельная работа обучающегося и контактная работа обучающегося с преподавателем в период промежуточной аттестации

Работа обучающегося в период промежуточной аттестации включает в себя подготовку к формам промежуточной аттестации (к зачету), а также саму промежуточную аттестацию.

5. Оценочные материалы по дисциплине

Фонд оценочных средств по дисциплине приведён в Приложении 1 к рабочей программе дисциплины.

Оценочные средства для проведения промежуточной аттестации, а также текущего контроля по дисциплине хранятся на кафедре (структурном подразделении), ответственной за преподавание данной дисциплины.

6. Учебно-методическое и материально-техническое обеспечение дисциплины

Основные принципы осуществления учебной работы обучающихся изложены в локальных нормативных актах, определяющих порядок организации контактной работы и порядок самостоятельной работы обучающихся. Организация учебной работы обучающихся на аудиторных учебных занятиях осуществляется в соответствии с п. 3.

6.1 Перечень учебных изданий и учебно-методических материалов для освоения дисциплины

Для освоения дисциплины обучающийся может использовать учебные издания и учебно-методические материалы, имеющиеся в научно-технической библиотеке НИУ МГСУ и/или размещённые в Электронных библиотечных системах.

Актуальный перечень учебных изданий и учебно-методических материалов представлен в Приложении 2 к рабочей программе дисциплины.

6.2 Перечень профессиональных баз данных и информационных справочных систем

При осуществлении образовательного процесса по дисциплине используются профессиональные базы данных и информационных справочных систем, перечень которых указан в Приложении 3 к рабочей программе дисциплины.

6.3 Перечень материально-технического, программного обеспечения освоения дисциплины

Учебные занятия по дисциплине проводятся в помещениях, оснащенных соответствующим оборудованием и программным обеспечением.

Перечень материально-технического и программного обеспечения дисциплины приведен в Приложении 4 к рабочей программе дисциплины.

Приложение 1 к рабочей программе

Шифр	Наименование дисциплины
Б1.О.04	Безопасность жизнедеятельности

Код направления подготовки / специальности	08.03.01
Направление подготовки / специальность	Строительство
Наименование ОПОП (направленность / профиль)	Стоимостной инжиниринг в строительстве
Год начала реализации ОПОП	2022
Уровень образования	бакалавриат
Форма обучения	очная
Год разработки/обновления	2022

ФОНД ОЦЕНОЧНЫХ СРЕДСТВ**1. Описание показателей и критериев оценивания компетенций, описание шкал оценивания**

Оценивание формирования компетенций производится на основе показателей оценивания, указанных в п.2. рабочей программы и в п.1.1 ФОС.

Связь компетенций, индикаторов достижения компетенций и показателей оценивания приведена в п.2 рабочей программы.

1.1. Описание формирования и контроля показателей оценивания

Оценивание уровня освоения обучающимся компетенций осуществляется с помощью форм промежуточной аттестации и текущего контроля. Формы промежуточной аттестации и текущего контроля успеваемости по дисциплине, с помощью которых производится оценивание, указаны в учебном плане и в п.3 рабочей программы.

В таблице приведена информация о формировании результатов обучения по дисциплине разделами дисциплины, а также о контроле показателей оценивания компетенций формами оценивания.

Наименование показателя оценивания (результата обучения по дисциплине)	Номера разделов дисциплины	Формы оценивания (формы промежуточной аттестации, текущего контроля успеваемости)
Знает основные виды опасностей и их классификацию	1,2	контрольная работа, защита отчета по лабораторным работам, зачёт
Знает поражающие факторы среды обитания	1,2	контрольная работа, зачёт
Знает понятие риска и его содержание и виды	1	контрольная работа, зачёт
Знает классификацию природных опасностей и стихийных бедствий	2	зачёт
Знает понятие безопасности, его сущность и	1	контрольная работа,

содержание		зачёт
Имеет навыки (начального уровня) выявления и классификации вредных факторов среды обитания	1,2	защита отчета по лабораторным работам
Знает понятие микроклимата, нормирование и оценку параметров микроклимата	2	домашнее задание, защита отчета по лабораторным работам, зачёт
Знает виды производственного освещения и его нормирование	2	домашнее задание, защита отчета по лабораторным работам, зачёт
Знает виды пыли и ее влияние на организм человека	2	зачёт
Знает основные методы защиты от пыли	2	зачёт
Знает классификацию и нормирование производственного шума	2	домашнее задание, защита отчета по лабораторным работам, зачёт
Знает способы защиты от шума	2	домашнее задание, зачёт
Знает классификацию вибрации, её оценку и нормирование	2	домашнее задание, зачёт
Знает средства защиты от вибрации	2	домашнее задание, зачёт
Знает виды электромагнитных полей и излучений, принципы защиты от них	2	защита отчета по лабораторным работам, зачёт
Знает характеристику и классификацию ионизирующих излучений, и способы защиты	2	зачёт
Знает характеристику и классификацию химических негативных факторов	2	зачёт
Знает нормирование и средства защиты от химических вредных веществ	2	домашнее задание, зачёт
Имеет навыки (начального уровня) решения типовых задач по расчету воздушных завес, искусственного освещения, защиты от шума, пассивной виброизоляции, концентрации токсичных веществ в воздухе помещения	2	домашнее задание
Знает понятие и классификацию чрезвычайных ситуаций	3	зачёт
Знает основные поражающие факторы чрезвычайных ситуаций	3	зачёт
Знает основные принципы и способы защиты населения и территорий в чрезвычайных ситуациях и военных конфликтов	3	зачёт
Знает особенности защиты населения и территорий в условиях военных конфликтов	3	зачёт
Знает назначение, организационную структуру и задачи Единой государственной системы предупреждения и ликвидации последствий чрезвычайных ситуаций (РСЧС)	3	зачёт
Знает средства коллективной и индивидуальной защиты от чрезвычайных ситуаций	3	зачёт
Знает основные мероприятия по ликвидации последствий чрезвычайных ситуаций	3	зачёт
Знает общие принципы и основные приемы	3	зачёт

оказания первой помощи пострадавшему		
Знает основные понятия в сфере противодействия терроризму	3	зачёт
Знает виды терроризма	3	зачёт
Знает правовые и организационные основы профилактики терроризма и борьбы с ним	3	зачёт
Знает правила поведения и действия населения при террористических актах	3	зачёт
Знает основные методы оценки уровней вредных факторов на рабочем месте	2	защита отчета по лабораторным работам, зачёт
Имеет навыки (начального уровня) определения класса условий труда по факторам вредности	2	защита отчета по лабораторным работам
Знает содержание основных нормативных документов, устанавливающих предельно допустимые уровни вредных факторов на рабочем месте	2	защита отчета по лабораторным работам, домашнее задание, зачёт
Знает виды инструктажей по охране труда	1	зачёт
Знает порядок разработки и утверждения правил и инструкций по охране труда	1	зачёт
Знает основные требования безопасности жизнедеятельности на производстве	2	защита отчета по лабораторным работам, домашнее задание, зачёт

1.2. Описание критериев оценивания компетенций и шкалы оценивания

При проведении промежуточной аттестации в форме зачёта используется шкала оценивания: «Не зачтено», «Зачтено».

Показателями оценивания являются знания и навыки обучающегося, полученные при изучении дисциплины.

Критериями оценивания достижения показателей являются:

Показатель оценивания	Критерий оценивания
Знания	Знание терминов и определений, понятий
	Знание основных закономерностей и соотношений, принципов
	Объём освоенного материала, усвоение всех дидактических единиц (разделов)
	Правильность ответов на вопросы
	Чёткость изложения и интерпретации знаний
Навыки начального уровня	Навыки выбора методик выполнения заданий
	Навыки выполнения заданий различной сложности
	Навыки самопроверки. Качество сформированных навыков
	Навыки анализа результатов выполнения заданий, решения задач
	Навыки представления результатов решения задач

2. Типовые контрольные задания для оценивания формирования компетенций

2.1. Промежуточная аттестация

2.1.1. Промежуточная аттестация в форме экзамена, дифференцированного зачета (зачета с оценкой), зачета

Форма промежуточной аттестации:

Промежуточная аттестация проводится в форме зачета для очной формы обучения в 4-м семестре.

Перечень типовых примерных вопросов/заданий для проведения зачёта в 4 семестре (очная форма обучения):

№	Наименование раздела дисциплины	Типовые вопросы/задания
1	Введение в безопасность. Человек и техносфера.	БЖД как наука, её цели и задачи. Понятие и виды опасностей. Поражающие факторы среды обитания и их классификация. Виды реализованных опасностей. Понятие риска и его содержание. Виды риска. Концепция допустимого риска. Понятие безопасности. Человек и среда обитания. Организация службы охраны труда на предприятии. Проведение инструктажей по охране труда. Порядок разработки и утверждения правил и инструкций по охране труда.
2	Защита человека и среды обитания от вредных и опасных факторов техносферы.	Классификация опасностей среды обитания. Природные опасности. Классификация стихийных бедствий. Понятие микроклимата. Нормирование и оценка параметров микроклимата. Виды производственного освещения. Нормирование освещения. Виды пыли и ее влияние на организм человека. Нормирование и оценка запыленности воздуха рабочей зоны. Защита от пыли. Производственный шум и его влияние на организм человека. Классификация и нормирование производственного шума. Защита от шума. Классификация вибрации. Влияние вибрации на организм человека, её оценка и нормирование. Средства защиты от вибрации. Электромагнитные излучения – характеристика и классификация. Электростатические и магнитные поля, средства защиты. Электромагнитные поля промышленной частоты и радиочастотные, средства защиты. Инфракрасное, световое и ультрафиолетовое излучения, средства защиты. Лазерное излучение, средства защиты. Ионизирующие излучения – характеристика и классификация. Проникающая радиация, виды облучения, лучевая болезнь. Радиоактивное загрязнение. Защита от ионизирующих излучений. Характеристика и классификация химических негативных факторов. Действие химических веществ на организм человека. Нормирование и средства защиты от химических вредных веществ.
3	Безопасность жизнедеятельности в чрезвычайных	Понятие о чрезвычайных ситуациях. Классификация чрезвычайных ситуаций. Основные поражающие факторы чрезвычайных ситуаций природного

	ситуациях	или техногенного происхождения и военных конфликтов. Особенности защиты населения и территорий в условиях военных конфликтов. Предупреждение и защита от ЧС. Единая государственная система предупреждения и ликвидации последствий ЧС (РСЧС). Средства коллективной и индивидуальной защиты от ЧС. Эвакуационные мероприятия при ЧС. Ликвидация последствий ЧС. Методы и приемы оказания первой помощи. Виды и особенности современного терроризма. Организация борьбы с терроризмом в Российской Федерации. Правила поведения населения при террористических актах.
--	-----------	---

2.1.2. Промежуточная аттестация в форме защиты курсовой работы (курсового проекта)

Промежуточная аттестация в форме защиты курсовой работы/курсового проекта не проводится.

2.2. Текущий контроль

2.2.1. Перечень форм текущего контроля:

- 1 контрольная работа (очная форма обучения – в 4 семестре);
- домашнее задание (очная форма обучения – в 4 семестре);
- защита 1 отчёта по лабораторным работам (очная форма обучения – в 4 семестре).

2.2.2. Типовые контрольные задания форм текущего контроля

Тема контрольной работы: «Введение в безопасность. Человек и техносфера».

Перечень типовых контрольных вопросов:

1. Что такое безопасность жизнедеятельности, цели, задачи, составные части?
2. Поясните следующие термины и определения: «опасность», «среда обитания», «производственная зона», «безопасность».
3. Что такое факторы среды обитания?
4. По какому признаку осуществляется деление факторов опасности на физические, химические, биологические, психофизиологические?
5. Чрезвычайные ситуации – понятие, основные виды.
6. Почему безопасность это одна из основных потребностей человека.
7. Причины проявления опасности.
8. Виды опасностей.
9. Характеристика системы "человек - среда обитания".
10. Вред, ущерб, риск – виды и характеристики.
11. Значение безопасности в современном мире.
12. Понятие техносферы.
13. Структура техносферы и ее основных компонентов.
14. Генезис техносферы.
14. Современное состояние техносферы и техносферной безопасности.
15. Критерии и параметры безопасности техносферы.
16. Виды, источники основных опасностей техносферы и ее отдельных компонентов.

17. Понятие опасного и вредного фактора, характерные примеры.
18. В чем заключается сущность концепции приемлемого риска?
19. Виды рисков, приведите примеры.
20. Как классифицируют опасности по видам источников?
21. Что называют поражающими факторами среды обитания.
22. Виды реализованных опасностей.
23. Методические подходы к определению риска.
24. В чем заключается экономическое и социальное значение охраны труда?
25. Какие виды ответственности за нарушение норм охраны труда вы знаете?
26. Что представляет собой государственный и общественный контроль за соблюдением норм по охране труда?
27. Цель и задачи охраны труда.
28. Основные нормативные акты по охране труда.
29. Виды инструктажей по охране труда.
30. Организация обучения по охране труда и проверка знаний требований охраны труда.
31. Управление охраной труда в организациях.
32. Правила и инструкции по охране труда.

Тема домашнего задания: «Защита человека и среды обитания от вредных и опасных факторов техносферы».

Состав типового задания:

Задача № 1.

Цех завода имеет ворота высотой $H = 3,0$ м и шириной $B = 3,0$ м. По производственным условиям сделать тамбур для ворот не представляется возможным. Во избежание простудных заболеваний рабочих от холодного воздуха, врывающегося в цех при открывании ворот, принято решение устроить в воротах воздушную тепловую завесу.

Определите количество воздуха, необходимое для завесы, при следующих исходных данных: средняя скорость врывающегося воздуха (ветра) $V_{\text{вет}} = 4$ м/сек; воздушная завеса имеет высоту $h = 2,0$ м; ширина щели, расположенной снизу ворот, $b = 0,1$ м; угол в плане выпуска струи завесы 45° ; коэффициент турбулентной структуры струи равен $0,2$; функция, зависящая от угла наклона струи и коэффициента турбулентной структуры, $\varphi = 0,47$; температура воздуха в верхней зоне цеха $t_{\text{вн}} = 18$ °С; средняя температура наружного воздуха за отопительный сезон $t_{\text{нар}} = -5$ °С.

Задача № 2.

Рассчитать искусственное освещение в производственном помещении исходя из норм $E = 30$ лк по зрительной работоспособности и безопасности труда согласно следующим исходным данным:

Помещение – механический цех завода с технологической линией холодной обработки металла на металлообрабатывающих станках и прессах.

Освещение – рабочее, общее равномерное лампами накаливания (напряжение в сети 220В, мощность ламп 500 Вт).

Размеры помещения: $S = 750$ м², высота 4 м.

Недостающие исходные данные принять самостоятельно.

Задача № 3.

В квартире малярам нужно покрасить в течение времени τ , ч поверхность площадью S , м². Содержание летучих компонентов в краске B , %, удельный расход краски δ , г/м², в качестве растворителя используется ксилол. Для проветривания помещения на t , сек. были открыты K , шт. форточек, каждая размером S_1 , м².

Рассчитать реальную концентрацию токсичных веществ в воздухе при проведении малярных работ в помещении и сравнить ее с предельно допустимой концентрацией (ПДК). Определить минимальное время проветривания помещения $\tau_{пр}$, необходимое для создания комфортных условий.

Задача № 4.

Провести следующие акустические расчеты по защите от шума формовочного цеха:

а) рассчитать громкость шума в точке, равноудаленной от другого рабочего оборудования. Количество оборудования $n = 5$, шт., частота шума $f = 80$ Гц, уровень интенсивности одного источника $L_i = 80$, дБ одинаков для всего оборудования;

б) рассчитать уровень звукового давления на рабочих местах, если: излучаемая звуковая мощность оборудования составляет 10^{-7} % от расходуемой мощности; расходуемая мощность составляет $N = 15$, кВт; на одно оборудование приходится площадь пола $F_{об} = 20$, м²; звукопоглощение, приведенное к единице площади пола, $\alpha_{пр} = 0,25$;

в) рассчитать уровень шума за стенами цеха, если стены помещения толщиной в два кирпича, что составляет вес $1\text{ м}^2 - 834$ кг;

г) рассчитать эффективность звукопоглощающих облицовок в цехе, если: площадь пола и потолка $F_{пл} = F_{пт} = 300$ м²; общая площадь стен $F = 450$, м², из них 40% площади занимают окна; коэффициенты звукопоглощения пола $\alpha_{пл} = 0,02$; стен и потолка $\alpha_{ст} = \alpha_{пт} = 0,012$; окон $\alpha_{ок} = 0,18$; облицовочный материал стен и потолка имеет коэффициент звукопоглощения $\alpha = 0,8$.

Задача № 5.

В целях снижения уровня вибрации до допустимых величин, предусмотренных санитарными нормами, необходимо рассчитать пассивно-виброизолированную площадку, на которой должен находиться оператор.

Исходные данные: перекрытие колеблется с частотой $f = 40$, Гц и амплитудой $A_z = 0,01$, см, вес площадки $Q_1 = 240$, кг.

Тема отчёта по лабораторным работам: «Специальная оценка условий труда».

Перечень типовых контрольных вопросов для защиты отчёта по ЛР:

1. Для каких целей проводится определение класса условий труда.
2. На основании чего производится оценка условий труда.
3. Что такое вредный производственный фактор?
4. Что такое опасный производственный фактор?
5. Классификация условий труда.
6. Источники поступления теплоты в производственное помещение.
7. Что понимается под микроклиматом?
8. Как параметры окружающей среды влияют на теплоотдачу организма человека?
9. Какие параметры микроклимата нормируются ГОСТ 12.1.005-88?
10. В каких случаях устанавливаются допустимые, а в каких оптимальные параметры микроклимата?
11. Какие факторы учитываются при нормировании параметров микроклимата?
12. Какие приборы применяются для измерения параметров микроклимата?
13. Методы обеспечения комфортных микроклиматических условий.
14. Как проводится оценка условий труда по показателям микроклимата?
15. Перечислите основные характеристики освещения и световой среды и единицы их измерения.
16. Какие виды освещения применяются на производстве?
17. Для каких параметров освещения установлены нормативы и от чего зависит нормируемая величина параметра?

18. Какие искусственные источники света применяются на производстве? Каковы их достоинства и недостатки?
19. Каково назначение светильников и какие методы используются для регулирования светового потока?
20. От каких факторов зависит ослепление?
21. Какие показатели освещения измеряются, какими приборами и как назначаются классы условий труда по показателям освещенности?
22. Какие приборы применяются при измерениях освещенности?
23. Системы естественного освещения.
24. Факторы, влияющие на уровень естественного освещения.
25. Что нормируется при естественном освещении?
26. В каком документе приведены нормы освещенности?
27. Что такое коэффициент естественной освещенности?
28. Дайте определение шума и перечислите основные источники шума на производстве.
29. Какими параметрами характеризуется шум?
30. Как классифицируется производственный шум?
31. Как осуществляется гигиеническое нормирование шума?
32. Перечислите основные источники инфра- и ультразвука на производстве.
33. Какие существуют методы и средства защиты от шума?
34. По каким показателям проводится оценка шумовой обстановки в помещении?
35. Какие приборы используются при определении показателей шума?
36. Как проводится расчет эквивалентного уровня шума?
37. Какие зоны формируются у источника ЭМП и каковы их характерные размеры?
38. Как осуществляется гигиеническое нормирование ЭМИ радиочастотного диапазона?
39. Как осуществляется нормирование ЭМИ промышленной частоты?
40. Каковы общие методы защиты от электромагнитных полей и излучений?
41. Какие средства защиты от ЭМП применяют при работе на ПВМ?
42. Какие требования к размещению рабочих мест с ПВМ?
43. Какими приборами измеряются показатели электромагнитного поля?
44. Какими показателями оценивается ЭМП персонального компьютера?

3. Методические материалы, определяющие процедуры оценивания

Процедура проведения промежуточной аттестации и текущего контроля успеваемости регламентируется локальным нормативным актом, определяющим порядок осуществления текущего контроля успеваемости и промежуточной аттестации обучающихся.

3.1. Процедура оценивания при проведении промежуточной аттестации обучающихся по дисциплине в форме экзамена и/или дифференцированного зачета (зачета с оценкой)

Промежуточная аттестация по дисциплине в форме экзамена/дифференцированного зачёта (зачета с оценкой) не проводится.

3.2. Процедура оценивания при проведении промежуточной аттестации обучающихся по дисциплине в форме зачета

Промежуточная аттестация по дисциплине в форме зачёта проводится в 4-м семестре. Для оценивания знаний и навыков используются критерии и шкала, указанные п.1.2.

Ниже приведены правила оценивания формирования компетенций по показателю оценивания «Знания».

Критерий оценивания	Уровень освоения и оценка	
	Не зачтено	Зачтено
Знание терминов и определений, понятий	Не знает терминов и определений	Знает термины и определения
Знание основных закономерностей и соотношений, принципов	Не знает основные закономерности и соотношения, принципы построения знаний	Знает основные закономерности и соотношения, принципы построения знаний
Объём освоенного материала, усвоение всех дидактических единиц (разделов)	Не знает значительной части материала дисциплины	Знает материал дисциплины
Полнота ответов на проверочные вопросы	Не даёт ответы на большинство вопросов	Даёт ответы на большинство вопросов
Правильность ответов на вопросы	Допускает грубые ошибки при изложении ответа на вопрос	Не допускает ошибок при изложении ответа на вопрос
Чёткость изложения и интерпретации знаний	Излагает знания без логической последовательности	Излагает знания в логической последовательности
	Не иллюстрирует изложение поясняющими схемами, рисунками и примерами	Иллюстрирует изложение поясняющими схемами, рисунками и примерами
	Неверно излагает и интерпретирует знания	Верно излагает и интерпретирует знания

3.3. Процедура оценивания при проведении промежуточной аттестации обучающихся по дисциплине в форме защиты курсовой работы (курсового проекта)

Промежуточная аттестация по дисциплине в форме защиты курсовой работы/курсового проекта не проводится.

Приложение 2 к рабочей программе

Шифр	Наименование дисциплины
Б1.О.04	Безопасность жизнедеятельности

Код направления подготовки / специальности	08.03.01
Направление подготовки / специальность	Строительство
Наименование ОПОП (направленность / профиль)	Стоимостной инжиниринг в строительстве
Год начала реализации ОПОП	2022
Уровень образования	бакалавриат
Форма обучения	очная
Год разработки/обновления	2022

Перечень учебных изданий и учебно-методических материалов

Печатные учебные издания в НТБ НИУ МГСУ:

№ п/п	Автор, название, место издания, издательство, год издания, количество страниц	Количество экземпляров в библиотеке НИУ МГСУ
1	Белов С.В. Безопасность жизнедеятельности и защита окружающей среды (Техносферная безопасность). Учебник для бакалавров - М., Юрайт, 2013г.- 682с. ISBN 978-5-9916-2771-9	30
2	Безопасность жизнедеятельности. Учебник под ред. Арустамова Э.А. – М., Дашков и К, 2013г. – 445с. ISBN 978-5-394-02117-6	200

Электронные учебные издания в электронно-библиотечных системах (ЭБС):

№ п/п	Автор, название, место издания, год издания, количество страниц	Ссылка на учебное издание в ЭБС
1	Рысин, Ю. С. Безопасность жизнедеятельности : учебное пособие / Ю. С. Рысин, С. Л. Яблочников. — Москва : Ай Пи Ар Медиа, 2020. — 134 с. — ISBN 978-5-4497-0440-5. — Текст : электронный // Электронно-библиотечная система IPR BOOKS : [сайт].	https://www.iprbookshop.ru/96846.html (дата обращения: 26.05.2022)
2	Безопасность в чрезвычайных ситуациях : учебное пособие / А. А. Волкова, Э. П. Галембо, В. Г. Шишкунов [и др.]. — Екатеринбург : Издательство Уральского университета, 2017. — 215 с. — ISBN 978-5-7996-2041-7. — Текст : электронный // Электронно-библиотечная система IPR BOOKS : [сайт].	https://www.iprbookshop.ru/106346.html (дата обращения: 26.05.2022)

3	Безопасность жизнедеятельности : курс лекций / составители Е. А. Жидко. — Воронеж : Воронежский государственный архитектурно-строительный университет, ЭБС АСВ, 2015. — 170 с. — Текст : электронный // Электронно-библиотечная система IPR BOOKS : [сайт].	https://www.iprbookshop.ru/54992.html (дата обращения: 26.05.2022)
---	---	---

Перечень учебно-методических материалов в НТБ НИУ МГСУ

№ п/п	Автор, название, место издания, издательство, год издания, количество страниц	
1	Безопасность жизнедеятельности [Электронный ресурс] : методические указания к практическим занятиям и самостоятельной работе для обучающихся бакалавриата по всем УГСН, реализуемым НИУ МГСУ / Нац. исследоват. Моск. гос. строит. ун-т., каф. комплексной безопасности в строительстве ; сост. : Р. В. Зинковская, Г. Н. Годунова ; [рец. С. В. Баринов]. - Электрон. текстовые дан. (0,45Мб). - Москва : МИСИ-МГСУ, 2021. - (Безопасность жизнедеятельности). - Загл. с титул. Экрана http://lib-04.gic.mgsu.ru/lib/metod2021/28.pdf	
2	Безопасность жизнедеятельности [Электронный ресурс] : методические указания к лабораторным работам для обучающихся бакалавриата по всем УГСН, реализуемым НИУ МГСУ / Нац. исследоват. Моск. гос. строит. ун-т., каф. комплексной безопасности в строительстве ; сост.: О. Г. Феокистова, О. Г. Мухамеджанова, А. А. Пижурин ; [рец. : Е. Б. Сугак]. - Электрон. текстовые дан. (0,3Мб). - Москва : МИСИ-МГСУ, 2021. - on-line. - (Строительство). – URL: http://lib-04.gic.mgsu.ru/lib/metod2021/175.pdf . - Загл. с титул. экрана	

Согласовано:

НТБ

26.05.2022

Алешина Е.О.



Приложение 3 к рабочей программе

Шифр	Наименование дисциплины
Б1.О.04	Безопасность жизнедеятельности

Код направления подготовки / специальности	08.03.01
Направление подготовки / специальность	Строительство
Наименование ОПОП (направленность / профиль)	Стоимостной инжиниринг в строительстве
Год начала реализации ОПОП	2022
Уровень образования	бакалавриат
Форма обучения	очная
Год разработки/обновления	2022

Перечень профессиональных баз данных и информационных справочных систем

Наименование	Электронный адрес ресурса
«Российское образование» - федеральный портал	http://www.edu.ru/index.php
Научная электронная библиотека	http://elibrary.ru/defaultx.asp?
Электронная библиотечная система IPRbooks	http://www.iprbookshop.ru/
Федеральная университетская компьютерная сеть России	http://www.runnet.ru/
Информационная система "Единое окно доступа к образовательным ресурсам"	http://window.edu.ru/
Научно-технический журнал по строительству и архитектуре «Вестник МГСУ»	http://www.vestnikmgsu.ru/
Научно-техническая библиотека НИУ МГСУ	http://www.mgsu.ru/resources/Biblioteka/

Приложение 4 к рабочей программе

Шифр	Наименование дисциплины
Б1.О.04	Безопасность жизнедеятельности

Код направления подготовки / специальности	08.03.01
Направление подготовки / специальность	Строительство
Наименование ОПОП (направленность / профиль)	Стоимостной инжиниринг в строительстве
Год начала реализации ОПОП	2022
Уровень образования	бакалавриат
Форма обучения	очная
Год разработки/обновления	2022

Материально-техническое и программное обеспечение дисциплины

Наименование специальных помещений и помещений для самостоятельной работы	Оснащенность специальных помещений и помещений для самостоятельной работы	Перечень лицензионного программного обеспечения. Реквизиты подтверждающего документа
Учебные аудитории для проведения учебных занятий, текущего контроля и промежуточной аттестации	Рабочее место преподавателя, рабочие места обучающихся	
Ауд.205а УЛК Помещение для хранения и профилактического обслуживания учебного оборудования лаборатории безопасности жизнедеятельности	Прибор комбинированный "ТКА-ПКМ" Пульсметр- Люксметр "ТКА-ПКМ" Шумомер-анализатор спектра, виброметр портативный ОКТАВА-110А Измеритель напряженности электростатического поля СТ-01	
Помещение для самостоятельной работы обучающихся Ауд. 41 НТБ на 80 посадочных мест (рабочее место библиотекаря, рабочие места обучающихся)	ИБП GE VH Series VH 700 Источник бесперебойного питания РИП-12 (2 шт.) Компьютер/ТИП №5 (2 шт.) Компьютер Тип № 1 (6 шт.) Контрольно-пусковой блок С2000-КПБ (26 шт.) Монитор / Samsung 21,5" S22C200B (80 шт.) Плоттер / HP DJ T770 Прибор приемно-контрольный С2000-АСПТ (2 шт.) Принтер / HP LaserJet P2015 DN Принтер /Тип № 4 н/т Принтер HP LJ Pro 400	Adobe Acrobat Reader DC (ПО предоставляется бесплатно на условиях OpLic) Adobe Flash Player (ПО предоставляется бесплатно на условиях OpLic) APM Civil Engineering (Договор № 109/9.13_АО НИУ от 09.12.13 (НИУ-13)) ArcGIS Desktop (Договор передачи с ЕСРИ СНГ 31 лицензии от 27.01.2016) ArhciCAD [22] (БД; Веб-кабинет или подписка; OpenLicense) AutoCAD [2018] (БД; Веб-кабинет или подписка; OpenLicense)

	<p>M401dn Системный блок / Kraftway Credo тип 4 (79 шт.) Электронное табло 2000*950</p>	<p>AutoCAD [2020] (Б\Д; Веб-кабинет или подписка; OpenLicense) Autodesk Revit [2018] (Б\Д; Веб-кабинет или подписка; OpenLicense) Autodesk Revit [2020] (Б\Д; Веб-кабинет или подписка; OpenLicense) CorelDRAW [GSX5;55] (Договор № 292/10.11- АО НИУ от 28.11.2011 (НИУ-11)) eLearnBrowser [1.3] (Договор ГМЛ-Л-16/03-846 от 30.03.2016) Google Chrome (ПО предоставляется бесплатно на условиях OpLic) Lazarus (ПО предоставляется бесплатно на условиях OpLic) Mathcad [Edu.Prime;3;30] (Договор №109/9.13_АО НИУ от 09.12.13 (НИУ-13)) Mathworks Matlab [R2008a;100] (Договор 089/08-ОК(ИОП) от 24.10.2008) Mozilla Firefox (ПО предоставляется бесплатно на условиях OpLic) MS Access [2013;Im] (OpenLicense; Подписка Azure Dev Tools; Б\Д; Веб-кабинет) MS ProjectPro [2013;ImX] (OpenLicense; Подписка Azure Dev Tools; Б\Д; Веб-кабинет) MS VisioPro [2013;ADT] (OpenLicense; Подписка Azure Dev Tools; Б\Д; Веб-кабинет) MS Visual FoxPro [ADT] (OpenLicense; Подписка Azure Dev Tools; Б\Д; Веб-кабинет) nanoCAD СПДС Стройплощадка (Договор бесплатной передачи / партнерство) PascalABC [3.2.0.1311] (ПО предоставляется бесплатно на условиях OpLic) Visual Studio Ent [2015;Imx] (OpenLicense; Подписка Azure Dev Tools; Б\Д; Веб-кабинет) Visual Studio Expr [2008;ImX] (OpenLicense; Подписка Azure Dev Tools; Б\Д; Веб-кабинет) WinPro 7 [ADT] (OpenLicense; Подписка Azure Dev Tools; Б\Д; Веб-кабинет) Компас-3D V14 АЕС (Договор № 109/9.13_АО НИУ от 09.12.13</p>
--	---	---

		(НИУ-13)) ПК ЛИРА-САПР [2013] (Договор № 109/9.13_АО НИУ от 09.12.13 (НИУ-13))
<p>Помещение для самостоятельной работы обучающихся</p> <p>Ауд. 59 НТБ на 5 посадочных мест, оборудованных компьютерами (рабочее место библиотекаря, рабочие места обучающихся, рабочее место для лиц с ограниченными возможностями здоровья) Читальный зал на 52 посадочных места</p>	<p>Компьютер / ТИП №5 (4 шт.) Монитор Acer 17" AL1717 (4 шт.) Монитор Samsung 24" S24C450B Системный блок Kraftway Credo KC36 2007 (4 шт.) Системный блок Kraftway Credo KC43 с KSS тип3 Принтер/HP LaserJet P2015 DN Аудиторный стол для инвалидов-колясочников Видеоувеличитель /Optelec ClearNote Джойстик компьютерный беспроводной Клавиатура Clevy с большими кнопками и накладкой (беспроводная) Кнопка компьютерная выносная малая Кнопка компьютерная выносная малая (2 шт.)</p>	<p>Google Chrome (ПО предоставляется бесплатно на условиях OpLic (не требуется)) Adobe Acrobat Reader DC (ПО предоставляется бесплатно на условиях OpLic (не требуется)) eLearnBrowser [1.3] (Договор ГМЛ-Л-16/03-846 от 30.03.2016) Mozilla Firefox (ПО предоставляется бесплатно на условиях OpLic (лицензия не требуется)) MS OfficeStd [2010; 300] (Договор № 162/10 - АО НИУ от 18.11.2010 (НИУ-10)) Adobe Acrobat Reader [11] (ПО предоставляется бесплатно на условиях OpLic (лицензия не требуется)) K-Lite Codec Pack (ПО предоставляется бесплатно на условиях OpLic (лицензия не требуется))</p>
<p>Помещение для самостоятельной работы обучающихся</p> <p>Ауд. 84 НТБ На 5 посадочных мест, оборудованных компьютерами (рабочее место библиотекаря, рабочие места обучающихся) Читальный зал на 52 посадочных места</p>	<p>Монитор Acer 17" AL1717 (5 шт.) Системный блок Kraftway KW17 2010 (5 шт.)</p>	<p>AutoCAD [2020] (БД; Веб-кабинет или подписка; OpenLicense) Eurosoft STARK [201W;20] (Договор № 089/08-ОК(ИОП) от 24.10.2008) MS OfficeStd [2010; 300] (Договор № 162/10 - АО НИУ от 18.11.2010 (НИУ-10)) nanoCAD СПДС Конструкции (Договор бесплатной передачи / партнерство) WinPro 7 [ADT] (OpenLicense; Подписка Azure Dev Tools; БД; Веб-кабинет) ПК ЛИРА-САПР [2013R5] (ПО предоставляется бесплатно на условиях OpLic (лицензия не требуется))</p>

Федеральное государственное бюджетное образовательное учреждение высшего образования
«**НАЦИОНАЛЬНЫЙ ИССЛЕДОВАТЕЛЬСКИЙ МОСКОВСКИЙ
ГОСУДАРСТВЕННЫЙ СТРОИТЕЛЬНЫЙ УНИВЕРСИТЕТ**»

РАБОЧАЯ ПРОГРАММА

Шифр	Наименование дисциплины
<i>Б1.О.05</i>	<i>Физическая культура и спорт</i>

Код направления подготовки/ специальности	08.03.01
Направление подготовки/ специальность	Строительство
Наименование ОПОП (направленность / профиль)	Стоимостной инжиниринг в строительстве
Год начала реализации ОПОП	2022
Уровень образования	бакалавриат
Форма обучения	очная
Год разработки/обновления	2022

Разработчики:

должность	ученая степень, учёное звание	ФИО
И.о. заведующего кафедрой	профессор	Никишкин В.А.
Доцент	к.б.н., доцент	Бумарскова Н.Н.
Старший преподаватель		Лазарева Е.А.
Старший преподаватель		Токаренко М.С.

Рабочая программа дисциплины разработана и одобрена кафедрой
«Физическое воспитание и спорт»

Рабочая программа утверждена методической комиссией по УГСН,
протокол № 1 от 29.08.2022 г.

1. Цель освоения дисциплины

Целью освоения дисциплины «Физическая культура и спорт» является формирование компетенций обучающегося в области физической культуры личности и способности направленного использования разнообразных средств и методов физической культуры и спорта для сохранения и укрепления здоровья, обеспечения психофизической готовности к будущей профессиональной деятельности в строительной отрасли, создания устойчивой мотивации и потребности к здоровому образу и спортивному стилю жизни.

Программа составлена в соответствии с требованиями Федерального государственного образовательного стандарта высшего образования по направлению подготовки 08.03.01 Строительство.

Дисциплина относится к обязательной части Блока 1 «Дисциплины (модули)» основных профессиональных образовательных программ по направлению подготовки «Стоимостной инжиниринг в строительстве». Дисциплина является обязательной для изучения.

2. Перечень планируемых результатов обучения по дисциплине, соотнесенных с планируемыми результатами освоения образовательной программы

Код и наименование компетенции (результат обучения)	Код и наименование индикатора достижения компетенции
УК – 7 Способен поддерживать должный уровень физической подготовленности для обеспечения полноценной социальной и профессиональной деятельности	УК-7.1 Оценка показателей собственного здоровья, уровня развития личной физической и функциональной подготовленности на основе знаний о здоровом образе жизни человека
	УК-7.2 Выбор здоровьесберегающих технологий с учетом физиологических особенностей организма
	УК-7.3 Выбор методов и средств физической культуры и спорта для коррекции собственного здоровья, физического развития, функциональной подготовленности и средств восстановления работоспособности
	УК-7.4 Выбор рациональных средств и приемов профилактики профессиональных заболеваний, психофизического и нервно-эмоционального утомления на рабочем месте

Код и наименование индикатора достижения компетенции	Наименование показателя оценивания (результата обучения по дисциплине)
УК-7.1 Оценка показателей собственного здоровья, уровня развития личной физической и функциональной подготовленности, на основе знаний о здоровом образе жизни человека	Знает специфику организации и проведения занятий по физической культуре и спорту в НИУ МГСУ
	Знает основные понятия: физическая культура и спорт, физическое воспитание, физическое развитие и подготовленность
	Знает цели и задачи массового, студенческого и спорта высших достижений, системы физических упражнений и мотивацию их выбора, классификацию видов спорта, Олимпийские игры (история, цели, задачи, пути развития)
	Знает составляющие здорового образа жизни, влияние оздоровительных систем физического воспитания на укрепление здоровья, профилактику профессиональных заболеваний и

Код и наименование индикатора достижения компетенции	Наименование показателя оценивания (результата обучения по дисциплине)
	<p>вредных привычек</p> <p>Знает организм человека и его функциональные системы, саморегуляцию и совершенствование организма, адаптацию, социально-экологические факторы, показатели основных функциональных систем</p> <p>Знает понятия «здоровый образ жизни» и «спортивный стиль жизни», влияние оздоровительных систем физического воспитания на укрепление здоровья, профилактику профессиональных заболеваний и вредных привычек, основы жизнедеятельности, двигательной активности</p> <p>Знает актуальность введения комплекса ГТО, его историю, цели и задачи. Нормативы соответствующей возрасту ступени</p> <p>Знает диагностику состояния здоровья и его оценку, основные формы врачебного контроля, самоконтроля (стандарты, индексы, функциональные пробы, упражнения-тесты) для контроля и оценки функциональной подготовленности, физического развития и физической подготовленности</p> <p>Знает, как определить индивидуальный уровень развития своих физических качеств, владеть основными методами и способами планирования направленного формирования двигательных умений, навыков и физических качеств</p>
<p>УК-7.2 Выбор здоровьесберегающих технологий с учетом физиологических особенностей организма</p>	<p>Знает формы, планирование и направленность самостоятельных занятий, особенности их проведения в зависимости от возраста и пола, спортивной подготовленности и функционального состояния, мотивацию выбора.</p> <p>Знает правила техники безопасности и основные методы, способы и приемы оказания первой доврачебной помощи на занятиях по физической культуре и спорту</p> <p>Знает формы и виды физической культуры в условиях строительного производства (производственная гимнастика)</p> <p>Знает рациональные способы и приемы сохранения физического и психического здоровья, профилактику психофизического и нервно-эмоционального утомления</p> <p>Знает, как определять индивидуальный уровень развития своих физических качеств, основные методы и способы планирования направленного формирования двигательных умений, навыков и физических качеств</p> <p>Имеет навыки (основного уровня) использовать знания особенностей функционирования человеческого организма и отдельных его систем под влиянием занятий физическими упражнениями и спортом в различных условиях внешней среды, а также как составить и реализовать индивидуальный комплекс коррекции здоровья</p>
<p>УК-7.3 Выбор методов и средств физической культуры и спорта для коррекции собственного здоровья,</p>	<p>Знает понятия: вработывание, общая и моторная плотность занятия, зоны интенсивности нагрузки по частоте сердечных сокращений, порог анаэробного обмена, энергозатраты при физической нагрузке</p> <p>Знает основы спортивной тренировки, ее разделы, формы</p>

Код и наименование индикатора достижения компетенции	Наименование показателя оценивания (результата обучения по дисциплине)
физического развития, функциональной подготовленности и средств восстановления работоспособности	занятий, структуру учебно-тренировочного занятия, основы планирования учебно-тренировочного процесса, методические принципы и методы физического воспитания, общую и специальную физическую подготовку, физические качества, двигательные умения и навыки
	Знает формы, планирование и направленность самостоятельных занятий, особенности их проведения в зависимости от возраста и пола, спортивной подготовленности и функционального состояния, мотивацию выбора
	Знает основы антидопинговой программы (история возникновения, основные группы, последствия)
	Знает основы профессионально-прикладной физической культуры, основы физиологии труда, мотивации в освоении профессии, профессионального отбора, производственной физической культуры, физической культуры в рабочее и свободное время
	Знает методы профессиональной адаптации, профилактики профессионального утомления, заболеваний и травматизма.
	Знает , как составить и реализовать индивидуальную комплексную программу коррекции здоровья
	Имеет навыки (основного уровня) восстановления трудоспособности организма с помощью средств, методов и способов реабилитации; организовывать активный отдых и реабилитацию после травм и перенесенных заболеваний
	Имеет навыки (основного уровня) применения выбранного вида спорта или систем физических упражнений, раскрывать их возможности для саморазвития и самосовершенствования
УК-7.4 Выбор рациональных способов и приемов профилактики профессиональных заболеваний, психофизического и нервно-эмоционального утомления на рабочем месте	Знает реабилитационно-восстановительные мероприятия, методы и средства восстановления работоспособности в профессиональной и физкультурно-спортивной деятельности, правила и способы планирования индивидуальных занятий различной направленности
	Знает психофизиологическую характеристику умственного труда, работоспособности, утомления и переутомления, усталости, рекреации, релаксации, самочувствия
	Знает профессионально-прикладную физическую подготовку, ее формы (виды), условия и характер труда, прикладные физические, психофизиологические, психические и специальные качества, прикладные умения и навыки, прикладные виды спорта, воспитание профессионально важных психофизических качеств и их коррекции
	Знает основы профессионально-прикладной физической культуры, основы физиологии труда, мотивации в освоении профессии, профессионального отбора, производственной физической культуры, физической культуры в рабочее и свободное время
	Знает методы профессиональной адаптации, профилактики профессионального утомления, заболеваний и травматизма

Код и наименование индикатора достижения компетенции	Наименование показателя оценивания (результата обучения по дисциплине)
	Знает формы и виды физической культуры в условиях строительного производства (производственная гимнастика)
	Имеет навыки (основного уровня) восстановления трудоспособности организма, профилактики профессиональных заболеваний, психофизического и нервно-эмоционального утомления на рабочем месте с помощью средств и методов реабилитации

Информация о формировании и контроле результатов обучения представлена в Фонде оценочных средств (Приложение 1)

3. Трудоемкость дисциплины и видов учебных занятий по дисциплине

Общая трудоемкость дисциплины составляет две зачетные единицы (72 академических часа).

(1 зачетная единица соответствует 36 академическим часам)

Видами учебных занятий и работы обучающегося по дисциплине могут являться

Обозначение	Виды учебных занятий и работы обучающегося
Л	Лекции
ЛР	Лабораторные работы
ПЗ	Практические занятия
КоП	Компьютерный практикум
КРП	Групповые и индивидуальные консультации по курсовым работам (курсовым проектам)
СР	Самостоятельная работа обучающегося в период теоретического обучения
Контроль	Самостоятельная работа обучающегося и контактная работа обучающегося с преподавателем в период промежуточной аттестации

Структура дисциплины:

Форма обучения – очная

№	Наименование раздела дисциплины	Семестр	Количество часов по видам учебных занятий и работы обучающегося						Контроль	Формы промежуточной аттестации, текущего контроля успеваемости
			Л	ЛР	ПЗ	КоП	КРП	СР		
1	Теоретический раздел физической культуры и спорта	6	16							Контрольная работа р. 1
2	Теоретический раздел профессионально-прикладной физической культуры	6	16				31	9		
	Итого:	6	32				31	9	Зачет	

4. Содержание дисциплины, структурированное по видам учебных занятий и разделам

При проведении аудиторных учебных занятий предусмотрено проведение текущего контроля успеваемости:

- В рамках лекционных занятий предусмотрено выполнение обучающимися контрольной работы.

4.1 Лекции

Форма обучения – очная

№	Наименование раздела дисциплины	Тема и содержание лекций
1	Теоретический раздел физической культуры и спорта	Физическая культура и спорт как учебная дисциплина в НИУ МГСУ. Физическая культура и спорт в системе высшего образования РФ. Программа учебной дисциплины «Физическая культура и спорт» для квалификации бакалавр очной формы обучения. Организация, условия, формы и методы учебно-тренировочных занятия физической культурой и спортом в НИУ МГСУ. Спортивно-массовая, физкультурно-спортивная, оздоровительная деятельность университета, традиции МИСИ-МГСУ.
		Физическая культура и спорт Основные понятия: физическая культура, спорт, физическое воспитание, физические упражнения, двигательная активность, физическое развитие, физическая и функциональная подготовленность, психофизическая подготовленность, профессиональная направленность физического воспитания, физическое совершенство, работоспособность, утомление, переутомление, усталость, адаптация
		Массовый спорт и спорт высших достижений. Физическая культура и спорт как социальный феномен современного общества. Организационно-правовые основы физической культуры и спорта. Цели и задачи массового, студенческого спорта и спорта высших достижений. Олимпийские игры, древние и современные, история возникновения и их значение. Динамика развития.
		Естественнонаучные, социально-биологические основы физической культуры и спорта. Организм человека как единая саморазвивающаяся и саморегулирующаяся биологическая система. Воздействие физических упражнений на организм человека. Анатомо-морфологическое строение и основные физиологические функции организма. Влияние двигательной активности на функциональные системы человека.
		Здоровье человека как ценность общества. Здоровье и факторы его определяющие. Взаимосвязь общей культуры студента и его образа жизни. Структура жизнедеятельности обучающегося и ее отражение в их образе жизни. Здоровый образ жизни и его составляющие. Личное отношение к здоровью как условие формирования здорового образа жизни. Физическое самовоспитание и самосовершенствование в здоровом образе жизни. Критерии эффективности здорового образа жизни.
		Всероссийский физкультурно - спортивный комплекс «Готов к труду и обороне» (ГТО) в образовательном пространстве вуза. История развития комплекса ГТО. Изменения и дополнения, вносимые в комплекс ГТО. Значение комплекса ГТО для победы в ВОВ. Комплекс ГТО, как программная и нормативная основа системы физического воспитания населения РФ. Актуальность введения комплекса ГТО, его цели и задачи. Знаки, нормативы (11 ступеней).
2	Теоретический раздел профессионально-прикладной физической	Основы спортивной тренировки Методические принципы спортивной тренировки (общепедагогические и специфические). Этапы обучения движениям. Формирование психических, личностных и др. качеств в процессе физического воспитания. Общая и специальная физическая подготовка, их цели и задачи. Зоны интенсивности и энергозатраты при различных физических нагрузках. Структура спортивной

культуры	<p>подготовки спортсмена. Формы и структура тренировочных занятий.</p> <p>Самостоятельные занятия физическими упражнениями и спортом. Мотивация и целенаправленность самостоятельных занятий, их формы, структура и содержание. Планирование, организация и управление самостоятельными занятиями различной направленности. Взаимосвязь между интенсивностью нагрузок и уровнем физической подготовленности. Особенности самостоятельных занятий, направленных на активный отдых, коррекцию физического развития и телосложения, акцентированное развитие отдельных физических качеств. Новые виды спорта.</p> <p>Врачебный контроль. Основы самоконтроля. Первая помощь. Врачебный и педагогический контроль. Самоконтроль, его основные методы, средства и показатели. Дневник самоконтроля. Использование отдельных методов контроля при регулярных занятиях физическими упражнениями и спортом. Коррекция содержания и методики занятий по результатам показателей контроля. Правила техники безопасности и основные методы, способы и приемы оказания первой доврачебной помощи на занятиях по физической культуре и спорту. Первая помощь – простейшие срочные и целесообразные меры для спасения жизни человека и предупреждения осложнений при несчастном случае, повреждений, внезапном заболевании. Оказание первой помощи в зависимости от характера повреждений. Основные приемы оказания доврачебной помощи при кровотечениях и травмах.</p> <p>Допинг как глобальная проблема современного спорта. История возникновения. Запрещенные субстанции и методы. Последствия допинга. Допинг и зависимое поведение. Социальные аспекты проблем допинга. Предотвращение допинга.</p> <p>Реабилитация в учебной, физкультурно-спортивной и профессиональной деятельности Реабилитация и ее виды. Реабилитация в профессиональной деятельности. Средства реабилитации: педагогические, психологические, медико-биологические. Физические упражнения как средство реабилитации. Производственная физическая культура.</p> <p>Профессионально-прикладная подготовка. Физическая культура в профессиональной деятельности в строительной области. Профессионально-прикладная физическая культура как часть культуры труда и физической культуры в целом. История развития профессионально-прикладной физической подготовки (ППФП), ее цели, задачи, средства. Личная и социально-экономическая необходимость психофизической подготовки человека к труду. Место ППФП в системе подготовки будущего специалиста. Факторы, определяющие конкретное содержание ППФП. Методика подбора средств ППФП, организация и формы ее проведения. Развитие и совершенствование профессионально важных качеств, психофизические модели выпускников различных направлений и специальностей. Индивидуальная программа оздоровления в процессе жизнедеятельности человека.</p>
----------	---

4.2 Лабораторные работы

Не предусмотрены учебным планом.

4.3 Практические занятия

Не предусмотрены учебным планом.

4.4 Компьютерные практикумы

Не предусмотрены учебным планом.

4.5 Групповые и индивидуальные консультации по курсовым работам (курсовым проектам)

Не предусмотрены учебным планом.

4.6 Самостоятельная работа обучающегося в период теоретического обучения

Самостоятельная работа обучающегося в период теоретического обучения включает в себя:

- самостоятельную подготовку к учебным занятиям, включая подготовку к аудиторным формам текущего контроля успеваемости;
- самостоятельную подготовку к промежуточной аттестации.

В таблице указаны темы для самостоятельного изучения обучающимся:

Форма обучения – очная

№	Наименование раздела дисциплины	Темы для самостоятельного изучения
1.	Теоретический раздел физической культуры и спорта	1.Единая всероссийская спортивная классификация (ЕВСК) (общие положения, разряды и звания, требования и порядок присвоения званий)
		2.История возникновения видов спорта культивируемых в НИУ МГСУ (баскетбол, волейбол, гимнастика, самбо, футбол)
		3.Олимпийское движение и политический протест
		4.Анатомо-физиологические особенности организма человека разного возраста
		5.Зарубежные системы оценивание физической подготовленности человека
2.	Теоретический раздел профессионально-прикладной физической культуры	1.Классификация видов спорта
		2. Психологические аспекты спортивной деятельности
		3. Цифровые технологии в физкультурно-спортивной деятельности
		4. Профилактика травматизма при самостоятельных занятиях физической культурой и спортом
		5.Образ жизни и его отражение в профессиональной деятельности

4.7 Самостоятельная работа обучающегося и контактная работа обучающегося с преподавателем в период промежуточной аттестации

Работа обучающегося в период промежуточной аттестации включает в себя подготовку к формам промежуточной аттестации (к зачету), а также саму промежуточную аттестацию.

5. Оценочные материалы по дисциплине

Фонд оценочных средств по дисциплине приведен в Приложении 1 к рабочей программе дисциплины.

Оценочные средства для проведения промежуточной аттестации, а также текущего контроля по дисциплине хранятся на кафедре, ответственной за преподавание данной дисциплины.

6. Учебно-методическое и материально-техническое обеспечение дисциплины

Основные принципы осуществления учебной работы обучающихся изложены в локальных нормативных актах, определяющих порядок организации контактной работы и

порядок самостоятельной работы обучающихся. Организация учебной работы обучающихся на аудиторных учебных занятиях осуществляется в соответствии с п. 3.

6.1 Перечень учебных изданий и учебно-методических материалов для освоения дисциплины

Для освоения дисциплины обучающийся может использовать учебные издания и учебно-методические материалы, имеющиеся в научно-технической библиотеке НИУ МГСУ и/или размещённые в Электронных библиотечных системах.

Актуальный перечень учебных изданий и учебно-методических материалов представлен в Приложении 2 к рабочей программе дисциплины.

6.2 Перечень профессиональных баз данных и информационных справочных систем

При осуществлении образовательного процесса по дисциплины используются профессиональные базы данных и информационных справочных систем, перечень которых указан в Приложении 3 к рабочей программе дисциплины.

6.3 Перечень материально-технического, программного обеспечения освоения дисциплины

Учебные занятия по дисциплине проводятся в помещениях, оснащенных соответствующим оборудованием и программным обеспечением.

Перечень материально-технического и программного обеспечения дисциплины приведён в Приложении 4 к рабочей программе дисциплины.

Шифр	Наименование дисциплины
<i>Б1.О.05</i>	<i>Физическая культура и спорт</i>

Код направления подготовки / специальности	08.03.01
Направление подготовки / специальность	Строительство
Наименование ОПОП (направленность / профиль)	Стоимостной инжиниринг в строительстве
Год начала реализации ОПОП	2022
Уровень образования	бакалавриат
Форма обучения	очная
Год разработки/обновления	2022

ФОНД ОЦЕНОЧНЫХ СРЕДСТВ

1. Описание показателей и критериев оценивания компетенций, описание шкал оценивания

Оценивание формирования компетенций производится на основе показателей оценивания, указанных в п.2. рабочей программы и в п.1.1 ФОС.

Связь компетенций, индикаторов достижения компетенций и показателей оценивания приведена в п.2 рабочей программы.

1.1. Описание формирования и контроля показателей оценивания

Оценивание уровня освоения обучающимся компетенций осуществляется с помощью форм промежуточной аттестации и текущего контроля. Формы промежуточной аттестации и текущего контроля успеваемости по дисциплине, с помощью которых производится оценивание, указаны в учебном плане и в п.3 рабочей программы.

В таблице приведена информация о формировании результатов обучения по дисциплине разделами дисциплины, а также о контроле показателей оценивания компетенций формами оценивания.

Наименование показателя оценивания (результата обучения по дисциплине)	Номера разделов дисциплины	Формы оценивания (формы промежуточной аттестации, текущего контроля успеваемости)
Знает специфику организации и проведения занятий по физической культуре и спорту в НИУ МГСУ	1	контрольная работа
Знает основные понятия: физическая культура и спорт, физическое воспитание, физическое развитие и подготовленность	1	контрольная работа, зачет
Знает цели и задачи массового, студенческого и спорта высших достижений, системы физических упражнений и мотивацию их выбора, классификацию видов спорта, Олимпийские игры (история, цели, задачи, пути развития)	1	контрольная работа, зачет
Знает составляющие здорового образа жизни, влияние оздоровительных систем физического воспитания на укрепление здоровья, профилактику профессиональных заболеваний и вредных привычек	1, 2	контрольная работа, зачет
Знает организм человека и его функциональные системы, саморегуляцию и совершенствование организма,	1, 2	контрольная работа, зачет

адаптацию, социально-экологические факторы, показатели основных функциональных систем		
Знает актуальность введения комплекса ГТО, его историю, цели и задачи. Нормативы соответствующей возрасту ступени	1	контрольная работа, зачет
Знает диагностику состояния здоровья и его оценку, основные формы врачебного контроля, самоконтроля (стандарты, индексы, функциональные пробы, упражнения-тесты) для контроля и оценки функциональной подготовленности, физического развития и физической подготовленности	2	зачет
Знает , как определить индивидуальный уровень развития своих физических качеств, владеть основными методами и способами планирования направленного формирования двигательных умений, навыков и физических качеств	2	зачет
Знает формы, планирование и направленность самостоятельных занятий, особенности их проведения в зависимости от возраста и пола, спортивной подготовленности и функционального состояния, мотивацию выбора	2	зачет
Знает правила техники безопасности и основные методы, способы и приемы оказания первой доврачебной помощи на занятиях по физической культуре и спорту	2	зачет
Знает формы и виды физической культуры в условиях строительного производства (производственная гимнастика)	2	зачет
Знает рациональные способы и приемы сохранения физического и психического здоровья, профилактику психофизического и нервно-эмоционального утомления	1, 2	контрольная работа, зачет
Имеет навыки (основного уровня) использовать знания особенностей функционирования человеческого организма и отдельных его систем под влиянием занятий физическими упражнениями и спортом в различных условиях внешней среды, а также как составить и реализовать индивидуальный комплекс коррекции здоровья	1, 2	контрольная работа, зачет
Знает понятия: вработывание, общая и моторная плотность занятия, зоны интенсивности нагрузки по частоте сердечных сокращений, порог анаэробного обмена, энергозатраты при физической нагрузке	2	контрольная работа, зачет
Знает основы спортивной тренировки, ее разделы, формы занятий, структуру учебно-тренировочного занятия, основы планирования учебно-тренировочного процесса, методические принципы и методы физического воспитания, общую и специальную физическую подготовку, физические качества, двигательные умения и навыки	2	зачет
Знает основы антидопинговой программы (история возникновения, основные группы, последствия)	2	зачет
Знает основы профессионально-прикладной физической культуры, основы физиологии труда, мотивации в освоении профессии, профессионального отбора, производственной физической культуры, физической культуры в рабочее и свободное время	2	зачет
Знает методы профессиональной адаптации, профилактики профессионального утомления, заболеваний и травматизма	2	зачет

Знает , как составить и реализовать индивидуальную комплексную программу коррекции здоровья	2	зачет
Имеет навыки (основного уровня) восстановления трудоспособности организма с помощью средств, методов и способов реабилитации; организовывать активный отдых и реабилитацию после травм и перенесенных.	2	зачет
Имеет навыки (основного уровня) применения выбранного вида спорта или систем физических упражнений, раскрывать их возможности для саморазвития и самосовершенствования	2	зачет
Знает реабилитационно-восстановительные мероприятия, методы и средства восстановления работоспособности в профессиональной и физкультурно-спортивной деятельности, правила и способы планирования индивидуальных занятий различной направленности	2	зачет
Знает психофизиологическую характеристику умственного труда, работоспособности, утомления и переутомления, усталости, рекреации, релаксации, самочувствия	2	зачет
Знает профессионально-прикладную физическую подготовку, ее формы (виды), условия и характер труда, прикладные физические, психофизиологические, психические и специальные качества, прикладные умения и навыки, прикладные виды спорта, воспитание профессионально важных психофизических качеств и их коррекции	2	зачет
Имеет навыки (основного уровня) восстановления трудоспособности организма, профилактики профессиональных заболеваний, психофизического и нервно-эмоционального утомления на рабочем месте с помощью средств и методов реабилитации.	2	зачет

1.2. Описание критериев оценивания компетенций и шкалы оценивания

При проведении промежуточной аттестации в форме зачёта используется шкала оценивания: «Не зачтено», «Зачтено».

Показателями оценивания являются знания и навыки обучающегося, полученные при изучении дисциплины.

Критериями оценивания достижения показателей являются:

Показатель оценивания	Критерий оценивания
Знания	Знание терминов, определений и понятий
	Знание основных принципов, средств и методов
	Объём освоенного материала, усвоение всех дидактических единиц (разделов)
	Полнота ответов
	Правильность ответов
	Чёткость изложения и интерпретации знаний
Навыки основного уровня	Грамотно и полно определяет и анализирует изменения организма под влиянием занятий физическими упражнениями
	Навыки выбора средств и методов реабилитации
	Навыки применения избранного вида спорта для самосовершенствования
	Навык выбора средств и методов профилактики профессиональных заболеваний, психофизического и нервно-эмоционального утомления.

2. Типовые контрольные задания для оценивания формирования компетенций

2.1. Промежуточная аттестация

2.1.1. Промежуточная аттестация в форме экзамена, дифференцированного зачета (зачета с оценкой), зачета

Форма(ы) промежуточной аттестации:

Промежуточная аттестация проводится в форме зачета в 6-ом семестре (форма обучения – очная)

Перечень типовых примерных вопросов/заданий для проведения зачёта в шестом (форма обучения – очная):

№	Наименование раздела дисциплины	Типовые вопросы/задания
1	Теоретический раздел физической культуры	<ol style="list-style-type: none"> 1. Физическая культура и спорт и их основные социальные функции. 2. Физические: воспитание, подготовленность, развитие, совершенство. 3. Работоспособность, общие закономерности ее изменения в учебной и профессиональной деятельности 4. Адаптация и ее виды. 5. Массовый спорт и спорт высших достижений: цели, задачи, проблемы. 6. Студенческий спорт, его формы организации и отличительные особенности. 7. Олимпийские игры древности. Основные исторические сведения. 8. Современные олимпийские игры. Динамика их развития. 9. Организм человека как сложная биологическая система. 10. Обмен веществ, энергетический баланс. 11. Влияние двигательной активности на сердечно-сосудистую систему. 12. Показатели работоспособности сердца 13. Механизм мышечного насоса. 14. Влияние двигательной активности на дыхательную систему. 15. Показатели работоспособности дыхания. 16. Механизм дыхательного насоса. 17. Рекомендации по дыханию при занятиях физическими упражнениями и спортом. 18. Воздействие двигательной активности на опорно-двигательный аппарат (кости, суставы, мышцы). 19. Рефлекторная природа двигательной деятельности. Этапы формирования двигательного навыка. 20. Определение понятия «здоровье». Проблема здоровья человека в условиях научно-технического прогресса. 21. Факторы, влияющие на здоровье человека. 22. Составляющие элементы здорового образа жизни. 23. Содержание оптимального режима труда и отдыха. 24. Рациональное питание человека. 25. Оптимальная двигательная активность и ее воздействие на здоровье и работоспособность. 26. Закаливание организма. 27. Отказ от вредных привычек 28. Соблюдение правил личной и общественной гигиены. 29. История возникновения комплекса ГТО 30. Этапы развития, изменения, значение комплекса ГТО. 31. Актуальность введения комплекса ГТО в наше время, его цели и задачи.

2	Теоретический раздел профессионально-прикладной физической культуры"	<p>32. Методические принципы спортивной тренировки (общепедагогические и специфические)</p> <p>33. Разделы спортивной подготовки:</p> <p>а) морально-волевая и психологическая подготовка.</p> <p>б) тактическая подготовка.</p> <p>в) техническая подготовка. Формирование двигательного навыка.</p> <p>г) физическая подготовка: общая и специальная, их взаимодействие.</p> <p>д) теоретическая подготовка.</p> <p>34. Средства и методы воспитания физических качеств.</p> <p>35. Зоны интенсивности физических нагрузок по ЧСС.</p> <p>36. Структура учебно-тренировочного занятия.</p> <p>37. Общая и моторная плотность занятия.</p> <p>38. Формы самостоятельных занятий физическими упражнениями:</p> <p>а) утренняя гигиеническая гимнастика; ее цели и содержание.</p> <p>б) физические упражнения в режиме дня; их цель и содержание.</p> <p>в) спортивная тренировка.</p> <p>39. Структура и содержание самостоятельной спортивной тренировки</p> <p>40. Врачебный контроль как обязательное мероприятие при проведении всех форм занятий физическими упражнениями и спортом.</p> <p>41. Субъективные и объективные показатели самоконтроля.</p> <p>42. Самоконтроль физического развития: методы стандартов и индексов.</p> <p>43. Самоконтроль функционального состояния организма.</p> <p>44. Функциональные пробы по оценке состояния сердечно-сосудистой и дыхательной системы.</p> <p>45. Самоконтроль физической подготовленности (развития мышечной силы, быстроты движений, ловкости, гибкости, выносливости)</p> <p>46. Основные правила и приемы оказания первой доврачебной помощи.</p> <p>47. Нормативные документы, регламентирующие оказание первой доврачебной помощи.</p> <p>48.. Правила и техника остановки различных видов кровотечений.</p> <p>49. Порядок оказания первой помощи при травмах (переломах, вывихах, растяжениях)</p> <p>50. Когда и как следует начинать сердечно-легочную реанимацию пострадавшего</p> <p>51. Действия по оказанию первой помощи при термических травмах.</p> <p>52. Исторический обзор проблемы допинга.</p> <p>53. Причины борьбы с допингом в спорте</p> <p>54. Основные группы запрещенных субстанций и методов.</p> <p>55. Последствия допинга. Профилактика применения допинга.</p> <p>56. Определение понятия «реабилитация», ее виды.</p> <p>57. Методы и средства реабилитации:</p> <ul style="list-style-type: none"> - педагогические (ЗОЖ, рациональное планирование оздоровительного процесса, оптимальное построение тренировочного занятия). - психологические (психогигиена, психопрофилактика, психотерапия), - медико- биологические (ЗОЖ, ЛФК, терапия, массаж и др.). <p>58. Определение понятий «профессионально-прикладная физическая культура», «профессиональная – психофизическая подготовка», «профессиональная работоспособность», «профессиональная адаптация».</p> <p>59. Этапы трудовой деятельности.</p> <p>60. Психофизическая модель строителя (раскрыть один из блоков, модели).</p> <p>61. Виды спорта и системы физических упражнений, развивающие профессионально важные качества.</p> <p>62. Профессиональная психическая готовность, ее компоненты</p>
---	--	--

2.1.2. Промежуточная аттестация в форме защиты курсовой работы (курсового проекта)

Промежуточная аттестация в форме защиты курсовой работы/курсового проекта не проводится.

2.2. Текущий контроль

2.2.1. Перечень форм текущего контроля:

- контрольная работа

2.2.2. Типовые контрольные задания форм текущего контроля:

Тема контрольной работы: «Теоретический раздел физической культуры».

Перечень типовых вопросов к контрольной работе

1. Определение понятия «здоровье».
2. Факторы, определяющие здоровье человека.
3. Год возрождения и основатель Олимпийских игр современности.
4. Этапы формирования двигательного навыка.
5. Оптимальный двигательный режим.
6. Показатели работоспособности сердца.
7. Показатели работоспособности дыхательной системы.
8. Цель возрождения ГТО в 2014 году.

3. Методические материалы, определяющие процедуры оценивания

Процедура проведения промежуточной аттестации и текущего контроля успеваемости регламентируется локальным нормативным актом, определяющим порядок осуществления текущего контроля успеваемости и промежуточной аттестации обучающихся.

3.1. Процедура оценивания при проведении промежуточной аттестации обучающихся по дисциплине в форме экзамена и/или дифференцированного зачета (зачета с оценкой)

Промежуточная аттестация по дисциплине в форме экзамена и/или дифференцированного зачета не проводится.

3.2. Процедура оценивания при проведении промежуточной аттестации обучающихся по дисциплине в форме зачета

Промежуточная аттестация по дисциплине в форме зачёта проводится в шестом семестре (форма обучения – очная). Для оценивания знаний и навыков используются критерии и шкала, указанные п.1.2.

Ниже приведены правила оценивания формирования компетенций по показателю оценивания «Знания».

Критерий оценивания	Уровень освоения и оценка	
	Не зачтено	Зачтено
Знание терминов, определений и понятий	Не знает основных терминов, определений и понятий	Твердо знает основные термины, определения и понятия и свободно ими оперирует
Знание основных принципов,	Не знает основные	Знает основные принципы,

средств и методов	принципы, средства и методы	средства и методы
Объём освоенного материала, усвоение всех дидактических единиц (разделов)	Не знает значительной части материала дисциплины	Знает материал дисциплины
Полнота ответов	Не дает ответы на большинство вопросов	Дает ответы на большинство вопросов
Правильность ответов	Допускает грубые ошибки при изложении ответа на вопрос	Не допускает ошибок при изложении ответа на вопрос
Чёткость изложения и интерпретации знаний	Излагает знания без логической последовательности	Излагает знания в логической последовательности

Ниже приведены правила оценивания формирования компетенций по показателю оценивания «Навыки основного уровня».

Критерий оценивания	Уровень освоения и оценка	
	Не зачтено	Зачтено
Грамотно и полно определяет и анализирует изменения организма под влиянием занятий физическими упражнениями	Не умеет определять и анализировать изменения организма под влиянием занятий физическими упражнениями	Проводит анализ и делает правильные выводы об изменении организма после двигательной активности
Навыки выбора средств и методов реабилитации	Не может обосновать выбор средств, методов и способов реабилитации	Правильно выбирает и обосновывает выбор средств, методов и способов реабилитации
Навыки применения избранного вида спорта для самосовершенствования	Не применяет систему упражнений для самосовершенствования	Раскрывает возможности вида спорта для саморазвития.
Навык выбора средств и методов профилактики профессиональных заболеваний, психофизического и нервно-эмоционального утомления.	Не знает средств профилактики профессиональных заболеваний, психофизического и нервно-эмоционального утомления.	Знает профессиональные заболевания и умеет применять профилактические мероприятия.

3.3. Процедура оценивания при проведении промежуточной аттестации обучающихся по дисциплине в форме защиты курсовой работы (курсового проекта)

Промежуточная аттестация по дисциплине в форме защиты курсовой работы/ курсового проекта не проводится.

Приложение 2 к рабочей программе

Шифр	Наименование дисциплины
Б1.О.05	Физическая культура и спорт

Код направления подготовки / специальности	08.03.01
Направление подготовки / специальность	Строительство
Наименование ОПОП (направленность / профиль)	Стоимостной инжиниринг в строительстве
Год начала реализации ОПОП	2022
Уровень образования	бакалавриат
Форма обучения	очная
Год разработки/обновления	2022

Перечень учебных изданий и учебно-методических материалов

Печатные учебные издания в НТБ НИУ МГСУ:

№ п/п	Автор, название, место издания, издательство, год издания, количество страниц	Количество экземпляров в библиотеке НИУ МГСУ
1	Виленский, М. Я. Физическая культура и здоровый образ жизни студента : учебное пособие для вузов / М. Я. Виленский, А. Г. Горшков. - 3-е изд., стер. - Москва : КноРус, 2013. - 239 с. : табл. - (Бакалавриат). - Библиогр.: с. 229-230. - Глоссарий: с. 227-228. - ISBN 978-5-406-02935-0	500

Электронные учебные издания в электронно-библиотечных системах (ЭБС):

№ п/п	Автор, название, место издания, год издания, количество страниц	Ссылка на учебное издание в ЭБС
1	Физическая культура и спорт: учебник для обучающихся бакалавриата и специалитета по всем УГСН, реализуемым НИУ МГСУ / Нац. исслед. Моск. гос. строите. ун-т; В. А. Никишкин, Н. Н. Бумарскова, С. И. Крамской [и др.], рец. В. В. Моисеев, Н. Н. Северин, Т. Г. Савкив. - Москва : МИСИ-МГСУ, 2021. - 1 эл. опт. диск. - (Физическая культура). - URL: - Загл. с титул. экрана. - ISBN 978-5-7264-2862-8	http://lib-04.gic.mgsu.ru/lib/2022/27.pdf .
2	Рудюк, Л. В. Учебно-тренировочные занятия в воде (акваэробика) : учебное пособие для обучающихся бакалавриата и специалитета по всем УГСН, реализуемым НИУ МГСУ / Л. В. Рудюк, Н. Н. Бумарскова, В. А. Никишкин ; Нац. исследоват. Моск. гос. строит. ун-т. - Москва: МИСИ-МГСУ, 2020. - 1 эл. опт. диск. - (Акваэробика). - Загл. с титул. экрана. - ISBN 978-5-7264-2351-7 (сетевое). - ISBN 978-5-7264-2352-4	http://lib-04.gic.mgsu.ru/lib/2020/127.pdf .
3	Развитие пространственной точности движений как основа обучения подвижным спортивным играм : учебно-методическое пособие / С. В. Колодильщикова, Н. Н. Бумарскова, В. А. Никишкин, Е. А. Лазарева. — Москва : Московский государственный строительный университет, Ай Пи Эр Медиа, ЭБС АСВ, 2017. — 135 с. — ISBN 978-5-7264-1467-6. — Текст: электронный // Цифровой образовательный ресурс IPR SMART : [сайт].	https://www.iprbooks.hop.ru/63773.html
4	Быченков, С. В. Физическая культура : учебник для студентов высших учебных заведений / С. В. Быченков, О. В. Везеницын. — Саратов: Вузовское образование, 2016. — 270 с. — ISBN 978-5-4487-0620-2. — Текст: электронный // Цифровой образовательный ресурс IPR SMART : [сайт].	https://www.iprbooks.hop.ru/49867.html

5	Физическая культура : учебное пособие / Е. С. Григорович, В. А. Переверзев, К. Ю. Романов [и др.] ; под редакцией Е. С. Григорович, В. А. Переверзев. — Минск: Вышэйшая школа, 2014. — 351 с. — ISBN 978-985-06-2431-4. — Текст: электронный // Цифровой образовательный ресурс IPR SMART : [сайт].	https://www.iprbooks-hop.ru/35564.html
6	Профессиональная психофизическая подготовка студентов строительных вузов : учебно-методическое пособие / В. А. Никишкин, Л. М. Крылова, Е. А. Лазарева, В. С. Гарник ; под редакцией Л. М. Крылова. — Москва : Московский государственный строительный университет, Ай Пи Эр Медиа, ЭБС АСВ, 2015. — 326 с. — ISBN 978-5-7264-1063-0. — Текст : электронный // Цифровой образовательный ресурс IPR SMART : [сайт].	https://www.iprbooks-hop.ru/35347.html
7	Бумарскова, Н. Н. Комплексы упражнений для развития гибкости : учебное пособие / Н. Н. Бумарскова. — Москва : Московский государственный строительный университет, ЭБС АСВ, 2015. — 128 с. — ISBN 978-5-7264-0994-8. — Текст: электронный // Цифровой образовательный ресурс IPR SMART: [сайт].	https://www.iprbooks-hop.ru/30430.html
8	Физическая рекреация в высших учебных заведениях : учебно-методическое пособие / В. А. Никишкин, В. П. Зайцев, С. И. Крамской [и др.] ; под редакцией В. А. Никишкин, В. П. Зайцев. — Москва : Московский государственный строительный университет, Ай Пи Эр Медиа, ЭБС АСВ, 2015. — 330 с. — ISBN 978-5-7264-1065-4. — Текст: электронный // Цифровой образовательный ресурс IPR SMART : [сайт].	https://www.iprbooks-hop.ru/35346.html
9	Витун, В. Г. Повышение адаптационных возможностей студентов средствами физической культуры : учебное пособие / В. Г. Витун, Е. В. Витун. — Оренбург : Оренбургский государственный университет, ЭБС АСВ, 2015. — 103 с. — ISBN 978-5-7410-1191-1. — Текст: электронный // Цифровой образовательный ресурс IPR SMART : [сайт].	https://www.iprbooks-hop.ru/54139.html
10	Акатова, А. А. Врачебный контроль в лечебной физической культуре и адаптивной физической культуре : учебное пособие / А. А. Акатова, Т. В. Абызова. — Пермь : Пермский государственный гуманитарно-педагогический университет, 2015. — 102 с. — Текст: электронный // Цифровой образовательный ресурс IPR SMART : [сайт].	https://www.iprbooks-hop.ru/70620.html
11	Лешева, Н. С. Использование оздоровительных технологий при проведении учебного занятия по физической культуре : учебное пособие / Н. С. Лешева, К. Н. Дементьев, Т. А. Гринёва. — Санкт-Петербург : Санкт-Петербургский государственный архитектурно-строительный университет, ЭБС АСВ, 2016. — 152 с. — ISBN 978-5-9227-0651-3. — Текст: электронный // Цифровой образовательный ресурс IPR SMART : [сайт].	https://www.iprbooks-hop.ru/74368.html
12	Быченков, С. В. Рабочие учебные программы по физической культуре ФГОС ВО для бакалавров [Электронный ресурс] : учебно-методическое пособие / С. В. Быченков, А. А. Сафонов. — Электрон. текстовые данные. — Саратов : Вузовское образование, 2016. — 135 с. — 2227-8397.	http://www.iprbooks-hop.ru/49865.html
13	Физическая культура и спорт : учебное наглядное пособие по всем УГСН бакалавриата и специалитета реализуемым НИУ МГСУ / Нац. исслед. Моск. гос. строит. ун-т, каф. физического воспитания и спорта ; [сост. : В. А. Никишкин [и др.]. - Москва : Изд-во МИСИ-МГСУ, 2020. - 1 эл. опт. диск. - (УНП). - Загл. с титул. экрана. - ISBN 978-5-7264-2696-9 (сетевое). - ISBN 978-5-7264-2697-6 (локальное)	http://lib-04.gic.mgsu.ru/lib/UNP2020/174.pdf

Перечень учебно-методических материалов в НТБ НИУ МГСУ:

№ п/п	Автор, название, место издания, издательство, год издания, количество страниц
1	Социально-биологические основы физической культуры обучающего [Электронный ресурс] : методические указания к практическим занятиям по дисциплинам «Физическая культура и спорт», «Физическая культура и спорт» (Элективная дисциплина) для обучающихся по всем УГСН, реализуемым НИУ МГСУ / Нац. исследоват. Моск. гос. строит. ун-т., каф. физического воспитания и спорта ; сост.: Н. Н. Бумарскова, [и др.] ; [рец. С. В. Караулов]. - Электрон. текстовые дан. (0,6Мб). - Москва : МИСИ-МГСУ, 2019. http://lib-04.gic.mgsu.ru/lib/Method2019/5.pdf

2	Применение средств тяжелой атлетики, гиревого спорта и атлетической гимнастики в силовой подготовке обучающихся в НИУ МГСУ : [Электронный ресурс] : методические указания к практическим занятиям и самостоятельной работе для обучающихся по всем УГСН специалитета и бакалавриата, реализуемым НИУ МГСУ / Нац. исследоват. Моск. гос. строит. ун-т., каф. физического воспитания и спорта ; [сост.: Ш. С. Тагаев и др.] ; [рец. Д. Н. Черногоров, О. Е. Чайковская]. - Москва : МИСИ-МГСУ, 2021. - on-line. - (Физическое воспитание). - URL: http://lib-04.gic.mgsu.ru/lib/metod2021/74.pdf .
---	--

Согласовано:

НТБ

16.06.2022

Гальдус Л.Ю.

НТБ НИУ МГСУ

Приложение 3 к рабочей программе

Шифр	Наименование дисциплины
<i>Б1.О.05</i>	<i>Физическая культура и спорт</i>

Код направления подготовки / специальности	08.03.01
Направление подготовки / специальность	Строительство
Наименование ОПОП (направленность / профиль)	Стоимостной инжиниринг в строительстве
Год начала реализации ОПОП	2022
Уровень образования	бакалавриат
Форма обучения	очная
Год разработки/обновления	2022

Перечень профессиональных баз данных и информационных справочных систем

Наименование	Электронный адрес ресурса
«Российское образование» - федеральный портал	http://www.edu.ru/index.php
Научная электронная библиотека	http://elibrary.ru/defaultx.asp?
Электронная библиотечная система IPRbooks	http://www.iprbookshop.ru/
Федеральная университетская компьютерная сеть России	http://www.runnet.ru/
Информационная система "Единое окно доступа к образовательным ресурсам"	http://window.edu.ru/
Научно-технический журнал по строительству и архитектуре «Вестник МГСУ»	http://www.vestnikmgsu.ru/
Научно-техническая библиотека НИУ МГСУ	http://www.mgsu.ru/resources/Biblioteka/

Приложение 4 к рабочей программе

Шифр	Наименование дисциплины
Б1.О.0.5	Физическая культура и спорт

Код направления подготовки / специальности	08.03.01
Направление подготовки / специальность	Строительство
Наименование ОПОП (направленность / профиль)	Стоимостной инжиниринг в строительстве
Год начала реализации ОПОП	2022
Уровень образования	бакалавриат
Форма обучения	очная
Год разработки/обновления	2022

Материально-техническое и программное обеспечение дисциплины

Наименование специальных помещений и помещений для самостоятельной работы	Оснащенность специальных помещений и помещений для самостоятельной работы	Перечень лицензионного программного обеспечения. Реквизиты подтверждающего документа
Учебные аудитории для проведения учебных занятий, текущего контроля и промежуточной аттестации	Рабочее место преподавателя, рабочие места обучающихся	
Аудитории / аудитория для проведения занятий лекционного типа в соответствии с перечнем аудиторного фонда	Стационарные / мобильные (переносные) наборы демонстрационного оборудования	
Помещение для самостоятельной работы обучающихся Ауд. 41 НТБ на 80 посадочных мест (рабочее место библиотекаря, рабочие места обучающихся)	ИБП GE VH Series VH 700 Источник бесперебойного питания РИП-12 (2 шт.) Компьютер/ТИП №5 (2 шт.) Компьютер Тип № 1 (6 шт.) Контрольно-пусковой блок С2000-КПБ (26 шт.) Монитор / Samsung 21,5" S22C200B (80 шт.) Плоттер / HP DJ T770 Прибор приемно-контрольный С2000-АСПТ (2 шт.) Принтер / HP LaserJet P2015 DN Принтер /Тип № 4 н/т Принтер HP LJ Pro 400 M401dn Системный блок / Kraftway Credo тип 4 (79 шт.) Электронное табло 2000*950	Adobe Acrobat Reader DC (ПО предоставляется бесплатно на условиях OpLic) Adobe Flash Player (ПО предоставляется бесплатно на условиях OpLic) APM Civil Engineering (Договор № 109/9.13_АО НИУ от 09.12.13 (НИУ-13)) ArcGIS Desktop (Договор передачи с ЕСПИ СНГ 31 лицензии от 27.01.2016) ArhciCAD [22] (Б\Д; Веб-кабинет или подписка; OpenLicense) AutoCAD [2018] (Б\Д; Веб-кабинет или подписка; OpenLicense) AutoCAD [2020] (Б\Д; Веб-кабинет или подписка; OpenLicense) Autodesk Revit [2018] (Б\Д; Веб-кабинет или подписка; OpenLicense) Autodesk Revit [2020] (Б\Д; Веб-кабинет или подписка; OpenLicense) CorelDRAW [GSX5;55] (Договор № 292/10.11- АО НИУ от 28.11.2011 (НИУ-11)) eLearnBrowser [1.3] (Договор ГМЛ-Л-16/03-846 от 30.03.2016) Google Chrome (ПО предоставляется бесплатно на условиях OpLic) Lazarus (ПО предоставляется бесплатно

		<p>на условиях OpLic) Mathcad [Edu.Prime;3;30] (Договор №109/9.13_АО НИУ от 09.12.13 (НИУ-13)) Mathworks Matlab [R2008a;100] (Договор 089/08-ОК(ИОП) от 24.10.2008) Mozilla Firefox (ПО предоставляется бесплатно на условиях OpLic) MS Access [2013;Im] (OpenLicense; Подписка Azure Dev Tools; БД; Веб-кабинет) MS ProjectPro [2013;ImX] (OpenLicense; Подписка Azure Dev Tools; БД; Веб-кабинет) MS VisioPro [2013;ADT] (OpenLicense; Подписка Azure Dev Tools; БД; Веб-кабинет) MS Visual FoxPro [ADT] (OpenLicense; Подписка Azure Dev Tools; БД; Веб-кабинет) nanoCAD СПДС Стройплощадка (Договор бесплатной передачи / партнерство) PascalABC [3.2.0.1311] (ПО предоставляется бесплатно на условиях OpLic) Visual Studio Ent [2015;Imx] (OpenLicense; Подписка Azure Dev Tools; БД; Веб-кабинет) Visual Studio Expr [2008;ImX] (OpenLicense; Подписка Azure Dev Tools; БД; Веб-кабинет) WinPro 7 [ADT] (OpenLicense; Подписка Azure Dev Tools; БД; Веб-кабинет) Компас-3D V14 АЕС (Договор № 109/9.13_АО НИУ от 09.12.13 (НИУ-13)) ПК ЛИРА-САПР [2013] (Договор № 109/9.13_АО НИУ от 09.12.13 (НИУ-13))</p>
<p>Помещение для самостоятельной работы обучающихся</p> <p>Ауд. 59 НТБ на 5 посадочных мест, оборудованных компьютерами (рабочее место библиотекаря, рабочие места обучающихся, рабочее место для лиц с ограниченными возможностями здоровья) Читальный зал на 52 посадочных места</p>	<p>Компьютер / ТИП №5 (4 шт.) Монитор Acer 17" AL1717 (4 шт.) Монитор Samsung 24" S24C450B Системный блок Kraftway Credo KC36 2007 (4 шт.) Системный блок Kraftway Credo KC43 с KSS тип3 Принтер/HP LaserJet P2015 DN Аудиторный стол для инвалидов-колясочников Видеоувеличитель /Optelec ClearNote Джойстик компьютерный беспроводной Клавиатура Clevu с большими кнопками и накладкой (беспроводная) Кнопка компьютерная выносная малая Кнопка компьютерная</p>	<p>Google Chrome (ПО предоставляется бесплатно на условиях OpLic (не требуется)) Adobe Acrobat Reader DC (ПО предоставляется бесплатно на условиях OpLic (не требуется)) eLearnBrowser [1.3] (Договор ГМЛ-Л-16/03-846 от 30.03.2016) Mozilla Firefox (ПО предоставляется бесплатно на условиях OpLic (лицензия не требуется)) MS OfficeStd [2010; 300] (Договор № 162/10 - АО НИУ от 18.11.2010 (НИУ-10)) Adobe Acrobat Reader [11] (ПО предоставляется бесплатно на условиях OpLic (лицензия не требуется)) K-Lite Codec Pack (ПО предоставляется бесплатно на условиях OpLic (лицензия не требуется))</p>

	выносная малая (2 шт.)	
<p>Помещение для самостоятельной работы обучающихся</p> <p>Ауд. 84 НТБ На 5 посадочных мест, оборудованных компьютерами (рабочее место библиотекаря, рабочие места обучающихся) Читальный зал на 52 посадочных места</p>	<p>Монитор Acer 17" AL1717 (5 шт.) Системный блок Kraftway KW17 2010 (5 шт.)</p>	<p>AutoCAD [2020] (БД; Веб-кабинет или подписка; OpenLicense) Eurosoft STARK [201W;20] (Договор № 089/08-ОК(ИОП) от 24.10.2008) MS OfficeStd [2010; 300] (Договор № 162/10 - АО НИУ от 18.11.2010 (НИУ-10)) nanoCAD СПДС Конструкции (Договор бесплатной передачи / партнерство) WinPro 7 [ADT] (OpenLicense; Подписка Azure Dev Tools; БД; Веб-кабинет) ПК ЛИРА-САПР [2013R5] (ПО предоставляется бесплатно на условиях OpLic (лицензия не требуется))</p>

Федеральное государственное бюджетное образовательное учреждение высшего образования
«НАЦИОНАЛЬНЫЙ ИССЛЕДОВАТЕЛЬСКИЙ МОСКОВСКИЙ ГОСУДАР-
СТВЕННЫЙ СТРОИТЕЛЬНЫЙ УНИВЕРСИТЕТ»

РАБОЧАЯ ПРОГРАММА

Шифр	Наименование дисциплины
Б1.О.06	Правовое регулирование строительства. Коррупционные риски

Код направления подготовки / специальности	08.03.01
Направление подготовки / специальность	Строительство
Наименование ОПОП (направленность / профиль)	Строительный инжиниринг в строительстве
Год начала реализации ОПОП	2022
Уровень образования	бакалавриат
Форма обучения	очная
Год разработки/обновления	2022

Разработчики:

должность	ученая степень, ученое звание	ФИО
Доцент	к.пс.н., доцент	Леонтьев М.Г.
Доцент	к.ю.н., доцент	Чумакова О.В.

Рабочая программа дисциплины разработана и одобрена кафедрой (структурным подразделением) Социальных, психологических и правовых коммуникаций.

Рабочая программа утверждена методической комиссией по УГСН,
протокол № 1 от 29.08.2022 г.

1. Цель освоения дисциплины

Целью освоения дисциплины «Правовое регулирование строительства. Коррупционные риски» является формирование компетенций обучающегося в области права и правовых отношений, которые сопровождают профессиональную деятельность.

Программа составлена в соответствии с требованиями Федерального государственного образовательного стандарта высшего образования по направлению подготовки 08.03.01 Строительство.

Дисциплина относится к обязательной части Блока 1 «Дисциплины (модули)» основных профессиональных образовательных программ направления подготовки. Дисциплина является обязательной для изучения.

2. Перечень планируемых результатов обучения по дисциплине, соотнесенных с планируемыми результатами освоения образовательной программы

Код и наименование компетенции (результат освоения)	Код и наименование индикатора достижения компетенции
УК-2 Способен определять круг задач в рамках поставленной цели и выбирать оптимальные способы их решения, исходя из действующих правовых норм, имеющихся ресурсов и ограничений	УК-2.3 Выбор правовых и нормативно-технических документов для решения задач профессиональной деятельности
УК-10 Способен формировать нетерпимое отношение к коррупционному поведению	УК-10.1 Описание признаков и форм коррупционного поведения УК-10.2 Идентификация антикоррупционных норм, установленных нормативными правовыми актами УК-10.3 Оценка возможных последствий коррупции и коррупционного поведения в общественной и(или) в профессиональной среде УК-10.4 Выбор мер по предупреждению коррупционного поведения
ОПК-4 Способен использовать в профессиональной деятельности распорядительную и проектную документацию, а также нормативные правовые акты в области строительства, строительной индустрии и жилищно-коммунального хозяйства	ОПК-4.1 Выбор нормативно-правовых и нормативно-технических документов, регулирующих деятельность в области строительства, строительной индустрии и жилищно-коммунального хозяйства для решения задачи профессиональной деятельности
ОПК-9 Способен организовывать работу и управлять коллективом производственного подразделения организаций, осуществляющих деятельность в области строительства, жилищно-коммунального хозяйства и/или строительной индустрии	ОПК-9.6 Контроль соблюдения мер по борьбе с коррупцией в производственном подразделении
Код и наименование индикатора достижения компетенции	Наименование показателя оценивания (результата обучения по дисциплине)
УК-2.3 Выбор правовых и нормативно-технических документов для решения задач профессиональной деятельности	Знает основные правовые теории и концепции, юридические термины, понятия и положения базовых отраслей права, позволяющие ориентироваться в правовой системе Российской Федерации.

Код и наименование индикатора достижения компетенции	Наименование показателя оценивания (результата обучения по дисциплине)
	<p>Знает правовые категории, терминологии и состав законодательных и нормативно-правовых актов, в том числе в профессиональной деятельности</p> <p>Имеет навыки (начального уровня) поиска, анализа и использования нормативно-правовой базы, в том числе Градостроительного Кодекса</p> <p>Имеет навыки(основного уровня) применения законодательных и нормативно-технических документов для решения заданий профессиональной деятельности</p>
УК-10.1 Описание признаков и форм коррупционного поведения	<p>Знает основные положения закона «О противодействии коррупции», Национального плана по противодействию коррупции, нормативно-правовых актов в области противодействия коррупции и коррупционных рисков</p> <p>Имеет навыки (начального уровня) выявления и описания признаков и форм коррупционного поведения</p>
УК-10.2 Идентификация антикоррупционных норм, установленных нормативными правовыми актами	<p>Знает правовые категории, терминологию и состав законодательных, нормативно-правовых актов в сфере противодействия коррупции</p> <p>Имеет навыки (начального уровня) выбора законодательных и нормативно-правовых документов по противодействию коррупции и правовой оценки коррупционных рисков при реализации проекта</p>
УК-10.3 Оценка возможных последствий коррупции и коррупционного поведения в общественной и(или) в профессиональной среде	<p>Знает нормы Трудового Кодекса, Кодекса об административных правонарушениях, Уголовного Кодекса и виды юридической ответственности за коррупционные правонарушения</p> <p>Имеет навыки(начального уровня) разработки мероприятий по противодействию коррупции в профессиональной среде</p>
УК-10.4 Выбор мер по предупреждению коррупционного поведения	<p>Знает антикоррупционные стандарты профессионального поведения и основы организационной культуры</p> <p>Имеет навыки (начального уровня) сопоставления состава административных процедур с нормами служебного поведения в сфере противодействия коррупции</p> <p>Имеет навыки(основного уровня) выработки мероприятий по предотвращению коррупционных рисков при решении профессиональных задач</p>
ОПК-4.1 Выбор нормативно-правовых и нормативно-технических документов, регулирующих деятельность в области строительства, строительной индустрии и жилищно-коммунального хозяйства для решения задачи профессиональной деятельности	<p>Знает основные положения Конституции РФ, Гражданского, Градостроительного, Трудового, Земельного, законов «Об информации, информационных технологиях и о защите информации», «О государственной тайне», «Об охране окружающей среды», законодательных, нормативно-правовых актов и технических регламентов в области строительства, строительной индустрии и жилищно-коммунального хозяйства, позволяющие решать профессиональные задачи</p> <p>Знает правовые категории, терминологии и состав законодательных, нормативно-правовых актов и технических регламентов в строительстве, строительной индустрии и жилищно-коммунальном комплексе</p> <p>Знает требования законодательства к составлению документации, регламентирующей деятельность строительной организации</p> <p>Имеет навыки (начального уровня) поиска нормативно-правовой базы, в том числе актуальных изменений и допол-</p>

Код и наименование индикатора достижения компетенции	Наименование показателя оценивания (результата обучения по дисциплине)
	<p>нений к законодательству в области строительства, строительной индустрии и жилищно-коммунального хозяйства</p> <p>Имеет навыки (начального уровня) сопоставления организационно-управленческих решений в профессиональной деятельности с правовыми нормами</p> <p>Имеет навыки (начального уровня) составления служебной корреспонденции в профессиональной деятельности</p> <p>Имеет навыки (начального уровня) юридического обоснования прав и обязанностей сторон по деловой переписке</p> <p>Имеет навыки (основного уровня) применения законодательных, нормативно-правовых актов и нормативно-технических документов для решения задач в области строительства, строительной индустрии и жилищно-коммунального хозяйства</p> <p>Имеет навыки (основного уровня) выявления основных требований законодательных и нормативно-технических документов к выбору способа решения профессиональных задач</p>
ОПК-9.6 Контроль соблюдения мер по борьбе с коррупцией в производственном подразделении	<p>Знает нормы антикоррупционного законодательства, виды юридической ответственности в правовой системе Российской Федерации</p> <p>Имеет навыки (основного уровня) обоснования управленческих и организационных решений в производственном подразделении с учетом антикоррупционного фактора</p>

Информация о формировании и контроле результатов обучения представлена в Фонде оценочных средств (Приложение 1).

3. Трудоёмкость дисциплины и видов учебных занятий по дисциплине

Общая трудоёмкость дисциплины составляет 3 зачётные единицы (108 академических часов).

(1 зачетная единица соответствует 36 академическим часам)

Видами учебных занятий и работы обучающегося по дисциплине могут являться.

Обозначение	Виды учебных занятий и работы обучающегося
Л	Лекции
ЛР	Лабораторные работы
ПЗ	Практические занятия
КоП	Компьютерный практикум
КРП	Групповые и индивидуальные консультации по курсовым работам (курсовым проектам)
СР	Самостоятельная работа обучающегося в период теоретического обучения
Контроль	Самостоятельная работа обучающегося и контактная работа обучающегося с преподавателем в период промежуточной аттестации

Структура дисциплины:

Форма обучения - очная

№	Наименование раздела дисциплины	№	СЛ	Количество часов по видам учебных занятий и работы обучающегося	Формы промежуточной аттеста-
---	---------------------------------	---	----	---	------------------------------

			Л	ЛР	ПЗ	КоП	КРП	СР	Контроль	ции, текущего контроля успеваемости
1	Основы права в различных сферах жизнедеятельности	3	20	-	10	-				
2	Правовое регулирование в сфере профессиональной деятельности и коррупционные риски	3	12	-	6	-		51	9	<i>Домашнее задание – р.1,2 Контрольная работа – р.1,2</i>
	Итого:	3	32	-	16	-	-	51	9	<i>Зачет</i>

4. Содержание дисциплины, структурированное по видам учебных занятий и разделам

При проведении аудиторных учебных занятий предусмотрено проведение текущего контроля успеваемости:

- В рамках практических занятий предусмотрено выполнение обучающимися контрольной работы.

4.1 Лекции

№	Наименование раздела дисциплины	Тема и содержание лекций
1	Основы права в различных сферах жизнедеятельности	<p>Теоретические основы возникновения государства. Теория возникновения государства. Правовые основы теории государства. Социальная организация первобытного общества. Основы теории государства. Понятие, признаки, сущность, причины возникновения и функции государства. Гражданское общество и государство. Роль государства в жизни общества.</p> <p>Формы и механизм государства. Понятие формы государства, структура и содержание элементов. Формы правления. Формы государственного устройства и виды политических режимов. Содержание формы государства Российская Федерация. Правовое государство, его признаки. Понятие механизма государства, структура, виды и функции государственных органов.</p> <p>Основы теории права. Понятие права, теории происхождения права. Основные правовые системы современности. Право в системе социальных норм. Понятие нормы права, признаки, структура. Нормативный правовой акт: понятие, признаки, действие. Понятие системы права. Правовая система Российской Федерации. Правовые методы. Источники права, их виды.</p> <p>Правоотношения, правонарушения и юридическая ответственность в теории права. Понятие и содержание правоотношений. Классификация и виды юридических фактов. Виды юридических фактов. Понятие правомерного поведения и правонарушения. Правомерные и неправомерные действия. Юридический состав правонарушения. Понятие и виды юридической ответственности. Законность и правопорядок их значение и пути укрепления в современном обществе.</p> <p>Основы Конституционного права. Основы конституционного строя. Базовые общественные ценности. Права, свободы и обязанности человека и гражданина. Условия формирования гражданского общества, связь с правовым государством.</p>

		<p>Особенности формирования и проявления гражданской позиции. Система органов государственной власти.</p> <p>Основы Гражданского права. Предмет, методы, принципы гражданского права. Источники и система гражданского права. Субъекты и объекты гражданских правоотношений. Осуществление и защита гражданских прав. Сделки. Представительство. Право интеллектуальной собственности.</p> <p>Подотрасли и институты гражданского права. Наследственное право. Обязательства в гражданском праве. Право собственности. Гражданско-правовой договор: понятие, содержание и порядок заключения. Юридическая характеристика договоров, используемых в строительстве. Особенности правового регулирования договоров подряда, строительного подряда, на выполнение проектных и изыскательских работ.</p> <p>Правовое регулирование градостроительной деятельности. Законодательство о градостроительной деятельности. Структура Градостроительного Кодекса. Виды градостроительной деятельности. Субъекты градостроительных отношений. Полномочия органов власти и органов местного самоуправления в области градостроительной деятельности. Территориальное планирование, градостроительное зонирование, планировка территории. Архитектурно-строительное проектирование, строительство, реконструкция объектов капитального строительства. Документы территориального планирования. Правила землепользования и застройки.</p> <p>Особенности осуществления градостроительной деятельности. Порядок проведения публичных слушаний. Строительный контроль и государственный строительный надзор. Саморегулируемые организации в строительной деятельности (СРО). Допуск СРО к работам, влияющим на безопасность объектов. Контроль СРО за деятельностью своих членов. Постановление Правительства РФ от 16.02.2008 N 87(последняя редакция)"О составе разделов проектной документации и требованиях к их содержанию". Ответственность за нарушение законодательства о градостроительной деятельности.</p> <p>Жилищное право. Понятие и система жилищного права. Структура и содержание жилищных правоотношений. Жилищные права и обязанности. Виды жилых помещений. Жилищный фонд и его структура. Ответственность за нарушение требований жилищного законодательства.</p>
	<p>Правовое регулирование в сфере профессиональной деятельности и коррупционные риски</p>	<p>Трудовое право. Предмет и источники трудового права. Трудовые правоотношения. Институты трудового права. Трудовые споры. Способы защиты трудовых прав. Понятие, стороны, содержание, виды трудового договора. Заключение трудового договора. Документы, предъявляемые при приеме на работу. Трудовая книжка. Изменения и порядок расторжения трудового договора. Правила внутреннего трудового распорядка. Дисциплинарная и материальная ответственность в трудовом праве.</p> <p>Административное и уголовное право. Понятие и система Административного права. Задачи и принципы Административного права. Состав административного правонарушения. Административная ответственность. Виды административных наказаний. Предмет и задачи Уголовного права. Субъекты, объекты и содержание уголовно-правовых отношений. Понятие и виды преступлений. Уголовная ответственность и уголовные наказания в РФ. Ответ-</p>

	<p>ственность за преступления в строительстве. Судимость и её уголовно-правовые и общеправовые последствия.</p> <p>Земельное право. Предмет, источники и система земельного права. Участники и объекты земельных отношений. Состав и категории земель. Формы собственности на землю. Виды прав на земельные участки, права и обязанности обладателей земельных участков при их использовании. Кадастровый учет земель. Землеустройство.</p> <p>Информационное и экологическое право. Предмет и источники информационного права. Комплексный характер информационного права. Юридические свойства информации. Информационно-правовые отношения: понятие, виды, соотношение с правовой нормой, структура и защита. Виды информации ограниченного доступа. Предметы источники экологического права. Экологическое законодательство. Система государственных методов контроля и надзора. Экологические правоотношения в строительной сфере. Экологические правонарушения и правовая ответственность. Механизм возмещения вреда окружающей природной среде. Правовая оценка возмещения вреда.</p> <p>Правовые основы противодействия коррупции. Коррупционные риски. Национальный план противодействия коррупции. Деятельность федеральных органов власти и органов местного самоуправления по противодействию коррупции. Понятие, сущность и классификация коррупционных рисков в российской правовой системе. Причины, механизм выявления коррупционных рисков в различных сферах жизнедеятельности. Проявления коррупционных рисков в законодательных и нормативно-правовых актах. Коррупционные риски в градостроительной деятельности. Методология оценки коррупционных рисков. Минимизация коррупционных рисков.</p> <p>Административно-правовое противодействие терроризму. Понятие и сущность терроризма. Основные принципы противодействия терроризму, правовые и организационные основы профилактики терроризма и борьбы с ним, минимизации и (или) ликвидации последствий проявлений терроризма.</p>
--	--

4.2 Лабораторные работы

Не предусмотрено учебным планом

4.3 Практические занятия

№	Наименование раздела дисциплины	Тема и содержание занятия
1	Основы права в различных сферах жизнедеятельности	<p>Теория государства и права. Определение существенных признаков государства, теорий происхождения государства. Анализ существенных признаков трех ветвей власти и механизма государства. Определение основных элементов нормы права, пределов правоспособности. Определение признаков правонарушения и видов юридической ответственности.</p> <p>Конституционное (государственное) право. Классификация конституционных прав и обязанностей человека</p>

		<p>и гражданина. Раскрытие содержание социально-экономических, политических и юридических гарантий прав и свобод в РФ. Составление таблицы с поправками к Конституции РФ с использованием информационно-правовых баз.</p> <p>Гражданское право. Анализ основных гражданско-правовых принципов. Составление списка объектов и субъектов гражданских правоотношений. Составление таблицы с поправками к Гражданскому Кодексу РФ, части 1-4, с использованием информационно-правовых баз. Подготовка характеристики сделок по различным основаниям. Составление характеристики гражданско-правовой ответственности. Описание объектов интеллектуальной собственности, как объектов гражданского права. Анализ конкретных ситуаций.</p> <p>Институты гражданского права. Составление характеристик гражданско-правовых институтов. Описание объектов сделок и интеллектуальной собственности, как объектов гражданского права. Анализ конкретных ситуаций.</p> <p>Правовое регулирование градостроительной деятельности. Выполнение классификации градостроительной деятельности. Анализ градостроительной документации. Определение порядка проведения публичных слушаний по проектам генеральных планов, проектам правил землепользования и застройки. Подготовка схемы органов строительного контроля и схемы органов государственного строительного надзора в РФ. Характеристика саморегулируемых организаций в строительстве (СРО). Описание деятельности Государственного надзора за деятельностью СРО. Анализ коррупциогенных факторов при подготовке организационно-распорядительных документов в градостроительной деятельности. Анализ коррупционных рисков в градостроительной деятельности.</p>
2	Правовое регулирование в сфере профессиональной деятельности и коррупционные риски	<p>Трудовое право. Составление примерного трудового договора с учетом последних изменений Трудового законодательства. Анализ основных положений коллективного договора на производстве. Подготовка характеристики трудового соглашения. Анализ компетенций в соответствии с Трудовым Кодексом РФ. Обоснование управленческих и организационных решений со ссылкой на законодательные, нормативно-правовые акты, нормативно-технические документы. Составление примерных организационно-распорядительных документов. Анализ деятельности контролирующих органов за соблюдением должностных обязанностей работников в производственном подразделении.</p> <p>Административное и уголовное право. Характеристика мер административного принуждения. Анализ административных полномочий органов местного самоуправления на основе положений нормативных актов. Описание элементов состава преступления. Виды уголовной ответственности. Систематизация факторов, смягчающих и отягчающих уголовное наказание.</p> <p>Правовые основы противодействия коррупции и терроризму. Составление примерного положения саморегулируемой организации о мерах по предупреждению и противодействию коррупции. Составление классификации коррупционных рисков. Анализ проявления коррупционных рисков в законодательных, нормативно-правовых актах и в нормативно-технических докумен-</p>

		тах. Анализ федерального закона от 06.03.2006г. № 35-ФЗ «О противодействии терроризму».
--	--	---

4.4 Компьютерные практикумы

Не предусмотрено учебным планом

4.5 Групповые и индивидуальные консультации по курсовым работам (курсовым проектам)

Не предусмотрено учебным планом

4.6 Самостоятельная работа обучающегося в период теоретического обучения

Самостоятельная работа обучающегося в период теоретического обучения включает в себя:

- самостоятельную подготовку к учебным занятиям, включая подготовку к аудиторным формам текущего контроля успеваемости;
- выполнение домашних заданий;
- самостоятельную подготовку к промежуточной аттестации.

В таблицах указаны темы для самостоятельного изучения обучающимся.

№	Наименование раздела дисциплины	Темы для самостоятельного изучения
1	Основы права в различных сферах жизнедеятельности	1. Теории возникновения государства. Причины возникновения и функции государства. Роль государства в жизни общества. Характеристика теорий возникновения государства. 2. Теория права. Причины возникновения и функции права. Взаимосвязь государства и права. Характеристика теорий возникновения права. 3. Правовая защита интеллектуальной собственности. Виды интеллектуальных прав. Характеристика объектов авторского и патентного права. Смежные права.
2	Правовое регулирование в сфере профессиональной деятельности и коррупционные риски	4. Институты трудового права. Общая характеристика институтов трудового права. Рабочее время и время отдыха. Дисциплина труда. Охрана труда. 5. Информационные правоотношения. Способы обеспечения информационных прав. Виды информации ограниченного доступа, их характеристика. 6. Экологические правоотношения в строительной отрасли. Государственные органы экологического контроля и надзора. Экологические правонарушения и юридическая ответственность.

4.7 Самостоятельная работа обучающегося и контактная работа обучающегося с преподавателем в период промежуточной аттестации

Работа обучающегося в период промежуточной аттестации включает в себя подготовку к формам промежуточной аттестации (к зачету), а также саму промежуточную аттестацию.

5. Оценочные материалы по дисциплине

Фонд оценочных средств по дисциплине приведён в Приложении 1 к рабочей программе дисциплины.

Оценочные средства для проведения промежуточной аттестации, а также текущего контроля по дисциплине хранятся на кафедре (структурном подразделении), ответственной за преподавание данной дисциплины.

6. Учебно-методическое и материально-техническое обеспечение дисциплины

Основные принципы осуществления учебной работы обучающихся изложены в локальных нормативных актах, определяющих порядок организации контактной работы и порядок самостоятельной работы обучающихся. Организация учебной работы обучающихся на аудиторных учебных занятиях осуществляется в соответствии с п. 3.

6.1 Перечень учебных изданий и учебно-методических материалов для освоения дисциплины

Для освоения дисциплины обучающийся может использовать учебные издания и учебно-методические материалы, имеющиеся в научно-технической библиотеке НИУ МГСУ и/или размещённые в Электронных библиотечных системах.

Актуальный перечень учебных изданий и учебно-методических материалов представлен в Приложении 2 к рабочей программе дисциплины.

6.2 Перечень профессиональных баз данных и информационных справочных систем

При осуществлении образовательного процесса по дисциплине используются профессиональные базы данных и информационных справочных систем, перечень которых указан в Приложении 3 к рабочей программе дисциплины.

6.3 Перечень материально-технического, программного обеспечения освоения дисциплины

Учебные занятия по дисциплине проводятся в помещениях, оснащенных соответствующим оборудованием и программным обеспечением.

Перечень материально-технического и программного обеспечения дисциплины приведен в Приложении 4 к рабочей программе дисциплины.

Шифр	Наименование дисциплины
Б1.О.06	Правовое регулирование строительства. Коррупционные риски

Код направления подготовки / специальности	08.03.01
Направление подготовки / специальность	Строительство
Наименование ОПОП (направленность / профиль)	Строительный инжиниринг в строительстве
Год начала реализации ОПОП	2022
Уровень образования	бакалавриат
Форма обучения	очная
Год разработки/обновления	2022

ФОНД ОЦЕНОЧНЫХ СРЕДСТВ

1. Описание показателей и критериев оценивания компетенций, описание шкал оценивания

Оценивание формирования компетенций производится на основе показателей оценивания, указанных в п.2. рабочей программы и в п.1.1 ФОС.

Связь компетенций, индикаторов достижения компетенций и показателей оценивания приведена в п.2 рабочей программы.

1.1. Описание формирования и контроля показателей оценивания

Оценивание уровня освоения обучающимся компетенций осуществляется с помощью форм промежуточной аттестации и текущего контроля. Формы промежуточной аттестации и текущего контроля успеваемости по дисциплине, с помощью которых производится оценивание, указаны в учебном плане и в п.3 рабочей программы.

В таблице приведена информация о формировании результатов обучения по дисциплине разделами дисциплины, а также о контроле показателей оценивания компетенций формами оценивания.

Наименование показателя оценивания (результата обучения по дисциплине)	Номера разделов дисциплины	Формы оценивания (формы промежуточной аттестации, текущего контроля успеваемости)
Знает основные правовые теории и концепции, юридические термины, понятия и положения базовых отраслей права, позволяющие ориентироваться в правовой системе Российской Федерации	1,2	Домашнее задание Контрольная работа Зачет
Знает правовые категории, терминологии и состав законодательных и нормативно-правовых актов, в том числе в профессиональной деятельности	1,2	Домашнее задание Контрольная работа Зачет
Имеет навыки (начального уровня) поиска, анализа и использования нормативно-правовой базы, в том числе Градостроительного Кодекса	1,2	Домашнее задание Контрольная работа Зачет
Имеет навыки(основного уровня) применения зако-	1,2	Домашнее задание

подательных и нормативно-технических документов для решения заданий профессиональной деятельности		Контрольная работа Зачет
Знает основные положения закона «О противодействии коррупции», Национального плана по противодействию коррупции, нормативно-правовых актов в области противодействия коррупции и коррупционных рисков	2	Домашнее задание Контрольная работа Зачет
Имеет навыки (начального уровня) выявления и описания признаков и форм коррупционного поведения	2	Домашнее задание Контрольная работа Зачет
Знает правовые категории, терминологию и состав законодательных, нормативно-правовых актов в сфере противодействия коррупции	2	Домашнее задание Контрольная работа Зачет
Имеет навыки (начального уровня) выбора законодательных и нормативно-правовых документов по противодействию коррупции и правовой оценки коррупционных рисков при реализации проекта	2	Домашнее задание Контрольная работа Зачет
Знает нормы Трудового Кодекса, Кодекса об административных правонарушениях, Уголовного Кодекса и виды юридической ответственности за коррупционные правонарушения	2	Домашнее задание Контрольная работа Зачет
Имеет навыки(начального уровня) разработки мероприятий по противодействию коррупции в профессиональной среде	2	Домашнее задание Контрольная работа Зачет
Знает антикоррупционные стандарты профессионального поведения и основы организационной культуры	2	Домашнее задание Контрольная работа Зачет
Имеет навыки (начального уровня) сопоставления состава административных процедур с нормами служебного поведения в сфере противодействия коррупции	2	Домашнее задание Контрольная работа Зачет
Имеет навыки(основного уровня) выработки мероприятий по предотвращению коррупционных рисков при решении профессиональных задач	2	Домашнее задание Контрольная работа Зачет
Знает основные положения Конституции РФ, Гражданского, Градостроительного, Трудового, Земельного, законов «Об информации, информационных технологиях и о защите информации», «О государственной тайне», «Об охране окружающей среды», законодательных, нормативно-правовых актов и технических регламентов в области строительства, строительной индустрии и жилищно-коммунального хозяйства, позволяющие решать профессиональные задачи	1,2	Домашнее задание Контрольная работа Зачет
Знает правовые категории, терминологии и состав законодательных, нормативно-правовых актов и технических регламентов в строительстве, строительной индустрии и жилищно-коммунальном комплексе	1,2	Домашнее задание Контрольная работа Зачет
Знает требования законодательства к составлению документации, регламентирующей деятельность строительной организации	1,2	Домашнее задание Контрольная работа
Имеет навыки (начального уровня) поиска нормативно-правовой базы, в том числе актуальных изменений и дополнений к законодательству в области строительства, строительной индустрии и жилищно-коммунального хозяйства	1,2	Домашнее задание Контрольная работа
Имеет навыки (начального уровня) сопоставления	1,2	Домашнее задание

организационно-управленческих решений в профессиональной деятельности с правовыми нормами		Контрольная работа Зачет
Имеет навыки (начального уровня) составления служебной корреспонденции в профессиональной деятельности	1,2	Домашнее задание Контрольная работа Зачет
Имеет навыки (начального уровня) юридического обоснования прав и обязанностей сторон по деловой переписке	1,2	Домашнее задание Контрольная работа Зачет
Имеет навыки (основного уровня) применения законодательных, нормативно-правовых актов и нормативно-технических документов для решения задач в области строительства, строительной индустрии и жилищно-коммунального хозяйства	1,2	Домашнее задание Контрольная работа Зачет
Имеет навыки (основного уровня) выявления основных требований законодательных и нормативно-технических документов к выбору способа решения профессиональных задач	1,2	Домашнее задание Контрольная работа
Знает нормы антикоррупционного законодательства, виды юридической ответственности в правовой системе Российской Федерации	1,2	Домашнее задание Контрольная работа Зачет
Имеет навыки (основного уровня) обоснования управленческих и организационных решений в производственном подразделении с учетом антикоррупционного фактора	1,2	Домашнее задание Контрольная работа

1.2. Описание критериев оценивания компетенций и шкалы оценивания

При проведении промежуточной аттестации в форме зачёта используется шкала оценивания: «Не зачтено», «Зачтено».

Показателями оценивания являются знания и навыки обучающегося, полученные при изучении дисциплины.

Критериями оценивания достижения показателей являются:

Показатель оценивания	Критерий оценивания
Знания	Знание терминов и определений, понятий
	Знание основных закономерностей и соотношений, принципов
	Объём освоенного материала, усвоение всех дидактических единиц (разделов)
	Полнота ответов на проверочные вопросы
	Правильность ответов на вопросы
	Чёткость изложения и интерпретации знаний
Навыки начального уровня	Навыки выбора методик выполнения заданий
	Навыки выполнения заданий различной сложности
	Навыки самопроверки. Качество сформированных навыков
	Навыки анализа результатов выполнения заданий, решения задач
	Навыки представления результатов решения задач
Навыки основного уровня	Навыки выбора методик выполнения заданий
	Навыки выполнения заданий различной сложности
	Навыки самопроверки. Качество сформированных навыков
	Навыки анализа результатов выполнения заданий, решения задач
	Навыки представления результатов решения задач
	Навыки обоснования выполнения заданий
	Быстрота выполнения заданий
	Самостоятельность в выполнении заданий

2. Типовые контрольные задания для оценивания формирования компетенций

2.1. Промежуточная аттестация

2.1.1. Промежуточная аттестация в форме экзамена, дифференцированного зачёта (зачёта с оценкой), зачёта.

Форма промежуточной аттестации:
Зачет в 3 семестре – очная форма обучения.

Перечень типовых вопросов/заданий для проведения зачёта:

№	Наименование раздела дисциплины	Типовые вопросы/задания
1	Основы права в различных сферах жизнедеятельности	<ol style="list-style-type: none"> 1. Виды и функции государственных органов. 2. Гражданское общество и государство. 3. Понятие и виды юридической ответственности. 4. Правовое государство, его признаки. 5. Основы конституционного строя РФ. 6. Федеративное устройство РФ. 7. Законодательные органы РФ, их характеристика. 8. Структура органов исполнительной власти РФ. 9. Судебная власть и принципы судостроительства в РФ. 10. Анализ структуры и содержание нормативных правовых актов, регулирующих отношения в сфере местного самоуправления. 11. Правоохранительные органы РФ и их полномочия. 12. Понятие, предмет, метод, источники и система гражданского права. 13. Принципы гражданского права. 14. Субъекты, объекты и содержание гражданских правоотношений. 15. Подотрасли и институты гражданского права 16. Анализ и классификация юридических лиц. 17. Понятие, виды и форма сделок. 18. Понятие представительства, сроков и исковой давности в гражданском праве. 19. Характеристика гражданско-правовых договоров. 20. Договор подряда, строительного подряда, на выполнение проектных и изыскательских работ. 21. Понятие права собственности, способы (основания) его приобретения и прекращения. Другие вещные права. 22. Способы защиты права собственности и других вещных прав. 23. Обязательства, их виды, основания возникновения, изменения и прекращения. Исполнение обязательств. 24. Наследственное право: общие положения, порядок наследования по завещанию и по закону. 25. Правовая защита интеллектуальной собственности. 26. Законодательство о градостроительной деятельности. 27. Состав разделов проектной документации и требования к содержанию этих разделов в соответствии с постановлением Правительства РФ от 16.02.2008 N 87 (последняя редакция). 28. Саморегулируемые организации, их правовой статус. 29. Строительный контроль и государственный строительный

		<p>надзор.</p> <p>30. Порядок проведения публичных слушаний по проектам генеральных планов, проектам правил землепользования и застройки в соответствии с Федеральным законом от 06.10.2003 N 131-ФЗ (последняя редакция) "Об общих принципах организации местного самоуправления в Российской Федерации".</p> <p>31. Особо опасные, технически сложные и уникальные объекты.</p> <p>32. Ответственность за нарушение законодательства о градостроительной деятельности.</p> <p>33. Структура и содержание жилищных правоотношений.</p> <p>34. Жилищные права и обязанности.</p> <p>35. Виды жилых помещений. Жилищный фонд и его структура.</p> <p>36. Ответственность за нарушение требований жилищного законодательства.</p>
2	<p>Правовое регулирование в сфере профессиональной деятельности и коррупционные риски</p>	<p>37. Понятие, предмет, источники и система трудового права.</p> <p>38. Трудовой договор, понятие, порядок заключения, изменения, прекращения.</p> <p>39. Коллективные трудовые договоры и соглашения.</p> <p>40. Права и обязанности работника и работодателя.</p> <p>41. Виды трудовых споров, порядок разрешения трудовых споров.</p> <p>42. Дисциплина труда и дисциплинарная ответственность работников.</p> <p>43. Понятие, предмет, метод, источники и система административного права.</p> <p>44. Административные правоотношения. Административные проступки.</p> <p>45. Административные наказание и их виды.</p> <p>46. Понятие уголовного права: предмет, источники и система уголовного права.</p> <p>47. Понятие преступления, его признаки, классификация.</p> <p>48. Уголовная ответственность за преступления в сфере строительства, капитального ремонта, реконструкции зданий, строений, сооружений.</p> <p>49. Виды уголовных наказаний.</p> <p>50. Понятие и принципы Земельного права. Земельно-имущественные отношения.</p> <p>51. Виды прав на земельные участки, права и обязанности обладателей земельных участков. Кадастровый учет земель.</p> <p>52. Категории земель.</p> <p>53. Понятие информационного права, предмет, принципы, система, источники.</p> <p>54. Юридические особенности и свойства информации.</p> <p>55. Понятие информационных правоотношений, виды информации.</p> <p>56. Ответственность за нарушение государственной, служебной, коммерческой тайны.</p> <p>57. Понятие, предмет, система и источники экологического права.</p> <p>58. Организационный механизм охраны окружающей среды.</p> <p>59. Юридическая ответственность за экологические правонарушения.</p> <p>60. Правовая основа борьбы с коррупцией в строительной отрасли.</p> <p>61. Ответственность за коррупционные правонарушения в строительной отрасли.</p> <p>62. Коррупционные риски, их минимизация.</p>

	<p>63. Деятельность органов государственной власти и местного самоуправления в сфере противодействия терроризму.</p> <p>64. Понятие, сущность, характерные черты, направления и современные особенности международного терроризма.</p> <p>65. Правовые меры противодействия идеологии терроризма.</p>
--	---

2.1.2. Промежуточная аттестация в форме защиты курсовой работы (курсового проекта)

Промежуточная аттестация в форме защиты курсовой работы/курсового проекта не проводится.

2.2. Текущий контроль

2.2.1. Перечень форм текущего контроля:

- контрольная работа;
- домашнее задание.

2.2.2. Типовые контрольные задания форм текущего контроля

Контрольная работа по теме: «Правовое регулирование в сфере профессиональной деятельности. Противодействие коррупции и терроризму».

Типовые варианты контрольной работы:

Вариант № 1

Задача 1

Во исполнение договора строительного подряда, заключенного с ОАО «Ребус» (заказчик), ЗАО «Стройком» (подрядчик) возвело четырёхэтажное административное здание. Согласно договору строительство каждого этапа представляло собой отдельный этап работ, который принимался заказчиком по отдельному акту.

После завершения строительства, 5 апреля 2004 года, здание было принято заказчиком целиком в соответствии с требованиями законодательства.

7 июня 2007 года произошло обрушение расположенного в здании лестничного пролета, в результате чего пострадал сотрудник одной из расположенных в нем организаций Ивановский. В результате аварии он полностью утратил профессиональную правоспособность.

Проведенная экспертиза установила, что причиной обрушения стало нарушение ЗАО «Стройком» строительных норм и правил.

Основываясь на результатах экспертизы, ОАО «Ребус» (собственник здания) 21 июня 2007 года предъявило к ЗАО «Стройком» иск о возмещении причиненных убытков.

23 июня 2007 года Ивановский также предъявил к ЗАО «Стройком» иск о возмещении вреда, причиненного его здоровью.

Возражая против требований истцов, представитель ЗАО «Стройком» утверждал, что трехлетний срок исковой давности, исчисляемый согласно закону, с момента принятия работы в целом, истек 6 апреля 2007 года.

Какое решение должен принять суд?

Задача 2

Начальник одного департаментов федерального министерства издал распоряжение «О перечне должностных лиц, обязанных представлять сведения о расходах, доходах, об имуществе и обязательствах имущественного характера в отношении себя, своих супруги

(супруга) и несовершеннолетних детей». В данном распоряжении были перечислены все должностные лица, указанные в соответствующем Перечне должностей, утвержденным приказом Министерства, а также сверх этого были указаны должности некоторых служащих, на которые по функциональным обязанностям возложены полномочия по рассмотрению и визированию проектов договоров и приказов.

Проанализируйте данный приказ на соответствие законодательству.

Задача 3

Перечислите виды юридической ответственности за нарушение законодательства о градостроительной деятельности.

Вариант № 2

Задача 1

Администрацией города был подготовлен проект генерального плана города. Часть граждан посчитала, что проект не отвечает требованиям рациональной организации территории, и приняла решение направить проект генерального плана на государственную экспертизу. Одновременно в администрацию города граждане направили заявление с просьбой не проводить публичные слушания и не направлять проект генерального плана на утверждение до получения результатов государственной экспертизы проекта генерального плана.

Законны ли требования граждан города? Требуется ли обязательное проведение государственной экспертизы проекта генерального плана поселения? Подлежит ли утверждению проект генерального плана, если по проекту получено отрицательное заключение государственной экспертизы?

Задача 2

Маслов А.Е. – старший преподаватель университета (ГБОУ ВПО), взял деньги в сумме 50 тыс. руб. с гражданки Рзаевой М.Д. за оказание помощи ее сыну при поступлении в университет. Маслов пообещал, что сын Рзаевой М.Д. в обязательном порядке поступит учиться в университет, в противном случае он обещал вернуть ей деньги. При этом Маслов не входил в состав приемной комиссии и реально не влиял на процесс поступления сына Рзаевой М.Д. в институт. Оцените действия Маслова с точки зрения противоправности.

Усматривается ли в его действиях признаки преступления? Совершил ли Маслов коррупционное деяние?

Задача 3

Составьте классификацию особо опасных, технически сложных и уникальных объектов.

Домашнее задание по теме «Правовое сопровождение профессиональной деятельности».

1) Перечислить полномочия органов государственной власти Российской Федерации, органов государственной власти субъектов Российской Федерации и органов местного самоуправления в области градостроительной деятельности.

2) Выписать основные положения Федерального закона от 01.12.2007 N 315-ФЗ (последняя редакция) "О саморегулируемых организациях" (СРО). Основные цели создания СРО в области инженерных изысканий, архитектурно-строительного проектирования,

строительства, реконструкции, капитального ремонта объектов капитального строительства.

3) Конспектировать состав разделов проектной документации на объекты капитального строительства производственного и непроизводственного назначения, на линейные объекты капитального строительства и требования к содержанию этих разделов в соответствии с Постановлением Правительства РФ от 16.02.2008 N 87.

4) Перечислить особо опасные, технически сложные и уникальные объекты.

5) Определить порядок проведения публичных слушаний по проектам генеральных планов, проектам правил землепользования и застройки в соответствии с Федеральным законом от 06.10.2003 N 131-ФЗ (последняя редакция) "Об общих принципах организации местного самоуправления в Российской Федерации".

6) Составить схему органов строительного контроля и государственного строительного надзора в РФ.

7) Определить порядок допуска к работам, влияющим на безопасность объектов.

8) Составить примерный гражданско-правовой договор.

9) Составить договор строительного подряда. Выделить основные условия заключения договора.

10) Организация и тактика преступной деятельности международных террористических организаций в различных регионах мира и на территории РФ.

11) Составить таблицу видов юридической ответственности за экологические правонарушения.

12) Раскрыть роль морали и этики в противодействии коррупции и особенности требований к служебному поведению в условиях модернизации государственного управления.

13) Составить примерный трудовой договор в соответствии с требованиями трудового законодательства.

14) Составить перечень функций органов (организаций), связанных с коррупционными рисками.

3. Методические материалы, определяющие процедуры оценивания

Процедура проведения промежуточной аттестации и текущего контроля успеваемости регламентируется локальным нормативным актом, определяющим порядок осуществления текущего контроля успеваемости и промежуточной аттестации обучающихся.

3.1. Процедура оценивания при проведении промежуточной аттестации обучающихся по дисциплине в форме экзамена, дифференцированного зачёта (зачёта с оценкой), зачёта.

Промежуточная аттестация по дисциплине в форме экзамена/дифференцированного зачёта (зачета с оценкой) не проводится.

3.2. Процедура оценивания при проведении промежуточной аттестации обучающихся по дисциплине в форме зачета

Промежуточная аттестация по дисциплине в форме зачёта проводится в 3 семестре - очная форма обучения.

Для оценивания знаний и навыков используются критерии и шкала, указанные п.1.2.

Ниже приведены правила оценивания формирования компетенций по показателю оценивания «Знания».

Критерий оценивания	Уровень освоения и оценка	
	Не зачтено	Зачтено
Знание терминов и определений, понятий	Не знает терминов и определений	Знает термины и определения
Знание основных закономерностей и соотношений, принципов	Не знает основные закономерности и соотношения, принципы построения знаний	Знает основные закономерности и соотношения, принципы построения знаний
Объём освоенного материала, усвоение всех дидактических единиц (разделов)	Не знает значительной части материала дисциплины	Знает материал дисциплины
Полнота ответов на проверочные вопросы	Не даёт ответы на большинство вопросов	Даёт ответы на большинство вопросов
Правильность ответов на вопросы	Допускает грубые ошибки при изложении ответа на вопрос	Не допускает ошибок при изложении ответа на вопрос
Чёткость изложения и интерпретации знаний	Излагает знания без логической последовательности	Излагает знания в логической последовательности
	Не иллюстрирует изложение поясняющими схемами, рисунками и примерами	Иллюстрирует изложение поясняющими схемами, рисунками и примерами
	Неверно излагает и интерпретирует знания	Верно излагает и интерпретирует знания

Ниже приведены правила оценивания формирования компетенций по показателю оценивания «Навыки начального уровня».

Критерий оценивания	Уровень освоения и оценка	
	Не зачтено	Зачтено
Навыки выбора методик выполнения заданий	Не может выбрать методику выполнения заданий	Может выбрать методику выполнения заданий
Навыки выполнения заданий различной сложности	Не имеет навыков выполнения учебных заданий	Имеет навыки выполнения учебных заданий
Навыки самопроверки. Качество сформированных навыков	Допускает грубые ошибки при выполнении заданий, нарушающие логику решения задач	Не допускает ошибки при выполнении заданий
Навыки анализа результатов выполнения заданий, решения задач	Делает некорректные выводы	Делает корректные выводы
Навыки представления результатов решения задач	Не может проиллюстрировать решение задачи поясняющими схемами, рисунками	Иллюстрирует решение задачи поясняющими схемами, рисунками

Ниже приведены правила оценивания формирования компетенций по показателю оценивания «Навыки основного уровня».

Критерий оценивания	Уровень освоения и оценка	
	Не зачтено	Зачтено
Навыки выбора методик выполнения заданий	Не может выбрать методику выполнения заданий	Может выбрать методику выполнения заданий
Навыки выполнения заданий различной сложности	Не имеет навыков выполнения учебных заданий	Имеет навыки выполнения учебных заданий

Навыки самопроверки. Качество сформированных навыков	Допускает грубые ошибки при выполнении заданий, нарушающие логику решения задач	Не допускает ошибки при выполнении заданий
Навыки анализа результатов выполнения заданий, решения задач	Делает некорректные выводы	Делает корректные выводы
Навыки представления результатов решения задач	Не может проиллюстрировать решение задачи поясняющими схемами, рисунками	Иллюстрирует решение задачи поясняющими схемами, рисунками
Навыки обоснования выполнения заданий	Не может обосновать алгоритм выполнения заданий	Обосновывает алгоритм выполнения заданий
Быстрота выполнения заданий	Не выполняет задания или выполняет их очень медленно, не достигая поставленных задач	Выполняет задания в поставленные сроки
Самостоятельность в выполнении заданий	Не может самостоятельно планировать и выполнять задания	Планирование и выполнение заданий осуществляет самостоятельно
Результативность (качество) выполнения заданий	Выполняет задания некачественно	Выполняет задания с достаточным уровнем качества

3.3. Процедура оценивания при проведении промежуточной аттестации обучающихся по дисциплине в форме защиты курсовой работы (курсового проекта)

Промежуточная аттестация по дисциплине в форме защиты курсовой работы/курсового проекта не проводится.

Шифр	Наименование дисциплины
Б1.О.06	Правовое регулирование строительства. Коррупционные риски

Код направления подготовки / специальности	08.03.01
Направление подготовки / специальность	Строительство
Наименование ОПОП (направленность / профиль)	Строительный инжиниринг в строительстве
Год начала реализации ОПОП	2022
Уровень образования	бакалавриат
Форма обучения	очная
Год разработки/обновления	2022

Перечень учебных изданий и учебно-методических материалов

Печатные учебные издания в НТБ НИУ МГСУ:

№ п/п	Автор, название, место издания, издательство, год издания, количество страниц	Количество экземпляров в библиотеке НИУ МГСУ
1	Гражданское право : учебник: [в 2-х. т.] / под ред.: М. В. Карпычев, А. М. Хужин ; авт. кол. О. В. Голованова [и др.]. - Москва : Форум:Инфра-М, 2017. Т.1. - 2017. - 399 с. - (Высшее образование). - Библиогр.: с. 386-391 (22 назв.). - ISBN 978-5-8199-0648-4	536
2	Правоведение : учебник для студентов неюридических вузов /А.В. Малько [и др.]; под ред. А. В. Малько ; Институт государства и права Российской академии наук Саратовский филиал. - Москва : КНОРУС, 2018. - 400 с. - (Бакалавриат). - Библиогр.: с. 398-399. - ISBN 978-5-406-06015-5	100
3	Румянцева Е.Е. Противодействие коррупции: учебник и практикум для бакалавриата и магистратуры. / Е. Е. Румянцева. - Москва :Юрайт, 2018. - 267 с. : ил., табл. - (Бакалавр - Магистр). - Библиогр.: с. 267. - ISBN 978-5-534-00252-2	100

Электронные учебные издания в электронно-библиотечных системах (ЭБС):

№ п/п	Автор, название, место издания, год издания, количество страниц	Ссылка на учебное издание в ЭБС
1	Правоведение : учебник / С. В. Барабанова, Ю. Н. Богданова, С. Б. Верещак [и др.] ; под редакцией С. В. Барабановой. — Москва : Прометей, 2018. — 390 с. — ISBN 978-5-907003-67-5. — Текст : электронный // Цифровой образовательный ресурс IPR SMART : [сайт].	https://www.iprbookshop.ru/94498.html
2	Противодействие коррупции : учебное пособие / составители М. Ю. Осипов. — Москва : Ай Пи Ар Медиа, 2021. — 128 с. — ISBN 978-5-4497-0814-4. — Текст : электронный // Цифровой образовательный ресурс IPR SMART : [сайт].	https://www.iprbookshop.ru/101518.html

3	Чумакова, О. В. Основы правоуправления : учебное пособие для студентов неюридических вузов / О. В. Чумакова. — Москва : National Research, 2020. — 417 с. — ISBN 978-1-952243-11-0. — Текст : электронный // Цифровой образовательный ресурс IPR SMART : [сайт].	https://www.iprbookshop.ru/95596.html
---	--	---

Согласовано:
НТБ

20.05.2022

Баврина А.С

НТБ НИУ МГСУ

Приложение 3 к рабочей программе

Шифр	Наименование дисциплины
Б1.О.06	Правовое регулирование строительства. Коррупционные риски

Код направления подготовки / специальности	08.03.01
Направление подготовки / специальность	Строительство
Наименование ОПОП (направленность / профиль)	Строительный инжиниринг в строительстве
Год начала реализации ОПОП	2022
Уровень образования	бакалавриат
Форма обучения	очная
Год разработки/обновления	2022

Перечень профессиональных баз данных и информационных справочных систем

Наименование	Электронный адрес ресурса
«Российское образование» - федеральный портал	http://www.edu.ru/index.php
Научная электронная библиотека	http://elibrary.ru/defaultx.asp?
Электронная библиотечная система IPRbooks	http://www.iprbookshop.ru/
Федеральная университетская компьютерная сеть России	http://www.runnet.ru/
Информационная система "Единое окно доступа к образовательным ресурсам"	http://window.edu.ru/
Научно-технический журнал по строительству и архитектуре «Вестник МГСУ»	http://www.vestnikmgsu.ru/
Научно-техническая библиотека НИУ МГСУ	http://www.mgsu.ru/resources/Biblioteka/

Приложение 4 к рабочей программе

Шифр	Наименование дисциплины
Б1.О.06	Правовое регулирование строительства. Коррупционные риски

Код направления подготовки / специальности	08.03.01
Направление подготовки / специальность	Строительство
Наименование (я) ОПОП (направленность / профиль)	Строительный инжиниринг в строительстве
Год начала реализации ОПОП	2022
Уровень образования	бакалавриат
Форма обучения	очная
Год разработки/обновления	2022

Материально-техническое и программное обеспечение дисциплины

Наименование специальных помещений и помещений для самостоятельной работы	Оснащенность специальных помещений и помещений для самостоятельной работы	Перечень лицензионного программного обеспечения. Реквизиты подтверждающего документа
Учебные аудитории для проведения учебных занятий, текущего контроля и промежуточной аттестации	Рабочее место преподавателя, рабочие места обучающихся	
Помещение для самостоятельной работы обучающихся Ауд. 41 НТБ на 80 посадочных мест (рабочее место библиотекаря, рабочие места обучающихся)	ИБП GE VH Series VH 700 Источник бесперебойного питания РИП-12 (2 шт.) Компьютер/ТИП №5 (2 шт.) Компьютер Тип № 1 (6 шт.) Контрольно-пусковой блок С2000-КПБ (26 шт.) Монитор / Samsung 21,5" S22C200B (80 шт.) Плоттер / HP DJ T770 Прибор приемно-контрольный С2000-АСПТ (2 шт.) Принтер / HP LaserJet P2015 DN Принтер /Тип № 4 н/т Принтер HP LJ Pro 400 M401dn Системный блок / KraftwayCredo тип 4 (79 шт.) Электронное табло 2000*950	Adobe Acrobat Reader DC (ПО предоставляется бесплатно на условиях OpLic) Adobe Flash Player (ПО предоставляется бесплатно на условиях OpLic) APM Civil Engineering (Договор № 109/9.13_АО НИУ от 09.12.13 (НИУ-13)) ArcGIS Desktop (Договор передачи с ЕСРИ СНГ 31 лицензии от 27.01.2016) ArhciCAD [22] (Б\Д; Веб-кабинет или подписка; OpenLicense) AutoCAD [2018] (Б\Д; Веб-кабинет или подписка; OpenLicense) AutoCAD [2020] (Б\Д; Веб-кабинет или подписка; OpenLicense) Autodesk Revit [2018] (Б\Д; Веб-кабинет или подписка; OpenLicense) Autodesk Revit [2020] (Б\Д; Веб-кабинет или подписка; OpenLicense) CorelDRAW [GSX5;55] (Договор № 292/10.11- АО НИУ от 28.11.2011 (НИУ-11)) eLearnBrowser [1.3] (Договор ГМЛ-Л-16/03-846 от 30.03.2016) Google Chrome (ПО предоставляется бесплатно на условиях OpLic) Lazarus (ПО предоставляется бесплатно на условиях OpLic) Mathcad [Edu.Prime;3;30] (Договор №109/9.13_АО НИУ от 09.12.13 (НИУ-

		<p>13)) MathworksMatlab [R2008a;100] (Договор 089/08-ОК(ИОП) от 24.10.2008) Mozilla Firefox (ПО предоставляется бесплатно на условиях OpLic) MS Access [2013;Im] (OpenLicense; Подписка AzureDev Tools; Б\Д; Веб-кабинет) MS ProjectPro [2013;ImX] (OpenLicense; Подписка AzureDev Tools; Б\Д; Веб-кабинет) MS VisioPro [2013;ADT] (OpenLicense; Подписка AzureDev Tools; Б\Д; Веб-кабинет) MS Visual FoxPro [ADT] (OpenLicense; Подписка AzureDev Tools; Б\Д; Веб-кабинет) nanoCAD СПДС Стройплощадка (Договор бесплатной передачи / партнерство) PascalABC [3.2.0.1311] (ПО предоставляется бесплатно на условиях OpLic) Visual Studio Ent [2015;Imx] (OpenLicense; Подписка Azure Dev Tools; Б\Д; Веб-кабинет) Visual Studio Expr [2008;ImX] (OpenLicense; Подписка Azure Dev Tools; Б\Д; Веб-кабинет) WinPro 7 [ADT] (OpenLicense; Подписка Azure Dev Tools; Б\Д; Веб-кабинет) Компас-3D V14 АЕС (Договор № 109/9.13_АО НИУ от 09.12.13 (НИУ-13)) ПК ЛИРА-САПР [2013] (Договор № 109/9.13_АО НИУ от 09.12.13 (НИУ-13))</p>
<p>Помещение для самостоятельной работы обучающихся</p> <p>Ауд. 59 НТБ на 5 посадочных мест, оборудованных компьютерами (рабочее место библиотекаря, рабочие места обучающихся, рабочее место для лиц с ограниченными возможностями здоровья) Читальный зал на 52 посадочных места</p>	<p>Компьютер / ТИП №5 (4 шт.) Монитор Acer 17" AL1717 (4 шт.) Монитор Samsung 24" S24C450B Системный блок KraftwayCredo KC36 2007 (4 шт.) Системный блок KraftwayCredo KC43 с KSS тип3 Принтер/HP LaserJet P2015 DN Аудиторный стол для инвалидов-колясочников Видеоувеличитель /OptelecClearNote Джойстик компьютерный беспроводной Клавиатура CleVu с большими кнопками и накладкой (беспроводная) Кнопка компьютерная выносная малая Кнопка компьютерная выносная малая (2 шт.)</p>	<p>Google Chrome (ПО предоставляется бесплатно на условиях OpLic (не требуется)) Adobe Acrobat Reader DC (ПО предоставляется бесплатно на условиях OpLic (не требуется)) eLearnBrowser [1.3] (Договор ГМЛ-Л-16/03-846 от 30.03.2016) Mozilla Firefox (ПО предоставляется бесплатно на условиях OpLic (лицензия не требуется)) MS OfficeStd [2010; 300] (Договор № 162/10 - АО НИУ от 18.11.2010 (НИУ-10)) Adobe Acrobat Reader [11] (ПО предоставляется бесплатно на условиях OpLic (лицензия не требуется)) K-Lite Codec Pack (ПО предоставляется бесплатно на условиях OpLic (лицензия не требуется))</p>
<p>Помещение для самостоятельной работы обучающихся</p>	<p>Монитор Acer 17" AL1717 (5 шт.)</p>	<p>AutoCAD [2020] (Б\Д; Веб-кабинет или подписка; OpenLicense)</p>

<p style="text-align: center;">Ауд. 84 НТБ</p> <p>На 5 посадочных мест, оборудованных компьютерами (рабочее место библиотекаря, рабочие места обучающихся)</p> <p>Читальный зал на 52 посадочных места</p>	<p>Системный блок Kraftway KW17 2010 (5 шт.)</p>	<p>Eurosoft STARK [201W;20] (Договор № 089/08-ОК(ИОП) от 24.10.2008)</p> <p>MS OfficeStd [2010; 300] (Договор № 162/10 - АО НИУ от 18.11.2010 (НИУ-10))</p> <p>nanoCAD СПДС Конструкции (Договор бесплатной передачи / партнерство)</p> <p>WinPro 7 [ADT] (OpenLicense; Подписка AzureDev Tools; БД; Веб-кабинет)</p> <p>ПК ЛИРА-САПР [2013R5] (ПО предоставляется бесплатно на условиях OpLic (лицензия не требуется))</p>
---	--	---

Федеральное государственное бюджетное образовательное учреждение высшего образования
**«НАЦИОНАЛЬНЫЙ ИССЛЕДОВАТЕЛЬСКИЙ МОСКОВСКИЙ
ГОСУДАРСТВЕННЫЙ СТРОИТЕЛЬНЫЙ УНИВЕРСИТЕТ»**

РАБОЧАЯ ПРОГРАММА

Шифр	Наименование дисциплины
Б1.О.07	Социальное взаимодействие в отрасли

Код направления подготовки / специальности	08.03.01
Направление подготовки / специальность	Строительство
Наименование (я) ОПОП (направленность / профиль)	Стоимостной инжиниринг в строительстве
Год начала реализации ОПОП	2022
Уровень образования	бакалавриат
Форма обучения	очная
Год разработки/обновления	2022

Разработчики:

должность	учёная степень, учёное звание	ФИО
доцент	к.с.н., доцент	Абрамова Н.В.
профессор	к.и.н., доцент	Иванова З.И.
доцент	к.п.н., доцент	Романова Е.В.

Рабочая программа дисциплины разработана и одобрена кафедрой (структурным подразделением) Социальных, психологических и правовых коммуникаций.

Рабочая программа утверждена методической комиссией по УГСН,
протокол № 1 от 29.08.2022 г.

1. Цель освоения дисциплины

Целью освоения дисциплины «Социальное взаимодействие в отрасли» является формирование компетенций обучающегося в области самоорганизации, саморазвития, реализации своей роли в команде, межкультурной коммуникации в учебной и профессиональной сфере с учетом интенсивной цифровизации общества.

Программа составлена в соответствии с требованиями Федерального государственного образовательного стандарта высшего образования по направлению подготовки 08.03.01 Строительство.

Дисциплина относится к обязательной части Блока 1 «Дисциплины (модули)» основной профессиональной образовательной программы «Стоимостной инжиниринг в строительстве». Дисциплина является обязательной для изучения.

2. Перечень планируемых результатов обучения по дисциплине, соотнесенных с планируемыми результатами освоения образовательной программы

Код и наименование компетенции (результат освоения)	Код и наименование индикатора достижения компетенции
УК-3. Способен осуществлять социальное взаимодействие и реализовывать свою роль в команде	УК-3.1 Восприятие целей и функций команды, идентификация ролей членов команды и собственной роли в ней УК-3.2 Установление контакта в процессе межличностного взаимодействия, самопрезентация УК-3.3 Выбор способа взаимодействия при личном и групповом общении, преодоление конфликтных ситуаций при выполнении профессиональных задач
УК-4. Способен осуществлять деловую коммуникацию в устной и письменной формах на государственном языке Российской Федерации и иностранном(ых) языке(ах)	УК-4.4 Использование различных цифровых средств, позволяющих во взаимодействии с другими людьми достигать поставленных целей
УК-5. Способен воспринимать межкультурное разнообразие общества в социально-историческом, этническом и философском контекстах	УК-5.4 Идентификация собственной личности в условиях культурного разнообразия
УК-6. Способен управлять своим временем, выстраивать и реализовывать траекторию саморазвития на основе принципов образования в течение всей жизни	УК-6.1 Формулирование целей личностного и профессионального развития, условий их достижения с учетом личностных и временных ресурсов (в том числе с использованием цифровых средств) УК-6.2 Самооценка уровня развития в различных сферах жизнедеятельности, определение путей саморазвития УК-6.3 Выбор приоритетов профессионального роста, выбор направлений и способов совершенствования собственной деятельности на основе требований рынка труда к личностным и профессиональным навыкам
Код и наименование индикатора достижения компетенции	Наименование показателя оценивания (результата обучения по дисциплине)
УК-3.1 Восприятие целей и функций команды, идентификация ролей членов команды и собственной роли в ней	Знает характеристики команды как особой социальной группы Знает отличие функциональных и командных ролей Имеет навыки (начального уровня) идентификации роли членов команды и собственной роли в ней Имеет навык (начального уровня) выполнения работы в

Код и наименование индикатора достижения компетенции	Наименование показателя оценивания (результата обучения по дисциплине)
	мини-группе (команде)
УК-3.2 Установление контакта в процессе межличностного взаимодействия, самопрезентация	<p>Знает вербальные и невербальные средства установления контакта</p> <p>Знает особенности репрезентативных систем человека</p> <p>Имеет навыки (начального уровня) самопрезентации</p> <p>Имеет навыки (начального уровня) распознавать эмоциональное состояние человека по вербальным и невербальным признакам</p> <p>Имеет навык (начального уровня) коммуникативного ролевого поведения</p>
УК-3.3 Выбор способа взаимодействия при личном и групповом общении, преодоление конфликтных ситуаций при выполнении профессиональных задач	<p>Знает причины появления и способы преодоления коммуникативных барьеров</p> <p>Знает причины, виды и способы разрешения конфликтных ситуаций</p> <p>Знает виды и формы социального контроля</p> <p>Имеет навыки (начального уровня) анализа конфликтных ситуаций</p> <p>Имеет навыки (начального уровня) распознавания коммуникативных барьеров</p>
УК-4.4 Использование различных цифровых средств, позволяющих во взаимодействии с другими людьми достигать поставленных целей	<p>Знает как изменяются различные стороны общения при переходе в интернет-среду</p> <p>Знает как личная страница в соцсетях влияет на профессиональный образ</p> <p>Имеет навыки (начального уровня) использования цифровых инструментов для организации и проведения исследования социальных проблем профессиональной деятельности</p> <p>Имеет навыки (начального уровня) взаимодействия с другими людьми с использованием цифровых средств</p>
УК-5.4 Идентификация собственной личности в условиях культурного разнообразия	<p>Знает виды и характеристики социальных групп</p> <p>Знает причины сложности идентификации себя в условиях культурного разнообразия</p> <p>Имеет навыки (начального уровня) идентифицировать себя как представителя культурной группы</p>
УК-6.1 Формулирование целей личностного и профессионального развития, условий их достижения с учетом личностных и временных ресурсов (в том числе с использованием цифровых средств)	<p>Знает правила целеполагания</p> <p>Знает виды личностных ресурсов и ограничений</p> <p>Имеет навыки (начального уровня) формулирования целей, в том числе для саморазвития и самообразования</p> <p>Имеет навыки (начального уровня) организации обучения в соответствии с индивидуальным стилем деятельности</p> <p>Имеет навыки (начального уровня) использования цифровых средств для контроля личностных и временных ресурсов</p>
УК-6.2 Самооценка уровня развития в различных сферах жизнедеятельности, определение путей саморазвития	<p>Знает способы самооценки уровня развития в различных сферах жизнедеятельности</p> <p>Знает виды и уровни профессиональной мотивации</p> <p>Имеет навыки (начального уровня) формулирования рекомендаций для саморазвития</p>
УК-6.3 Выбор приоритетов профессионального роста, выбор направлений и способов совершенствования собственной деятельности на основе требований рынка труда к личностным и профессиональным навыкам	<p>Знает требования современного рынка труда к специалистам строительной отрасли</p> <p>Знает способы интеграции молодого специалиста в профессиональное сообщество и профессиональную деятельность</p> <p>Знает каналы социальной и профессиональной мобильности</p> <p>Знает причины и последствия трудовой миграции</p> <p>Имеет навыки (начального уровня) планирования собственной карьеры</p>

Информация о формировании и контроле результатов обучения представлена в Фонде оценочных средств (Приложение 1).

3. Трудоемкость дисциплины и видов учебных занятий по дисциплине

Общая трудоемкость дисциплины составляет 3 зачетных единицы (108 академических часов). (1 зачетная единица соответствует 36 академическим часам)

Видами учебных занятий и работы обучающегося по дисциплине могут являться.

Обозначение	Виды учебных занятий и работы обучающегося
Л	Лекции
ЛР	Лабораторные работы
ПЗ	Практические занятия
КоП	Компьютерный практикум
КРП	Групповые и индивидуальные консультации по курсовым работам (курсовым проектам)
СР	Самостоятельная работа обучающегося в период теоретического обучения
Контроль	Самостоятельная работа обучающегося и контактная работа обучающегося с преподавателем в период промежуточной аттестации

Структура дисциплины:

Форма обучения – очная

№	Наименование раздела дисциплины	Семестр	Количество часов по видам учебных занятий и работы обучающегося							Формы промежуточной аттестации, текущего контроля успеваемости*
			Л	ЛР	ПЗ	КоП	КРП	СР	Контроль	
1	Субъект социально-психологического пространства	3	10		20					Контрольная работа (р.1) Домашнее задание (р. 2)
2	Организация социального пространства профессиональной деятельности	3	6		12			51	9	
Итого за семестр			16		32			51	9	Зачет

* - реферат, контрольная работа, расчетно-графическая работа, домашнее задание

4. Содержание дисциплины, структурированное по видам учебных занятий и разделам

При проведении аудиторных учебных занятий предусмотрено проведение текущего контроля успеваемости:

- в рамках практических занятий предусмотрено выполнение обучающимися контрольной работы.

4.1. Лекции

№	Наименование раздела дисциплины	Тема и содержание занятия
1	Субъект социально-психологического пространства	Введение в учебный курс. Организация социально-психологического пространства Взаимодействие субъектов, как способ организации социального

		<p>пространства. Структура социального пространства. Социальный контроль.</p> <p>Субъект социального взаимодействия Формирование индивидуально-личностных характеристик субъекта взаимодействия как результат его взаимодействия с внешней и внутренней средой. Личностные ресурсы и ограничения. Мотивация.</p> <p>Установление контакта в межличностном взаимодействии Особенности социальной перцепции. Репрезентативные системы. Вербальные и невербальные средства установления контакта. Изменение различных сторон общения при переходе в интернет-среду. Цифровой профессиональный образ в виртуальном пространстве</p> <p>Социально-культурная идентичность субъекта Культурное многообразие современного социального пространства. Способы и сложности идентификации себя в поликультурном обществе</p> <p>Барьеры, разногласия и конфликты в профессиональном взаимодействии Причины возникновения коммуникативных барьеров и способы их преодоления. Причины, виды и способы разрешения конфликтных ситуаций в межличностном и профессиональном взаимодействии</p>
2	Организация социального пространства профессиональной деятельности	<p>Социальное пространство строительной отрасли Требования современного рынка труда к специалистам строительной отрасли. Каналы социальной и профессиональной мобильности. Причины и последствия трудовой миграции</p> <p>Группы и команды в организации Социальные группы в организации. Команда как особая социальная группа. Функциональные и командные роли.</p> <p>Построение профессиональной карьеры Целеполагание. Векторы построения карьеры. Способы интеграции молодого специалиста в профессиональное сообщество и профессиональную деятельность</p>

4.2. Лабораторные работы

Не предусмотрено учебным планом

4.3. Практические занятия

№	Наименование раздела дисциплины	Тема и содержание занятия
1	Субъект социально-психологического пространства	<p>Социально-психологическое пространство Организация социального образовательного пространства. Индивидуальный стиль организации обучения и деятельности.</p> <p>Субъект взаимодействия: личностная компетентность Самооценка уровня развития в различных сферах жизнедеятельности. Составление рекомендаций для саморазвития.</p> <p>Субъект взаимодействия: личностные ресурсы Самодиагностика и управление личностными ресурсами. Цифровые средства для контроля личностных и временных ресурсов</p> <p>Субъект взаимодействия: социальная компетентность Социальная компетентность. Распознавание эмоционального</p>

		состояния человека по вербальным и невербальным признакам
		Установление контакта в межличностном взаимодействии: социальная перцепция Управление социальной перцепцией. Репрезентативные системы. Взаимодействие с другими людьми с использованием цифровых средств
		Установление контакта в межличностном взаимодействии: самопрезентация Тренинг самопрезентации. Контрольная работа
		Установление контакта в межличностном взаимодействии: речевое воздействие Коммуникативный тренинг. Отработка коммуникативного ролевого поведения
		Социально культурная идентичность Культурное многообразие социального пространства. Идентификация себя как представителя культурной группы
		Барьеры в профессиональном взаимодействии Установки и стереотипы. Ролевые ожидания. Коммуникативные барьеры и их преодоление.
		Конфликты в профессиональном взаимодействии Анализ конфликтных ситуаций. Управление конфликтом. Определение адекватного способа преодоление конфликта.
2	Организация социального пространства профессиональной деятельности	Социальное пространство строительной отрасли Организация проведения исследования социальных проблем городского пространства, строительного образования и строительной отрасли. Цифровые инструменты для организации и проведения исследования
		Группы и команды в организации: социальные группы Тренинг группового взаимодействия.
		Группы и команды в организации: команды Идентификация роли членов команды и собственной роли в ней. Диагностика особенностей взаимодействия в команде
		Группы и команды в организации: презентация работы Тренинг групповой презентации.
		Построение карьеры: целеполагание Инструменты целеполагания. Личные и профессиональные цели.
		Построение карьеры: индивидуальный стиль деятельности Планирование собственной карьеры с учетом личностных ресурсов и современных требований рынка труда к выпускникам вузов

4.4. Компьютерные практикумы

Не предусмотрено учебным планом.

4.5. Групповые и индивидуальные консультации по курсовым работам (курсовым проектам)

Не предусмотрено учебным планом.

4.6 Самостоятельная работа обучающегося в период теоретического обучения

Самостоятельная работа обучающегося в период теоретического обучения включает в себя:

- самостоятельную подготовку к учебным занятиям, включая подготовку к аудиторным формам текущего контроля успеваемости;

- выполнение домашнего задания;
- самостоятельную подготовку к промежуточной аттестации.

В таблице указаны темы для самостоятельного изучения обучающимся:

№	Наименование раздела дисциплины	Темы для самостоятельного изучения
1	Субъект социально-психологического пространства	Социальная стратификация общества. Социальные роли и статусы. Психофизиологические особенности личности и их проявление при взаимодействии. Цифровой образ как средство идентификации в мире культурного многообразия. Типы конфликтов и их влияние на эффективность взаимодействия.
2	Организация социального пространства профессиональной деятельности	Современные проблемы строительной отрасли. Рынок труда инвестиционно-строительной сферы. Непрерывное образование как способ повышения конкурентоспособности на рынке труда. Организация работы интернациональных команд. Этапы развития карьеры и интеграции в профессиональное сообщество.

4.7 Самостоятельная работа обучающегося и контактная работа обучающегося с преподавателем в период промежуточной аттестации

Работа обучающегося в период промежуточной аттестации включает в себя подготовку к формам промежуточной аттестации (к зачёту), а также саму промежуточную аттестацию.

5. Оценочные материалы по дисциплине

Фонд оценочных средств по дисциплине приведён в Приложении 1 к рабочей программе дисциплины.

Оценочные средства для проведения промежуточной аттестации, а также текущего контроля по дисциплине хранятся на кафедре (структурном подразделении), ответственной за преподавание данной дисциплины.

6. Учебно-методическое и материально-техническое обеспечение дисциплины

Основные принципы осуществления учебной работы обучающихся изложены в локальных нормативных актах, определяющих порядок организации контактной работы и порядок самостоятельной работы обучающихся. Организация учебной работы обучающихся на аудиторных учебных занятиях осуществляется в соответствии с п. 3.

6.1 Перечень учебных изданий и учебно-методических материалов для освоения дисциплины

Для освоения дисциплины обучающийся может использовать учебные издания и учебно-методические материалы, имеющиеся в научно-технической библиотеке НИУ МГСУ и/или размещённые в Электронных библиотечных системах.

Актуальный перечень учебных изданий и учебно-методических материалов представлен в Приложении 2 к рабочей программе дисциплины.

6.2 Перечень профессиональных баз данных и информационных справочных систем

При осуществлении образовательного процесса по дисциплине используются профессиональные базы данных и информационных справочных систем, перечень которых указан в Приложении 3 к рабочей программе дисциплины.

6.3 Перечень материально-технического, программного обеспечения освоения дисциплины

Учебные занятия по дисциплине проводятся в помещениях, оснащенных соответствующим оборудованием и программным обеспечением.

Перечень материально-технического и программного обеспечения дисциплины приведен в Приложении 4 к рабочей программе дисциплины.

Шифр	Наименование дисциплины
Б1.О.07	Социальное взаимодействие в отрасли

Код направления подготовки / специальности	08.03.01
Направление подготовки / специальность	Строительство
Наименование (я) ОПОП (направленность / профиль)	Стоимостной инжиниринг в строительстве
Год начала реализации ОПОП	2022
Уровень образования	бакалавриат
Форма обучения	очная
Год разработки/обновления	2022

ФОНД ОЦЕНОЧНЫХ СРЕДСТВ

1. Описание показателей и критериев оценивания компетенций, описание шкал оценивания

Оценивание формирования компетенций производится на основе показателей оценивания, указанных в п.2. рабочей программы и в п.1.1 ФОС.

Связь компетенций, индикаторов достижения компетенций и показателей оценивания приведена в п.2 рабочей программы.

1.1. Описание формирования и контроля показателей оценивания

Оценивание уровня освоения обучающимся компетенций осуществляется с помощью форм промежуточной аттестации и текущего контроля. Формы промежуточной аттестации и текущего контроля успеваемости по дисциплине, с помощью которых производится оценивание, указаны в учебном плане и в п.3 рабочей программы.

В таблице приведена информация о формировании результатов обучения по дисциплине разделами дисциплины, а также о контроле показателей оценивания компетенций формами оценивания.

Наименование показателя оценивания (результата обучения по дисциплине)	Номера разделов дисциплины	Формы оценивания (формы промежуточной аттестации, текущего контроля успеваемости)
Знает характеристики команды как особой социальной группы	2	зачет
Знает отличие функциональных и командных ролей	2	зачет
Имеет навыки (начального уровня) идентификации роли членов команды и собственной роли в ней	2	зачет
Имеет навык (начального уровня) выполнения работы в мини-группе (команде)	2	домашнее задание
Знает вербальные и невербальные средства установления контакта	1	зачет
Знает особенности репрезентативных систем человека	1	зачет
Имеет навыки (начального уровня) самопрезентации	1	контрольная работа
Имеет навыки (начального уровня) распознавать эмоциональное состояние человека по вербальным и невербальным признакам	1	зачет

Имеет навык (начального уровня) коммуникативного ролевого поведения	1	зачет
Знает причины появления и способы преодоления коммуникативных барьеров	1	зачет
Знает причины, виды и способы разрешения конфликтных ситуаций	1	зачет
Знает виды и формы социального контроля	1	зачет
Имеет навыки (начального уровня) анализа конфликтных ситуаций	1	зачет
Имеет навыки (начального уровня) распознавания коммуникативных барьеров	1	зачет
Знает , как изменяются различные стороны общения при переходе в интернет-среду	1	зачет
Знает как личная страница в соцсетях влияет на профессиональный образ	1	зачет
Имеет навыки (начального уровня) использования цифровых инструментов для организации и проведения исследования социальных проблем профессиональной деятельности	2	домашнее задание
Имеет навыки (начального уровня) взаимодействия с другими людьми с использованием цифровых средств	1	зачет
Знает виды и характеристики социальных групп	2	зачет
Знает причины сложности идентификации себя в условиях культурного разнообразия	1	зачет
Имеет навыки (начального уровня) идентифицировать себя как представителя культурной группы	1	зачет
Знает правила целеполагания	2	зачет
Знает виды личностных ресурсов и ограничений	1	зачет
Имеет навыки (начального уровня) формулирования целей, в том числе для саморазвития и самообразования	1,2	зачет
Имеет навыки (начального уровня) организации обучения в соответствии с индивидуальным стилем деятельности	1	зачет
Имеет навыки (начального уровня) использования цифровых средств для контроля личностных и временных ресурсов	1	зачет
Знает способы самооценки уровня развития в различных сферах жизнедеятельности	1	зачет
Знает виды и уровни профессиональной мотивации	1	зачет
Имеет навыки (начального уровня) формулирования рекомендаций для саморазвития	1	зачет
Знает требования современного рынка труда к специалистам строительной отрасли	2	зачет
Знает способы интеграции молодого специалиста в профессиональное сообщество и профессиональную деятельность	2	зачет
Знает каналы социальной и профессиональной мобильности	2	зачет
Знает причины и последствия трудовой миграции	2	зачет
Имеет навыки (начального уровня) планирования собственной карьеры	2	зачет

1.2. Описание критериев оценивания компетенций и шкалы оценивания

При проведении промежуточной аттестации в форме зачёта используется шкала оценивания: «Не зачтено», «Зачтено».

Показателями оценивания являются знания и навыки обучающегося, полученные при изучении дисциплины.

Критериями оценивания достижения показателей являются:

Показатель оценивания	Критерий оценивания
Знания	Полнота ответов на проверочные вопросы
	Правильность ответов на вопросы
Навыки начального уровня	Навыки выбора методик выполнения заданий
	Навыки выполнения заданий различной сложности
	Навыки анализа результатов выполнения заданий

2. Типовые контрольные задания для оценивания формирования компетенций

2.1. Промежуточная аттестация

2.1.1. Промежуточная аттестация в форме экзамена, дифференцированного зачета (зачета с оценкой), зачета

Формы промежуточной аттестации:

Промежуточная аттестация проводится в форме зачёта в 3 семестре.

Перечень типовых примерных вопросов/заданий для проведения зачёта в 3 семестре (очная форма обучения):

№	Наименование раздела дисциплины	Типовые вопросы/задания
1.	Субъект социально-психологического пространства	<p>Вопросы:</p> <ol style="list-style-type: none"> 1. Вербальные и невербальные средства установления контакта 2. Особенности репрезентативных систем человека 3. Причины появления и способы преодоления коммуникативных барьеров 4. Причины, виды и способы разрешения конфликтных ситуаций 5. Виды и формы социального контроля 6. Изменение различных сторон общения при переходе в интернет-среду 7. Влияние личной страницы в соцсетях на профессиональный образ 8. Причины сложности идентификации себя в условиях культурного разнообразия 9. Виды личностных ресурсов и ограничений 10. Способы самооценки уровня развития в различных сферах жизнедеятельности 11. Виды и уровни профессиональной мотивации 12. Сформулируйте рекомендаций для развития предложенных личностных качеств <p>Задания:</p> <ol style="list-style-type: none"> 1. Определите эмоциональное состояние человека по вербальным и невербальным признакам 2. Продемонстрируйте пример коммуникативного ролевого поведения 3. Проанализируйте предложенную конфликтную ситуацию 4. Приведите пример взаимодействия с другими людьми с использованием цифровых средств 5. Презентуйте себя как представителя культурной группы 6. Определите индивидуальный стиль деятельности (обучения) в предложенной ситуации

		7. Приведите примеры использования цифровых средств для контроля личностных и временных ресурсов
2.	Организация социального пространства профессиональной деятельности	<p>Вопросы:</p> <ol style="list-style-type: none"> 1. Виды и характеристики социальных групп 2. Характеристика команды, как особой социальной группы 3. Отличие функциональных и командных ролей 4. Правила целеполагания 5. Требования современного рынка труда к специалистам строительной отрасли 6. Способы интеграции молодого специалиста в профессиональное сообщество и профессиональную деятельность 7. Каналы социальной и профессиональной мобильности 8. Причины и последствия трудовой миграции <p>Задания:</p> <ol style="list-style-type: none"> 1. Определите роли членов команды на основе их описания 2. Сформулируйте цели для саморазвития и самообразования 3. Напишите план (дорожную карту) собственной карьеры

2.1.2. Промежуточная аттестация в форме защиты курсовой работы (курсового проекта)

Промежуточная аттестация в форме защиты курсовой работы/курсового проекта не проводится.

2.2. Текущий контроль

2.2.1. Перечень форм текущего контроля:

- Контрольная работа;
- Домашнее задание.

2.2.2. Типовые контрольные задания форм текущего контроля

Контрольная работа по теме: «Профессиональная самопрезентация»

Перечень типовых вопросов.

1. Представление (кто, откуда)
2. Профессиональные цели: стратегические и тактические
3. Личностные ресурсы, которые можно использовать для достижения цели.
4. Ограничения и недостатки.
5. Возможные риски и способы их минимизации.
6. Интересы, помимо профессиональных.

Типовые варианты выполнения задания.

Вариант 1. Контрольная работа проводится в виде устного ответа обучающегося во время аудиторного занятия.

Вариант 2. Контрольная работа выполняется в форме видеозаписи устного выступления. Предоставляется на проверку путем размещения в ЛКС или на образовательном портале.

Домашнее задание по теме «Социальные проблемы городского пространства, строительного образования и строительной отрасли».

Перечень типовых тем:

1. Стереотипы работодателей о профессиональных возможностях выпускников вуза.

2. Организация студентами вуза своей учебной и профессиональной деятельности.
3. Студенческое портфолио в образовательной и профессиональной деятельности.
4. Карьерные стратегии студентов.
5. Отношение к работающим инвалидам и людям с ограниченными возможностями.
6. Отношения в группе с представителями различных культур.
7. Проблемы межличностного взаимодействия в строительной сфере.
8. Личностные ресурсы в личностном и профессиональном саморазвитии.
9. Использование личностных ресурсов в процессе получения высшего образования.
10. Рынок труда строительной отрасли: основные проблемы.
11. Требования рынка труда к личностным и профессиональным навыкам.
12. Профессиональное самоопределение студентов.
13. Возможности реформирования строительной отрасли: мнение студентов.
14. Образовательные системы и развитие личности студента.
15. Цифровые технологии и люди разных поколений
16. Цифровые технологии в строительной отрасли: проблемы и перспективы использования
17. Отношение населения к технологиям умного дома
18. Использование цифровых сервисов и возможностей жителями умного города
19. Опыт онлайн взаимодействия студентов с государственными организациями (ФНС, МФЦ, МВД)
20. Перспективы искусственного интеллекта в образовании и строительной отрасли

Типовые варианты выполнения задания.

Вариант 1. Домашнее задание выполняется в виде социологического исследования (групповая работа).

Перечень работ:

- 1) разработка программы исследования (изучение литературы и других информационных источников, выделение социально-психологической проблемы)
- 2) написание методологической части в Google-документах (описание проблемной ситуации, формулировка проблемы, оформление методологического аппарата и программы исследования, написание отчета)
- 3) проведение опроса и обработка результатов с помощью Google-формы (разработка анкеты, сбор эмпирических данных, анализ результатов),
- 4) оформление результатов в Google-презентации (оформление результатов работы, презентация и защита).

Подготовленная для защиты презентация, отчет в формате .pdf и таблицы с результатами в формате .exel а также ссылки на цифровые ресурсы, использованные командой для организации совместной работы размещаются в портфолио ЛКС.

Вариант 2. Домашнее задание выполняется в виде эссе (индивидуальная работа).

Требования к выполнению:

Объем работы 1-2 стр. В работе необходимы ссылки на 1 научную статью и 1 художественное произведение (книга, фильм, картина и т.п.). Необходима самостоятельная проверка работы на заимствование с помощью сервиса antiplagiat.ru. (допустимо не более 50% заимствований)

3. Методические материалы, определяющие процедуры оценивания

Процедура проведения промежуточной аттестации и текущего контроля успеваемости регламентируется локальным нормативным актом, определяющим порядок осуществления текущего контроля успеваемости и промежуточной аттестации обучающихся.

3.1. Процедура оценивания при проведении промежуточной аттестации обучающихся по дисциплине в форме экзамена и/или дифференцированного зачета (зачета с оценкой)

Промежуточная аттестация по дисциплине в форме экзамена/дифференцированного зачёта (зачета с оценкой) не проводится.

3.2. Процедура оценивания при проведении промежуточной аттестации обучающихся по дисциплине в форме зачета

Промежуточная аттестация по дисциплине в форме зачёта проводится в 3 семестре (очная форма). Для оценивания знаний и навыков используются критерии и шкала, указанные п.1.2.

Ниже приведены правила оценивания формирования компетенций по показателю оценивания «Знания».

Критерий оценивания	Уровень освоения и оценка	
	Не зачтено	Зачтено
Полнота ответов на проверочные вопросы	Не даёт ответы на большинство вопросов	Даёт ответы на большинство вопросов
Правильность ответов на вопросы	Допускает грубые ошибки при изложении ответа на вопрос	Не допускает ошибок при изложении ответа на вопрос

Ниже приведены правила оценивания формирования компетенций по показателю оценивания «Навыки начального уровня».

Критерий оценивания	Уровень освоения и оценка	
	Не зачтено	Зачтено
Навыки выбора методик выполнения заданий	Не может выбрать методику выполнения заданий	Может выбрать методику выполнения заданий
Навыки выполнения заданий различной сложности	Не имеет навыков выполнения учебных заданий	Имеет навыки выполнения учебных заданий
Навыки анализа результатов выполнения заданий	Делает некорректные выводы	Делает корректные выводы

3.3. Процедура оценивания при проведении промежуточной аттестации обучающихся по дисциплине в форме защиты курсовой работы (курсового проекта)

Промежуточная аттестация по дисциплине в форме защиты курсовой работы/курсового проекта не проводится.

Шифр	Наименование дисциплины
Б1.О.07	Социальное взаимодействие в отрасли

Код направления подготовки / специальности	08.03.01
Направление подготовки / специальность	Строительство
Наименование (я) ОПОП (направленность / профиль)	Стоимостной инжиниринг в строительстве
Год начала реализации ОПОП	2022
Уровень образования	бакалавриат
Форма обучения	очная
Год разработки/обновления	2022

Перечень учебных изданий и учебно-методических материалов

Печатные учебные издания в НТБ НИУ МГСУ:

№ п/п	Автор, название, место издания, издательство, год издания, количество страниц	Количество экземпляров в библиотеке НИУ МГСУ
1.	Багдасарьян, Н. Г. Социология [Текст]: учебник и практикум для академического бакалавриата / Н. Г. Багдасарьян, М. А. Козлова, Н. Р. Шушанян ; под ред.: Н. Г. Багдасарьян ; Высшая школа экономики. - 2-е изд., перераб. и доп. - Москва : Юрайт, 2016. - 448 с.	150

Электронные учебные издания в электронно-библиотечных системах (ЭБС):

№ п/п	Автор, название, место издания, год издания, количество страниц	Ссылка на учебное издание в ЭБС
1	Социальное взаимодействие в учебной и профессиональной деятельности : учебное пособие / А. Д. Ишков, Н. Г. Милорадова, Е. В. Романова, Е. А. Шныренков ; под редакцией Н. Г. Милорадова. — Москва : Московский государственный строительный университет, Ай Пи Эр Медиа, ЭБС АСВ, 2017. — 129 с. — ISBN 978-5-7264-1445-4. — Текст : электронный // Цифровой образовательный ресурс IPR SMART : [сайт].	http://www.iprbookshop.ru/60774.html
2	Булатова, Е. А. Психология социального взаимодействия : учебное пособие / Е. А. Булатова, Н. А. Зими́на, С. М. Зинина. — Нижний Новгород : Нижегородский государственный архитектурно-строительный университет, ЭБС АСВ, 2017. — 215 с. — ISBN 978-5-528-00199-9. — Текст : электронный // Цифровой образовательный ресурс IPR SMART : [сайт].	https://www.iprbookshop.ru/80827.html

3.	Белая, Е. Н. Межкультурная коммуникация. Поиски эффективного пути : учебное пособие / Е. Н. Белая. — Омск : Омский государственный университет им. Ф.М. Достоевского, 2016. — 312 с. — ISBN 978-5-7779-1974-8. — Текст : электронный // Цифровой образовательный ресурс IPR SMART : [сайт].	http://www.iprbookshop.ru/59614.html
4	Козлова, О. П. Карьера инженера. Формируем soft skills : учебно-методическое пособие / О. П. Козлова, А. Н. Столбченко. — Новосибирск : Новосибирский государственный технический университет, 2018. — 152 с. — ISBN 978-5-7782-3491-8. — Текст : электронный // Цифровой образовательный ресурс IPR SMART : [сайт].	https://www.iprbookshop.ru/91218.html
5	Гендина, Н. И. Информационная культура личности: технология продуктивной интеллектуальной работы с информацией в условиях интернет-среды. В 2 томах. Т.2 : учебное пособие / Н. И. Гендина, Е. В. Косолапова, Л. Н. Рябцева ; под редакцией Н. И. Гендиной. — Кемерово : Кемеровский государственный институт культуры, 2020. — 309 с. — ISBN 978-5-8154-0518-9, 978-5-8154-0520-2 (т.2). — Текст : электронный // Цифровой образовательный ресурс IPR SMART : [сайт].	https://www.iprbookshop.ru/108554.html

Согласовано:

НТБ

20.05.2022

Гальдус Л.Ю.



Шифр	Наименование дисциплины
Б1.О.07	Социальное взаимодействие в отрасли

Код направления подготовки / специальности	08.03.01
Направление подготовки / специальность	Строительство
Наименование (я) ОПОП (направленность / профиль)	Стоимостной инжиниринг в строительстве
Год начала реализации ОПОП	2022
Уровень образования	бакалавриат
Форма обучения	очная
Год разработки/обновления	2022

Перечень профессиональных баз данных и информационных справочных систем

Наименование	Электронный адрес ресурса
«Российское образование» - федеральный портал	http://www.edu.ru/index.php
Научная электронная библиотека	http://elibrary.ru/defaultx.asp?
Электронная библиотечная система IPRbooks	http://www.iprbookshop.ru/
Федеральная университетская компьютерная сеть России	http://www.runnet.ru/
Информационная система "Единое окно доступа к образовательным ресурсам"	http://window.edu.ru/
Научно-технический журнал по строительству и архитектуре «Вестник МГСУ»	http://www.vestnikmgsu.ru/
Научно-техническая библиотека НИУ МГСУ	http://www.mgsu.ru/resources/Biblioteka/
Система проверки текстов на плагиат «Антиплагиат»	https://www.antiplagiat.ru/

Шифр	Наименование дисциплины
Б1.О.07	Социальное взаимодействие в отрасли

Код направления подготовки / специальности	08.03.01
Направление подготовки / специальность	Строительство
Наименование (я) ОПОП (направленность / профиль)	Стоимостной инжиниринг в строительстве
Год начала реализации ОПОП	2022
Уровень образования	бакалавриат
Форма обучения	очная
Год разработки/обновления	2022

Материально-техническое и программное обеспечение дисциплины

Наименование специальных помещений и помещений для самостоятельной работы	Оснащенность специальных помещений и помещений для самостоятельной работы	Перечень лицензионного программного обеспечения. Реквизиты подтверждающего документа
Учебные аудитории для проведения учебных занятий, текущего контроля и промежуточной аттестации	Рабочее место преподавателя, рабочие места обучающихся	
<p>Помещение для самостоятельной работы обучающихся</p> <p>Ауд. 41 НТБ на 80 посадочных мест (рабочее место библиотекаря, рабочие места обучающихся)</p>	<p>ИБП GE VH Series VH 700</p> <p>Источник бесперебойного питания РИП-12 (2 шт.)</p> <p>Компьютер/ТИП №5 (2 шт.)</p> <p>Компьютер Тип № 1 (6 шт.)</p> <p>Контрольно-пусковой блок С2000-КПБ (26 шт.)</p> <p>Монитор / Samsung 21,5" S22C200B (80 шт.)</p> <p>Плоттер / HP DJ T770</p> <p>Прибор приемно-контрольный С2000-АСПТ (2 шт.)</p> <p>Принтер / HP LaserJet P2015 DN</p> <p>Принтер /Тип № 4 н/т</p> <p>Принтер HP LJ Pro 400 M401dn</p> <p>Системный блок / Kraftway Credo тип 4 (79 шт.)</p> <p>Электронное табло 2000*950</p>	<p>Adobe Acrobat Reader DC (ПО предоставляется бесплатно на условиях OpLic)</p> <p>Adobe Flash Player (ПО предоставляется бесплатно на условиях OpLic)</p> <p>APM Civil Engineering (Договор № 109/9.13_АО НИУ от 09.12.13 (НИУ-13))</p> <p>ArcGIS Desktop (Договор передачи с ЕСПИ СНГ 31 лицензии от 27.01.2016)</p> <p>ArhciCAD [22] (БД; Веб-кабинет или подписка; OpenLicense)</p> <p>AutoCAD [2018] (БД; Веб-кабинет или подписка; OpenLicense)</p> <p>AutoCAD [2020] (БД; Веб-кабинет или подписка; OpenLicense)</p> <p>Autodesk Revit [2018] (БД; Веб-кабинет или подписка; OpenLicense)</p> <p>Autodesk Revit [2020] (БД; Веб-кабинет или подписка; OpenLicense)</p> <p>CorelDRAW [GSX5;55] (Договор № 292/10.11- АО НИУ от 28.11.2011 (НИУ-11))</p>

		<p>eLearnBrowser [1.3] (Договор ГМЛ-Л-16/03-846 от 30.03.2016) Google Chrome (ПО предоставляется бесплатно на условиях OpLic) Lazarus (ПО предоставляется бесплатно на условиях OpLic) Mathcad [Edu.Prime;3;30] (Договор №109/9.13_АО НИУ от 09.12.13 (НИУ-13)) Mathworks Matlab [R2008a;100] (Договор 089/08-ОК(ИОП) от 24.10.2008) Mozilla Firefox (ПО предоставляется бесплатно на условиях OpLic) MS Access [2013;Im] (OpenLicense; Подписка Azure Dev Tools; БД; Веб-кабинет) MS ProjectPro [2013;ImX] (OpenLicense; Подписка Azure Dev Tools; БД; Веб-кабинет) MS VisioPro [2013;ADT] (OpenLicense; Подписка Azure Dev Tools; БД; Веб-кабинет) MS Visual FoxPro [ADT] (OpenLicense; Подписка Azure Dev Tools; БД; Веб-кабинет) nanoCAD СПДС Стройплощадка (Договор бесплатной передачи / партнерство) PascalABC [3.2.0.1311] (ПО предоставляется бесплатно на условиях OpLic) Visual Studio Ent [2015;Imx] (OpenLicense; Подписка Azure Dev Tools; БД; Веб-кабинет) Visual Studio Expr [2008;ImX] (OpenLicense; Подписка Azure Dev Tools; БД; Веб-кабинет) WinPro 7 [ADT] (OpenLicense; Подписка Azure Dev Tools; БД; Веб-кабинет) Компас-3D V14 АЕС (Договор № 109/9.13_АО НИУ от 09.12.13 (НИУ-13)) ПК ЛИРА-САПР [2013] (Договор № 109/9.13_АО НИУ от 09.12.13 (НИУ-13))</p>
<p>Помещение для самостоятельной работы обучающихся</p> <p>Ауд. 59 НТБ на 5 посадочных мест, оборудованных компьютерами (рабочее</p>	<p>Компьютер / ТИП №5 (4 шт.) Монитор Acer 17" AL1717 (4 шт.) Монитор Samsung 24" S24C450B Системный блок Kraftway Credo KC36 2007 (4 шт.)</p>	<p>Google Chrome (ПО предоставляется бесплатно на условиях OpLic (не требуется)) Adobe Acrobat Reader DC (ПО предоставляется бесплатно на условиях OpLic (не требуется)) eLearnBrowser [1.3] (Договор ГМЛ-Л-16/03-846 от 30.03.2016)</p>

<p>место библиотекаря, рабочие места обучающихся, рабочее место для лиц с ограниченными возможностями здоровья) Читальный зал на 52 посадочных места</p>	<p>Системный блок Kraftway Credo KC43 с KSS тип3 Принтер/HP LaserJet P2015 DN Аудиторный стол для инвалидов-колясочников Видеоувеличитель /Optelec ClearNote Джойстик компьютерный беспроводной Клавиатура Clevy с большими кнопками и накладкой (беспроводная) Кнопка компьютерная выносная малая Кнопка компьютерная выносная малая (2 шт.)</p>	<p>Mozilla Firefox (ПО предоставляется бесплатно на условиях OpLic (лицензия не требуется)) MS OfficeStd [2010; 300] (Договор № 162/10 - АО НИУ от 18.11.2010 (НИУ-10)) Adobe Acrobat Reader [11] (ПО предоставляется бесплатно на условиях OpLic (лицензия не требуется)) K-Lite Codec Pack (ПО предоставляется бесплатно на условиях OpLic (лицензия не требуется))</p>
<p>Помещение для самостоятельной работы обучающихся</p> <p>Ауд. 84 НТБ На 5 посадочных мест, оборудованных компьютерами (рабочее место библиотекаря, рабочие места обучающихся) Читальный зал на 52 посадочных места</p>	<p>Монитор Acer 17" AL1717 (5 шт.) Системный блок Kraftway KW17 2010 (5 шт.)</p>	<p>AutoCAD [2020] (Б\Д; Веб-кабинет или подписка; OpenLicense) Eurosoft STARK [201W;20] (Договор № 089/08-ОК(ИОП) от 24.10.2008) MS OfficeStd [2010; 300] (Договор № 162/10 - АО НИУ от 18.11.2010 (НИУ-10)) nanoCAD СПДС Конструкции (Договор бесплатной передачи / партнерство) WinPro 7 [ADT] (OpenLicense; Подписка Azure Dev Tools; Б\Д; Веб-кабинет) ПК ЛИРА-САПР [2013R5] (ПО предоставляется бесплатно на условиях OpLic (лицензия не требуется))</p>

Федеральное государственное бюджетное образовательное учреждение высшего образования
«НАЦИОНАЛЬНЫЙ ИССЛЕДОВАТЕЛЬСКИЙ МОСКОВСКИЙ ГОСУДАРСТВЕННЫЙ
СТРОИТЕЛЬНЫЙ УНИВЕРСИТЕТ»

РАБОЧАЯ ПРОГРАММА

Шифр	Наименование дисциплины
Б1.О.08	Высшая математика

Код направления подготовки / специальности	08.03.01
Направление подготовки / специальность	Строительство
Наименование ОПОП (направленность / профиль)	Стоимостной инжиниринг в строительстве
Год начала реализации ОПОП	2022
Уровень образования	бакалавриат
Форма обучения	очная
Год разработки/обновления	2022

Разработчики:

должность	ученая степень, ученое звание	ФИО
доцент	к.ф.-м.н., доцент	Петелина Вера Динэровна
доцент	к.ф.-м.н., доцент	Кириянова Людмила Владимировна
преподаватель		Проскурин Андрей Юрьевич

Рабочая программа дисциплины разработана и одобрена кафедрой (структурным подразделением) «Высшей Математики».

Рабочая программа утверждена методической комиссией по УГСН,
протокол № 1 от 29.08.2022 г.

1. Цель освоения дисциплины

Целью освоения дисциплины «Высшая математика» является формирование компетенций обучающегося в области математики.

Программа составлена в соответствии с требованиями Федерального государственного образовательного стандарта высшего образования по направлению подготовки 08.03.01 Строительство (уровень образования – бакалавриат).

Дисциплина относится к обязательной части, Блока 1 «Дисциплины (модули)» основных профессиональных образовательных программ по направлению подготовки 08.03.01 Строительство (уровень образования – бакалавриат). Дисциплина является обязательной к изучению.

2. Перечень планируемых результатов обучения по дисциплине, соотнесенных с планируемыми результатами освоения образовательной программы

Код и наименование компетенции (результат освоения)	Код и наименование индикатора достижения компетенции
ОПК-1. Способен решать задачи профессиональной деятельности на основе использования теоретических и практических основ естественных и технических наук, а также математического аппарата	ОПК-1.6 Решение инженерных задач с помощью математического аппарата векторной алгебры, аналитической геометрии
	ОПК-1.7 Решение уравнений, описывающих основные физические процессы, с применением методов линейной алгебры и математического анализа
	ОПК-1.8 Обработка расчетных и экспериментальных данных вероятностно-статистическими методами

Код и наименование индикатора достижения компетенции	Наименование показателя оценивания (результата обучения по дисциплине)
ОПК-1.6 Решение инженерных задач с помощью математического аппарата векторной алгебры, аналитической геометрии	Знает скалярное, векторное и смешанное произведения векторов и их приложения в геометрии и физике, прямые, плоскости, кривые линии, поверхности и способы их задания, координатный метод в аналитической геометрии, типы поверхностей 2-го порядка, которые используются в строительстве
	Имеет навыки начального уровня решения инженерных задач методами векторной алгебры и аналитической геометрии, описания геометрических объектов с помощью математического аппарата векторной алгебры и аналитической геометрии, используя координатный метод
ОПК-1.7 Решение уравнений, описывающих основные физические процессы, с применением методов линейной алгебры и математического анализа	Знает методы решения дифференциальных уравнений с разделяющимися переменными, однородных, линейных однородных, линейных неоднородных дифференциальных уравнений (метод вариации произвольных постоянных, метод неопределенных коэффициентов)
	Имеет навыки начального уровня решения задач физического и геометрического характера, приводящие к дифференциальным уравнениям, решения дифференциальных уравнений с разделяющимися переменными, однородных уравнений, линейных уравнений методом Бернулли, линейных неоднородных дифференциальных уравнений методом вариации произвольных постоянных, методом неопределенных коэффициентов
ОПК-1.8 Обработка расчетных и экспериментальных данных вероятностно-статистическими методами	Знает основные закономерности и соотношения, принципы теории вероятностей и математической статистики, основные теоремы теории вероятностей, законы распределения дискретных и непрерывных случайных величин, закон больших чисел и его применение, центральную предельную теорему и ее применение, вероятностные методы расчета надежности

Код и наименование индикатора достижения компетенции	Наименование показателя оценивания (результата обучения по дисциплине)
	Имеет навыки начального уровня вероятностного и статистического анализа расчетных и экспериментальных данных, полученных из общепрофессиональных и специальных дисциплин профессиональной направленности, первичной статистической обработки экспериментальных данных, составления вариационного ряда, группировки данных, нахождения числовых характеристик, построения гистограммы, анализа полученных результатов

Информация о формировании и контроле результатов обучения представлена в Фонде оценочных средств (Приложение 1).

3. Трудоемкость дисциплины и видов учебных занятий по дисциплине

Общая трудоемкость дисциплины составляет 10 зачетных единиц (360 академических часов). (1 зачетная единица соответствует 36 академическим часам)

Видами учебных занятий и работы обучающегося по дисциплине могут являться:

Обозначение	Виды учебных занятий и работы обучающегося
Л	Лекции
ЛР	Лабораторные работы
ПЗ	Практические занятия
КоП	Компьютерный практикум
КРП	Групповые и индивидуальные консультации по курсовым работам (курсовым проектам)
СР	Самостоятельная работа обучающегося в период теоретического обучения
К	Самостоятельная работа обучающегося и контактная работа обучающегося с преподавателем в период промежуточной аттестации

Структура дисциплины:

Форма обучения – очная

№	Наименование раздела дисциплины	Семестр	Количество часов по видам учебных занятий и работы обучающегося							Формы промежуточной аттестации, текущего контроля успеваемости
			Л	ЛР	ПЗ	КоП	КРП	СР	К	
1	Векторная алгебра и линейная алгебра. Аналитическая геометрия	1	8	-	20	-				Домашнее задание №1 (1 раздел) Домашнее задание №2 (2 раздел) Домашнее задание №3 (3 раздел) Контрольная работа №1 (2 раздел)
2	Введение в анализ. Дифференциальное исчисление функции одной и нескольких переменных	1	18	-	20	-	-	82	18	
3	Интегральное исчисление функции одной переменной	1	6	-	8	-				
	Итого:	1	32	-	48	-	-	82	18	Экзамен №1
4	Обыкновенные дифференциальные уравнения	2	8	-	18	8				Домашнее задание №4 (4 раздел) Контрольная работа №2 (4 раздел) Домашнее задание №5
5	Теория вероятностей и элементы математической	2	8	-	14	8		89	27	

№	Наименование раздела дисциплины	Семестр	Количество часов по видам учебных занятий и работы обучающегося							Формы промежуточной аттестации, текущего контроля успеваемости
			Л	ЛР	ПЗ	Коп	КРП	СР	К	
	статистики									(5 раздел) Домашнее задание №6 (5 раздел) Контрольные задания компьютерных практикумов (4, 5 раздел)
	Итого:	2	16	-	32	16	-	89	27	Экзамен №2
	Итого:	1,2	48	-	80	16	-	171	45	Экзамен №1, №2

4. Содержание дисциплины, структурированное по видам учебных занятий и разделам

При проведении аудиторных учебных занятий предусмотрено проведение текущего контроля успеваемости: контрольные работы, контрольные задания компьютерных практикумов.

4.1 Лекции

Форма обучения – очная

№	Наименование раздела дисциплины	Тема и содержание лекций
1	Векторная алгебра и линейная алгебра. Аналитическая геометрия	<p>1.1 Определители второго и третьего порядка и их свойства. Вычисление определителей третьего порядка разложением по строке (столбцу). Определители n-го порядка, их вычисление.</p> <p>1.2 Матрицы и действия над ними. Обратная матрица. Собственные числа и собственные векторы. Использование собственных чисел в матричном исчислении.</p> <p>1.3 Решение системы алгебраических линейных уравнений с помощью обратной матрицы, по формулам Крамера, методом Гаусса.</p> <p>1.4 Линейные операции над векторами и их свойства. Разложение вектора по базису. Векторы в прямоугольной системе координат.</p> <p>1.5 Скалярное, векторное и смешанное произведения векторов; их определения, основные свойства, способы вычисления и применения к решению геометрических и физических задач (задача о работе силы, о моменте силы).</p> <p>1.6 Прямая на плоскости (различные виды уравнений прямой). Взаимное расположение 2-х прямых.</p> <p>1.7 Уравнения плоскостей и их взаимное расположение. Прямая в пространстве. Вывод уравнений прямой.</p> <p>1.8 Кривые и поверхности 2-го порядка; их канонические уравнения и построение.</p>
2	Введение в анализ. Дифференциальное исчисление функции одной и нескольких переменных	<p>2.1 Функция одной переменной. Предел функции. Бесконечно малые и бесконечно большие функции. Понятие о сходимости числовой последовательности.</p> <p>2.2 Приращение функции. Непрерывность функции в точке и на интервале. Точки разрыва, их классификация.</p> <p>2.3 Производная функции, ее геометрический и механический смыслы. Правила дифференцирования. Параметрическое задание функции.</p> <p>2.4 Дифференциал функции, его геометрический смысл. Применение дифференциала в приближенных вычислениях.</p> <p>2.5 Основные теоремы дифференциального исчисления и их геометрическая иллюстрация. Правило Лопиталя.</p>

№	Наименование раздела дисциплины	Тема и содержание лекций
		<p>2.6 Возрастание и убывание функции на интервале. Экстремум, наибольшее и наименьшее значение функции одной переменной на интервале.</p> <p>2.7 Выпуклость, точки перегиба кривой. Асимптоты. Общая схема исследования функции одной переменной.</p> <p>2.8 Функция нескольких переменных, область определения. Предел функции двух переменных. Непрерывность функции в точке и в области. Частные производные; их геометрический смысл.</p> <p>2.9 Экстремум функции двух переменных. Нахождение наибольшего и наименьшего значений функции двух переменных в замкнутой ограниченной области.</p>
3	Интегральное исчисление функции одной переменной	<p>3.1 Первообразная. Теорема о разности первообразных, неопределенный интеграл. Методы интегрирования, использование таблиц интегралов.</p> <p>3.2 Задача о площади криволинейной трапеции, приводящая к понятию определенного интеграла по отрезку. Определенный интеграл по отрезку (определение, основные свойства).</p> <p>3.3 Вычисление определенного интеграла. Формула Ньютона-Лейбница. Несобственный интеграл, определение и вычисление.</p> <p>3.4 Приложения определенного интеграла в геометрии.</p> <p>3.5 Теоремы об оценке, о среднем, о дифференцировании интеграла с переменным верхним пределом.</p>
4	Обыкновенные дифференциальные уравнения	<p>4.1 Задачи, приводящие к дифференциальным уравнениям. Определение дифференциального уравнения, его порядка и решения. Задача Коши и теорема Коши для уравнений 1-го порядка. Общее и частное решения.</p> <p>4.2 Основные типы дифференциальных уравнений 1-го порядка. Дифференциальные уравнения высших порядков. Дифференциальные уравнения второго порядка. Задача Коши. Общее и частное решения.</p> <p>4.3 Дифференциальные уравнения второго порядка, допускающие понижение порядка, методы решения.</p> <p>4.4 Линейные дифференциальные уравнения n-го порядка. Фундаментальная система решений линейного однородного дифференциального уравнения.</p> <p>4.5 Теоремы о структуре общего решения линейного однородного и линейного неоднородного дифференциального уравнения.</p> <p>4.6 Линейные однородные дифференциальные уравнения с постоянными коэффициентами. Характеристическое уравнение. Комплексные числа и действия с ними. Нахождение фундаментальной системы решений.</p> <p>4.7 Методы решения линейных неоднородных дифференциальных уравнений (метод неопределенных коэффициентов, метод вариации произвольных постоянных).</p>
5	Теория вероятностей и элементы математической статистики	<p>5.1 Случайные события. Алгебра событий. Относительная частота. Классическое, геометрическое, аксиоматическое определения вероятности.</p> <p>5.2 Основные теоремы теории вероятностей. Зависимость и независимость событий. Надежность элемента. Надежность схем. Формула полной вероятности и формула Байеса.</p> <p>5.3 Схема Бернулли. Формула Бернулли. Локальная и интегральная формулы Муавра-Лапласа и их применение. Формула Пуассона.</p> <p>5.4 Дискретные и непрерывные случайные величины. Функция распределения, плотность вероятности и числовые характеристики (математическое ожидание, дисперсия, среднеквадратическое отклонение и их смысл).</p> <p>5.5 Обзор основных распределений (биномиальное, Пуассона, равномерное, показательное, нормальное распределения). Роль нормального распределения (примеры).</p> <p>5.6 Закон больших чисел и его применение. Понятие о центральной предельной теореме и ее применение.</p>

№	Наименование раздела дисциплины	Тема и содержание лекций
		<p>5.7 Предмет математической статистики. Генеральная совокупность и выборка. Статистический ряд, статистическая функция распределения, гистограмма. Точечные оценки параметров распределения по выборке (состоятельность, несмещенность оценки).</p> <p>5.8 Отыскание доверительных интервалов для математического ожидания и дисперсии нормально распределенной случайной величины.</p> <p>5.9 Обработка результатов измерений. Сглаживание экспериментальных зависимостей. Метод наименьших квадратов.</p>

4.2 Лабораторные работы

Учебным планом лабораторные работы не предусмотрены.

4.3 Практические занятия

Форма обучения – очная

№	Наименование раздела дисциплины	Тема и содержание занятия
1	Векторная алгебра и линейная алгебра. Аналитическая геометрия	<p>Определители второго и третьего порядка, вычисления, свойства. Миноры и алгебраические дополнения элементов. Разложение определителя по строке и по столбцу. Формулы Крамера.</p> <p>Матрицы. Операции над матрицами. Обратная матрица. Решение систем линейных уравнений с помощью обратной матрицы. Метод Гаусса.</p> <p>Векторы в прямоугольной системе координат; операции над векторами. Орт вектора, направляющие косинусы вектора, признак коллинеарности векторов. Деление отрезка в данном отношении.</p> <p>Скалярное, векторное и смешанное произведения векторов, определения, свойства, вычисление. Применение к решению геометрических и физических задач.</p> <p>Прямая на плоскости, различные виды уравнения прямой, взаимное расположение двух прямых, угол между ними.</p> <p>Плоскость и прямая в пространстве. Уравнение плоскости по точке и нормальному вектору. Различные виды уравнений прямой. Взаимное расположение плоскостей и прямых.</p>
2	Введение в анализ. Дифференциальное исчисление функции одной и нескольких переменных	<p>Методы вычисления пределов. Применение эквивалентных бесконечно малых. Непрерывность функции в точке. Исследование точек разрыва функции.</p> <p>Определение производной. Производная суммы, произведения и частного функций. Производная сложной функции, функции, заданной неявно и параметрически. Уравнения касательной и нормали к кривой в данной точке.</p> <p>Правило Лопиталя. Исследование функции по общей схеме: точки экстремума, точки перегиба, асимптоты.</p> <p>Область определения функции двух переменных. Частные производные первого порядка. Полный дифференциал. Частные производные функции, заданной неявно. Частные производные второго порядка.</p> <p>Экстремум функции двух переменных. Наибольшее и наименьшее значения функции, непрерывной в замкнутой ограниченной области.</p>
3	Интегральное исчисление функции одной переменной	<p>Методы интегрирования. Таблица интегралов. Подведение функции под знак дифференциала. Интегрирование тригонометрических функций.</p> <p>Интегрирование по частям. Интегрирование рациональных дробей. Замена переменных для интегралов, содержащих иррациональные функции.</p> <p>Формула Ньютона-Лейбница. Интегрирование по частям в определенном интеграле, замена переменной. Вычисление площади криволинейной трапеции, объема фигуры вращения, длины кривой.</p>

№	Наименование раздела дисциплины	Тема и содержание занятия
4	Обыкновенные дифференциальные уравнения	Задачи, приводящие к дифференциальным уравнениям. Дифференциальные уравнения с разделяющимися переменными. Однородные дифференциальные уравнения первого порядка. Линейные дифференциальные уравнения первого порядка. Уравнение Бернулли. Дифференциальные уравнения второго порядка, допускающие понижения порядка. Линейные однородные дифференциальные уравнения высших порядков с постоянными коэффициентами. Фундаментальная система решений. Линейные неоднородные уравнения с постоянными коэффициентами. Метод неопределенных коэффициентов. Метод вариации произвольных постоянных.
5	Теория вероятностей и элементы математической статистики	Элементы комбинаторики: перестановки, сочетания, размещения. Классическое определение вероятности события. Геометрические вероятности. Теоремы сложения и умножения вероятностей. Формулы полной вероятности. Формула Байеса. Формула Бернулли. Локальная и интегральная формулы Муавра-Лапласа. Формула Пуассона. Дискретные случайные величины. Законы распределения. Числовые характеристики дискретных случайных величин. Непрерывные случайные величины. Функция распределения, плотность распределения вероятностей. Числовые характеристики непрерывных случайных величин. Нормальное распределение. Точечные и интервальные оценки. Отыскание доверительных интервалов для математического ожидания и дисперсии нормально распределенной случайной величины. Обзорное занятие.

4.4 Компьютерные практикумы

Форма обучения – очная

№	Наименование раздела дисциплины	Тема и содержание компьютерного практикума
4	Обыкновенные дифференциальные уравнения	Обзор методов решения линейных неоднородных дифференциальных уравнений.
5	Теория вероятностей и элементы математической статистики	Дискретная случайная величина. Закон распределения. Числовые характеристики дискретной случайной величины. Обработка результатов эксперимента. Нахождение доверительных интервалов для математического ожидания и среднеквадратического отклонения нормально распределенной случайной величины.

4.5 Групповые и индивидуальные консультации по курсовым работам (курсовым проектам)

Учебным планом групповые и индивидуальные консультации по курсовым работам (курсовым проектам) не предусмотрены.

4.6 Самостоятельная работа обучающегося в период теоретического обучения

Самостоятельная работа обучающегося в период теоретического обучения включает в себя:

- самостоятельную подготовку к учебным занятиям, включая подготовку к аудиторным формам текущего контроля успеваемости;
- самостоятельное изучение теоретического материала;
- выполнение домашних заданий (РГР).

В таблице указаны темы для самостоятельного изучения обучающимся:

Форма обучения – очная

№	Наименование раздела дисциплины	Темы для самостоятельного изучения
1	Векторная алгебра и линейная алгебра. Аналитическая геометрия	Исследование однородных систем линейных уравнений, вывод уравнения прямой на плоскости по точке и нормальному вектору, выражение условий параллельности и перпендикулярности прямых через коэффициенты общих уравнений прямых, взаимное расположение прямой и плоскости в пространстве.
2	Введение в анализ. Дифференциальное исчисление функции одной и нескольких переменных	Нахождение производной функции в точке по определению производной, вывод некоторых табличных производных, геометрические приложения производной.
3	Интегральное исчисление функции одной переменной	Интегрирование по справочнику, решение дополнительных задач на геометрические приложения интеграла, исследование сходимости несобственных интегралов по определению, приложения определенного интеграла по отрезку в механике.
4	Обыкновенные дифференциальные уравнения	Задачи, приводящие к дифференциальным уравнениям, дифференциальные уравнения 2-го порядка, допускающие понижение порядка, методы их решения
5	Теория вероятностей и элементы математической статистики	Нахождение функции распределения и числовых характеристик основных распределений (показательное, равномерное, Пуассона).

4.7 Самостоятельная работа обучающегося и контактная работа обучающегося с преподавателем в период промежуточной аттестации

Работа обучающегося в период промежуточной аттестации включает в себя подготовку к формам промежуточной аттестации (Экзамену), а также саму промежуточную аттестацию.

5. Оценочные материалы по дисциплине

Фонд оценочных средств по дисциплине приведён в Приложении 1 к рабочей программе дисциплины.

Оценочные средства для проведения промежуточной аттестации, а также текущего контроля по дисциплине хранятся на кафедре (структурном подразделении), ответственной за преподавание данной дисциплины.

6. Учебно-методическое и материально-техническое обеспечение дисциплины

Основные принципы осуществления учебной работы обучающихся изложены в локальных нормативных актах, определяющих порядок организации контактной работы и порядок самостоятельной работы обучающихся. Организация учебной работы обучающихся на аудиторных учебных занятиях осуществляется в соответствии с п. 3.

6.1 Перечень учебных изданий и учебно-методических материалов для освоения дисциплины

Для освоения дисциплины обучающийся может использовать учебные издания и учебно-методические материалы, имеющиеся в научно-технической библиотеке НИУ МГСУ и/или размещённые в Электронных библиотечных системах.

Актуальный перечень учебных изданий и учебно-методических материалов представлен в Приложении 2 к рабочей программе дисциплины.

6.2 Перечень профессиональных баз данных и информационных справочных систем

При осуществлении образовательного процесса по дисциплине используются профессиональные базы данных и информационных справочных систем, перечень которых указан в Приложении 3 к рабочей программе дисциплины.

6.3 Перечень материально-технического, программного обеспечения освоения дисциплины

Учебные занятия по дисциплине проводятся в помещениях, оснащенных соответствующим оборудованием и программным обеспечением.

Перечень материально-технического и программного обеспечения дисциплины приведен в Приложении 4 к рабочей программе дисциплины.

Шифр	Наименование дисциплины
Б1.О.08	Высшая математика

Код направления подготовки / специальности	08.03.01
Направление подготовки / специальность	Строительство
Наименование ОПОП (направленность / профиль)	Стоимостной инжиниринг в строительстве
Год начала реализации ОПОП	2022
Уровень образования	бакалавриат
Форма обучения	очная
Год разработки/обновления	2022

ФОНД ОЦЕНОЧНЫХ СРЕДСТВ

1. Описание показателей и критериев оценивания компетенций, описание шкал оценивания

Оценивание формирования компетенций производится на основе показателей оценивания, указанных в п.2. рабочей программы и в п.1.1 ФОС.

Связь компетенций, индикаторов достижения компетенций и показателей оценивания приведена в п.2 рабочей программы.

1.1. Описание формирования и контроля показателей оценивания

Оценивание уровня освоения обучающимся компетенций осуществляется с помощью форм промежуточной аттестации и текущего контроля. Формы промежуточной аттестации и текущего контроля успеваемости по дисциплине, с помощью которых производится оценивание, указаны в учебном плане и в п.3 рабочей программы.

В таблице приведена информация о формировании результатов обучения по дисциплине разделами дисциплины, а также о контроле показателей оценивания компетенций формами оценивания.

Наименование показателя оценивания (результата обучения по дисциплине)	Номера разделов дисциплины	Формы оценивания (формы промежуточной аттестации, текущего контроля успеваемости)
Знает скалярное, векторное и смешанное произведения векторов и их приложения в геометрии и физике, прямые, плоскости, кривые линии, поверхности и способы их задания, координатный метод в аналитической геометрии, типы поверхностей 2-го порядка, которые используются в строительстве	1	Экзамен №1, домашнее задание №1
Имеет навыки начального уровня решения инженерных задач методами векторной алгебры и аналитической геометрии, описания геометрических объектов с помощью математического аппарата векторной алгебры и аналитической геометрии, используя координатный метод	1	Экзамен №1, домашнее задание №1.

Наименование показателя оценивания (результата обучения по дисциплине)	Номера разделов дисциплины	Формы оценивания (формы промежуточной аттестации, текущего контроля успеваемости)
Знает последовательность (алгоритм) исследования функции одной переменной методами дифференциального исчисления	2	Экзамен №1, контрольная работа № 1 домашнее задание № 2
Имеет навыки начального уровня вычисления пределов функций и раскрытия неопределенностей, исследования функции на непрерывность и наличия точек разрыва, вычисления производной сложной функции и производной параметрически заданной функции, составления уравнений касательной и нормали к кривой в заданной точке, решения задач на механические приложения производной, исследования функции одной переменной: монотонность и экстремум, точки перегиба и асимптоты	2	Экзамен №1, контрольная работа № 1 домашнее задание № 2
Знает последовательность (алгоритм) решения геометрических и физических задач методами интегрального исчисления	3	Экзамен №1 домашнее задание № 3
Имеет навыки начального уровня вычисления неопределенного и определенного интегралов методом замены переменной, интегрирования по частям, интегрирования тригонометрических функций, интегрирования рациональных дробей и иррациональных функций, решения геометрических задач на вычисление площадей фигур, объемов тел вращения, длин кривых с использованием определенного интеграла	3	Экзамен №1 домашнее задание № 3
Знает методы решения дифференциальных уравнений с разделяющимися переменными, однородных, линейных однородных, линейных неоднородных дифференциальных уравнений (метод вариации произвольных постоянных, метод неопределенных коэффициентов)	4	Экзамен №2, контрольная работа №2, домашнее задание № 4, Контрольные задания компьютерных практикумов
Имеет навыки начального уровня решения задач физического и геометрического характера, приводящие к дифференциальным уравнениям, решения дифференциальных уравнений с разделяющимися переменными, однородных уравнений, линейных уравнений методом Бернулли, линейных неоднородных дифференциальных уравнений методом вариации произвольных постоянных, методом неопределенных коэффициентов	4	Экзамен №2, контрольная работа №2, домашнее задание № 4, Контрольные задания компьютерных практикумов
Знает основные закономерности и соотношения, принципы теории вероятностей и математической статистики, основные теоремы теории вероятностей, законы распределения дискретных и непрерывных случайных величин, закон больших чисел и его применение, центральную предельную теорему и ее применение, вероятностные методы расчета надежности	5	Экзамен №2, домашние задания №5, №6, Контрольные задания компьютерных практикумов
Имеет навыки начального уровня вероятностного и статистического анализа расчетных и экспериментальных данных, полученных из	5	домашние задания №5, №6, Контрольные задания

Наименование показателя оценивания (результата обучения по дисциплине)	Номера разделов дисциплины	Формы оценивания (формы промежуточной аттестации, текущего контроля успеваемости)
общеинженерных и специальных дисциплин профессиональной направленности, первичной статистической обработки экспериментальных данных, составления вариационного ряда, группировки данных, нахождения числовых характеристик, построения гистограммы, анализа полученных результатов		компьютерных практикумов

1.2. Описание критериев оценивания компетенций и шкалы оценивания

При проведении промежуточной аттестации в форме экзамена используется шкала оценивания: «2» (неудовлетворительно), «3» (удовлетворительно), «4» (хорошо), «5» (отлично).

Показателями оценивания являются знания и навыки обучающегося, полученные при изучении дисциплины.

Критериями оценивания достижения показателей являются:

Показатель оценивания	Критерий оценивания
Знания	Знание терминов и определений, понятий
	Знание основных закономерностей и соотношений, принципов
	Объём освоенного материала, усвоение всех дидактических единиц (разделов)
	Полнота ответов на проверочные вопросы
	Правильность ответов на вопросы
	Чёткость изложения и интерпретации знаний
Навыки начального уровня	Навыки выбора методик выполнения заданий
	Навыки выполнения заданий различной сложности
	Навыки самопроверки. Качество сформированных навыков
	Навыки анализа результатов выполнения заданий, решения задач
	Навыки представления результатов решения задач

2. Типовые контрольные задания для оценивания формирования компетенций

2.1. Промежуточная аттестация

2.1.1. Промежуточная аттестация в форме экзамена, дифференцированного зачета (зачета с оценкой), зачета

Формы промежуточной аттестации: экзамен в 1 и 2 семестрах.

Перечень типовых вопросов (заданий) для проведения экзамена в 1 семестре:

№	Наименование раздела дисциплины	Типовые вопросы/задания
1	Векторная алгебра и линейная алгебра. Аналитическая геометрия.	1. Определение коллинеарных и компланарных векторов, равных векторов. 2. Определение суммы векторов (правило треугольника, правило параллелограмма). Разность векторов. 3. Определение произведения вектора на число и его геометрический смысл. 4. Базис на плоскости и в пространстве (определение). Разложение

№	Наименование раздела дисциплины	Типовые вопросы/задания
		<p>вектора по базису на плоскости.</p> <p>5. Разложение вектора в пространстве по прямоугольному базису.</p> <p>6. Признак коллинеарности векторов.</p> <p>7. Скалярное произведение векторов (определение, физический смысл, алгебраические свойства). Условие ортогональности векторов.</p> <p>8. Скалярное произведение векторов в координатной форме.</p> <p>9. Определение правой и левой тройки векторов. Векторное произведение векторов (определение, физический смысл, алгебраические свойства, геометрический смысл).</p> <p>10. Векторное произведение векторов в координатной форме.</p> <p>11. Смешанное произведение векторов (определение, геометрический смысл). Условие компланарности векторов.</p>
2	<p>Введение в анализ. Дифференциальное исчисление функции одной и нескольких переменных.</p>	<p>12. Определение предела функции $y = f(x)$ при $x \rightarrow x_0$. Геометрическая интерпретация.</p> <p>13. Определение бесконечно малой величины при $x \rightarrow x_0$. Геометрическая интерпретация.</p> <p>14. Определение бесконечно большой величины при $x \rightarrow x_0$. Геометрическая интерпретация. Теорема о связи бесконечно большой и бесконечно малой.</p> <p>15. Теоремы о пределах: предел суммы, произведения, частного двух функций, имеющих предел (с доказательством одной из теорем).</p> <p>16. Сравнение бесконечно малых. Символ «o» - малое. Теоремы об эквивалентных бесконечно малых величинах (с доказательством одной из теорем).</p> <p>17. Первый замечательный предел (с доказательством).</p> <p>18. Понятие о приращении функции $y = f(x)$. Непрерывная функция в точке. Точки разрыва функции и их классификация.</p> <p>19. Непрерывность суммы, произведения и частного двух непрерывных функций (с доказательством одной из теорем).</p> <p>20. Определение производной функции $y = f(x)$ и ее геометрический смысл. Уравнения касательной и нормали к кривой $y = f(x)$ (с выводом).</p> <p>21. Правила дифференцирования суммы, произведения и частного (с выводом одного из них).</p> <p>22. Вывод формул для производных тригонометрических функций $y = tg(x)$, $y = sin(x)$.</p> <p>23. Вывод формул для производных функций $y = a^x$, $y = log_a x$.</p> <p>24. Вывод формул для производных функций $y = arcsin x$, $y = arctg x$.</p> <p>25. Сложная функция. Производная сложной функции.</p> <p>26. Параметрическое задание функции. Дифференцирование параметрически заданной функции.</p> <p>27. Связь между существованием производной и непрерывностью функции $y = f(x)$ в точке (с доказательством). Привести пример непрерывной функции, не имеющей производной в некоторой точке.</p> <p>28. Определение дифференцируемой функции $y = f(x)$ в точке. Определение дифференциала $df(x)$. Геометрический смысл дифференциала $df(x)$.</p> <p>29. Теорема Ферма, геометрическая интерпретация.</p> <p>30. Теорема Ролля, геометрическая интерпретация.</p> <p>31. Теорема Лагранжа, геометрическая интерпретация.</p> <p>32. Определение функции $y = f(x)$, возрастающей и убывающей в интервале. Доказательство достаточного признака возрастания (убывания) функции в интервале.</p> <p>33. Определение точки максимума и точки минимума функции</p>

№	Наименование раздела дисциплины	Типовые вопросы/задания
		$y = f(x)$. Доказательство необходимого признака экстремума функции $y = f(x)$. 34. Доказательство первого достаточного признака экстремума функции $y = f(x)$. Второй достаточный признак экстремума функции $y = f(x)$ (формулировка). 35. Определение выпуклости вверх и вниз графика функции в интервале. Достаточный признак выпуклости вверх (вниз). 36. Определение точки перегиба. Необходимый признак точки перегиба. Достаточный признак точки перегиба. 37. Асимптоты графика функций $y = f(x)$. Нахождение вертикальных и наклонных асимптот (условия существования асимптот).
3	Интегральное исчисление функции одной переменной.	38. Первообразная функция. Теорема о разности двух первообразных (с доказательством). Неопределенный интеграл. Простейшие свойства неопределенного интеграла (с доказательством одного из них). 39. Задача о площади криволинейной трапеции, приводящая к понятию определенного интеграла по отрезку. 40. Вычисление определенного интеграла по отрезку. Формула Ньютона-Лейбница (с выводом). 41. Основные свойства определенного интеграла по отрезку (с доказательством одного из них). 42. Теорема об оценке определенного интеграла по отрезку, доказательство, геометрический смысл. 43. Теорема о среднем значении функции на отрезке, доказательство, геометрический смысл. 44. Теорема о производной интеграла с переменным верхним пределом (с доказательством).

Перечень типовых вопросов (заданий) для проведения экзамена во 2 семестре:

№	Наименование раздела дисциплины	Типовые вопросы / задания
4	Обыкновенные дифференциальные уравнения.	1. Определение дифференциального уравнения, его порядка, решения. Задача Коши для уравнения $y' = f(x,y)$ и ее геометрическая интерпретация. Общее и частное решение уравнения 1-го порядка. 2. Теорема Коши о существовании и единственности решения задачи Коши для уравнения $y' = f(x,y)$ (формулировка). Геометрическая интерпретация теоремы Коши. 3. Метод интегрирования дифференциальных уравнений 1-го порядка с разделяющимися переменными и однородных уравнений. 4. Метод интегрирования линейного дифференциального уравнения 1-го порядка. Уравнение Бернулли. 5. Уравнения высших порядков. Задача Коши для уравнения $y' = f(x,y)$ и ее геометрическая интерпретация. Общее и частное решения дифференциального уравнения второго порядка. 6. Методы решения дифференциальных уравнений второго порядка, допускающих понижение порядка. 7. Линейная зависимость и независимость системы функций. Фундаментальная система решений линейного однородного дифференциального уравнения n -го порядка. Определитель Вронского. 8. Свойства решений линейного однородного дифференциального уравнения. 9. Теорема о структуре общего решения линейного однородного дифференциального уравнения n -го порядка (с доказательством).

№	Наименование раздела дисциплины	Типовые вопросы / задания
		<p>10. Теорема о структуре общего решения линейного неоднородного дифференциального уравнения n-го порядка (с доказательством).</p> <p>11. Линейное однородное дифференциальное уравнение 2-го порядка с постоянными коэффициентами. Фундаментальная система решений и общее решение в случае различных действительных корней характеристического уравнения (с доказательством).</p> <p>12. Линейное однородное дифференциальное уравнение 2-го порядка с постоянными коэффициентами. Фундаментальная система решений и общее решение в случае кратных действительных корней характеристического уравнения (с доказательством).</p> <p>13. Линейное однородное дифференциальное уравнение 2-го порядка с постоянными коэффициентами. Фундаментальная система решений и общее решение в случае комплексных корней характеристического уравнения (с доказательством).</p> <p>14. Линейное неоднородное дифференциальное уравнение 2-го порядка. Метод вариации произвольных постоянных (с доказательством).</p>
5	Теория вероятностей и элементы математической статистики.	<p>15. Действия над событиями. Алгебра событий.</p> <p>16. Аксиомы теории вероятностей и следствия из них. Несовместные события, вероятность суммы несовместных событий.</p> <p>17. Классическое определение вероятности. Геометрическое определение вероятности.</p> <p>18. Вероятность противоположного события. Теорема сложения вероятностей.</p> <p>19. Условная вероятность события. Теорема умножения вероятностей.</p> <p>20. Полная группа событий. Формула полной вероятности. Формула Байеса.</p> <p>21. Схема независимых испытаний Бернулли. Формула Бернулли.</p> <p>22. Дискретные случайные величины. Ряд распределения. Функция распределения дискретной случайной величины, свойства.</p> <p>23. Числовые характеристики дискретной случайной величины (математическое ожидание, дисперсия, среднее квадратичное отклонение), их свойства.</p> <p>24. Биноминальное распределение дискретной случайной величины и числовые характеристики.</p> <p>25. Распределение Пуассона дискретной случайной величины и числовые характеристики.</p> <p>26. Непрерывные случайные величины. Функция распределения, свойства. Вероятность попадания случайной величины в интервал (α, β).</p> <p>27. Плотность распределения вероятностей непрерывной случайной величины. Вероятность попадания случайной величины в интервал (α, β).</p> <p>28. Числовые характеристики непрерывной случайной величины (математическое ожидание, дисперсия, среднее квадратичное отклонение), их свойства.</p> <p>29. Равномерное распределение непрерывной случайной величины, плотность и функция распределения, числовые характеристики.</p> <p>30. Нормальное распределение непрерывной случайной величины, плотность и функция распределения, числовые характеристики.</p> <p>31. Вероятность попадания нормально распределенной случайной величины в интервал (α, β). Вычисление вероятности заданного отклонения нормально распределенной случайной величины от</p>

№	Наименование раздела дисциплины	Типовые вопросы / задания
		математического ожидания. Правило трех сигм. 32. Показательное распределение непрерывной случайной величины, плотность и функция распределения, числовые характеристики. 33. Предмет математической статистики. Генеральная совокупность и выборка. Статистический ряд, эмпирическая функция распределения, гистограмма. 34. Точечные оценки неизвестных параметров и их построение по данным выборки методами наибольшего правдоподобия и моментов. Несмещенность, состоятельность и эффективность оценок. 35. Интервальные оценки неизвестных параметров, доверительная вероятность. 36. Метод наименьших квадратов.

2.1.2. Промежуточная аттестация в форме защиты курсовой работы (курсового проекта)

Не проводится.

2.2. Текущий контроль

2.2.1. Перечень форм текущего контроля:

- контрольная работа;
- домашнее задание;
- контрольное задание по КоП.

Контрольные работы

- Контрольная работа №1 «Техника дифференцирования» (1 семестр).
- Контрольная работа №2 «Обыкновенные дифференциальные уравнения» (2 семестр).

Домашние задания

- Домашнее задание №1 (1 семестр) «Векторная алгебра и аналитическая геометрия».
- Домашнее задание №2 (1 семестр) «Производная и ее приложения».
- Домашнее задание №3 (1 семестр) «Интеграл».
- Домашнее задание №4 (2 семестр) «Обыкновенные дифференциальные уравнения».
- Домашнее задание №5 (2 семестр) «Теория вероятностей».
- Домашнее задание №6 (2 семестр) «Элементы математической статистики».

Контрольные задания по КоП

- Контрольное задание компьютерного практикума №1 (2 семестр).
- Контрольное задание компьютерного практикума №2 (2 семестр).
- Контрольное задание компьютерного практикума №3 (2 семестр).
- Контрольное задание компьютерного практикума №4 (2 семестр).

2.2.2. Типовые контрольные задания форм текущего контроля:

Образец контрольной работы №1 «Техника дифференцирования» (1 семестр).

Вариант 1

1) Найти производные

a. $y = x\sqrt{10 - 3x^5} - \ln 4,$

b. $y = \arcsin^2 \sqrt{x},$

c. $y = \frac{\sin \ln x}{\ln \cos x} + \operatorname{arctg}(x^2 e^x),$

d. $y = (x)^{2^x}.$

2) Кривая задана параметрически:

$$\begin{cases} x = \frac{3t}{1+t^3} \\ y = \frac{3t^2}{1+t^3}. \end{cases}$$

Найти координаты точки М, соответствующей $t = -2$.

Вычислить угловой коэффициент касательной к кривой в точке М.

3) Найти значение производной неявной функции $e^y + xy = e^{x-1}$ в точке М(1,0).

4) Написать уравнение касательной к кривой $y = \frac{1}{(2x-1)^2}$, если известно, что касательная перпендикулярна прямой $y = 2x + 1$.

Образец контрольной работы №2 «Обыкновенные дифференциальные уравнения» (2 семестр).

Вариант 1

1) Решить задачу Коши:

$$y' = \frac{y}{x} + \frac{x}{y} + \frac{x^8}{y^5}, y(1) = 0.$$

2) Найти общее решение:

$$y' - y \cdot \operatorname{ctg} x = \frac{\sin^4 x}{y}.$$

3) Найти общее решение, используя метод неопределенных коэффициентов:

$$y'' - 2y' - 3y = 2\cos 3x.$$

4) Написать вид общего решения:

$$y''' + 8y'' + 20y' = -5 - x \cdot \cos 2x + e^{-4x} \sin 2x.$$

5) Найти общее решение, используя метод вариации произвольных постоянных.

$$y'' + y' = e^x \cdot \cos e^x.$$

Образец домашнего задания №1 (1 семестр) «Векторная алгебра и аналитическая геометрия».

Вариант 1

1) $\vec{c} = (-2, 11)$, $\vec{a} = (5, 4)$, $\vec{b} = (1, -1)$; Разложить \vec{c} по базису \vec{a}, \vec{b}

2) Вычислить $(\vec{a} - 2\vec{b}) \cdot (\vec{b} - 2\vec{c})$, если $|\vec{a}| = 2, |\vec{b}| = 3, |\vec{c}| = 4, \vec{a}\vec{c} = \vec{b}\vec{c} = 90^\circ$ и $\vec{b} = (2, 2, 2)$.

3) Вычислить проекцию вектора $\vec{a} = (1, -3, 1)$ на ось вектора \vec{AB} , если А(-5, 7, -6) и В(7, -9, 9).

4) Вычислить косинус угла, образованного векторами: $\vec{a} = (1, 1, 1)$ и $\vec{b} = (2, 2, 2)$.

5) $\vec{F} = (-2, -2, -2)$, $B(9, -7, 5)$, $A(10, -8, 3)$. Найти $\vec{M}_A(\vec{F})$.

6) Найти площадь параллелограмма, построенного на векторах $3\vec{a} - 2\vec{b}$ и $2\vec{a} + 3\vec{b}$, если $|\vec{a}| = 2, |\vec{b}| = 5$ и $\angle \vec{a}, \vec{b} = 30^\circ$.

7) Лежат ли точки A(1,2,-1), B(0,1,5), C(-1,2,1) и D(2,1,3) в одной плоскости?

8) Составить уравнение прямой, проходящей через точку A(1,3) и перпендикулярной к прямой, соединяющей точки B(2,-1) и C(-8,2).

9) Найти координаты вершин и уравнения диагоналей квадрата, если известны уравнения одной стороны AB: $x+y-5=0$ и координаты точки пересечения диагоналей K(4,4).

10) Точка P(-2,1,-2) служит основанием перпендикуляра, опущенного из начала координат на плоскость. Составить уравнение этой плоскости.

11) Через точки A(12,-6,1) и B(-6,6,-5) проведена прямая. Определить точки пересечения этой прямой с координатными плоскостями.

12) Найти основание перпендикуляра, опущенного из точки A(3,0,4) на плоскость $\pi: 2x+y+3z-6=0$.

13) Разложить определитель по первой строке

$$\begin{vmatrix} 2 & -1 & 3 \\ 3 & 1 & -5 \\ 4 & -1 & 1 \end{vmatrix}$$

14) Решить систему

$$\begin{cases} x + y + z = 6, \\ 5x + 4y + 3z = 22, \\ 10x + 5y + z = 23. \end{cases}$$

15) Решить систему

$$\begin{cases} x_1 - 2x_2 + 3x_3 + x_4 = 8, \\ x_2 + 2x_3 - 2x_4 = -3, \\ -x_1 + 2x_2 - 2x_3 + 2x_4 = 7, \\ x_1 - 3x_2 + x_3 - 2x_4 = 8. \end{cases}$$

Образец домашнего задания № 2 «Производная и ее приложения» (1 семестр).

Вариант 1

1. Написать уравнения касательной и нормали к кривой $x + 5 = 2y^2$ в точке $M_0(3;-2)$. Сделать чертеж.

2. Закон движения материальной точки: $\begin{cases} x = t - \sin t, \\ y = 1 - \cos t. \end{cases}$

Показать, что при $t = \frac{2\pi}{3}$ траектория движения пересекает прямую $y = -\sqrt{3}(x - \frac{2\pi}{3})$, и найти угол между траекторией и прямой.

3. Исследовать на непрерывность и сделать схематический чертеж графика функции в окрестности точки разрыва

а) $f(x) = \frac{1}{e^x - 1}$. б) $y = [x]$ в) $y = \frac{\sin 2x}{3x}$ г) $y = \frac{2}{5x-1}$.

4. Найти частные производные первого порядка функций:

а) $z = \operatorname{tg}(x^2 y)$ б) $z = \sqrt{x} \ln(2x - 3y + 1)$.

5. Построить тело, ограниченное поверхностями: $x^2 + y^2 = 4, x+y+z=10, z=0$.

Образец домашнего задания №3 «Интеграл» (1 семестр).

Вариант 1

Вычислить

1. $\int \frac{\arctg^2 x}{1+x^2} dx$ 2. $\int \frac{dx}{x^3+8x^2}$ 3. $\int \sqrt{a^2+x^2} dx$ 4. $\int \frac{\cos^3 x}{\sqrt{\sin x}} dx$ 5. $\int \frac{dx}{\sqrt[3]{x}+\sqrt{x}}$

6. $\int \frac{1-3x}{\sqrt{1-x-x^2}} dx$ 7. $\int \frac{\sqrt{4-x^2}}{x^2} dx$ 8. $\int \frac{dx}{\sin^6 x}$ 9. $\int (2-3x)\sin x dx$

10. $\int \cos 5x \sin 4x dx$

11. Вычислить площадь фигуры, ограниченной линиями:

$xy = 12, y = 0, x = 1, x = e^2$.

12. Вычислить объём тела, образованного вращением вокруг оси Oх дуги цепной линии $y = \frac{1}{2}(e^{2x} + e^{-2x})$ между точками $x=-2$ и $x=2$

Образец домашнего задания №4 (2 семестр) «Обыкновенные дифференциальные уравнения».

Вариант 1

Задания:

- 1) - 4) Найти общее решение линейного однородного дифференциального уравнения.
- 6) Решить задачу Коши для линейного неоднородного дифференциального уравнения.
- 5), 7) – 9) Найти общее решение линейного неоднородного дифференциального уравнения.

1) $2y'' - 3y' - 2y = 0$,

2) $y'' - 2y' + y = 0, M_0(0; 1), y = 3x + 1$,

3) $4y'' - 4y' + 5y = 0$,

4) $y^{(4)} - 2y''' = 0$,

5) $y''' - 10y'' + 29y' = xe^{5x} + e^{5x} \cos 2x - x^2$,

6) $y''' - 4y = 8(\sin 2x - 3\cos 2x), y(0) = -1, y'(0) = 4, y''(0) = 18$,

7) $y'' - 4y = (3x - 2)e^{-x}$,

8) $y'' - 4y = 9(\sin 2x - 3\cos 2x)$,

9) $y'' + 4y' + 4y = \frac{e^{-2x}}{x^3}$.

Образец домашнего задания №5 (2 семестр) «Теория вероятностей».

Вариант 1

1. Сколькими способами можно составить расписание на 1 день из 4 предметов, если всего изучается 7 предметов.
2. В урне 6 зеленых и 4 желтых шара. Наугад выбирают три шара. Какова вероятность того, что: а) они все зеленые, б) среди них ровно один желтый?
3. Вероятность попадания в цель первым стрелком равна 0,7, а вторым – 0,9. Стрелки делают по одному выстрелу по цели одновременно. Определить вероятность того, что: а) хотя бы один из них попадет в цель; б) только один из них попадет в цель.
4. Группа студентов состоит из 5 отличников, 10 хорошо успевающих и 3 занимающихся слабо. Отличники могут получать на экзамене только «5»; хорошо успевающие с равными вероятностями «4» и «5»; а слабо успевающие – с равной вероятностью «4», «3» или «2». Случайно выбранный студент получил на экзамене «4». Какова вероятность, что он успевает слабо и ему просто повезло с билетом?

5. Получена партия телевизоров, из которых 70% сделаны на заводе в городе М, а остальные – в городе П. Вероятность брака в первом случае равна 0,02, а во втором – 0,07. Найти вероятность того, что случайно выбранный телевизор не имеет брака.
6. Паркетный пол составлен из прямоугольных плиток размером 6 на 24 см. Определить вероятность того, что упавшая на пол монета радиусом 2 см полностью окажется на одной плитке.
7. На пути движения автомобиля 5 светофоров. Каждый из них с вероятностью 0,5 разрешает или запрещает дальнейшее движение. Найти ряд распределения и построить многоугольник распределения числа светофоров, пройденных автомобилем до первой остановки. Найти числовые характеристики данной случайной величины.
8. Ошибка измерения некоторого расстояния данным прибором – случайная величина, распределенная по нормальному закону со средним 1,3 м и среднеквадратическим отклонением, равным 0,8 м. Найти вероятность того, что отклонение измеренного значения от истинного не превзойдет по абсолютной величине 1,5 м. Указать интервал практически возможных значений ошибки измерения.

Образец домашнего задания №6 (2 семестр) «Элементы математической статистики».

Вариант 1

№1. Проведенные испытания на растяжение образцов конструкционной стали дали следующие значения для максимального напряжения (кг/см²):

3100	4000	3800	4100	3400
4200	3700	3900	3200	4100
3800	4200	3500	4000	3900

Найти доверительные интервалы для среднего значения максимального напряжения с надежностью 0,95 и среднеквадратического отклонения от среднего значения с надежностью 0,99. Принять, что определяемая величина распределена по нормальному закону.

№2. Данные опыта приведены в таблице в безразмерном виде. Полагая, что x и y связаны зависимостью $y=ax+b$ определить коэффициенты a и b методом наименьших квадратов.

x	0	1	2	3	4	5	6	7	8	9
y	30	29,1	28,4	28,1	28,0	27,7	27,5	27,2	27,0	26,8

Образец контрольных заданий компьютерного практикума №1 (2 семестр), очная форма и очно-заочная форма.

Вариант 1

1. Вычислить площадь фигуры, ограниченной астроидой $x = 2\cos^3 t$, $y = 2\sin^3 t$.
2. Найти площадь фигуры, ограниченной линией $y = (x - 2)\ln x$ и осью абсцисс.
3. Найти длину участка кривой $y = \arccos e^x$, $x \in [-\ln 5; -\ln 2]$.
4. Вычислить длину первого витка спирали $x = t\sin t$, $y = t\cos t$, $z = t$, $0 \leq t \leq \pi$.
5. Найти объем фигуры, образованной вращением криволинейной трапеции, ограниченной линиями $y = \cos^2 x$, $y = 0$, $x \in \left[-\frac{\pi}{2}; \frac{\pi}{2}\right]$, вокруг оси OX.
6. Найти объем фигуры, образованной вращением криволинейной трапеции, ограниченной линиями $x = \sin^4 t$, $y = \cos^2 t$, $t \in \left[0; \frac{\pi}{2}\right]$, $x = 0$, $y = 0$ вокруг оси OX.

7. Найти объем фигуры, образованной вращением криволинейной трапеции, ограниченной линиями $y = \sqrt[3]{x+1}$, $x = 0$, $y = 0$, вокруг оси OY.

Образец контрольных заданий компьютерного практикума №2 (2 семестр), очная форма и очно-заочная форма.

Вариант 1

Задания:

- 1) -4) Найти общее решение линейного однородного дифференциального уравнения.
 6) Решить задачу Коши для линейного неоднородного дифференциального уравнения.
 5), 7) – 9) Найти общее решение линейного неоднородного дифференциального уравнения.

- 1) $2y'' - 3y' - 2y = 0$,
 2) $y'' - 2y' + y = 0$, $M_0(0; 1)$, $y = 3x + 1$,
 3) $4y'' - 4y' + 5y = 0$,
 4) $y^{(4)} - 2y''' = 0$,
 5) $y''' - 10y'' + 29y' = xe^{5x} + e^{5x}\cos 2x - x^2$,
 6) $y''' - 4y = 8(\sin 2x - 3\cos 2x)$, $y(0) = -1$, $y'(0) = 4$, $y''(0) = 18$,
 7) $y'' - 4y = (3x - 2)e^{-x}$,
 8) $y'' - 4y = 9(\sin 2x - 3\cos 2x)$,
 9) $y'' + 4y' + 4y = \frac{e^{-2x}}{x^3}$.

Образец контрольных заданий компьютерного практикума №3 (2 семестр), очная форма и очно-заочная форма.

Вариант 1

№1. Проведенные испытания на растяжение образцов конструкционной стали дали следующие значения для максимального напряжения (кг/см²):

3100	4000	3800	4100	3400
4200	3700	3900	3200	4100
3800	4200	3500	4000	3900

Найти доверительные интервалы для среднего значения максимального напряжения с надежностью 0,95 и среднеквадратического отклонения от среднего значения с надежностью 0,99. Принять, что определяемая величина распределена по нормальному закону.

Образец контрольных заданий компьютерного практикума №4 (2 семестр), очная форма и очно-заочная форма.

Вариант 1

№1. Данные опыта приведены в таблице в безразмерном виде. Полагая, что X и y связаны зависимостью $y = ax + b$, определить коэффициенты a и b методом наименьших квадратов.

x	0	1	2	3	4	5	6	7	8	9
y	30	29,1	28,4	28,1	28,0	27,7	27,5	27,2	27,0	26,8

3. Методические материалы, определяющие процедуры оценивания

Процедура проведения промежуточной аттестации и текущего контроля успеваемости регламентируется локальным нормативным актом, определяющим порядок осуществления текущего контроля успеваемости и промежуточной аттестации обучающихся.

3.1. Процедура оценивания при проведении промежуточной аттестации обучающихся по дисциплине в форме экзамена и/или дифференцированного зачета (зачета с оценкой)

Промежуточная аттестация по дисциплине в форме экзамена проводится в 1 и 2 семестре.

Используются критерии и шкала оценивания, указанные в п.1.2. Оценка выставляется преподавателем интегрально по всем показателям и критериям оценивания.

Ниже приведены правила оценивания формирования компетенций по показателю оценивания «Знания».

Критерий оценивания	Уровень освоения и оценка			
	«2» (неудовлетв.)	«3» (удовлетвор.)	«4» (хорошо)	«5» (отлично)
Знание терминов и определений, понятий	Не знает терминов и определений	Знает термины и определения, но допускает неточности формулировок	Знает термины и определения	Знает термины и определения, может корректно сформулировать их самостоятельно
Знание основных закономерностей и соотношений, принципов	Не знает основные закономерности и соотношения, принципы построения знаний	Знает основные закономерности, соотношения, принципы построения знаний	Знает основные закономерности, соотношения, принципы построения знаний, их интерпретирует и использует	Знает основные закономерности, соотношения, принципы построения знаний, может самостоятельно их получить и использовать
Объём освоенного материала, усвоение всех дидактических единиц (разделов)	Не знает значительной части материала дисциплины	Знает только основной материал дисциплины, не усвоил его деталей	Знает материал дисциплины в объёме	Обладает твёрдым и полным знанием материала дисциплины, владеет дополнительными знаниями
Полнота ответов на проверочные вопросы	Не даёт ответы на большинство вопросов	Даёт неполные ответы на все вопросы	Даёт ответы на вопросы, но не все - полные	Даёт полные, развёрнутые ответы на поставленные вопросы
Правильность ответов на	Допускает грубые ошибки	В ответе имеются	В ответе имеются	Ответ верен

Критерий оценивания	Уровень освоения и оценка			
	«2» (неудовлетв.)	«3» (удовлетвор.)	«4» (хорошо)	«5» (отлично)
вопросы	при изложении ответа на вопрос	существенные ошибки	несущественные неточности	
Чёткость изложения и интерпретации знаний	Излагает знания без логической последовательности	Излагает знания с нарушениями в логической последовательности	Излагает знания без нарушений в логической последовательности	Излагает знания в логической последовательности, самостоятельно их интерпретируя и анализируя
	Не иллюстрирует изложение поясняющими схемами, рисунками и примерами	Выполняет поясняющие схемы и рисунки небрежно и с ошибками	Выполняет поясняющие рисунки и схемы корректно и понятно	Выполняет поясняющие рисунки и схемы точно и аккуратно, раскрывая полноту усвоенных знаний
	Неверно излагает и интерпретирует знания	Допускает неточности в изложении и интерпретации знаний	Грамотно и по существу излагает знания	Грамотно и точно излагает знания, делает самостоятельные выводы

Ниже приведены правила оценивания формирования компетенций по показателю оценивания «Навыки начального уровня».

Критерий оценивания	Уровень освоения и оценка			
	«2» (неудовлетв.)	«3» (удовлетвор.)	«4» (хорошо)	«5» (отлично)
Навыки выбора методик выполнения заданий	Не может выбрать методику выполнения заданий	Испытывает затруднения по выбору методики выполнения заданий	Без затруднений выбирает стандартную методику выполнения заданий	Применяет теоретические знания для выбора методики выполнения заданий
Навыки выполнения заданий различной сложности	Не имеет навыков выполнения учебных заданий	Имеет навыки выполнения только простых типовых учебных заданий	Имеет навыки выполнения только стандартных учебных заданий	Имеет навыки выполнения как стандартных, так и нестандартных учебных заданий
Навыки самопроверки и. Качество сформированных	Допускает грубые ошибки при выполнении заданий, нарушающие	Допускает ошибки при выполнении заданий, нарушения	Допускает ошибки при выполнении заданий, не нарушающие	Не допускает ошибок при выполнении заданий

Критерий оценивания	Уровень освоения и оценка			
	«2» (неудовлетв.)	«3» (удовлетвор.)	«4» (хорошо)	«5» (отлично)
навыков	логику решения задач	логику решения	логику решения	
Навыки анализа результатов выполнения заданий, решения задач	Делает некорректные выводы	Испытывает затруднения с формулированием корректных выводов	Делает корректные выводы по результатам решения задачи	Самостоятельно анализирует результаты выполнения заданий
Навыки представления результатов решения задач	Не может проиллюстрировать решение задачи поясняющими схемами, рисунками	Выполняет поясняющие схемы и рисунки небрежно и с ошибками	Выполняет поясняющие рисунки и схемы корректно и понятно	Выполняет поясняющие рисунки и схемы верно и аккуратно

3.2. Процедура оценивания при проведении промежуточной аттестации обучающихся по дисциплине в форме зачета

Промежуточная аттестация по дисциплине в форме зачёта не проводится.

3.3. Процедура оценивания при проведении промежуточной аттестации обучающихся по дисциплине в форме защиты курсовой работы (курсового проекта)

Промежуточная аттестация по дисциплине в форме защиты курсовой работы/курсового проекта не проводится.

Приложение 2 к рабочей программе

Шифр	Наименование дисциплины
Б1.О.08	Высшая математика

Код направления подготовки / специальности	08.03.01
Направление подготовки / специальность	Строительство
Наименование ОПОП (направленность / профиль)	Стоимостной инжиниринг в строительстве
Год начала реализации ОПОП	2022
Уровень образования	бакалавриат
Форма обучения	очная
Год разработки/обновления	2022

Перечень учебных изданий и учебно-методических материалов

Печатные учебные издания в НТБ НИУ МГСУ:

№ п/п	Автор, название, место издания, издательство, год издания, количество страниц	Количество экземпляров в библиотеке НИУ МГСУ
1	Каган, М. Л. Математика в строительном вузе. Дифференциальное исчисление : [учебник для вузов] / М. Л. Каган, М. В. Самохин ; [рец.: А. В. Чечкин, Ю. Ю. Кочетков]. - М. : Изд-во АСВ, 2012. - 242 с. : ил. - Библиогр.: с. 240 (8 назв.). - ISBN 978-5-93093-821-0	236
2	Решебник к сборнику задач по курсу математического анализа Бермана : учебное пособие. - Санкт-Петербург [и др.] : Лань, 2011. - 607 с. : ил., табл. - ISBN 978-5-8114-0887-0	199
3	Клетеник, Д. В. Сборник задач по аналитической геометрии : учеб. пособие для вузов / Д. В. Клетеник ; под ред. Н. В. Ефимова. - Изд. 17-е, стер. - Санкт-Петербург ; Москва ; Краснодар : Лань ; Профессия, 2010. - 223 с. : ил. - (Классическая учебная литература по математике) (Классические задачки и практикумы. Знание. Уверенность. Успех) (Учебники для вузов. Специальная литература). - ISBN 978-5-8114-1051-4. - ISBN 5-93913-037-2	443
4	Кудрявцев Л. Д. Курс математического анализа : учебник для бакалавров / Л. Д. Кудрявцев ; Московский физико-технический институт. - 6-е изд. - Москва : Юрайт, 2012. - (Бакалавр. Базовый курс). Т. 1. - 703 с. : ил., табл. - Предм.-имен. указ.: с. 685-694. - ISBN 978-5-9916-1807-6	10
5	Бермант, А. Ф. Краткий курс математического анализа : учеб. пособие для вузов / А. Ф. Бермант, И. Г. Араманович. - Изд. 16-е, стер. - СПб. ; М. ; Краснодар : Лань, 2010. - 736 с. : ил. - (Классическая учебная литература по математике) (Учебники для вузов. Специальная литература). - Таблица интегралов: с. 731-735. - Библиогр.: с. 736 (14 назв.). - ISBN 978-5-8114-0499-5	380
6	Аналитическая геометрия. Практикум : учебное пособие для студентов, обучающихся по программе бакалавриата по направлению 270800 "Строительство" / Моск. гос. строит. ун-т, Каф. высшей математики ; [Е. Б. Малышева [и др.]]. - Москва : МГСУ, 2014. - 98 с. : ил., табл. - Библиогр.: с. 96 (6 назв.). - ISBN 978-5-7264-0826-2	25

7	Линейная алгебра. Практикум : учебное пособие для студентов, обучающихся по направлению 270800 "Строительство" / Моск. гос. строит. ун-т, Каф. высшей математикм ; [Т. Н. Титова [и др.]. - Москва : МГСУ, 2014. - 134 с. - Библиогр.: с. 133 (11 назв.). - ISBN 978-5-7264-0825-5	25
---	--	----

Электронные учебные издания в электронно-библиотечных системах (ЭБС):

№ п/п	Автор, название, место издания, год издания, количество страниц	Ссылка на учебное издание в ЭБС
1	Боронина, Е. Б. Математический анализ : учебное пособие / Е. Б. Боронина. — 2-е изд. — Саратов : Научная книга, 2019. — 159 с. — ISBN 978-5-9758-1745-7.	https://www.iprbookshop.ru/81022.html
2	Аналитическая геометрия. Практикум : учебное пособие для студентов, обучающихся по программе бакалавриата по направлению 270800 "Строительство" / Моск. гос. строит. ун-т, Каф. высшей математики ; [Е. Б. Мальшева [и др.]. - Москва : МГСУ, 2014. - 98 с. : ил., табл. - Библиогр.: с. 96 (6 назв.). - ISBN 978-5-7264-0826-2	http://lib-04.gic.mgsu.ru/lib/2012%20-%202/115.pdf
3	Кузина, Т. С. Высшая математика: лекции (1-й семестр) : учебное пособие / Т. С. Кузина, Л. Ю. Фриштер ; [рец.: А. А. Медведев, М.И. Смирнов] ; Моск. гос. строит. ун-т. - Москва : МГСУ, 2014. - 69 с. : табл., ил. - ISBN 978-5-7264-0924-5	http://lib-04.gic.mgsu.ru/lib/2015%20-%202/45.pdf
4	Линейная алгебра. Практикум : учебное пособие для студентов, обучающихся по направлению 270800 "Строительство" / Моск. гос. строит. ун-т, Каф. высшей математикм ; [Т. Н. Титова [и др.]. - Москва : МГСУ, 2014. - 134 с. - Библиогр.: с. 133 (11 назв.). - ISBN 978-5-7264-0825-5	http://lib-04.gic.mgsu.ru/lib/2012%20-%202/116.pdf

Перечень учебно-методических материалов в НТБ НИУ МГСУ:

№ п/п	Автор, название, место издания, издательство, год издания, количество страниц
1	Линейная алгебра и аналитическая геометрия. Пределы и непрерывность, производная и ее применения : методическое пособие для студентов 1-го курса, обучающихся по программе бакалавриата по направлению 270800 "Строительство" / Московский государственный строительный университет ; [рец. В. И. Макаров ; сост.: О. М. Ворожейкина [и др.]. - Москва : МГСУ, 2013. - 74 с. http://lib-04.gic.mgsu.ru/lib/2012%20-%202/68.pdf - 25 экз.
2	Производная функции одной переменной : методические указания и варианты заданий для самостоятельной работы студентов 1 курса дневного отделения, обучающихся по программе бакалавриата по направлению 270800 "Строительство" и студентов, обучающихся по специальности 271101 "Строительство уникальных зданий и сооружений" / Моск. гос. строит. ун-т, Каф. высшей математики ; [сост.: Е. Е. Ассеева [и др.] ; рец. В. И. Макаров]. - Москва : МГСУ, 2014. - 60 с. http://lib-04.gic.mgsu.ru/lib/2012%20-%202/103.pdf – 130 экз.
3	Неопределенный интеграл : [Электронный ресурс] : методические указания к практическим занятиям и самостоятельной работе для обучающихся по программам специалитета всех УГСН, реализуемых НИУ МГСУ / Нац. исследоват. Моск. гос. строит. ун-т., каф. прикладной математики ; сост.: Л. Ю. Фриштер [и др.] ; [рец. В. И. Макаров]. - Москва : МИСИ-МГСУ, 2019. - (Математика). - URL: http://lib-04.gic.mgsu.ru/lib/Method2019/8.pdf .

Согласовано:

НТБ

01.06.2022

Гальдус Л.Ю.

НТБ НИУ МГСУ

Приложение 3 к рабочей программе

Шифр	Наименование дисциплины
Б1.О.08	Высшая математика

Код направления подготовки / специальности	08.03.01
Направление подготовки / специальность	Строительство
Наименование ОПОП (направленность / профиль)	Стоимостной инжиниринг в строительстве
Год начала реализации ОПОП	2022
Уровень образования	бакалавриат
Форма обучения	очная
Год разработки/обновления	2022

Перечень профессиональных баз данных и информационных справочных систем

Наименование	Электронный адрес ресурса
«Российское образование» - федеральный портал	http://www.edu.ru/index.php
Научная электронная библиотека	http://elibrary.ru/defaultx.asp?
Электронная библиотечная система IPRbooks	http://www.iprbookshop.ru/
Федеральная университетская компьютерная сеть России	http://www.runnet.ru/
Информационная система "Единое окно доступа к образовательным ресурсам"	http://window.edu.ru/
Научно-технический журнал по строительству и архитектуре «Вестник МГСУ»	http://www.vestnikmgsu.ru/
Научно-техническая библиотека НИУ МГСУ	http://www.mgsu.ru/resources/Biblioteka/

Приложение 4 к рабочей программе

Шифр	Наименование дисциплины
Б1.О.08	Высшая математика

Код направления подготовки / специальности	08.03.01
Направление подготовки / специальность	Строительство
Наименование ОПОП (направленность / профиль)	Стоимостной инжиниринг в строительстве
Год начала реализации ОПОП	2022
Уровень образования	бакалавриат
Форма обучения	очная
Год разработки/обновления	2022

Материально-техническое и программное обеспечение дисциплины

Наименование специальных помещений и помещений для самостоятельной работы	Оснащенность специальных помещений и помещений для самостоятельной работы	Перечень лицензионного программного обеспечения. Реквизиты подтверждающего документа
Учебные аудитории для проведения учебных занятий, текущего контроля и промежуточной аттестации	Рабочее место преподавателя, рабочие места обучающихся	
Помещение для самостоятельной работы обучающихся Ауд. 41 НТБ на 80 посадочных мест (рабочее место библиотекаря, рабочие места обучающихся)	ИБП GE VH Series VH 700 Источник бесперебойного питания РИП-12 (2 шт.) Компьютер/ТИП №5 (2 шт.) Компьютер Тип № 1 (6 шт.) Контрольно-пусковой блок С2000-КПБ (26 шт.) Монитор / Samsung 21,5" S22C200B (80 шт.) Плоттер / HP DJ T770 Прибор приемно-контрольный С2000-АСПТ (2 шт.) Принтер / HP LaserJet P2015 DN Принтер /Тип № 4 н/т Принтер HP LJ Pro 400 M401dnСистемный блок / Kraftway Credo тип 4 (79 шт.) Электронное табло 2000*950	Adobe Acrobat Reader DC (ПО предоставляется бесплатно на условиях OpLic) Adobe Flash Player (ПО предоставляется бесплатно на условиях OpLic) APM Civil Engineering (Договор №109/9.13_АО НИУ от 09.12.13 (НИУ-13)) ArcGIS Desktop (Договор передачи с ЕСПИ СНГ 31 лицензии от 27.01.2016) ArhciCAD [22] (Б\Д; Веб-кабинет или подписка; OpenLicense) AutoCAD [2018] (Б\Д; Веб-кабинет или подписка; OpenLicense) AutoCAD [2020] (Б\Д; Веб-кабинет или подписка; OpenLicense) Autodesk Revit [2018] (Б\Д; Веб кабинет или подписка; OpenLicense) Autodesk Revit [2020] (Б\Д; Веб кабинет или подписка; OpenLicense) CorelDRAW [GSX5;55] (Договор №292/10.11- АО НИУ от 28.11.2011 (НИУ-11)) eLearnBrowser [1.3] (Договор ГМЛ-Л-16/03-846 от 30.03.2016)

Наименование специальных помещений и помещений для самостоятельной работы	Оснащенность специальных помещений и помещений для самостоятельной работы	Перечень лицензионного программного обеспечения. Реквизиты подтверждающего документа
		<p>Google Chrome (ПО предоставляется бесплатно на условиях OpLic)</p> <p>Lazarus (ПО предоставляется бесплатно на условиях OpLic)</p> <p>Mathcad [Edu.Prime;3;30] (Договор №109/9.13_АО НИУ от 09.12.13 (НИУ-13))</p> <p>Mathworks Matlab [R2008a;100] (Договор 089/08-ОК(ИОП) от 24.10.2008)</p> <p>Mozilla Firefox (ПО предоставляется бесплатно на условиях OpLic)</p> <p>MS Access [2013;Im] (OpenLicense; Подписка Azure Dev Tools; Б\Д; Вебкабинет)</p> <p>MS ProjectPro [2013;ImX] (OpenLicense; Подписка Azure Dev Tools; Б\Д; Вебкабинет)</p> <p>MS VisioPro [2013;ADT] (OpenLicense; Подписка Azure Dev Tools; Б\Д; Вебкабинет)</p> <p>MS Visual FoxPro [ADT] (OpenLicense; Подписка Azure Dev Tools; Б\Д; Вебкабинет)</p> <p>nanoCAD СПДС Стройплощадка (Договор бесплатной передачи / партнерство)</p> <p>PascalABC [3.2.0.1311] (ПО предоставляется бесплатно на условиях OpLic)</p> <p>Visual Studio Ent [2015;Imx] (OpenLicense; Подписка Azure Dev Tools; Б\Д; Вебкабинет)</p> <p>Visual Studio Expr [2008;ImX] (OpenLicense; Подписка Azure Dev Tools; Б\Д; Вебкабинет)</p> <p>WinPro 7 [ADT] (OpenLicense; Подписка Azure Dev Tools; Б\Д; Вебкабинет)</p> <p>Компас-3D V14 АЕС (Договор № 109/9.13_АО НИУ от 09.12.13 (НИУ-13))</p> <p>ПК ЛИРА-САПР [2013] (Договор № 109/9.13_АО НИУ от 09.12.13 (НИУ-13))</p>
<p>Помещение для самостоятельной работы обучающихся Ауд. 59 НТБ на 5 посадочных мест, оборудованых компьютерами (рабочее место библиотекаря, рабочие места обучающихся, рабочее место для лиц с</p>	<p>Компьютер / ТИП №5 (4 шт.) Монитор Acer 17" AL1717 (4 шт.) Монитор Samsung 24" S24C450B Системный блок Kraftway Credo KC36 2007 (4 шт.) Системный блок Kraftway Credo KC43 с KSS тип3 Принтер/HP LaserJet P2015 DN Аудиторный стол для</p>	<p>Google Chrome (ПО предоставляется бесплатно на условиях OpLic (не требуется))</p> <p>Adobe Acrobat Reader DC (ПО предоставляется бесплатно на условиях OpLic (не требуется))</p> <p>eLearnBrowser [1.3] (Договор ГМЛ-Л-16/03-846 от 30.03.2016)</p> <p>Mozilla Firefox (ПО предоставляется бесплатно на условиях OpLic (лицензия не требуется))</p>

Наименование специальных помещений и помещений для самостоятельной работы	Оснащенность специальных помещений и помещений для самостоятельной работы	Перечень лицензионного программного обеспечения. Реквизиты подтверждающего документа
ограниченными возможностями здоровья) Читальный зал на 52 посадочных места	инвалидовколясочников Видеоувеличитель /Optelec ClearNote Джойстик компьютерный беспроводной Клавиатура Clevy с большими кнопками и накладкой (беспроводная) Кнопка компьютерная выносная малая Кнопка компьютерная выносная малая (2 шт.)	MS OfficeStd [2010; 300] (Договор №162/10 - АО НИУ от 18.11.2010 (НИУ-10)) Adobe Acrobat Reader [11] (ПО предоставляется бесплатно на условиях OpLic (лицензия не требуется)) K-Lite Codec Pack (ПО предоставляется бесплатно на условиях OpLic (лицензия не требуется)
Помещение для самостоятельной работы обучающихся Ауд. 84 НТБ На 5 посадочных мест, оборудованных компьютерами (рабочее место библиотекаря, рабочие места обучающихся) Читальный зал на 52 посадочных места	Монитор Acer 17" AL1717 (5 шт.) Системный блок Kraftway KW17 2010 (5 шт.)	AutoCAD [2020] (Б\Д; Веб-кабинет или подписка; OpenLicense) Eurosoft STARK [201W;20] (Договор № 089/08-ОК(ИОП) от 24.10.2008) MS OfficeStd [2010; 300] (Договор №162/10 - АО НИУ от 18.11.2010 (НИУ-10)) nanoCAD СПДС Конструкции (Договор бесплатной передачи / партнерство) WinPro 7 [ADT] (OpenLicense; Подписка Azure Dev Tools; Б\Д; Веб кабинет) ПК ЛИРА-САПР [2013R5] (ПО предоставляется бесплатно на условиях OpLic (лицензия не требуется))
Ауд.115 УЛК Компьютерный класс	Системный блок RDW Computers Office 100 (15 шт.) Экран мобильный на треноге	3Ds Max [2020] (Б\Д; Веб-кабинет или подписка; OpenLicense) ArhciCAD [22] (Б\Д; Веб-кабинет или подписка; OpenLicense) AutoCAD [2020] (Б\Д; Веб-кабинет или подписка; OpenLicense) Autodesk Revit [2020] (Б\Д; Веб-кабинет или подписка; OpenLicense) DOSBox (ПО предоставляется бесплатно на условиях OpLic) LibreOffice (ПО предоставляется бесплатно на условиях OpLic) MS ProjectPro [2013;ImX] (OpenLicense; Подписка Azure Dev Tools; Б\Д; Веб-кабинет) nanoCAD СПДС (Б\Д; Веб-кабинет или подписка; OpenLicense) nanoCAD СПДС Геоника [20.1] (Б\Д; Веб-кабинет или подписка; OpenLicense) nanoCAD СПДС Железобетон (Б\Д; Веб-кабинет или подписка; OpenLicense) nanoCAD СПДС Металлоконструкции (Б\Д; Веб-кабинет или подписка; OpenLicense) nanoCAD СПДС Стройплощадка (Б\Д; Веб-кабинет или подписка; OpenLicense)

Наименование специальных помещений и помещений для самостоятельной работы	Оснащенность специальных помещений и помещений для самостоятельной работы	Перечень лицензионного программного обеспечения. Реквизиты подтверждающего документа
		Navisworks Manage [2020] (Б\Д; Веб-кабинет или подписка; OpenLicense) Renga Architecture [4.x] (ООО "РЕНГА СОФТВЭА", №б\н от 01.07.2019) WinPro 7 [ADT] (OpenLicense; Подписка Azure Dev Tools; Б\Д; Веб-кабинет) ЛИРА [10.8;20]
Ауд.117 УЛК Компьютерный класс	Системный блок RDW Computers Office 100 (15 шт.) Экран мобильный на треноге	3Ds Max [2020] (Б\Д; Веб-кабинет или подписка; OpenLicense) ArhciCAD [22] (Б\Д; Веб-кабинет или подписка; OpenLicense) AutoCAD [2020] (Б\Д; Веб-кабинет или подписка; OpenLicense) Autodesk Revit [2020] (Б\Д; Веб-кабинет или подписка; OpenLicense) DOSBox (ПО предоставляется бесплатно на условиях OpLic (не требуется)) Eurosoft STARK [201W;20] (Договор № 089/08-ОК(ИОП) от 24.10.2008) LibreOffice (ПО предоставляется бесплатно на условиях OpLic) MS ProjectPro [2013;ImX] (OpenLicense; Подписка Azure Dev Tools; Б\Д; Веб-кабинет) MS VisioPro [2013;ADT] (OpenLicense; Подписка Azure Dev Tools; Б\Д; Веб-кабинет) nanoCAD СПДС Б\Д; Веб-кабинет или подписка; OpenLicense) nanoCAD СПДС Геоника [20.1] (Б\Д; Веб-кабинет или подписка; OpenLicense) nanoCAD СПДС Железобетон (Б\Д; Веб-кабинет или подписка; OpenLicense) nanoCAD СПДС Металлоконструкции (Б\Д; Веб-кабинет или подписка; OpenLicense) nanoCAD СПДС Стройплощадка (Б\Д; Веб-кабинет или подписка; OpenLicense) Navisworks Manage [2020] (Б\Д; Веб-кабинет или подписка; OpenLicense) Renga Architecture [4.x] (ООО "РЕНГА СОФТВЭА", №б\н от 01.07.2019) WinPro 7 [ADT] (OpenLicense; Подписка Azure Dev Tools; Б\Д; Веб-кабинет) Лира [10.8;20]
Ауд.205 УЛК Компьютерный класс	Компьютер /Тип № 2 (16 шт.) Принтер /тип 2 HP LJ P4015dn Экран проекционный	Adobe Acrobat Reader DC (ПО предоставляется бесплатно на условиях OpLic) Adobe Flash Player (ПО предоставляется бесплатно на условиях OpLic) ArhciCAD [21] (Б\Д; Веб-кабинет или

Наименование специальных помещений и помещений для самостоятельной работы	Оснащенность специальных помещений и помещений для самостоятельной работы	Перечень лицензионного программного обеспечения. Реквизиты подтверждающего документа
		<p>подписка; OpenLicense) AutoCAD [2018] (Б\Д; Веб-кабинет или подписка; OpenLicense) Autodesk 3ds Max [2018] (Б\Д; Веб-кабинет или подписка; OpenLicense) Autodesk InfraWorks [2018] (Б\Д; Веб-кабинет или подписка; OpenLicense) Autodesk Map 3D [2018] (Б\Д; Веб-кабинет или подписка; OpenLicense) Autodesk Revit [2018] (Б\Д; Веб-кабинет или подписка; OpenLicense) DOSBox (ПО предоставляется бесплатно на условиях OpLic) Google Chrome (ПО предоставляется бесплатно на условиях OpLic) Google Earth (Свободно распространяемое ПО на условиях открытой лицензии) LibreOffice (ПО предоставляется бесплатно на условиях OpLic) MS Access [2013;Im] (OpenLicense; Подписка Azure Dev Tools; Б\Д; Веб-кабинет) MS ProjectPro [2013;ImX] (OpenLicense; Подписка Azure Dev Tools; Б\Д; Веб-кабинет) MS VisioPro [2013;ADT] (OpenLicense; Подписка Azure Dev Tools; Б\Д; Веб-кабинет) nanoCAD Электро (Договор бесплатной передачи / партнерство) Navisworks Manage [2020] (Б\Д; Веб-кабинет или подписка; OpenLicense) Navisworks Simulate [2020] (Б\Д; Веб-кабинет или подписка; OpenLicense) NEURO CHECK [Demo] (ПО предоставляется бесплатно на условиях OpLic) Oracle SQL Developer (ПО предоставляется бесплатно на условиях OpLic) Oracle VirtualBox [5] (ПО предоставляется бесплатно на условиях OpLic) QB64 (ПО предоставляется бесплатно на условиях OpLic) Visual Basic [6.0;ADT] (OpenLicense; Подписка Azure Dev Tools; Б\Д; Веб-кабинет) Visual Studio Pro [2015;ADT] (OpenLicense; Подписка Azure Dev Tools; Б\Д; Веб-кабинет) WinPro 7 [ADT] (OpenLicense; Подписка</p>

Наименование специальных помещений и помещений для самостоятельной работы	Оснащенность специальных помещений и помещений для самостоятельной работы	Перечень лицензионного программного обеспечения. Реквизиты подтверждающего документа
		Azure Dev Tools; Б\Д; Веб-кабинет) МЗТА Комплекс (Б\Д; Веб-кабинет или подписка; OpenLicense) МойОфис (ЗАО "СофтЛайн Трейд" договор №0117 от 01.09.2017) ПК ЛИРА-САПР [2013] (Договор № 109/9.13 АО НИУ от 09.12.13 (НИУ-13))
Ауд.210 УЛК Компьютерный класс	Жидкокристаллический телевизор SONY 32 Интерактивная доска IQBoard PS S100 Камера D-Link DCS-G900 Компьютер тип 2 / Kraftway с монитором 19" Samsung (19 шт) Монитор Philips 243V7QDSB 23.8" (19 шт) Планшет графический Плоттер HP Q6652A Принтер HP LaserJet 1022 Принтер HP K7103 A3 Принтер HP1018 Принтер цветной HP CP 1215 Проектор / тип 1 InFocus IN3116 Проектор мультимедиа Optoma EW533ST Проектор мультимедийный Toshiba TDP-T100 Системный блок KC 59 Системный блок тип 1 3 Logic Lime i7 9700/32Gb/1TB/500W (17 шт) Экран мобильный на треноге (3 шт) Экран с электроприводом 153*200 см (2 шт)	7-zip (СРПО (не требуется); OpL) Adobe Acrobat Reader DC (ПО предоставляется бесплатно на условиях OpLic (не требуется)) Anaconda 3 [21] (ПО предоставляется бесплатно на условиях OpLic (не требуется)) ArchiCAD [21] (Б\Д; Веб-кабинет или подписка; OpenLicense) Dia (ПО предоставляется бесплатно на условиях OpLic (не требуется)) DOSBox (ПО предоставляется бесплатно на условиях OpLic (не требуется)) Git (ПО предоставляется бесплатно на условиях OpLic (не требуется)) Google Chrome (ПО предоставляется бесплатно на условиях OpLic (не требуется)) Google Earth (СРПО (не требуется); OpL) Gvim (ПО предоставляется бесплатно на условиях OpLic (не требуется)) LibreOffice [7] (ПО предоставляется бесплатно на условиях OpLic (не требуется)) Mozilla Firefox (ПО предоставляется бесплатно на условиях OpLic (не требуется)) MS Access [2013;Im] (OpenLicense; Подписка Azure Dev Tools; Б\Д; Веб-кабинет) MS ProjectPro [2013;ImX] (OpenLicense; Подписка Azure Dev Tools; Б\Д; Веб-кабинет) MS VisioPro [2013;ADT] (OpenLicense; Подписка Azure Dev Tools; Б\Д; Веб-кабинет) Octave 6.3 (ПО предоставляется бесплатно на условиях OpLic (не требуется)) Oracle VirtualBox [6] (ПО предоставляется бесплатно на условиях OpLic (не требуется)) Python 2.7 (ПО предоставляется бесплатно на условиях OpLic (не требуется))

Наименование специальных помещений и помещений для самостоятельной работы	Оснащенность специальных помещений и помещений для самостоятельной работы	Перечень лицензионного программного обеспечения. Реквизиты подтверждающего документа
		Python 3.8 (ПО предоставляется бесплатно на условиях OpLic (не требуется)) QT6 Toolkit (ПО предоставляется бесплатно на условиях OpLic (не требуется)) SumatraPDF (ПО предоставляется бесплатно на условиях OpLic (не требуется)) Visual Studio Ent [2015;Imx] (OpenLicense; Подписка Azure Dev Tools; Б\Д; Веб-кабинет) WinPro 10 [Pro, ADT] (OpenLicense; Подписка Azure Dev Tools; Б\Д; Веб-кабинет) Wireshark (ПО предоставляется бесплатно на условиях OpLic (не требуется)) Лира [10.8;20] ()
Ауд.212 УЛК Компьютерный класс	Компьютер /Тип№ 3 (23 шт.) Экран проекционный Projecta Elpro Electrol 168*220 MW VID Проектор Epson EB-G5200W	7-zip (Свободно распространяемое ПО на условиях открытой лицензии) Adobe Acrobat Reader [11] (ПО предоставляется бесплатно на условиях OpLic) Adobe Flash Player (ПО предоставляется бесплатно на условиях OpLic) Allplan [>19;25] (Соглашение с Allbau Software GmbH от 01.07.2019) ArhciCAD [21] (Б\Д; Веб-кабинет или подписка; OpenLicense) AutoCAD [2018] (Б\Д; Веб-кабинет или подписка; OpenLicense) Autodesk 3ds Max [2018] (Б\Д; Веб-кабинет или подписка; OpenLicense) Autodesk Revit [2018] (Б\Д; Веб-кабинет или подписка; OpenLicense) Code::Blocks (ПО предоставляется бесплатно на условиях OpLic) Dia (ПО предоставляется бесплатно на условиях OpLic) DOSBox (ПО предоставляется бесплатно на условиях OpLic) Dynamips (ПО предоставляется бесплатно на условиях OpLic) Git (ПО предоставляется бесплатно на условиях OpLic) GNS3 (ПО предоставляется бесплатно на условиях OpLic) Google Chrome (ПО предоставляется бесплатно на условиях OpLic) GVim (ПО предоставляется бесплатно на условиях OpLic) K-Lite Codec Pack (ПО предоставляется

Наименование специальных помещений и помещений для самостоятельной работы	Оснащенность специальных помещений и помещений для самостоятельной работы	Перечень лицензионного программного обеспечения. Реквизиты подтверждающего документа
		<p>бесплатно на условиях OpLic)</p> <p>LibreOffice (ПО предоставляется бесплатно на условиях OpLic)</p> <p>MinGW (ПО предоставляется бесплатно на условиях OpLic)</p> <p>Mozilla Firefox (ПО предоставляется бесплатно на условиях OpLic)</p> <p>MS Access [2013;Im] (OpenLicense; Подписка Azure Dev Tools; Б\Д; Веб-кабинет)</p> <p>MS ProjectPro [2013;ImX] (OpenLicense; Подписка Azure Dev Tools; Б\Д; Веб-кабинет)</p> <p>MS VisioPro [2013;ADT] (OpenLicense; Подписка Azure Dev Tools; Б\Д; Веб-кабинет)</p> <p>Nmap (ПО предоставляется бесплатно на условиях OpLic)</p> <p>Oracle SQL Developer (ПО предоставляется бесплатно на условиях OpLic)</p> <p>Oracle VirtualBox [6] (ПО предоставляется бесплатно на условиях OpLic)</p> <p>Pilot-ICE [19] (ООО "АСКОН - Системы проектирования", договор №б\н от 01.07.2019)</p> <p>QB64 (ПО предоставляется бесплатно на условиях OpLic)</p> <p>QT5 Toolkit (ПО предоставляется бесплатно на условиях OpLic)</p> <p>Renga Architecture [4.x] (ООО "РЕНГА СОФТВЭА", №б\н от 01.07.2019)</p> <p>Renga Structure [19] (ООО "РЕНГА СОФТВЭА", №б\н от 01.07.2019)</p> <p>SumatraPDF (ПО предоставляется бесплатно на условиях OpLic)</p> <p>Visual Studio Pro [2013; ADT] (OpenLicense; Подписка Azure Dev Tools; Б\Д; Веб-кабинет)</p> <p>WinPro 7 [ADT] (OpenLicense; Подписка Azure Dev Tools; Б\Д; Веб-кабинет)</p> <p>Wireshark (ПО предоставляется бесплатно на условиях OpLic)</p>
Ауд.213 УЛК Компьютерный класс	Системный блок RDW Computers Office 100 (27 шт.) Экран проекционный(Projecta Elpro E1)	<p>3ds Max [2022] (Б\Д; Веб-кабинет или подписка; OpenLicense)</p> <p>7-zip (СППО (не требуется); OpL)</p> <p>Adobe Acrobat Reader [11] (ПО предоставляется бесплатно на условиях OpLic (не требуется))</p> <p>Adobe Flash Player (ПО предоставляется бесплатно на условиях OpLic (не</p>

Наименование специальных помещений и помещений для самостоятельной работы	Оснащенность специальных помещений и помещений для самостоятельной работы	Перечень лицензионного программного обеспечения. Реквизиты подтверждающего документа
		<p>требуется))</p> <p>Allplan [>19;25] (Соглашение с Allbau Software GmbH от 01.07.2019)</p> <p>ArchiCAD [21] (Б\Д; Веб-кабинет или подписка; OpenLicense)</p> <p>AutoCAD [2020] (Б\Д; Веб-кабинет или подписка; OpenLicense)</p> <p>Autodesk Revit [2020] (Б\Д; Веб-кабинет или подписка; OpenLicense)</p> <p>Code::Blocks (ПО предоставляется бесплатно на условиях OpLic (не требуется))</p> <p>Dia (ПО предоставляется бесплатно на условиях OpLic (не требуется))</p> <p>DOSBox (ПО предоставляется бесплатно на условиях OpLic (не требуется))</p> <p>Дунамипс (ПО О предоставляется бесплатно на условиях OpLic (не требуется))</p> <p>Git (ПО О предоставляется бесплатно на условиях OpLic (не требуется))</p> <p>GNS3 (ПО О предоставляется бесплатно на условиях OpLic (не требуется))</p> <p>Google Chrome (ПО О предоставляется бесплатно на условиях OpLic (не требуется))</p> <p>GVim (ПО О предоставляется бесплатно на условиях OpLic (не требуется))</p> <p>K-Lite Codec Pack (ПО О предоставляется бесплатно на условиях OpLic (не требуется))</p> <p>LibreOffice (ПО О предоставляется бесплатно на условиях OpLic (не требуется))</p> <p>MinGW ((ПО О предоставляется бесплатно на условиях OpLic (не требуется))</p> <p>Mozilla Firefox ((ПО О предоставляется бесплатно на условиях OpLic (не требуется))</p> <p>MS Access [2013;Im] (OpenLicense; Подписка Azure Dev Tools; Б\Д; Веб-кабинет)</p> <p>MS ProjectPro [2013;ImX] (OpenLicense; Подписка Azure Dev Tools; Б\Д; Веб-кабинет)</p> <p>MS VisioPro [2013;ADT] (OpenLicense; Подписка Azure Dev Tools; Б\Д; Веб-кабинет)</p> <p>Navisworks Manage [2020] (Б\Д; Веб-кабинет или подписка; OpenLicense)</p>

Наименование специальных помещений и помещений для самостоятельной работы	Оснащенность специальных помещений и помещений для самостоятельной работы	Перечень лицензионного программного обеспечения. Реквизиты подтверждающего документа
		<p>Navisworks Simulate [2020] (Б\Д; Веб-кабинет или подписка; OpenLicense) Nmap (ПО предоставляется бесплатно на условиях OpLic (не требуется)) Oracle SQL Developer (ПО предоставляется бесплатно на условиях OpLic (не требуется)) Oracle VirtualBox [6] (ПО предоставляется бесплатно на условиях OpLic (не требуется)) Pilot-ICE [19] (ООО "АСКОН - Системы проектирования", №б\н от 01.07.2019) QB64 (ПО предоставляется бесплатно на условиях OpLic (не требуется)) QT5 Toolkit (ПО предоставляется бесплатно на условиях OpLic (не требуется)) Renga Architecture [4.x] (ООО "РЕНГА СОФТВЭА", №б\н от 01.07.2019) Renga Structure [19] (ООО "РЕНГА СОФТВЭА", №б\н от 01.07.2019) SumatraPDF (ПО предоставляется бесплатно на условиях OpLic (не требуется)) Visual Studio Pro [2013; ADT] (OpenLicense; Подписка Azure Dev Tools; Б\Д; Веб-кабинет) WinPro 7 [ADT] (OpenLicense; Подписка Azure Dev Tools; Б\Д; Веб-кабинет) Wireshark (ПО предоставляется бесплатно на условиях OpLic (не требуется))</p>
<p>Ауд.105 «Г» УЛБ Компьютерный класс</p>	<p>Доска аудиторная Компьютер "PENTIUM-4" (3 шт.) Компьютер рабочая станция с монитором (13 шт.) Компьютер Тип № 1</p>	<p>DOSBox (ПО предоставляется бесплатно на условиях OpLic) WinPro 7 [ADT] (OpenLicense; Подписка Azure Dev Tools; Б\Д; Веб-кабинет)</p>
<p>Ауд.411 «Г» УЛБ Компьютерный класс</p>	<p>Компьютер Kraftway с монитором 19" Samsung (20 шт.) Компьютер тип 3/Dell с монитором 21.5" HP Компьютер Тип № 1 (12 шт.) Проектор Проектор / тип 1 InFocus IN3116 Резак для бумаги HSM CM 3206 Экран проекционный Projecta Proscreen 240*240</p>	<p>Anaconda 3 [21] (ПО предоставляется бесплатно на условиях OpLic (не требуется)) AutoCAD [2018] (Б\Д; Веб-кабинет или подписка; OpenLicense) Autodesk Revit [2018] (Б\Д; Веб-кабинет или подписка; OpenLicense) GPSS [World Student] (Б\Д; Веб-кабинет или подписка; OpenLicense) iTALC (ПО предоставляется бесплатно на условиях OpLic (не требуется)) LiNear (Б\Д; Веб-кабинет или подписка; OpenLicense) Octave 6.3 (ПО предоставляется бесплатно</p>

Наименование специальных помещений и помещений для самостоятельной работы	Оснащенность специальных помещений и помещений для самостоятельной работы	Перечень лицензионного программного обеспечения. Реквизиты подтверждающего документа
		<p>на условиях OpLic (не требуется)) Python 2.7 (ПО предоставляется бесплатно на условиях OpLic (не требуется)) Python 3.8 (ПО предоставляется бесплатно на условиях OpLic (не требуется)) UMS (ПО предоставляется бесплатно на условиях OpLic (не требуется)) WinPro 7 [ADT] (OpenLicense; Подписка Azure Dev Tools; БД; Веб-кабинет) АСУ ЭКОЮРС (ООО "Центр правового обеспечения природопользования" №б\н от 03.12.2017) Компас-3D V14 АЕС (№ 109/9.13_АО НИУ от 09.12.13 (НИУ-13)) МойОфис (ЗАО "СофтЛайн Трейд" №0117 от 01.09.2017) ПК ЛИРА-САПР [2016R5] (ПО предоставляется бесплатно на условиях OpLic (не требуется))</p>
Ауд.502 «Г» УЛБ Компьютерный класс	<p>ИБП тип 1 APS 900 для компьютера Интерактивная доска Компьютер тип 3/Dell с монитором 21.5" HP Монитор Samsung 19" TFT (23 шт.) Ноутбук - Notebook / HP 14" тип 4 Плоттер / HP DJ 510 42" Принтер тип 4 HP Color LJ CP 5225dn Проектор In Focus 3116 Системный блок Kraftway Credo KC 41 (23 шт.)</p>	<p>AutoCAD [2020] (БД; Веб-кабинет или подписка; OpenLicense) Autodesk Revit [2020] (БД; Веб-кабинет или подписка; OpenLicense) LibreOffice (ПО предоставляется бесплатно на условиях OpLic (не требуется)) nanoCAD Plus [20.1] (БД; Веб-кабинет или подписка; OpenLicense) Navisworks Manage [2020] (БД; Веб-кабинет или подписка; OpenLicense) WinPro 10 [Pro, ADT] (OpenLicense; Подписка Azure Dev Tools; БД; Веб-кабинет) Автоматизированная ГИС Аксиома (ПО предоставляется бесплатно ВУЗ на условиях OpLic (не требуется))</p>
Ауд.605 «Г» УЛБ Компьютерный класс	<p>Вешалка напольная, металл ИБП APS 800VA230 V (10 шт.) Компьютер /Тип № 2 (11 шт.) Монитор Монитор Acer A1 2416 МФУ тип № 1 (2 шт.) Плоттер Тип №1 (2 шт.) Принтер HP LaserJet P2015 Принтер Тип № 2 Экран 200*200</p>	<p>2ГИС (ПО предоставляется бесплатно на условиях OpLic) Anaconda 3 [21] (ПО предоставляется бесплатно на условиях OpLic (не требуется)) ArcGIS Desktop (Договор передачи с ЕСРИ СНГ 31 лицензии от 27.01.2016) AutoCAD [2018] (БД; Веб-кабинет или подписка; OpenLicense) Google Earth (Свободно распространяемое ПО на условиях открытой лицензии) MS ProjectPro [2013;ImX] (OpenLicense; Подписка Azure Dev Tools; БД; Веб-кабинет) Octave 6.3 (ПО предоставляется бесплатно</p>

Наименование специальных помещений и помещений для самостоятельной работы	Оснащенность специальных помещений и помещений для самостоятельной работы	Перечень лицензионного программного обеспечения. Реквизиты подтверждающего документа
		на условиях OpLic (не требуется)) PTV VISSIM (ПО предоставляется бесплатно на условиях OpLic) PTV Vissum [11.51] (ПО предоставляется бесплатно на условиях OpLic (не требуется)) Python 2.7 (ПО предоставляется бесплатно на условиях OpLic) Python 3.8 (ПО предоставляется бесплатно на условиях OpLic) QGIS (ПО предоставляется бесплатно на условиях OpLic) TestTurn (ПО предоставляется бесплатно на условиях OpLic) WinPro 7 [ADT] (OpenLicense; Подписка Azure Dev Tools; БД; Веб-кабинет)
Ауд.105а КПА, 106а КПА Компьютерный класс	Доска аудиторная Монитор 22 0* ЖК (LCD) (2 шт.) Плоттер HP DesignJet Плоттер HP Designjet T610 Проектор SANYO Системный блок RDW Computers Office 100 (13 шт.) Системный блок компьютера в сборе Столик для проектора TE Экран настенный (2 шт.)	MS OfficeProPlus [2013;100] (Договор № 109/9.13_АО НИУ от 09.12.13 (НИУ-13)) Автоматизированная ГИС Аксиома (ПО предоставляется бесплатно ВУЗ на условиях OpLic (не требуется))
Ауд.217 КМК Компьютерный класс		ArchiCAD [21] (БД; Веб-кабинет или подписка; OpenLicense) AutoCAD [2018] (БД; Веб-кабинет или подписка; OpenLicense) Autodesk 3ds Max [2018] (БД; Веб-кабинет или подписка; OpenLicense) Autodesk Revit [2018] (БД; Веб-кабинет или подписка; OpenLicense) LibreOffice (ПО предоставляется бесплатно на условиях OpLic (не требуется)) MS ProjectPro [2013;ImX] (OpenLicense; Подписка Azure Dev Tools; БД; Веб-кабинет) PascalABC [3.2.0.1311] (ПО предоставляется бесплатно на условиях OpLic (не требуется)) Python 2.7 (ПО предоставляется бесплатно на условиях OpLic (не требуется)) Python 3.8 (ПО предоставляется бесплатно на условиях OpLic (не требуется)) WinPro 7 [ADT] (OpenLicense; Подписка Azure Dev Tools; БД; Веб-кабинет)

Наименование специальных помещений и помещений для самостоятельной работы	Оснащенность специальных помещений и помещений для самостоятельной работы	Перечень лицензионного программного обеспечения. Реквизиты подтверждающего документа
<p>Ауд.310 КМК Компьютерный класс</p>	<p>Доска под маркер. Монитор / Samsung 21,5" S22C200B (28 шт.) Системный блок Kraftway Idea KR71 (28 шт.) Сплит-система Kentatsu (Bravo) KSGB70HFAN1/KSRB70HFAN1 (2 шт.) Экран / моторизованный</p>	<p>Abaqus SE [2020] (Б\Д; Веб-кабинет или подписка; OpenLicense) Anaconda 3 [2021] (ПО предоставляется бесплатно на условиях OpLic) Adobe Acrobat Reader [11] (ПО предоставляется бесплатно на условиях OpLic) AutoCAD [2020] (Б\Д; Веб-кабинет или подписка; OpenLicense) Autodesk Revit [2020] (Б\Д; Веб-кабинет или подписка; OpenLicense) Borland Developer Studio 2006 (С#,С++) АЕ (Договор № 089/08-ОК(ИОП) от 23.05.2008 (НИУ-08)) Code::Blocks (ПО предоставляется бесплатно на условиях OpLic) DOSBox (ПО предоставляется бесплатно на условиях OpLic) eLearnBrowser [1.3] (Договор ГМЛ-Л-16/03-846 от 30.03.2016) FreePascal [3.0] (ПО предоставляется бесплатно на условиях OpLic) Intel Parallel Studio [XE 2015] (Договор № 033 - ЭА44.10.НИУ/14 от 03.12.14) Lazarus (ПО предоставляется бесплатно на условиях OpLic) LibreOffice (ПО предоставляется бесплатно на условиях OpLic) Lisa [8.0] (ПО предоставляется бесплатно на условиях OpLic) Mathcad [Edu.Prime;3;30] (Договор № 109/9.13_АО НИУ от 09.12.13 (НИУ-13)) Mathworks Matlab [R2008a;100] (Договор 089/08-ОК(ИОП) от 24.10.2008) MS OfficeEnt [2007;300] (Договор № 097/07-ОК ИОП от 16.11.07 (НИУ-07)) MS Visual FoxPro [ADT] (OpenLicense; Подписка Azure Dev Tools; Б\Д; Веб-кабинет) Octave 6.3 (ПО предоставляется бесплатно на условиях OpLic) Python 2.7 (ПО предоставляется бесплатно на условиях OpLic) Python 3.8 (ПО предоставляется бесплатно на условиях OpLic) SCAD Office [sMax21;20] (Договор № 090816/1 от 19.08.2016) Visual Studio Ent [2015;Imx] (OpenLicense; Подписка Azure Dev Tools; Б\Д; Веб-кабинет)</p>

Наименование специальных помещений и помещений для самостоятельной работы	Оснащенность специальных помещений и помещений для самостоятельной работы	Перечень лицензионного программного обеспечения. Реквизиты подтверждающего документа
		Visual Studio Expr [2008;ImX] (OpenLicense; Подписка Azure Dev Tools; Б\Д; Веб-кабинет) Watcom Fortran&C/C++ [Open;1.9] (ПО предоставляется бесплатно на условиях OpLic) WinPro 7 [ADT] (OpenLicense; Подписка Azure Dev Tools; Б\Д; Веб-кабинет) Лира [10.8;20] (Договор № 089/08-ОК(ИОП) от 23.05.2008 (НИУ-08)) ПК ЛИРА-САПР [2016R5] (ПО предоставляется бесплатно на условиях OpLic)
Ауд.312 КМК Компьютерный класс	Доска аудиторная Монитор / Samsung 21,5" S22C200B (30 шт.) Системный блок / Kraftway Credo тип 3 (30 шт.) KSGB70HFAN1/KSRB70HFAN1 (2 шт.) Экран Projecta	Abaqus SE [2020] (Б\Д; Веб-кабинет или подписка; OpenLicense) Anaconda 3 [2021] (ПО предоставляется бесплатно на условиях OpLic) Adobe Acrobat Reader [11] (ПО предоставляется бесплатно на условиях OpLic) AutoCAD [2020] (Б\Д; Веб-кабинет или подписка; OpenLicense) Autodesk Revit [2020] (Б\Д; Веб-кабинет или подписка; OpenLicense) Borland Developer Studio 2006 (C#,C++) AE (Договор № 089/08-ОК(ИОП) от 23.05.2008 (НИУ-08)) Code::Blocks (ПО предоставляется бесплатно на условиях OpLic) DOSBox (ПО предоставляется бесплатно на условиях OpLic) eLearnBrowser [1.3] (Договор ГМЛ-Л-16/03-846 от 30.03.2016) FreePascal [3.0] (ПО предоставляется бесплатно на условиях OpLic) Intel Parallel Studio [XE 2015] (Договор № 033 - ЭА44.10.НИУ/14 от 03.12.14) Lazarus (ПО предоставляется бесплатно на условиях OpLic) LibreOffice (ПО предоставляется бесплатно на условиях OpLic) Lisa [8.0] (ПО предоставляется бесплатно на условиях OpLic) Mathcad [Edu.Prime;3;30] (Договор № 109/9.13_АО НИУ от 09.12.13 (НИУ-13)) Mathworks Matlab [R2008a;100] (Договор 089/08-ОК(ИОП) от 24.10.2008) MS OfficeEnt [2007;300] (Договор № 097/07-ОК ИОП от 16.11.07 (НИУ-07)) MS Visual FoxPro [ADT] (OpenLicense;

Наименование специальных помещений и помещений для самостоятельной работы	Оснащенность специальных помещений и помещений для самостоятельной работы	Перечень лицензионного программного обеспечения. Реквизиты подтверждающего документа
		<p>Подписка Azure Dev Tools; Б\Д; Веб-кабинет)</p> <p>Octave 6.3 (ПО предоставляется бесплатно на условиях OpLic)</p> <p>Python 2.7 (ПО предоставляется бесплатно на условиях OpLic)</p> <p>Python 3.8 (ПО предоставляется бесплатно на условиях OpLic)</p> <p>SCAD Office [sMax21;20] (Договор № 090816/1 от 19.08.2016)</p> <p>Visual Studio Ent [2015;Imx] (OpenLicense; Подписка Azure Dev Tools; Б\Д; Веб-кабинет)</p> <p>Visual Studio Expr [2008;ImX] (OpenLicense; Подписка Azure Dev Tools; Б\Д; Веб-кабинет)</p> <p>Watcom Fortran&C/C++ [Open;1.9] (ПО предоставляется бесплатно на условиях OpLic)</p> <p>WinPro 7 [ADT] (OpenLicense; Подписка Azure Dev Tools; Б\Д; Веб-кабинет)</p> <p>Лира [10.8;20] (Договор № 089/08-ОК(ИОП) от 23.05.2008 (НИУ-08))</p> <p>ПК ЛИРА-САПР [2016R5] (ПО предоставляется бесплатно на условиях OpLic)</p>
Ауд.321 КМК Компьютерный класс	<p>Документ-камера JuLongTOP2000JL-A22DFP</p> <p>Доска магнитная</p> <p>Интерактивная доска</p> <p>Крепление универсальное потолочное</p> <p>Монитор Samsung 19" TFT (20 шт.)</p> <p>Панель ЖК интерактивная Poly Vision Walk-and-Talk 17"</p> <p>Проектор Toshiba DLP</p> <p>Системный блок Kraftway Credo KC41 (20 шт.)</p>	<p>AnyLogic (Б\Д; Веб-кабинет или подписка; OpenLicense)</p> <p>ArhiciCAD [21] (Б\Д; Веб-кабинет или подписка; OpenLicense)</p> <p>AutoCAD [2019] (Б\Д; Веб-кабинет или подписка; OpenLicense)</p> <p>Autodesk Revit [2020] (Б\Д; Веб-кабинет или подписка; OpenLicense)</p> <p>LibreOffice (ПО предоставляется бесплатно на условиях OpLic)</p> <p>MS ProjectPro [2013;ImX] (OpenLicense; Подписка Azure Dev Tools; Б\Д; Веб-кабинет)</p> <p>nanoCAD СПДС (Договор бесплатной передачи / партнерство)</p> <p>nanoCAD СПДС Железобетон (Договор бесплатной передачи / партнерство)</p> <p>nanoCAD СПДС Металлоконструкции (Договор бесплатной передачи / партнерство)</p> <p>nanoCAD СПДС Стройплощадка (Договор бесплатной передачи / партнерство)</p> <p>Tekla Structures (Договор бесплатной передачи / партнерство)</p>

Наименование специальных помещений и помещений для самостоятельной работы	Оснащенность специальных помещений и помещений для самостоятельной работы	Перечень лицензионного программного обеспечения. Реквизиты подтверждающего документа
		<p>WinPro 7 [ADT] (OpenLicense; Подписка Azure Dev Tools; Б\Д; Веб-кабинет) Гектор Проектировщик - Строитель (ООО НТЦ "Гектор" Договор о НТС №б\н от 01.12.2015г.) ПК ЛИРА-САПР [2013] (Договор № 109/9.13_АО НИУ от 09.12.13 (НИУ-13)) Автоматизированная ГИС Аксиома (ПО предоставляется бесплатно ВУЗ на условиях OpLic (не требуется))</p>
<p>Ауд.323 КМК Компьютерный класс</p>	<p>Доска маркерная Интерактивная доска Компьютер / ТИП №2 Планшет /интерактивный Проектор SANYO PRO xtrax PLC-XU 78 Системный блок RDW Computers Office 100 (20 шт.) Экран переносной</p>	<p>Allplan [>19;25] (Соглашение с Allbau Software GmbH от 01.07.2019) AnyLogic (Б\Д; Веб-кабинет или подписка; OpenLicense) ArcGIS Desktop (Договор передачи с ЕСПИ СНГ 31 лицензии от 27.01.2016) ArhciCAD [21] (Б\Д; Веб-кабинет или подписка; OpenLicense) AutoCAD [2019] (Б\Д; Веб-кабинет или подписка; OpenLicense) Autodesk Revit [2020] (Б\Д; Веб-кабинет или подписка; OpenLicense) DOSBox (ПО предоставляется бесплатно на условиях OpLic) LibreOffice (ПО предоставляется бесплатно на условиях OpLic) MS ProjectPro [2013;ImX] (OpenLicense; Подписка Azure Dev Tools; Б\Д; Веб-кабинет) Oracle JDK (ПО предоставляется бесплатно на условиях OpLic) SCAD Office [7660;11.1;20] (Договор № 089/08-ОК(ИОП) от 23.05.2008 (НИУ-08)) Tekla Structures (Договор бесплатной передачи / партнерство) WinPro 7 [ADT] (OpenLicense; Подписка Azure Dev Tools; Б\Д; Веб-кабинет) Гектор Проектировщик - Строитель (ООО НТЦ "Гектор" Договор о НТС №б\н от 01.12.2015г.) Лира [10.8;20] (Договор № 089/08-ОК(ИОП) от 23.05.2008 (НИУ-08)) Автоматизированная ГИС Аксиома (ПО предоставляется бесплатно ВУЗ на условиях OpLic (не требуется))</p>
<p>Ауд.417 КМК Компьютерный класс</p>	<p>Доска 3-х элементная под маркер Компьютер тип 2 / Kraftway с монитором 19" Samsung (24 шт.) Системный блок RDW</p>	<p>Adobe Acrobat Reader [11] (ПО предоставляется бесплатно на условиях OpLic) DOSBox (ПО предоставляется бесплатно на условиях OpLic)</p>

Наименование специальных помещений и помещений для самостоятельной работы	Оснащенность специальных помещений и помещений для самостоятельной работы	Перечень лицензионного программного обеспечения. Реквизиты подтверждающего документа
	Computers Office 100 с монитором (1 шт.)	<p>eLearnBrowser [1.3] (Договор ГМЛ-Л-16/03-846 от 30.03.2016)</p> <p>Intel Parallel Studio [XE 2015] (Договор № 033 - ЭА44.10.НИУ/14 от 03.12.14)</p> <p>Mathcad [Edu.Prime;3;30] (Договор № 109/9.13_АО НИУ от 09.12.13 (НИУ-13))</p> <p>Mathworks Matlab [R2008a;100] (Договор 089/08-ОК(ИОП) от 24.10.2008)</p> <p>MS Visual FoxPro [ADT] (OpenLicense; Подписка Azure Dev Tools; Б\Д; Веб-кабинет)</p> <p>SCAD Office [sMax21;20] (Договор № 090816/1 от 19.08.2016)</p> <p>Visual Studio Expr [2008;ImX] (OpenLicense; Подписка Azure Dev Tools; Б\Д; Веб-кабинет)</p> <p>Watcom Fortran&C/C++ [Open;1.9] (ПО предоставляется бесплатно на условиях OpLic)</p> <p>WinPro 7 [ADT] (OpenLicense; Подписка Azure Dev Tools; Б\Д; Веб-кабинет)</p>
Ауд.418 КМК Компьютерный класс	<p>Доска 3-х элементная под маркер</p> <p>Компьютер Рабочая станция Necs Optima (14 шт.)</p> <p>Компьютер Тип 4/Dell с монитором 21.5"HP (1 шт.)</p> <p>Экран / моторизованный Жидкокристаллическая панель 19"</p> <p>Компьютер Kraftway (14 шт)</p> <p>Монитор LG Flatron L1952</p> <p>Монитор Samsung 19* (21 шт)</p>	<p>Android [8] (СРПО (не требуется); OpL)</p> <p>ANSYS [15;Academic Teaching;25] (Договор № 089/08-ОК(ИОП) от 23.05.2008 (НИУ-08))</p> <p>Autodesk Revit [2020] (Б\Д; Веб-кабинет или подписка; OpenLicense)</p> <p>Code::Blocks (ПО предоставляется бесплатно на условиях OpLic)</p> <p>DOSBox (ПО предоставляется бесплатно на условиях OpLic)</p> <p>eLearnBrowser [1.3] (Договор ГМЛ-Л-16/03-846 от 30.03.2016)</p> <p>FreePascal [3.0] (ПО предоставляется бесплатно на условиях OpLic)</p> <p>Intel Parallel Studio [XE 2015] (Договор № 033 - ЭА44.10.НИУ/14 от 03.12.14)</p> <p>Lazarus (ПО предоставляется бесплатно на условиях OpLic)</p> <p>LibreOffice (ПО предоставляется бесплатно на условиях OpLic)</p> <p>Lisa [8.0] (ПО предоставляется бесплатно на условиях OpLic)</p> <p>MS Visual FoxPro [ADT] (OpenLicense; Подписка Azure Dev Tools; Б\Д; Веб-кабинет)</p> <p>Octave 6.3 (ПО предоставляется бесплатно на условиях OpLic)</p> <p>Python 2.7 (ПО предоставляется бесплатно на условиях OpLic)</p>

Наименование специальных помещений и помещений для самостоятельной работы	Оснащенность специальных помещений и помещений для самостоятельной работы	Перечень лицензионного программного обеспечения. Реквизиты подтверждающего документа
		SCAD Office [sMax21;20] (Договор № 090816/1 от 19.08.2016) Visual Studio Ent [2015;Imx] (OpenLicense; Подписка Azure Dev Tools; Б\Д; Веб-кабинет) Visual Studio Expr [2008;ImX] (OpenLicense; Подписка Azure Dev Tools; Б\Д; Веб-кабинет) Watcom Fortran&C/C++ [Open;1.9] (ПО предоставляется бесплатно на условиях OpLic) WinPro 7 [ADT] (OpenLicense; Подписка Azure Dev Tools; Б\Д; Веб-кабинет)
Ауд.420 КМК Компьютерный класс	Доска 3-х элементная под маркер Системный блок RDW Computers Office 100 с монитором (16 шт.)	Abaqus SE [2020] (Б\Д; Веб-кабинет или подписка; OpenLicense) Anaconda 3 [2021] (ПО предоставляется бесплатно на условиях OpLic) Adobe Acrobat Reader [11] (ПО предоставляется бесплатно на условиях OpLic) AutoCAD [2020] (Б\Д; Веб-кабинет или подписка; OpenLicense) Autodesk Revit [2020] (Б\Д; Веб-кабинет или подписка; OpenLicense) Borland Developer Studio 2006 (C#,C++) AE (Договор № 089/08-ОК(ИОП) от 23.05.2008 (НИУ-08)) Code::Blocks (ПО предоставляется бесплатно на условиях OpLic) DOSBox (ПО предоставляется бесплатно на условиях OpLic) eLearnBrowser [1.3] (Договор ГМЛ-Л-16/03-846 от 30.03.2016) FreePascal [3.0] (ПО предоставляется бесплатно на условиях OpLic) Intel Parallel Studio [XE 2015] (Договор № 033 - ЭА44.10.НИУ/14 от 03.12.14) Lazarus (ПО предоставляется бесплатно на условиях OpLic) LibreOffice (ПО предоставляется бесплатно на условиях OpLic) Lisa [8.0] (ПО предоставляется бесплатно на условиях OpLic) Mathcad [Edu.Prime;3;30] (Договор № 109/9.13_АО НИУ от 09.12.13 (НИУ-13)) Mathworks Matlab [R2008a;100] (Договор 089/08-ОК(ИОП) от 24.10.2008) MS OfficeEnt [2007;300] (Договор № 097/07-ОК ИОП от 16.11.07 (НИУ-07)) MS Visual FoxPro [ADT] (OpenLicense;

Наименование специальных помещений и помещений для самостоятельной работы	Оснащенность специальных помещений и помещений для самостоятельной работы	Перечень лицензионного программного обеспечения. Реквизиты подтверждающего документа
		<p>Подписка Azure Dev Tools; Б\Д; Веб-кабинет)</p> <p>Octave 6.3 (ПО предоставляется бесплатно на условиях OpLic)</p> <p>Python 2.7 (ПО предоставляется бесплатно на условиях OpLic)</p> <p>Python 3.8 (ПО предоставляется бесплатно на условиях OpLic)</p> <p>SCAD Office [sMax21;20] (Договор № 090816/1 от 19.08.2016)</p> <p>Visual Studio Ent [2015;Imx] (OpenLicense; Подписка Azure Dev Tools; Б\Д; Веб-кабинет)</p> <p>Visual Studio Expr [2008;ImX] (OpenLicense; Подписка Azure Dev Tools; Б\Д; Веб-кабинет)</p> <p>Watcom Fortran&C/C++ [Open;1.9] (ПО предоставляется бесплатно на условиях OpLic)</p> <p>WinPro 7 [ADT] (OpenLicense; Подписка Azure Dev Tools; Б\Д; Веб-кабинет)</p> <p>Лира [10.8;20] (Договор № 089/08-ОК(ИОП) от 23.05.2008 (НИУ-08))</p> <p>ПК ЛИРА-САПР [2016R5] (ПО предоставляется бесплатно на условиях OpLic)</p>
Ауд.421 КМК Компьютерный класс	Доска под маркер. Системный блок RDW Computers Office 100 с монитором (24 шт.)	<p>Abaqus SE [2020] (Б\Д; Веб-кабинет или подписка; OpenLicense)</p> <p>Anaconda 3 [2021] (ПО предоставляется бесплатно на условиях OpLic)</p> <p>Adobe Acrobat Reader [11] (ПО предоставляется бесплатно на условиях OpLic)</p> <p>AutoCAD [2020] (Б\Д; Веб-кабинет или подписка; OpenLicense)</p> <p>Autodesk Revit [2020] (Б\Д; Веб-кабинет или подписка; OpenLicense)</p> <p>Borland Developer Studio 2006 (C#,C++) AE (Договор № 089/08-ОК(ИОП) от 23.05.2008 (НИУ-08))</p> <p>Code::Blocks (ПО предоставляется бесплатно на условиях OpLic)</p> <p>DOSBox (ПО предоставляется бесплатно на условиях OpLic)</p> <p>eLearnBrowser [1.3] (Договор ГМЛ-Л-16/03-846 от 30.03.2016)</p> <p>FreePascal [3.0] (ПО предоставляется бесплатно на условиях OpLic)</p> <p>Intel Parallel Studio [XE 2015] (Договор № 033 - ЭА44.10.НИУ/14 от 03.12.14)</p>

Наименование специальных помещений и помещений для самостоятельной работы	Оснащенность специальных помещений и помещений для самостоятельной работы	Перечень лицензионного программного обеспечения. Реквизиты подтверждающего документа
		<p>Lazarus (ПО предоставляется бесплатно на условиях OpLic)</p> <p>LibreOffice (ПО предоставляется бесплатно на условиях OpLic)</p> <p>Lisa [8.0] (ПО предоставляется бесплатно на условиях OpLic)</p> <p>Mathcad [Edu.Prime;3;30] (Договор № 109/9.13_АО НИУ от 09.12.13 (НИУ-13))</p> <p>Mathworks Matlab [R2008a;100] (Договор 089/08-ОК(ИОП) от 24.10.2008)</p> <p>MS OfficeEnt [2007;300] (Договор № 097/07-ОК ИОП от 16.11.07 (НИУ-07))</p> <p>MS Visual FoxPro [ADT] (OpenLicense; Подписка Azure Dev Tools; БД; Веб-кабинет)</p> <p>Octave 6.3 (ПО предоставляется бесплатно на условиях OpLic)</p> <p>Python 2.7 (ПО предоставляется бесплатно на условиях OpLic)</p> <p>Python 3.8 (ПО предоставляется бесплатно на условиях OpLic)</p> <p>SCAD Office [sMax21;20] (Договор № 090816/1 от 19.08.2016)</p> <p>Visual Studio Ent [2015;Imx] (OpenLicense; Подписка Azure Dev Tools; БД; Веб-кабинет)</p> <p>Visual Studio Expr [2008;ImX] (OpenLicense; Подписка Azure Dev Tools; БД; Веб-кабинет)</p> <p>Watcom Fortran&C/C++ [Open;1.9] (ПО предоставляется бесплатно на условиях OpLic)</p> <p>WinPro 7 [ADT] (OpenLicense; Подписка Azure Dev Tools; БД; Веб-кабинет)</p> <p>Лира [10.8;20] (Договор № 089/08-ОК(ИОП) от 23.05.2008 (НИУ-08))</p> <p>ПК ЛИРА-САПР [2016R5] (ПО предоставляется бесплатно на условиях OpLic)</p>
Ауд.424 КМК Компьютерный класс	Монитор 17* (9 шт.) Системный блок *ПЕНТИУМ4*ЦЕЛ/2 (9 шт.)	<p>LibreOffice (ПО предоставляется бесплатно на условиях OpLic)</p> <p>Mozilla Firefox (ПО предоставляется бесплатно на условиях OpLic)</p> <p>WinPro 10 [Pro, ADT] (OpenLicense; Подписка Azure Dev Tools; БД; Веб-кабинет)</p> <p>Octave 6.3 (ПО предоставляется бесплатно на условиях OpLic)</p>
Ауд.426 КМК Компьютерный класс	Монитор САМСУНГ 15 Монитор 17* (2 шт.)	LibreOffice (ПО предоставляется бесплатно на условиях OpLic)

Наименование специальных помещений и помещений для самостоятельной работы	Оснащенность специальных помещений и помещений для самостоятельной работы	Перечень лицензионного программного обеспечения. Реквизиты подтверждающего документа
	<p>Монитор Samsung SM 753 DFX (4 шт.) Системный блок Системный блок *CELERON* Системный блок *ПЕНТИУМ4*ЦЕЛ/2 (2 шт.) Системный блок Genius (7 шт.) Монитор Samtron 76DF (2 шт.) Системный блок Kraftway с монитором Samsung Монитор Samsung Монитор PHILIPS Монитор 22 TFT Системный блок 2-х ядерный Ноутбук ТИП №1 (3 шт.)</p>	<p>Mozilla Firefox (ПО предоставляется бесплатно на условиях OpLic) WinPro 10 [Pro, ADT] (OpenLicense; Подписка Azure Dev Tools; Б\Д; Веб-кабинет) Octave 6.3 (ПО предоставляется бесплатно на условиях OpLic)</p>
<p>Ауд.427 КМК Компьютерный класс</p>	<p>Компьютер Kraftway с монитором 19" Samsung (23 шт.)</p>	<p>LibreOffice (ПО предоставляется бесплатно на условиях OpLic) Mozilla Firefox (ПО предоставляется бесплатно на условиях OpLic) WinPro 10 [Pro, ADT] (OpenLicense; Подписка Azure Dev Tools; Б\Д; Веб-кабинет) Octave 6.3 (ПО предоставляется бесплатно на условиях OpLic)</p>
<p>Ауд.506 КМК Компьютерный класс</p>	<p>Компьютер Kraftway (12 шт) Копировальный аппарат *CANON* Монитор SAMSUNG "17" (2 шт) Монитор Philips 243V7QDSB 23.8" (11 шт) Монитор Samsung 19* (11 шт) Монитор TFT 17* Проектор / BenQ MW712 Системный блок P4 Системный блок тип 1 3 Logic Lime i7 9700/32Gb/1TB/500W (11 шт) Экран проекционный Projecta Proscreen 240*240</p>	<p>Abaqus SE [2020] (Б\Д; Веб-кабинет или подписка; OpenLicense) Anaconda 3 [2021] (ПО предоставляется бесплатно на условиях OpLic) Adobe Acrobat Reader [11] (ПО предоставляется бесплатно на условиях OpLic) AutoCAD [2020] (Б\Д; Веб-кабинет или подписка; OpenLicense) Autodesk Revit [2020] (Б\Д; Веб-кабинет или подписка; OpenLicense) Borland Developer Studio 2006 (C#,C++) АЕ (Договор № 089/08-ОК(ИОП) от 23.05.2008 (НИУ-08)) Code::Blocks (ПО предоставляется бесплатно на условиях OpLic) DOSBox (ПО предоставляется бесплатно на условиях OpLic) eLearnBrowser [1.3] (Договор ГМЛ-Л-16/03-846 от 30.03.2016) FreePascal [3.0] (ПО предоставляется бесплатно на условиях OpLic) Intel Parallel Studio [XE 2015] (Договор № 033 - ЭА44.10.НИУ/14 от 03.12.14) Lazarus (ПО предоставляется бесплатно на условиях OpLic)</p>

Наименование специальных помещений и помещений для самостоятельной работы	Оснащенность специальных помещений и помещений для самостоятельной работы	Перечень лицензионного программного обеспечения. Реквизиты подтверждающего документа
		<p>LibreOffice (ПО предоставляется бесплатно на условиях OpLic)</p> <p>Lisa [8.0] (ПО предоставляется бесплатно на условиях OpLic)</p> <p>Mathcad [Edu.Prime;3;30] (Договор № 109/9.13_АО НИУ от 09.12.13 (НИУ-13))</p> <p>Mathworks Matlab [R2008a;100] (Договор 089/08-ОК(ИОП) от 24.10.2008)</p> <p>MS OfficeEnt [2007;300] (Договор № 097/07-ОК ИОП от 16.11.07 (НИУ-07))</p> <p>MS Visual FoxPro [ADT] (OpenLicense; Подписка Azure Dev Tools; Б\Д; Веб-кабинет)</p> <p>Octave 6.3 (ПО предоставляется бесплатно на условиях OpLic)</p> <p>Python 2.7 (ПО предоставляется бесплатно на условиях OpLic)</p> <p>Python 3.8 (ПО предоставляется бесплатно на условиях OpLic)</p> <p>SCAD Office [sMax21;20] (Договор № 090816/1 от 19.08.2016)</p> <p>Visual Studio Ent [2015;Imx] (OpenLicense; Подписка Azure Dev Tools; Б\Д; Веб-кабинет)</p> <p>Visual Studio Expr [2008;ImX] (OpenLicense; Подписка Azure Dev Tools; Б\Д; Веб-кабинет)</p> <p>Watcom Fortran&C/C++ [Open;1.9] (ПО предоставляется бесплатно на условиях OpLic)</p> <p>WinPro 7 [ADT] (OpenLicense; Подписка Azure Dev Tools; Б\Д; Веб-кабинет)</p> <p>ЛиРА [10.8;20] (Договор № 089/08-ОК(ИОП) от 23.05.2008 (НИУ-08))</p> <p>ПК ЛИРА-САПР [2016R5] (ПО предоставляется бесплатно на условиях OpLic)</p>
<p>Ауд.538 КМК Компьютерный класс</p>	<p>Интерактивная доска IQBoard PS S100 Коммутатор D-link DES-1026G,19" Компьютер Тип № 1 (14 шт.)</p>	<p>3Ds Max [2020] (Б\Д; Веб-кабинет или подписка; OpenLicense)</p> <p>ArhciCAD [22] (Б\Д; Веб-кабинет или подписка; OpenLicense)</p> <p>AutoCAD [2020] (Б\Д; Веб-кабинет или подписка; OpenLicense)</p> <p>Autodesk Revit [2020] (Б\Д; Веб-кабинет или подписка; OpenLicense)</p> <p>DOSBox (ПО предоставляется бесплатно на условиях OpLic)</p> <p>Eurosoft STARK [201W;20] (Договор 089/08-ОК(ИОП) от 24.10.2008)</p> <p>LibreOffice (ПО предоставляется бесплатно)</p>

Наименование специальных помещений и помещений для самостоятельной работы	Оснащенность специальных помещений и помещений для самостоятельной работы	Перечень лицензионного программного обеспечения. Реквизиты подтверждающего документа
		<p>на условиях OpLic) nanoCAD Plus [20.1] (Б\Д; Веб-кабинет или подписка; OpenLicense) nanoCAD СПДС Геоника [20.1] (Договор бесплатной передачи / партнерство) nanoCAD СПДС Металлоконструкции [20.1] (Договор бесплатной передачи / партнерство) nanoCAD СПДС Стройплощадка [20] (Договор бесплатной передачи / партнерство) Navisworks Manage [2020] (Б\Д; Веб-кабинет или подписка; OpenLicense) Renga Architecture [4.x] (ООО "АСКОН - Системы проектирования", №б\н от 01.07.2019) WinPro 7 [ADT] (OpenLicense; Подписка Azure Dev Tools; Б\Д; Веб-кабинет) Лица [10.8;20]</p>
<p>Ауд.601 КМК Компьютерный класс</p>	<p>Аудио модуль TLS DidacNet AudioLine Module (13 шт.) Блок системы управления учебный класс TLS DidacNet Виртуальный мультимедийный плеер (13 шт.) Документ-камера AverVision CP130 Интерактивная доска TRIUMPH BOARD Источник питания Smart-URS 3000VA Комплект для электромонтажа установок /щит,роз,кабели/ Контроллер программируемый CP2Ес памятью Медиа-интерфейс TLS DidacNet User KVM 300MHz (13 шт.) Модем Crestron C2-VEQ4 4-Channel Модем электронный СН-HREL8-D6 Модуль TLS Монитор 17" TET NEC LCD 1770 NX-ВК (13 шт.) Панель стационарная Crestron TPS-4000 Проектор NEC NP2150 Свитчер EXTRON SW2 VGArS Система JBL CONTROL Система JBL CONTROL</p>	<p>7-zip (Свободно распространяемое ПО на условиях открытой лицензии) Adobe Acrobat Reader [11] (ПО предоставляется бесплатно на условиях OpLic) Google Chrome (ПО предоставляется бесплатно на условиях OpLic) WinPro 7 [ADT] (OpenLicense; Подписка Azure Dev Tools; Б\Д; Веб-кабинет)</p>

Наименование специальных помещений и помещений для самостоятельной работы	Оснащенность специальных помещений и помещений для самостоятельной работы	Перечень лицензионного программного обеспечения. Реквизиты подтверждающего документа
	<p>Системный блок HP d*2400 MT (12 шт.) Системный блок KY500EA HP Стойка рековая Estap U16h 19 Стойка специальная модульная для 2-х рабочих мест (6 шт.) Терминальный блок/8/ Crestron CNTBLOCK Усилитель - распределитель Kramer 1/2 звуковых стереосигналов Усилитель Crown CTS600</p>	
<p>Ауд.623 КМК Компьютерный класс</p>	<p>Доска аудиторная Системный блок RDW Computers Office 100 с монитором (24 шт.)</p>	<p>Abaqus SE [2020] (Б\Д; Веб-кабинет или подписка; OpenLicense) Anaconda 3 [2021] (ПО предоставляется бесплатно на условиях OpLic) Adobe Acrobat Reader [11] (ПО предоставляется бесплатно на условиях OpLic) AutoCAD [2020] (Б\Д; Веб-кабинет или подписка; OpenLicense) Autodesk Revit [2020] (Б\Д; Веб-кабинет или подписка; OpenLicense) Borland Developer Studio 2006 (C#,C++) AE (Договор № 089/08-ОК(ИОП) от 23.05.2008 (НИУ-08)) Code::Blocks (ПО предоставляется бесплатно на условиях OpLic) DOSBox (ПО предоставляется бесплатно на условиях OpLic) eLearnBrowser [1.3] (Договор ГМЛ-Л-16/03-846 от 30.03.2016) FreePascal [3.0] (ПО предоставляется бесплатно на условиях OpLic) Intel Parallel Studio [XE 2015] (Договор № 033 - ЭА44.10.НИУ/14 от 03.12.14) Lazarus (ПО предоставляется бесплатно на условиях OpLic) LibreOffice (ПО предоставляется бесплатно на условиях OpLic) Lisa [8.0] (ПО предоставляется бесплатно на условиях OpLic) Mathcad [Edu.Prime;3;30] (Договор № 109/9.13_АО НИУ от 09.12.13 (НИУ-13)) Mathworks Matlab [R2008a;100] (Договор 089/08-ОК(ИОП) от 24.10.2008) MS OfficeEnt [2007;300] (Договор № 097/07-ОК ИОП от 16.11.07 (НИУ-07)) MS Visual FoxPro [ADT] (OpenLicense; Подписка Azure Dev Tools; Б\Д; Веб-</p>

Наименование специальных помещений и помещений для самостоятельной работы	Оснащенность специальных помещений и помещений для самостоятельной работы	Перечень лицензионного программного обеспечения. Реквизиты подтверждающего документа
		<p>кабинет)</p> <p>Octave 6.3 (ПО предоставляется бесплатно на условиях OpLic)</p> <p>Python 2.7 (ПО предоставляется бесплатно на условиях OpLic)</p> <p>Python 3.8 (ПО предоставляется бесплатно на условиях OpLic)</p> <p>SCAD Office [sMax21;20] (Договор № 090816/1 от 19.08.2016)</p> <p>Visual Studio Ent [2015;Imx] (OpenLicense; Подписка Azure Dev Tools; Б\Д; Веб-кабинет)</p> <p>Visual Studio Expr [2008;ImX] (OpenLicense; Подписка Azure Dev Tools; Б\Д; Веб-кабинет)</p> <p>Watcom Fortran&C/C++ [Open;1.9] (ПО предоставляется бесплатно на условиях OpLic)</p> <p>WinPro 7 [ADT] (OpenLicense; Подписка Azure Dev Tools; Б\Д; Веб-кабинет)</p> <p>Лира [10.8;20] (Договор № 089/08-ОК(ИОП) от 23.05.2008 (НИУ-08))</p> <p>ПК ЛИРА-САПР [2016R5] (ПО предоставляется бесплатно на условиях OpLic)</p>
<p>Ауд.732 КМК Компьютерный класс</p>	<p>Доска под маркер Камера для компьютера Монитор Samsung 19" TFT (14 шт.) Печь муфельная LF-7/13-G2 Принтер лазерный с кабелем Принтер струйный HP # Системный блок / Kraftway Credo тип 3 (2 шт.) Системный блок Kraftway Credo КС41 (11 шт.) Экран Projecta</p>	<p>LibreOffice (ПО предоставляется бесплатно на условиях OpLic)</p> <p>Mozilla Firefox (ПО предоставляется бесплатно на условиях OpLic)</p> <p>WinPro 7 [ADT] (OpenLicense; Подписка Azure Dev Tools; Б\Д; Веб-кабинет)</p> <p>XnView (ПО предоставляется бесплатно на условиях OpLic)</p>

Федеральное государственное бюджетное образовательное учреждение высшего образования
«НАЦИОНАЛЬНЫЙ ИССЛЕДОВАТЕЛЬСКИЙ МОСКОВСКИЙ ГОСУДАРСТВЕННЫЙ
СТРОИТЕЛЬНЫЙ УНИВЕРСИТЕТ»

РАБОЧАЯ ПРОГРАММА

Шифр	Наименование дисциплины
Б1.О.09.01	Информатика

Код направления подготовки / специальности	08.03.01
Направление подготовки / специальность	Строительство
Наименование ОПОП (направленность / профиль)	Стоимостной инжиниринг в строительстве
Год начала реализации ОПОП	2022
Уровень образования	бакалавриат
Форма обучения	очная
Год разработки/обновления	2022

Разработчики:

должность	ученая степень, ученое звание	ФИО
доцент	к.т.н., доцент	Горбунова Т.Н.
профессор	к.т.н., доцент	Зоткин С.П.

Рабочая программа дисциплины разработана и одобрена кафедрой (структурным подразделением) «Информатики и прикладной математики».

Рабочая программа утверждена методической комиссией по УГСН, протокол № 1 от 29.08.2022 г.

1. Цель освоения дисциплины

Целью освоения дисциплины «Информатика» является формирование компетенций обучающегося в области информатики, приобретение умений и навыков применения методов и алгоритмов информатики для решения профессиональных задач.

Программа составлена в соответствии с требованиями Федерального государственного образовательного стандарта высшего образования по направлению подготовки 08.03.01 Строительство.

Дисциплина относится к обязательной части Блока 1 «Дисциплины (модули)» основных профессиональных образовательных программ по направлению подготовки 08.03.01 Строительство. Дисциплина является обязательной для изучения.

2. Перечень планируемых результатов обучения по дисциплине, соотнесенных с планируемыми результатами освоения образовательной программы

Код и наименование компетенции (результат освоения)	Код и наименование индикатора достижения компетенции
УК-1. Способен осуществлять поиск, критический анализ и синтез информации, применять системный подход для решения поставленных задач	УК-1.1 Выбор, анализ, систематизация и передача информации с использованием цифровых средств, а также применение оптимальных алгоритмов при работе с данными, полученными из различных источников
	УК-1.2 Оценка достоверности и соответствия выбранной информации критериям полноты и аутентичности, систематизация с целью логичного и последовательного изложения информации в рамках поставленных задач
	УК-1.3 Логичное и последовательное изложение информации, формулирование аргументированных выводов и суждений
УК-2. Способен определять круг задач в рамках поставленной цели и выбирать оптимальные способы их решения, исходя из действующих правовых норм, имеющихся ресурсов и ограничений	УК-2.4 Выбор способа и алгоритма решения задач профессиональной деятельности с учётом наличия ограничений и ресурсов
	УК-2.5 Выявление ограничений в стандартных моделях и изменение сложившихся способов решения задач для построения новых оптимальных алгоритмов
УК-4. Способен осуществлять деловую коммуникацию в устной и письменной формах на государственном языке Российской Федерации и иностранном(ых) языке(ах)	УК-4.4 Использование различных цифровых средств, позволяющих во взаимодействии с другими людьми достигать поставленных целей
ОПК-1. Способен решать задачи профессиональной деятельности на основе использования теоретических и практических основ естественных и технических наук, а также математического аппарата	ОПК-1.6 Решение инженерных задач с помощью математического аппарата векторной алгебры, аналитической геометрии
	ОПК-1.7 Решение уравнений, описывающих основные физические процессы, с применением методов линейной алгебры и математического анализа
ОПК-2. Способен понимать принципы работы современных информационных технологий и использовать их для решения задач	ОПК-2.1. Представление основных принципов и этапов работы с современными информационными системами
	ОПК-2.2. Сбор, обработка и хранение информации с использованием информационных технологий

Код и наименование компетенции (результат освоения)	Код и наименование индикатора достижения компетенции
профессиональной деятельности	ОПК-2.3. Применение современных информационных технологий для решения конкретных задач профессиональной деятельности
	ОПК-2.4. Применение прикладного программного обеспечения для решения задач профессиональной деятельности
	ОПК-2.7 Работа с большими данными с учетом обмена и хранения информации в полноценной копии реестра, которой обладает каждый участник команды, нацеленной на решение поставленной задачи
	ОПК-2.8 Выбор источников информации и данных, анализ, запоминание и передача информации с использованием цифровых средств, а также с помощью алгоритмов при работе с полученными из различных источников данными с целью эффективного использования полученной информации для решения задач
	ОПК-2.9 Выбор информационных ресурсов, содержащих релевантную информацию о заданном объекте
ПК-1.Способен разрабатывать и согласовывать содержание аналитических работ в профессиональной сфере с использованием технологий больших данных	ПК-1.1 Построение алгоритма решения задачи профессиональной сферы с использованием технологий больших данных
	ПК-1.2 Определение необходимых операций для выполнения первичного анализа исходных данных для решения профессиональных задач с применением технологий больших данных и интеллектуальных технологий
	ПК-1.3 Выбор метрик для оценки результатов анализа профессиональной задачи с использованием технологий больших данных

Код и наименование индикатора достижения компетенции	Наименование показателя оценивания (результата обучения по дисциплине)
УК-1.1 Выбор, анализ, систематизация и передача информации с использованием цифровых средств, а также применение оптимальных алгоритмов при работе с данными, полученными из различных источников	Знает основные форматы представления данных Имеет навыки (начального уровня) поиска, анализа, систематизации информации в соответствии с поставленной задачей с помощью информационных ресурсов и с применением цифровой технологии беспроводной связи Имеет навыки (начального уровня) применения оптимальных алгоритмов для работы с данными разных типов и форматов
УК-1.2 Оценка достоверности и соответствия выбранной информации критериям полноты и аутентичности, систематизация с целью логичного и последовательного изложения информации в рамках поставленных задач	Знает основные свойства информации Имеет навыки (начального уровня) применять алгоритмы оценки соответствия выбранного информационного ресурса критериям полноты и аутентичности
УК-1.3 Логичное и	Знает основные принципы построения алгоритмов

Код и наименование индикатора достижения компетенции	Наименование показателя оценивания (результата обучения по дисциплине)
последовательное изложение информации, формулирование аргументированных выводов и суждений	Имеет навыки (основного уровня) последовательного изложения информации с обоснованием полученных результатов
УК-2.4 Выбор способа и алгоритма решения задач профессиональной деятельности с учётом наличия ограничений и ресурсов	Знает основные принципы формулирования краевой задачи Имеет навыки (начального уровня) оценивать имеющиеся ограничения и ресурсы, анализировать особенности данных
УК-2.5 Выявление ограничений в стандартных моделях и изменение сложившихся способов решения задач для построения новых оптимальных алгоритмов	Имеет навыки (основного уровня) сравнивать различные методы, проводить верификацию алгоритмов Имеет навыки (начального уровня) использовать визуализацию для анализа модели с применением цифровой технологии
УК-4.4 Использование различных цифровых средств, позволяющих во взаимодействии с другими людьми достигать поставленных целей	Знает основные формы командной работы Имеет навыки (начального уровня) использовать цифровые средства для коммуникации Имеет навыки (начального уровня) командой формы работы для достижения поставленных целей
ОПК-1.6 Решение инженерных задач с помощью математического аппарата векторной алгебры, аналитической геометрии	Знает методы решения краевой задачи и задачи с начальными условиями (задачи Коши) Знает основные понятия методов при решении задачи о стержне под нагрузкой, об устойчивости сжатого стержня Имеет навыки (начального уровня) расчета стержня под нагрузкой, определения минимальной критической силы Имеет навыки (начального уровня) решения краевой задачи для уравнения Пуассона и решение задачи теплопроводности Имеет навыки (начального уровня) расчета элементов строительных конструкций с применением метода конечных элементов
ОПК-1.7 Решение уравнений, описывающих основные физические процессы, с применением методов линейной алгебры и математического анализа	Знает основные численные методы и средства математического (компьютерного) моделирования для решения: системы линейных алгебраических уравнений методом Гаусса, методами простой итерации и методом Зейделя Знает основные численные методы и средства математического (компьютерного) моделирования для решения: задачи о собственных числах степенным методом, методы численного интегрирования, метод половинного деления и метод Ньютона для решения нелинейных уравнений Имеет навыки (начального уровня) применения прикладных расчетных и графических программных пакетов для математического анализа и компьютерного моделирования с использованием численных методов расчета стандартных задач: решение системы линейных алгебраических уравнений методом Гаусса, методами простой итерации и методом Зейделя Имеет навыки (начального уровня) применения прикладных расчетных и графических программных пакетов

Код и наименование индикатора достижения компетенции	Наименование показателя оценивания (результата обучения по дисциплине)
	для математического анализа и компьютерного моделирования с использованием численных методов расчета стандартных задач: задачи о собственных числах степенным методом, методы численного интегрирования, метод половинного деления и метод Ньютона для решения нелинейных уравнений
ОПК-2.1. Представление основных принципов и этапов работы с современными информационными системами	Знает основные принципы и этапы работы с современными информационными системами
ОПК-2.2. Сбор, обработка и хранение информации с использованием информационных технологий	Знает методы и средства обработки и хранения числовой, символьной и графической информации Знает основные структуры данных: массивы, матрицы, и алгоритмы работы с ними Имеет навыки (начального уровня) обработки информации с применением компьютерных технологий
ОПК-2.3. Применение современных информационных технологий для решения конкретных задач профессиональной деятельности	Имеет навыки (основного уровня) использования информационных технологий для решения конкретных задач профессиональной деятельности
ОПК-2.4. Применение прикладного программного обеспечения для решения задач профессиональной деятельности	Знает классификацию, область применения и основные принципы работы универсальных и специализированных программно-вычислительных комплексов для решения задач в области строительства Имеет навыки (начального уровня) применения универсальных программно-вычислительных комплексов для решения стандартных задач Имеет навыки (начального уровня) использования лицензионных прикладных пакетов для работы с текстом и оформлением его по заданным требованиям
ОПК-2.7 Работа с большими данными с учетом обмена и хранения информации в полноценной копии реестра, которой обладает каждый участник команды, нацеленной на решение поставленной задачи	Знает основные характеристики больших данных Имеет навыки (начального уровня) организовывать командную работу с большими данными Имеет навыки (начального уровня) работы с большими данными, хранящихся на внешних ресурсах для достижения поставленных целей
ОПК-2.8 Выбор источников информации и данных, анализ, запоминание и передача информации с использованием цифровых средств, а также с помощью алгоритмов при работе с полученными из различных источников данными с целью эффективного использования полученной информации для решения задач	Знает основные принципы технологии промышленного интернета вещей Имеет навыки (начального уровня) выполнения фильтрации данных Имеет навыки (начального уровня) построение моделей прогнозирования Имеет навыки (начального уровня) применения метрик оценки качества построенной модели
ОПК-2.9 Выбор информационных ресурсов, содержащих релевантную	Имеет навыки (начального уровня) работы с информационными ресурсами, содержащими релевантную

Код и наименование индикатора достижения компетенции	Наименование показателя оценивания (результата обучения по дисциплине)
информацию о заданном объекте	информацию о заданном объекте Имеет навыки (начального уровня) применения алгоритмов очистки данных
ПК-1.1 Построение алгоритма решения задачи профессиональной сферы с использованием технологий больших данных	Знает основные этапы интеллектуального анализа данных Имеет навыки (начального уровня) выполнения интеллектуального анализа данных
ПК-1.2 Определение необходимых операций для выполнения первичного анализа исходных данных для решения профессиональных задач с применением технологий больших данных и интеллектуальных технологий	Знает основные принципы очистки данных Имеет навыки (начального уровня) анализа исходных данных: определения качества данных, выявление пропусков и аномальных значений, выявления ошибочных и недостоверных данных Имеет навыки (начального уровня) проведения необходимых операций по очистке данных
ПК-1.3 Выбор метрик для оценки результатов анализа профессиональной задачи с использованием технологий больших данных	Знает основные метрики оценки качества построенной модели Имеет навыки (начального уровня) оценить качество регрессионной модели на тестовых данных

Информация о формировании и контроле результатов обучения представлена в Фонде оценочных средств (Приложение 1).

3. Трудоемкость дисциплины и видов учебных занятий по дисциплине

Общая трудоемкость дисциплины составляет **8** зачетных единиц (288 академических часа).
(1 зачетная единица соответствует 36 академическим часам)

Видами учебных занятий и работы обучающегося по дисциплине могут являться.

Обозначение	Виды учебных занятий и работы обучающегося
Л	Лекции
ЛР	Лабораторные работы
ПЗ	Практические занятия
КоП	Компьютерный практикум
КРП	Групповые и индивидуальные консультации по курсовым работам (курсовым проектам)
СР	Самостоятельная работа обучающегося в период теоретического обучения
Контроль	Самостоятельная работа обучающегося и контактная работа обучающегося с преподавателем в период промежуточной аттестации

Структура дисциплины:

Форма обучения – очная.

№	Наименование раздела дисциплины	ме ст	Количество часов по видам учебных занятий и работы обучающегося	Формы промежуточной
---	---------------------------------	----------	---	---------------------

			Л	ЛР	ПЗ	КоП	КРП	СР	Контроль	аттестации, текущего контроля успеваемости	
1	Основы программирования на языке высокого уровня	2	6			14			42	18	<i>контрольное задание по КоП №1 р. 1-2, домашнее задание №1 р.1-2</i>
2	Численные методы и алгоритмы обработки данных	2	10			18					
	Итого:	2	16			32		42	18	<i>зачет</i>	
3	Численные методы, расчетные схемы и компьютерные модели решения прикладных задач в области строительства	3	16			32		51	9	<i>контрольное задание по КоП №2 р. 3, домашнее задание №2 р.3.,</i>	
	Итого:	3	16			32		51	9	<i>зачет</i>	
4	Алгоритмы работы с данными – разведывательный анализ данных	4				20		22	18	<i>контрольное задание по КоП №3 р. 4</i>	
5	Базовые алгоритмы обработки данных	4				12					
	Итого:	4				32		22	45	<i>экзамен</i>	
	Итого:	2,3,4	32			96		115	45	<i>зачет, зачет, экзамен</i>	

4. Содержание дисциплины, структурированное по видам учебных занятий и разделам

При проведении аудиторных учебных занятий предусмотрено проведение текущего контроля успеваемости:

- В рамках компьютерного практикума предусмотрено контрольное задание компьютерного практикума.

4.1 Лекции

Очная форма

№	Наименование раздела дисциплины	Тема и содержание лекций
1	Основы программирования на языке высокого уровня	Лекция 1. Основы программирования на алгоритмическом языке. Графический интерфейс пользователя и простейшие вычисления. Логические выражения. Алгоритмы ветвления. Визуализация результатов вычислений. Методы работы с графической информацией.
		Лекция 2. Циклы. Программирование сумм. Операции с массивами.
		Лекция 3 Матрицы. Стандартные средства решения некоторых типовых задач линейной алгебры. Основные понятия линейной алгебры.

2	Численные методы и алгоритмы обработки данных	Лекция 4 Системы линейных алгебраических уравнений. (прямые (метод Гаусса) и итерационные (метод простой итерации, метод Зейделя) методы)
		Лекция 5 Вычисление собственных значений и собственных векторов матрицы (прямые и итерационные (степенной метод) методы).
		Лекция 6 Численное интегрирование (метод прямоугольников, метод трапеций, метод Симпсона).
		Лекция 7 Решение нелинейных уравнений (метод перебора, метод половинного деления, метод Ньютона, метод простой итерации).
		Лекция 8 Построение оптимального решения. Аппроксимация данных с применением метода наименьших квадратов (МНК).
3	Численные методы, расчетные схемы и компьютерные модели решения прикладных задач в области строительства	Лекция 9 Численное решение стандартных задач: краевой задачи о поперечном изгибе балки (метод конечных разностей)
		Лекция 10 Задача об устойчивости сжатого стержня.
		Лекция 11 Краевая задача для уравнения Пуассона.
		Лекция 12 Численное решение задачи Коши (задачи с начальными условиями)
		Лекция 13 Численное решение уравнения теплопроводности.
		Лекция 14 Задача линейного программирования.
Лекция 15-16 Компьютерные методы расчета элементов строительных конструкций. Решение краевой задачи методом конечных элементов.		

4.2 *Лабораторные работы*
Не предусмотрено учебным планом

4.3 *Практические занятия*
Не предусмотрено учебным планом

4.4 *Компьютерные практикумы*
Очная форма

№	Наименование раздела дисциплины	Тема и содержание компьютерного практикума
1	Основы программирования на языке высокого уровня	Практическая работа №1 Обработка числовой информации. Форматирование. Простейшие линейные алгоритмы (по вариантам).
		Практическая работа №2 Логические выражения. Квадратное уравнение. Программно-алгоритмическая реализация решения задачи (по вариантам).
		Практическая работа №3 Логические выражения. Алгоритмы ветвления. Программно-алгоритмическая реализация решения задачи (по вариантам).
		Практическая работа №4 Определение наибольшего и наименьшего значения функции на отрезке и построение ее графика. Программно-алгоритмическая реализация решения задачи (по вариантам).

		<p>Практическая работа №5 Циклы. Программно-алгоритмическая реализация решения задачи (по вариантам).</p> <p>Практическая работа №6 Массивы. Программно-алгоритмическая реализация решения задачи (по вариантам).</p> <p>Практическая работа №7 Многомерные массивы. Решение задач линейной алгебры. Программно-алгоритмическая реализация решения задачи (по вариантам).</p>
2	Численные методы и алгоритмы обработки данных	<p>Практическая работа №8 Решение системы линейных алгебраических уравнений методом Гаусса. Обратная матрица. Программно-алгоритмическая реализация решения задачи (по вариантам). Ручной счет.</p> <p>Практическая работа №9 Решение систем линейных алгебраических уравнений итерационными методами. Программно-алгоритмическая реализация решения задачи (по вариантам). Ручной счет.</p> <p>Практическая работа №10 Собственные значения и собственные вектора. Программно-алгоритмическая реализация решения задачи (по вариантам). Ручной счет.</p> <p>Практическая работа №11 Численное интегрирование (метод прямоугольников, метод трапеций, метод Симпсона). Программно-алгоритмическая реализация решения задачи (по вариантам). Ручной счет.</p> <p>Практическая работа №12 Решение нелинейных уравнений (метод половинного деления, метод Ньютона). Программно-алгоритмическая реализация решения задачи (по вариантам). Ручной счет.</p> <p>Практическая работа №13 Построение оптимальной прямой методом наименьших квадратов (МНК). Программно-алгоритмическая реализация решения задачи (по вариантам). Ручной счет. Верификация и анализ результатов.</p>
3	Численные методы, расчетные схемы и компьютерные модели решения прикладных задач в области строительства	<p>Практическая работа №14 Численное решение краевой задачи на примере балки. Программно-алгоритмическая реализация решения задачи (по вариантам). Ручной счет. Верификация и анализ результатов.</p> <p>Практическая работа №15 Задача об устойчивости сжатого стержня. Программно-алгоритмическая реализация решения задачи (по вариантам). Ручной счет. Верификация и анализ результатов.</p> <p>Практическая работа №16 Краевая задача Дирихле для уравнения Пуассона. Верификация и анализ результатов.</p> <p>Практическая работа №17 Численное решение задачи Коши на примере поперечного изгиба консольной балки. Программно-алгоритмическая реализация решения задачи (по вариантам). Ручной счет. Верификация и анализ результатов.</p>

		<p>Практическая работа №18 Задача теплопроводности. Программно-алгоритмическая реализация решения задачи (по вариантам). Ручной счет. Верификация и анализ результатов.</p> <p>Практическая работа №19 Задача линейного программирования. Программно-алгоритмическая реализация решения задачи (по вариантам). Ручной счет.</p> <p>Практическая работа №20 Реализация расчета балки на компьютере. Программно-алгоритмическая реализация решения задачи (по вариантам). Ручной счет. Верификация и анализ результатов.</p>
4	Алгоритмы работы с данными – разведывательный анализ данных	<p>Практическая работа №21 Основы работы с языком программирования. Математические действия. Переменные. Имена. Типы. Приведение типов. Логические операции. Структура ветвления. Программно-алгоритмическая реализация решения задачи (по вариантам).</p> <p>Практическая работа № 22 Цикл с параметром. Общий синтаксис цикла с условием. Программно-алгоритмическая реализация решения задачи (по вариантам).</p> <p>Практическая работа № 23 Основные структуры данных. Списки. Работа со списками. Индексация элементов списка. Обращение к элементу списка. Работа со срезами. Границы срезов. Статистические показатели списка. Программно-алгоритмическая реализация решения задачи (по вариантам).</p> <p>Практическая работа № 24 Словари. Создание словаря. Обращение к ключам словаря. Перебор элементов словаря: по ключам, по значениям, по ключам и значениям одновременно. Вложенные списки. Проход по вложенному списку. Фильтрация. Вложенные словари. Фильтрация вложенных словарей Программно-алгоритмическая реализация решения задачи (по вариантам).</p> <p>Практическая работа № 25 Математические и статистические операции обработки числовых массивов: вычисления среднего, медианы, дисперсии, стандартного отклонения и коэффициента корреляции. Программно-алгоритмическая реализация решения задачи (по вариантам).</p> <p>Практическая работа № 26 Основные библиотеки. Структура Series. Создание Series. Доступ к элементам Series. Объект DataFrame. Создание. Файлы .csv. Открытие файла и чтение. Получение основной информации о данных файла. Индексация и извлечение данных: статистические методы. Программно-алгоритмическая реализация решения задачи (по вариантам).</p> <p>Практическая работа № 27 Работа с текстовыми данными. Строка - итерируемый объект. Индексация элементов строки. Поиск подстроки в строке. Срез. Основные операции со строками. Анализ</p>

		текстовых файлов. Преобразование данных файла в список. Преобразование данных файла в словарь. Общий алгоритм анализа данных. Программно-алгоритмическая реализация решения задачи (по вариантам).
5	Базовые алгоритмы обработки данных	Практическая работа № 28 Предобработка данных. Валидность данных. Поиск значений с ошибками в файле. Фильтрация ошибочных данных. Преобразование данных. Программно-алгоритмическая реализация решения задачи (по вариантам).
		Практическая работа № 29 Описательные статистики. Основные понятия: случайная величина, наблюдение, генеральная совокупность и выборка. Меры центра: выборочное среднее, истинное среднее, медиана, мода. Квартили. Эксклюзивный метод подсчета. Меры разброса: межквартильный размах, стандартное отклонение. Программно-алгоритмическая реализация решения задачи (по вариантам).
		Практическая работа № 30 Визуализация данных. Метод построения графиков. Настройка параметров метода. Применение метода ко всему датафрейму, к отдельному показателю (гистограмма распределение признака), к категориальными (нечисловыми) переменными. Отображение двух показателей на графике. Форматирование графика: заголовок диаграммы, подписи осей, легенда. Программно-алгоритмическая реализация решения задачи.
		Практическая работа № 31 Построение модели. Линейная регрессия. Простая и множественная. Разбиение данных на тестовые и обучающие. Метрики. Оценка качества модели. Метрики: MAE(среднее арифметическое модуля отклонения предсказанного значения от реального), RMSE(квадратный корень из MAE) и коэффициент детерминации. Изучить влияние скорости на тормозной путь автомобиля. Программно-алгоритмическая реализация решения задачи.

4.5 Групповые и индивидуальные консультации по курсовым работам (курсовым проектам)
Не предусмотрено учебным планом

4.6 Самостоятельная работа обучающегося в период теоретического обучения

Самостоятельная работа обучающегося в период теоретического обучения включает в себя:

- самостоятельную подготовку к учебным занятиям, включая подготовку к аудиторным формам текущего контроля успеваемости;
- выполнение домашнего задания;
- самостоятельную подготовку к промежуточной аттестации.

В таблице указаны темы для самостоятельного изучения обучающимся:

Очная форма

№	Наименование раздела дисциплины	Темы для самостоятельного изучения
---	---------------------------------	------------------------------------

1	Основы программирования на языке высокого уровня	Темы для самостоятельного изучения соответствуют темам аудиторных учебных занятий
2	Численные методы и алгоритмы обработки данных	
3	Численные методы, расчетные схемы и компьютерные модели решения прикладных задач в области строительства	
4	Алгоритмы работы с данными – разведывательный анализ данных	
5	Базовые алгоритмы обработки данных	

4.7 Самостоятельная работа обучающегося и контактная работа обучающегося с преподавателем в период промежуточной аттестации

Работа обучающегося в период промежуточной аттестации включает в себя подготовку к формам промежуточной аттестации (к зачёту, экзамену), а также саму промежуточную аттестацию.

5. Оценочные материалы по дисциплине

Фонд оценочных средств по дисциплине приведён в Приложении 1 к рабочей программе дисциплины.

Оценочные средства для проведения промежуточной аттестации, а также текущего контроля по дисциплине хранятся на кафедре (структурном подразделении), ответственной за преподавание данной дисциплины.

6. Учебно-методическое и материально-техническое обеспечение дисциплины

Основные принципы осуществления учебной работы обучающихся изложены в локальных нормативных актах, определяющих порядок организации контактной работы и порядок самостоятельной работы обучающихся. Организация учебной работы обучающихся на аудиторных учебных занятиях осуществляется в соответствии с п. 3.

6.1 Перечень учебных изданий и учебно-методических материалов для освоения дисциплины

Для освоения дисциплины обучающийся может использовать учебные издания и учебно-методические материалы, имеющиеся в научно-технической библиотеке НИУ МГСУ и/или размещённые в Электронных библиотечных системах.

Актуальный перечень учебных изданий и учебно-методических материалов представлен в Приложении 2 к рабочей программе дисциплины.

6.2 Перечень профессиональных баз данных и информационных справочных систем

При осуществлении образовательного процесса по дисциплине используются профессиональные базы данных и информационных справочных систем, перечень которых указан в Приложении 3 к рабочей программе дисциплины.

6.3 Перечень материально-технического, программного обеспечения освоения дисциплины

Учебные занятия по дисциплине проводятся в помещениях, оснащенных соответствующим оборудованием и программным обеспечением.

Перечень материально-технического и программного обеспечения дисциплины приведен в Приложении 4 к рабочей программе дисциплины.

Шифр	Наименование дисциплины
Б1.О.09.01	Информатика

Код направления подготовки / специальности	08.03.01
Направление подготовки / специальность	Строительство
Наименование ОПОП (направленность / профиль)	Стоимостной инжиниринг в строительстве
Год начала реализации ОПОП	2022
Уровень образования	бакалавриат
Форма обучения	очная
Год разработки/обновления	2022

ФОНД ОЦЕНОЧНЫХ СРЕДСТВ

1. Описание показателей и критериев оценивания компетенций, описание шкал оценивания

Оценивание формирования компетенций производится на основе показателей оценивания, указанных в п.2. рабочей программы и в п.1.1 ФОС.

Связь компетенций, индикаторов достижения компетенций и показателей оценивания приведена в п.2 рабочей программы.

1.1. Описание формирования и контроля показателей оценивания

Оценивание уровня освоения обучающимся компетенций осуществляется с помощью форм промежуточной аттестации и текущего контроля. Формы промежуточной аттестации и текущего контроля успеваемости по дисциплине, с помощью которых производится оценивание, указаны в учебном плане и в п.3 рабочей программы.

В таблице приведена информация о формировании результатов обучения по дисциплине разделами дисциплины, а также о контроле показателей оценивания компетенций формами оценивания.

Наименование показателя оценивания (результата обучения по дисциплине)	Номера разделов дисциплины	Формы оценивания (формы промежуточной аттестации, текущего контроля успеваемости)
Знает основные форматы представления данных	1,4,5	<i>контрольное задание по КоП №1, домашнее задание №1, зачет, контрольное задание по КоП №3, экзамен</i>
Имеет навыки (начального уровня) поиска, анализа, систематизации информации в соответствии с	1-5	<i>контрольное задание по КоП №1, домашнее задание №1,</i>

поставленной задачей с помощью информационных ресурсов и с применением цифровой технологии беспроводной связи		зачет, контрольное задание по КоП №2, контрольное задание по КоП №3, домашнее задание №2, экзамен
Имеет навыки (начального уровня) применения оптимальных алгоритмов для работы с данными разных типов и форматов	1-5	контрольное задание по КоП №1, домашнее задание №1, зачет, контрольное задание по КоП №2, контрольное задание по КоП №3, домашнее задание №2, экзамен
Знает основные свойства информации	1,4	контрольное задание по КоП №1, домашнее задание №1, зачет, контрольное задание по КоП №3, экзамен
Имеет навыки (начального уровня) применять алгоритмы оценки соответствия выбранного информационного ресурса критериям полноты и аутентичности	1-5	контрольное задание по КоП №1, домашнее задание №1, зачет, контрольное задание по КоП №2, контрольное задание по КоП №3, домашнее задание №2, экзамен
Знает основные принципы построения алгоритмов	1-5	контрольное задание по КоП №1, домашнее задание №1, зачет, контрольное задание по КоП №2, контрольное задание по КоП №3, домашнее задание №2, экзамен
Имеет навыки (основного уровня) последовательного изложения информации с обоснованием полученных результатов	1-5	контрольное задание по КоП №1, домашнее задание №1, зачет, контрольное задание по КоП №2, домашнее задание №2, экзамен

Знает основные принципы формулирования краевой задачи	4	контрольное задание по КоП №2, домашнее задание №2, экзамен
Имеет навыки (начального уровня) оценивать имеющиеся ограничения и ресурсы, анализировать особенности данных	5	домашнее задание №2, экзамен
Имеет навыки (основного уровня) сравнивать различные методы, проводить верификацию алгоритмов	1-5	контрольное задание по КоП №1, домашнее задание №1, зачет, контрольное задание по КоП №2, контрольное задание по КоП №3, домашнее задание №2, экзамен
Имеет навыки (начального уровня) использовать визуализацию для анализа модели с применением цифровой технологии	4-5	контрольное задание по КоП №3, экзамен
Знает основные формы командной работы	4,5	контрольное задание по КоП №3
Имеет навыки (начального уровня) использовать цифровые средства для коммуникации	4,5	контрольное задание по КоП №2
Имеет навыки (начального уровня) командой формы работы для достижения поставленных целей	4,5	контрольное задание по КоП №3
Знает методы решения краевой задачи и задачи с начальными условиями (задачи Коши)	3	контрольное задание по КоП №2, домашнее задание №2, экзамен
Знает основные понятия методов при решении задачи о стержне под нагрузкой, об устойчивости сжатого стержня	3	контрольное задание по КоП №2, домашнее задание №2, экзамен
Имеет навыки (начального уровня) расчета стержня под нагрузкой, определения минимальной критической силы	3	контрольное задание по КоП №2, домашнее задание №2, экзамен
Имеет навыки (начального уровня) решения краевой задачи для уравнения Пуассона и решение задачи теплопроводности	3	контрольное задание по КоП №2, домашнее задание №2, экзамен
Имеет навыки (начального уровня) расчета элементов строительных конструкций с применением метода конечных элементов	3	контрольное задание по КоП №2, домашнее задание №2, экзамен
Знает основные численные методы и средства математического	3	контрольное задание по КоП №2,

(компьютерного) моделирования для решения: системы линейных алгебраических уравнений методом Гаусса, методами простой итерации и методом Зейделя		<i>домашнее задание №2, экзамен</i>
Знает основные численные методы и средства математического (компьютерного) моделирования для решения: задачи о собственных числах степенным методом, методы численного интегрирования, метод половинного деления и метод Ньютона для решения нелинейных уравнений	3	<i>контрольное задание по КоП №2, домашнее задание №2, экзамен</i>
Имеет навыки (начального уровня) применения прикладных расчетных и графических программных пакетов для математического анализа и компьютерного моделирования с использованием численных методов расчета стандартных задач: решение системы линейных алгебраических уравнений методом Гаусса, методами простой итерации и методом Зейделя	3	<i>контрольное задание по КоП №2, домашнее задание №2, экзамен</i>
Имеет навыки (начального уровня) применения прикладных расчетных и графических программных пакетов для математического анализа и компьютерного моделирования с использованием численных методов расчета стандартных задач: задачи о собственных числах степенным методом, методы численного интегрирования, метод половинного деления и метод Ньютона для решения нелинейных уравнений	3	<i>контрольное задание по КоП №2, домашнее задание №2, экзамен</i>
Знает основные принципы и этапы работы с современными информационными системами	1-5	<i>контрольное задание по КоП №1, домашнее задание №1, зачет, контрольное задание по КоП №2, контрольное задание по КоП №3, домашнее задание №2, экзамен</i>
Знает методы и средства обработки и хранения числовой, символьной и графической информации	1-5	<i>контрольное задание по КоП №1, домашнее задание №1, зачет, контрольное задание по КоП №2,</i>

		<i>контрольное задание по КоП №3, домашнее задание №2, экзамен</i>
Знает основные структуры данных: массивы, матрицы, и алгоритмы работы с ними	1-5	<i>контрольное задание по КоП №1, домашнее задание №1, зачет, контрольное задание по КоП №2, контрольное задание по КоП №3, домашнее задание №2, экзамен</i>
Имеет навыки (основного уровня) обработки информации с применением компьютерных технологий	1-5	<i>контрольное задание по КоП №1, домашнее задание №1, зачет, контрольное задание по КоП №2, контрольное задание по КоП №3, домашнее задание №2, экзамен</i>
Имеет навыки (основного уровня) использования информационных технологий для решения конкретных задач профессиональной деятельности	3-5	<i>контрольное задание по КоП №2, контрольное задание по КоП №3, домашнее задание №2, экзамен</i>
Знает классификацию, область применения и основные принципы работы универсальных и специализированных программно-вычислительных комплексов для решения задач в области строительства	1-5	<i>контрольное задание по КоП №1, домашнее задание №1, зачет, контрольное задание по КоП №2, контрольное задание по КоП №3, домашнее задание №2, экзамен</i>
Имеет навыки (начального уровня) применения универсальных программно-вычислительных комплексов для решения стандартных задач	1-5	<i>контрольное задание по КоП №1, домашнее задание №1, зачет, контрольное задание по КоП №2, контрольное задание по КоП №3, домашнее задание №2, экзамен</i>
Имеет навыки (начального уровня) использования лицензионных	2-5	<i>домашнее задание №1, домашнее задание №2</i>

прикладных пакетов для работы с текстом и оформление его по заданным требованиям		
Знает основные характеристики больших данных	4,5	<i>контрольное задание по КоП №3, экзамен</i>
Имеет навыки (начального уровня) организовывать командную работу с большими данными	4,5	<i>контрольное задание по КоП №3</i>
Имеет навыки (начального уровня) работы с большими данными, хранящихся на внешних ресурсах для достижения поставленных целей	4,5	<i>контрольное задание по КоП №3</i>
Знает основные принципы технологии промышленного интернета вещей	4,5	<i>контрольное задание по КоП №3, экзамен</i>
Имеет навыки (начального уровня) выполнения фильтрации данных	1,4,5	<i>домашнее задание №1, контрольное задание по КоП №2</i>
Имеет навыки (начального уровня) построение моделей прогнозирования	2,5	<i>контрольное задание по КоП №1, зачет, экзамен</i>
Имеет навыки (начального уровня) применения метрик оценки качества построенной модели	4,5	<i>контрольное задание по КоП №3, экзамен</i>
Имеет навыки (начального уровня) работы с информационными ресурсами, содержащими релевантную информацию о заданном объекте	1-5	<i>домашнее задание №1, контрольное задание домашнее задание №2</i>
Имеет навыки (начального уровня) применения алгоритмов очистки данных	4,5	<i>контрольное задание по КоП №3, экзамен</i>
Знает основные этапы интеллектуального анализа данных	4,5	<i>контрольное задание по КоП №3, экзамен</i>
Имеет навыки (начального уровня) выполнения интеллектуального анализа данных	4,5	<i>контрольное задание по КоП №3, экзамен</i>
Знает основные принципы очистки данных	5	<i>экзамен</i>
Имеет навыки (начального уровня) анализа исходных данных: определения качества данных, выявление пропусков и аномальных значений, выявления ошибочных и недостоверных данных	5	<i>экзамен</i>
Имеет навыки (начального уровня) проведения необходимых операций по очистке данных	5	<i>экзамен</i>
Знает основные метрики оценки качества построенной модели	5	<i>экзамен</i>
Имеет навыки (начального уровня)	5	<i>экзамен</i>

оценить качество регрессионной модели на тестовых данных		
--	--	--

1.2. Описание критериев оценивания компетенций и шкалы оценивания

При проведении промежуточной аттестации в форме экзамена/ дифференцированного зачёта (зачета с оценкой)/защиты курсовых работ/курсовых проектов используется шкала оценивания: «2» (неудовлетворительно), «3» (удовлетворительно), «4» (хорошо), «5» (отлично).

При проведении промежуточной аттестации в форме зачёта используется шкала оценивания: «Не зачтено», «Зачтено».

Показателями оценивания являются знания и навыки обучающегося, полученные при изучении дисциплины.

Критериями оценивания достижения показателей являются:

Показатель оценивания	Критерий оценивания
Знания	Знание терминов и определений, понятий
	Знание основных закономерностей и соотношений, принципов
	Объём освоенного материала, усвоение всех дидактических единиц (разделов)
	Полнота ответов на проверочные вопросы
	Правильность ответов на вопросы
	Чёткость изложения и интерпретации знаний
Навыки начального уровня	Навыки выбора методик выполнения заданий
	Навыки выполнения заданий различной сложности
	Навыки самопроверки. Качество сформированных навыков
	Навыки анализа результатов выполнения заданий, решения задач
	Навыки представления результатов решения задач
Навыки основного уровня	Навыки выбора методик выполнения заданий
	Навыки выполнения заданий различной сложности
	Навыки самопроверки. Качество сформированных навыков
	Навыки анализа результатов выполнения заданий, решения задач
	Навыки представления результатов решения задач
	Навыки обоснования выполнения заданий
	Быстрота выполнения заданий
	Самостоятельность в выполнении заданий
Результативность (качество) выполнения заданий	

2. Типовые контрольные задания для оценивания формирования компетенций

2.1. Промежуточная аттестация

2.1.1. Промежуточная аттестация в форме экзамена, дифференцированного зачета (зачета с оценкой), зачета

Форма(ы) промежуточной аттестации: экзамен в 4 семестре

Перечень типовых вопросов (заданий) для проведения экзамена в 4 семестре:

Очная форма обучения

№	Наименование раздела дисциплины	Типовые вопросы/задания
3	Численные методы, расчетные схемы и компьютерные модели решения прикладных задач в области строительства	<ol style="list-style-type: none"> 1. Краевая задача. Основные понятия. Примеры 2. Общий вид краевой задачи для дифференциального уравнения второго порядка. 3. Численное решение краевой задачи о поперечном изгибе балки. 4. Метод конечных разностей. 5. Вычисление минимальной критической силы степенным методом. 6. Устойчивость сжатого стержня. 7. Численное решение задачи об устойчивости сжатого стержня. 8. Краевая задача для уравнения Пуассона. Основные понятия. Примеры 9. Решение задачи Дирихле методом конечных разностей. 10. Численное решение краевой задачи для уравнения Пуассона. 11. Задача Коши. Основные понятия. Примеры 12. Численное решение задачи Коши (задачи с начальными условиями). 13. Метод Эйлера. 14. Устойчивость разностной схемы задачи Коши. 15. Задача теплопроводности. Основные понятия. Примеры 16. Явная схема задачи теплопроводности. 17. Неявная схема задачи теплопроводности. 18. Численное решение задачи теплопроводности. 19. Задача линейного программирования. Основные понятия. Примеры 20. Геометрическая интерпретация задачи линейного программирования. 21. Решение задачи линейного программирования. 22. Метод конечных элементов (МКЭ). Основные понятия 23. Алгоритм решения вариационной задачи. 24. Метод конечных элементов (МКЭ) (на примере краевой задачи для обыкновенного дифференциального уравнения изгиба растянуто-изогнутой балки).
4	Алгоритмы работы с данными – разведывательный анализ данных	<ol style="list-style-type: none"> 25. Структура больших данных. 26. Основные понятия языка программирования: переменные, имена, типы. приведение типов. 27. Логические операции. Структура ветвления. Привести примеры. 28. Цикл с параметром. Привести примеры. 29. Общий синтаксис цикла с условием. Привести примеры. 30. Списки. Работа со списками. Индексация элементов списка.

		<p>31. Работа со срезами. Границы срезов. Привести примеры.</p> <p>32. Статистические показатели списка. Привести примеры.</p> <p>33. Словари. Создание словаря. Привести примеры.</p> <p>34. Обращение к ключам словаря. Перебор элементов словаря: по ключам, по значениям, по ключам и значениям одновременно.</p> <p>35. Структура Series. Создание Series . Доступ к элементам Series.</p> <p>36. Объект DataFrame. Создание. Основные операции.</p> <p>37. Файлы .csv. Открытие файла и чтение. Получение основной информации о данных файла.</p> <p>38. Индексация и извлечение данных: статистические методы.</p> <p>39. Математические и статистические операции обработки числовых массивов: вычисления среднего, медианы, дисперсии, стандартного отклонения и коэффициента корреляции.</p> <p>40. Строка - итерируемый объект. Индексация элементов строки. Привести примеры.</p> <p>41. Основные операции со строками. Привести примеры.</p> <p>42. Анализ текстовых файлов. Привести примеры.</p> <p>43. Общий алгоритм анализа данных.</p> <p>44. Предобработка данных.</p> <p>45. Очистка данных. Валидность данных.</p> <p>46. Поиск значений с ошибками в файле.</p> <p>47. Описательные статистики.</p> <p>48. Основные понятия: случайная величина, наблюдение, генеральная совокупность и выборка.</p> <p>49. Меры центра: выборочное среднее, истинное среднее, медиана, мода.</p> <p>50. Квартили. Эксклюзивный метод подсчета.</p> <p>51. Меры разброса: межквартильный размах, стандартное отклонение.</p> <p>52. Визуализация данных. Метод построения графиков. Настройка параметров метода.</p>
5	Базовые алгоритмы обработки данных	<p>53. Построение модели. Привести пример.</p> <p>54. Линейная регрессия. Простая и множественная.</p> <p>55. Разбиение данных на тестовые и обучающие.</p> <p>56. Метрики. Оценка качества модели.</p> <p>57. Метрики: MAE(среднее арифметическое модуля отклонения предсказанного значения от реального).</p> <p>58. Метрики: RMSE(квадратный корень из MAE) и коэффициент детерминации.</p> <p>59. Основной алгоритм разведывательного анализа данных.</p>

	60. Распределение ролей при командной работе.
--	---

Перечень типовых примерных вопросов/заданий для проведения зачёта в 3 семестре

очная форма обучения:

	Наименование раздела дисциплины	Типовые вопросы/задания
3	Численные методы, расчетные схемы и компьютерные модели решения прикладных задач в области строительства	<ol style="list-style-type: none"> 1. Краевая задача. Основные понятия. Примеры 2. Общий вид краевой задачи для дифференциального уравнения второго порядка. 3. Численное решение краевой задачи о поперечном изгибе балки. 4. Метод конечных разностей. 5. Вычисление минимальной критической силы степенным методом. 6. Устойчивость сжатого стержня. 7. Численное решение задачи об устойчивости сжатого стержня. 8. Краевая задача для уравнения Пуассона. Основные понятия. Примеры 9. Решение задачи Дирихле методом конечных разностей. 10. Численное решение краевой задачи для уравнения Пуассона. 11. Задача Коши. Основные понятия. Примеры 12. Численное решение задачи Коши (задачи с начальными условиями). 13. Метод Эйлера. 14. Устойчивость разностной схемы задачи Коши. 15. Задача теплопроводности. Основные понятия. Примеры 16. Явная схема задачи теплопроводности. 17. Неявная схема задачи теплопроводности. 18. Численное решение задачи теплопроводности. 19. Задача линейного программирования. Основные понятия. Примеры 20. Геометрическая интерпретация задачи линейного программирования. 21. Решение задачи линейного программирования. 22. Метод конечных элементов (МКЭ). Основные понятия 23. Алгоритм решения вариационной задачи. 24. Метод конечных элементов (МКЭ) (на примере краевой задачи для обыкновенного дифференциального уравнения изгиба растянуто-изогнутой балки).

Заочная форма обучения:

	Наименование	Типовые вопросы/задания
--	--------------	-------------------------

	раздела дисциплины	
3	Численные методы, расчетные схемы и компьютерные модели решения прикладных задач в области строительства	<p>25. Краевая задача. Основные понятия. Примеры</p> <p>26. Общий вид краевой задачи для дифференциального уравнения второго порядка.</p> <p>27. Численное решение краевой задачи о поперечном изгибе балки.</p> <p>28. Метод конечных разностей.</p> <p>29. Вычисление минимальной критической силы степенным методом.</p> <p>30. Устойчивость сжатого стержня.</p> <p>31. Численное решение задачи об устойчивости сжатого стержня.</p> <p>32. Краевая задача для уравнения Пуассона. Основные понятия. Примеры</p> <p>33. Решение задачи Дирихле методом конечных разностей.</p> <p>34. Численное решение краевой задачи для уравнения Пуассона.</p> <p>35. Задача Коши. Основные понятия. Примеры</p> <p>36. Численное решение задачи Коши (задачи с начальными условиями).</p> <p>37. Метод Эйлера.</p> <p>38. Устойчивость разностной схемы задачи Коши.</p> <p>39. Задача теплопроводности. Основные понятия. Примеры</p> <p>40. Явная схема задачи теплопроводности.</p> <p>41. Неявная схема задачи теплопроводности.</p> <p>42. Численное решение задачи теплопроводности.</p> <p>43. Задача линейного программирования. Основные понятия. Примеры</p> <p>44. Геометрическая интерпретация задачи линейного программирования.</p> <p>45. Решение задачи линейного программирования.</p> <p>46. Метод конечных элементов (МКЭ). Основные понятия</p> <p>47. Алгоритм решения вариационной задачи.</p> <p>48. Метод конечных элементов (МКЭ) (на примере краевой задачи для обыкновенного дифференциального уравнения изгиба растянуто-изогнутой балки).</p>

Перечень типовых примерных вопросов/заданий для проведения зачёта в 2 семестре

очная форма обучения:

№	Наименование раздела дисциплины	Типовые вопросы/задания
1	Основы программирования на языке высокого уровня	1. Графический интерфейс пользователя и простейшие вычисления. Визуализация

		<p>результатов вычислений.</p> <ol style="list-style-type: none"> 2. Стандартные средства решения некоторых типовых задач линейной алгебры и математического анализа. 3. Форматы записи. Имена. Объекты данных. Операции и выражения. 4. Оператор и конструкции IF. 5. Циклы. 6. Форматный ввод-вывод данных. 7. Массивы. Программные компоненты. Основные принципы. 8. Форматный ввод-вывод данных. 9. Функции. Структура. Входные и выходные параметры. 10. Формальные и фактические параметры
2	Численные методы и алгоритмы обработки данных	<ol style="list-style-type: none"> 11. Основные понятия линейной алгебры. 12. Прямые (точные) методы решения систем линейных алгебраических уравнений. 13. Метод Гаусса для решения линейных алгебраических уравнений. 14. Итерационные (приближенные) методы решения систем линейных алгебраических уравнений. 15. Метод Зейделя для решения линейных алгебраических уравнений. 16. Метод простой итерации для решения линейных алгебраических уравнений. 17. Вычисление собственных значений и собственных векторов матрицы (прямые и итерационные (степенной метод)). 18. Численное интегрирование. Метод прямоугольников. 19. Численное интегрирование. Метод трапеций. 20. Численное интегрирование. Метод Симпсона. 21. Решение нелинейных уравнений методом половинного деления. 22. Решение нелинейных уравнений методом Ньютона. 23. Метод наименьших квадратов

2.1.2. Промежуточная аттестация в форме защиты курсовой работы (курсового проекта)

Промежуточная аттестация в форме защиты курсовой работы/курсового проекта не проводится.

2.2. Текущий контроль

2.2.1. Перечень форм текущего контроля:

- домашнее задание №1 во 2 семестре;
- контрольное задание по КоП №1 во 2 семестре;

- домашнее задание №2 в 3 семестре;
- контрольное задание по КоП №2 в 3 семестре;
- контрольное задание по КоП №3 в 4 семестре.

2.2.2. Типовые контрольные задания форм текущего контроля:

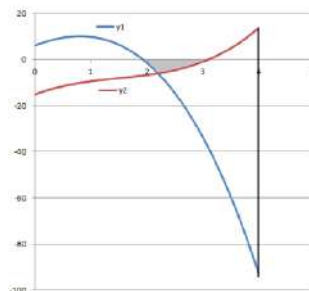
Пример задания для контрольного задания по **КоП №1:**

Билет №1

1. Найти площадь заштрихованной фигуры. Использовать метод Ньютона и метод трапеций, где

$$y_1(x) = -x^3 - 4,5x^2 + 9,25x + 6,25 \quad \text{и}$$

$$y_2(x) = x^3 - 4,5x^2 + 9,25x - 15,25$$

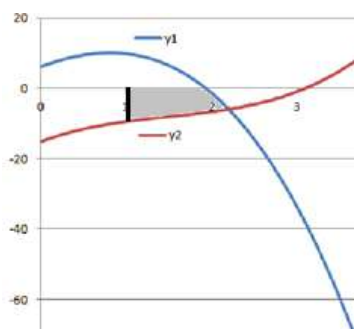


2. Построить выпуклый многоугольник и оптимальную прямую для точек, являющихся его вершинами

$$||x - 4| - 1| \leq y \leq 3$$

Билет №2

1. Найти площадь заштрихованной фигуры. Использовать метод половинного деления и метод трапеций.



$$y_1(x) = -x^3 - 4,5x^2 + 9,25x + 6,25 \quad \text{и}$$

$$y_2(x) = x^3 - 4,5x^2 + 9,25x - 15,25$$

2. Построить выпуклый многоугольник и оптимальную прямую для точек, являющихся его вершинами

$$-10 \leq y \leq -||2 - |x + 5|| + 4|$$

Состав типового **домашнего задания №1:**

1. Дана матрица $A(N, M)$, которая вводится из файла. В каждой строке найти сумму отрицательных элементов. Определить, в какой из строк получается наименьшая из этих сумм. Вывести все элементы этой строки. Каждый этап решать при помощи подпрограммы, работающей с вектором. Вектор «вырезать» из матрицы.

2. Дана матрица $A(N, M)$, которая вводится из файла. В каждой строке найти сумму модулей элементов. Определить, в какой из строк получается наибольшая из этих сумм. Вывести все элементы этой строки. Каждый этап решать при помощи подпрограммы, работающей с вектором. Вектор «вырезать» из матрицы.

3. Дана матрица $A(N, M)$, которая вводится из файла. В каждой строке найти сумму модулей элементов. Определить, в какой из строк получается наименьшая из этих сумм. Вывести все элементы этой строки. Каждый этап решать при помощи подпрограммы, работающей с вектором. Вектор «вырезать» из матрицы.

Пример задания для контрольного задания по **КоП №2:**

Билет 1. Вычислить значение производной и функции $y'(x) = \cos(x) + \sin(y(x))$ $y(2.5) = 0$ для $x \in [2, 5; 4]$ в точках с шагом $h = 0.25$ и точностью 0.001 .

Вывести результаты в табличной форме:

x y y' число точек.

Вывести график функции и производной.

Билет 2. Вычислить значение производной и функции $y'(x) = 1/(x+y(x))$; $y(0) = 1$ для $x \in [0, 8]$ в точках с шагом $h = 0.5$ и точностью 0.001 .

Вывести результаты в табличной форме:

x y y' число точек.

Вывести график функции и производной.

Билет 3. Решить задачу, разбив отрезок на 12 частей

$$\begin{cases} (1 + |x|)y'' - (4 + x)y' + 2y + x - 2 = 0, & |x| < 3 \\ y(-3) + 2y'(-3) = 0 \\ y(3) = 2 \end{cases}$$

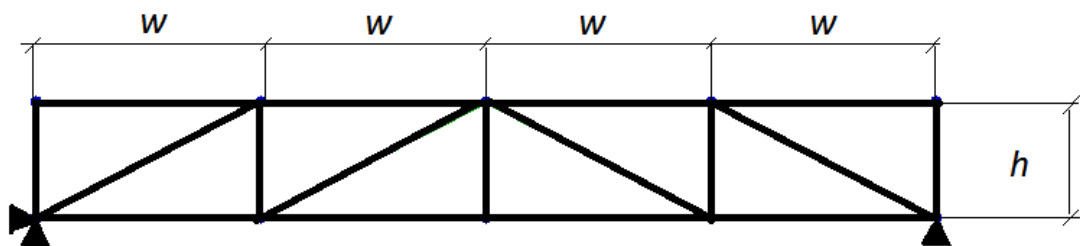
Вывести график функции.

Вывести результаты в табличной форме: x y(x)

Примерный состав типового **домашнего задания №2:**

Рассчитать статически определимую ферму на действие равномерно-распределенной нагрузки, приложенной к верхнему поясу. Найти величину этой нагрузки

так, чтобы максимальный прогиб этой фермы был равен $\frac{1}{100}$ части от полной длины фермы. Для полученной величины нагрузки найти усилия во всех стержнях фермы.



Исходные данные: $h = \max\{g, s\}$, $w = 2 \max\{g, s\} - \min\{g, s\}$.

Общая длина фермы равна $L = 4w$. Модуль упругости материала фермы равен $E = 10^8$ (1E8), а площадь поперечного сечения стержней фермы равна $A = 0.01$.

Пример задания для контрольного задания по **КоП №3:**

Билет 1

Создать функцию-шифровальщик, которая все английские буквы a,e заменяет на *, а все буквы i,o на +. Применить функцию к столбцу файла "parental level of education" через lambda функцию и результат шифровки записать в новый столбец "crypted".

Билет 2

Создать функцию, которая на вход получает целую строку датафрейма, далее смотрит на сумму всех числовых столбцов и если их сумма больше 150 то результат - "good", а если меньше, то результат - "bad". Применить эту функцию ко всему датафрейму через лямбда функцию и результат записать в новый столбец.

Билет 3

Написать функцию, которая принимает строку и сначала понижает регистр всей строки. Затем ищет, есть ли буквы a, b, c. Если да, то результат - "subgroup1", если нет, то результат - "subgroup2". Применить эту функцию к столбцу "race/ethnicity" через лямбда функцию и результат записать в новый столбец.

3. Методические материалы, определяющие процедуры оценивания

Процедура проведения промежуточной аттестации и текущего контроля успеваемости регламентируется локальным нормативным актом, определяющим порядок осуществления текущего контроля успеваемости и промежуточной аттестации обучающихся.

3.1. Процедура оценивания при проведении промежуточной аттестации обучающихся по дисциплине в форме экзамена и/или дифференцированного зачета (зачета с оценкой)

Промежуточная аттестация по дисциплине в форме экзамена/дифференцированного зачёта (зачета с оценкой) проводится в 3 семестре.

Используются критерии и шкала оценивания, указанные в п.1.2. Оценка выставляется преподавателем интегрально по всем показателям и критериям оценивания.

Ниже приведены правила оценивания формирования компетенций по показателю оценивания «Знания».

Критерий оценивания	Уровень освоения и оценка			
	«2» (неудовлетв.)	«3» (удовлетвор.)	«4» (хорошо)	«5» (отлично)
Знание терминов и определений, понятий	Не знает терминов и определений	Знает термины и определения, но допускает неточности формулировок	Знает термины и определения	Знает термины и определения, может корректно сформулировать их самостоятельно
Знание основных закономерностей и соотношений, принципов	Не знает основные закономерности и соотношения, принципы построения знаний	Знает основные закономерности и соотношения, принципы построения знаний	Знает основные закономерности и соотношения, принципы построения знаний, их интерпретирует и использует	Знает основные закономерности, соотношения, принципы построения знаний, может самостоятельно их получить и использовать

Объём освоенного материала, усвоение всех дидактических единиц (разделов)	Не знает значительной части материала дисциплины	Знает только основной материал дисциплины, не усвоил его деталей	Знает материал дисциплины в объёме	Обладает твёрдым и полным знанием материала дисциплины, владеет дополнительным и знаниями
Полнота ответов на проверочные вопросы	Не даёт ответы на большинство вопросов	Даёт неполные ответы на все вопросы	Даёт ответы на вопросы, но не все - полные	Даёт полные, развёрнутые ответы на поставленные вопросы
Правильность ответов на вопросы	Допускает грубые ошибки при изложении ответа на вопрос	В ответе имеются существенные ошибки	В ответе имеются несущественные неточности	Ответ верен
Чёткость изложения и интерпретации знаний	Излагает знания без логической последовательности	Излагает знания с нарушениями в логической последовательности	Излагает знания без нарушений в логической последовательности	Излагает знания в логической последовательности, самостоятельно их интерпретируя и анализируя
	Не иллюстрирует изложение поясняющими схемами, рисунками и примерами	Выполняет поясняющие схемы и рисунки небрежно и с ошибками	Выполняет поясняющие рисунки и схемы корректно и понятно	Выполняет поясняющие рисунки и схемы точно и аккуратно, раскрывая полноту усвоенных знаний
	Неверно излагает и интерпретирует знания	Допускает неточности в изложении и интерпретации знаний	Грамотно и по существу излагает знания	Грамотно и точно излагает знания, делает самостоятельные выводы

Ниже приведены правила оценивания формирования компетенций по показателю оценивания «Навыки начального уровня».

Критерий оценивания	Уровень освоения и оценка			
	«2» (неудовлетв.)	«3» (удовлетвор.)	«4» (хорошо)	«5» (отлично)

Навыки выбора методик выполнения заданий	Не может выбрать методику выполнения заданий	Испытывает затруднения по выбору методики выполнения заданий	Без затруднений выбирает стандартную методику выполнения заданий	Применяет теоретические знания для выбора методики выполнения заданий
Навыки выполнения заданий различной сложности	Не имеет навыков выполнения учебных заданий	Имеет навыки выполнения только простых типовых учебных заданий	Имеет навыки выполнения только стандартных учебных заданий	Имеет навыки выполнения как стандартных, так и нестандартных учебных заданий
Навыки самопроверки. Качество сформированных навыков	Допускает грубые ошибки при выполнении заданий, нарушающие логику решения задач	Допускает ошибки при выполнении заданий, нарушения логики решения	Допускает ошибки при выполнении заданий, не нарушающие логику решения	Не допускает ошибок при выполнении заданий
Навыки анализа результатов выполнения заданий, решения задач	Делает некорректные выводы	Испытывает затруднения с формулированием корректных выводов	Делает корректные выводы по результатам решения задачи	Самостоятельно анализирует результаты выполнения заданий
Навыки представления результатов решения задач	Не может проиллюстрировать решение задачи поясняющими схемами, рисунками	Выполняет поясняющие схемы и рисунки небрежно и с ошибками	Выполняет поясняющие рисунки и схемы корректно и понятно	Выполняет поясняющие рисунки и схемы верно и аккуратно

Ниже приведены правила оценивания формирования компетенций по показателю оценивания «Навыки основного уровня».

Критерий оценивания	Уровень освоения и оценка			
	«2» (неудовлетв.)	«3» (удовлетвор.)	«4» (хорошо)	«5» (отлично)
Навыки выбора методик выполнения заданий	Не может выбрать методику выполнения заданий	Испытывает затруднения по выбору методики выполнения заданий	Без затруднений выбирает стандартную методику выполнения заданий	Применяет теоретические знания для выбора методики выполнения заданий

Навыки выполнения заданий различной сложности	Не имеет навыков выполнения учебных заданий	Имеет навыки выполнения только простых типовых учебных заданий	Имеет навыки выполнения только стандартных учебных заданий	Имеет навыки выполнения как стандартных, так и нестандартных учебных заданий
Навыки самопроверки. Качество сформированных навыков	Допускает грубые ошибки при выполнении заданий, нарушающие логику решения задач	Допускает ошибки при выполнении заданий, нарушения логики решения	Допускает ошибки при выполнении заданий, не нарушающие логику решения	Не допускает ошибок при выполнении заданий
Навыки анализа результатов выполнения заданий, решения задач	Делает некорректные выводы	Испытывает затруднения с формулированием корректных выводов	Делает корректные выводы по результатам решения задачи	Самостоятельно анализирует результаты выполнения заданий
Навыки представления результатов решения задач	Не может проиллюстрировать решение задачи поясняющими схемами, рисунками	Выполняет поясняющие схемы и рисунки небрежно и с ошибками	Выполняет поясняющие рисунки и схемы корректно и понятно	Выполняет поясняющие рисунки и схемы верно и аккуратно
Навыки обоснования выполнения заданий	Не может обосновать алгоритм выполнения заданий	Испытывает затруднения при обосновании алгоритма выполнения заданий	Обосновывает ход решения задач без затруднений	Грамотно обосновывает ход решения задач
Быстрота выполнения заданий	Не выполняет задания или выполняет их очень медленно, не достигая поставленных задач	Выполняет задания медленно, с отставанием от установленного графика.	Выполняет все поставленные задания в срок	Выполняет все поставленные задания с опережением графика
Самостоятельность в выполнении заданий	Не может самостоятельно планировать и выполнять задания	Выполняет задания только с помощью наставника	Самостоятельно выполняет задания с консультацией у наставника	Выполняет задания самостоятельно, без посторонней помощи

Результативность (качество) выполнения заданий	Выполняет задания некачественно	Выполняет задания с недостаточным качеством	Выполняет задания качественно	Выполняет качественно даже сложные задания
--	---------------------------------	---	-------------------------------	--

3.2. Процедура оценивания при проведении промежуточной аттестации обучающихся по дисциплине в форме зачёта

Промежуточная аттестация по дисциплине в форме зачёта проводится в 2 семестре. Для оценивания знаний и навыков используются критерии и шкала, указанные п.1.2.

Ниже приведены правила оценивания формирования компетенций по показателю оценивания «Знания».

Критерий оценивания	Уровень освоения и оценка	
	Не зачтено	Зачтено
Знание терминов и определений, понятий	Не знает терминов и определений	Знает термины и определения
Знание основных закономерностей и соотношений, принципов	Не знает основные закономерности и соотношения, принципы построения знаний	Знает основные закономерности и соотношения, принципы построения знаний
Объём освоенного материала, усвоение всех дидактических единиц (разделов)	Не знает значительной части материала дисциплины	Знает материал дисциплины
Полнота ответов на проверочные вопросы	Не даёт ответы на большинство вопросов	Даёт ответы на большинство вопросов
Правильность ответов на вопросы	Допускает грубые ошибки при изложении ответа на вопрос	Не допускает ошибок при изложении ответа на вопрос
Чёткость изложения и интерпретации знаний	Излагает знания без логической последовательности	Излагает знания в логической последовательности
	Не иллюстрирует изложение поясняющими схемами, рисунками и примерами	Иллюстрирует изложение поясняющими схемами, рисунками и примерами
	Неверно излагает и интерпретирует знания	Верно излагает и интерпретирует знания

Ниже приведены правила оценивания формирования компетенций по показателю оценивания «Навыки начального уровня».

Критерий оценивания	Уровень освоения и оценка	
	Не зачтено	Зачтено
Навыки выбора методик выполнения заданий	Не может выбрать методику выполнения заданий	Может выбрать методику выполнения заданий
Навыки выполнения заданий различной сложности	Не имеет навыков выполнения учебных заданий	Имеет навыки выполнения учебных заданий

Навыки самопроверки. Качество сформированных навыков	Допускает грубые ошибки при выполнении заданий, нарушающие логику решения задач	Не допускает ошибки при выполнении заданий
Навыки анализа результатов выполнения заданий, решения задач	Делает некорректные выводы	Делает корректные выводы
Навыки представления результатов решения задач	Не может проиллюстрировать решение задачи поясняющими схемами, рисунками	Иллюстрирует решение задачи поясняющими схемами, рисунками

Ниже приведены правила оценивания формирования компетенций по показателю оценивания «Навыки основного уровня».

Критерий оценивания	Уровень освоения и оценка	
	Не зачтено	Зачтено
Навыки выбора методик выполнения заданий	Не может выбрать методику выполнения заданий	Может выбрать методику выполнения заданий
Навыки выполнения заданий различной сложности	Не имеет навыков выполнения учебных заданий	Имеет навыки выполнения учебных заданий
Навыки самопроверки. Качество сформированных навыков	Допускает грубые ошибки при выполнении заданий, нарушающие логику решения задач	Не допускает ошибки при выполнении заданий
Навыки анализа результатов выполнения заданий, решения задач	Делает некорректные выводы	Делает корректные выводы
Навыки представления результатов решения задач	Не может проиллюстрировать решение задачи поясняющими схемами, рисунками	Иллюстрирует решение задачи поясняющими схемами, рисунками
Навыки обоснования выполнения заданий	Не может обосновать алгоритм выполнения заданий	Обосновывает алгоритм выполнения заданий
Быстрота выполнения заданий	Не выполняет задания или выполняет их очень медленно, не достигая поставленных задач	Выполняет задания в поставленные сроки
Самостоятельность в выполнении заданий	Не может самостоятельно планировать и выполнять задания	Планирование и выполнение заданий осуществляет самостоятельно
Результативность (качество) выполнения заданий	Выполняет задания некачественно	Выполняет задания с достаточным уровнем качества

3.3. Процедура оценивания при проведении промежуточной аттестации обучающихся по дисциплине в форме защиты курсовой работы (курсового проекта)

Промежуточная аттестация по дисциплине в форме защиты курсовой работы/курсового проекта не проводится.

Приложение 2 к рабочей программе

Шифр	Наименование дисциплины
Б1.О.09.01	Информатика

Код направления подготовки / специальности	08.03.01
Направление подготовки / специальность	Строительство
Наименование ОПОП (направленность / профиль)	Стоимостной инжиниринг в строительстве
Год начала реализации ОПОП	2022
Уровень образования	бакалавриат
Форма обучения	очная
Год разработки/обновления	2022

Перечень учебных изданий и учебно-методических материалов

Печатные учебные издания в НТБ НИУ МГСУ:

№ п/п	Автор, название, место издания, издательство, год издания, количество страниц	Количество экземпляров в библиотеке НИУ МГСУ
1	Строительная информатика : учебное пособие для подготовки бакалавров по направлению 270800.62 (08.03.01) - "Строительство", и для подготовки специалистов по специальности 271101 (08.05.01) - "Строительство уникальных зданий и сооружений" / П. А. Акимов [и др.]. - Москва : АСВ, 2018. - 432 с. : ил., табл. - Библиогр.: с. 423-429 (267 назв.). - ISBN 978-5-4323-0066-9	81

Электронные учебные издания в электронно-библиотечных системах (ЭБС):

№ п/п	Автор, название, место издания, год издания, количество страниц	Ссылка на учебное издание в ЭБС
1	Вычислительная математика. Часть 1 : учебное пособие / В. Н. Варапаев, Ю. В. Осипов, Г. Л. Сафина, Н. Н. Рогачева. — Москва : Московский государственный строительный университет, Ай Пи Эр Медиа, ЭБС АСВ, 2017. — 88 с. — ISBN 978-5-7264-1455-3. — Текст : электронный // Цифровой образовательный ресурс IPR SMART : [сайт].	http://www.iprbookshop.ru/60773.html

2	Дроботун, Н. В. Алгоритмизация и программирование. Язык Python : учебное пособие / Н. В. Дроботун, Е. О. Рудков, Н. А. Баев. — Санкт-Петербург : Санкт-Петербургский государственный университет промышленных технологий и дизайна, 2020. — 119 с. — ISBN 978-5-7937-1829-5. — Текст : электронный // Цифровой образовательный ресурс IPR SMART : [сайт]	http://www.iprbookshop.ru/102400.html
3	Шелудько, В. М. Язык программирования высокого уровня Python. Функции, структуры данных, дополнительные модули : учебное пособие / В. М. Шелудько. — Ростов-на-Дону, Таганрог : Издательство Южного федерального университета, 2017. — 107 с. — ISBN 978-5-9275-2648-2. — Текст : электронный // Цифровой образовательный ресурс IPR SMART : [сайт].	http://www.iprbookshop.ru/87530.html
4	Маккинли, Уэс Python и анализ данных / Уэс Маккинли ; перевод А. Слинкина. — 2-е изд. — Саратов : Профобразование, 2019. — 482 с. — ISBN 978-5-4488-0046-7. — Текст : электронный // Цифровой образовательный ресурс IPR SMART : [сайт].	http://www.iprbookshop.ru/88752.html
5	Сузи, Р. А. Язык программирования Python : учебное пособие / Р. А. Сузи. — 3-е изд. — Москва : Интернет-Университет Информационных Технологий (ИНТУИТ), Ай Пи Ар Медиа, 2020. — 350 с. — ISBN 978-5-4497-0705-5. — Текст : электронный // Цифровой образовательный ресурс IPR SMART : [сайт].	https://www.iprbookshop.ru/97589.html (дата обращения: 17.06.2022)
6	Чубукова, И. А. Data Mining : учебное пособие / И. А. Чубукова. — 3-е изд. — Москва, Саратов : Интернет-Университет Информационных Технологий (ИНТУИТ), Ай Пи Ар Медиа, 2020. — 469 с. — ISBN 978-5-4497-0289-0. — Текст : электронный // Цифровой образовательный ресурс IPR SMART : [сайт].	http://www.iprbookshop.ru/89404.html

Перечень учебно-методических материалов в НТБ НИУ МГСУ

№ п/п	Автор, название, место издания, издательство, год издания, количество страниц
-------	---

1	Информатика : методические указания к выполнению компьютерного практикума для обучающихся по всем УГСН технических направлений / Нац. исследоват. Моск. гос. строит. ун-т., каф. прикладной математики ; сост.: Т. Н. Горбунова [и др.] ; [рец. С. П. Зоткин]. - Электрон. текстовые дан. (1,9Мб). - Москва : МИСИ-МГСУ, 2019. http://lib-04.gic.mgsu.ru/lib/Metod2019/6.pdf
---	--

Согласовано:

НТБ

17.06.2022

Толщина Д. Н.

НТБ НИУ МГСУ

Приложение 3 к рабочей программе

Шифр	Наименование дисциплины
Б1.О.09.01	Информатика

Код направления подготовки / специальности	08.03.01
Направление подготовки / специальность	Строительство
Наименование ОПОП (направленность / профиль)	Стоимостной инжиниринг в строительстве
Год начала реализации ОПОП	2022
Уровень образования	бакалавриат
Форма обучения	очная
Год разработки/обновления	2022

Перечень профессиональных баз данных и информационных справочных систем

Наименование	Электронный адрес ресурса
«Российское образование» - федеральный портал	http://www.edu.ru/index.php
Научная электронная библиотека	http://elibrary.ru/defaultx.asp?
Электронная библиотечная система IPRbooks	http://www.iprbookshop.ru/
Федеральная университетская компьютерная сеть России	http://www.runnet.ru/
Информационная система "Единое окно доступа к образовательным ресурсам"	http://window.edu.ru/
Научно-технический журнал по строительству и архитектуре «Вестник МГСУ»	http://www.vestnikmgsu.ru/
Научно-техническая библиотека НИУ МГСУ	http://www.mgsu.ru/resources/Biblioteka/

Приложение 4 к рабочей программе

Шифр	Наименование дисциплины
Б1.О.09.01	Информатика

Код направления подготовки / специальности	08.03.01
Направление подготовки / специальность	Строительство
Наименование ОПОП (направленность / профиль)	Стоимостной инжиниринг в строительстве
Год начала реализации ОПОП	2022
Уровень образования	бакалавриат
Форма обучения	очная
Год разработки/обновления	2022

Материально-техническое и программное обеспечение дисциплины

Наименование специальных помещений и помещений для самостоятельной работы	Оснащенность специальных помещений и помещений для самостоятельной работы	Перечень лицензионного программного обеспечения. Реквизиты подтверждающего документа
Учебные аудитории для проведения учебных занятий, текущего контроля и промежуточной аттестации	Рабочее место преподавателя, рабочие места обучающихся	
Учебная аудитория для проведения компьютерных практикумов Ауд. 310 КМК Компьютерный класс	Доска под маркер. Монитор / Samsung 21,5" S22C200B (28 шт.) Системный блок Kraftway Idea KR71 (28 шт.) Сплит-система Kentatsu (Bravo) KSGB70HFAN1/KSRB70HFAN1 (2 шт.) Экран / моторизованный	Code::Blocks (ПО предоставляется бесплатно на условиях OpLic) Mathcad [Edu.Prime;3;30] (Договор № 109/9.13_АО НИУ от 09.12.13 (НИУ-13)) Mathworks Matlab [R2008a;100] (Договор 089/08-ОК(ИОП) от 24.10.2008) MS OfficeEnt [2007;300] (Договор № 097/07-ОК ИОП от 16.11.07 (НИУ-07)) MS Visual FoxPro [ADT] (OpenLicense; Подписка Azure Dev Tools; БД; Веб-кабинет) Octave (ПО предоставляется бесплатно на условиях OpLic) Python (ПО предоставляется бесплатно на условиях OpLic) [Open;1.9] (ПО предоставляется бесплатно на условиях OpLic) WinPro 7 [ADT] (OpenLicense; Подписка Azure Dev Tools; БД;

<p>Учебная аудитория для проведения компьютерных практикумов Ауд. 312 КМК Компьютерный класс</p>	<p>Доска аудиторная Монитор / Samsung 21,5" S22C200B (30 шт.) Системный блок / Kraftway Credo тип 3 (30 шт.) KSGB70HFAN1/KSRB70HFAN1 (2 шт.) Экран Projecta</p>	<p>Веб-кабинет) Code::Blocks (ПО предоставляется бесплатно на условиях OpLic) DOSBox (ПО предоставляется бесплатно на условиях OpLic) eLearnBrowser [1.3] (Договор ГМЛ-Л-16/03-846 от 30.03.2016) eLearnBrowser [1.3] (Договор ГМЛ-Л-16/03-846 от 30.03.2016) LibreOffice (ПО предоставляется бесплатно на условиях OpLic) Mathcad [Edu.Prime;3;30] (Договор № 109/9.13_АО НИУ от 09.12.13 (НИУ-13)) Mathworks Matlab [R2008a;100] (Договор 089/08-ОК(ИОП) от 24.10.2008) MS OfficeEnt [2007;300] (Договор № 097/07-ОК ИОП от 16.11.07 (НИУ-07)) MS Visual FoxPro [ADT] (OpenLicense; Подписка Azure Dev Tools; Б\Д; Веб-кабинет) Octave (ПО предоставляется бесплатно на условиях OpLic) Python (ПО предоставляется бесплатно на условиях OpLic) WinPro 7 [ADT] (OpenLicense; Подписка Azure Dev Tools; Б\Д; Веб-кабинет)</p>
<p>Учебная аудитория для проведения компьютерных практикумов Ауд. 418 КМК Компьютерный класс</p>	<p>Доска 3-х элементная под маркер Компьютер Рабочая станция Necs Optima (14 шт.) Компьютер Тип 4/Dell с монитором 21.5"HP (1 шт.) Экран / моторизованный</p>	<p>Code::Blocks (ПО предоставляется бесплатно на условиях OpLic) DOSBox (ПО предоставляется бесплатно на условиях OpLic) eLearnBrowser [1.3] (Договор ГМЛ-Л-16/03-846 от 30.03.2016) LibreOffice (ПО предоставляется бесплатно на условиях OpLic) Octave (ПО предоставляется бесплатно на условиях OpLic) Python (ПО предоставляется бесплатно на условиях OpLic) Visual Studio Ent [2015;Imx] (OpenLicense; Подписка Azure Dev Tools; Б\Д; Веб-кабинет) Visual Studio Expr [2008;ImX] (OpenLicense; Подписка Azure Dev Tools; Б\Д; Веб-кабинет) WinPro 7 [ADT] (OpenLicense; Подписка Azure Dev Tools; Б\Д; Веб-кабинет)</p>

<p>Учебная аудитория для проведения компьютерных практикумов Ауд. 420 КМК Компьютерный класс</p>	<p>Доска 3-х элементная под маркер Системный блок RDW Computers Office 100 с монитором (16 шт.)</p>	<p>Code::Blocks (ПО предоставляется бесплатно на условиях OpLic) DOSBox (ПО предоставляется бесплатно на условиях OpLic) eLearnBrowser [1.3] (Договор ГМЛ-Л-16/03-846 от 30.03.2016) LibreOffice (ПО предоставляется бесплатно на условиях OpLic) Mathcad [Edu.Prime;3;30] (Договор № 109/9.13_АО НИУ от 09.12.13 (НИУ-13)) Mathworks Matlab [R2008a;100] (Договор 089/08-ОК(ИОП) от 24.10.2008) MS OfficeEnt [2007;300] (Договор № 097/07-ОК ИОП от 16.11.07 (НИУ-07)) MS Visual FoxPro [ADT] (OpenLicense; Подписка Azure Dev Tools; Б\Д; Веб-кабинет) Octave (ПО предоставляется бесплатно на условиях OpLic) Python (ПО предоставляется бесплатно на условиях OpLic) Visual Studio Expr [2008;ImX] (OpenLicense; Подписка Azure Dev Tools; Б\Д; Веб-кабинет) WinPro 7 [ADT] (OpenLicense; Подписка Azure Dev Tools; Б\Д; Веб-кабинет)</p>
<p>Учебная аудитория для проведения компьютерных практикумов Ауд. 421 КМК Компьютерный класс</p>	<p>Доска под маркер. Системный блок RDW Computers Office 100 с монитором (24 шт.)</p>	<p>Adobe Acrobat Reader [11] (ПО предоставляется бесплатно на условиях OpLic) Code::Blocks (ПО предоставляется бесплатно на условиях OpLic) DOSBox (ПО предоставляется бесплатно на условиях OpLic) eLearnBrowser [1.3] (Договор ГМЛ-Л-16/03-846 от 30.03.2016) LibreOffice (ПО предоставляется бесплатно на условиях OpLic) Lisa [8.0] (ПО предоставляется бесплатно на условиях OpLic) Mathcad [Edu.Prime;3;30] (Договор № 109/9.13_АО НИУ от 09.12.13 (НИУ-13)) Mathworks Matlab [R2008a;100] (Договор 089/08-ОК(ИОП) от 24.10.2008)</p>

		<p>MS OfficeEnt [2007;300] (Договор № 097/07-ОК ИОП от 16.11.07 (НИУ-07))</p> <p>MS Visual FoxPro [ADT] (OpenLicense; Подписка Azure Dev Tools; БД; Веб-кабинет)</p> <p>Octave (ПО предоставляется бесплатно на условиях OpLic)</p> <p>Python (ПО предоставляется бесплатно на условиях OpLic)</p> <p>Visual Studio Ent [2015;Imx] (OpenLicense; Подписка Azure Dev Tools; БД; Веб-кабинет)</p> <p>Visual Studio Expr [2008;ImX] (OpenLicense; Подписка Azure Dev Tools; БД; Веб-кабинет)</p> <p>WinPro 7 [ADT] (OpenLicense; Подписка Azure Dev Tools; БД; Веб-кабинет)</p>
<p>Учебная аудитория для проведения компьютерных практикумов Ауд. 623 КМК Компьютерный класс</p>	<p>Доска аудиторная Системный блок RDW Computers Office 100 с монитором (24 шт.)</p>	<p>Code::Blocks (ПО предоставляется бесплатно на условиях OpLic)</p> <p>DOSBox (ПО предоставляется бесплатно на условиях OpLic)</p> <p>Double Commander [0.7.6] (ПО предоставляется бесплатно на условиях OpLic)</p> <p>eLearnBrowser [1.3] (Договор ГМЛ-Л-16/03-846 от 30.03.2016)</p> <p>Mathcad [Edu.Prime;3;30] (Договор № 109/9.13_АО НИУ от 09.12.13 (НИУ-13))</p> <p>Mathworks Matlab [R2008a;100] (Договор № 089/08-ОК(ИОП) от 24.10.2008)</p> <p>MS OfficeEnt [2007;300] (Договор № 097/07-ОК ИОП от 16.11.07 (НИУ-07))</p> <p>MS ProjectPro [2013;ImX] (OpenLicense; Подписка Azure Dev Tools; БД; Веб-кабинет)</p> <p>MS Visual FoxPro [ADT] (OpenLicense; Подписка Azure Dev Tools; БД; Веб-кабинет)</p> <p>Octave (ПО предоставляется бесплатно на условиях OpLic)</p> <p>Python (ПО предоставляется бесплатно на условиях OpLic)</p> <p>Visual Studio Ent [2015;Imx] (OpenLicense; Подписка Azure Dev Tools; БД; Веб-кабинет)</p> <p>Visual Studio Expr [2008;ImX] (OpenLicense; Подписка Azure Dev</p>

		Tools; Б\Д; Веб-кабинет) WinPro 7 [ADT] (OpenLicense; Подписка Azure Dev Tools; Б\Д; Веб-кабинет)
<p>Помещение для самостоятельной работы обучающихся</p> <p>Ауд. 41 НТБ на 80 посадочных мест (рабочее место библиотекаря, рабочие места обучающихся)</p>	<p>ИБП GE VH Series VH 700 Источник бесперебойного питания РИП-12 (2 шт.) Компьютер/ТИП №5 (2 шт.) Компьютер Тип № 1 (6 шт.) Контрольно-пусковой блок С2000-КПБ (26 шт.) Монитор / Samsung 21,5" S22C200B (80 шт.) Плоттер / HP DJ T770 Прибор приемно-контрольный С2000-АСПТ (2 шт.) Принтер / HP LaserJet P2015 DN Принтер /Тип № 4 н/т Принтер HP LJ Pro 400 M401dn Системный блок / Kraftway Credo тип 4 (79 шт.) Электронное табло 2000*950</p>	<p>Adobe Acrobat Reader DC (ПО предоставляется бесплатно на условиях OpLic) Adobe Flash Player (ПО предоставляется бесплатно на условиях OpLic) АРМ Civil Engineering (Договор № 109/9.13_АО НИУ от 09.12.13 (НИУ-13)) ArcGIS Desktop (Договор передачи с ЕСРИ СНГ 31 лицензии от 27.01.2016) ArhciCAD [22] (Б\Д; Веб-кабинет или подписка; OpenLicense) AutoCAD [2018] (Б\Д; Веб-кабинет или подписка; OpenLicense) AutoCAD [2020] (Б\Д; Веб-кабинет или подписка; OpenLicense) Autodesk Revit [2018] (Б\Д; Веб-кабинет или подписка; OpenLicense) Autodesk Revit [2020] (Б\Д; Веб-кабинет или подписка; OpenLicense) CorelDRAW [GSX5;55] (Договор № 292/10.11- АО НИУ от 28.11.2011 (НИУ-11)) eLearnBrowser [1.3] (Договор ГМЛ-Л-16/03-846 от 30.03.2016) Google Chrome (ПО предоставляется бесплатно на условиях OpLic) Lazarus (ПО предоставляется бесплатно на условиях OpLic) Mathcad [Edu.Prime;3;30] (Договор №109/9.13_АО НИУ от 09.12.13 (НИУ-13)) Mathworks Matlab [R2008a;100] (Договор 089/08-ОК(ИОП) от 24.10.2008) Mozilla Firefox (ПО предоставляется бесплатно на условиях OpLic) MS Access [2013;Im] (OpenLicense; Подписка Azure Dev Tools; Б\Д; Веб-кабинет) MS ProjectPro [2013;ImX] (OpenLicense; Подписка Azure Dev</p>

		<p>Tools; БД; Веб-кабинет) MS VisioPro [2013;ADT] (OpenLicense; Подписка Azure Dev Tools; БД; Веб-кабинет) MS Visual FoxPro [ADT] (OpenLicense; Подписка Azure Dev Tools; БД; Веб-кабинет) nanoCAD СПДС Стройплощадка (Договор бесплатной передачи / партнерство) PascalABC [3.2.0.1311] (ПО предоставляется бесплатно на условиях OpLic) Visual Studio Ent [2015;Imx] (OpenLicense; Подписка Azure Dev Tools; БД; Веб-кабинет) Visual Studio Expr [2008;ImX] (OpenLicense; Подписка Azure Dev Tools; БД; Веб-кабинет) WinPro 7 [ADT] (OpenLicense; Подписка Azure Dev Tools; БД; Веб-кабинет) Компас-3D V14 АЕС (Договор № 109/9.13_АО НИУ от 09.12.13 (НИУ-13)) ПК ЛИРА-САПР [2013] (Договор № 109/9.13_АО НИУ от 09.12.13 (НИУ-13))</p>
<p>Помещение для самостоятельной работы обучающихся</p> <p>Ауд. 59 НТБ на 5 посадочных мест, оборудованных компьютерами (рабочее место библиотекаря, рабочие места обучающихся, рабочее место для лиц с ограниченными возможностями здоровья) Читальный зал на 52 посадочных места</p>	<p>Компьютер / ТИП №5 (4 шт.) Монитор Acer 17" AL1717 (4 шт.) Монитор Samsung 24" S24C450B Системный блок Kraftway Credo KC36 2007 (4 шт.) Системный блок Kraftway Credo KC43 с KSS тип3 Принтер/HP LaserJet P2015 DN Аудиторный стол для инвалидов-колясочников Видеоувеличитель /Optelec ClearNote Джойстик компьютерный беспроводной Клавиатура Clevy с большими кнопками и накладкой (беспроводная) Кнопка компьютерная выносная малая Кнопка компьютерная выносная малая (2 шт.)</p>	<p>Google Chrome (ПО предоставляется бесплатно на условиях OpLic (не требуется)) Adobe Acrobat Reader DC (ПО предоставляется бесплатно на условиях OpLic (не требуется)) eLearnBrowser [1.3] (Договор ГМЛ-Л-16/03-846 от 30.03.2016) Mozilla Firefox (ПО предоставляется бесплатно на условиях OpLic (лицензия не требуется)) MS OfficeStd [2010; 300] (Договор № 162/10 - АО НИУ от 18.11.2010 (НИУ-10)) Adobe Acrobat Reader [11] (ПО предоставляется бесплатно на условиях OpLic (лицензия не требуется)) K-Lite Codec Pack (ПО предоставляется бесплатно на условиях OpLic (лицензия не требуется))</p>
<p>Помещение для</p>	<p>Монитор Acer 17" AL1717 (5</p>	<p>AutoCAD [2020] (БД; Веб-кабинет</p>

<p>самостоятельной работы обучающихся</p> <p>Ауд. 84 НТБ</p> <p>На 5 посадочных мест, оборудованных компьютерами (рабочее место библиотекаря, рабочие места обучающихся)</p> <p>Читальный зал на 52 посадочных места</p>	<p>шт.)</p> <p>Системный блок Kraftway KW17 2010 (5 шт.)</p>	<p>или подписка; OpenLicense)</p> <p>Eurosoft STARK [201W;20] (Договор № 089/08-ОК(ИОП) от 24.10.2008)</p> <p>MS OfficeStd [2010; 300] (Договор № 162/10 - АО НИУ от 18.11.2010 (НИУ-10))</p> <p>nanoCAD СПДС Конструкции (Договор бесплатной передачи / партнерство)</p> <p>WinPro 7 [ADT] (OpenLicense; Подписка Azure Dev Tools; БД; Веб-кабинет)</p> <p>ПК ЛИРА-САПР [2013R5] (ПО предоставляется бесплатно на условиях OpLic (лицензия не требуется))</p>
---	--	--

Федеральное государственное бюджетное образовательное учреждение высшего образования
«**НАЦИОНАЛЬНЫЙ ИССЛЕДОВАТЕЛЬСКИЙ МОСКОВСКИЙ
ГОСУДАРСТВЕННЫЙ СТРОИТЕЛЬНЫЙ УНИВЕРСИТЕТ**»

РАБОЧАЯ ПРОГРАММА

Шифр	Наименование дисциплины
Б1.О.09.02	Основы искусственного интеллекта

Код направления подготовки / специальности	08.03.01
Направление подготовки / специальность	Строительство
Наименование ОПОП (направленность / профиль)	Стоимостной инжиниринг в строительстве
Год начала реализации ОПОП	2022
Уровень образования	Бакалавриат
Форма обучения	Очная
Год разработки/обновления	2022

Разработчики:

должность	учёная степень, учёное звание	ФИО
старший преподаватель	-	Пиляй Андрей Игоревич

Рабочая программа дисциплины разработана и одобрена кафедрой (структурным подразделением) информационных систем, технологий и автоматизации в строительстве

Рабочая программа утверждена методической комиссией по УГСН, протокол № 1 от 29.08.2022 г.

1. Цель освоения дисциплины

Целью освоения дисциплины «Основы искусственного интеллекта в строительстве» является формирование компетенций обучающегося в области применения интеллектуальных систем при моделировании зданий и сооружений, а также формирование системного и целостного представления об интеллектуальных системах и технологиях, получение знаний и навыков использования систем искусственного интеллекта в современном строительстве.

Программа составлена в соответствии с требованиями Федерального государственного образовательного стандарта высшего образования по направлению подготовки 08.03.01 Строительство.

Дисциплина относится к обязательной части Блока 1 «Дисциплины (модули)» основной профессиональной образовательной программы «Стоимостной инжиниринг в строительстве». Дисциплина является обязательной к изучению.

2. Перечень планируемых результатов обучения по дисциплине, соотнесенных с планируемыми результатами освоения образовательной программы

Код и наименование компетенции (результат освоения)	Код и наименование индикатора достижения компетенции
УК-3. Способен осуществлять социальное взаимодействие и реализовывать свою роль в команде	УК-3.4 Использование цифровых средств, позволяющих во взаимодействии с другими людьми достигать поставленных целей
ОПК-2. Способен понимать принципы работы современных информационных технологий и использовать их для решения задач профессиональной деятельности	ОПК-2.1. Представление основных принципов и этапов работы с современными информационными системами
	ОПК-2.3. Применение современных информационных технологий для решения конкретных задач профессиональной деятельности
	ОПК-2.4. Применение прикладного программного обеспечения для решения задач профессиональной деятельности
ПК-1. Способен разрабатывать и согласовывать содержание аналитических работ в профессиональной сфере с использованием технологий больших данных	ПК-1.1 Построение алгоритма решения задачи профессиональной сферы с использованием технологий больших данных
	ПК-1.2 Определение необходимых операций для выполнения первичного анализа исходных данных для решения профессиональных задач с применением технологий больших данных и интеллектуальных технологий
ПК-2.Способен разрабатывать и использовать структурные элементы информационной модели объектов капитального строительства на этапе его жизненного цикла	ПК-2.1 Разработка элементов информационной модели строительного объекта на этапе жизненного цикла объекта капитального строительства
	ПК-2.2 Разработка разделов технической документации информационной модели объекта капитального строительства

Код и наименование индикатора достижения компетенции	Наименование показателя оценивания (результата обучения по дисциплине)
УК-3.4 Использование цифровых средств, позволяющих во взаимодействии с другими людьми	Знает цифровые средства, позволяющие осуществлять взаимодействие и на этой базе проводить коллективную работу для достижения поставленных целей.

Код и наименование индикатора достижения компетенции	Наименование показателя оценивания (результата обучения по дисциплине)
достигать поставленных целей	<p>Имеет навыки (начального уровня) выбирать прикладное программное обеспечение для осуществления взаимодействия с другими участниками групповой разработки проекта.</p> <p>Имеет навыки (начального уровня) использования программного обеспечения, позволяющего осуществить групповую работу</p>
ОПК-2.1. Представление основных принципов и этапов работы с современными информационными системами	<p>Знает основные принципы и этапы работы с современными информационными системами</p> <p>Имеет навыки (начального уровня) собирать и обрабатывать информацию с использованием информационных технологий.</p> <p>Имеет навыки (начального уровня) выбора информационных ресурсов, содержащих релевантную информацию о заданном объекте.</p>
ОПК-2.3. Применение современных информационных технологий для решения конкретных задач профессиональной деятельности	<p>Знает способы применения современных информационных технологий для решения конкретных задач профессиональной деятельности</p> <p>Имеет навыки (начального уровня) использовать современные информационные технологии решать конкретные задачи профессиональной деятельности.</p>
ОПК-2.4. Применение прикладного программного обеспечения для решения задач профессиональной деятельности	<p>Знает прикладное программное обеспечение, используемое для решения профессиональных задач.</p> <p>Имеет навыки (начального уровня) выбора прикладного программного обеспечения для решения конкретных задач профессиональной деятельности</p>
ПК-1.1 Построение алгоритма решения задачи профессиональной сферы с использованием технологий больших данных	<p>Знает особенности построения алгоритма, на основе систем искусственного интеллекта, для решения задачи строительной сферы с использованием технологий больших данных</p> <p>Имеет навыки (начального уровня) выбора алгоритма, на основе систем искусственного интеллекта, для решения задачи строительной сферы с использованием технологий больших данных</p> <p>Имеет навыки (начального уровня) построения алгоритма, на основе систем искусственного интеллекта, для решения задачи строительной сферы с использованием технологий больших данных</p>
ПК-1.2 Определение необходимых операций для выполнения первичного анализа исходных данных для решения профессиональных задач с применением технологий больших данных и интеллектуальных технологий	<p>Знает возможные операции для выполнения первичного анализа исходных данных, влияющие на реализацию алгоритма искусственного интеллекта</p> <p>Имеет навыки (начального уровня) определять необходимые операции для выполнения первичного анализа исходных данных, в рамках решения задач строительной отрасли с применением интеллектуальных технологий</p> <p>Имеет навыки (начального уровня) применения операций для выполнения первичного анализа данных, исходя из потребностей алгоритма искусственного интеллекта.</p>
ПК-2.1 Разработка элементов информационной модели строительного объекта на этапе жизненного цикла объекта капитального строительства	<p>Знает цели и задачи применения информационного моделирования на различных стадиях жизненного цикла и возможность их реализации при помощи систем искусственного интеллекта</p> <p>Знает генетические алгоритмы, в частности, основные функции генеративного дизайна</p>

Код и наименование индикатора достижения компетенции	Наименование показателя оценивания (результата обучения по дисциплине)
	Имеет навыки (начального уровня) использования прикладных программ, включающих в себя генеративный дизайн
ПК-2.2 Разработка разделов технической документации информационной модели объекта капитального строительства	Знает правила разработки разделов технической документации информационной модели в рамках использования систем искусственного интеллекта Имеет навыки (начального уровня) внедрения в разделы технической документации данных, полученных при помощи систем искусственного интеллекта

Информация о формировании и контроле результатов обучения представлена в Фонде оценочных средств (Приложение 1).

3. Трудоемкость дисциплины и видов учебных занятий по дисциплине

Общая трудоемкость дисциплины составляет 2 зачётных единицы (72 академических часов).

(1 зачетная единица соответствует 36 академическим часам)

Видами учебных занятий и работы обучающегося по дисциплине могут являться.

Обозначение	Виды учебных занятий и работы обучающегося
Л	Лекции
ЛР	Лабораторные работы
ПЗ	Практические занятия
КоП	Компьютерный практикум
КРП	Групповые и индивидуальные консультации по курсовым работам (курсовым проектам)
СР	Самостоятельная работа обучающегося в период теоретического обучения
Контроль	Самостоятельная работа обучающегося и контактная работа обучающегося с преподавателем в период промежуточной аттестации

Структура дисциплины:

Форма обучения – очная.

№	Наименование раздела дисциплины	Семестр	Количество часов по видам учебных занятий и работы обучающегося							Формы промежуточной аттестации, текущего контроля успеваемости	
			Л	ЛР	ПЗ	КоП	КРП	СР	Контроль		
1	Основные этапы и направления исследований в области систем искусственного интеллекта	3				16			31	9	<i>Контрольное задание по КоП</i>
2	Практическое применение методологии искусственного интеллекта в строительной сфере	3				16					
	Итого:	3				32		31	9	<i>Зачет</i>	

4. Содержание дисциплины, структурированное по видам учебных занятий и разделам

При проведении аудиторных учебных занятий предусмотрено проведение текущего контроля успеваемости:

- В рамках компьютерного практикума предусмотрено контрольное задание компьютерного практикума.

4.1 Лекции

Не предусмотрено учебным планом.

4.2 Лабораторные работы

Не предусмотрено учебным планом.

4.3 Практические занятия

Не предусмотрено учебным планом.

4.4 Компьютерные практикумы

№	Наименование раздела дисциплины	Тема и содержание компьютерных практикумов
1	Основные этапы и направления исследований в области систем искусственного интеллекта	Этапы развития систем искусственного интеллекта (СИИ). Основные направления развития исследований в области СИИ. Понятие о знании. Системы, основанные на знаниях. Технологии выявления и представления знаний. Интеграция знаний. Базы знаний. Структура СИИ. Состав знаний СИИ. Организация знаний СИИ. Модели представления знаний. Представление знаний с помощью систем продукций. Суб-технологии искусственного интеллекта. Стандарт для решения задач анализа данных. Роли участников в проектах по анализу данных. Исчисления предикатов. Семантические сети и фреймы, продукционные модели и гипертекст. Нечеткие множества и операции над ними. Нечеткие графы и отношения. Принцип обобщения. Лингвистические переменные, логические связки в нечеткой логике и композиционное правило вывода. Нечеткая база правил. Нечеткий логический вывод. Искусственный нейрон, его назначение и модели. Нейронные сети. Понятия и модель генетического алгоритма. Эволюционный алгоритм, технологии его применения. Интеграция интеллектуальных технологий. Экспертные системы (ЭС) и классификация интеллектуальных систем. Общая структура и схема функционирования ЭС
2	Практическое применение методологии искусственного интеллекта в строительной сфере	Разработка программных модулей для создания и обучения нейронных сетей на примере задач строительной отрасли. Генеративный дизайн в строительном проектировании. Автоматизированное решение задач градостроительного зонирования с применением методологии искусственного интеллекта. Автоматизированное формирование схемы

	(модели) несущей системы здания (сооружения) с использованием инструментов искусственного интеллекта. Применение искусственного интеллекта в информационно-поисковых системах в строительстве. Автоматизированная верификация информационных моделей объектов капитального строительства с применением искусственного интеллекта.
--	---

4.5 Групповые и индивидуальные консультации по курсовым работам (курсовым проектам)

Не предусмотрено учебным планом.

4.6 Самостоятельная работа обучающегося в период теоретического обучения

Самостоятельная работа обучающегося в период теоретического обучения включает в себя:

- самостоятельную подготовку к учебным занятиям, включая подготовку к аудиторным формам текущего контроля успеваемости;
- самостоятельную подготовку к промежуточной аттестации.

В таблице указаны темы для самостоятельного изучения обучающимся:

№	Наименование раздела дисциплины	Темы для самостоятельного изучения
1	Основные этапы и направления исследований в области систем искусственного интеллекта	Классификация искусственного интеллекта Основные виды логических выводов Неопределенность знаний и способы их обработки Планирование в интеллектуальных системах Экспертные системы Знания и их представление в интеллектуальных системах Системы понимания естественного языка машинный перевод Процессы обучения Однослойный персептрон Многослойный персептрон
2	Практическое применение методологии искусственного интеллекта в строительной сфере	Сети на основе радиальных базисных функций Машина опорных векторов Ассоциативные машины Стохастические машины и их аппроксимация в статистической механике Нейродинамическое программирование

4.7 Самостоятельная работа обучающегося и контактная работа обучающегося с преподавателем в период промежуточной аттестации

Работа обучающегося в период промежуточной аттестации включает в себя подготовку к формам промежуточной аттестации (к зачету), а также саму промежуточную аттестацию.

5. Оценочные материалы по дисциплине

Фонд оценочных средств по дисциплине приведён в Приложении 1 к рабочей программе дисциплины.

Оценочные средства для проведения промежуточной аттестации, а также текущего контроля по дисциплине хранятся на кафедре (структурном подразделении), ответственной за преподавание данной дисциплины.

6. Учебно-методическое и материально-техническое обеспечение дисциплины

Основные принципы осуществления учебной работы обучающихся изложены в локальных нормативных актах, определяющих порядок организации контактной работы и порядок самостоятельной работы обучающихся. Организация учебной работы обучающихся на аудиторных учебных занятиях осуществляется в соответствии с п. 3.

6.1 Перечень учебных изданий и учебно-методических материалов для освоения дисциплины

Для освоения дисциплины обучающийся может использовать учебные издания и учебно-методические материалы, имеющиеся в научно-технической библиотеке НИУ МГСУ и/или размещённые в Электронных библиотечных системах.

Актуальный перечень учебных изданий и учебно-методических материалов представлен в Приложении 2 к рабочей программе дисциплины.

6.2 Перечень профессиональных баз данных и информационных справочных систем

При осуществлении образовательного процесса по дисциплине используются профессиональные Основы искусственного интеллекта и информационных справочных систем, перечень которых указан в Приложении 3 к рабочей программе дисциплины.

6.3 Перечень материально-технического, программного обеспечения освоения дисциплины

Учебные занятия по дисциплине проводятся в помещениях, оснащенных соответствующим оборудованием и программным обеспечением.

Перечень материально-технического и программного обеспечения дисциплины приведен в Приложении 4 к рабочей программе дисциплины.

Шифр	Наименование дисциплины
Б1.О.09.02	Основы искусственного интеллекта

Код направления подготовки / специальности	08.03.01
Направление подготовки / специальность	Строительство
Наименование ОПОП (направленность / профиль)	Стоимостной инжиниринг в строительстве
Год начала реализации ОПОП	2022
Уровень образования	Бакалавриат
Форма обучения	Очная
Год разработки/обновления	2022

ФОНД ОЦЕНОЧНЫХ СРЕДСТВ

1. Описание показателей и критериев оценивания компетенций, описание шкал оценивания

Оценивание формирования компетенций производится на основе показателей оценивания, указанных в п.2. рабочей программы и в п.1.1 ФОС.

Связь компетенций, индикаторов достижения компетенций и показателей оценивания приведена в п.2 рабочей программы.

1.1. Описание формирования и контроля показателей оценивания

Оценивание уровня освоения обучающимся компетенций осуществляется с помощью форм промежуточной аттестации и текущего контроля. Формы промежуточной аттестации и текущего контроля успеваемости по дисциплине, с помощью которых производится оценивание, указаны в учебном плане и в п.3 рабочей программы.

В таблице приведена информация о формировании результатов обучения по дисциплине разделами дисциплины, а также о контроле показателей оценивания компетенций формами оценивания.

Наименование показателя оценивания (результата обучения по дисциплине)	Номера разделов дисциплины	Формы оценивания (формы промежуточной аттестации, текущего контроля успеваемости)
Знает цифровые средства, позволяющие осуществлять взаимодействие и на этой базе проводить коллективную работу для достижения поставленных целей.	1	<i>Зачет</i>
Имеет навыки (начального уровня) выбирать прикладное программное обеспечение для осуществления взаимодействия с другими участниками групповой разработки проекта.	1,2	<i>Зачет</i>

Имеет навыки (начального уровня) использования программного обеспечения, позволяющего осуществить групповую работу	1,2	<i>Зачет</i>
Знает основные принципы и этапы работы с современными информационными системами	1	<i>Зачет</i>
Имеет навыки (начального уровня) собирать и обрабатывать информацию с использованием информационных технологий.	1	<i>Зачет</i>
Имеет навыки (начального уровня) выбора информационных ресурсов, содержащих релевантную информацию о заданном объекте.	1	<i>Зачет</i>
Знает способы применения современных информационных технологий для решения конкретных задач профессиональной деятельности	1,2	<i>Зачет</i> <i>Контрольное задание по КоП</i>
Имеет навыки (начального уровня) использовать современные информационные технологии решать конкретные задачи профессиональной деятельности	1,2	<i>Зачет</i> <i>Контрольное задание по КоП</i>
Знает прикладное программное обеспечение, используемое для решения профессиональных задач	1,2	<i>Зачет</i> <i>Контрольное задание по КоП</i>
Имеет навыки (начального уровня) выбора прикладного программного обеспечения для решения конкретных задач профессиональной деятельности	1,2	<i>Зачет</i> <i>Контрольное задание по КоП</i>
Знает особенности построения алгоритма, на основе систем искусственного интеллекта, для решения задачи строительной сферы с использованием технологий больших данных	1,2	<i>Зачет</i> <i>Контрольное задание по КоП</i>
Имеет навыки (начального уровня) выбора алгоритма, на основе систем искусственного интеллекта, для решения задачи строительной сферы с использованием технологий больших данных	1,2	<i>Зачет</i> <i>Контрольное задание по КоП</i>
Имеет навыки (начального уровня) построения алгоритма, на основе систем искусственного интеллекта, для решения задачи строительной сферы с использованием технологий больших данных	1,2	<i>Зачет</i> <i>Контрольное задание по КоП</i>
Знает возможные операции для выполнения первичного анализа исходных данных, влияющие на реализацию алгоритма искусственного интеллекта	1	<i>Зачет</i>
Имеет навыки (начального уровня) определять необходимые операции для выполнения первичного анализа исходных данных, в рамках решения задач строительной отрасли с применением интеллектуальных технологий	1	<i>Зачет</i>
Имеет навыки (начального уровня) применения операций для выполнения первичного анализа данных, исходя из потребностей алгоритма искусственного интеллекта.	1	<i>Зачет</i>

Знает цели и задачи применения информационного моделирования на различных стадиях жизненного цикла и возможность их реализации при помощи систем искусственного интеллекта	1,2	<i>Зачет</i>
Знает генетические алгоритмы, в частности, основные функции генеративного дизайна	1	<i>Зачет</i>
Имеет навыки (начального уровня) использования прикладных программ, включающих в себя генеративный дизайн	1,2	<i>Зачет</i>
Знает правила разработки разделов технической документации информационной модели в рамках использования систем искусственного интеллекта	1	<i>Зачет</i>
Имеет навыки (начального уровня) внедрения в разделы технической документации данных, полученных при помощи систем искусственного интеллекта	1	<i>Зачет</i>

1.2. Описание критериев оценивания компетенций и шкалы оценивания

При проведении промежуточной аттестации в форме зачёта используется шкала оценивания: «Не зачтено», «Зачтено».

Показателями оценивания являются знания и навыки обучающегося, полученные при изучении дисциплины.

Критериями оценивания достижения показателей являются:

Показатель оценивания	Критерий оценивания
Знания	Знание терминов и определений, понятий
	Знание основных закономерностей и соотношений, принципов
	Объём освоенного материала, усвоение всех дидактических единиц (разделов)
	Полнота ответов на проверочные вопросы
	Правильность ответов на вопросы
Навыки начального уровня	Чёткость изложения и интерпретации знаний
	Навыки выбора методик выполнения заданий
	Навыки выполнения заданий различной сложности
	Навыки самопроверки. Качество сформированных навыков
	Навыки анализа результатов выполнения заданий, решения задач
	Навыки представления результатов решения задач

2. Типовые контрольные задания для оценивания формирования компетенций

2.1. Промежуточная аттестация

2.1.1. Промежуточная аттестация в форме экзамена, дифференцированного зачета (зачета с оценкой), зачета

Форма(ы) промежуточной аттестации:

Промежуточная аттестация проводится в форме зачёта в 3 семестре.

Перечень типовых вопросов/заданий для проведения зачёта в 3 семестре:

№	Наименование раздела	Типовые вопросы/задания
---	----------------------	-------------------------

	ДИСЦИПЛИНЫ	
1	Основные этапы и направления исследований в области систем искусственного интеллекта	<ol style="list-style-type: none"> 1. Этапы развития систем искусственного интеллекта (СИИ). 2. Основные направления развития исследований в области СИИ. 3. Системы, основанные на знаниях. 4. Технологии выявления и представления знаний. Интеграция знаний. Базы знаний. 5. Структура СИИ. Состав знаний СИИ. Организация знаний СИИ. 6. Модели представления знаний. Представление знаний с помощью систем продукций. 7. Суб-технологии искусственного интеллекта. 8. Стандарт для решения задач анализа данных. 9. Роли участников в проектах по анализу данных. 10. Понятие информационной неопределенности. Интеллектуальность. 11. Понятие предметной области. Слабо структурированные и неформализуемые задачи. 12. Знания. Их основные отличия от данных. 13. Особенности языкового представления знаний в информационных технологиях. 14. Области и формы проявления знаний в информационных технологиях. 15. Структура системы и технологии выявления знаний. 16. Языки в системах машинного представления знаний. 17. Информационные технологии и система представления знаний. 18. Типы моделей представления знаний и формальная система 19. Исчисление предикатов. Выполнимость, истинность, общезначимость. 20. Исчисление предикатов. Формулы и высказывания. 21. Исчисление предикатов. Логическое следствие и вывод. 22. Понятия семантических сетей. Их формальное представление. 23. Понятие фрейма и его роль в представлении знаний. 24. Продукционные модели представления знаний. 25. Понятие гипертекста и его роль в представлении знаний. 26. Нечеткие множества. Определение, примеры. 27. Нормированное нечеткое множество. Пустое, выпуклое и вогнутое множества. 28. Операции над нечеткими множествами. 29. Свойства нечетких множеств. 30. Нечеткие графы. Их графическое и математическое представление. 31. Подмножества α-уровней. Теорема о декомпозиции. Операции алгебраических сумм, произведений и выпуклой комбинации. 32. Нечеткое отношение. Определение. Операции объединения, пересечения, алгебраических сумм и произведения нечетких отношений. 33. Принцип обобщения нечетких множеств. 34. Композиция и декомпозиция нечетких отношений. 35. Условные нечеткие подмножества. Аналитическое и

		<p>графическое представление.</p> <p>36. Основные свойства нечетких бинарных отношений.</p> <p>37. Понятие лингвистической переменной, её формальное представление. Привести примеры.</p> <p>38. Нечеткие истинность и ложность. Истоки их появления и формальное представление.</p> <p>39. Логические связки в нечеткой логике и операции с ними.</p> <p>40. Композиционное правило вывода в нечеткой логике. Его отличие от четкой логики.</p> <p>41. Обобщенное правило modusponens. Его связь с композиционным правилом вывода.</p> <p>42. Обобщенное правило modustollens. Его связь с композиционным правилом вывода.</p> <p>43. Отличия правил modusponens и modustollens друг от друга.</p> <p>44. Композиционное правило вывода по Мамдани. Доказательство. Графическая реализация.</p> <p>45. Структура нечеткого высказывания для реализации логического вывода.</p> <p>46. Определение и структура нечеткой базы правил.</p> <p>47. В чем суть графической интерпретации нечеткого логического вывода?</p> <p>48. Назначение основных компонентов нечетких систем управления.</p> <p>49. Основное отличие нечетких логических выводов у Мамдани и Сугэно.</p> <p>50. Основные достоинства нечеткой логики при использовании её в интеллектуальных системах.</p> <p>51. Достоинства и условия применения нечетких систем управления.</p> <p>52. Области применения нейронных сетей. 53. Каковы основные элементы естественного нейрона и их функции.</p> <p>54. Какова структура искусственного нейрона и его элементов.</p> <p>55. Математическая модель искусственного нейрона.</p> <p>56. Некоторые представления функций активации и их роль.</p> <p>57. Понятие искусственной нейронной сети и возможные виды её структуры.</p> <p>58. Что такое перцептрон?</p> <p>59. Содержание и роль теоремы Колмогорова на развитие нейронных сетей.</p> <p>60. Математическая трактовка понятия «обучение» нейронной сети и формы её обучения.</p> <p>61. Понятие процедуры «обратного распространения ошибки» при обучении нейронной сети.</p> <p>62. Приемы уменьшения времени обучения нейронной сети.</p> <p>63. Основные достоинства нейронных сетей.</p> <p>64. Области применения нейронных сетей.</p> <p>65. Основные элементы естественного нейрона и их функции.</p> <p>66. Назначение генетического алгоритма и его связь с биологической эволюцией и методами случайного поиска.</p>
--	--	---

		<p>67. Основные отличия генетических алгоритмов от других оптимизационных процедур.</p> <p>68. Основные отличия простого генетического алгоритма от эволюционного алгоритма.</p> <p>69. Последовательность решения задачи оптимизации с применением генетических алгоритмов.</p> <p>70. Основные способы отбора потомков при формировании популяций.</p> <p>71. Основные приемы по исключению предварительной сходимости генетических алгоритмов.</p> <p>72. Основные этапы реализации генетического алгоритма.</p> <p>73. Основные признаки окончания работы генетического алгоритма.</p> <p>74. Объяснить понятие «мягкие» вычисления и причины их возникновения.</p> <p>75. Достоинства парадигмы «мягких» вычислений.</p> <p>76. В чем суть взаимопроникновения генетических алгоритмов и нейронных сетей?</p> <p>77. Что дает взаимопроникновение нечетких множеств и генетических алгоритмов?</p> <p>78. Что дает взаимопроникновение нейронных сетей и нечетких систем? Основные признаки интеллектуальных систем.</p> <p>79. Схемы диалога «человек - ЭВМ» и существующие проблемы их реализации.</p> <p>80. Понятие, назначение и виды «экспертных систем».</p> <p>81. Основные элементы экспертных систем.</p> <p>82. Виды оснований классификации интеллектуальных систем.</p> <p>83. Назначение коммуникативных систем.</p> <p>84. Назначение самообучающихся систем.</p> <p>85. Роль систем решения сложных задач в повышении уровня интеллектуальности искусственных систем.</p> <p>86. Основное отличие функциональных интеллектуальных систем от иных искусственных систем.</p> <p>87. В чем человеческий интеллект превосходит искусственный? Стадии создания интеллектуальных систем и их содержание</p>
2	<p>Практическое применение методологии искусственного интеллекта в строительной сфере</p>	<p>1. Необходимость применения методологии искусственного интеллекта в строительной сфере</p> <p>2. Применение нечетких систем и нечеткой логики в строительстве</p> <p>3. Применение нейронных систем в строительстве</p> <p>4. Применение эволюционных алгоритмов в строительстве</p> <p>5. Применение «мягких» вычислений в строительстве</p> <p>6. Программные комплексы, использующие методологию искусственного интеллекта</p> <p>7. Генеративный дизайн в архитектурно-строительном проектировании</p> <p>8. Искусственный интеллект при формировании схемы (модели) несущей системы здания (сооружения)</p> <p>9. Искусственный интеллект в информационно-поисковых системах в строительстве</p> <p>10. Искусственный интеллект при верификации информационных моделей</p>

2.1.2. Промежуточная аттестация в форме защиты курсовой работы

Промежуточная аттестация в форме защиты курсовой работы/курсового проекта не проводится.

2.2. Текущий контроль

2.2.1. Перечень форм текущего контроля:

- Контрольное задание по КоП.

2.2.2. Типовые контрольные задания форм текущего контроля

Контрольное задание по КоП на тему: «Создание системы искусственного интеллекта на основе примера»

Содержание:

1. Сбор данных для обучения
2. Выбор топологии сети
3. Экспериментальный подбор характеристик сети
4. Экспериментальный подбор параметров обучения
5. Обучение сети
6. Проверка адекватности обучения

Пример задачи:

Дана группа векторов чисел

0 1 0

1 0 0

0 1 1

В качестве ответа на каждый вектор система должна выводить

0

1

0

В соответствии с каким алгоритмом система выводит данные числа? После определения алгоритма необходимо написать программный продукт, который в рамках нейронной модели сможет решить данную задачу.

Пример программного кода для реализации данной задачи.

```
from numpy import exp, array, random, dot
training_set_inputs = array([[0, 0, 1], [1, 1, 1], [1, 0, 1], [0, 1, 1]])
training_set_outputs = array([[0, 1, 1, 0]]).T
random.seed(1)
synaptic_weights = 2 * random.random((3, 1)) - 1
for iteration in xrange(10000):
    output = 1 / (1 + exp(-(dot(training_set_inputs, synaptic_weights))))
    synaptic_weights += dot(training_set_inputs.T, (training_set_outputs - output) * output *
    (1 - output))
print 1 / (1 + exp(-(dot(array([1, 0, 0]), synaptic_weights))))
viewraw
```

3. Методические материалы, определяющие процедуры оценивания

Процедура проведения промежуточной аттестации и текущего контроля успеваемости регламентируется локальным нормативным актом, определяющим порядок осуществления текущего контроля успеваемости и промежуточной аттестации обучающихся.

3.1. Процедура оценивания при проведении промежуточной аттестации обучающихся по дисциплине в форме экзамена и/или дифференцированного зачета (зачета с оценкой)

Промежуточная аттестация по дисциплине в форме экзамена и/или дифференцированного зачета (зачета с оценкой) не проводится.

3.2. Процедура оценивания при проведении промежуточной аттестации обучающихся по дисциплине в форме зачета

Промежуточная аттестация по дисциплине в форме зачёта проводится в 3 семестре. Для оценивания знаний и навыков используются критерии и шкала, указанные п.1.2.

Ниже приведены правила оценивания формирования компетенций по показателю оценивания «Знания».

Критерий оценивания	Уровень освоения и оценка	
	Не зачтено	Зачтено
Знание терминов и определений, понятий	Не знает терминов и определений	Знает термины и определения
Знание основных закономерностей и соотношений, принципов	Не знает основные закономерности и соотношения, принципы построения знаний	Знает основные закономерности и соотношения, принципы построения знаний
Объём освоенного материала, усвоение всех дидактических единиц (разделов)	Не знает значительной части материала дисциплины	Знает материал дисциплины
Полнота ответов на проверочные вопросы	Не даёт ответы на большинство вопросов	Даёт ответы на большинство вопросов
Правильность ответов на вопросы	Допускает грубые ошибки при изложении ответа на вопрос	Не допускает ошибок при изложении ответа на вопрос
Чёткость изложения и интерпретации знаний	Излагает знания без логической последовательности	Излагает знания в логической последовательности
	Не иллюстрирует изложение поясняющими схемами, рисунками и примерами	Иллюстрирует изложение поясняющими схемами, рисунками и примерами
	Неверно излагает и интерпретирует знания	Верно излагает и интерпретирует знания

Ниже приведены правила оценивания формирования компетенций по показателю оценивания «Навыки начального уровня».

Критерий оценивания	Уровень освоения и оценка
---------------------	---------------------------

	Не зачтено	Зачтено
Навыки выбора методик выполнения заданий	Не может выбрать методику выполнения заданий	Может выбрать методику выполнения заданий
Навыки выполнения заданий различной сложности	Не имеет навыков выполнения учебных заданий	Имеет навыки выполнения учебных заданий
Навыки самопроверки. Качество сформированных навыков	Допускает грубые ошибки при выполнении заданий, нарушающие логику решения задач	Не допускает ошибки при выполнении заданий
Навыки анализа результатов выполнения заданий, решения задач	Делает некорректные выводы	Делает корректные выводы
Навыки представления результатов решения задач	Не может проиллюстрировать решение задачи поясняющими схемами, рисунками	Иллюстрирует решение задачи поясняющими схемами, рисунками

3.3. Процедура оценивания при проведении промежуточной аттестации обучающихся по дисциплине в форме защиты курсовых работ

Промежуточная аттестация в форме защиты курсовой работы/курсового проекта не проводится.

Приложение 2 к рабочей программе

Шифр	Наименование дисциплины
Б1.О.09.02	Основы искусственного интеллекта

Код направления подготовки / специальности	08.03.01
Направление подготовки / специальность	Строительство
Наименование ОПОП (направленность / профиль)	Стоимостной инжиниринг в строительстве
Год начала реализации ОПОП	2022
Уровень образования	Бакалавриат
Форма обучения	Очная
Год разработки/обновления	2022

Перечень учебных изданий и учебно-методических материалов

Электронные учебные издания в электронно-библиотечных системах (ЭБС):

№ п/п	Автор, название, место издания, год издания, количество страниц	Ссылка на учебное издание в ЭБС
1	Игнатова, Е. В. Технологии информационного моделирования зданий : учебно-методическое пособие / Е. В. Игнатова, Л. А. Шилова, А. Е. Давыдов. — Москва : МИСИ-МГСУ, ЭБС АСВ, 2019. — 55 с. — ISBN 978-5-7264-2017-2. — Текст : электронный // Цифровой образовательный ресурс IPR SMART : [сайт].	https://www.iprbookshop.ru/101841.html
2	Павлова, А. И. Искусственные нейронные сети : учебное пособие / А. И. Павлова. — Москва : Ай Пи Ар Медиа, 2021. — 190 с. — ISBN 978-5-4497-1165-6. — Текст : электронный // Цифровой образовательный ресурс IPR SMART : [сайт].	https://www.iprbookshop.ru/108228.html
3	Яхьяева, Г. Э. Нечеткие множества и нейронные сети : учебное пособие / Г. Э. Яхьяева. — 4-е изд. — Москва : Интернет-Университет Информационных Технологий (ИНТУИТ), Ай Пи Ар Медиа, 2020. — 315 с. — ISBN 978-5-4497-0665-2. — Текст : электронный // Цифровой образовательный ресурс IPR SMART : [сайт].	https://www.iprbookshop.ru/97552.html

Согласовано:

НТБ

28.07.2022

Гальдус Л.Ю.

НТБ НИУ МГСУ

Шифр	Наименование дисциплины
Б1.О.10.02	Основы искусственного интеллекта

Код направления подготовки / специальности	08.03.01
Направление подготовки / специальность	Строительство
Наименование ОПОП (направленность / профиль)	Стоимостной инжиниринг в строительстве
Год начала реализации ОПОП	2022
Уровень образования	Бакалавриат
Форма обучения	Очная
Год разработки/обновления	2022

Перечень профессиональных баз данных и информационных справочных систем

Наименование	Электронный адрес ресурса
«Российское образование» - федеральный портал	http://www.edu.ru/index.php
Научная электронная библиотека	http://elibrary.ru/defaultx.asp?
Электронная библиотечная система IPRbooks	http://www.iprbookshop.ru/
Федеральная университетская компьютерная сеть России	http://www.runnet.ru/
Информационная система "Единое окно доступа к образовательным ресурсам"	http://window.edu.ru/
Научно-технический журнал по строительству и архитектуре «Вестник МГСУ»	http://www.vestnikmgsu.ru/
Научно-техническая библиотека НИУ МГСУ	http://www.mgsu.ru/resources/Biblioteka/

Приложение 4 к рабочей программе

Шифр	Наименование дисциплины
Б1.О.09.02	Основы искусственного интеллекта

Код направления подготовки / специальности	08.03.01
Направление подготовки / специальность	Строительство
Наименование ОПОП (направленность / профиль)	Стоимостной инжиниринг в строительстве
Год начала реализации ОПОП	2022
Уровень образования	Бакалавриат
Форма обучения	Очная
Год разработки/обновления	2022

Материально-техническое и программное обеспечение дисциплины

Наименование специальных помещений и помещений для самостоятельной работы	Оснащенность специальных помещений и помещений для самостоятельной работы	Перечень лицензионного программного обеспечения. Реквизиты подтверждающего документа
Учебные аудитории для проведения учебных занятий, текущего контроля и промежуточной аттестации	Рабочее место преподавателя, рабочие места обучающихся	
Помещение для самостоятельной работы обучающихся Ауд. 41 НТБ на 80 посадочных мест (рабочее место библиотекаря, рабочие места обучающихся)	ИБП GE VH Series VH 700 Источник бесперебойного питания РИП-12 (2 шт.) Компьютер/ТИП №5 (2 шт.) Компьютер Тип № 1 (6 шт.) Контрольно-пусковой блок С2000-КПБ (26 шт.) Монитор / Samsung 21,5" S22C200B (80 шт.) Плоттер / HP DJ T770 Прибор приемно-контрольный С2000-АСПТ (2 шт.) Принтер / HP LaserJet P2015 DN Принтер /Тип № 4 н/т Принтер HP LJ Pro 400 M401dn Системный блок / Kraftway Credo тип 4 (79 шт.) Электронное табло 2000*950	Adobe Acrobat Reader DC (ПО предоставляется бесплатно на условиях OpLic) Adobe Flash Player (ПО предоставляется бесплатно на условиях OpLic) АРМ Civil Engineering (Договор № 109/9.13_АО НИУ от 09.12.13 (НИУ-13)) ArcGIS Desktop (Договор передачи с ЕСПИ СНГ 31 лицензии от 27.01.2016) ArhciCAD [22] (БД; Веб-кабинет или подписка; OpenLicense) AutoCAD [2018] (БД; Веб-кабинет или подписка; OpenLicense) AutoCAD [2020] (БД; Веб-кабинет или подписка; OpenLicense) Autodesk Revit [2018] (БД; Веб-кабинет или подписка; OpenLicense) Autodesk Revit [2020] (БД; Веб-кабинет или подписка; OpenLicense) CorelDRAW [GSX5;55] (Договор № 292/10.11- АО НИУ от 28.11.2011 (НИУ-11)) eLearnBrowser [1.3] (Договор ГМЛ-Л-16/03-846 от 30.03.2016)

Наименование специальных помещений и помещений для самостоятельной работы	Оснащенность специальных помещений и помещений для самостоятельной работы	Перечень лицензионного программного обеспечения. Реквизиты подтверждающего документа
		<p>Google Chrome (ПО предоставляется бесплатно на условиях OpLic)</p> <p>Lazarus (ПО предоставляется бесплатно на условиях OpLic)</p> <p>Mathcad [Edu.Prime;3;30] (Договор №109/9.13_АО НИУ от 09.12.13 (НИУ-13))</p> <p>Mathworks Matlab [R2008a;100] (Договор 089/08-ОК(ИОП) от 24.10.2008)</p> <p>Mozilla Firefox (ПО предоставляется бесплатно на условиях OpLic)</p> <p>MS Access [2013;Im] (OpenLicense; Подписка Azure Dev Tools; БД; Веб-кабинет)</p> <p>MS ProjectPro [2013;ImX] (OpenLicense; Подписка Azure Dev Tools; БД; Веб-кабинет)</p> <p>MS VisioPro [2013;ADT] (OpenLicense; Подписка Azure Dev Tools; БД; Веб-кабинет)</p> <p>MS Visual FoxPro [ADT] (OpenLicense; Подписка Azure Dev Tools; БД; Веб-кабинет)</p> <p>nanoCAD СПДС Стройплощадка (Договор бесплатной передачи / партнерство)</p> <p>PascalABC [3.2.0.1311] (ПО предоставляется бесплатно на условиях OpLic)</p> <p>Visual Studio Ent [2015;Imx] (OpenLicense; Подписка Azure Dev Tools; БД; Веб-кабинет)</p> <p>Visual Studio Expr [2008;ImX] (OpenLicense; Подписка Azure Dev Tools; БД; Веб-кабинет)</p> <p>WinPro 7 [ADT] (OpenLicense; Подписка Azure Dev Tools; БД; Веб-кабинет)</p> <p>Компас-3D V14 АЕС (Договор № 109/9.13_АО НИУ от 09.12.13 (НИУ-13))</p> <p>ПК ЛИРА-САПР [2013] (Договор № 109/9.13_АО НИУ от 09.12.13 (НИУ-13))</p>
<p>Помещение для самостоятельной работы обучающихся</p> <p>Ауд. 59 НТБ на 5 посадочных мест, оборудованных компьютерами (рабочее место библиотекаря, рабочие места обучающихся, рабочее место для лиц с</p>	<p>Компьютер / ТИП №5 (4 шт.)</p> <p>Монитор Acer 17" AL1717 (4 шт.)</p> <p>Монитор Samsung 24" S24C450B</p> <p>Системный блок Kraftway Credo KC36 2007 (4 шт.)</p> <p>Системный блок Kraftway Credo KC43 с KSS тип3</p> <p>Принтер/HP LaserJet P2015 DN</p> <p>Аудиторный стол для инвалидов-колясочников</p> <p>Видеоувеличитель /Optelec ClearNote</p> <p>Джойстик компьютерный беспроводной</p> <p>Клавиатура Clevy с большими кнопками и накладкой (беспроводная)</p>	<p>Google Chrome (ПО предоставляется бесплатно на условиях OpLic (не требуется))</p> <p>Adobe Acrobat Reader DC (ПО предоставляется бесплатно на условиях OpLic (не требуется))</p> <p>eLearnBrowser [1.3] (Договор ГМЛ-Л-16/03-846 от 30.03.2016)</p> <p>Mozilla Firefox (ПО предоставляется бесплатно на условиях OpLic (лицензия не требуется))</p> <p>MS OfficeStd [2010; 300] (Договор № 162/10 - АО НИУ от 18.11.2010 (НИУ-10))</p> <p>Adobe Acrobat Reader [11] (ПО предоставляется бесплатно на условиях OpLic (лицензия не требуется))</p>

Наименование специальных помещений и помещений для самостоятельной работы	Оснащенность специальных помещений и помещений для самостоятельной работы	Перечень лицензионного программного обеспечения. Реквизиты подтверждающего документа
ограниченными возможностями здоровья) Читальный зал на 52 посадочных места	Кнопка компьютерная выносная малая Кнопка компьютерная выносная малая (2 шт.)	K-Lite Codec Pack (ПО предоставляется бесплатно на условиях OpLic (лицензия не требуется))
Помещение для самостоятельной работы обучающихся Ауд. 84 НТБ На 5 посадочных мест, оборудованных компьютерами (рабочее место библиотекаря, рабочие места обучающихся) Читальный зал на 52 посадочных места	Монитор Acer 17" AL1717 (5 шт.) Системный блок Kraftway KW17 2010 (5 шт.)	AutoCAD [2020] (БД; Веб-кабинет или подписка; OpenLicense) Eurosoft STARK [201W;20] (Договор № 089/08-ОК(ИОП) от 24.10.2008) MS OfficeStd [2010; 300] (Договор № 162/10 - АО НИУ от 18.11.2010 (НИУ-10)) nanoCAD СПДС Конструкции (Договор бесплатной передачи / партнерство) WinPro 7 [ADT] (OpenLicense; Подписка Azure Dev Tools; БД; Веб-кабинет) ПК ЛИРА-САПР [2013R5] (ПО предоставляется бесплатно на условиях OpLic (лицензия не требуется))

Федеральное государственное бюджетное образовательное учреждение высшего образования
«НАЦИОНАЛЬНЫЙ ИССЛЕДОВАТЕЛЬСКИЙ МОСКОВСКИЙ ГОСУДАРСТВЕННЫЙ
СТРОИТЕЛЬНЫЙ УНИВЕРСИТЕТ»

РАБОЧАЯ ПРОГРАММА

Шифр	Наименование дисциплины
Б1.О.10	Физика

Код направления подготовки / специальности	08.03.01
Направление подготовки / специальность	Строительство
Наименование ОПОП (направленность / профиль)	Строительный инжиниринг в строительстве
Год начала реализации ОПОП	2022
Уровень образования	бакалавриат
Форма обучения	очная
Год разработки/обновления	2022

Разработчики:

должность	ученая степень, ученое звание	ФИО
доцент	к.х.н., доцент	Панфилова М.И.
доцент	к. ф.-м. н., доцент	Новоселова О. В.

Рабочая программа дисциплины разработана и одобрена кафедрой (структурным подразделением) «Общая и прикладная физика».

Рабочая программа утверждена методической комиссией по УГСН, протокол № 1 от 29.08.2022 г.

1. Цель освоения дисциплины

Целью освоения дисциплины «Физика» является формирование компетенций обучающегося в области современного естественнонаучного мировоззрения.

Программа составлена в соответствии с требованиями Федерального государственного образовательного стандарта высшего образования по направлению подготовки 08.03.01 Строительство (уровень образования – бакалавриат).

Дисциплина относится к обязательной части Блока 1 «Дисциплины (модули)» основных профессиональных образовательных программ направления подготовки 08.03.01 Строительство. Дисциплина является обязательной для изучения.

2. Перечень планируемых результатов обучения по дисциплине, соотнесенных с планируемыми результатами освоения образовательной программы

Код и наименование компетенции (результат освоения)	Код и наименование индикатора достижения компетенции
ОПК-1. Способен решать задачи профессиональной деятельности на основе использования теоретических и практических основ естественных и технических наук, а также математического аппарата	ОПК-1.1 Выявление и классификация физических и химических процессов, протекающих на объекте профессиональной деятельности
	ОПК-1.2 Определение характеристик физического процесса (явления), характерного для объектов профессиональной деятельности, на основе теоретического (экспериментального) исследования
	ОПК-1.4 Представление физических процессов (явлений) в виде математического(их) уравнения(й), обоснование граничных и начальных условий.
	ОПК-1.5 Выбор базовых физических и химических законов для решения задач профессиональной деятельности
	ОПК-1.11 Определение характеристик процессов распределения, преобразования и использования электрической энергии в электрических цепях

Код и наименование индикатора достижения компетенции	Наименование показателя оценивания (результата обучения по дисциплине)
ОПК-1.1. Выявление и классификация физических и химических процессов, протекающих на объекте профессиональной деятельности	Знает механические процессы и явления Знает электрические и магнитные процессы и явления Знает колебательные и волновые процессы и явления Знает квантовые процессы и явления Знает тепловые процессы и явления Знает классификацию физических явлений и классификацию физических величин по видам явлений Имеет навыки (начального уровня) выявления и классификации физических процессов и явлений
ОПК-1.2. Определение характеристик физического процесса (явления), характерного для объектов профессиональной деятельности, на основе теоретического (экспериментального) исследования	Знает основные характеристики механических, тепловых, волновых, электрических, магнитных и атомных явлений Знает основные экспериментальные методы определения термодинамических параметров; количественных характеристик: механического движения; электрического и магнитного полей; постоянного электрического тока; колебательных и волновых процессов; квантовых процессов. Имеет навыки (начального уровня) экспериментального определения: кинематических и динамических характеристик поступательного и вращательного движений; основных

Код и наименование индикатора достижения компетенции	Наименование показателя оценивания (результата обучения по дисциплине)
	<p>характеристик электрического и магнитного полей; параметров механических колебательных систем; волновых и квантовых свойств электромагнитного излучения; параметров термодинамических систем</p>
<p>ОПК-1.4. Представление физических процессов (явлений) в виде математического(их) уравнения(й), обоснование граничных и начальных условий.</p>	<p>Знает основные математические уравнения для описания механического движения: кинематические и динамические уравнения поступательного и вращательного движений</p> <p>Знает дифференциальное уравнение гармонических колебаний, уравнения бегущей и стоячей волны, волновое уравнение</p> <p>Знает математические уравнения для описания явлений теплопроводности, диффузии и вязкости</p> <p>Знает уравнения движения заряженных частиц в силовых полях</p> <p>Имеет навыки (начального уровня) решения комбинированных задач механики с использованием кинематических и динамических уравнений движения, законов сохранения энергии, импульса, момента импульса</p> <p>Имеет навыки (начального уровня) решения дифференциального уравнения гармонических колебаний, решения уравнений бегущей и стоячей волн.</p> <p>Имеет навыки (начального уровня) решения задач взаимодействия электрических зарядов и токов</p>
<p>ОПК-1.5. Выбор базовых физических и химических законов для решения задач профессиональной деятельности</p>	<p>Знает основные законы классической механики: законы Ньютона, законы сохранения механической энергии, законы сохранения импульса и момента импульса, а также границы их применимости.</p> <p>Знает основные законы электростатики и магнитостатики: закон Кулона, закон Ампера, принцип суперпозиции электрического и магнитного полей</p> <p>Знает закон гармонических колебаний (механических и электромагнитных), вынужденных и затухающих колебаний.</p> <p>Знает основные идеи квантовой физики (гипотеза Планка, Эйнштейна, постулаты Бора, модели строения атомов и молекул).</p> <p>Знает 1-е и 2-е начала термодинамики, газовые законы, основное уравнение молекулярно-кинетической теории, законы Фика, Фурье, Ньютона.</p> <p>Имеет навыки (начального уровня) решения задач механики с использованием законов Ньютона, законов сохранения механической энергии, законов сохранения импульса и момента импульса и оценки физической достоверности результатов решения</p> <p>Имеет навыки (начального уровня) решения задач на основании законов Кулона, Ампера, принципа суперпозиции для электрического и магнитного полей и оценки физической достоверности результатов решения</p> <p>Имеет навыки (начального уровня) решения задач с использованием гармонического закона колебаний математического и физического маятников</p> <p>Имеет навыки (начального уровня) решения задач на законы теплового излучения и задач по теме атомной физики.</p> <p>Имеет навыки (начального уровня) решения задач на основании 1-го и 2-го начал термодинамики, на основании газовых законов и основного уравнения МКТ, на законы Ньютона, Фурье, Фика .</p>
<p>ОПК-1.11. Определение характеристик процессов распределения, преобразования и использования электрической</p>	<p>Знает законы постоянного тока, закон электромагнитной индукции, связь между переменными электрическим и магнитным полями</p> <p>Знает методику измерения силы тока и напряжения в цепях</p>

Код и наименование индикатора достижения компетенции	Наименование показателя оценивания (результата обучения по дисциплине)
энергии в электрических цепях	постоянного тока, а также способы определения погрешностей прямых и косвенных измерений Имеет навыки (начального уровня) графического представления электрического и магнитного полей; экспериментального определения напряжения, силы тока и сопротивления в цепях постоянного тока; оценки приборной погрешности электроизмерительных приборов

Информация о формировании и контроле результатов обучения представлена в Фонде оценочных средств (Приложение 1).

3. Трудоемкость дисциплины и видов учебных занятий по дисциплине

Общая трудоемкость дисциплины составляет 6 зачётных единиц (216 академических часов).

(1 зачетная единица соответствует 36 академическим часам)

Видами учебных занятий и работы обучающегося по дисциплине могут являться.

Обозначение	Виды учебных занятий и работы обучающегося
Л	Лекции
ЛР	Лабораторные работы
ПЗ	Практические занятия
КоП	Компьютерный практикум
КРП	Групповые и индивидуальные консультации по курсовым работам (курсовым проектам)
СР	Самостоятельная работа обучающегося в период теоретического обучения
К	Самостоятельная работа обучающегося и контактная работа обучающегося с преподавателем в период промежуточной аттестации

Структура дисциплины:

Форма обучения – очная.

№	Наименование раздела дисциплины	Семестр	Количество часов по видам учебных занятий и работы обучающегося							Формы промежуточной аттестации, текущего контроля успеваемости
			Л	ЛР	ПЗ	КоП	КРП	СР	К	
1	Механика	1	8	8	8					Защита отчета по ЛР п.1-3; Домашнее задание №1 – п. 1,2; Контрольная работа №1 – п. 3. Зачет
2	Электричество и магнетизм	1	6	4	6					
3	Колебания и волны	1	2	4	2			51	9	
	Итого:	1	16	16	16			51	9	

4	Волновая оптика	2	6	4	6					Защита отчета по ЛР р.4-6; Домашнее задание №2 – р. 4,5; Контрольная работа №2 – р. 6.
5	Элементы квантовой и атомной физики	2	4	4	4			33	27	
6	Молекулярная физика и термодинамика	2	6	8	6					
	Итого:	2	16	16	16	-	-	33	27	Экзамен
	Всего:	1,2	32	32	32	-	-	84	36	Зачет Экзамен

4. Содержание дисциплины, структурированное по видам учебных занятий и разделам

При проведении аудиторных учебных занятий предусмотрено проведение текущего контроля успеваемости:

- В рамках практических занятий предусмотрено выполнение обучающимися контрольной работы;
- В рамках лабораторных работ предусмотрена защита отчёта по лабораторным работам

4.1 Лекции

Форма обучения – очная.

№	Наименование раздела дисциплины	Тема и содержание лекций
<i>1 семестр</i>		
1.	Механика	<p>1.1. Кинематика. Общая структура и задачи курса физики. Предмет механики.. Физические модели: материальная точка, абсолютно твердое тело. Состояние тел в классической механике. Основная задача механики. Описание механического движения тел. Виды механического движения. Закон независимости движений. Основные кинематические характеристики криволинейного движения: скорость и ускорение. Нормальное и тангенциальное ускорение. Кинематика вращательного движения. Угловая скорость и угловое ускорение. Связь угловых кинематических величин с линейными. Уравнение кинематики вращательного движения с постоянным угловым ускорением.</p> <p>1.2. Динамика поступательного движения твердого тела. Основные силы в механике. Инерциальные системы отсчета. Первый закон Ньютона. Второй закон Ньютона. Масса, импульс. Третий закон Ньютона. Решение основной задачи механики на основе законов Ньютона.</p> <p>1.3. Динамика вращательного движения. Момент инерции материальной точки, системы материальных точек, твердого тела. Теорема Гюйгенса-Штейнера. Момент силы относительно точки и оси вращения. Основной закон динамики вращательного движения. Момент импульса материальной точки и момент импульса системы материальных точек и твердого тела. Основной закон динамики вращательного движения в импульсной форме.</p> <p>1.4. Работа . Законы сохранения. Закон сохранения импульса. Закон сохранения момента импульса. Механическая работа. Консервативные и неконсервативные силы. Энергия тела как универсальная мера всех форм движения и видов взаимодействия. Кинетическая энергия поступательного и</p>

		<p>вращательного движения тел. Теорема об изменении кинетической энергии. Потенциальная энергия тел в поле консервативных сил. Связь изменения потенциальной энергии с работой консервативных сил. Механическая энергия тела. Закон сохранения механической энергии. Связь работы неконсервативных сил с изменением механической энергии системы..</p>
		<p>1.5. Статика. Условия равновесия материальной точки и твердого тела, имеющего неподвижную ось вращения. Условия равновесия свободного твердого тела. Инвариантность законов статики относительно выбора систем отсчета.</p> <p>1.6. Механика жидкостей и газов. Основы гидро- и аэростатики. Закон Паскаля. Сжимаемость жидкостей и газов. Основное уравнение гидростатики. Распределение давления в покоящейся жидкости (газе) в поле силы тяжести. Барометрическая формула. Закон Архимеда. Условия устойчивого плавания тел. Стационарное течение жидкости. Линии тока. Трубки тока. Уравнение Бернулли. Вязкость жидкости. Уравнение Навье-Стокса. Течение вязкой жидкости между двумя параллельными плоскостями. Течение вязкой жидкости по трубе. Формула Пуазейля. Ламинарное и турбулентное течение. Число Рейнольдса.</p>
2.	Электричество и магнетизм	<p>2.1. Электростатика. Гравитационная и электромагнитная природа сил в классической физике. Электростатическое взаимодействие. Электрический заряд, его свойства. Закон Кулона. Электростатическое поле, его характеристики: напряженность, электрическое смещение, потенциал. Принцип суперпозиции электростатических полей. Поток вектора напряженности электростатического поля. Теорема Остроградского –Гаусса. Работа по перенесению заряда в электростатическом поле. Разность потенциалов. Связь напряженности и электростатического поля с потенциалом. Электрический конденсатор. Электроемкость конденсаторов. Электроемкость плоского конденсатора. Энергия электростатического поля.</p> <p>2.2. Магнитное поле Магнитное взаимодействие. Магнитное поле, его характеристики: векторы индукции и напряженности. Магнитное поле проводников с током (закон Био-Савара-Лапласа). Индукция магнитного поля прямого проводника с током, движущегося заряда. Сила Ампера. Рамка с током в магнитном поле. Сила Лоренца. Движение заряженных частиц в магнитном поле. Поток вектора магнитной индукции. Работа магнитного поля по перемещению проводников с постоянным током. Теорема о циркуляции вектора напряженности магнитного поля. Напряженность магнитного поля соленоида.</p>

		<p>2.3. Электромагнетизм. Явление электромагнитной индукция. Магнитный поток. Закон электромагнитной индукции Фарадея. Правило Ленца. Электромагнитная индукция в замкнутом проводнике. Электромагнитная индукция в проводнике, движущемся в магнитном поле. магнитном поле. Явление самоиндукции. Индуктивность. Энергия магнитного поля. Основные положения теории электромагнитного поля Максвелла. Электромагнитная волна. Относительность и единство магнитных и электрических полей.</p>
3.	Колебания и волны	<p>3.1. Колебания. Колебательные процессы. Гармоническое колебание и его уравнение. Характеристики гармонического колебания: смещение, амплитуда, период, частота, фаза, циклическая частота. Кинематика гармонических механических колебаний: скорость и ускорение. Динамика гармонических механических колебаний: дифференциальное уравнение гармонических колебаний, квазиупругая сила. Пружинный, математический и физический маятники. Приведенная длина физического маятника. Энергия гармонического осциллятора. Сложение двух гармонических колебаний с одинаковыми частотами, направленных вдоль одной прямой. Амплитуда и фаза результирующего колебания. Зависимость амплитуды результирующего колебания от амплитуд и разности начальных фаз складывающихся колебаний. Электромагнитные колебания в колебательном контуре. Единый подход к описанию колебаний различной природы. Характеристики колебания: амплитудные значения силы тока, напряжения и заряда на пластинах конденсатора, период и частота колебаний. Преобразования энергии при колебаниях в колебательном контуре. Затухающие колебания, коэффициент затухания. Вынужденные колебания. Явление резонанса.</p> <p>3.2. Волны. Механические (упругие) волны. Классификация волн: поперечные и продольные волны. Фронт волны, классификация волн по форме фронта. Характеристики волн: скорость волн, длина волны, волновое число. Уравнение плоской бегущей волны. Энергетические характеристики волн: объемная плотность энергии, поток энергии, плотность потока энергии, интенсивность волн.</p> <p>3.3. Стоячие волны Интерференция волн. Когерентные волны. Образование стоячей волны – пример интерференции волн. Уравнение стоячей волны. Амплитуда стоячей волны. Координаты узлов и пучностей стоячей волны. Превращение энергии в стоячей волне. Образование стоячей волны в сплошной ограниченной среде. Собственные частоты колебаний в ограниченных средах.</p> <p>3.4. Электромагнитная волна. Электромагнитная волна и ее свойства. Характеристики: длина волны в вакууме и в различных средах, показатель преломления, поперечность, фазы колебаний E и H. Плотность потока энергии (вектор Умова- Пойнтинга). Шкала электромагнитных волн.</p>
<i>2 семестр</i>		

4	Волновая оптика	<p>4.1. Интерференция света Когерентные волны. Способы осуществления интерференции: опыт Юнга, зеркала Френеля, бипризма Френеля. Оптическая разность хода и ее связь с разностью фаз двух колебаний. Амплитуда результирующего колебания при интерференции двух волн. Условие наблюдения интерференционных максимумов и минимумов. Расчет интерференционной картины от двух когерентных источников. Ширина интерференционной полосы. Интерференция света в тонких пленках. Полосы равного наклона. Полосы равной толщины. Применение интерференции.</p> <p>4.2. Дифракция света Принцип Гюйгенса-Френеля и объяснение дифракции на его основе. Метод зон Френеля. Доказательство прямолинейности распространения света. Дифракция Френеля на круглом отверстии и круглой преграде. Дифракция Фраунгофера на одной щели и на дифракционной решетке. Дифракционный спектр. Понятие о голографическом методе получения и восстановления изображений.</p>
5.	Элементы квантовой и атомной физики	<p>5.1. Квантовые свойства света. Тепловое излучение. Энергетические характеристики теплового излучения. Абсолютно черное тело. Закон Кирхгофа. Зависимость спектральной плотности энергетической светимости абсолютно черного тела от температуры и длины волны. Закон Стефана-Больцмана. Первый и второй законы Вина для теплового излучения. Формула Релея-Джинса и ее несоответствие спектру теплового излучения. Гипотеза Планка. Формула Планка для спектральной плотности энергетической светимости абсолютно черного тела и ее соответствие опытным законам теплового излучения. Корпускулярно-волновой дуализм света.</p> <p>5.2. Квантовые свойства света. Фотоэффект Внешний фотоэлектрический эффект. Электрическая схема его наблюдения. Вольтамперная характеристика фототока. Опытные законы внешнего фотоэффекта – законы Столетова. Фототок насыщения. Задерживающее напряжение. Красная граница фотоэффекта. Уравнение Эйнштейна для фотоэффекта. Объяснение опытных закономерностей фотоэффекта на основе квантовых представлений о свете. Фотоны и их характеристики. Корпускулярно-волновая природа света.</p> <p>5.3. Элементы атомной физики Экспериментальные данные о структуре атома. Линейчатая структура спектра атома. Формула Бальмера-Ридберга. Опыт Резерфорда по рассеянию альфа-частиц. Ядро атома. Планетарная модель атома. Постулаты Бора. Объяснение спектральных закономерностей излучения атома водорода и водородоподобных атомов на его основе. Недостатки модели атома Бора. Волновые свойства частиц. Волна де Бройля. Квантово-механическая модель строения атома.</p>
6.	Молекулярная физика и термодинамика	<p>6.1. Молекулярно-кинетическая теория строения вещества Методы описания состояния системы многих частиц. Динамический, статистический и термодинамический методы описания состояния и поведения систем многих частиц. Молекулярно-кинетическая теория. Молекулярно-кинетические представления о строении вещества. Взаимодействия молекул. Модели реального газа – идеальный газ и газ Ван-дер-Ваальса. Газовые законы. Равновесные и неравновесные процессы в газах. Графическое изображение процессов. Уравнение состояния идеального газа. Уравнение Менделеева-Клапейрона. Основное уравнение молекулярно-кинетической теории. Связь средней кинетической энергии молекул с абсолютной температурой. Теорема о распределении энергии молекул по степеням свободы.</p>

		<p>6.2. Законы термодинамики. Внутренняя энергия идеального и реального газов и способы ее изменения. Виды теплообмена. Первый закон термодинамики как частный случай закона сохранения энергии. Работа газа, изменение внутренней энергии, удельная и молярная теплоемкости. Уравнение Майера . Адиабатный процесс. Уравнение Пуассона. Классическая теория теплоемкости. Расхождение классической теории теплоемкости газов с экспериментом. Первый закон термодинамики для изопроцессов. Обратимый и необратимые процессы. Второй закон термодинамики. Энтропия. Изменение энтропии при изопроцессах. Необратимость механических, тепловых, электромагнитных процессов. Порядок и беспорядок и направление реальных процессов в природе. Круговые процессы. Принцип действия тепловых машин, коэффициент полезного действия тепловой машины. Цикл Карно и коэффициент полезного действия при этом цикле. Теорема Карно..</p> <p>6.3. Элементы физической кинетики. Равновесные и неравновесные состояния системы. Процессы переноса (теплопроводность, диффузия, вязкость), условия их возникновения и их характеристики: поток, плотность потока, градиент. Эмпирические уравнения явлений переноса:- Фика, Ньютона, Фурье. Коэффициенты переноса. Вывод формул коэффициентов переноса в газах на основе молекулярно-кинетических представлений. Их зависимость от давления и температуры.</p>
--	--	---

4.2 Лабораторные работы

Форма обучения – очная.

№	Наименование раздела дисциплины	Тема и содержание лабораторной работы
<i>1 семестр</i>		
1.	Механика	<i>Изучение основных законов динамики поступательного и вращательного движений на механических моделях.</i> «Определение средней силы сопротивления грунта на модели копра». «Изучение поступательного и вращательного движения тел и определение момента инерции модели маятника Обербека» «Определение момента инерции махового колеса на основе закона сохранения энергии». «Неупругое соударение маятников».
2.	Электричество и магнетизм	<i>Изучение основных характеристик электрического и магнитного полей.</i> «Изучение движения электронов в электрическом и магнитном полях и определение удельного заряда электрона методом магнетрона». «Определение удельного сопротивления проводника». «Изучение магнитного поля соленоида с помощью датчика Холла».
3.	Колебания и волны	<i>Изучение периодических процессов в механических колебательных системах. Изучение волновых свойств механических волн .</i> «Определение скорости звука в воздухе». «Определение ускорения свободного падения с помощью оборотного маятника». «Изучение явления резонанса в колебательном контуре»
<i>2 семестр</i>		
4.	Волновая оптика	<i>Изучение волновых свойств электромагнитного излучения:</i>

		<i>интерференция и дифракция света.</i> «Определение длины световой волны при помощи дифракционной решетки»
5.	Элементы квантовой и атомной физики	<i>Изучение движения заряженных частиц в силовых полях.</i> «Экспериментальная проверка закона Стефана-Больцмана». «Изучение внешнего фотоэффекта». «Изучение спектра атома водорода».
6.	Молекулярная физика. Термодинамика	<i>Изучение законов термодинамики. Изучений явлений переноса в жидкостях и газах</i> «Определение показателя адиабаты воздуха». «Определение изменения энтропии твердого тела при его нагревании и плавлении». «Изучение вязкости газов и жидкостей. Определение коэффициента вязкости воздуха». «Определение коэффициента теплопроводности воздуха методом нагретой нити». «Определение вязкости жидкости методом Стокса».

4.3 Практические занятия

Форма обучения – очная.

№	Наименование раздела дисциплины	Тема и содержание занятия
<i>I семестр</i>		
1	Механика	<i>Кинематика</i> Кинематика поступательного движения материальной точки и вращательного движения абсолютно твердого тела.
		<i>Динамика</i> Динамика поступательного и вращательного движений.
		<i>Законы сохранения</i> Законы сохранения импульса, момента импульса и энергии.
		<i>Статика.</i> Два условия равновесия свободного твердого тела. Определение центра масс системы и тела.
2	Электричество и магнетизм	<i>Электростатика</i> Электростатическое поле и его характеристики. Принцип суперпозиции. Энергия электростатического поля.
		<i>Магнитное поле</i> Магнитное поле проводников с током. Закон Ампера. Сила Лоренца.
		<i>Электромагнетизм.</i> Электромагнитная индукция. Самоиндукция. Энергия магнитного поля.
3	Колебания и волны	<i>Колебания</i> Уравнение колебаний. Определение собственной частоты колебаний различных систем.
		<i>Волны</i> Уравнения бегущей и стоячей волны. Стоячие волны в ограниченных средах: струнах, трубах.

<i>2 семестр</i>		
4	Волновая оптика	<i>Интерференция волн</i> Интерференция света от двух когерентных источников. Интерференции света на тонкой пленке.
		<i>Дифракция волн</i> Дифракция Френеля на круглом отверстии и на круглой преграде. Дифракция Фраунгофера на щели и дифракционной решетке.
5	Элементы квантовой и атомной физики	<i>Квантовая природа излучения</i> Законы теплового излучения. Фотоэлектрический эффект.
		<i>Строение атома</i> Атом Бора.
6	Молекулярная физика и термодинамика	<i>Молекулярная физика</i> Газовые законы. Уравнение состояния идеального газа.
		<i>Молекулярная физика и термодинамика</i> Первый и второй законы термодинамики. Тепловые машины.
		<i>Физическая кинетика</i> Явление переноса в газах. Законы Фика, Ньютона, Фурье.

4.4 Компьютерные практикумы

Не предусмотрено учебным планом

4.5 Групповые и индивидуальные консультации по курсовым работам (курсовым проектам)

Не предусмотрено учебным планом

4.6 Самостоятельная работа обучающегося в период теоретического обучения

Самостоятельная работа обучающегося в период теоретического обучения включает в себя:

- самостоятельную подготовку к учебным занятиям, включая подготовку к аудиторным формам текущего контроля успеваемости;
- выполнение домашнего задания;
- самостоятельную подготовку к промежуточной аттестации.

В таблице указаны темы для самостоятельного изучения обучающимся:

Форма обучения – очная.

№	Наименование раздела дисциплины	Темы для самостоятельного изучения
1	Механика	Темы для самостоятельного изучения соответствуют темам аудиторных учебных занятий
2	Электричество и магнетизм	Темы для самостоятельного изучения соответствуют темам аудиторных учебных занятий
3	Колебания и волны	Темы для самостоятельного изучения соответствуют темам аудиторных учебных занятий
4	Волновая оптика	Темы для самостоятельного изучения соответствуют темам аудиторных учебных занятий
5	Основы квантовой и атомной физики	Темы для самостоятельного изучения соответствуют темам аудиторных учебных занятий
6	Основы термодинамики и статистической физики	Темы для самостоятельного изучения соответствуют темам аудиторных учебных занятий

4.7 Самостоятельная работа обучающегося и контактная работа обучающегося с преподавателем в период промежуточной аттестации

Работа обучающегося в период промежуточной аттестации включает в себя подготовку к формам промежуточной аттестации (экзамен, зачет), а также саму промежуточную аттестацию.

5. Оценочные материалы по дисциплине

Фонд оценочных средств по дисциплине приведён в Приложении 1 к рабочей программе дисциплины.

Оценочные средства для проведения промежуточной аттестации, а также текущего контроля по дисциплине хранятся на кафедре (структурном подразделении), ответственной за преподавание данной дисциплины.

6. Учебно-методическое и материально-техническое обеспечение дисциплины

Основные принципы осуществления учебной работы обучающихся изложены в локальных нормативных актах, определяющих порядок организации контактной работы и порядок самостоятельной работы обучающихся. Организация учебной работы обучающихся на аудиторных учебных занятиях осуществляется в соответствии с п. 3.

6.1 Перечень учебных изданий и учебно-методических материалов для освоения дисциплины

Для освоения дисциплины обучающийся может использовать учебные издания и учебно-методические материалы, имеющиеся в научно-технической библиотеке НИУ МГСУ и/или размещённые в Электронных библиотечных системах.

Актуальный перечень учебных изданий и учебно-методических материалов представлен в Приложении 2 к рабочей программе дисциплины.

6.2 Перечень профессиональных баз данных и информационных справочных систем

При осуществлении образовательного процесса по дисциплине используются профессиональные базы данных и информационных справочных систем, перечень которых указан в Приложении 3 к рабочей программе дисциплины.

6.3 Перечень материально-технического, программного обеспечения освоения дисциплины

Учебные занятия по дисциплине проводятся в помещениях, оснащенных соответствующим оборудованием и программным обеспечением.

Перечень материально-технического и программного обеспечения дисциплины приведен в Приложении 4 к рабочей программе дисциплины.

Шифр	Наименование дисциплины
Б1.О.10	Физика

Код направления подготовки / специальности	08.03.01
Направление подготовки / специальность	Строительство
Наименование ОПОП (направленность / профиль)	Строительный инжиниринг в строительстве
Год начала реализации ОПОП	2022
Уровень образования	бакалавриат
Форма обучения	очная
Год разработки/обновления	2022

ФОНД ОЦЕНОЧНЫХ СРЕДСТВ

1. Описание показателей и критериев оценивания компетенций, описание шкал оценивания

Оценивание формирования компетенций производится на основе показателей оценивания, указанных в п.2. рабочей программы и в п.1.1 ФОС.

Связь компетенций, индикаторов достижения компетенций и показателей оценивания приведена в п.2 рабочей программы.

1.1. Описание формирования и контроля показателей оценивания

Оценивание уровня освоения обучающимся компетенций осуществляется с помощью форм промежуточной аттестации и текущего контроля. Формы промежуточной аттестации и текущего контроля успеваемости по дисциплине, с помощью которых производится оценивание, указаны в учебном плане и в п.3 рабочей программы.

В таблице приведена информация о формировании результатов обучения по дисциплине разделами дисциплины, а также о контроле показателей оценивания компетенций формами оценивания.

Наименование показателя оценивания (результата обучения по дисциплине)	Номера разделов дисциплины	Формы оценивания (формы промежуточной аттестации, текущего контроля успеваемости)
Знает механические процессы и явления	1	<i>Защита отчёта №1 по ЛР; Домашнее задание №1; Зачет, Экзамен</i>
Знает электрические и магнитные процессы и явления	2	<i>Защита отчёта №1 по ЛР; Домашнее задание №1; Зачет, Экзамен</i>
Знает колебательные и волновые процессы и явления	3	<i>Защита отчёта №1 по ЛР Контрольная работа №1; Зачет, Экзамен</i>
Знает квантовые процессы и явления	5	<i>Защита отчёта №2 по ЛР Домашнее задание №2</i>

		<i>Экзамен</i>
Знает тепловые процессы и явления	6	<i>Защита отчета №2 по ЛР Контрольная работа №2; Экзамен</i>
Знает классификацию физических явлений и классификацию физических величин по видам явлений	1-6	<i>Зачет, Экзамен</i>
Имеет навыки (начального уровня) выявления и классификации физических процессов и явлений	1-6	<i>Зачет, Экзамен</i>
Знает основные характеристики механических, тепловых, волновых, электрических, магнитных и атомных, тепловых явлений	1-6	<i>Домашнее задание №1,2. Контрольная работа №1;2. Зачет, Экзамен</i>
Знает основные экспериментальные методы определения, количественных характеристик: механического движения; электрического и магнитного полей; постоянного электрического тока; колебательных и волновых процессов; квантовых процессов, термодинамических параметров.	1-6	<i>Защита отчёта №1, 2 по ЛР</i>
Имеет навыки (начального уровня) экспериментального определения: кинематических и динамических характеристик поступательного и вращательного движений; основных характеристик электрического и магнитного полей; параметров механических колебательных систем; волновых и квантовых свойств электромагнитного излучения; параметров термодинамических систем	1-6	<i>Защита отчёта №1,2 по ЛР</i>
Знает основные математические уравнения для описания механического движения: кинематические и динамические уравнения поступательного и вращательного движений	1	<i>Домашнее задание №1; Зачет, Экзамен</i>
Знает уравнения движения заряженных частиц в силовых полях	2	<i>Защита отчёта №1 по ЛР; Домашнее задание №1; Зачет, Экзамен</i>
Знает дифференциальное уравнение гармонических колебаний, уравнения бегущей и стоячей волны, волновое уравнение	3	<i>Защита отчёта №1 по ЛР Контрольная работа №1 Зачет, Экзамен</i>
Знает математические уравнения для описания явлений теплопроводности, диффузии и вязкости	6	<i>Домашнее задание №2; Экзамен</i>
Имеет навыки (начального уровня) решения комбинированных задач механики с использованием кинематических и динамических уравнений движения, законов сохранения энергии, импульса, момента импульса	1	<i>Защита отчёта №1 по ЛР Домашнее задание №1; Зачет, Экзамен</i>
Имеет навыки (начального уровня) решения дифференциального уравнения гармонических колебаний, решения уравнений бегущей и стоячей волны	3	<i>Контрольная работа №1; Зачет, Экзамен</i>
Знает основные законы классической механики: законы Ньютона, законы	1	<i>; Домашнее задание №1;</i>

сохранения механической энергии, законы сохранения импульса и момента импульса, а также границы их применимости		<i>Зачет, Экзамен</i>
Знает основные законы электростатики и магнитостатики: закон Кулона, закон Ампера, принцип суперпозиции электрического и магнитного полей	2	<i>Защита отчёта №1 по ЛР; Домашнее задание №1; Зачет, Экзамен</i>
Знает закон гармонических колебаний (механических и электромагнитных), вынужденных и затухающих колебаний	3	<i>Защита отчёта №1 по ЛР ; Зачет, Экзамен</i>
Знает основные идеи волновой и квантовой физики (гипотеза Планка, Эйнштейна, постулаты Бора,)	4-5	<i>Домашнее задание №2 Экзамен</i>
Имеет навыки (начального уровня) решения задач механики с использованием законов Ньютона, законов сохранения механической энергии, законов сохранения импульса и момента импульса и оценки физической достоверности результатов решения	1	<i>Домашнее задание №1; Зачет, Экзамен</i>
Имеет навыки (начального уровня) решения задач на основании законов Кулона, Ампера, принципа суперпозиции для электрического и магнитного полей и оценки физической достоверности результатов решения	2	<i>Домашнее задание №1; Зачет, Экзамен</i>
Имеет навыки (начального уровня) решения задач с использованием гармонического закона колебаний математического и физического маятников.	3	<i>Контрольная работа №1; Зачет, Экзамен</i>
Имеет навыки (начального уровня) решения задач на законы теплового излучения и задач по теме атомной физики	5	<i>Домашнее задание №2 Экзамен</i>
Имеет навыки (начального уровня) решения задач на основании 1-го и 2-го начал термодинамики, на основании газовых законов и основного уравнения МКТ, на законы Ньютона, Фурье, Фика	6	<i>Контрольная работа №2 Экзамен</i>
Знает законы постоянного тока, закон электромагнитной индукции, связь между переменными электрическим и магнитным полями	2	<i>Домашнее задание №1 ; Зачет, Экзамен</i>
Знает методику измерения силы тока и напряжения в цепях постоянного тока, а также способы определения погрешностей прямых и косвенных измерений	2	<i>Защита отчёта №1 по ЛР</i>
Имеет навыки (начального уровня) графического представления электрического и магнитного полей; экспериментального определения напряжения, силы тока и сопротивления в цепях постоянного тока; оценки приборной погрешности электроизмерительных приборов	2	<i>Защита отчёта №1 по ЛР</i>

1.2. Описание критериев оценивания компетенций и шкалы оценивания

При проведении промежуточной аттестации в форме экзамена используется шкала оценивания: «2» (неудовлетворительно), «3» (удовлетворительно), «4» (хорошо), «5» (отлично).

При проведении промежуточной аттестации в форме зачёта используется шкала оценивания: «Не зачтено», «Зачтено».

Показателями оценивания являются знания и навыки обучающегося, полученные при изучении дисциплины.

Критериями оценивания достижения показателей являются:

Показатель оценивания	Критерий оценивания
Знания	Знание терминов и определений, понятий
	Знание основных закономерностей и соотношений, принципов
	Объём освоенного материала, усвоение всех дидактических единиц (разделов)
	Полнота ответов на проверочные вопросы
	Правильность ответов на вопросы
	Чёткость изложения и интерпретации знаний
Навыки начального уровня	Навыки выбора методик выполнения заданий
	Навыки выполнения заданий различной сложности
	Навыки самопроверки. Качество сформированных навыков
	Навыки анализа результатов выполнения заданий, решения задач
	Навыки представления результатов решения задач

2. Типовые контрольные задания для оценивания формирования компетенций

2.1. Промежуточная аттестация

2.1.1. Промежуточная аттестация в форме экзамена, дифференцированного зачета (зачета с оценкой), зачета

Форма(ы) промежуточной аттестации:

Промежуточная аттестация проводится в форме зачета в 1 и экзамена во 2 семестре (очная форма обучения).

Перечень типовых вопросов (заданий) для проведения экзамена во 2 семестре (очная форма обучения):

№	Наименование раздела дисциплины	Вопросы/ тематика заданий
1.	Механика	1.1. Способы описания механического движения точки., Кинематические величины: перемещение, пройденный путь, скорость, ускорение, нормальное и тангенциальное ускорение. 1.2. Описание движения точки по окружности и вращательного движения твердых тел. Угловые и кинематические величины, их связь с линейными кинематическими величинами. 1.3. Первый закон Ньютона и инерциальная система отсчета. Сила взаимодействия тел. Масса тела. Второй закон Ньютона. Импульс тела. 1.4. Динамика вращательного движения твердых тел относительно неподвижной оси. Момент силы относительно точки и относительно оси вращения, момент импульса. 1.5. Момент инерции материальной точки (системы материальных точек)

		<p>и твердого тела) относительно оси вращения. Теорема Штейнера. Основной закон динамики вращательного движения.</p> <p>1.6. Законы сохранения и их роль в механике. Законы сохранения импульса, момента импульса.</p> <p>1.7. Работа силы. Консервативные и неконсервативные силы. Потенциальная энергия. Связь потенциальной энергии с консервативной силой и с работой консервативной силы.</p> <p>1.8. Кинетическая энергия тела и ее связь с работой силы (теорема о кинетической энергии). Кинетическая энергия поступательного и вращательного движения твердого тела.</p> <p>1.9. Механическая энергия тела. Закон сохранения механической энергии.</p>
2.	Электричество и магнетизм	<p>2.1. Электростатическое взаимодействие тел. Электрический заряд. Закон Кулона. Электростатическое поле. Напряженность и электрическое смещение электростатического поля. Принцип суперпозиции электрических полей.</p> <p>2.2. Теорема Остроградского-Гаусса и ее применение для расчета электростатических полей.</p> <p>2.3. Формула работы электростатического взаимодействия двух точечных зарядов. Консервативность электростатического взаимодействия. Потенциал электростатического поля. Потенциал электростатического поля точечного заряда. Разность потенциалов. Связь напряженности электростатического поля с потенциалом.</p> <p>2.4. Электроемкость проводников и конденсаторов. Электроемкость плоского конденсатора. Последовательное и параллельное соединение конденсаторов. Энергия электростатического поля. Объемная плотность энергии.</p> <p>2.5. Магнитное поле. Индукция и напряженность магнитного поля. Закон Био-Савара-Лапласа и его применение для расчета магнитных полей проводников с током. Закон Ампера. Сила Лоренца.</p> <p>2.6. Теорема о циркуляции вектора напряженности магнитного поля. Расчет магнитного поля соленоида на его основе.</p> <p>2.7. Поток индукции магнитного поля. Теорема Гаусса для магнитного поля. Работа магнитного поля по перемещению проводника с током.</p> <p>2.8. Электромагнитная индукция. ЭДС индукции. Закон электромагнитной индукции. Правило Ленца. Электромагнитная индукция в проводнике, движущемся в магнитном поле. Самоиндукция. ЭДС самоиндукции. Индуктивность.</p>
3.	Колебания и волны	<p>3.1. Кинематика колебательного движения: смещение, амплитуда, фаза, циклическая частота. Уравнение гармонических колебаний. Математическая модель гармонического колебания. Сложение колебаний.</p> <p>3.2. Динамика гармонических колебаний; квазиупругая сила. Пружинный, математический и физический маятники. Период колебаний и приведенная длина физического маятника.</p> <p>3.3. Динамика гармонических колебаний. Квазиупругая сила. Линейный гармонический осциллятор. Кинетическая и потенциальная энергия гармонического осциллятора. Закон сохранения энергии.</p> <p>3.4. Дифференциальные уравнения незатухающих гармонических колебаний пружинного, математического и физического маятников. Приведенная длина физического маятника.</p> <p>3.5. Волны и их характеристики. Механизм возникновения поперечной и продольной волны. Скорость упругих волн. Длина волны и волновое число. Фронт волны. Плоская и сферическая волна. Уравнение плоской волны. Волновое уравнение.</p> <p>3.6. Энергетические характеристики волн: энергия, поток энергии, объемная плотность энергии, плотность потока энергии, интенсивность</p>

		<p>волн..</p> <p>3.7. Уравнение стоячей волны. Амплитуда стоячей волны. Координаты узлов и пучностей стоячей волны. Превращение энергии в стоячей волне. Образование стоячей волны в сплошной ограниченной среде.</p> <p>3.8. Свойства электромагнитных волн. Скорость и длина электромагнитных волн в вакууме и в различных средах. Показатель преломления среды. Шкала электромагнитных волн.</p>
4	Волновая оптика	<p>4.1. Интерференция волн. Когерентные волны. Оптическая разность хода и ее связь с разностью фаз двух когерентных волн. Амплитуда результирующего колебания при интерференции двух волн. Условия максимумов и минимумов.</p> <p>4.2. Расчет интерференционной картины от двух когерентных источников. Способы осуществления интерференции света.</p> <p>4.3. Интерференция света на тонкой пленке, условия максимумов и минимумов в отраженном и проходящем свете. Интерференционные полосы равной толщины и интерференционные полосы равного наклона.</p> <p>4.4. Дифракция волн. Объяснение дифракции волн на основе принципа Гюйгенса-Френеля. Метод зон Френеля. Дифракция Френеля на круглом отверстии и круглой преграде.</p> <p>4.5. Дифракция Фраунгофера и способы ее осуществления. Дифракция Фраунгофера от одной щели. Условия максимумов и минимумов дифракции. Распределение интенсивности света по экрану.</p> <p>4.6. Дифракционная решетка. Главные максимумы, условие их возникновения. Дифракционный спектр. Дифракционная картина при освещении решетки белым светом.</p>
5.	Элементы квантовой и атомной физики	<p>5.1. Тепловое излучение, его энергетические характеристики. Закон Кирхгофа. Спектр теплового излучения абсолютно черного тела. Законы Стефана-Больцмана, Вина. Формула Релея-Джинса и ее несоответствие спектру теплового излучения.</p> <p>5.2. Гипотеза Планка. Формула Планка для спектральной плотности энергетической светимости абсолютно черного тела и ее соответствие опытным законам теплового излучения.</p> <p>5.3. Фотоэлектрический эффект. Вольтамперная характеристика фототока. Опытные закономерности фотоэффекта. Уравнение Эйнштейна для фотоэффекта. Объяснение опытных закономерностей фотоэффекта на основе квантовых представлений о свете.</p> <p>5.4. Ядерная модель атома. Постулаты Бора. Объяснение спектральных закономерностей излучения атома водорода на их основе.</p>
6.	Молекулярная физика и термодинамика	<p>6.1. Молекулярно-кинетические представления о строении вещества в различных агрегатных состояниях. Характер движения молекул в газах, в твердых телах, жидкостях. Взаимодействие молекул. Эффективный диаметр молекул. Модель идеального газа и модель Ван-дер-Ваальса.</p> <p>6.2. Статистический метод описания состояния и поведения систем многих частиц.</p> <p>6.3. Основное уравнение молекулярно-кинетической теории идеального газа. Связь внутренней энергии и температуры идеального газа со средней квадратичной скоростью молекул.</p> <p>6.4. Связь средней кинетической энергии молекул с абсолютной температурой. Теорема о равномерном распределении энергии молекул по степеням свободы. Внутренняя энергия идеального газа и ее связь со средней кинетической энергией молекул и абсолютной температурой.</p> <p>6.5. Внутренняя энергия, способы ее изменения. Способы теплопередачи. Количество теплоты и теплоемкость. Первый закон термодинамики как закон сохранения энергии.</p> <p>6.6. Изотермический процесс. Закон Бойля-Мариотта. Работа газа, теплоемкость, изменение внутренней энергии первый закон термодинамики, изменение энтропии при изотермическом процессе.</p>

		<p>6.7. Изохорический процесс. Закон Шарля. Работа газа, теплоемкость, изменение внутренней энергии первый закон термодинамики, изменение энтропии при изохорном процессе.</p> <p>6.8. Изобарный процесс. Гей-Люссака. Работа газа., теплоемкость, изменение внутренней энергии первый закон термодинамики, изменение энтропии при изобарном процессе.</p> <p>6.9. Классическая теория теплоемкости. Формула молярной теплоемкости газов при постоянном давлении и при постоянном объеме. Уравнение Майера. Расхождение классической теории теплоемкости газов с экспериментом.</p> <p>6.10. Адиабатный процесс. Уравнение Пуассона. Работа газа, теплоемкость, изменение внутренней энергии, первый закон термодинамики, изменение энтропии при адиабатном процессе.</p> <p>6.11. Круговые процессы. Работа газа, теплоемкость, изменение внутренней энергии, первый закон термодинамики, изменение энтропии при круговом процессе. Цикл Карно. КПД идеального и реального цикла Карно, причины их расхождения.</p> <p>6.12. Обратимые и необратимые процессы. Необратимость механических, тепловых, электромагнитных процессов; особенность тепловой энергии. Второй закон термодинамики.</p> <p>6.13. Энтропия системы. Принцип возрастания энтропии. Энтропия как количественная мера беспорядка. Изменение энтропии при изопроцессах. Порядок и беспорядок, направленность реальных процессов в природе.</p> <p>6.14. Равновесные и неравновесные состояния системы. Процессы переноса. Диффузия, условия ее возникновения. Поток и плотность потока массы. Коэффициент диффузии. Уравнение диффузии (закон Фика). Зависимость коэффициента диффузии газов от давления и температуры.</p> <p>6.15. Теплопроводность, условия ее возникновения. Поток и плотность потока энергии теплового движения молекул (количества теплоты). Коэффициент теплопроводности. Уравнение теплопроводности (закон Фурье). Зависимость коэффициента теплопроводности газов от давления и температуры.</p> <p>6.16. Вязкость (внутренне трение), условия ее возникновения. Поток и плотность потока импульса упорядоченного движения молекул. Сила внутреннего трения. Коэффициент вязкости. Уравнение вязкости (закон Ньютона). Зависимость коэффициента вязкости газов от давления и температуры.</p>
--	--	---

Перечень типовых вопросов/заданий для проведения зачёта в 1 семестре (очная форма обучения):

№	Наименование раздела дисциплины	Типовые вопросы/задания
1	Механика	<p>1.1. Способы описания механического движения точки. Кинематические величины: перемещение, пройденный путь, скорость, ускорение, нормальное и тангенциальное ускорение.</p> <p>1.2. Описание движения точки по окружности и вращательного движения твердых тел. Угловые и кинематические величины, их связь с линейными кинематическими величинами.</p> <p>1.3. Первый закон Ньютона. Инерциальная система отсчета. Сила взаимодействия тел. Масса тела. Второй закон Ньютона. Импульс тела.</p> <p>1.4. Динамика вращательного движения твердых тел относительно</p>

		<p>неподвижной оси. Момент силы. Момент импульса, момент инерции. Основной закон динамики вращательного движения твердого тела.</p> <p>1.5. Законы сохранения и их роль в механике. Законы сохранения импульса, момента импульса.</p> <p>1.6. Работа силы. Консервативные и неконсервативные силы.</p> <p>1.7. Энергия тела. Кинетическая и потенциальная энергия тела. Энергия как универсальная форма всех форм движения и видов взаимодействия. Закон сохранения энергии.</p> <p>1.8. Кинетическая энергия тела и ее связь с работой силы. Кинетическая энергия поступательного и вращательного движения твердого тела.</p> <p>1.9. Механическая энергия тела. Закон сохранения механической энергии.</p> <p>1.10. Кинематика колебательного движения: смещение, амплитуда, фаза, циклическая частота. Уравнение гармонических колебаний.</p> <p>1.11. Динамика гармонических колебаний; квазиупругая сила. Физический маятник. Период колебаний и приведенная длина физического маятника.</p> <p>1.12. Кинетическая, потенциальная и механическая энергии при гармонических колебаниях.</p> <p>1.13. Уравнения произвольного движения твердого тела. Статика. Условия равновесия твердого тела. Инвариантность законов статики.</p> <p>1.14. Основы гидро- и аэростатики. Закон Паскаля. Сжимаемость жидкостей и газов. Основное уравнение гидростатики. Распределение давления в покоящейся жидкости (газе) в поле силы тяжести. Барометрическая формула. Закон Архимеда. Условия устойчивого плавания тел. Стационарное течение жидкости. Линии тока. Трубки тока. Уравнение Бернулли. Вязкость жидкости. Течение вязкой жидкости по трубе. Формула Пуазейля. Ламинарное и турбулентное течение. Число Рейнольдса</p>
2	Электричество и магнетизм	<p>2.1. Электростатическое взаимодействие тел. Электрический заряд. Закон Кулона. Электростатическое поле. Напряженность и электрическое смещение электростатического поля.</p> <p>2.2. Формула работы электростатического взаимодействия двух точечных зарядов. Консервативность электростатического взаимодействия. Потенциал электростатического поля. Потенциал электростатического поля точечного заряда.</p> <p>2.3. Формула работы электростатического поля. Связь напряженности электростатического поля с потенциалом.</p> <p>2.4. Магнитное взаимодействие. Магнитное поле. Сила Лоренца и сила Ампера. Индукция и напряженность магнитного поля. Закон Био-Савара-Лапласа.</p> <p>2.5. Поток индукции магнитного поля. Формула работы силы Ампера при движении прямого проводника с постоянным током в однородном магнитном поле.</p> <p>2.6. Электромагнитная индукция. Опыты Фарадея. Объяснение электромагнитной индукции. Формула ЭДС электромагнитной индукции. Правило Ленца.</p>
3.	Колебания и волны	<p>3.1. Кинематика колебательного движения: смещение, амплитуда, фаза, циклическая частота. Уравнение гармонических колебаний. Математическая модель гармонического колебания. Сложение колебаний.</p> <p>3.2. Динамика гармонических колебаний; квазиупругая сила. Пружинный, математический и физический маятники. Период колебаний и приведенная длина физического маятника.</p> <p>3.3. Динамика гармонических колебаний. Квазиупругая сила. Линейный</p>

	<p>гармонический осциллятор. Кинетическая и потенциальная энергия гармонического осциллятора. Закон сохранения энергии.</p> <p>3.4. Дифференциальные уравнения незатухающих гармонических колебаний пружинного, математического и физического маятников. Приведенная длина физического маятника.</p> <p>3.5. Волны и их характеристики. Механизм возникновения поперечной и продольной волны. Скорость упругих волн. Длина волны и волновое число. Фронт волны. Плоская и сферическая волна. Уравнение плоской волны. Волновое уравнение.</p> <p>3.6. Энергетические характеристики волн: энергия, поток энергии, объемная плотность энергии, плотность потока энергии, интенсивность волн..</p> <p>3.7. Уравнение стоячей волны. Амплитуда стоячей волны. Координаты узлов и пучностей стоячей волны. Превращение энергии в стоячей волне. Образование стоячей волны в сплошной ограниченной среде.</p> <p>3.8. Свойства электромагнитных волн. Скорость и длина электромагнитных волн в вакууме и в различных средах. Показатель преломления среды. Шкала электромагнитных волн.</p>
--	--

2.1.2. Промежуточная аттестация в форме защиты курсовой работы (курсового проекта)

Промежуточная аттестация в форме защиты курсовой работы/курсового проекта не проводится.

2.2. Текущий контроль

2.2.1. Перечень форм текущего контроля:

- домашнее задание №1 (очная форма обучения – в 1 семестре);
- контрольная работа №1 (очная форма обучения – в 1 семестре);
- защита отчёта №1 по лабораторным работам (очная форма обучения – в 1 семестре).
- домашнее задание №2 (очная форма обучения – во 2 семестре);
- контрольная работа №2 (очная форма обучения – во 2 семестре);
- защита отчёта №2 по лабораторным работам (очная форма обучения – во 2 семестре).

2.2.2. Типовые контрольные задания форм текущего контроля:

Домашнее задание №1 по темам: «Механика» и «Электричество и магнетизм»

Типовые варианты домашнего задания

1. Диск радиусом 20 см вращается согласно уравнению $\varphi = 3 - t + 0,1t^3$ рад. Определить тангенциальное, нормальное, полное ускорения точек на краю диска в момент времени $t = 10$ с.
2. На маховом колесе с моментом инерции $J = 0,3 \text{ кг} \cdot \text{м}^2$ имеются шкивы с радиусами $R_1 = 30 \text{ см}$ и $R_2 = 10 \text{ см}$ на которые в противоположных направлениях намотаны нити, к концам которых привязаны одинаковые грузы массой $m = 1 \text{ кг}$ каждый. Найти ускорения a , с которыми движутся грузы, силы натяжения T обоих грузов.
3. Найти ускорения шара, диска и обруча, скатывающихся без скольжения с наклонной плоскости под углом $\alpha = 30^\circ$ к горизонту.
4. В вершинах ромба с диагоналями $2a$ и $4a$ помещены точечные электрические заряды $q_1 = -q$, $q_2 = 4q$, $q_3 = -2q$, $q_4 = 8q$ ($a = 10,0 \text{ см}$, $q = 1,0 \text{ нКл}$). Найти напряженность и

потенциал электрического поля в центре ромба.

5. По двум прямым бесконечно длинным параллельным тонким проводам, расположенным на расстоянии $d=5$ см друг от друга, текут в противоположных направлениях постоянные электрические токи $I_1=6$ А и $I_2=8$ А. Найти модуль напряженности магнитного поля в точке, находящейся на расстоянии $r_1=3$ см от первого провода и $r_2=4$ см от второго.

6. Автомобиль движется по закругленному шоссе, имеющему радиус кривизны 50 м. Уравнение движения автомобиля $S = 10 + 10t - 0,5t^2$, м. Найти скорость автомобиля, его тангенциальное, нормальное и полное ускорения в момент времени $t=5$ с.

7.. На горизонтальную ось насажены маховик и легкий шкив радиусом 5 см. На шкив намотан

шнур, к которому привязан груз массой 0,4 кг. Опускаясь равноускоренно, груз прошел путь 1,8

м за время 3 с. Определить момент инерции маховика. Массу шкива считать пренебрежимо

малой.

8. Платформа, имеющая форму сплошного однородного диска, может вращаться по инерции вокруг вертикальной оси, проходящей через центр диска. На краю платформы стоит человек, масса которого в 3 раза меньше массы платформы. Определить, как и во сколько раз изменится угловая скорость вращения платформы, если человек перейдет ближе к центру на расстояние, равное половине радиуса платформы.

9. Вдоль силовой линии однородного электрического поля движется протон. В точке поля с потенциалом φ_1 протон имел скорость 0,1 Мм/с. Определить потенциал φ_2 точки поля, в которой скорость протона возрастает в 2 раза. $\varphi_1 = 200$ В.

10. В однородном магнитном поле ($B=0,1$ Тл) равномерно с частотой $n = 5$ с⁻¹ вращается стержень длиной $L=50$ см так, что плоскость его вращения перпендикулярна линиям напряженности, а ось вращения проходит через один из его концов. Определить индуцируемую на концах стержня разность потенциалов.

Домашнее задание №2 по темам: «Волновая оптика» и «Элементы квантовой и атомной физики»

Типовые варианты домашнего задания

1. На стеклянную пластинку ($n = 1,53$) нанесена пленка вещества с показателем преломления,

равным 1,4. На пленку падает нормально монохроматический свет с длиной волны 560 нм.

Определить какую наименьшую толщину должна иметь пленка .

2. Задерживающее напряжение для платиновой пластинки (работа выхода 6,3 эВ) составляет

3,7 В. При тех же условиях для другой пластинки задерживающее напряжение равно 5,3 В.

Определить работу выхода электронов из этой пластинки.

3. Определить, во сколько раз увеличится радиус орбиты электрона в атоме водорода, находящегося в основном состоянии, при возбуждении его квантом света с энергией 12,1 эВ.

4. Какую энергетическую светимость имеет абсолютно черное тело, если максимум спектральной

плотности его энергетической светимости приходится на длину волны $\lambda = 484$ нм?

5. Поверхность тела нагрета до температуры 1000 К. Затем одна половина этой поверхности

нагревается на 100 К, другая охлаждается на 100 К. Во сколько раз изменится энергетическая

светимость поверхности этого тела?

6. На дифракционную решетку, содержащую 400 штрихов на 1 мм, падает нормально монохроматический свет ($\lambda = 0,6$ мкм). Найти общее число дифракционных максимумов, которые дает эта решетка, не считая центрального. Определить угол дифракции, соответствующий последнему максимуму.

7. Какую энергетическую светимость имеет абсолютно черное тело, если максимум спектральной плотности его энергетической светимости приходится на длину волны $\lambda = 484$ нм?

8. Задерживающее напряжение для платиновой пластинки (работа выхода 6,3 эВ) составляет 3,7 В. При тех же условиях для другой пластинки задерживающее напряжение равно 5,3 В. Определить работу выхода электронов из этой пластинки.

9. Вычислить для атомарного водорода длины волн первых трех линий серии Бальмера. Начертить схему энергетических уровней атома водорода

10. Поверхность тела нагрета до температуры. Затем одна половина этой поверхности нагревается на 100°C , другая охлаждается на 100°C . Во сколько раз изменится энергетическая светимость поверхности этого тела?

Контрольная работа №1 по темам «Колебания и волны» (1 семестр).

Состав типовой контрольной работы

1 вариант

1. Амплитуда гармонического колебания 5 см, период 4 сек. Найти максимальную скорость

колеблющейся точки и ее максимальное ускорение.

2. Тонкий обруч радиусом 40 см подвешен на нити длиной 20 см. Определить частоту колебаний такого маятника.

3. Определить полную энергию точки массой 20 г, совершающей гармонические колебания, а

также определить силу, действующую на точку в момент времени.

4. Диск радиусом 24 см колеблется около горизонтальной оси, проходящей через середину

радиуса перпендикулярно к плоскости диска. Определить частоту колебаний такого маятника.

5. Плоская волна распространяется со скоростью 20 м/с вдоль прямой. Две точки, находящиеся

на этой прямой на расстояниях 12 м и 15 м от источника волн, колеблются с разностью фаз

$0,75\pi$. Найти длину волны, определить смещение указанных точек в момент времени 1,2 с, если

амплитуда колебаний 0,1 м. Написать уравнение волны.

2 вариант

1. Амплитуда колебаний материальной точки 5 см, период 0,2 с, начальная фаза равна $\pi/2$.

Какова скорость точки в тот момент, когда ее смещение равно 3 см?

2. Шар радиуса 40 см колеблется около оси, проходящей горизонтально через шар на

расстоянии 30 см от центра шара. Найти период колебаний этого маятника.

3. Два одинаково направленных гармонических колебания одного периода с амплитудами 10

см и 6 см складываются в одно колебание с амплитудой 14 см. Определить разность фаз

складываемых колебаний.

4. Стержень длиной 2 м колеблется около оси, проходящей на расстоянии 0,4 м от одного из

концов. Найти период колебаний стержня.

5. Смещение от положения равновесия точки, находящейся на расстоянии 4 см от источника

в момент времени $T/6$, равно половине амплитуды. Найти длину волны.

Контрольная работа №2 по темам «Молекулярная физика и термодинамика» (2 семестр).

Состав типовой контрольной работы

1 вариант

1 Баллон объемом $V=20$ л заполнен азотом. Температура T азота равна 400 К. Когда часть

азота израсходовали, давление в баллоне понизилось на $\Delta p=200$ кПа. Определить массу m

израсходованного азота. Процесс считать изотермическим.

2. Найти внутреннюю энергию кислорода массой 20 г при температуре 10^0C . Какая энергия приходится на долю поступательного и на долю вращательного движения молекул?

3. В сосуде объемом 6 л находится при нормальных условиях двухатомный газ. Определить теплоемкость этого газа при постоянном объеме.

4. Кислород массой $m=200$ г занимает объем $V_1=100$ л и находится под давлением $p_1=200$ кПа. При нагревании газ расширился при постоянном давлении до объема $V_2=300$ л, а затем его давление возросло до $p_3=500$ кПа при неизменном объеме. Найти изменение внутренней энергии ΔU газа, совершенную им работу A и теплоту Q , переданную газу. Построить график процесса.

5. Водород занимает объем 10 м³ при давлении 0,1 МПа. Газ нагрели при постоянном объеме до давления 0,3 МПа. Определить изменение внутренней энергии газа и количество теплоты, сообщенное газу.

2 вариант

1 Водород массой 12 г расширяется изотермически при сообщении ему 10,4 кДж теплоты. Температура газа 27^0C . Во сколько раз увеличивается его объем?

2. Азот массой 2 г, имевший температуру 300К, был адиабатически сжат так, что его объем уменьшился в 10 раз. Определить конечную температуру газа и работу сжатия.

3. Газ совершает цикл Карно. Абсолютная температура нагревателя в три раза выше, чем температура холодильника. Нагреватель передал газу 42 кДж теплоты. Какую работу совершил газ?

4. Нагреватель тепловой машины, работающей по циклу Карно, имеет температуру 200^0C . Какова температура холодильника, если за счет теплоты, полученной от нагревателя и равной 4190 Дж, машина совершает работу 1680 Дж?

5. Найти коэффициент диффузии D и вязкость η воздуха при давлении $p=101,3$ кПа и температуре $t=10^0\text{C}$. Диаметр молекул воздуха $\sigma=0,3$ н

Защита отчета №1 в 1 семестре по лабораторным работам по темам:

- «Изучение основных законов динамики поступательного и вращательного движений на механических моделях,
- «Экспериментальное определение основных характеристик электрического и магнитного полей»,
- «Изучение периодических процессов в механических колебательных системах»,
- «Изучение движения заряженных частиц в силовых полях».

Защита отчета №2 во 2 семестре по лабораторным работам по темам:

- «Изучение волновых свойств электромагнитного излучения: интерференция и дифракция света».
- «Изучение движения заряженных частиц в силовых полях».
- «Изучение законов термодинамики. Изучений явлений переноса в жидкостях и газах»

Для защиты отчета по лабораторным работам необходимо:

- в тетради для лабораторных работ выполнить обработку результатов измерений в соответствии с «Заданиями», приведенными в «Методических указаниях»;
- подготовить ответы на вопросы для самоконтроля, соответствующие «Вопросам к экзамену» по исследованным в лабораторной работе явлениям.

Для каждого явления необходимо:

- привести название явления, сформулировать его определение и указать, что происходит в результате этого явления; указать необходимые условия для возникновения и наблюдения явления; объяснить явление согласно той или иной теории; привести примеры осуществления явления в природе и примеры применения в технике.

Для каждой вводимой физической величины необходимо:

- привести название величины; сформулировать определение; записать математическое выражение, соответствующее определению; указать единицу измерения и наименование единицы измерения; указать математические способы расчета и экспериментальные методы нахождения значения величины;
- перечислить опытные законы, выражающие зависимость физических величин друг от друга в изучаемом явлении; сформулировать законы; записать законы в виде математических выражений; объяснить законы в рамках той или иной теории.

При интерпретации результатов необходимо: сравнить опытные законы с теоретическими предсказаниями; указать причины расхождения теории с экспериментом.

Перечень типовых контрольных вопросов для защиты отчета по лабораторным работам.

1. Как определяется погрешность измерительного оборудования?
2. Как проводится сбор и анализ параметров подобия физической модели?

3. Какое измерительное оборудование используется при измерении скорости звука в воздухе?
4. Какое измерительное оборудование используется при определении момента инерции крестовины с грузами?
5. Какие требования предъявляются к моделям, используемым для проведения экспериментальных исследований явлений переноса?
6. Принцип действия маятника Обербека.
7. Принцип действия лазера, используемого в оптическом эксперименте.
8. Виды датчиков давления и принцип их действия.
9. Принцип выбора коэффициента Стьюдента и аналитические формулы для расчета погрешностей на основании данных экспериментальных исследований.
10. Описание понятия пограничного слоя течения и метода его определения на основании данных экспериментальных исследований.
11. Как оценивается приборная погрешность?
12. Какое измерительное оборудование используется при исследовании явления фотоэффекта?

3. Методические материалы, определяющие процедуры оценивания

Процедура проведения промежуточной аттестации и текущего контроля успеваемости регламентируется локальным нормативным актом, определяющим порядок осуществления текущего контроля успеваемости и промежуточной аттестации обучающихся.

3.1. Процедура оценивания при проведении промежуточной аттестации обучающихся по дисциплине в форме экзамена и/или дифференцированного зачета (зачета с оценкой)

Промежуточная аттестация по дисциплине в форме экзамена проводится во 2 семестре.

Используются критерии и шкала оценивания, указанные в п.1.2. Оценка выставляется преподавателем интегрально по всем показателям и критериям оценивания.

Ниже приведены правила оценивания формирования компетенций по показателю оценивания «Знания».

Критерий оценивания	Уровень освоения и оценка			
	«2» (неудовлетв.)	«3» (удовлетвор.)	«4» (хорошо)	«5» (отлично)
Знание терминов и определений, понятий	Не знает терминов и определений	Знает термины и определения, но допускает неточности формулировок	Знает термины и определения	Знает термины и определения, может корректно сформулировать их самостоятельно
Знание основных закономерностей и соотношений, принципов	Не знает основные закономерности и соотношения, принципы построения знаний	Знает основные закономерности, соотношения, принципы построения знаний	Знает основные закономерности, соотношения, принципы построения знаний, их интерпретирует и	Знает основные закономерности, соотношения, принципы построения знаний, может самостоятельно их

			использует	получить и использовать
Объём освоенного материала, усвоение всех дидактических единиц (разделов)	Не знает значительной части материала дисциплины	Знает только основной материал дисциплины, не усвоил его деталей	Знает материал дисциплины в объёме	Обладает твёрдым и полным знанием материала дисциплины, владеет дополнительными знаниями
Полнота ответов на проверочные вопросы	Не даёт ответы на большинство вопросов	Даёт неполные ответы на все вопросы	Даёт ответы на вопросы, но не все - полные	Даёт полные, развёрнутые ответы на поставленные вопросы
Правильность ответов на вопросы	Допускает грубые ошибки при изложении ответа на вопрос	В ответе имеются существенные ошибки	В ответе имеются несущественные неточности	Ответ верен
Чёткость изложения и интерпретации знаний	Излагает знания без логической последовательности	Излагает знания с нарушениями в логической последовательности	Излагает знания без нарушений в логической последовательности	Излагает знания в логической последовательности, самостоятельно их интерпретируя и анализируя
	Не иллюстрирует изложение поясняющими схемами, рисунками и примерами	Выполняет поясняющие схемы и рисунки небрежно и с ошибками	Выполняет поясняющие рисунки и схемы корректно и понятно	Выполняет поясняющие рисунки и схемы точно и аккуратно, раскрывая полностью усвоенных знаний
	Неверно излагает и интерпретирует знания	Допускает неточности в изложении и интерпретации знаний	Грамотно и по существу излагает знания	Грамотно и точно излагает знания, делает самостоятельные выводы

Ниже приведены правила оценивания формирования компетенций по показателю оценивания «Навыки начального уровня».

Критерий оценивания	Уровень освоения и оценка			
	«2» (неудовлетв.)	«3» (удовлетвор.)	«4» (хорошо)	«5» (отлично)
Навыки выбора методик выполнения заданий	Не может выбрать методику выполнения заданий	Испытывает затруднения по выбору методики выполнения заданий	Без затруднений выбирает стандартную методику выполнения заданий	Применяет теоретические знания для выбора методики выполнения заданий
Навыки выполнения заданий различной сложности	Не имеет навыков выполнения учебных заданий	Имеет навыки выполнения только простых	Имеет навыки выполнения	Имеет навыки выполнения как

		типовых учебных заданий	только стандартных учебных заданий	стандартных, так и нестандартных учебных заданий
Навыки самопроверки. Качество сформированных навыков	Допускает грубые ошибки при выполнении заданий, нарушающие логику решения задач	Допускает ошибки при выполнении заданий, нарушения логики решения	Допускает ошибки при выполнении заданий, не нарушающие логику решения	Не допускает ошибок при выполнении заданий
Навыки анализа результатов выполнения заданий, решения задач	Делает некорректные выводы	Испытывает затруднения с формулированием корректных выводов	Делает корректные выводы по результатам решения задачи	Самостоятельно анализирует результаты выполнения заданий
Навыки представления результатов решения задач	Не может проиллюстрировать решение задачи поясняющими схемами, рисунками	Выполняет поясняющие схемы и рисунки небрежно и с ошибками	Выполняет поясняющие рисунки и схемы корректно и понятно	Выполняет поясняющие рисунки и схемы верно и аккуратно

3.2. Процедура оценивания при проведении промежуточной аттестации обучающихся по дисциплине в форме зачета

Промежуточная аттестация по дисциплине в форме зачёта проводится в 1 семестре.(очная форма обучения) Для оценивания знаний и навыков используются критерии и шкала, указанные п.1.2.

Ниже приведены правила оценивания формирования компетенций по показателю оценивания «Знания».

Критерий оценивания	Уровень освоения и оценка	
	Не зачтено	Зачтено
Знание терминов и определений, понятий	Не знает терминов и определений	Знает термины и определения
Знание основных закономерностей и соотношений, принципов	Не знает основные закономерности и соотношения, принципы построения знаний	Знает основные закономерности и соотношения, принципы построения знаний
Объём освоенного материала, усвоение всех дидактических единиц (разделов)	Не знает значительной части материала дисциплины	Знает материал дисциплины
Полнота ответов на проверочные вопросы	Не даёт ответы на большинство вопросов	Даёт ответы на большинство вопросов
Правильность ответов на вопросы	Допускает грубые ошибки при изложении ответа на вопрос	Не допускает ошибок при изложении ответа на вопрос
	Излагает знания без логической последовательности	Излагает знания в логической последовательности
Чёткость изложения и интерпретации знаний	Не иллюстрирует изложение поясняющими схемами,	Иллюстрирует изложение поясняющими схемами,

	рисунками и примерами	рисунками и примерами
	Неверно излагает и интерпретирует знания	Верно излагает и интерпретирует знания

Ниже приведены правила оценивания формирования компетенций по показателю оценивания «Навыки начального уровня».

Критерий оценивания	Уровень освоения и оценка	
	Не зачтено	Зачтено
Навыки выбора методик выполнения заданий	Не может выбрать методику выполнения заданий	Может выбрать методику выполнения заданий
Навыки выполнения заданий различной сложности	Не имеет навыков выполнения учебных заданий	Имеет навыки выполнения учебных заданий
Навыки самопроверки. Качество сформированных навыков	Допускает грубые ошибки при выполнении заданий, нарушающие логику решения задач	Не допускает ошибки при выполнении заданий
Навыки анализа результатов выполнения заданий, решения задач	Делает некорректные выводы	Делает корректные выводы
Навыки представления результатов решения задач	Не может проиллюстрировать решение задачи поясняющими схемами, рисунками	Иллюстрирует решение задачи поясняющими схемами, рисунками

3.3. Процедура оценивания при проведении промежуточной аттестации обучающихся по дисциплине в форме защиты курсовой работы (курсового проекта)

Промежуточная аттестация по дисциплине в форме защиты курсовой работы/курсового проекта не проводится

Приложение 2 к рабочей программе

Шифр	Наименование дисциплины
Б1.О.10	Физика

Код направления подготовки / специальности	08.03.01
Направление подготовки / специальность	Строительство
Наименование ОПОП (направленность / профиль)	Строительный инжиниринг в строительстве
Год начала реализации ОПОП	2022
Уровень образования	Бакалавриат
Форма обучения	Очная
Год разработки/обновления	2022

Перечень учебных изданий и учебно-методических материалов

Печатные учебные издания в НТБ НИУ МГСУ:

№ п/п	Автор, название, место издания, издательство, год издания, количество страниц	Количество экземпляров в библиотеке НИУ МГСУ
1	Трофимова, Т.И. Курс физики. [Текст]: учебное пособие для инженерно-технических специальностей высших учебных заведений/ Т. И. Трофимова. – 21-е изд., стер. – М.: Академия, 2015. – 549 с. ISBN 978-5-4468-2023-8	100
2	Трофимова, Т. И. Курс физики. [Текст]: учебное пособие для инженерно-технических специальностей высших учебных заведений/ Т. И. Трофимова. – 20-е изд., стереотип. М.: Академия, 2014. – 558 с. ISBN 978-5-4468-0627-0	150
3	Волькенштейн, В. С. Сборник задач по общему курсу физики [Текст]: для студентов технических вузов / В. С. Волькенштейн. – Изд. 3-е, испр. и доп. – Санкт-Петербург: Книжный мир, 2013. – 327 с. ISBN 5-86457-2357-7 :	270

Электронные учебные издания в электронно-библиотечных системах (ЭБС):

№ п/п	Автор, название, место издания, год издания, количество страниц	Ссылка на учебное издание в ЭБС
1	Курс общей физики. В 3 т. Том 1. Механика. Молекулярная физика [Электронный ресурс]: учеб. пособие / И.В. Савельев – Электрон. дан. – Санкт-Петербург: Лань, 2018. – 436 с. ISBN 978-5-8114-0685-2	https://e.lanbook.com/book/106894
2	Курс общей физики. В 3 т. Том 2. Электричество и магнетизм. Волны. Оптика [Электронный ресурс] : учеб. пособие / И.В. Савельев. – Электрон. дан. – Санкт-Петербург: Лань, 2019. – 500 с. ISBN 978-5-8114-3989-8	https://e.lanbook.com/book/113945
3	Сборник вопросов и задач по общей физике [Электронный ресурс]: учеб. пособие / И.В. Савельев – Электрон. дан. – Санкт-Петербург: Лань, 2018. – 292 с. SBN 978-5-8114-0638-8	https://e.lanbook.com/book/103195

4	Руководство к решению задач по физике : Учебное пособие Для СПО /Т.И. Трофимова. - 3-е изд., испр. и доп. - Москва : Юрайт, 2022. - 265 с. - (Профессиональное образование). - Режим доступа: Электронно-библиотечная система Юрайт, для авториз. пользователей. - ISBN 978-5-534-15474-0 :	https://urait.ru/bcode/507820
---	---	---

Перечень учебно-методических материалов в НТБ НИУ МГСУ

№ п/п	Автор, название, место издания, издательство, год издания, количество страниц
1	Физика. Фундаментальное естествознание [Электронный ресурс] : методические указания к практическим занятиям и самостоятельной работе для обучающихся по всем направлениям подготовки, реализуемым НИУ МГСУ / Нац. исследоват. Моск. гос. строит. ун-т., каф. физики и строительной аэродинамики ; сост.: О. В. Новоселова и др. ; рец. Б. С. Предтеченский]. - Москва : МИСИ-МГСУ, 2018. - (Физика). - URL: http://lib-04.gic.mgsu.ru/lib/Method2018/14.pdf
2	Механика. Электромагнетизм. Молекулярная физика и термодинамика [Электронный ресурс] : методические указания к практическим занятиям для обучающихся бакалавриата по всем УГСН, реализуемым НИУ МГСУ / Нац. исследоват. Моск. гос. строит. ун-т., каф. физики и строительной аэродинамики ; сост.: Д. А. Леонова и др. ; - Москва : МИСИ-МГСУ, 2019. - (Физика).- URL: http://lib-04.gic.mgsu.ru/lib/Method2019/41.pdf
3	Волновая и квантовая оптика. Элементы атомной и ядерной физики [Электронный ресурс] : методические указания к практическим занятиям для обучающихся бакалавриата по всем УГСН, реализуемым НИУ МГСУ. / Нац. исслед. Моск. гос. строит. ун-т., каф. прикладной математики ; сост. : Д. А. Леонова и др.. - Москва : МИСИ-МГСУ, 2020. - (Строительство). -URL: http://lib-04.gic.mgsu.ru/lib/metod2020/154.pdf
4	Термодинамика и теплопередача : методические указания к практическим занятиям и самостоятельной работе для обучающихся по направлению подготовки 01.03.04. Прикладная математика [Электронный ресурс] / Нац. исследоват. Моск. гос. строит. ун-т., каф. общей и прикладной физики ; сост.: М. И. Панфилова [и др.] ;. - Москва : МИСИ-МГСУ, 2021. - URL: http://lib-04.gic.mgsu.ru/lib/metod2021/214.pdf
5	Физика. Лабораторный практикум [Электронный ресурс] : методические указания к лабораторным работам для обучающихся бакалавриата и специалитета по всем УГСН, реализуемым НИУ МГСУ / Нац. исследоват. Моск. гос. строит. ун-т, каф. физики и строительной аэродинамики ; [сост.: В. Л. Кашинцева [и др.] ;. - Москва : МИСИ-МГСУ, 2020. - (Физика). - URL: http://lib-04.gic.mgsu.ru/lib/metod2020/238.pdf

Электронные образовательные ресурсы (для программ заочной формы обучения)

№ п/п	Ссылка на электронный курс
1	https://cito.mgsu.ru/subject/index/card/subject_id/1504

Согласовано:

НТБ

24.05.2022
дата

_____/__Алешина Е.О.__/
Подпись, ФИО



Приложение 3 к рабочей программе

Шифр	Наименование дисциплины
Б1.О.10	Физика

Код направления подготовки / специальности	08.03.01
Направление подготовки / специальность	Строительство
Наименование ОПОП (направленность / профиль)	Строительный инжиниринг в строительстве
Год начала реализации ОПОП	2022
Уровень образования	бакалавриат
Форма обучения	очная
Год разработки/обновления	2022

Перечень профессиональных баз данных и информационных справочных систем

Наименование	Электронный адрес ресурса
«Российское образование» - федеральный портал	http://www.edu.ru/index.php
Научная электронная библиотека	http://elibrary.ru/defaultx.asp?
Электронная библиотечная система IPRbooks	http://www.iprbookshop.ru/
Федеральная университетская компьютерная сеть России	http://www.runnet.ru/
Информационная система "Единое окно доступа к образовательным ресурсам"	http://window.edu.ru/
Научно-технический журнал по строительству и архитектуре «Вестник МГСУ»	http://www.vestnikmgsu.ru/
Научно-техническая библиотека НИУ МГСУ	http://www.mgsu.ru/resources/Biblioteka/

Приложение 4 к рабочей программе

Шифр	Наименование дисциплины
Б1.О.10	Физика

Код направления подготовки / специальности	08.03.01
Направление подготовки / специальность	Строительство
Наименование ОПОП (направленность / профиль)	Строительный инжиниринг в строительстве
Год начала реализации ОПОП	2022
Уровень образования	бакалавриат
Форма обучения	очная
Год разработки/обновления	2022

Материально-техническое и программное обеспечение дисциплины

Наименование специальных помещений и помещений для самостоятельной работы	Оснащенность специальных помещений и помещений для самостоятельной работы	Перечень лицензионного программного обеспечения. Реквизиты подтверждающего документа
Учебные аудитории для проведения учебных занятий, текущего контроля и промежуточной аттестации	Рабочее место преподавателя, рабочие места обучающихся	
Ауд. 422 КМК Мультимедийная аудитория	Доска аудиторная Принтер тип 1 HP LJ P2055dn Приставка тумба с фигурным топом Проектор мультимедиа Sony в сборе Телевизор 29 ERISSON	WinXP [ImX] (OpenLicense; Подписка Azure Dev Tools; Б\Д; Веб-кабинет)
Ауд. 423 КМК Лаборатория оптики	Лабораторный комплекс ЛКВ -9 (3 шт.) Лабораторный комплекс ЛКВ -14 (1 шт.) Установка "Изучение внешнего фотоэффекта" (4 шт.) Установка "Изучение интерференции света" (3 шт.) Установка "Изучение дифракции света" (4 шт.) Установка ФПТ 11 (1 шт.) Лабораторно-оптический комплекс ЛОК (1 шт.)	

Наименование специальных помещений и помещений для самостоятельной работы	Оснащенность специальных помещений и помещений для самостоятельной работы	Перечень лицензионного программного обеспечения. Реквизиты подтверждающего документа
Ауд.424 КМК Компьютерный класс	Монитор 17* (9 шт.) Системный блок *ПЕНТИУМ4*ЦЕЛ/2 (9 шт.)	LibreOffice (ПО предоставляется бесплатно на условиях OpLic) Mozilla Firefox (ПО предоставляется бесплатно на условиях OpLic) WinPro 10 [Pro, ADT] (OpenLicense; Подписка Azure Dev Tools; Б\Д; Веб-кабинет) Octave 6.3 (ПО предоставляется бесплатно на условиях OpLic)
Ауд.426 КМК Компьютерный класс	Монитор САМСУНГ 15 Монитор 17* (2 шт.) Монитор Samsung SM 753 DFX (4 шт.) Системный блок Системный блок *CELERON* Системный блок *ПЕНТИУМ4*ЦЕЛ/2 (2 шт.) Системный блок Genius (7 шт.) Монитор Samtron 76DF (2 шт.) Системный блок Kraftway с монитором Samsung Монитор Samsung Монитор PHILIPS Монитор 22 TFT Системный блок 2-х ядерный Ноутбук ТИП №1 (3 шт.)	LibreOffice (ПО предоставляется бесплатно на условиях OpLic) Mozilla Firefox (ПО предоставляется бесплатно на условиях OpLic) WinPro 10 [Pro, ADT] (OpenLicense; Подписка Azure Dev Tools; Б\Д; Веб-кабинет) Octave 6.3 (ПО предоставляется бесплатно на условиях OpLic)
Ауд.427 КМК Компьютерный класс	Компьютер Kraftway с монитором 19" Samsung (23 шт.)	LibreOffice (ПО предоставляется бесплатно на условиях OpLic) Mozilla Firefox (ПО предоставляется бесплатно на условиях OpLic) WinPro 10 [Pro, ADT] (OpenLicense; Подписка Azure Dev Tools; Б\Д; Веб-кабинет) Octave 6.3 (ПО предоставляется бесплатно на условиях OpLic)
Ауд. 428 КМК Лаборатория общей физики	Лабораторный комплект ЛКК-3 (4 шт.) Модуль ФПЭ 03 (2 шт.) Модуль ФПЭ 04 (6 шт.) Модуль ФПЭ 10 (6 шт.) Модуль ФПЭ 11 (6 шт.) Модуль ФПЭ 12 (6 шт.) Модуль ФПЭ-МЕ (12 шт.) Модуль ФПЭ-МС (18 шт.)	

Наименование специальных помещений и помещений для самостоятельной работы	Оснащенность специальных помещений и помещений для самостоятельной работы	Перечень лицензионного программного обеспечения. Реквизиты подтверждающего документа
	Модуль ИП (23 шт.) Осциллограф С1-151 (4 шт.) Осциллограф С1-94М (18 шт.) Прикладная механика Установка ФПК-10 (6 шт.) Установка ФПК-11 (6 шт.) Генератор SG 1639В (18 шт.)	
Ауд.429 КМК Лаборатория общей физики	БП тип 1 APS 900 для компьютера (4 шт.) Комплект лабораторного оборудования Лабораторный комплекс ЛКВ -9 (3 шт.) Лабораторный комплекс ЛКЭ 7 (4 шт.) Специальная стойка ФПЭ-СТ Стенды разные Установка "Изучение внешнего фотоэффекта" (2 шт.) Установка "Изучение дисперсии света" (6 шт.) Установка "Изучение интерференции света" (3 шт.) Установка "Изучение поляризации света" (6 шт.) Установка "Изучение дифракции света" (6 шт.) Установка "Маховик" (3 шт.) Установка "Маятник Обербека" (2 шт.) Установка "Неупругое соударение маятников" (6 шт.) Установка ФПВ-03 (6 шт.) Установка ФПК-09 (6 шт.) Установка ФПТ 1-11 (6 шт.) Установка ФПТ 1-4 (6 шт.) Лабораторно-оптический комплекс ЛОК (2 шт.) Лабораторная установка Модель Копра (5 шт.) Установка "Изучение внешнего фотоэффекта" (2 шт.)	
Ауд.431 КМК Лаборатория механики	Установка "Маховик" (3 шт.) Установка "Маятник Обербека" (4 шт.) Лабораторная установка	

Наименование специальных помещений и помещений для самостоятельной работы	Оснащенность специальных помещений и помещений для самостоятельной работы	Перечень лицензионного программного обеспечения. Реквизиты подтверждающего документа
	Модель Копра (5 шт.)	
Ауд.433 КМК Лаборатория молекулярной физики	Специальная стойка ФПЭ-СТ (3 шт.) Типовой комплект оборудования для лаборатории (5 шт.) Установка ФПТ 1-1 (3 шт.) Установка ФПТ 1-3 для определения коэффициента теплопроводности воздуха (3 шт.) Установка ФПТ 1-6Н для определения показателя адиабаты (3 шт.) Лабораторная установка ЛУМ 8 (3 шт.) Лабораторная установка ЛУМ 11 (3 шт.) Лабораторная установка ЛУМ 16 (3 шт.)	
Ауд.435 КМК Лаборатория электричества	Модуль ФПЭ 03 (4 шт.) Модуль ФПЭ-ИП (4 шт.) Специальная стойка ФПЭ-СТ (2 шт.) Лабораторная установка по электричеству ЛЭУ-45 (4 шт.) Лабораторная установка по электричеству ЛУЭ-51	
Ауд.443 КМК Лаборатория молекулярной физики	Установка ФПТ 1-1 (4 шт.) Установка ФПТ 1-3 для определения коэффициента теплопроводности воздуха (4 шт.) Установка ФПТ 1-6Н для определения показателя адиабаты (3 шт.)	
Помещение для самостоятельной работы обучающихся Ауд. 41 НТБ на 80 посадочных мест (рабочее место библиотекаря, рабочие места	ИБП GE VH Series VH 700 Источник бесперебойного питания РИП-12 (2 шт.) Компьютер/ТИП №5 (2 шт.) Компьютер Тип № 1 (6 шт.) Контрольно-пусковой блок С2000-КПБ (26 шт.) Монитор / Samsung 21,5" S22C200B (80 шт.) Плоттер / HP DJ T770	Adobe Acrobat Reader DC (ПО предоставляется бесплатно на условиях OpLic) Adobe Flash Player (ПО предоставляется бесплатно на условиях OpLic) APM Civil Engineering (Договор № 109/9.13_АО НИУ от 09.12.13 (НИУ-13)) ArcGIS Desktop (Договор

Наименование специальных помещений и помещений для самостоятельной работы	Оснащенность специальных помещений и помещений для самостоятельной работы	Перечень лицензионного программного обеспечения. Реквизиты подтверждающего документа
обучающихся)	Прибор приемно-контрольный С2000-АСПТ (2 шт.) Принтер / HP LaserJet P2015 DN Принтер /Тип № 4 н/т Принтер HP LJ Pro 400 M401dn Системный блок / Kraftway Credo тип 4 (79 шт.) Электронное табло 2000*950	передачи с ЕСРИ СНГ 31 лицензии от 27.01.2016) ArhciCAD [22] (Б\Д; Веб-кабинет или подписка; OpenLicense) AutoCAD [2018] (Б\Д; Веб-кабинет или подписка; OpenLicense) AutoCAD [2020] (Б\Д; Веб-кабинет или подписка; OpenLicense) Autodesk Revit [2018] (Б\Д; Веб-кабинет или подписка; OpenLicense) Autodesk Revit [2020] (Б\Д; Веб-кабинет или подписка; OpenLicense) CorelDRAW [GSX5;55] (Договор № 292/10.11- АО НИУ от 28.11.2011 (НИУ-11)) eLearnBrowser [1.3] (Договор ГМЛ-Л-16/03-846 от 30.03.2016) Google Chrome (ПО предоставляется бесплатно на условиях OpLic) Lazarus (ПО предоставляется бесплатно на условиях OpLic) Mathcad [Edu.Prime;3;30] (Договор №109/9.13_АО НИУ от 09.12.13 (НИУ-13)) Mathworks Matlab [R2008a;100] (Договор 089/08-ОК(ИОП) от 24.10.2008) Mozilla Firefox (ПО предоставляется бесплатно на условиях OpLic) MS Access [2013;Im] (OpenLicense; Подписка Azure Dev Tools; Б\Д; Веб-кабинет) MS ProjectPro [2013;ImX] (OpenLicense; Подписка Azure Dev Tools; Б\Д; Веб-кабинет) MS VisioPro [2013;ADT] (OpenLicense; Подписка Azure Dev Tools; Б\Д; Веб-кабинет) MS Visual FoxPro [ADT] (OpenLicense; Подписка Azure

Наименование специальных помещений и помещений для самостоятельной работы	Оснащенность специальных помещений и помещений для самостоятельной работы	Перечень лицензионного программного обеспечения. Реквизиты подтверждающего документа
		Dev Tools; БД; Веб-кабинет) nanoCAD СПДС Стройплощадка (Договор бесплатной передачи / партнерство) PascalABC [3.2.0.1311] (ПО предоставляется бесплатно на условиях OpLic) Visual Studio Ent [2015;Imx] (OpenLicense; Подписка Azure Dev Tools; БД; Веб-кабинет) Visual Studio Expr [2008;ImX] (OpenLicense; Подписка Azure Dev Tools; БД; Веб-кабинет) WinPro 7 [ADT] (OpenLicense; Подписка Azure Dev Tools; БД; Веб-кабинет) Компас-3D V14 АЕС (Договор № 109/9.13_АО НИУ от 09.12.13 (НИУ-13)) ПК ЛИРА-САПР [2013] (Договор № 109/9.13_АО НИУ от 09.12.13 (НИУ-13))
Помещение для самостоятельной работы обучающихся Ауд. 59 НТБ на 5 посадочных мест, оборудованных компьютерами (рабочее место библиотекаря, рабочие места обучающихся, рабочее место для лиц с ограниченными возможностями здоровья) Читальный зал на 52 посадочных места	Компьютер / ТИП №5 (4 шт.) Монитор Acer 17" AL1717 (4 шт.) Монитор Samsung 24" S24C450B Системный блок Kraftway Credo KC36 2007 (4 шт.) Системный блок Kraftway Credo KC43 с KSS тип3 Принтер/HP LaserJet P2015 DN Аудиторный стол для инвалидов-колясочников Видеоувеличитель /Optelec ClearNote Джойстик компьютерный беспроводной Клавиатура Clevy с большими кнопками и накладкой (беспроводная) Кнопка компьютерная выносная малая Кнопка компьютерная выносная малая (2 шт.)	Google Chrome (ПО предоставляется бесплатно на условиях OpLic (не требуется)) Adobe Acrobat Reader DC (ПО предоставляется бесплатно на условиях OpLic (не требуется)) eLearnBrowser [1.3] (Договор ГМЛ-Л-16/03-846 от 30.03.2016) Mozilla Firefox (ПО предоставляется бесплатно на условиях OpLic (лицензия не требуется)) MS OfficeStd [2010; 300] (Договор № 162/10 - АО НИУ от 18.11.2010 (НИУ-10)) Adobe Acrobat Reader [11] (ПО предоставляется бесплатно на условиях OpLic (лицензия не требуется)) K-Lite Codec Pack (ПО предоставляется бесплатно на условиях OpLic (лицензия не требуется))
Помещение для	Монитор Acer 17" AL1717 (5	AutoCAD [2020] (БД; Веб-

Наименование специальных помещений и помещений для самостоятельной работы	Оснащенность специальных помещений и помещений для самостоятельной работы	Перечень лицензионного программного обеспечения. Реквизиты подтверждающего документа
<p>самостоятельной работы обучающихся</p> <p>Ауд. 84 НТБ На 5 посадочных мест, оборудованных компьютерами (рабочее место библиотекаря, рабочие места обучающихся) Читальный зал на 52 посадочных места</p>	<p>шт.) Системный блок Kraftway KW17 2010 (5 шт.)</p>	<p>кабинет или подписка; OpenLicense) Eurosoft STARK [201W;20] (Договор № 089/08-ОК(ИОП) от 24.10.2008) MS OfficeStd [2010; 300] (Договор № 162/10 - АО НИУ от 18.11.2010 (НИУ-10)) nanoCAD СПДС Конструкции (Договор бесплатной передачи / партнерство) WinPro 7 [ADT] (OpenLicense; Подписка Azure Dev Tools; БД; Веб-кабинет) ПК ЛИРА-САПР [2013R5] (ПО предоставляется бесплатно на условиях OpLic (лицензия не требуется))</p>

Федеральное государственное бюджетное образовательное учреждение высшего образования
«НАЦИОНАЛЬНЫЙ ИССЛЕДОВАТЕЛЬСКИЙ МОСКОВСКИЙ ГОСУДАРСТВЕННЫЙ
СТРОИТЕЛЬНЫЙ УНИВЕРСИТЕТ»

РАБОЧАЯ ПРОГРАММА

Шифр	Наименование дисциплины
Б1.О.11	Химия

Код направления подготовки / специальности	08.03.01
Направление подготовки / специальность	Строительство
Наименование ОПОП (направленность / профиль)	Стоимостной инжиниринг в строительстве
Год начала реализации ОПОП	2022
Уровень образования	бакалавриат
Форма обучения	Очная
Год разработки/обновления	2022

Разработчики:

должность	ученая степень, ученое звание	ФИО
профессор	д.х.н., профессор	Коршунов А.В.
доцент	к.т.н., доцент	Степина И.В.
доцент	к.х.н., доцент	Земскова О.В.

Рабочая программа дисциплины разработана и одобрена кафедрой «Строительного материаловедения».

Рабочая программа утверждена методической комиссией по УГСН, протокол № 1 от 29.08.2022 г.

1. Цель освоения дисциплины

Целью освоения дисциплины «Химия» является формирование компетенций обучающегося в области химических процессов и явлений.

Программа составлена в соответствии с требованиями Федерального государственного образовательного стандарта высшего образования по направлению подготовки 08.03.01 Строительство.

Дисциплина относится к обязательной части Блока 1 «Дисциплины (модули)» основных профессиональных образовательных программ направления подготовки 08.03.01 Строительство. Дисциплина является обязательной для изучения обучающимся.

2. Перечень планируемых результатов обучения по дисциплине, соотнесенных с планируемыми результатами освоения образовательной программы

Код и наименование компетенции (результат освоения)	Код и наименование индикатора достижения компетенции
ОПК-1. Способен решать задачи профессиональной деятельности на основе использования теоретических и практических основ естественных и технических наук, а также математического аппарата	ОПК-1.1 Выявление и классификация физических и химических процессов, протекающих на объекте профессиональной деятельности
	ОПК-1.3 Определение характеристик химического процесса (явления), характерного для объектов профессиональной деятельности, на основе экспериментальных исследований
	ОПК-1.4 Представление физических процессов (явлений) в виде математического(их) уравнения(й), обоснование граничных и начальных условий
	ОПК-1.5 Выбор базовых физических и химических законов для решения задач профессиональной деятельности

Код и наименование индикатора достижения компетенции	Наименование показателя оценивания (результата обучения по дисциплине)
ОПК-1.1 Выявление и классификация физических и химических процессов, протекающих на объекте профессиональной деятельности	<p>Знает классы неорганических и органических веществ Знает строение атомов, веществ и их химические свойства Знает виды химических связей Знает виды термодинамических систем Знает виды электролитов Знает классификацию дисперсных систем и способы их получения Знает виды окислительно-восстановительных реакций Имеет навыки (начального уровня) составления химических уравнений реакций различных типов Имеет навыки (начального уровня) по определению влияния условий на смещение равновесия в обратимых реакциях Имеет навыки (начального уровня) записи окислительно-восстановительных реакций и подбора коэффициентов в них Имеет навыки (начального уровня) составления уравнений получения полимеров по реакциям полимеризации и поликонденсации</p>
ОПК-1.3 Определение характеристик химического процесса (явления), характерного для объектов профессиональной деятельности, на основе экспериментальных исследований	<p>Знает закономерности, лежащие в основе изменения свойств элементов и соединений Знает коллигативные свойства растворов Знает закономерности протекания процессов электролитической диссоциации и гидролиза солей Знает виды водных сред и показатель для их характеристики (рН)</p>

Код и наименование индикатора достижения компетенции	Наименование показателя оценивания (результата обучения по дисциплине)
	<p>Знает виды устойчивости дисперсных систем и строение коллоидных систем</p> <p>Знает источники сырья для получения полимеров</p> <p>Знает химические свойства металлов</p> <p>Знает закономерности протекания электродных реакций</p> <p>Знает закономерности электрохимической коррозии металлов и методы их защиты от коррозии</p> <p>Имеет навыки (начального уровня) расчета концентраций растворов, рН среды</p> <p>Имеет навыки (начального уровня) составления уравнений реакций диссоциации, обмена и гидролиза солей</p> <p>Имеет навыки (начального уровня) расчета зависимости скорости процесса от концентрации, температуры</p> <p>Имеет навыки (начального уровня) записи уравнений анодных и катодных реакций</p> <p>Имеет навыки (начального уровня) записи уравнений реакций металлов с растворами кислот и щелочей</p> <p>Имеет навыки (начального уровня) подбора методов защиты металлов при коррозии</p>
<p>ОПК-1.4 Представление физических процессов (явлений) в виде математического(их) уравнения(й), обоснование граничных и начальных условий</p>	<p>Знает критерии самопроизвольного протекания процессов</p> <p>Знает уравнение Аррениуса, правило Вант-Гоффа</p> <p>Знает математические выражения, описывающие состав и свойства растворов</p> <p>Знает уравнение Нернста</p> <p>Имеет навыки (начального уровня) расчета тепловых эффектов, энергии Гиббса, энтропии</p> <p>Имеет навыки (начального уровня) расчета концентраций участников обратимых реакций при достижении равновесия</p> <p>Имеет навыки (начального уровня) расчета степени диссоциации слабого электролита</p> <p>Имеет навыки (начального уровня) расчета изменения температуры кипения и замерзания растворов</p> <p>Имеет навыки (начального уровня) составления схем работы гальванических элементов, электролиза растворов и расплавов</p>
<p>ОПК-1.5 Выбор базовых физических и химических законов для решения задач профессиональной деятельности</p>	<p>Знает стехиометрические законы, законы сохранения и газового состояния</p> <p>Знает периодический закон Д.И. Менделеева</p> <p>Знает законы термодинамики</p> <p>Знает закон Гесса</p> <p>Знает основной закон химической кинетики, принцип Ле Шателье</p> <p>Имеет навыки (начального уровня) применения стехиометрических законов для расчета количеств (масс, объемов) веществ, участвующих в химической реакции</p> <p>Имеет навыки (начального уровня) использования периодической системы для характеристики свойств элементов и их соединений</p> <p>Имеет навыки (начального уровня) записи кинетических уравнений</p> <p>Имеет навыки (начального уровня) сопоставления зависимости свойств полимеров от их состава и структуры</p>

Информация о формировании и контроле результатов обучения представлена в Фонде оценочных средств (Приложение 1).

3. Трудоемкость дисциплины и видов учебных занятий по дисциплине

Общая трудоемкость дисциплины составляет 3 зачётных единиц (108 академических часов).

(1 зачетная единица соответствует 36 академическим часам)

Видами учебных занятий и работы обучающегося по дисциплине могут являться.

Обозначение	Виды учебных занятий и работы обучающегося
Л	Лекции
ЛР	Лабораторные работы
ПЗ	Практические занятия
КоП	Компьютерный практикум
КРП	Групповые и индивидуальные консультации по курсовым работам (курсовым проектам)
СР	Самостоятельная работа обучающегося в период теоретического обучения
Контроль	Самостоятельная работа обучающегося и контактная работа обучающегося с преподавателем в период промежуточной аттестации

Структура дисциплины:

Форма обучения – очная.

№	Наименование раздела дисциплины	Семестр	Количество часов по видам учебных занятий и работы обучающегося						Формы промежуточной аттестации, текущего контроля успеваемости*	
			Л	ЛР	ПЗ	КоП	КРП	СР		Контроль
1	Основные законы химии	1	6	4				67	9	Защита отчёта по лабораторным работам р. 1-3 Домашнее задание р.1-3
2	Растворы. Дисперсные системы		6	8						
3	Прикладные вопросы химии		4	4						
	Итого:		16	16				67	9	зачёт

* - реферат, контрольная работа, расчетно-графическая работа, домашнее задание

4. Содержание дисциплины, структурированное по видам учебных занятий и разделам

При проведении аудиторных учебных занятий предусмотрено проведение текущего контроля успеваемости:

- В рамках лабораторных работ предусмотрена защита отчёта по лабораторным работам.

4.1 Лекции

Форма обучения – очная.

№	Наименование раздела дисциплины	Тема и содержание лекций
1	Основные законы химии	Основы химической термодинамики. Термохимия. Закон Гесса. Теплота образования химических соединений. Понятие об энтропии и энергии Гиббса. Критерии самопроизвольного протекания реакций. Уравнение Аррениуса. Энергия активации химических процессов. Скорость химических реакций, влияние на нее различных

		факторов. Закон действующих масс. Правило Вант-Гоффа. Химическое равновесие. Принцип Ле-Шателье, влияние внешних условий на смещение равновесия. Строение атома. Периодический закон и периодическая система Д.И. Менделеева.
2	Растворы. Дисперсные системы	Растворы. Растворимость. Качественная и количественная характеристика растворов. Растворы неэлектролитов. Электролиты. Коллигативные свойства растворов неэлектролитов и электролитов. Степень диссоциации. Ионное произведение воды. Гидролиз солей. Дисперсные системы, их классификация. Строение и устойчивость дисперсных систем. Окислительно-восстановительные реакции.
3	Прикладные вопросы химии	Электрохимические системы. Гальванические элементы. Электролиз. Коррозия металлов. Основные понятия органической химии. Полимеры, их получение, строение, свойства.

4.2 Лабораторные работы

Форма обучения – очная.

№	Наименование раздела дисциплины	Тема и содержание лабораторной работы
1	Основные законы химии	Получение и исследование свойств некоторых неорганических веществ. Получение нерастворимого в воде гидроксида магния и исследование его свойств. Получение амфотерных гидроксидов цинка, хрома (III), исследование их свойств. Получение основной соли, исследование свойств.
		Химическая кинетика и равновесие. Исследование зависимости скорости реакции от концентрации одного из взаимодействующих веществ. Исследование подвижности положения химического равновесия при изменении концентраций веществ.
2	Растворы. Дисперсные системы	Электролитическая диссоциация. Наблюдения окраски индикаторов в различных средах. Исследование подвижности положения химического равновесия при диссоциации слабого электролита. Исследование направления реакций в растворах электролитов.
		Гидролиз солей. Влияние температуры на степень гидролиза солей. Исследование гидролиза сульфата алюминия. Исследование взаимного усиления гидролиза солей.
		Окислительно-восстановительные реакции. Исследование окислительных и восстановительных свойств химических соединений на примере перманганата калия и сульфита натрия.
3	Прикладные вопросы химии	Металлы. Коррозия металлов. Взаимодействие металлов с солями других металлов в водном растворе. Коррозия стали в растворах электролитов с различным значением pH. Коррозия в результате различного доступа кислорода воздуха к поверхности металла. Защитные покрытия.

4.3 Практические занятия

Не предусмотрено учебным планом

4.4 Компьютерные практикумы

Не предусмотрено учебным планом

4.5 Групповые и индивидуальные консультации по курсовым работам (курсовым проектам)

Не предусмотрено учебным планом

4.6 Самостоятельная работа обучающегося в период теоретического обучения

Самостоятельная работа обучающегося в период теоретического обучения включает в себя:

- самостоятельную подготовку к учебным занятиям, включая подготовку к аудиторным формам текущего контроля успеваемости;
- выполнение домашнего задания;
- самостоятельную подготовку к промежуточной аттестации.

В таблице указаны темы для самостоятельного изучения обучающимся:

Форма обучения – очная.

№	Наименование раздела дисциплины	Темы для самостоятельного изучения
1	Основные законы химии	Основные понятия и законы химии. Стехиометрические законы, законы сохранения, газовые законы. Классы неорганических веществ. Химическая связь и строение веществ.
2	Растворы. Дисперсные системы	Произведение растворимости. Сорбционные процессы. Смачивание. Гидрофильность, гидрофобность. Поверхностные явления, поверхностно-активные вещества.
3	Прикладные вопросы химии	Химические свойства металлов. Методы защиты от коррозии. Классы органических соединений.

4.7 Самостоятельная работа обучающегося и контактная работа обучающегося с преподавателем в период промежуточной аттестации

Работа обучающегося в период промежуточной аттестации включает в себя подготовку к формам промежуточной аттестации (к зачёту), а также саму промежуточную аттестацию.

5. Оценочные материалы по дисциплине

Фонд оценочных средств по дисциплине приведён в Приложении 1 к рабочей программе дисциплины.

Оценочные средства для проведения промежуточной аттестации, а также текущего контроля по дисциплине хранятся на кафедре (структурном подразделении), ответственной за преподавание данной дисциплины.

6. Учебно-методическое и материально-техническое обеспечение дисциплины

Основные принципы осуществления учебной работы обучающихся изложены в локальных нормативных актах, определяющих порядок организации контактной работы и порядок самостоятельной работы обучающихся. Организация учебной работы обучающихся на аудиторных учебных занятиях осуществляется в соответствии с п. 3.

6.1 Перечень учебных изданий и учебно-методических материалов для освоения дисциплины

Для освоения дисциплины обучающийся может использовать учебные издания и учебно-методические материалы, имеющиеся в научно-технической библиотеке НИУ МГСУ и/или размещённые в Электронных библиотечных системах.

Актуальный перечень учебных изданий и учебно-методических материалов представлен в Приложении 2 к рабочей программе дисциплины.

6.2 Перечень профессиональных баз данных и информационных справочных систем

При осуществлении образовательного процесса по дисциплине используются профессиональные базы данных и информационных справочных систем, перечень которых указан в Приложении 3 к рабочей программе дисциплины.

6.3 Перечень материально-технического, программного обеспечения освоения дисциплины

Учебные занятия по дисциплине проводятся в помещениях, оснащенных соответствующим оборудованием и программным обеспечением.

Перечень материально-технического и программного обеспечения дисциплины приведен в Приложении 4 к рабочей программе дисциплины.

Шифр	Наименование дисциплины
Б1.О.11	Химия

Код направления подготовки / специальности	08.03.01
Направление подготовки / специальность	Строительство
Наименование ОПОП (направленность / профиль)	Стоимостной инжиниринг в строительстве
Год начала реализации ОПОП	2022
Уровень образования	бакалавриат
Форма обучения	Очная
Год разработки/обновления	2022

ФОНД ОЦЕНОЧНЫХ СРЕДСТВ

1. Описание показателей и критериев оценивания компетенций, описание шкал оценивания

Оценивание формирования компетенций производится на основе показателей оценивания, указанных в п.2. рабочей программы и в п.1.1 ФОС.

Связь компетенций, индикаторов достижения компетенций и показателей оценивания приведена в п.2 рабочей программы.

1.1. Описание формирования и контроля показателей оценивания

Оценивание уровня освоения обучающимся компетенций осуществляется с помощью форм промежуточной аттестации и текущего контроля. Формы промежуточной аттестации и текущего контроля успеваемости по дисциплине, с помощью которых производится оценивание, указаны в учебном плане и в п.3 рабочей программы.

В таблице приведена информация о формировании результатов обучения по дисциплине разделами дисциплины, а также о контроле показателей оценивания компетенций формами оценивания.

Наименование показателя оценивания (результата обучения по дисциплине)	Номера разделов дисциплины	Формы оценивания (формы промежуточной аттестации, текущего контроля успеваемости)
Знает классы неорганических и органических веществ	1, 3	домашнее задание, зачет
Знает строение атомов, веществ и их химические свойства	1	домашнее задание, зачет
Знает виды химических связей	1	зачет
Знает виды термодинамических систем	1	домашнее задание, зачет
Знает виды электролитов	2	домашнее задание, защита отчета по лабораторным

		работам, зачет
Знает классификацию дисперсных систем и способы их получения	2	защита отчета по лабораторным работам, зачет
Знает виды окислительно-восстановительных реакций	2	домашнее задание, защита отчета по лабораторным работам, зачет
Имеет навыки (начального уровня) составления химических уравнений реакций различных типов	1	домашнее задание, защита отчета по лабораторным работам, зачет
Имеет навыки (начального уровня) по определению влияния условий на смещение равновесия в обратимых реакциях	1	домашнее задание, защита отчета по лабораторным работам, зачет
Имеет навыки (начального уровня) записи окислительно-восстановительных реакций и подбора коэффициентов в них	2	домашнее задание, защита отчета по лабораторным работам, зачет
Имеет навыки (начального уровня) составления уравнений получения полимеров по реакциям полимеризации и поликонденсации	3	домашнее задание, зачет
Знает закономерности, лежащие в основе изменения свойств элементов и соединений	1	домашнее задание, зачет
Знает коллигативные свойства растворов	2	домашнее задание, зачет
Знает закономерности протекания процессов электролитической диссоциации и гидролиза солей	2	защита отчета по лабораторным работам, зачет
Знает виды водных сред и показатель для их характеристики (рН)	2	защита отчета по лабораторным работам, зачет
Знает виды устойчивости дисперсных систем и строение коллоидных систем	2	домашнее задание, зачет
Знает источники сырья для получения полимеров	3	домашнее задание, зачет
Знает химические свойства металлов	3	домашнее задание, защита отчета по лабораторным работам, зачет
Знает закономерности протекания электродных реакций	3	домашнее задание, защита отчета по лабораторным работам, зачет
Знает закономерности электрохимической коррозии металлов и методы их защиты от коррозии	3	защита отчета по лабораторным работам, зачет
Имеет навыки (начального уровня) расчета концентраций растворов, рН среды	2	домашнее задание, зачет
Имеет навыки (начального уровня) составления уравнений реакций диссоциации, обмена и гидролиза солей	2	домашнее задание, защита отчета по лабораторным работам, зачет
Имеет навыки (начального уровня) расчета зависимости скорости процесса от концентрации, температуры.	1	домашнее задание, защита отчета по

		лабораторным работам, зачет
Имеет навыки (начального уровня) записи уравнений анодных и катодных реакций	3	домашнее задание, защита отчета по лабораторным работам, зачет
Имеет навыки (начального уровня) записи уравнений реакций металлов с растворами кислот, щелочей и солей	3	домашнее задание, защита отчета по лабораторным работам, зачет
Имеет навыки (начального уровня) подбора методов защиты металлов от коррозии	3	домашнее задание, защита отчета по лабораторным работам, зачет
Знает критерии самопроизвольного протекания реакций	1	зачет
Знает уравнение Аррениуса, правило Вант-Гоффа	1	зачет
Знает математические выражения, описывающие состав и свойства растворов	2	домашнее задание, зачет
Знает уравнение Нернста	3	зачет
Имеет навыки (начального уровня) расчета тепловых эффектов, энергии Гиббса, энтропии	1	домашнее задание, зачет
Имеет навыки (начального уровня) расчета концентраций участников обратимых реакций при достижении равновесия	1	домашнее задание, зачет
Имеет навыки (начального уровня) расчета степени диссоциации слабого электролита	2	домашнее задание, зачет
Имеет навыки (начального уровня) расчета изменения температуры кипения и замерзания растворов	2	домашнее задание, зачет
Имеет навыки (начального уровня) составления схем работы гальванических элементов, электролиза растворов и расплавов	3	домашнее задание, защита отчета по лабораторным работам, зачет
Знает стехиометрические законы, законы сохранения и газового состояния	1	домашнее задание, зачет
Знает периодический закон Д.И. Менделеева	1	зачет
Знает законы термодинамики	1	домашнее задание, зачет
Знает закон Гесса	1	домашнее задание, зачет
Знает основной закон химической кинетики, принцип Ле Шателье	1	домашнее задание, защита отчета по лабораторным работам, зачет
Имеет навыки (начального уровня) применения стехиометрических законов для расчета количеств (масс, объемов) веществ, участвующих в химической реакции	1	домашнее задание, зачет
Имеет навыки (начального уровня) использования периодической системы для характеристики свойств элементов и их соединений	1	домашнее задание, зачет
Имеет навыки (начального уровня) записи кинетических уравнений	1	домашнее задание, защита отчета по лабораторным работам, зачет
Имеет навыки (начального уровня) сопоставления зависимости свойств полимеров от их состава и структуры	3	зачет

1.2. Описание критериев оценивания компетенций и шкалы оценивания

При проведении промежуточной аттестации в форме зачёта используется шкала оценивания: «Не зачтено», «Зачтено».

Показателями оценивания являются знания и навыки обучающегося, полученные при изучении дисциплины.

Критериями оценивания достижения показателей являются:

Показатель оценивания	Критерий оценивания
Знания	Знание терминов и определений, понятий
	Знание основных закономерностей и соотношений, принципов
	Объём освоенного материала, усвоение всех дидактических единиц (разделов)
	Полнота ответов на проверочные вопросы
	Правильность ответов на вопросы
	Чёткость изложения и интерпретации знаний
Навыки начального уровня	Навыки выбора методик выполнения заданий
	Навыки выполнения заданий различной сложности
	Навыки самопроверки. Качество сформированных навыков
	Навыки анализа результатов выполнения заданий, решения задач
	Навыки представления результатов решения задач

2. Типовые контрольные задания для оценивания формирования компетенций

2.1. Промежуточная аттестация

2.1.1. Промежуточная аттестация в форме экзамена, дифференцированного зачета (зачета с оценкой), зачета

Форма(ы) промежуточной аттестации: зачёт в 1 семестре для очной форм обучения.

Перечень типовых примерных вопросов/заданий для проведения зачёта в 1 семестре (очная форма обучения):

№	Наименование раздела дисциплины	Типовые вопросы/задания
1	Основные законы химии	<ol style="list-style-type: none"> 1. Квантовые числа как характеристики состояния электронов в атоме. 2. Запишите значения квантовых чисел для электрона, находящегося на 5d подуровне. 3. Принцип Паули. 4. Электронные и электронно-графические формулы атомов. 5. Атомная орбиталь. Порядок заполнения орбиталей электронами. 6. Правило Хунда, его иллюстрация на конкретных примерах. 7. Объяснение причины периодического изменения свойств элементов на основе строения их атомов. 8. Основное и возбужденное состояние атомов. 9. Виды химических связей и принципы их образования. 10. Сколько основных, амфотерных и кислотных оксидов имеется в следующем множестве: Li_2O, Cl_2O, BeO, BaO, Al_2O_3, SeO_2, CrO_3? 11. Основные характеристики химической связи. 12. Виды термодинамических систем и их особенности.

		<p>13. Понятия внутренней энергии, энтальпии и энтропии системы.</p> <p>14. Эндо- и экзотермические реакции.</p> <p>15. Первый закон термодинамики.</p> <p>16. Второй закон термодинамики.</p> <p>17. Изобарно-изотермический (энергия Гиббса) и изохорно-изотермический (энергия Гельмгольца) потенциалы.</p> <p>18. Понятия средней и истинной скорости химической реакции.</p> <p>19. Факторы, влияющие на скорость химических реакций.</p> <p>20. Закон действующих масс. Особенности его применения к реакциям в гетерогенных системах.</p> <p>21. Константа скорости химической реакции.</p> <p>22. Расчет изменения скорости реакции при изменении концентраций и давления.</p> <p>23. Влияние температуры на скорость химических реакций. Правило Вант-Гоффа.</p> <p>24. Расчет изменения скорости по известному коэффициенту скорости, и наоборот.</p> <p>25. Состояние химического равновесия.</p> <p>26. Константа равновесия. Расчет константы равновесия по исходным и равновесным концентрациям и обратно.</p> <p>27. Принцип Ле-Шателье, определение смещения равновесия в системах при изменении температуры, давления и концентраций. Применение к гетерогенным системам.</p> <p>28. Изобразить электронную формулу атома вольфрама.</p> <p>29. Напишите уравнения реакций, с помощью которых можно осуществить следующие превращения, дайте названия всем соединениям, которые участвуют в 3,4 реакциях:</p> <p>30. $\text{Fe}_2\text{O}_3 \rightarrow \text{FeCl}_3 \rightarrow \text{Fe}_2(\text{SO}_4)_3 \rightarrow \text{Fe}(\text{OH})_3 \rightarrow \text{K}_3[\text{Fe}(\text{OH})_6]$;</p> <p>31. Закон Гесса. Тепловые эффекты реакций</p> <p>32. Самопроизвольные и вынужденные процессы.</p> <p>33. Дана реакция: $\text{H}_2\text{O}_2(\text{ж}) = \text{H}_2\text{O}(\text{ж}) + \frac{1}{2}\text{O}_2(\text{г})$,</p> <p>34. $\Delta H_{\text{обр.}}(\text{H}_2\text{O}_2, \text{ж}) = -187,02 \text{ кДж/моль}$, $\Delta H_{\text{обр.}}(\text{H}_2\text{O}, \text{ж}) = -285,84 \text{ кДж/моль}$.</p> <p>35. Рассчитайте $\Delta H_{\text{р}}$. Эндотермической или экзотермической является эта реакция?</p> <p>36. Температурный коэффициент скорости реакции равен 3. Как изменится скорость этой реакции при повышении температуры от 80 до 130°C?</p> <p>37. Вычислить константу равновесия обратимой реакции</p> <p>38. $2\text{SO}_2(\text{г}) + \text{O}_2(\text{г}) = 2\text{SO}_3(\text{г})$,</p> <p>39. если равновесная концентрация $[\text{SO}_3]=0,04 \text{ моль/л}$; исходные концентрации диоксида серы и кислорода соответственно равны 1 моль/л и 0,8 моль/л.</p>
2	<p>Растворы. Дисперсные системы</p>	<p>40. Способы выражения концентрации растворов.</p> <p>41. Расчет изменения концентрации при разбавлении раствора.</p> <p>42. Коллигативные свойства растворов.</p> <p>43. Количественные характеристики процесса электролитической диссоциации.</p> <p>44. Способы смещения равновесия процессов электролитической диссоциации.</p> <p>45. Условия необратимости ионообменных реакций.</p> <p>46. Ионное произведение воды.</p> <p>47. Водородный показатель.</p> <p>48. Расчет изменения pH по изменению концентраций ионов H^+ и OH^-.</p> <p>49. Расчет величины pH растворов кислот и оснований с известной концентрацией.</p>

		<p>50. Гидролиз солей, молекулярные и молекулярно-ионные уравнения гидролиза.</p> <p>51. Основные случаи гидролиза солей.</p> <p>52. Степень и константа гидролиза.</p> <p>53. Изменения величины pH растворов солей в результате гидролиза</p> <p>54. Выпадение в осадок гидроксидов и основных солей при обменных реакциях между солями с гидролизующимися ионами.</p> <p>55. Коллоидные растворы (золи), их отличия от истинных. Строение мицеллы. Написание формул мицелл золь, полученных конденсационным методом в известных условиях.</p> <p>56. Реакции окисления - восстановления, их уравнивание методами электронного баланса или полуреакций.</p> <p>57. Имеется 20% раствор серной кислоты ($d = 1,17$ г/мл). Вычислите молярную концентрацию серной кислоты в растворе.</p> <p>58. Написать уравнение гидролиза соли K_2SO_3 при обычных условиях и при нагревании.</p> <p>59. Как увеличить степень гидролиза хлорида хрома (III) в водном растворе?</p>
3	Прикладные вопросы химии	<p>1. Связь строения металлов с химическими свойствами.</p> <p>2. Электрохимический ряд напряжений металлов.</p> <p>3. Взаимодействие металлов с растворами.</p> <p>4. Реакции металлов с концентрированной серной кислотой. Причины различия окислительных свойств разбавленной и концентрированной серной кислоты.</p> <p>5. Реакции металлов с азотной кислотой в зависимости от ее концентрации и активности металла.</p> <p>6. Расчет объема выделяющегося газа по массам реагирующих металла и кислоты.</p> <p>7. Взаимодействие металлов с растворами щелочей.</p> <p>8. Гальванический элемент. Процессы на электродах. Роль пористой межэлектродной перегородки.</p> <p>9. Понятие об электродном потенциале.</p> <p>10. Водородный электрод. Стандартные электродные потенциалы металлов и ряд напряжений.</p> <p>11. Коррозия металлов и факторы, влияющие на ее процесс.</p> <p>12. Химическая и электрохимическая коррозия. Анодный и катодный процессы.</p> <p>13. Взаимодействие металла с кислотой в присутствии соли менее активного металла или при контакте с более активным металлом.</p> <p>14. Классификация способов защиты металлов от коррозии.</p> <p>15. Анодные и катодные металлические покрытия, примеры таких покрытий на железе.</p> <p>16. Реакции на электродах при коррозии металла с покрытием или с примесями в различных средах.</p> <p>17. Протекторная защита и электрозащита.</p> <p>18. Классы органических соединений. Углеводороды.</p> <p>19. Кислородсодержащие органические соединения.</p> <p>20. Полимер, мономер, структурное звено, степень полимеризации.</p> <p>21. Сравнительная характеристика реакций полимеризации и поликонденсации.</p> <p>22. Полиэтилен, получение, свойства и применение.</p> <p>23. Полипропилен, получение, свойства и применение.</p> <p>24. Полихлорвинил: получение, свойства и применение его в строительстве.</p> <p>25. Полистирол, получение, свойства и применение.</p> <p>26. Фенолформальдегидные смолы.</p> <p>27. Характеристика термопластичных и термореактивных</p>

		<p>полимеров.</p> <p>28. Деструкция полимеров.</p> <p>29. Закончите уравнения реакций и подберите коэффициенты методом ионно-электронного баланса (методом полуреакций):</p> <p>30. $\text{Fe} + \text{HNO}_3 (\text{разб.}) \rightarrow \text{Fe}(\text{NO}_3)_3 + \text{NO} + \dots$</p> <p>31. Напишите молекулярные реакции, с помощью которых можно осуществить следующие превращения, дайте названия всем соединениям:</p> <p>32. $\text{Si} \rightarrow \text{SiO}_2 \rightarrow \text{CaSiO}_3 \rightarrow \text{H}_2\text{SiO}_3$.</p> <p>33. Составьте уравнения электродных процессов и суммарной реакции, происходящих при атмосферной коррозии ($\text{pH} = 7$) луженого железа и оцинкованного меди в случае нарушения целостности покрытия.</p> <p>34. В контакте с каким из металлов: цинком, кобальтом, медью кадмий будет корродировать? Напишите уравнения электрохимической коррозии в кислой среде.</p> <p>35. Возможно ли защитить конструкцию из железа от коррозии, если к ней приварить магниевую пластину? Какой стержень из меди ($\varphi^\circ (\text{Cu}^{2+}/\text{Cu}) = +0,34\text{В}$) или кадмия ($\varphi^\circ (\text{Cd}^{2+}/\text{Cd}) = -0,403\text{В}$) будет вытеснять олово из раствора SnCl_2? Напишите уравнения вытеснения олова из раствора в молекулярном и ионно-молекулярном виде.</p> <p>36. Какие продукты выделяются на инертных электродах при электролизе водного раствора нитрата серебра?</p> <p>37. Составьте уравнения электродных процессов и молекулярное уравнение электролиза расплава хлорида калия. За какое время при силе тока 10 А на одном из электродов выделяется 5,6 л хлора (н.у.); какое вещество и в каком количестве образуется на другом электроде?</p>
--	--	---

2.1.2. Промежуточная аттестация в форме защиты курсовой работы (курсового проекта)

Промежуточная аттестация в форме защиты курсовой работы/курсового проекта не проводится.

2.2. Текущий контроль

2.2.1. Перечень форм текущего контроля:

- 1 домашнее задание в 1 семестре для очной формы обучения;
- защита отчёта по ЛР в 1 семестре для очной формы обучения.

2.2.2. Типовые контрольные задания форм текущего контроля:

Домашнее задание.

Тема домашнего задания: «Вопросы общей и прикладной химии»

Пример и состав типового задания:

1. Оксиды и их классификация. Способы получения оксидов. Охарактеризуйте химические свойства следующих оксидов: CaO , MgO , Al_2O_3 , SiO_2 .

2. Сформулируйте закон действующих масс. Напишите выражение закона для следующих реакций:

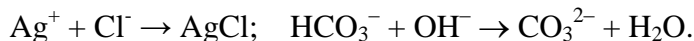


Скорость реакции при повышении температуры на 20°C возросла в 9 раз. Вычислите температурный коэффициент скорости этой реакции.

3. Определите массовую долю хлорида кальция в растворе, полученном путем растворения 24 г хлорида кальция в 180 мл воды.

4. Какова концентрация гидроксид-ионов в растворе, имеющем pH = 4?

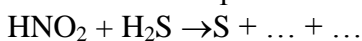
5. Составьте схему диссоциации амфотерного электролита. Объясните влияние среды на направление его диссоциации. Как можно осуществить следующие ионные реакции:



6. Как влияет температура на процесс гидролиза соли? Напишите в трёх формах: молекулярной, полной и сокращенной ионных формах уравнения гидролиза следующих солей: ацетат аммония, нитрат аммония, силикат натрия.

7. Почему ряд напряжений начинается с лития, химически менее активного, чем другие щелочные металлы?

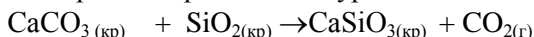
8. Допишите уравнение реакции и подберите коэффициенты методом электронного баланса и ионно-электронного баланса (методом полуреакций):



Какие из указанных веществ: HNO₂, H₂S, S могут проявлять только восстановительные свойства и почему?

9. Можно ли сконструировать гальванический элемент, если: 1) оба различных металлических элемента опустить в раствор одной и той же соли; 2) оба одинаковых металлических электрода опустить в раствор одной и той же соли; 3) отсутствует пористая перегородка или сифон, соединяющий оба электродных пространства?

10. Процесс протекает по уравнению:



Рассчитайте температуру, при которой наступит состояние равновесия данной системы.

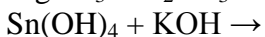
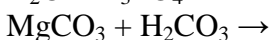
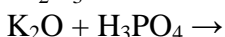
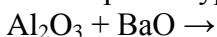
Защита отчета по лабораторным работам.

Тема отчета по лабораторным работам: «Вопросы общей и прикладной химии»

Перечень типовых контрольных вопросов/заданий:

Вариант 1.

1. Завершите уравнения реакций и расставьте коэффициенты:



Приведите реакцию получения и составьте структурную формулу гидрокарбоната кальция.

2. Выразите через концентрации скорости прямой и обратной реакций и константу равновесия для системы: $\text{PCl}_5(\text{г}) \rightleftharpoons \text{PCl}_3(\text{г}) + \text{Cl}_2$, $\Delta H > 0$

Куда сместится равновесие при: а) повышении температуры; б) повышении давления; в) повышении концентрации Cl₂?

4. Написать в молекулярной, ионной и сокращенной ионной формах уравнения реакции растворения Sn(OH)₂ в кислоте и щелочи.

5. Написать молекулярные и ионные формы уравнений гидролиза, протекающего в растворах солей: NaCN и Cu(NO₃)₂. Как можно усилить или ослабить их гидролиз?

6. Расставьте коэффициенты в окислительно-восстановительных реакциях, в первой методом электронного баланса, во второй – электронно-ионного баланса:





7. Напишите анодный и катодный процессы при коррозии контактирующих металлов железо-цинк в среде с pH=8.

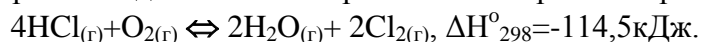
Вариант 2.

1. Напишите уравнения реакций, с помощью которых можно осуществить следующие превращения, дайте названия всем веществам:



2. Изобразите электронную формулу атома железа. Опишите с помощью квантовых чисел состояние $3d^1$ – электрона.

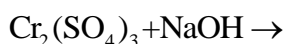
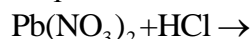
3. Напишите выражение для константы равновесия обратимой реакции:



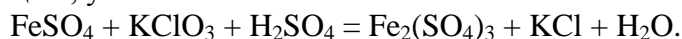
В какую сторону смещается равновесие системы при повышении температуры?

4. Почему при смешении водных растворов сульфата алюминия и сульфида натрия, а также растворов нитрата алюминия и карбоната калия в осадок выпадает одно и то же вещество? Ответ подтвердите уравнениями реакций.

5. Написать уравнения следующих реакций в ионной форме:



6. Методом электронно-ионного баланса уравняйте окислительно-восстановительную реакцию, укажите окислитель и восстановитель:



7. Приведите пример катодного покрытия на никеле. Напишите анодную и катодную реакции, протекающие при коррозии поврежденного покрытия в среде с pH=6.

3. Методические материалы, определяющие процедуры оценивания

Процедура проведения промежуточной аттестации и текущего контроля успеваемости регламентируется локальным нормативным актом, определяющим порядок осуществления текущего контроля успеваемости и промежуточной аттестации обучающихся.

3.1. Процедура оценивания при проведении промежуточной аттестации обучающихся по дисциплине в форме экзамена и/или дифференцированного зачета (зачета с оценкой)

Промежуточная аттестация по дисциплине в форме экзамена/дифференцированного зачёта (зачета с оценкой) не проводится.

3.2. Процедура оценивания при проведении промежуточной аттестации обучающихся по дисциплине в форме зачета

Промежуточная аттестация по дисциплине в форме зачёта проводится в 1 семестре для всех форм обучения. Для оценивания знаний и навыков используются критерии и шкала, указанные п.1.2.

Ниже приведены правила оценивания формирования компетенций по показателю оценивания «Знания».

Критерий оценивания	Уровень освоения и оценка	
	Не зачтено	Зачтено
Знание терминов и определений, понятий	Не знает терминов и определений	Знает термины и определения

Знание основных закономерностей и соотношений, принципов	Не знает основные закономерности и соотношения, принципы построения знаний	Знает основные закономерности и соотношения, принципы построения знаний
Объём освоенного материала, усвоение всех дидактических единиц (разделов)	Не знает значительной части материала дисциплины	Знает материал дисциплины
Полнота ответов на проверочные вопросы	Не даёт ответы на большинство вопросов	Даёт ответы на большинство вопросов
Правильность ответов на вопросы	Допускает грубые ошибки при изложении ответа на вопрос	Не допускает ошибок при изложении ответа на вопрос
Чёткость изложения и интерпретации знаний	Излагает знания без логической последовательности	Излагает знания в логической последовательности
	Не иллюстрирует изложение поясняющими схемами, рисунками и примерами	Иллюстрирует изложение поясняющими схемами, рисунками и примерами
	Неверно излагает и интерпретирует знания	Верно излагает и интерпретирует знания

Ниже приведены правила оценивания формирования компетенций по показателю оценивания «Навыки начального уровня».

Критерий оценивания	Уровень освоения и оценка	
	Не зачтено	Зачтено
Навыки выбора методик выполнения заданий	Не может выбрать методику выполнения заданий	Может выбрать методику выполнения заданий
Навыки выполнения заданий различной сложности	Не имеет навыков выполнения учебных заданий	Имеет навыки выполнения учебных заданий
Навыки самопроверки. Качество сформированных навыков	Допускает грубые ошибки при выполнении заданий, нарушающие логику решения задач	Не допускает ошибки при выполнении заданий
Навыки анализа результатов выполнения заданий, решения задач	Делает некорректные выводы	Делает корректные выводы
Навыки представления результатов решения задач	Не может проиллюстрировать решение задачи поясняющими схемами, рисунками	Иллюстрирует решение задачи поясняющими схемами, рисунками

3.3. Процедура оценивания при проведении промежуточной аттестации обучающихся по дисциплине в форме защиты курсовой работы (курсового проекта)

Промежуточная аттестация по дисциплине в форме защиты курсовой работы/курсового проекта не проводится.

Шифр	Наименование дисциплины
Б1.О.11	Химия

Код направления подготовки / специальности	08.03.01
Направление подготовки / специальность	Строительство
Наименование ОПОП (направленность / профиль)	Стоимостной инжиниринг в строительстве
Год начала реализации ОПОП	2022
Уровень образования	бакалавриат
Форма обучения	Очная
Год разработки/обновления	2022

Перечень учебных изданий и учебно-методических материалов

Печатные учебные издания в НТБ НИУ МГСУ:

№ п/п	Автор, название, место издания, издательство, год издания, количество страниц	Количество экземпляров в библиотеке НИУ МГСУ
1	Сидоров, В. И. Общая химия [Текст] : учебник для студентов, обучающихся по программе бакалавриата по направлению 270800 - "Строительство" / В. И. Сидоров, Е. Е. Платонова, Т. П. Никифорова. - Москва : АСВ, 2013. - 275 с. : ил., табл. - (Бакалавр. Учебник XXI век.). - Библиогр. в конце глав. - ISBN 978-5-93093-886-9	12
2	Глинка, Н. Л. Общая химия : учебник для бакалавров / Н. Л. Глинка ; под ред. В. А. Попкова, А. В. Бабкова. - 18-е изд., перераб. и доп. - Москва : Юрайт, 2013. - 898 с. : ил., табл. - (Бакалавр. Базовый курс). - Библиогр.: с. 886 (4 назв.). - Имен. указ.: с. 887-888. - Предм. указ.: с. 889-898. - ISBN 978-5-9916-2653-8	49
3	Сидоров, В. И. Общая химия [Текст]: учебник для студентов высших учебных заведений, обучающихся по направлению 653500 "Строительство" / В. И. Сидоров, Ю. В. Устинова, Т. П. Никифорова ; под ред.: В. И. Сидорова. - Москва : АСВ, 2014. - 435 с. : ил., табл. - Библиогр. в конце глав. - ISBN 978-5-93093-285-9	57

Электронные учебные издания в электронно-библиотечных системах (ЭБС):

№ п/п	Автор, название, место издания, год издания, количество страниц	Ссылка на учебное издание в ЭБС
1	Химия : учебное пособие / А.М. Даниленко, М. Л. Косинова, Т. М. Крутская [и др.]. — Новосибирск : Новосибирский государственный архитектурно-строительный университет (Сибстрин), ЭБС АСВ, 2016. — 261 с. — ISBN 978-5-7795-0775-2 — Текст : электронный // Цифровой образовательный ресурс IPR SMART	www.iprbookshop.ru/68898

Перечень учебно-методических материалов в НТБ НИУ МГСУ

№ п/п	Автор, название, место издания, издательство, год издания, количество страниц
1	Химия : методические указания к лабораторным работам для обучающихся бакалавриата и специалитета по всем УГСН, реализуемым НИУ МГСУ / Нац. исследоват. Моск. гос. строит. ун-т., каф. строительных материалов и материаловедения ; сост.: Н. И. Малявский, Л. С. Григорьева, С. И. Гурский ; [рец. А. А. Корытин]. - Москва : МИСИ-МГСУ, 2020. - on-line. - (Химия). - URL: http://lib-04.gic.mgsu.ru/lib/metod2020/396.pdf . - Загл. с титул. экрана.
2	Химия : методические указания к практическим занятиям и самостоятельной работе для обучающихся бакалавриата и специалитета по всем УГСН, реализуемым НИУ МГСУ / Нац. исследоват. Моск. гос. строит. ун-т., каф. строительных материалов и материаловедения ; сост.: Н. И. Малявский, Л. С. Григорьева, С. И. Гурский ; [рец. А. А. Корытин]. - Москва : МИСИ-МГСУ, 2020. - (Химия). - Загл. с титул. экрана. http://lib-04.gic.mgsu.ru/lib/metod2020/256.pdf

Согласовано:

НТБ 

26.05.2022

Толщина Д. Н.

Приложение 3 к рабочей программе

Шифр	Наименование дисциплины
Б1.О.11	Химия

Код направления подготовки / специальности	08.03.01
Направление подготовки / специальность	Строительство
Наименование ОПОП (направленность / профиль)	Стоимостной инжиниринг в строительстве
Год начала реализации ОПОП	2022
Уровень образования	бакалавриат
Форма обучения	Очная
Год разработки/обновления	2022

Перечень профессиональных баз данных и информационных справочных систем

Наименование	Электронный адрес ресурса
«Российское образование» - федеральный портал	http://www.edu.ru/index.php
Научная электронная библиотека	http://elibrary.ru/defaultx.asp?
Электронная библиотечная система IPRbooks	http://www.iprbookshop.ru/
Федеральная университетская компьютерная сеть России	http://www.runnet.ru/
Информационная система "Единое окно доступа к образовательным ресурсам"	http://window.edu.ru/
Научно-технический журнал по строительству и архитектуре «Вестник МГСУ»	http://www.vestnikmgsu.ru/
Научно-техническая библиотека НИУ МГСУ	http://www.mgsu.ru/resources/Biblioteka/

Приложение 4 к рабочей программе

Шифр	Наименование дисциплины
Б1.О.11	Химия

Код направления подготовки / специальности	08.03.01
Направление подготовки / специальность	Строительство
Наименование ОПОП (направленность / профиль)	Соимостной инжиниринг в строительстве
Год начала реализации ОПОП	2022
Уровень образования	бакалавриат
Форма обучения	Очная
Год разработки/обновления	2022

Материально-техническое и программное обеспечение дисциплины

Наименование специальных помещений и помещений для самостоятельной работы	Оснащенность специальных помещений и помещений для самостоятельной работы	Перечень лицензионного программного обеспечения. Реквизиты подтверждающего документа
Учебные аудитории для проведения учебных занятий, текущего контроля и промежуточной аттестации	Рабочее место преподавателя, рабочие места обучающихся	
<p>Помещение для самостоятельной работы обучающихся</p> <p>Ауд. 41 НТБ на 80 посадочных мест (рабочее место библиотекаря, рабочие места обучающихся)</p>	<p>ИБП GE VH Series VH 700</p> <p>Источник бесперебойного питания РИП-12 (2 шт.)</p> <p>Компьютер/ТИП №5 (2 шт.)</p> <p>Компьютер Тип № 1 (6 шт.)</p> <p>Контрольно-пусковой блок С2000-КПБ (26 шт.)</p> <p>Монитор / Samsung 21,5" S22C200B (80 шт.)</p> <p>Плоттер / HP DJ T770</p> <p>Прибор приемно-контрольный С2000-АСПТ (2 шт.)</p> <p>Принтер / HP LaserJet P2015 DN</p> <p>Принтер /Тип № 4 н/т</p> <p>Принтер HP LJ Pro 400 M401dn</p> <p>Системный блок / Kraftway Credo тип 4 (79 шт.)</p> <p>Электронное табло 2000*950</p>	<p>Adobe Acrobat Reader DC (ПО предоставляется бесплатно на условиях OpLic)</p> <p>Adobe Flash Player (ПО предоставляется бесплатно на условиях OpLic)</p> <p>APM Civil Engineering (Договор № 109/9.13_АО НИУ от 09.12.13 (НИУ-13))</p> <p>ArcGIS Desktop (Договор передачи с ЕСРИ СНГ 31 лицензии от 27.01.2016)</p> <p>ArhciCAD [22] (Б\Д; Веб-кабинет или подписка; OpenLicense)</p> <p>AutoCAD [2018] (Б\Д; Веб-кабинет или подписка; OpenLicense)</p> <p>AutoCAD [2020] (Б\Д; Веб-кабинет или подписка; OpenLicense)</p> <p>Autodesk Revit [2018] (Б\Д; Веб-кабинет или подписка; OpenLicense)</p> <p>Autodesk Revit [2020] (Б\Д; Веб-кабинет или подписка; OpenLicense)</p> <p>Autodesk Revit [2020] (Б\Д; Веб-кабинет или подписка; OpenLicense)</p> <p>CorelDRAW [GSX5;55] (Договор № 292/10.11- АО НИУ от 28.11.2011 (НИУ-11))</p> <p>eLearnBrowser [1.3] (Договор ГМЛ-Л-16/03-846 от 30.03.2016)</p> <p>Google Chrome (ПО предоставляется бесплатно на условиях OpLic)</p> <p>Lazarus (ПО предоставляется бесплатно на условиях OpLic)</p> <p>Mathcad [Edu.Prime;3;30] (Договор №109/9.13_АО НИУ от 09.12.13 (НИУ-13))</p>

		<p>Mathworks Matlab [R2008a;100] (Договор 089/08-ОК(ИОП) от 24.10.2008)</p> <p>Mozilla Firefox (ПО предоставляется бесплатно на условиях OpLic)</p> <p>MS Access [2013;Im] (OpenLicense; Подписка Azure Dev Tools; БД; Веб-кабинет)</p> <p>MS ProjectPro [2013;ImX] (OpenLicense; Подписка Azure Dev Tools; БД; Веб-кабинет)</p> <p>MS VisioPro [2013;ADT] (OpenLicense; Подписка Azure Dev Tools; БД; Веб-кабинет)</p> <p>MS Visual FoxPro [ADT] (OpenLicense; Подписка Azure Dev Tools; БД; Веб-кабинет)</p> <p>nanoCAD СПДС Стройплощадка (Договор бесплатной передачи / партнерство)</p> <p>PascalABC [3.2.0.1311] (ПО предоставляется бесплатно на условиях OpLic)</p> <p>Visual Studio Ent [2015;Imx] (OpenLicense; Подписка Azure Dev Tools; БД; Веб-кабинет)</p> <p>Visual Studio Expr [2008;ImX] (OpenLicense; Подписка Azure Dev Tools; БД; Веб-кабинет)</p> <p>WinPro 7 [ADT] (OpenLicense; Подписка Azure Dev Tools; БД; Веб-кабинет)</p> <p>Компас-3D V14 АЕС (Договор № 109/9.13_АО НИУ от 09.12.13 (НИУ-13))</p> <p>ПК ЛИРА-САПР [2013] (Договор № 109/9.13_АО НИУ от 09.12.13 (НИУ-13))</p>
<p>Помещение для самостоятельной работы обучающихся</p> <p>Ауд. 59 НТБ на 5 посадочных мест, оборудованных компьютерами (рабочее место библиотекаря, рабочие места обучающихся, рабочее место для лиц с ограниченными возможностями здоровья) Читальный зал на 52 посадочных места</p>	<p>Компьютер / ТИП №5 (4 шт.) Монитор Acer 17" AL1717 (4 шт.) Монитор Samsung 24" S24C450B Системный блок Kraftway Credo KC36 2007 (4 шт.) Системный блок Kraftway Credo KC43 с KSS тип3 Принтер/HP LaserJet P2015 DN Аудиторный стол для инвалидов-колясочников Видеоувеличитель /Optelec ClearNote Джойстик компьютерный беспроводной Клавиатура Clevy с большими кнопками и накладкой (беспроводная) Кнопка компьютерная выносная малая Кнопка компьютерная выносная малая (2 шт.)</p>	<p>Google Chrome (ПО предоставляется бесплатно на условиях OpLic (не требуется))</p> <p>Adobe Acrobat Reader DC (ПО предоставляется бесплатно на условиях OpLic (не требуется))</p> <p>eLearnBrowser [1.3] (Договор ГМЛ-Л-16/03-846 от 30.03.2016)</p> <p>Mozilla Firefox (ПО предоставляется бесплатно на условиях OpLic (лицензия не требуется))</p> <p>MS OfficeStd [2010; 300] (Договор № 162/10 - АО НИУ от 18.11.2010 (НИУ-10))</p> <p>Adobe Acrobat Reader [11] (ПО предоставляется бесплатно на условиях OpLic (лицензия не требуется))</p> <p>K-Lite Codec Pack (ПО предоставляется бесплатно на условиях OpLic (лицензия не требуется))</p>
<p>Помещение для самостоятельной работы обучающихся</p> <p>Ауд. 84 НТБ На 5 посадочных мест, оборудованных компьютерами (рабочее место библиотекаря, рабочие места обучающихся) Читальный зал на 52</p>	<p>Монитор Acer 17" AL1717 (5 шт.) Системный блок Kraftway KW17 2010 (5 шт.)</p>	<p>AutoCAD [2020] (БД; Веб-кабинет или подписка; OpenLicense)</p> <p>Eurosoft STARK [201W;20] (Договор № 089/08-ОК(ИОП) от 24.10.2008)</p> <p>MS OfficeStd [2010; 300] (Договор № 162/10 - АО НИУ от 18.11.2010 (НИУ-10))</p> <p>nanoCAD СПДС Конструкции (Договор бесплатной передачи / партнерство)</p> <p>WinPro 7 [ADT] (OpenLicense; Подписка Azure Dev Tools; БД; Веб-кабинет)</p>

посадочных места		ПК ЛИРА-САПР [2013R5] (ПО предоставляется бесплатно на условиях OpLic (лицензия не требуется))
Ауд. 736, 737, 738, 739, 740 КМК Лаборатории «Химия»	<p>Оборудование:</p> <p>Штативы лабораторные для пробирок (20 шт.);</p> <p>Пробирки 20 мл (200 шт.);</p> <p>Водяная баня (1 шт.);</p> <p>Штативы лабораторные для бюреток (16 шт.);</p> <p>Конические колбы на 250 мл (35 шт.);</p> <p>Конические колбы на 100 мл (35 шт.);</p> <p>Фильтровальные воронки (70 шт.);</p> <p>Бумажные фильтры (3 упаковки);</p> <p>Стальные гвозди;</p> <p>Наждачная бумага;</p> <p>Стальные пластины;</p> <p>Оцинкованное железо;</p> <p>Луженое железо;</p> <p>Чашки Петри (20 шт.);</p> <p>Капельницы (30 шт.);</p> <p>Пробки с газоотводными трубками;</p> <p>Держатели для пробирок;</p> <p>Таблица цветов универсального индикатора;</p> <p>Таблица Д.И.Менделеева;</p> <p>Таблица растворимости;</p> <p>Ряд стандартных электродных потенциалов.</p> <p>Реактивы: $H_2O_{\text{дист.}}$; $MgSO_4$; $NaOH$; HCl; $ZnSO_4$; $Cr_2(SO_4)_3$; $CuSO_4$; $FeCl_3$; $KSCN$; $Na_2S_2O_3$; Na_2SO_3;</p> <p>Индикатор – фенолфталеин;</p> <p>Индикатор – метилоранж;</p> <p>Универсальный индикатор;</p> <p>NH_4OH; NH_4Cl; CH_3COONa;</p> <p>$Al_2(SO_4)_3$; $Pb(NO_3)_2$; K_2CrO_4; Na_2CO_3;</p> <p>$CaCO_3$;</p> <p>Спиртовой раствор канифонили;</p> <p>KCl; K_2SO_4; Na_3PO_4; $CaCl_2$; $AlCl_3$;</p> <p>Na_2SiO_3; $KMnO_4$; H_2SO_4; $NaCl$;</p> <p>$K_3[Fe(CN)_6]$.</p>	

Федеральное государственное бюджетное образовательное учреждение высшего образования
**«НАЦИОНАЛЬНЫЙ ИССЛЕДОВАТЕЛЬСКИЙ МОСКОВСКИЙ
ГОСУДАРСТВЕННЫЙ СТРОИТЕЛЬНЫЙ УНИВЕРСИТЕТ»**

РАБОЧАЯ ПРОГРАММА

Шифр	Наименование дисциплины
Б1.О.12.01	Инженерная и компьютерная графика

Код направления подготовки / специальности	08.03.01
Направление подготовки / специальность	Строительство
Наименование ОПОП (направленность / профиль)	Стоимостной инжиниринг в строительстве
Год начала реализации ОПОП	2022
Уровень образования	Бакалавриат
Форма обучения	Очная
Год разработки/обновления	2022

Разработчики:

должность	учёная степень, учёное звание	ФИО
И.о. зав.каф.	к.т.н.	Федоров С.С.
доцент	к.т.н., доцент	Борисова А.Ю.
доцент	к.т.н., доцент	Жилкина Т.А.
ст. преп.		Степура Е.А.
ст. преп.		Царева М.В.

Рабочая программа дисциплины разработана и одобрена кафедрой инженерной графики и компьютерного моделирования

Рабочая программа утверждена методической комиссией по УГСН,
протокол № 1 от 29.08.2022 г.

1. Цель освоения дисциплины

Целью освоения дисциплины «Инженерная и компьютерная графика» является формирование компетенций обучающегося в области инженерной и компьютерной графики, получение знаний и навыков по построению и чтению строительных чертежей, освоение обучающимися современных методов и средств компьютерной графики.

Программа составлена в соответствии с требованиями Федерального государственного образовательного стандарта высшего образования по направлению подготовки 08.03.01 Строительство.

Дисциплина относится к обязательной части Блока 1 «Дисциплины (модули)» основной профессиональной образовательной программы «Стоимостной инжиниринг в строительстве». Дисциплина является обязательной для изучения.

2. Перечень планируемых результатов обучения по дисциплине, соотнесенных с планируемыми результатами освоения образовательной программы

Код и наименование компетенции (результат освоения)	Код и наименование индикатора достижения компетенции
ОПК-1. Способен решать задачи профессиональной деятельности на основе использования теоретических и практических основ естественных и технических наук, а также математического аппарата	ОПК-1.9 Решение инженерно-геометрических задач графическими способами
ОПК-2. Способен понимать принципы работы современных информационных технологий и использовать их для решения задач профессиональной деятельности	ОПК-2.4 Применение прикладного программного обеспечения для решения задач профессиональной деятельности
ПК-2. Способен разрабатывать и использовать структурные элементы информационной модели объектов капитального строительства на этапе его жизненного цикла	ПК-2.2 Разработка разделов технической документации информационной модели объекта капитального строительства

Код и наименование индикатора достижения компетенции	Наименование показателя оценивания (результата обучения по дисциплине)
ОПК-1.9 Решение инженерно-геометрических задач графическими способами	Знает методы ортогональных проекций, графические методы решения позиционных и метрических задач различных геометрических форм. Имеет навыки (начального уровня) отображения пространственных геометрических объектов на проекционную плоскость и для решения позиционных и метрических задач при определении видимости и натуральных величин, определении точек и линий пересечения, построении наглядных изображений геометрических объектов Имеет навыки (начального уровня) выбора оптимальных

Код и наименование индикатора достижения компетенции	Наименование показателя оценивания (результата обучения по дисциплине)
	способов решения метрических и позиционных задач в ортогональных проекциях. Имеет навыки (основного уровня) построения проекционных чертежей методом ортогонального проецирования и наглядных изображений (аксонометрии), применения графических способов решения задач геометрических форм
ОПК-2.4 Применение прикладного программного обеспечения для решения задач профессиональной деятельности	Знает способы формирования двухмерных моделей с помощью прикладного программного обеспечения Имеет навыки (начального уровня) применения прикладного программного обеспечения для разработки машиностроительных и архитектурно - строительных чертежей
ПК-2.2 Разработка разделов технической документации информационной модели объекта капитального строительства	Знает основные правила формирования машиностроительных и архитектурно - строительных чертежей в соответствии с требованиями государственных стандартов ЕСКД и СПДС на основе цифровой модели объекта Имеет навыки (начального уровня) владения компьютерными методами и средствами разработки и оформления технической документации на основе цифровой модели объекта

Информация о формировании и контроле результатов обучения представлена в Фонде оценочных средств (Приложение 1).

3. Трудоемкость дисциплины и видов учебных занятий по дисциплине

Общая трудоемкость дисциплины составляет 4 зачётные единицы (144 академических часа).

(1 зачетная единица соответствует 36 академическим часам)

Видами учебных занятий и работы обучающегося по дисциплине могут являться.

Обозначение	Виды учебных занятий и работы обучающегося
Л	Лекции
ЛР	Лабораторные работы
ПЗ	Практические занятия
КоП	Компьютерный практикум
КРП	Групповые и индивидуальные консультации по курсовым работам (курсовым проектам)
СР	Самостоятельная работа обучающегося в период теоретического обучения
Контроль	Самостоятельная работа обучающегося и контактная работа обучающегося с преподавателем в период промежуточной аттестации

Структура дисциплины:

Форма обучения – очная.

№	Наименование раздела дисциплины	Семестр	Количество часов по видам учебных занятий и работы обучающегося						Формы промежуточной аттестации, текущего контроля успеваемости		
			Л	ЛР	ПЗ	КоП	КРП	СР		Контроль	
1	Теория построения проекционного чертежа	1			14				78	18	контрольная работа р.1, домашнее задание РГР1 р.1 домашнее задание РГР2 р.3, контрольное задание по КоП
2	Решение задач инженерной графики прикладным программным обеспечением					8					
3	Основы разработки проектно-конструкторской документации средствами прикладного программного обеспечения				2	24					
Итого:			0	0	16	32		78	18	Экзамен	

4. Содержание дисциплины, структурированное по видам учебных занятий и разделам

При проведении аудиторных учебных занятий предусмотрено проведение текущего контроля успеваемости:

- В рамках практических занятий предусмотрено выполнение обучающимися контрольной работы;
- В рамках компьютерного практикума предусмотрено контрольное задание компьютерного практикума.

4.1 Лекции

Не предусмотрено учебным планом.

4.2 Лабораторные работы

Не предусмотрено учебным планом.

4.3 Практические занятия

Форма обучения – очная.

№	Наименование раздела дисциплины	Тема и содержание занятия
1	Теория построения проекционного чертежа	<p><i>Проекционные изображения на чертежах</i></p> <ul style="list-style-type: none"> - метод ортогонального проецирования, точка, прямая, плоскость. - основные позиционные и метрические задачи на комплексном чертеже. - проекции многогранников и точек на их поверхностях, пересечение многогранника плоскостью - проекции тел вращения и точек на их поверхностях,

		пересечение тел вращения плоскостью
2	Решение задач инженерной графики прикладным программным обеспечением	<i>Прикладное программное обеспечение</i> Пакеты прикладных, программ автоматизированного проектирования типа CAD.
3	Основы разработки проектно-конструкторской документации средствами прикладного программного обеспечения	Основные виды проектно-конструкторской документации

4.4 Компьютерные практикумы

Форма обучения – очная.

№	Наименование раздела дисциплины	Тема и содержание компьютерного практикума
1	Решение задач инженерной графики прикладным программным обеспечением	<i>Двумерное моделирование</i> - Подготовка рабочей среды. Способы задания двумерных точек. - Методы создания плоского контура. - Настройка режимов рисования. Работа со стилями команд. Объектное отслеживание. - Черчение на плоскости. Редактирование чертежей. Методика создания плоского контура, базирующаяся на многослойной структуре чертежа - Работа с блоками и атрибутами
2	Основы разработки проектно-конструкторской документации средствами прикладного программного обеспечения	<i>Оформление чертежей</i> - Правила оформления чертежей. - Сведения из ЕСКД: форматы, масштабы, шрифты, основная надпись, условные обозначения материалов в сечениях, проstanовка размеров <i>Проекционные изображения на чертежах</i> - Виды, разрезы, сечения. Основные правила выполнения изображений. компоновка изображений. - Особенности нанесения размеров. - Стандартные виды аксонометрии. <i>Чертежи соединений деталей.</i> - Виды соединений: разъемные, неразъемные (общие сведения). - Резьбовые соединения. Основные параметры резьбы. - Изображение резьбовых соединений на чертежах (упрощенное, условное) на примере болтового соединения. <i>Архитектурно-строительные чертежи:</i> - Основные правила выполнения архитектурно-строительных чертежей. - Правила графического оформления чертежей планов. - Построение плана здания средствами CAD как основы для информационной модели.

4.5 Групповые и индивидуальные консультации по курсовым работам (курсовым проектам)

Не предусмотрено учебным планом.

4.6 Самостоятельная работа обучающегося в период теоретического обучения

Самостоятельная работа обучающегося в период теоретического обучения включает в себя:

- самостоятельную подготовку к учебным занятиям, включая подготовку к аудиторным формам текущего контроля успеваемости;
- выполнение домашнего задания;
- самостоятельную подготовку к промежуточной аттестации.

В таблице указаны темы для самостоятельного изучения обучающимся:

Форма обучения – очная

№	Наименование раздела дисциплины	Темы для самостоятельного изучения
1	Теория построения проекционного чертежа	Взаимное пересечение поверхностей геометрических тел
2	Решение задач инженерной графики прикладным программным обеспечением	Графический редактор NanoCAD.
3	Основы разработки проектно-конструкторской документации средствами прикладного программного обеспечения	Правила графического оформления чертежей фасадов и разрезов зданий. Расчет лестницы

4.7 Самостоятельная работа обучающегося и контактная работа обучающегося с преподавателем в период промежуточной аттестации

Работа обучающегося в период промежуточной аттестации включает в себя подготовку к формам промежуточной аттестации (к экзамену), а также саму промежуточную аттестацию.

1. Оценочные материалы по дисциплине

Фонд оценочных средств по дисциплине приведён в Приложении 1 к рабочей программе дисциплины.

Оценочные средства для проведения промежуточной аттестации, а также текущего контроля по дисциплине хранятся на кафедре (структурном подразделении), ответственной за преподавание данной дисциплины.

2. Учебно-методическое и материально-техническое обеспечение дисциплины

Основные принципы осуществления учебной работы обучающихся изложены в локальных нормативных актах, определяющих порядок организации контактной работы и порядок самостоятельной работы обучающихся. Организация учебной работы обучающихся на аудиторных учебных занятиях осуществляется в соответствии с п. 3.

6.1 Перечень учебных изданий и учебно-методических материалов для освоения дисциплины

Для освоения дисциплины обучающийся может использовать учебные издания и учебно-методические материалы, имеющиеся в научно-технической библиотеке НИУ МГСУ и/или размещённые в Электронных библиотечных системах.

Актуальный перечень учебных изданий и учебно-методических материалов представлен в Приложении 2 к рабочей программе дисциплины.

6.2 Перечень профессиональных баз данных и информационных справочных систем

При осуществлении образовательного процесса по дисциплине используются профессиональные базы данных и информационных справочных систем, перечень которых указан в Приложении 3 к рабочей программе дисциплины.

6.3 Перечень материально-технического, программного обеспечения освоения дисциплины

Учебные занятия по дисциплине проводятся в помещениях, оснащенных соответствующим оборудованием и программным обеспечением.

Перечень материально-технического и программного обеспечения дисциплины приведен в Приложении 4 к рабочей программе дисциплины.

Приложение 1 к рабочей программе

Шифр	Наименование дисциплины
Б1.О.12.01	Инженерная и компьютерная графика

Код направления подготовки / специальности	08.03.01
Направление подготовки / специальность	Строительство
Наименование ОПОП (направленность / профиль)	Стоимостной инжиниринг в строительстве
Год начала реализации ОПОП	2022
Уровень образования	Бакалавриат
Форма обучения	Очная
Год разработки/обновления	2022

ФОНД ОЦЕНОЧНЫХ СРЕДСТВ**1. Описание показателей и критериев оценивания компетенций, описание шкал оценивания**

Оценивание формирования компетенций производится на основе показателей оценивания, указанных в п.2. рабочей программы и в п.1.1 ФОС.

Связь компетенций, индикаторов достижения компетенций и показателей оценивания приведена в п.2 рабочей программы.

1.1. Описание формирования и контроля показателей оценивания

Оценивание уровня освоения обучающимся компетенций осуществляется с помощью форм промежуточной аттестации и текущего контроля. Формы промежуточной аттестации и текущего контроля успеваемости по дисциплине, с помощью которых производится оценивание, указаны в учебном плане и в п.3 рабочей программы.

В таблице приведена информация о формировании результатов обучения по дисциплине разделами дисциплины, а также о контроле показателей оценивания компетенций формами оценивания.

Наименование показателя оценивания (результата обучения по дисциплине)	Номера разделов дисциплины	Формы оценивания (формы промежуточной аттестации, текущего контроля успеваемости)
Знает методы ортогональных проекций, графические методы решения позиционных и метрических задач различных геометрических форм.	1	Контрольная работа р.1, Домашнее задание РГР1 р.1, Домашнее задание РГР2 р. 3, Экзамен
Имеет навыки (начального уровня) отображения пространственных геометрических объектов на проекционную плоскость и для решения позиционных и метрических задач при определении видимости и натуральных величин, определении точек и линий пересечения,	1	Контрольная работа р.1, Домашнее задание РГР1 р.1, Домашнее задание РГР2 р. 3, Экзамен

построении наглядных изображений геометрических объектов.		
Имеет навыки (начального уровня) выбора оптимальных способов решения метрических и позиционных задач в ортогональных проекциях.	1	Контрольная работа р.1, Домашнее задание РГР1 р.1, Домашнее задание РГР2 р. 3, Экзамен
Имеет навыки (основного уровня) построения проекционных чертежей методом ортогонального проецирования и наглядных изображений (аксонометрии), применения графических способов решения задач геометрических форм.	1,3	Контрольная работа р.1, Домашнее задание РГР1 р.1, Домашнее задание РГР2 р. 3
Знает способы формирования двумерных геометрических моделей с помощью прикладного программного обеспечения	2,3	Домашнее задание РГР2 р. 3, Контрольное задание по КоП, Экзамен
Имеет навыки (начального уровня) применения прикладного программного обеспечения для разработки машиностроительных и архитектурно - строительных чертежей	2,3	Домашнее задание РГР2 р. 3, Контрольное задание по КоП
Знает основные правила выполнения машиностроительных и архитектурно - строительных чертежей в соответствии с требованиями государственных стандартов ЕСКД и СПДС на основе цифровой модели объекта	2,3	Домашнее задание РГР2 р. 3, Контрольное задание по КоП, Экзамен
Имеет навыки (начального уровня) владения компьютерными методами и средствами разработки и оформления технической документации на основе цифровой модели объекта	2,3	Домашнее задание РГР2 р. 3, Контрольное задание по КоП

1.2. Описание критериев оценивания компетенций и шкалы оценивания

При проведении промежуточной аттестации в форме экзамена/ дифференцированного зачёта (зачета с оценкой)/защиты курсовых работ/курсовых проектов используется шкала оценивания: «2» (неудовлетворительно), «3» (удовлетворительно), «4» (хорошо), «5» (отлично).

Показателями оценивания являются знания и навыки обучающегося, полученные при изучении дисциплины.

Критериями оценивания достижения показателей являются:

Показатель оценивания	Критерий оценивания
Знания	Знание терминов и определений, понятий
	Знание основных закономерностей и соотношений, принципов
	Объём освоенного материала, усвоение всех дидактических единиц (разделов)
	Полнота ответов на проверочные вопросы
	Правильность ответов на вопросы
Навыки начального уровня	Чёткость изложения и интерпретации знаний
	Навыки выбора методик выполнения заданий
	Навыки выполнения заданий различной сложности
	Навыки самопроверки. Качество сформированных навыков
	Навыки анализа результатов выполнения заданий, решения задач
	Навыки представления результатов решения задач

Навыки основного уровня	Навыки выбора методик выполнения заданий
	Навыки выполнения заданий различной сложности
	Навыки самопроверки. Качество сформированных навыков
	Навыки анализа результатов выполнения заданий, решения задач
	Навыки представления результатов решения задач
	Навыки обоснования выполнения заданий
	Быстрота выполнения заданий
	Самостоятельность в выполнении заданий
	Результативность (качество) выполнения заданий

2. Типовые контрольные задания для оценивания формирования компетенций

2.1. Промежуточная аттестация

2.1.1. Промежуточная аттестация в форме экзамена, дифференцированного зачета (зачета с оценкой), зачета

Формы промежуточной аттестации: экзамен в 1-ом семестре.

Перечень типовых вопросов (заданий) для проведения экзамена в 1-ом семестре (очная и заочная форма обучения):

1. Ответить на теоретические вопросы (разделы 1,3)
2. Выполнить практическую задачу по разделу 1,3

Теоретические вопросы экзамена:

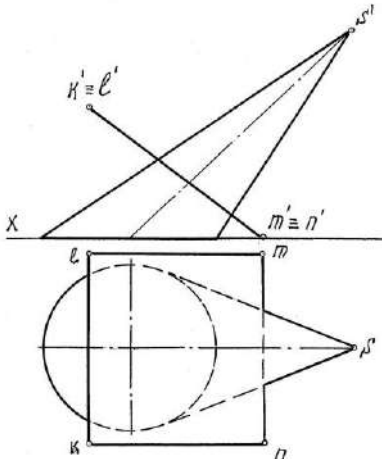
№	Наименование раздела дисциплины	Типовые вопросы/задания
1	Теория построения проекционного чертежа	<ol style="list-style-type: none"> 1. Сущность метода ортогональных проекций. 2. Основные свойства параллельного проецирования. 3. Комплексный чертеж точки (Пример построения эпюра точки по заданным координатам). 4. Положения прямой линии относительно плоскостей проекций. 5. Частные положения прямой линии. Свойства этих линий. 6. Построение следов прямой линии. 7. Определение натуральной величины отрезка прямой общего положения и угла наклона прямой, например, к горизонтальной плоскости проекций. 8. Взаимное положение в пространстве двух прямых. 9. Сущность метода конкурирующих точек. 10. Способы задания плоскости. 11. Положения плоскости по отношению к плоскостям проекций. 12. Плоскости уровня. Их основные свойства. 13. Проецирующие плоскости. Их основные свойства. 14. Когда прямая принадлежит плоскости. 15. Когда точка принадлежит плоскости. 16. Главные линии плоскости. 17. Построение следов плоскости. 18. Определение угла наклона плоскости, например, к горизонтальной плоскости проекций. 19. Взаимное положение двух плоскостей. (Пример, две плоскости параллельны). 20. Взаимное положение двух плоскостей. (Пример,

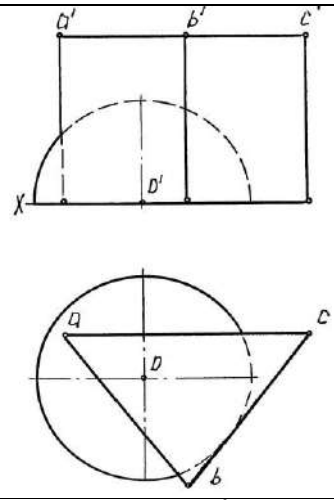
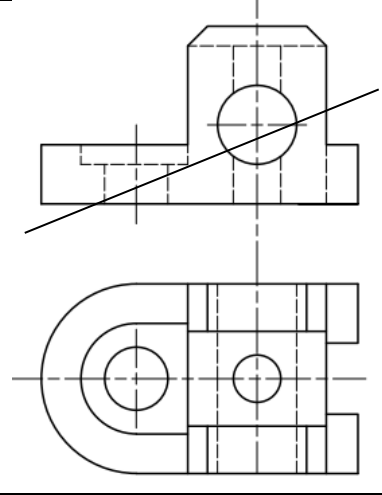
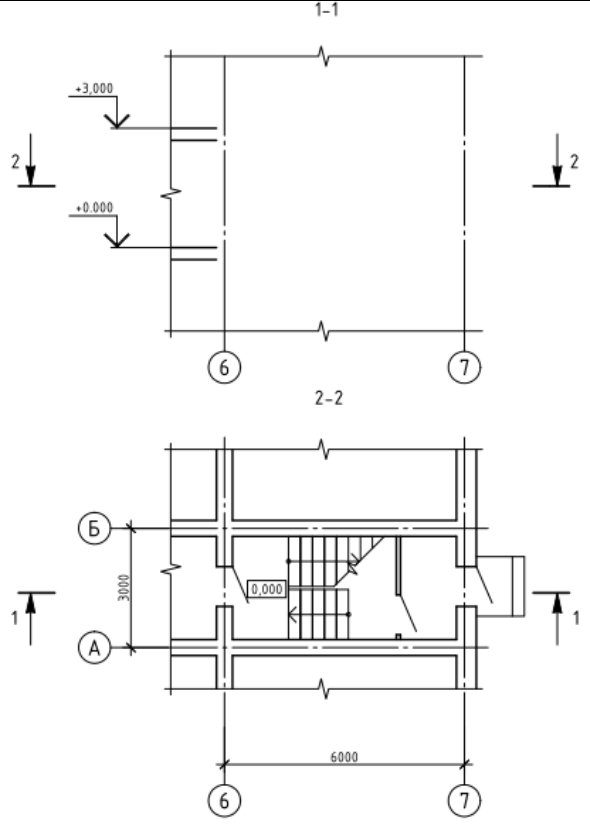
		<p>общий случай построения линии пересечения двух плоскостей).</p> <p>21. Взаимное положение двух плоскостей. (Пример, частные случаи построения линии пересечения двух плоскостей).</p> <p>22. Построение плоскости через точку параллельно заданной.</p> <p>23. Взаимное положение прямой и плоскости. (Пример прямая параллельна плоскости).</p> <p>24. Взаимное положение прямой и плоскости. (Пример нахождения точки пересечения прямой с плоскостью).</p> <p>25. Взаимное положение прямой и плоскости. (Пример построение перпендикуляра к плоскости).</p> <p>26. Взаимное положение прямой и плоскости. (Пример нахождения точки пересечения прямой с плоскостью).</p> <p>27. Чем задается поверхность многогранника.</p> <p>28. Какие многогранники называются правильными.</p> <p>29. Определение проекций точек, лежащих на поверхности пирамиды.</p> <p>30. Определение проекций точек, лежащих на поверхности призмы.</p> <p>31. Построение линии пересечения многогранника плоскостью. Что представляет собой сечение многогранника. Привести пример.</p> <p>32. Сущность кинематического способа образования поверхностей.</p> <p>33. Различие между линейчатой и нелинейчатой поверхностями.</p> <p>34. Поверхности вращения. Их образование и свойства.</p> <p>35. Определение проекций точек, лежащих на поверхности цилиндра: прямого и наклонного.</p> <p>36. Определение проекций точек, лежащих на поверхности конуса: прямого и наклонного.</p> <p>37. Определение проекций точек, лежащих на поверхности сферы.</p> <p>38. Сечения конуса.</p> <p>39. Сечения цилиндра.</p> <p>40. Перечислите способы построения линии пересечения двух поверхностей.</p> <p>41. Чем следует руководствоваться при выборе вспомогательных плоскостей (посредников) для построения линии пересечения поверхностей.</p> <p>42. Сущность способа вспомогательных секущих плоскостей для построения линии пересечения двух поверхностей.</p> <p>43. Сущность способа проецирующего положения одной из поверхностей при построении линии пересечения двух поверхностей.</p> <p>44. По каким линиям пересекаются соосные поверхности вращения.</p> <p>45. Когда можно использовать вспомогательные концентрические сферы при построении линии пересечения двух поверхностей.</p> <p>46. По каким линиям пересекаются два прямых круговых цилиндра одного диаметра, если их оси пересекаются.</p> <p>47. Сущность теоремы Монжа.</p> <p>48. Как определяется видимость при построении линии</p>
--	--	--

		<p>пересечения двух поверхностей. 49. Преимущество способа вспомогательных концентрических сфер для построения линии пересечения двух поверхностей. 50. При каких условиях получается две линии пересечения двух поверхностей.</p> <p>Примечание: Ответы на вопросы сопровождаются рисунками.</p>
3	<p>Основы разработки проектно-конструкторской документации средствами прикладного программного обеспечения</p>	<ol style="list-style-type: none"> 1. Общие требования к оформлению чертежей согласно ГОСТам ЕСКД. 2. Масштабы чертежа. 3. Линии чертежа: их назначения, начертания и толщина на чертеже. Как в системе CAD настраиваются линии чертежа. 4. Чертежные шрифты. Команды настройки и написания текста в системе CAD. 5. Обозначение материалов и правила их нанесения на чертежах. 6. Основные требования к нанесению размеров. Команды настройки и нанесения размеров в системе CAD. 7. Наименование и расположение видов, установленные ГОСТом ЕСКД. 8. Разрез. Основные типы разрезов. 9. Условности, допускаемые при выполнении разреза. 10. В каких случаях, при каких условиях и для каких разрезов положение секущей плоскости на чертежах не отмечают и разрез надписью не сопровождают. 11. В каких случаях совмещенный вид и разрез. 12. Сечение. Отличие разреза от сечения. 13. Разновидности сечений, их оформление на чертеже. 14. Условности при построении сечения. Сечение по принципу разреза. 15. Стандартные виды аксонометрических проекций. 16. Прямоугольная изометрия: определение, расположение осей, коэффициент искажения, нанесение штриховки. 17. Построения окружности в прямоугольной изометрии. 18. Что такое резьба. 19. Какие бывают резьбы: по назначению, по профилю зуба, по направлению. Их применения. 20. Изображение и обозначение метрической резьбы на стержне и в отверстии. 21. Болтовой комплект. Упрощенное, условное изображение болтового соединения. 22. Наименования и обозначения основных изображений на архитектурно-строительных чертежах. 23. Координационные оси. Маркировка осей. 24. Как называют расстояние между координационными осями в плане здания? 25. Условные графические изображения элементов зданий. 26. Что называется планом здания? 27. Последовательность вычерчивания планов зданий. Команды настройки и создание стен при построении плана здания в системе CAD. 28. Изображение на плане и в разрезе оконных и дверных проемов.

		<p>29. Каким образом изображают открытие дверных полотен на плане?</p> <p>30. Площадь помещения: как замеряется, обозначение на чертеже, единицы измерения.</p> <p>31. По каким частям здания следует проводить секущую плоскость при выполнении разрезов. Как при этом обозначают линию сечения по плану здания.</p> <p>32. Последовательность вычерчивания разрезов зданий.</p> <p>33. Расчет лестничного марша при построении разреза здания по лестнице</p> <p>34. Последовательность вычерчивания фасадов зданий.</p> <p>35. Особенности нанесения размеров на чертежах планов, разрезов, фасадов.</p> <p>36. Чему равен размер засечки? Какой толщины она изображается? Какой угол наклона к размерной линии?</p> <p>37. Насколько размерная линия должна выступать за крайние выносные линии.</p> <p>38. Какие размеры проставляют на планах на первой внешней размерной линии, на второй и на третьей.</p> <p>39. Правила обводки чертежа при выполнении планов и разрезов.</p> <p>40. Что принимаю за высоту этажа (Нэт) в жилых зданиях.</p> <p>41. Каким образом обозначают отметки высоты на планах.</p> <p>42. В каких единицах указывают отметки высоты.</p> <p>43. Что чаще всего принимают в качестве нулевой отметки? Какие поясняющие надписи сопровождают обозначение нулевой отметки.</p> <p>44. Укажите размер стандартного строительного кирпича.</p> <p>45. Что такое четверть в кирпичной кладке? Укажите размеры четверти.</p>
--	--	---

Примеры задач для экзамена:

Условие задачи	Задача
<p>Построить сечение заданной поверхности и определить НВ сечения.</p>	

<p>Построить линию пересечения двух поверхностей.</p>	
<p>Построить третий вид детали. Выполнить необходимые разрезы, Построить сечение. Проставить размеры.</p>	
<p>По фрагменту плана здания построить разрез 1-1 двухэтажного здания. Высота входной двери составляет 2.2 м, размеры ступеней принять 150x300 мм.</p>	

Промежуточная аттестация в форме защиты курсовой работы/курсового проекта не проводится.

2.2. Текущий контроль

2.2.1. Перечень форм текущего контроля:

- контрольная работа;
- домашнее задание (РГР1, РГР2);
- контрольное задание по КоП.

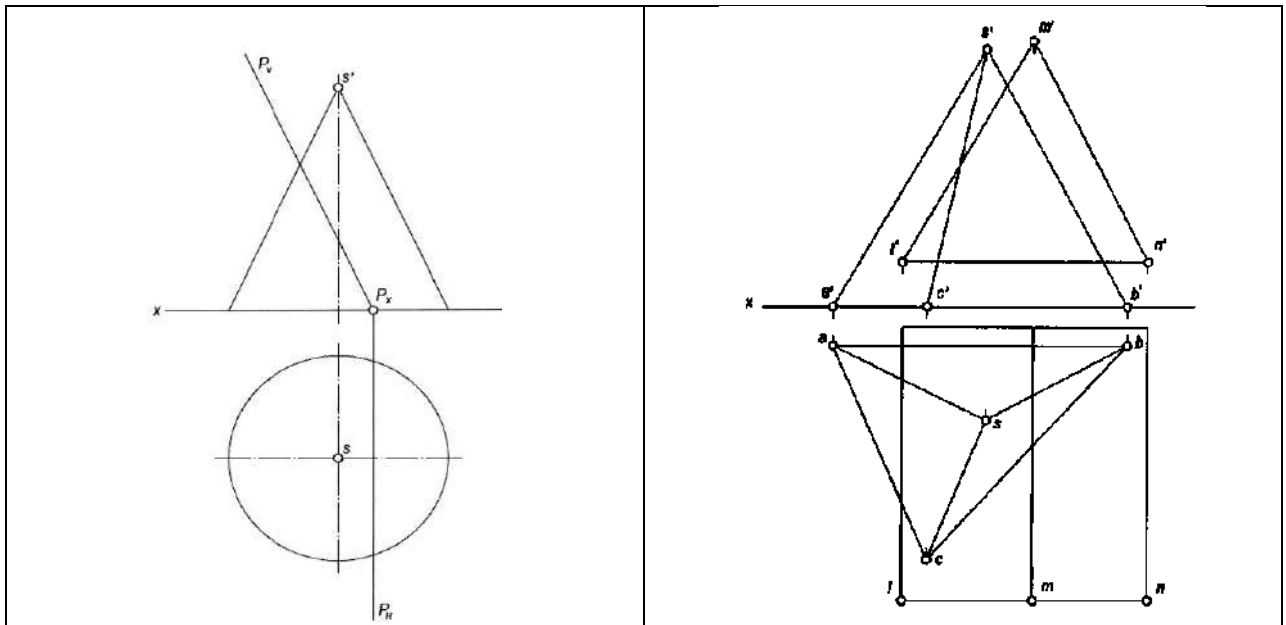
2.2.2. Типовые контрольные задания форм текущего контроля

*Контрольная работа.
по теме «Поверхности»*

Перечень типовых контрольных вопросов

- Способы построения сечения многогранника плоскостью.
- Порядок построения линии пересечения многогранников.
- Образование и задание поверхностей на чертеже (линейчатых, вращения).
- Построение линий и точек, принадлежащих поверхности.
- Поверхности, занимающие проецирующее положение, их основная особенность на чертеже.
- Конические сечения.
- Сечения сферы и цилиндра.
- Принцип построения линии пересечения проецирующей и непроецирующей поверхностей.
- Характерные точки линии пересечения поверхностей.
- Способ вспомогательных секущих плоскостей уровня.
- Способ вспомогательных секущих сфер.
- Теорема Монжа.

Пример и состав типового задания



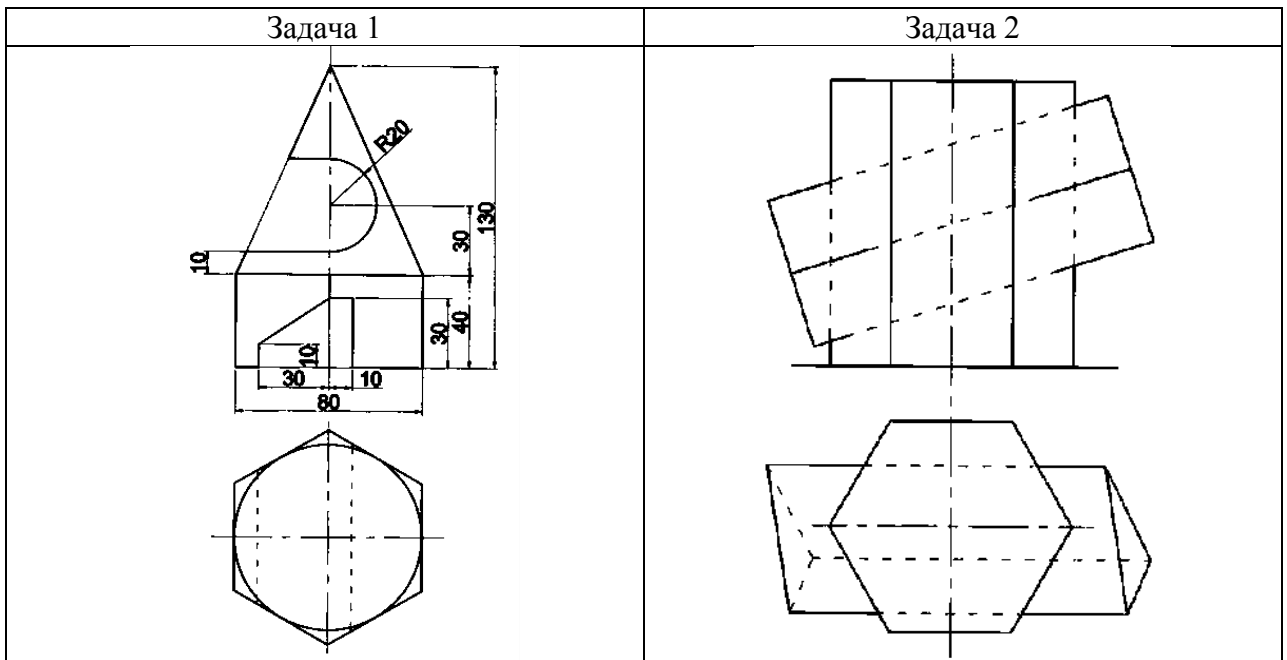
1. Построить сечение поверхности	2. Построить линию пересечения поверхностей
----------------------------------	---

*Домашнее задание (РГР).
Часть 1 по теме «Поверхности» (РГР1)*

Пример и состав типового задания

Задача 1. Построить три проекции заданных геометрических поверхностей с вырезами.

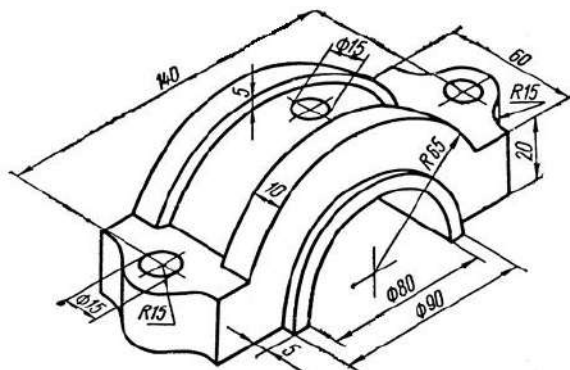
Задача 2. Построить линию пересечения двух заданных поверхностей.



Часть 2 по теме «Проекционные изображения на чертежах» (РГР2)

Пример и состав типового задания

Построить три вида детали с полезными разрезами средствами САД, по заданному аксонометрическому виду



*Контрольное задание по КоП.
Тема «Получение конструкторской документации на основании
двухмерной модели (план здания)»*

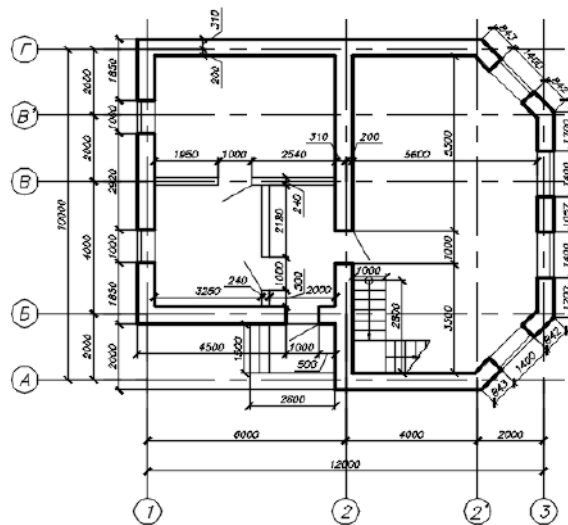
Перечень типовых контрольных вопросов

- Как называются оси, определяющие расположение основных несущих конструкций (стен и колонн)?
- Как называют расстояние между координационными осями в плане здания?
- Что принимаю за высоту этажа ($H_{\text{эт}}$) в жилых зданиях?
- Чему равен размер засечки? Какой толщины она изображается? Какой угол наклона к размерной линии?
- Насколько размерная линия должна выступать за крайние выносные линии?
- Каким образом обозначают отметки высоты на планах?
- В каких единицах указывают отметки высоты?
- Что чаще всего принимают в качестве нулевой отметки? Какие поясняющие надписи сопровождают обозначение нулевой отметки?
- Что называется планом здания?
- Каким образом изображают открытие дверных полотен на плане?
- Какие размеры проставляют на планах на первой внешней размерной линии, на второй и на третьей?
- Укажите размер стандартного строительного кирпича?
- Что такое четверть в кирпичной кладке? Укажите размеры четверти
- Расчет лестничного марша при построении разреза здания по лестнице

Пример и состав типового задания

Построить план здания средствами CAD, по заданному чертежу

План первого этажа



3. Методические материалы, определяющие процедуры оценивания

Процедура проведения промежуточной аттестации и текущего контроля успеваемости регламентируется локальным нормативным актом, определяющим порядок осуществления текущего контроля успеваемости и промежуточной аттестации обучающихся.

3.1. Процедура оценивания при проведении промежуточной аттестации обучающихся по дисциплине в форме экзамена и/или дифференцированного зачета (зачета с оценкой)

Промежуточная аттестация по дисциплине в форме экзамена/дифференцированного зачёта (зачета с оценкой) проводится в 1 семестре.

Используются критерии и шкала оценивания, указанные в п.1.2. Оценка выставляется преподавателем интегрально по всем показателям и критериям оценивания.

Ниже приведены правила оценивания формирования компетенций по показателю оценивания «Знания».

Критерий оценивания	Уровень освоения и оценка			
	«2» (неудовлетв.)	«3» (удовлетвор.)	«4» (хорошо)	«5» (отлично)
Знание терминов и определений, понятий	Не знает терминов и определений	Знает термины и определения, но допускает неточности формулировок	Знает термины и определения	Знает термины и определения, может корректно сформулировать их самостоятельно
Знание основных закономерностей и соотношений, принципов	Не знает основные закономерности и соотношения, принципы построения знаний	Знает основные закономерности, соотношения, принципы построения знаний	Знает основные закономерности, соотношения, принципы построения знаний, их интерпретирует и использует	Знает основные закономерности, соотношения, принципы построения знаний, может самостоятельно их получить и использовать
Объём освоенного материала, усвоение всех дидактических единиц (разделов)	Не знает значительной части материала дисциплины	Знает только основной материал дисциплины, не усвоил его детали	Знает материал дисциплины в объёме	Обладает твёрдым и полным знанием материала дисциплины, владеет дополнительными знаниями
Полнота ответов на проверочные вопросы	Не даёт ответы на большинство вопросов	Даёт неполные ответы на все вопросы	Даёт ответы на вопросы, но не все - полные	Даёт полные, развёрнутые ответы на поставленные вопросы
Правильность ответов на вопросы	Допускает грубые ошибки при изложении ответа на вопрос	В ответе имеются существенные ошибки	В ответе имеются несущественные неточности	Ответ верен
Чёткость изложения и интерпретации знаний	Излагает знания без логической последовательности	Излагает знания с нарушениями в логической последовательности	Излагает знания без нарушений в логической последовательности	Излагает знания в логической последовательности, самостоятельно их интерпретируя и анализируя
	Не иллюстрирует изложение поясняющими схемами, рисунками и примерами	Выполняет поясняющие схемы и рисунки небрежно и с ошибками	Выполняет поясняющие рисунки и схемы корректно и понятно	Выполняет поясняющие рисунки и схемы точно и аккуратно, раскрывая полноту усвоенных знаний

	Неверно излагает и интерпретирует знания	Допускает неточности в изложении и интерпретации знаний	Грамотно и по существу излагает знания	Грамотно и точно излагает знания, делает самостоятельные выводы
--	--	---	--	---

Ниже приведены правила оценивания формирования компетенций по показателю оценивания «Навыки начального уровня».

Критерий оценивания	Уровень освоения и оценка			
	«2» (неудовлетв.)	«3» (удовлетвор.)	«4» (хорошо)	«5» (отлично)
Навыки выбора методик выполнения заданий	Не может выбрать методику выполнения заданий	Испытывает затруднения по выбору методики выполнения заданий	Без затруднений выбирает стандартную методику выполнения заданий	Применяет теоретические знания для выбора методики выполнения заданий
Навыки выполнения заданий различной сложности	Не имеет навыков выполнения учебных заданий	Имеет навыки выполнения только простых типовых учебных заданий	Имеет навыки выполнения только стандартных учебных заданий	Имеет навыки выполнения как стандартных, так и нестандартных учебных заданий
Навыки самопроверки. Качество сформированных навыков	Допускает грубые ошибки при выполнении заданий, нарушающие логику решения задач	Допускает ошибки при выполнении заданий, нарушения логики решения	Допускает ошибки при выполнении заданий, не нарушающие логику решения	Не допускает ошибок при выполнении заданий
Навыки анализа результатов выполнения заданий, решения задач	Делает некорректные выводы	Испытывает затруднения с формулированием корректных выводов	Делает корректные выводы по результатам решения задачи	Самостоятельно анализирует результаты выполнения заданий
Навыки представления результатов решения задач	Не может проиллюстрировать решение задачи поясняющими схемами, рисунками	Выполняет поясняющие схемы и рисунки небрежно и с ошибками	Выполняет поясняющие рисунки и схемы корректно и понятно	Выполняет поясняющие рисунки и схемы верно и аккуратно

Ниже приведены правила оценивания формирования компетенций по показателю оценивания «Навыки основного уровня».

Критерий оценивания	Уровень освоения и оценка			
	«2» (неудовлетв.)	«3» (удовлетвор.)	«4» (хорошо)	«5» (отлично)

Навыки выбора методик выполнения заданий	Не может выбрать методику выполнения заданий	Испытывает затруднения по выбору методики выполнения заданий	Без затруднений выбирает стандартную методику выполнения заданий	Применяет теоретические знания для выбора методики выполнения заданий
Навыки выполнения заданий различной сложности	Не имеет навыков выполнения учебных заданий	Имеет навыки выполнения только простых типовых учебных заданий	Имеет навыки выполнения только стандартных учебных заданий	Имеет навыки выполнения как стандартных, так и нестандартных учебных заданий
Навыки самопроверки. Качество сформированных навыков	Допускает грубые ошибки при выполнении заданий, нарушающие логику решения задач	Допускает ошибки при выполнении заданий, нарушения логики решения	Допускает ошибки при выполнении заданий, не нарушающие логику решения	Не допускает ошибок при выполнении заданий
Навыки анализа результатов выполнения заданий, решения задач	Делает некорректные выводы	Испытывает затруднения с формулированием корректных выводов	Делает корректные выводы по результатам решения задачи	Самостоятельно анализирует результаты выполнения заданий
Навыки представления результатов решения задач	Не может проиллюстрировать решение задачи поясняющими схемами, рисунками	Выполняет поясняющие схемы и рисунки небрежно и с ошибками	Выполняет поясняющие рисунки и схемы корректно и понятно	Выполняет поясняющие рисунки и схемы верно и аккуратно
Навыки обоснования выполнения заданий	Не может обосновать алгоритм выполнения заданий	Испытывает затруднения при обосновании алгоритма выполнения заданий	Обосновывает ход решения задач без затруднений	Грамотно обосновывает ход решения задач
Быстрота выполнения заданий	Не выполняет задания или выполняет их очень медленно, не достигая поставленных задач	Выполняет задания медленно, с отставанием от установленного графика.	Выполняет все поставленные задания в срок	Выполняет все поставленные задания с опережением графика
Самостоятельность в выполнении заданий	Не может самостоятельно планировать и выполнять задания	Выполняет задания только с помощью наставника	Самостоятельно выполняет задания с консультацией у наставника	Выполняет задания самостоятельно, без посторонней помощи
Результативность (качество) выполнения заданий	Выполняет задания некачественно	Выполняет задания с недостаточным качеством	Выполняет задания качественно	Выполняет качественно даже сложные задания

3.2. Процедура оценивания при проведении промежуточной аттестации обучающихся по дисциплине в форме зачета

Промежуточная аттестация по дисциплине в форме зачёта не проводится.

3.3. Процедура оценивания при проведении промежуточной аттестации обучающихся по дисциплине в форме защиты курсовой работы (курсового проекта)

Промежуточная аттестация по дисциплине в форме защиты курсовой работы/курсового проекта не проводится.

Приложение 2 к рабочей программе

Шифр	Наименование дисциплины
Б1.О.12.01	Инженерная и компьютерная графика

Код направления подготовки / специальности	08.03.01
Направление подготовки / специальность	Строительство
Наименование ОПОП (направленность / профиль)	Стоимостной инжиниринг в строительстве
Год начала реализации ОПОП	2022
Уровень образования	Бакалавриат
Форма обучения	Очная
Год разработки/обновления	2022

Перечень учебных изданий и учебно-методических материалов

Электронные учебные издания в электронно-библиотечных системах (ЭБС):

№ п/п	Автор, название, место издания, год издания, количество страниц	Ссылка на учебное издание в ЭБС
1	Инженерная графика: учебно-методическое пособие к практическим занятиям и самостоятельной работе для обучающихся бакалавриата по всем техн./матем. УГСН, УГСН 07.00.00, УГСН 20.00.00, УГСН 23.00.00, УГСН 09.00.00 / А. Ю. Борисова, И. М. Гусакова, Т. А. Жилкина, Е. А. Степура. — Москва: МИСИ-МГСУ, Ай Пи Эр Медиа, ЭБС АСВ, 2018. — 103 с. — ISBN 978-5-7264-1881-0.	https://www.iprbookshop.ru/79884.html
2	Кондратьева, Т. М. Инженерная и компьютерная графика. Часть 1. Сборник типовых задач с решениями: задачник в слайдах для обучающихся по направлению подготовки 08.03.01 Строительство / Т. М. Кондратьева, М. В. Царева. — Москва : Московский государственный строительный университет, Ай Пи Эр Медиа, ЭБС АСВ, 2017. — 270 с. — ISBN 978-5-7264-1518-5.	https://www.iprbookshop.ru/64534.html
3	Кондратьева, Т. М. Начертательная геометрия (Теория построения проекционного чертежа) [Электронный ресурс] : учебно-методическое пособие / Т. М. Кондратьева, Т. В. Митина., Е. А. Гусарова ; Нац. исследоват. Моск. гос. строит. ун-т. - Электрон. текстовые дан. (6,5Мб). - Москва : МИСИ-МГСУ, 2020. - 1 эл. опт. диск. - (Начертательная геометрия). - Загл. с титул. экрана. - ISBN 978-5-7264-2132-2 (сетевой). - ISBN 978-5-7264-2287-9	http://lib-04.gic.mgsu.ru/lib/2020/45.pdf
4	Инженерная и компьютерная графика. Часть 2. Методы изображения в архитектурно-строительных и строительных чертежах: учебное пособие/ Т.М. Кондратьева [и др.].— Москва: МИСИ-МГСУ, Ай Пи Эр Медиа, ЭБС АСВ, 2018.— 123 с. — ISBN 978-5-7264-1846-9	http://www.iprbookshop.ru/76900.html

5	Компьютерная графика [Электронный ресурс] : учебно-методическое пособие / [А. Ю. Борисова [и др.] ; Нац. исследоват. Моск. гос. строит. ун-т. - Электрон. текстовые дан. (5,5Мб). - Москва: МИСИ-МГСУ, 2020. - 1 эл. опт. диск. - (Строительство). - Загл. с титул. экрана. - ISBN 978-5-7264-2347-0 (сетевое). - ISBN 978-5-7264-2348-7	http://lib-04.gic.mgsu.ru/lib/2020/144.pdf
6	Теория построения проекционного чертежа [Электронный ресурс]: сборник задач для обучающихся 1-го курса всех направлений подготовки / [Т. М. Кондратьева и др.] ; Нац. исследоват. моск. гос. строит. ун-т., Кафедра начертательной геометрии и графики. - 2-е изд. (эл.). - Электрон. текстовые дан. (1 файл pdf : 47 с.). - Москва : Изд-во МИСИ-МГСУ, 2017. - (Инженерная графика). - ISBN 978-5-7264-1757-8	http://lib-04.gic.mgsu.ru/lib/2019/127.pdf
7	Компьютерная графика (2D-моделирование) [Электронный ресурс]: учебно-методическое пособие / [Т.А. Жилкина и др.]; Министерство науки и высшего образования Российской Федерации, Национальный исследовательский Московский государственный строительный университет, кафедра начертательной геометрии и графики. — Электрон. дан. и прогр. (12,2 Мб). — Москва: Издательство МИСИ – МГСУ, 2020. - ISBN 978-5-7264-2357-9 (сетевое) ISBN 978-5-7264-2358-6 (локальное)	http://lib-04.gic.mgsu.ru/lib/2020/142.pdf
9	Начертательная геометрия и инженерная графика [Электронный ресурс]: учебное наглядное пособие по всем технико-математическим УГСН бакалавриата, по направлениям подготовки 09.03.01 Информатика и вычислительная техника, 09.03.02 Информационные системы и технологии, 20.03.01 Техносферная безопасность, 23.05.01 Наземные транспортно-технологические средства / Нац. исслед. Моск. гос. строит. ун-т, каф. начертательной геометрии и графики ; сост.: А. Ю. Борисова, Т. М. Кондратьева. - Электрон. текстовые дан. (11,8 Мб). - Москва: Изд-во МИСИ-МГСУ, 2020 - ISBN 978-5-7264-2528-3 (сетевое) ISBN 978-5-7264-2529-0 (локальное)	http://lib-04.gic.mgsu.ru/lib/UNP2020/75.pdf

Перечень учебно-методических материалов в НТБ НИУ МГСУ

№ п/п	Автор, название, место издания, издательство, год издания, количество страниц
1	Основы компьютерной графики: методические указания к выполнению компьютерного практикума для обучающихся бакалавриата всех технических / математических УГСН, реализуемых НИУ МГСУ / сост.: Т. А. Жилкина, Е. П. Знаменская, Е. Л. Спирина. - Москва: МИСИ-МГСУ, 2020. http://lib-04.gic.mgsu.ru/lib/metod2020/95.pdf
2	"Применение способов преобразования проекций в решении задач" по дисциплинам: Инженерная и компьютерная графика [Методические указания к практическим занятиям и самостоятельной работе (Бак. Все техн./матем. УГСН)]; Начертательная геометрия. Инженерная графика (Бак. УГСН 20.00.00); Начертательная геометрия и инженерная графика (Бак. УГСН 23.00.00); Начертательная геометрия и инженерная графика (Бак. УГСН 09.00.00)] http://lib-04.gic.mgsu.ru/lib/metod2021/157.pdf

3	Общие правила оформления строительных чертежей: методические указания к практическим занятиям и самостоятельной работе для обучающихся бакалавриата по всем техн. / матем. УГСН, по УГСН 07.00.00, по УГСН 20.00.00, реализуемым НИУ МГСУ / сост. : Т. М. Кондратьева, Т. В. Митина, Е. А. Гусарова . - Москва : МИСИ-МГСУ, 2020. http://lib-04.gic.mgsu.ru/lib/metod2020/147.pdf
---	---

Согласовано:
НТБ

27.06.2022

Баврина А.С

НТБ НИУ МГСУ

Приложение 3 к рабочей программе

Шифр	Наименование дисциплины
Б1.О.12.01	Инженерная и компьютерная графика

Код направления подготовки / специальности	08.03.01
Направление подготовки / специальность	Строительство
Наименование ОПОП (направленность / профиль)	Стоимостной инжиниринг в строительстве
Год начала реализации ОПОП	2022
Уровень образования	Бакалавриат
Форма обучения	Очная
Год разработки/обновления	2022

Перечень профессиональных баз данных и информационных справочных систем

Наименование	Электронный адрес ресурса
«Российское образование» - федеральный портал	http://www.edu.ru/index.php
Научная электронная библиотека	http://elibrary.ru/defaultx.asp?
Электронная библиотечная система IPRbooks	http://www.iprbookshop.ru/
Федеральная университетская компьютерная сеть России	http://www.runnet.ru/
Информационная система "Единое окно доступа к образовательным ресурсам"	http://window.edu.ru/
Научно-технический журнал по строительству и архитектуре «Вестник МГСУ»	http://www.vestnikmgsu.ru/
Научно-техническая библиотека НИУ МГСУ	http://www.mgsu.ru/resources/Biblioteka/

Приложение 4 к рабочей программе

Шифр	Наименование дисциплины
Б1.О.12.01	Инженерная и компьютерная графика

Код направления подготовки / специальности	08.03.01
Направление подготовки / специальность	Строительство
Наименование ОПОП (направленность / профиль)	Стоимостной инжиниринг в строительстве
Год начала реализации ОПОП	2022
Уровень образования	Бакалавриат
Форма обучения	Очная
Год разработки/обновления	2022

Материально-техническое и программное обеспечение дисциплины

Наименование специальных помещений и помещений для самостоятельной работы	Оснащенность специальных помещений и помещений для самостоятельной работы	Перечень лицензионного программного обеспечения. Реквизиты подтверждающего документа
Компьютерный класс компьютерной графики Ауд.533 КМК	Основное оборудование: Монитор Samsung 24" TFT (16 шт.) Ноутбук Notebook / HP Проектор / InFocus IN116а потолочный Системный блок Kraftway Credo KC41 (16 шт.) Стенд 4200X100 м Экран проекционный с комплектом крепежа	Программное обеспечение: AutoCAD [2020] (Б\Д; Веб-кабинет или подписка; OpenLicense) Autodesk Revit [2020] (Б\Д; Веб-кабинет или подписка; OpenLicense) Google Chrome (ПО предоставляется бесплатно на условиях OpLic) WinPro 7 [ADT] (OpenLicense; Подписка Azure Dev Tools; Б\Д; Веб-кабинет)
Компьютерный класс компьютерной графики Ауд.535 КМК	Основное оборудование: Компьютер Lenovo IdeaCentre B310 (57125107) моноблок, (16 шт.) Ноутбук - Notebook/HP 14"тип 4 Проектор / тип 1 InFocus IN3116 Экран переносной	Программное обеспечение: AutoCAD [2020] (Б\Д; Веб-кабинет или подписка; OpenLicense) Autodesk Revit [2020] (Б\Д; Веб-кабинет или подписка; OpenLicense) Google Chrome (ПО предоставляется бесплатно на условиях OpLic) WinPro 7 [ADT] (OpenLicense; Подписка Azure Dev Tools; Б\Д; Веб-кабинет)
Помещение для самостоятельной работы обучающихся Ауд. 41 НТБ на 80 посадочных мест (рабочее место)	ИБП GE VH Series VH 700 Источник бесперебойного питания РИП-12 (2 шт.) Компьютер/ТИП №5 (2 шт.) Компьютер Тип № 1 (6 шт.) Контрольно-пусковой блок С2000-КПБ (26 шт.) Монитор / Samsung 21,5" S22C200B (80 шт.)	Adobe Acrobat Reader DC (ПО предоставляется бесплатно на условиях OpLic) Adobe Flash Player (ПО предоставляется бесплатно на условиях OpLic) APM Civil Engineering (Договор № 109/9.13_АО НИУ от 09.12.13 (НИУ-13))

<p>библиотекаря, рабочие места обучающихся)</p>	<p>Плоттер / HP DJ T770 Прибор приемно-контрольный C2000-АСПТ (2 шт.) Принтер / HP LaserJet P2015 DN Принтер /Тип № 4 н/г Принтер HP LJ Pro 400 M401dn Системный блок / Kraftway Credo тип 4 (79 шт.) Электронное табло 2000*950</p>	<p>ArcGIS Desktop (Договор передачи с ЕСРИ СНГ 31 лицензии от 27.01.2016) ArhcsiCAD [22] (Б\Д; Веб-кабинет или подписка; OpenLicense) AutoCAD [2018] (Б\Д; Веб-кабинет или подписка; OpenLicense) AutoCAD [2020] (Б\Д; Веб-кабинет или подписка; OpenLicense) Autodesk Revit [2018] (Б\Д; Веб- кабинет или подписка; OpenLicense) Autodesk Revit [2020] (Б\Д; Веб- кабинет или подписка; OpenLicense) CorelDRAW [GSX5;55] (Договор № 292/10.11- АО НИУ от 28.11.2011 (НИУ-11)) eLearnBrowser [1.3] (Договор ГМЛ-Л- 16/03-846 от 30.03.2016) Google Chrome (ПО предоставляется бесплатно на условиях OpLic) Lazarus (ПО предоставляется бесплатно на условиях OpLic) Mathcad [Edu.Prime;3;30] (Договор №109/9.13_АО НИУ от 09.12.13 (НИУ-13)) Mathworks Matlab [R2008a;100] (Договор 089/08-ОК(ИОП) от 24.10.2008) Mozilla Firefox (ПО предоставляется бесплатно на условиях OpLic) MS Access [2013;Im] (OpenLicense; Подписка Azure Dev Tools; Б\Д; Веб- кабинет) MS ProjectPro [2013;ImX] (OpenLicense; Подписка Azure Dev Tools; Б\Д; Веб-кабинет) MS VisioPro [2013;ADT] (OpenLicense; Подписка Azure Dev Tools; Б\Д; Веб-кабинет) MS Visual FoxPro [ADT] (OpenLicense; Подписка Azure Dev Tools; Б\Д; Веб-кабинет) nanoCAD СПДС Стройплощадка (Договор бесплатной передачи / партнерство) PascalABC [3.2.0.1311] (ПО предоставляется бесплатно на условиях OpLic) Visual Studio Ent [2015;ImX] (OpenLicense; Подписка Azure Dev Tools; Б\Д; Веб-кабинет) Visual Studio Expr [2008;ImX] (OpenLicense; Подписка Azure Dev Tools; Б\Д; Веб-кабинет) WinPro 7 [ADT] (OpenLicense; Подписка Azure Dev Tools; Б\Д; Веб- кабинет)</p>
---	--	--

		Компас-3D V14 АЕС (Договор № 109/9.13_АО НИУ от 09.12.13 (НИУ-13)) ПК ЛИРА-САПР [2013] (Договор № 109/9.13_АО НИУ от 09.12.13 (НИУ-13))
<p>Помещение для самостоятельной работы обучающихся</p> <p>Ауд. 59 НТБ на 5 посадочных мест, оборудованных компьютерами (рабочее место библиотекаря, рабочие места обучающихся, рабочее место для лиц с ограниченными возможностями здоровья) Читальный зал на 52 посадочных места</p>	<p>Компьютер / ТИП №5 (4 шт.) Монитор Acer 17" AL1717 (4 шт.) Монитор Samsung 24" S24C450B Системный блок Kraftway Credo KC36 2007 (4 шт.) Системный блок Kraftway Credo KC43 с KSS тип3 Принтер/HP LaserJet P2015 DN Аудиторный стол для инвалидов-колясочников Видеоувеличитель /Optelec ClearNote Джойстик компьютерный беспроводной Клавиатура Clevy с большими кнопками и накладкой (беспроводная) Кнопка компьютерная выносная малая Кнопка компьютерная выносная малая (2 шт.)</p>	<p>Google Chrome (ПО предоставляется бесплатно на условиях OpLic (не требуется)) Adobe Acrobat Reader DC (ПО предоставляется бесплатно на условиях OpLic (не требуется)) eLearnBrowser [1.3] (Договор ГМЛ-Л-16/03-846 от 30.03.2016) Mozilla Firefox (ПО предоставляется бесплатно на условиях OpLic (лицензия не требуется)) MS OfficeStd [2010; 300] (Договор № 162/10 - АО НИУ от 18.11.2010 (НИУ-10)) Adobe Acrobat Reader [11] (ПО предоставляется бесплатно на условиях OpLic (лицензия не требуется)) K-Lite Codec Pack (ПО предоставляется бесплатно на условиях OpLic (лицензия не требуется))</p>
<p>Помещение для самостоятельной работы обучающихся</p> <p>Ауд. 84 НТБ На 5 посадочных мест, оборудованных компьютерами (рабочее место библиотекаря, рабочие места обучающихся) Читальный зал на 52 посадочных места</p>	<p>Монитор Acer 17" AL1717 (5 шт.) Системный блок Kraftway KW17 2010 (5 шт.)</p>	<p>AutoCAD [2020] (БД; Веб-кабинет или подписка; OpenLicense) Eurosoft STARK [201W;20] (Договор № 089/08-ОК(ИОП) от 24.10.2008) MS OfficeStd [2010; 300] (Договор № 162/10 - АО НИУ от 18.11.2010 (НИУ-10)) nanoCAD СПДС Конструкции (Договор бесплатной передачи / партнерство) WinPro 7 [ADT] (OpenLicense; Подписка Azure Dev Tools; БД; Веб-кабинет) ПК ЛИРА-САПР [2013R5] (ПО предоставляется бесплатно на условиях OpLic (лицензия не требуется))</p>

Федеральное государственное бюджетное образовательное учреждение высшего образования
**«НАЦИОНАЛЬНЫЙ ИССЛЕДОВАТЕЛЬСКИЙ МОСКОВСКИЙ
ГОСУДАРСТВЕННЫЙ СТРОИТЕЛЬНЫЙ УНИВЕРСИТЕТ»**

РАБОЧАЯ ПРОГРАММА

Шифр	Наименование дисциплины
Б1.О.12.02	Основы технологий информационного моделирования

Код направления подготовки / специальности	08.03.01
Направление подготовки / специальность	Строительство
Наименование ОПОП (направленность / профиль)	Стоимостной инжиниринг в строительстве
Год начала реализации ОПОП	2022
Уровень образования	Бакалавриат
Форма обучения	Очная
Год разработки/обновления	2022

Разработчики:

должность	учёная степень, учёное звание	ФИО
И.о. зав.каф.	к.т.н.	Федоров С.С.
доцент	к.т.н., доцент	Жилкина Т.А.
преп.		Коренева А.И.
преп.		Степура А.В.

Рабочая программа дисциплины разработана и одобрена кафедрой инженерной графики и компьютерного моделирования

Рабочая программа утверждена методической комиссией по УГСН,
протокол № 1 от 29.08.2022 г.

1. Цель освоения дисциплины

Целью освоения дисциплины «Основы технологий информационного моделирования» является формирование компетенций обучающегося в области использования технологий информационного моделирования в проектно-строительной деятельности.

Программа составлена в соответствии с требованиями Федерального государственного образовательного стандарта высшего образования по направлению подготовки 08.03.01 Строительство.

Дисциплина относится к обязательной части Блока 1 «Дисциплины (модули)» основной профессиональной образовательной программы «Стоимостной инжиниринг в строительстве». Дисциплина является обязательной для изучения обучающегося.

2. Перечень планируемых результатов обучения по дисциплине, соотнесенных с планируемыми результатами освоения образовательной программы

Код и наименование компетенции (результат освоения)	Код и наименование индикатора достижения компетенции
УК-1. Способен осуществлять поиск, критический анализ и синтез информации, применять системный подход для решения поставленных задач	УК-1.4 Выявление системных связей и отношений между изучаемыми явлениями, процессами и/или объектами при решении задач в цифровой экономике
УК-2. Способен определять круг задач в рамках поставленной цели и выбирать оптимальные способы их решения, исходя из действующих правовых норм, имеющихся ресурсов и ограничений	УК-2.5 Выявление ограничений в стандартных моделях и изменение сложившихся способов решения задач для построения новых оптимальных алгоритмов
УК-3. Способен осуществлять социальное взаимодействие и реализовывать свою роль в команде	УК-3.4 Использование цифровых средств, позволяющих во взаимодействии с другими людьми достигать поставленных целей
ОПК-1. Способен решать задачи профессиональной деятельности на основе использования теоретических и практических основ естественных и технических наук, а также математического аппарата	ОПК-1.12 Решение инженерных задач с помощью комплекса родственных технологий и процессов: машинное обучение, виртуальные агенты и экспертные системы
ОПК-2. Способен понимать принципы работы современных информационных технологий и использовать их для решения задач профессиональной деятельности	ОПК-2.5 Применение государственной информационной системы (ГИС) как системы сбора, хранения, анализа и графической визуализации пространственных (географических) данных и связанной с ними информации о необходимых объектах
	ОПК-2.6 Применение государственных информационных систем обеспечения градостроительной деятельности как информационных систем, содержащих сведения, документы, материалы о развитии территорий, об их застройке, о существующих и планируемых к размещению объектах капитального строительства и иные необходимые для осуществления градостроительной деятельности сведения
ОПК-6. Способен участвовать в проектировании объектов строительства и жилищно-коммунального хозяйства, в	ОПК-6.1 Выбор состава и последовательности выполнения работ по проектированию здания (сооружения), инженерных систем жизнеобеспечения в соответствии с техническим заданием на проектирование

Код и наименование компетенции (результат освоения)	Код и наименование индикатора достижения компетенции
подготовке расчётного и технико-экономического обоснований их проектов, участвовать в подготовке проектной документации, в том числе с использованием средств автоматизированного проектирования и вычислительных программных комплексов	
ПК-2. Способен разрабатывать и использовать структурные элементы информационной модели объектов капитального строительства на этапе его жизненного цикла	ПК-2.2 Разработка разделов технической документации информационной модели объекта капитального строительства
	ПК-2.3 Выпуск чертежей и спецификаций на базе информационной модели объекта капитального строительства
	ПК-2.4 Проверка и оценка технических решений на базе информационной модели объекта капитального строительства
ПК-3. Способен проектировать модели сложного изделия, изготавливаемого методами аддитивных технологий	ПК-3.4 Применение средств вычислительной техники и специальных прикладных программ для проектирования модели изделия

Код и наименование индикатора достижения компетенции	Наименование показателя оценивания (результата обучения по дисциплине)
УК-1.4 Выявление системных связей и отношений между изучаемыми явлениями, процессами и/или объектами при решении задач в цифровой экономике	Знает основные определения и понятия информационного моделирования в строительстве, принципы использования информационной модели на всех этапах жизненного цикла объекта капитального строительства Имеет навыки (начального уровня) построения информационной модели и автоматизированного получения на ее основе технической документации
УК-2.5 Выявление ограничений в стандартных моделях и изменение сложившихся способов решения задач для построения новых оптимальных алгоритмов	Знает основные зависимости между связанными элементами информационной модели объекта капитального строительства Имеет навыки (начального уровня) разработки алгоритма создания информационной модели объекта капитального строительства на основе выявленных зависимостей элементов
УК-3.4 Использование цифровых средств, позволяющих во взаимодействии с другими людьми достигать поставленных целей	Знает основные программные продукты реализующие технологии информационного моделирования в рамках профессиональной деятельности Имеет навыки (начального уровня) создания связей смежных информационных моделей объекта капитального строительства
ОПК-1.12 Решение инженерных задач с помощью комплекса родственных технологий и процессов: машинное обучение, виртуальные агенты и экспертные системы	Знает способы и процессы формирования профильной информационной модели объекта капитального строительства Имеет навыки (начального уровня) использования программных средств, реализующих технологии информационного моделирования зданий и сооружений

Код и наименование индикатора достижения компетенции	Наименование показателя оценивания (результата обучения по дисциплине)
ОПК-2.5 Применение государственной информационной системы (ГИС) как системы сбора, хранения, анализа и графической визуализации пространственных (географических) данных и связанной с ними информации о необходимых объектах	<p>Знает основные государственные информационные системы (ГИС) хранения пространственных (географических) данных и связанной с ними информации о необходимых объектах в рамках профессиональной деятельности.</p> <p>Имеет навыки (начального уровня) применения государственных информационных систем (ГИС) хранения пространственных (географических) данных и связанной с ними информации о необходимых объектах в рамках профессиональной деятельности.</p>
ОПК-2.6 Применение государственных информационных систем обеспечения градостроительной деятельности как информационных систем, содержащих сведения, документы, материалы о развитии территорий, об их застройке, о существующих и планируемых к размещению объектах капитального строительства и иные необходимые для осуществления градостроительной деятельности сведения	<p>Знает основные государственные информационные системы обеспечения градостроительной деятельности.</p> <p>Имеет навыки (начального уровня) применения государственных информационных систем обеспечения градостроительной деятельности в процессах создания информационных моделей зданий и сооружений</p>
ОПК-6.1 Выбор состава и последовательности выполнения работ по проектированию здания (сооружения), инженерных систем жизнеобеспечения в соответствии с техническим заданием на проектирование	<p>Знает основной состав профильной информационной модели объекта строительства.</p> <p>Знает последовательность создания профильной информационной модели объекта капитального строительства</p> <p>Имеет навыки (начального уровня) создания профильной информационной модели объекта капитального строительства</p>
ПК-2.2 Разработка разделов технической документации информационной модели объекта капитального строительства	<p>Знает методы и способы формирования и оформления документации на основе информационной модели с помощью средствами прикладного программного обеспечения</p> <p>Имеет навыки (начального уровня) формирования и оформления документации на основе профильной информационной модели</p>
ПК-2.3 Выпуск чертежей и спецификаций на базе информационной модели объекта капитального строительства	<p>Знает основные правила формирования архитектурно - строительных чертежей в соответствии с требованиями государственных стандартов ЕСКД и СПДС на основе информационной модели объекта капитального строительства</p> <p>Имеет навыки (начального уровня) владения компьютерными методами и средствами разработки и оформления чертежей и спецификаций на базе информационной модели объекта капитального строительства</p>
ПК-2.4 Проверка и оценка технических решений на базе информационной модели объекта капитального строительства	<p>Имеет навыки (начального уровня) применения компьютерных методов для проверки и оценки технических решений на базе информационной модели объекта капитального строительства</p>
ПК-3.4 Применение средств вычислительной техники и	<p>Имеет навыки (начального уровня) применения прикладного программного обеспечения для решения</p>

Код и наименование индикатора достижения компетенции	Наименование показателя оценивания (результата обучения по дисциплине)
специальных прикладных программ для проектирования модели изделия	инженерных задач в строительной сфере

Информация о формировании и контроле результатов обучения представлена в Фонде оценочных средств (Приложение 1).

3. Трудоемкость дисциплины и видов учебных занятий по дисциплине

Общая трудоемкость дисциплины составляет 4 зачётные единицы (144 академических часа).

(1 зачетная единица соответствует 36 академическим часам)

Видами учебных занятий и работы обучающегося по дисциплине могут являться.

Обозначение	Виды учебных занятий и работы обучающегося
Л	Лекции
ЛР	Лабораторные работы
ПЗ	Практические занятия
КоП	Компьютерный практикум
КРП	Групповые и индивидуальные консультации по курсовым работам (курсовым проектам)
СР	Самостоятельная работа обучающегося в период теоретического обучения
Контроль	Самостоятельная работа обучающегося и контактная работа обучающегося с преподавателем в период промежуточной аттестации

Структура дисциплины:

Форма обучения – очная.

№	Наименование раздела дисциплины	Семестр	Количество часов по видам учебных занятий и работы обучающегося							Формы промежуточной аттестации, текущего контроля успеваемости	
			Л	ЛР	ПЗ	КоП	КРП	СР	Контроль		
1	Создание информационной модели гражданского здания	2			12	24			87	9	Контрольная работа (р.1,2) РГР (р.1,2) Контрольное задание по КоП (р.1,2)
2	Работа с информационной моделью.				4	8					
Итого:			0	0	16	32			87	9	<i>Зачет</i>

4. Содержание дисциплины, структурированное по видам учебных занятий и разделам

При проведении аудиторных учебных занятий предусмотрено проведение текущего контроля успеваемости:

- В рамках практических занятий предусмотрено выполнение обучающимися контрольной работы;

- В рамках компьютерного практикума предусмотрено контрольное задание компьютерного практикума.

4.1 Лекции

Не предусмотрено учебным планом.

4.2 Лабораторные работы

Не предусмотрено учебным планом.

4.3 Практические занятия

Форма обучения – очная.

№	Наименование раздела дисциплины	Тема и содержание занятия
1	Создание информационной модели гражданского здания	<p><i>1.1. Развитие технологий проектирования</i> Проектирование без применения компьютерных технологий. Системы автоматизированного проектирования. История развития информационного моделирования в мире и в Российской Федерации. Преимущества информационной модели по сравнению с традиционными методами двумерного проектирования.</p> <p><i>1.2. Понятие информационного моделирования зданий.</i> Основные определения и термины. Преимущества использования информационного моделирования. Обмен информацией на основе модели. Формы представления информации. Стандартизация информационных моделей.</p> <p><i>1.3. Теоретические основы информационных моделей</i> Объектно-ориентированный подход в программировании. Геометрическое моделирование. Топология зданий. Библиотеки элементов.</p> <p><i>1.4. Основы внедрения информационного моделирования</i> Экономический эффект от внедрения информационного моделирования. Опыт внедрения информационного моделирования в мире и в России.</p> <p><i>1.5. Обзорный анализ программных комплексов, реализующих технологии информационного моделирования.</i></p> <p><i>1.6. Примеры использования технологий информационного моделирования при создании и реализации проектов</i></p>
2	Работа с информационной моделью	<p><i>2.1. Области применения информационных моделей объектов капитального строительства.</i> Информационное моделирование на этапе изысканий. Информационное моделирование на этапе проектирования генплана. Проекция с числовыми отметками: построение проекционных изображений плоскости и проектируемой топографической поверхности. Информационное моделирование топографических поверхностей и сооружений. Информационное моделирование в «зеленом» проектировании.</p> <p><i>2.2. Информационная модель в смежных областях</i> Информационные модели зданий для решения градостроительных задач. Обеспечение безопасности в чрезвычайных ситуациях. Аддитивные технологии в строительстве на основе информационного моделирования.</p>

	Иные возможности применения. <i>2.3. Государственные информационные системы (ГИС)</i> Государственные информационные системы (ГИС) хранения пространственных (географических) данных и связанной с ними информации о необходимых объектах в рамках профессиональной деятельности. Государственные информационные системы обеспечения градостроительной деятельности
--	---

4.4 Компьютерные практикумы

Форма обучения – очная.

№	Наименование раздела дисциплины	Тема и содержание компьютерного практикума
1	Создание информационной модели гражданского здания	<p><i>1.1. Элементы проектов</i> Типы элементов проектов: элементы модели, базовые элементы и элементы, относящиеся определенному виду. Семейства элементов: цифровое описание геометрии элемента и используемые для него параметры.</p> <p><i>1.2. Создание нового проекта</i> Подготовительный этап: выбор режимов работы на этапах проекта, условия их применения. Создание и настройка проекта, ввод информации. Создание плана стройплощадки.</p> <p><i>1.3. Построение модели</i> Проектирование предварительной компоновки на основе шаблона или готового проекта. Задание сеток. Добавление основных типовых элементов здания.</p> <p><i>1.4. Просмотр модели.</i> Создание различных видов модели здания: планов, разрезов, фасадов и 3D видов.</p> <p><i>1.5. Изменение и уточнение модели</i> Добавление дополнительных элементов к модели, уточнение и замена компонентов. Установление связей между элементами (модель знания).</p>
2	Работа с информационной моделью	<p><i>2.1 Совместная работа над информационной моделью</i> Функция совместной работы над проектом. Добавление участников в рабочую группу. Настройка совместного доступа к модели. Передача проекта. Экспорт в различные форматы.</p> <p><i>2.2. Оформление документации по модели.</i> Создание цифровых чертежей по модели. Аннотирование чертежей. Детализация чертежей. Оформление и публикация цифровых чертежей.</p> <p><i>2.3. Презентация проекта</i> Создание цифровых визуализированных изображений.</p> <p><i>2.4. Государственные информационные системы (ГИС)</i> Применения государственных информационных систем обеспечения градостроительной деятельности в процессах создания информационных моделей зданий и сооружений.</p>

4.5 Групповые и индивидуальные консультации по курсовым работам (курсовым проектам)

Не предусмотрено учебным планом.

4.6 Самостоятельная работа обучающегося в период теоретического обучения

Самостоятельная работа обучающегося в период теоретического обучения включает в себя:

- самостоятельную подготовку к учебным занятиям, включая подготовку к аудиторным формам текущего контроля успеваемости;
- самостоятельную подготовку к промежуточной аттестации.

В таблице указаны темы для самостоятельного изучения обучающимся:

Форма обучения – очная

№	Наименование раздела дисциплины	Темы для самостоятельного изучения
1	Создание информационной модели гражданского здания	Стандарты и классификаторы. Управление информационной моделью. Особенности внедрения информационного моделирования в организации.
2	Решение задач инженерной графики прикладным программным обеспечением	Информационное моделирование на этапе строительства здания. Информационная модель на этапе эксплуатации и реконструкции зданий.

4.7 Самостоятельная работа обучающегося и контактная работа обучающегося с преподавателем в период промежуточной аттестации

Работа обучающегося в период промежуточной аттестации включает в себя подготовку к формам промежуточной аттестации (к зачёту), а также саму промежуточную аттестацию.

5. Оценочные материалы по дисциплине

Фонд оценочных средств по дисциплине приведён в Приложении 1 к рабочей программе дисциплины.

Оценочные средства для проведения промежуточной аттестации, а также текущего контроля по дисциплине хранятся на кафедре (структурном подразделении), ответственной за преподавание данной дисциплины.

6. Учебно-методическое и материально-техническое обеспечение дисциплины

Основные принципы осуществления учебной работы обучающихся изложены в локальных нормативных актах, определяющих порядок организации контактной работы и порядок самостоятельной работы обучающихся. Организация учебной работы обучающихся на аудиторных учебных занятиях осуществляется в соответствии с п. 3.

6.1 Перечень учебных изданий и учебно-методических материалов для освоения дисциплины

Для освоения дисциплины обучающийся может использовать учебные издания и учебно-методические материалы, имеющиеся в научно-технической библиотеке НИУ МГСУ и/или размещённые в Электронных библиотечных системах.

Актуальный перечень учебных изданий и учебно-методических материалов представлен в Приложении 2 к рабочей программе дисциплины.

6.2 Перечень профессиональных баз данных и информационных справочных систем

При осуществлении образовательного процесса по дисциплине используются профессиональные базы данных и информационных справочных систем, перечень которых указан в Приложении 3 к рабочей программе дисциплины.

6.3 Перечень материально-технического, программного обеспечения освоения дисциплины

Учебные занятия по дисциплине проводятся в помещениях, оснащенных соответствующим оборудованием и программным обеспечением.

Перечень материально-технического и программного обеспечения дисциплины приведен в Приложении 4 к рабочей программе дисциплины.

Шифр	Наименование дисциплины
Б1.О.12.02	Основы технологий информационного моделирования

Код направления подготовки / специальности	08.03.01
Направление подготовки / специальность	Строительство
Наименование ОПОП (направленность / профиль)	Стоимостной инжиниринг в строительстве
Год начала реализации ОПОП	2022
Уровень образования	Бакалавриат
Форма обучения	Очная
Год разработки/обновления	2022

ФОНД ОЦЕНОЧНЫХ СРЕДСТВ

1. Описание показателей и критериев оценивания компетенций, описание шкал оценивания

Оценивание формирования компетенций производится на основе показателей оценивания, указанных в п.2. рабочей программы и в п.1.1 ФОС.

Связь компетенций, индикаторов достижения компетенций и показателей оценивания приведена в п.2 рабочей программы.

1.1. Описание формирования и контроля показателей оценивания

Оценивание уровня освоения обучающимся компетенций осуществляется с помощью форм промежуточной аттестации и текущего контроля. Формы промежуточной аттестации и текущего контроля успеваемости по дисциплине, с помощью которых производится оценивание, указаны в учебном плане и в п.3 рабочей программы.

В таблице приведена информация о формировании результатов обучения по дисциплине разделами дисциплины, а также о контроле показателей оценивания компетенций формами оценивания.

Наименование показателя оценивания (результата обучения по дисциплине)	Номера разделов дисциплины	Формы оценивания (формы промежуточной аттестации, текущего контроля успеваемости)
Знает основные определения и понятия информационного моделирования в строительстве, принципы использования информационной модели на всех этапах жизненного цикла объекта капитального строительства	1, 2	Контрольная работа (р.1,2), РГР (р.1,2) Контрольное задание по КоП (р.1,2) Зачет
Имеет навыки (начального уровня) построения информационной модели и автоматизированного получения на ее основе технической документации	1, 2	Контрольная работа (р.1,2), РГР (р.1,2) Контрольное задание по КоП (р.1,2)
Знает основные зависимости между связанными	1, 2	Контрольная работа

элементами информационной модели объекта капитального строительства		(р.1,2), РГР (р.1,2) Контрольное задание по КоП (р.1,2) Зачет
Имеет навыки (начального уровня) разработки алгоритма создания информационной модели объекта капитального строительства на основе выявленных зависимостей элементов	1, 2	Контрольная работа (р.1,2), РГР (р.1,2) Контрольное задание по КоП (р.1,2)
Знает основные программные продукты реализующие технологии информационного моделирования в рамках профессиональной деятельности	1, 2	Контрольная работа (р.1,2), РГР (р.1,2) Контрольное задание по КоП (р.1,2) Зачет
Имеет навыки (начального уровня) создания связей смежных информационных моделей объекта капитального строительства	1, 2	Контрольная работа (р.1,2), РГР (р.1,2) Контрольное задание по КоП (р.1,2)
Знает способы и процессы формирования профильной информационной модели объекта капитального строительства	1, 2	Контрольная работа (р.1,2), РГР (р.1,2) Контрольное задание по КоП (р.1,2) Зачет
Имеет навыки (начального уровня) использования программных средств, реализующих технологии информационного моделирования зданий и сооружений	1, 2	Контрольная работа (р.1,2), РГР (р.1,2) Контрольное задание по КоП (р.1,2)
Знает основные государственные информационные системы (ГИС) хранения пространственных (географических) данных и связанной с ними информации о необходимых объектах в рамках профессиональной деятельности.	1,2	Контрольная работа (р.1,2), РГР (р.1,2) Контрольное задание по КоП (р.1,2) Зачет
Имеет навыки (начального уровня) применения государственных информационных систем (ГИС) хранения пространственных (географических) данных и связанной с ними информации о необходимых объектах в рамках профессиональной деятельности.	1,2	Контрольная работа (р.1,2), РГР (р.1,2) Контрольное задание по КоП (р.1,2)
Знает основные государственные информационные системы обеспечения градостроительной деятельности.	1,2	Контрольная работа (р.1,2), РГР (р.1,2) Контрольное задание по КоП (р.1,2) Зачет
Имеет навыки (начального уровня) применения государственных информационных систем обеспечения градостроительной деятельности в процессах создания информационных моделей зданий и сооружений	1,2	Контрольная работа (р.1,2), РГР (р.1,2) Контрольное задание по КоП (р.1,2)
Знает основной состав профильной информационной модели объекта строительства.	1, 2	Контрольная работа (р.1,2),

		РГР (р.1,2) Контрольное задание по КоП (р.1,2) Зачет
Знает последовательность создания профильной информационной модели объекта капитального строительства	1, 2	Контрольная работа (р.1,2), РГР (р.1,2) Контрольное задание по КоП (р.1,2) Зачет
Имеет навыки (начального уровня) создания профильной информационной модели объекта капитального строительства	1, 2	Контрольная работа (р.1,2), РГР (р.1,2) Контрольное задание по КоП (р.1,2)
Знает методы и способы формирования и оформления документации на основе информационной модели с помощью средствами прикладного программного обеспечения	1, 2	Контрольная работа (р.1,2), РГР (р.1,2) Контрольное задание по КоП (р.1,2) Зачет
Имеет навыки (начального уровня) формирования и оформления документации на основе профильной информационной модели	1, 2	Контрольная работа (р.1,2), РГР (р.1,2) Контрольное задание по КоП (р.1,2)
Знает основные правила формирования архитектурно - строительных чертежей в соответствии с требованиями государственных стандартов ЕСКД и СПДС на основе информационной модели объекта капитального строительства	1, 2	Контрольная работа (р.1,2), РГР (р.1,2) Контрольное задание по КоП (р.1,2) Зачет
Имеет навыки (начального уровня) владения компьютерными методами и средствами разработки и оформления чертежей и спецификаций на базе информационной модели объекта капитального строительства	1, 2	Контрольная работа (р.1,2), РГР (р.1,2) Контрольное задание по КоП (р.1,2)
Имеет навыки (начального уровня) применения компьютерных методов для проверки и оценки технических решений на базе информационной модели объекта капитального строительства	1, 2	Контрольная работа (р.1,2), РГР (р.1,2) Контрольное задание по КоП (р.1,2)
Имеет навыки (начального уровня) применения прикладного программного обеспечения для решения инженерных задач в строительной сфере	1, 2	Контрольная работа (р.1,2), РГР (р.1,2) Контрольное задание по КоП (р.1,2)

1.2. Описание критериев оценивания компетенций и шкалы оценивания

При проведении промежуточной аттестации в форме зачёта используется шкала оценивания: «Не зачтено», «Зачтено».

Показателями оценивания являются знания и навыки обучающегося, полученные при изучении дисциплины.

Критериями оценивания достижения показателей являются:

Показатель оценивания	Критерий оценивания
Знания	Знание терминов и определений, понятий
	Знание основных закономерностей и соотношений, принципов
	Объём освоенного материала, усвоение всех дидактических единиц (разделов)
	Полнота ответов на проверочные вопросы
	Правильность ответов на вопросы
	Чёткость изложения и интерпретации знаний
Навыки начального уровня	Навыки выбора методик выполнения заданий
	Навыки выполнения заданий различной сложности
	Навыки самопроверки. Качество сформированных навыков
	Навыки анализа результатов выполнения заданий, решения задач
	Навыки представления результатов решения задач

2. Типовые контрольные задания для оценивания формирования компетенций

2.1. Промежуточная аттестация

2.1.1. Промежуточная аттестация в форме экзамена, дифференцированного зачета (зачета с оценкой), зачета

Форма промежуточной аттестации: зачет во 2-ом семестре.

Перечень типовых примерных вопросов/заданий для проведения зачёта во 2 семестре (очная форма обучения):

№	Наименование раздела дисциплины	Типовые вопросы/задания
1	Создание информационной модели гражданского здания	<ol style="list-style-type: none"> Преимущества информационного моделирования зданий перед традиционными двухмерными методами проектирования. Что такое информация об объекте? Сущность явной и неявной информации Что такое информационная модель здания? Что такое жизненный цикл здания? Как можно использовать информационную модель здания на разных этапах жизненного цикла? Можно ли считать информационной моделью здания весь комплект документации и приложенный к ней макет? Для чего нужны стандарты информационного моделирования? Существует ли единый формат файлов для информационного моделирования? Может ли информационная модель содержать всю информацию о здании? Что такое параметрическое моделирование? Параметры, влияющие на геометрию объекта, Библиотеки элементов – что это такое? Какие существуют принципиальные типы элементов? Можно ли создать модель в программе, не имеющей библиотеки элементов? Что такое управление моделью (BIM-менеджмент)? На каких этапах жизненного цикла здания может быть использована информационная модель?

		<p>16. Источники ошибок в информационной модели (разрывы и коллизии).</p> <p>17. Что такое «уровень зрелости» модели?</p> <p>18. Источники экономической выгоды при использовании информационного моделирования.</p> <p>19. Единый классификатор строительных элементов – для чего он нужен?</p> <p>20. Программные комплексы информационного моделирования отечественной разработки.</p>
2	Работа с информационной моделью	<p>1. Информационная модель здания на этапе проектирования</p> <p>2. Разделы проекта, группы специалистов, выполняющие их.</p> <p>3. Использование информационной модели на</p> <p>4. Использование информационной модели на</p> <p>5. Информационное моделирование в «зеленом строительстве».</p> <p>6. Правила получения проектной документации на основе информационной модели.</p> <p>7. Передача информационной модели.</p> <p>8. Правила совместной работы в информационной модели.</p> <p>9. Визуализация объекта.</p>

2.1.2. Промежуточная аттестация в форме защиты курсовой работы (курсового проекта)

Промежуточная аттестация в форме защиты курсовой работы/курсового проекта не проводится.

2.2. Текущий контроль

2.2.1. Перечень форм текущего контроля:

- контрольная работа
- РГР;
- контрольное задание по КоП.

2.2.2. Типовые контрольные задания форм текущего контроля

Контрольная работа в виде тестов по теме: «Информационное моделирование здания»

Перечень типовых контрольных вопросов для контрольной работы.

- 1) набор общепринятых минимально необходимых критериев, для определения степени соответствия проектного процесса BIM технологи – это....
- 2) Информационное моделирование зданий – это ...
- 3) Преимущества использования информационного моделирования зданий
- 4) На каких этапах можно применять BIM-технологии?
- 5) Какие уровни детализации (LOD) используются для описания информационной модели?
- 6) Что в себя включает 5D BIM?
- 7) Коллизия – это ...
- 8) Открытый формат представления:

- 9) Какому BIM уровню соответствует использование единой модели и совместимых данных?
 10) Уровни зрелости задаются на ...

Пример и состав типового задания

1. Информационное моделирование зданий – это ...
 - а) процесс формирования информационной модели здания (сооружения);
 - б) процесс формообразования здания (сооружения);
 - в) процесс расчета и проектирования конструкций;
2. Коллизия – это ...
 - а) один из периодов жизненного цикла здания;
 - б) дефект в информационной модели;
 - в) существенные свойства элемента, определяющие характеристики модели;
 - г) документированная информация в электронной форме;

Расчетно-графическая работа (РГР)
по теме «Блокированный жилой дом»

1. Типовые исходные данные

1.1. Вариант N __

1.2. Количество этажей: 5 (+ чердак и подвал)

1.3. Высота этажа: 3000 мм

1.4. Фундамент: Монолитная ж/б плита, 500 мм

1.5. Перекрытия: Монолитная ж/б плита, 200 мм

1.6. Несущие стены: Газобетон, 400 мм

1.7. Ограждающие стены: Газобетон, 400 мм, облицовочный кирпич, 250 мм, утеплитель 100 мм

1.8. Перегородки: Газобетон, 100 мм

2. Последовательность моделирования

2.1. Работа с планировкой здания

2.2. Моделирование элементов здания

2.3. Визуализация информационной модели

2.4. Формирование чертежей на основе разработанной информационной модели

3. Форма представления проекта:

3.1. Работа представляется в виде файла информационной модели с оформленными листами.

Перечень типовых контрольных вопросов:

1. В чем преимущества проекта.
2. Как можно оценить проект.
3. В чем недостатки проекта.
4. Какие меры могли бы улучшить проект.

Контрольное задание по КоП
по теме «малоэтажный жилой дом»

Цель - Разработать информационную модель архитектурных решений малоэтажного жилого здания. Провести анализ разработанной модели с целью выявления ошибок моделирования.

1. Типовые исходные данные

- Исходные данные выбираются студентом самостоятельно.

2. Последовательность моделирования

- выбор планировок этажей здания;
- размещение моделируемого здания на основе данных из государственных информационных систем обеспечения градостроительной деятельности;
- моделирование ограждающих конструкций;
- моделирование оконных и дверных проемов;
- моделирование, покрытий и перекрытий здания;
- анализ разработанной модели;
- при необходимости внесение изменений в информационную модель на основе проведенного анализа;
- Формирование чертежей на основе разработанной информационной модели.

3. Форма представления проекта:

- Работа представляется в виде файла информационной модели с оформленными листами.

Перечень типовых контрольных вопросов:

1. В чем преимущества проекта.
2. Как можно оценить проект.
3. В чем недостатки проекта.
4. Какие меры могли бы улучшить проект.

3. Методические материалы, определяющие процедуры оценивания

Процедура проведения промежуточной аттестации и текущего контроля успеваемости регламентируется локальным нормативным актом, определяющим порядок осуществления текущего контроля успеваемости и промежуточной аттестации обучающихся.

3.1. Процедура оценивания при проведении промежуточной аттестации обучающихся по дисциплине в форме экзамена и/или дифференцированного зачета (зачета с оценкой)

Промежуточная аттестация по дисциплине в форме экзамена/дифференцированного зачёта (зачета с оценкой) не проводится.

3.2. Процедура оценивания при проведении промежуточной аттестации обучающихся по дисциплине в форме зачета

Промежуточная аттестация по дисциплине в форме зачёта проводится во 2 семестре. Для оценивания знаний и навыков используются критерии и шкала, указанные п.1.2.

Ниже приведены правила оценивания формирования компетенций по показателю оценивания «Знания».

Критерий оценивания	Уровень освоения и оценка
---------------------	---------------------------

	Не зачтено	Зачтено
Знание терминов и определений, понятий	Не знает терминов и определений	Знает термины и определения
Знание основных закономерностей и соотношений, принципов	Не знает основные закономерности и соотношения, принципы построения знаний	Знает основные закономерности и соотношения, принципы построения знаний
Объём освоенного материала, усвоение всех дидактических единиц (разделов)	Не знает значительной части материала дисциплины	Знает материал дисциплины
Полнота ответов на проверочные вопросы	Не даёт ответы на большинство вопросов	Даёт ответы на большинство вопросов
Правильность ответов на вопросы	Допускает грубые ошибки при изложении ответа на вопрос	Не допускает ошибок при изложении ответа на вопрос
Чёткость изложения и интерпретации знаний	Излагает знания без логической последовательности	Излагает знания в логической последовательности
	Не иллюстрирует изложение поясняющими схемами, рисунками и примерами	Иллюстрирует изложение поясняющими схемами, рисунками и примерами
	Неверно излагает и интерпретирует знания	Верно излагает и интерпретирует знания

Ниже приведены правила оценивания формирования компетенций по показателю оценивания «Навыки начального уровня».

Критерий оценивания	Уровень освоения и оценка	
	Не зачтено	Зачтено
Навыки выбора методик выполнения заданий	Не может выбрать методику выполнения заданий	Может выбрать методику выполнения заданий
Навыки выполнения заданий различной сложности	Не имеет навыков выполнения учебных заданий	Имеет навыки выполнения учебных заданий
Навыки самопроверки. Качество сформированных навыков	Допускает грубые ошибки при выполнении заданий, нарушающие логику решения задач	Не допускает ошибки при выполнении заданий
Навыки анализа результатов выполнения заданий, решения задач	Делает некорректные выводы	Делает корректные выводы
Навыки представления результатов решения задач	Не может представить решение задачи средствами прикладного программного обеспечения	Представляет решение задачи средствами прикладного программного обеспечения

3.3. Процедура оценивания при проведении промежуточной аттестации обучающихся по дисциплине в форме защиты курсовой работы (курсового проекта)

Промежуточная аттестация по дисциплине в форме защиты курсовой работы/курсового проекта не проводится.

Приложение 2 к рабочей программе

Шифр	Наименование дисциплины
Б1.О.12.02	Основы технологий информационного моделирования

Код направления подготовки / специальности	08.03.01
Направление подготовки / специальность	Строительство
Наименование ОПОП (направленность / профиль)	Стоимостной инжиниринг в строительстве
Год начала реализации ОПОП	2022
Уровень образования	Бакалавриат
Форма обучения	Очная
Год разработки/обновления	2022

Перечень учебных изданий и учебно-методических материалов

Электронные учебные издания в электронно-библиотечных системах (ЭБС):

№ п/п	Автор, название, место издания, год издания, количество страниц	Ссылка на учебное издание в ЭБС
1	Игнатова, Е. В. Геометрическое компьютерное моделирование [Электронный ресурс]: учебно-методическое пособие / Е. В. Игнатова; Нац. исследоват. Моск. гос. строит. ун-т. - Электрон. текстовые дан. (4,5Мб). - Москва: МИСИ-МГСУ, 2019 - ISBN 978-5-7264-2015-8 (сетевое) ISBN 978-5-7264-2014-1 (локальное)	http://lib-04.gic.mgsu.ru/lib/2019/171.pdf
2	Игнатова, Е. В. Технологии информационного моделирования зданий [Электронный ресурс]: учебно-методическое пособие / Е. В. Игнатова, Л. А. Шилова, А. Е. Давыдов; Нац. исследоват. Моск. гос. строит. ун-т. - Электрон. текстовые дан. (2,08Мб). - Москва: МИСИ-МГСУ, 2019. - (Информатика). - ISBN 978-5-7264-2017-2 (сетевое). - ISBN 978-5-7264-2016-5 (локальное)	http://lib-04.gic.mgsu.ru/lib/2019/172.pdf
3	Толстов, Е. В. Информационное моделирование зданий и сооружений. Базовый уровень: учебно-методическое пособие / Е. В. Толстов. — Казань: Казанский государственный архитектурно-строительный университет, ЭБС АСВ, 2019. — 121 с.	https://www.iprbookshop.ru/105735
4	Железнов, М. М. Методы и технологии обработки больших данных: учебно-методическое пособие / М. М. Железнов. — Москва: МИСИ-МГСУ, ЭБС АСВ, 2020. — 46 с. — ISBN 978-5-7264-2193-3.	https://www.iprbookshop.ru/101802.html

6	Инженерная и компьютерная графика. Часть 2. Методы изображения в архитектурно-строительных и строительных чертежах: учебное пособие / Т. М. Кондратьева, Т. В. Митина, М. В. Царева, О. В. Крылова. — Москва: МИСИ- МГСУ, Ай Пи Эр Медиа, ЭБС АСВ, 2018. — 123 с. — ISBN 978-5-7264-1846-9	https://www.iprbookshop.ru/76900.html
7	Основные требования к проектной и рабочей документации: учебно-методическое пособие / А.Ю. Борисова [и др.]. — Москва: МИСИ-МГСУ, ЭБС АСВ, 2020. — 58 с. — ISBN 978-5-7264-2134-6.	https://www.iprbookshop.ru/101808.html

Перечень учебно-методических материалов в НТБ НИУ МГСУ

№ п/п	Автор, название, место издания, издательство, год издания, количество страниц
1	Т. М. Кондратьева, Т. В. Митина, Е. А. Гусарова Общие правила оформления строительных чертежей: методические указания к практическим занятиям и самостоятельной работе для обучающихся бакалавриата по всем техн. / матем. УГСН, по УГСН 07.00.00, по УГСН 20.00.00, реализуемым НИУ МГСУ - Москва : МИСИ-МГСУ, 2020. http://lib-04.gic.mgsu.ru/lib/metod2020/147.pdf

Согласовано:
НТБ

27.06.2022

Баврина А.С



Приложение 3 к рабочей программе

Шифр	Наименование дисциплины
Б1.О.12.02	Основы технологий информационного моделирования

Код направления подготовки / специальности	08.03.01
Направление подготовки / специальность	Строительство
Наименование ОПОП (направленность / профиль)	Стоимостной инжиниринг в строительстве
Год начала реализации ОПОП	2022
Уровень образования	Бакалавриат
Форма обучения	Очная
Год разработки/обновления	2022

Перечень профессиональных баз данных и информационных справочных систем

Наименование	Электронный адрес ресурса
«Российское образование» - федеральный портал	http://www.edu.ru/index.php
Научная электронная библиотека	http://elibrary.ru/defaultx.asp?
Электронная библиотечная система IPRbooks	http://www.iprbookshop.ru/
Федеральная университетская компьютерная сеть России	http://www.runnet.ru/
Информационная система "Единое окно доступа к образовательным ресурсам"	http://window.edu.ru/
Научно-технический журнал по строительству и архитектуре «Вестник МГСУ»	http://www.vestnikmgsu.ru/
Научно-техническая библиотека НИУ МГСУ	http://www.mgsu.ru/resources/Biblioteka/

Приложение 4 к рабочей программе

Шифр	Наименование дисциплины
Б1.О.12.02	Основы технологий информационного моделирования

Код направления подготовки / специальности	08.03.01
Направление подготовки / специальность	Строительство
Наименование ОПОП (направленность / профиль)	Стоимостной инжиниринг в строительстве
Год начала реализации ОПОП	2022
Уровень образования	Бакалавриат
Форма обучения	Очная
Год разработки/обновления	2022

Материально-техническое и программное обеспечение дисциплины

Наименование специальных помещений и помещений для самостоятельной работы	Оснащенность специальных помещений и помещений для самостоятельной работы	Перечень лицензионного программного обеспечения. Реквизиты подтверждающего документа
Компьютерный класс компьютерной графики Ауд.533 КМК	Основное оборудование: Монитор Samsung 24" TFT (16 шт.) Ноутбук Notebook / HP Проектор / InFocus IN116а потолочный Системный блок Kraftway Credo KC41 (16 шт.) Стенд 4200X100 м Экран проекционный с комплектом крепежа	Программное обеспечение: AutoCAD [2020] (Б\Д; Веб-кабинет или подписка; OpenLicense) Autodesk Revit [2020] (Б\Д; Веб-кабинет или подписка; OpenLicense) Google Chrome (ПО предоставляется бесплатно на условиях OpLic) WinPro 7 [ADT] (OpenLicense; Подписка Azure Dev Tools; Б\Д; Веб-кабинет)
Компьютерный класс компьютерной графики Ауд.535 КМК	Основное оборудование: Компьютер Lenovo IdeaCentre B310 (57125107) моноблок, (16 шт.) Ноутбук - Notebook/HP 14"тип 4 Проектор / тип 1 InFocus IN3116 Экран переносной	Программное обеспечение: AutoCAD [2020] (Б\Д; Веб-кабинет или подписка; OpenLicense) Autodesk Revit [2020] (Б\Д; Веб-кабинет или подписка; OpenLicense) Google Chrome (ПО предоставляется бесплатно на условиях OpLic) WinPro 7 [ADT] (OpenLicense; Подписка Azure Dev Tools; Б\Д; Веб-кабинет)
Помещение для самостоятельной работы обучающихся Ауд. 41 НТБ на 80 посадочных мест (рабочее место)	ИБП GE VH Series VH 700 Источник бесперебойного питания РИП-12 (2 шт.) Компьютер/ТИП №5 (2 шт.) Компьютер Тип № 1 (6 шт.) Контрольно-пусковой блок С2000-КПБ (26 шт.) Монитор / Samsung 21,5" S22C200B (80 шт.)	Adobe Acrobat Reader DC (ПО предоставляется бесплатно на условиях OpLic) Adobe Flash Player (ПО предоставляется бесплатно на условиях OpLic) APM Civil Engineering (Договор № 109/9.13_АО НИУ от 09.12.13 (НИУ-13))

<p>библиотекаря, рабочие места обучающихся)</p>	<p>Плоттер / HP DJ T770 Прибор приемно-контрольный C2000-АСПТ (2 шт.) Принтер / HP LaserJet P2015 DN Принтер /Тип № 4 н/г Принтер HP LJ Pro 400 M401dn Системный блок / Kraftway Credo тип 4 (79 шт.) Электронное табло 2000*950</p>	<p>ArcGIS Desktop (Договор передачи с ЕСРИ СНГ 31 лицензии от 27.01.2016) ArhcsiCAD [22] (БД; Веб-кабинет или подписка; OpenLicense) AutoCAD [2018] (БД; Веб-кабинет или подписка; OpenLicense) AutoCAD [2020] (БД; Веб-кабинет или подписка; OpenLicense) Autodesk Revit [2018] (БД; Веб- кабинет или подписка; OpenLicense) Autodesk Revit [2020] (БД; Веб- кабинет или подписка; OpenLicense) CorelDRAW [GSX5;55] (Договор № 292/10.11- АО НИУ от 28.11.2011 (НИУ-11)) eLearnBrowser [1.3] (Договор ГМЛ-Л- 16/03-846 от 30.03.2016) Google Chrome (ПО предоставляется бесплатно на условиях OpLic) Lazarus (ПО предоставляется бесплатно на условиях OpLic) Mathcad [Edu.Prime;3;30] (Договор №109/9.13_АО НИУ от 09.12.13 (НИУ-13)) Mathworks Matlab [R2008a;100] (Договор 089/08-ОК(ИОП) от 24.10.2008) Mozilla Firefox (ПО предоставляется бесплатно на условиях OpLic) MS Access [2013;Im] (OpenLicense; Подписка Azure Dev Tools; БД; Веб- кабинет) MS ProjectPro [2013;ImX] (OpenLicense; Подписка Azure Dev Tools; БД; Веб-кабинет) MS VisioPro [2013;ADT] (OpenLicense; Подписка Azure Dev Tools; БД; Веб-кабинет) MS Visual FoxPro [ADT] (OpenLicense; Подписка Azure Dev Tools; БД; Веб-кабинет) nanoCAD СПДС Стройплощадка (Договор бесплатной передачи / партнерство) PascalABC [3.2.0.1311] (ПО предоставляется бесплатно на условиях OpLic) Visual Studio Ent [2015;ImX] (OpenLicense; Подписка Azure Dev Tools; БД; Веб-кабинет) Visual Studio Expr [2008;ImX] (OpenLicense; Подписка Azure Dev Tools; БД; Веб-кабинет) WinPro 7 [ADT] (OpenLicense; Подписка Azure Dev Tools; БД; Веб- кабинет)</p>
---	--	--

		Компас-3D V14 АЕС (Договор № 109/9.13_АО НИУ от 09.12.13 (НИУ-13)) ПК ЛИРА-САПР [2013] (Договор № 109/9.13_АО НИУ от 09.12.13 (НИУ-13))
<p>Помещение для самостоятельной работы обучающихся</p> <p>Ауд. 59 НТБ на 5 посадочных мест, оборудованных компьютерами (рабочее место библиотекаря, рабочие места обучающихся, рабочее место для лиц с ограниченными возможностями здоровья) Читальный зал на 52 посадочных места</p>	<p>Компьютер / ТИП №5 (4 шт.) Монитор Acer 17" AL1717 (4 шт.) Монитор Samsung 24" S24C450B Системный блок Kraftway Credo KC36 2007 (4 шт.) Системный блок Kraftway Credo KC43 с KSS тип3 Принтер/HP LaserJet P2015 DN Аудиторный стол для инвалидов-колясочников Видеоувеличитель /Optelec ClearNote Джойстик компьютерный беспроводной Клавиатура Clevy с большими кнопками и накладкой (беспроводная) Кнопка компьютерная выносная малая Кнопка компьютерная выносная малая (2 шт.)</p>	<p>Google Chrome (ПО предоставляется бесплатно на условиях OpLic (не требуется)) Adobe Acrobat Reader DC (ПО предоставляется бесплатно на условиях OpLic (не требуется)) eLearnBrowser [1.3] (Договор ГМЛ-Л-16/03-846 от 30.03.2016) Mozilla Firefox (ПО предоставляется бесплатно на условиях OpLic (лицензия не требуется)) MS OfficeStd [2010; 300] (Договор № 162/10 - АО НИУ от 18.11.2010 (НИУ-10)) Adobe Acrobat Reader [11] (ПО предоставляется бесплатно на условиях OpLic (лицензия не требуется)) K-Lite Codec Pack (ПО предоставляется бесплатно на условиях OpLic (лицензия не требуется))</p>
<p>Помещение для самостоятельной работы обучающихся</p> <p>Ауд. 84 НТБ На 5 посадочных мест, оборудованных компьютерами (рабочее место библиотекаря, рабочие места обучающихся) Читальный зал на 52 посадочных места</p>	<p>Монитор Acer 17" AL1717 (5 шт.) Системный блок Kraftway KW17 2010 (5 шт.)</p>	<p>AutoCAD [2020] (БД; Веб-кабинет или подписка; OpenLicense) Eurosoft STARK [201W;20] (Договор № 089/08-ОК(ИОП) от 24.10.2008) MS OfficeStd [2010; 300] (Договор № 162/10 - АО НИУ от 18.11.2010 (НИУ-10)) nanoCAD СПДС Конструкции (Договор бесплатной передачи / партнерство) WinPro 7 [ADT] (OpenLicense; Подписка Azure Dev Tools; БД; Веб-кабинет) ПК ЛИРА-САПР [2013R5] (ПО предоставляется бесплатно на условиях OpLic (лицензия не требуется))</p>

Федеральное государственное бюджетное образовательное учреждение высшего образования
**«НАЦИОНАЛЬНЫЙ ИССЛЕДОВАТЕЛЬСКИЙ МОСКОВСКИЙ ГОСУДАРСТВЕННЫЙ
СТРОИТЕЛЬНЫЙ УНИВЕРСИТЕТ»**

РАБОЧАЯ ПРОГРАММА

Шифр	Наименование дисциплины
Б1.О.13	Теоретическая механика

Код направления подготовки / специальности	08.03.01
Направление подготовки / специальность	Строительство
Наименование ОПОП (направленность / профиль)	Стоимостной инжиниринг в строительстве
Год начала реализации ОПОП	2022
Уровень образования	бакалавриат
Форма обучения	очная
Год разработки/обновления	2022

Разработчики:

должность	ученая степень, учёное звание	ФИО
ст. преподаватель	к.т.н.	Роменский Д.И.

Рабочая программа дисциплины разработана и одобрена кафедрой (структурным подразделением) «Строительная и теоретическая механика».

Рабочая программа утверждена методической комиссией по УГСН, протокол № 1 от 29.08.2022 г.

1. Цель освоения дисциплины

Целью освоения дисциплины «Теоретическая механика» является формирование компетенций обучающегося в области механического взаимодействия, равновесия и движения материальных тел и механических систем, в том числе строительных конструкций и механизмов.

Программа составлена в соответствии с требованиями Федерального государственного образовательного стандарта высшего образования по направлению подготовки 08.03.01 Строительство.

Дисциплина относится к обязательной части Блока 1 «Дисциплины (модули)» основной профессиональной образовательной программы «Стоимостной инжиниринг в строительстве». Дисциплина является обязательной для изучения.

2. Перечень планируемых результатов обучения по дисциплине, соотнесенных с планируемыми результатами освоения образовательной программы

Код и наименование компетенции (результат освоения)	Код и наименование индикатора достижения компетенции
ОПК-1. Способен решать задачи профессиональной деятельности на основе использования теоретических и практических основ естественных и технических наук, а также математического аппарата	ОПК-1.1 Выявление и классификация физических и химических процессов, протекающих на объекте профессиональной деятельности
ОПК-6. Способен участвовать в проектировании объектов строительства и жилищно-коммунального хозяйства, в подготовке расчётного и технико-экономического обоснований их проектов, участвовать в подготовке проектной документации, в том числе с использованием средств автоматизированного проектирования и вычислительных программных комплексов	ОПК-6.11 Составление расчётной схемы здания (сооружения), определение условий работы элемента строительных конструкций под действием внешних нагрузок

Код и наименование индикатора достижения компетенции	Наименование показателя оценивания (результата обучения по дисциплине)
ОПК-1.1 Выявление и классификация физических и химических процессов, протекающих на объекте профессиональной деятельности	Знает условия равновесия твердых тел и механических систем Знает основные виды движения твердого тела и методы их описания Знает динамические аспекты движения твердого тела и механической системы и основные методы их исследования Имеет навыки (начального уровня) выявления механических процессов и их классификации
ОПК-6.11 Составление расчётной схемы здания (сооружения), определение условий работы элемента строительных конструкций под действием внешних нагрузок	Знает основные элементы расчетных схем зданий и сооружений (стойки, ригели, раскосы, связи) и основные виды их соединений (жесткое, шарнирное) Знает основные виды нагрузок, действующих на элементы строительных конструкций Имеет навыки (начального уровня) определения усилий в отдельных элементах конструкций под действием основных видов нагрузок

Информация о формировании и контроле результатов обучения представлена в Фонде оценочных средств (Приложение 1).

3. Трудоемкость дисциплины и видов учебных занятий по дисциплине

Общая трудоемкость дисциплины составляет 4 зачётных единицы (144 академических часа).

(1 зачетная единица соответствует 36 академическим часам)

Видами учебных занятий и работы обучающегося по дисциплине могут являться.

Обозначение	Виды учебных занятий и работы обучающегося
Л	Лекции
ЛР	Лабораторные работы
ПЗ	Практические занятия
КоП	Компьютерный практикум
КРП	Групповые и индивидуальные консультации по курсовым работам (курсовым проектам)
СР	Самостоятельная работа обучающегося в период теоретического обучения
Контроль	Самостоятельная работа обучающегося и контактная работа обучающегося с преподавателем в период промежуточной аттестации

Структура дисциплины:

Форма обучения – очная

№	Наименование раздела дисциплины	Семестр	Количество часов по видам учебных занятий и работы обучающегося						Форма промежуточной аттестации, текущего контроля успеваемости*	
			Л	ЛР	ПЗ	КоП	КРП	СР		Контроль
1	Статика	3	12		12					Расчётно-графическая работа - №1, р.1. Расчётно-графическая работа - №2, р.2 Контрольная работа - р.3
2	Кинематика	3	10		8			53	27	
3	Динамика	3	10		12					
	Итого:	3	32		32			53	27	Экзамен

* - реферат, контрольная работа, расчётно-графическая работа, домашнее задание

4. Содержание дисциплины, структурированное по видам учебных занятий и разделам

При проведении аудиторных учебных занятий предусмотрено проведение текущего контроля успеваемости:

- в рамках практических занятий предусмотрено выполнение обучающимися контрольной работы.

4.1 Лекции

Форма обучения – очная

№	Наименование раздела дисциплины	Тема и содержание лекций
1	Статика	<i>Лекция 1.</i> Введение в механику. Свободные и несвободные тела. Связи и их реакции. <i>Лекция 2.</i> Основные понятия и определения статики. Основные аксиомы статики. Момент силы относительно точки и оси. <i>Лекция 3.</i> Пара сил. Момент пары сил. Теорема о сложении пар сил, расположенных в пересекающихся плоскостях. Теорема о приведении произвольной системы сил к одному центру.

		<p><i>Лекция 4.</i> Главный вектор и главный момент системы сил. Необходимые и достаточные условия равновесия системы.</p> <p><i>Лекция 5.</i> Центр параллельных сил. Центр тяжести механической системы и сплошного тела. Примеры.</p> <p><i>Лекция 6.</i> Законы трения Кулона. Трение покоя, скольжения, качения, верчения.</p>
2	Кинематика	<p><i>Лекция 7.</i> Кинематика точки. Основные понятия и задачи кинематики. Координатный способ задания движения точки. Скорость и ускорение точки.</p> <p><i>Лекция 8.</i> Естественный способ задания движения точки. Естественный трёхгранник. Вычисление скорости и ускорения точки.</p> <p><i>Лекция 9.</i> Кинематика твёрдого тела. Основные задачи кинематики твёрдого тела. Простейшие движения твёрдого тела.</p> <p><i>Лекция 10.</i> Плоскопараллельное движение твёрдого тела. Распределение скоростей точек плоской фигуры. Мгновенный центр скоростей.</p> <p><i>Лекция 11.</i> Сложное движение точки. Основные понятия и определения. Формулы Пуассона. Теорема сложения скоростей при сложном движении точки. Теорема Кориолиса. Правило Жуковского.</p>
3	Динамика	<p><i>Лекция 12.</i> Динамика материальной точки. Основные аксиомы динамики. Дифференциальное уравнение движения материальной точки в векторной, координатной и естественной формах. Две основные задачи динамики материальной точки.</p> <p><i>Лекция 13.</i> Дифференциальные уравнения движения точек механической системы. Основные свойства внутренних сил. Теорема об изменении количества движения механической системы. Теорема об изменении кинетического момента механической системы. Центр масс механической системы. Теорема о движении центра масс.</p> <p><i>Лекция 14.</i> Дифференциальные уравнения поступательного, вращательного и плоскопараллельного движения твёрдого тела. Кинетическая энергия материальной точки и механической системы. Работа и мощность силы. Теорема об изменении кинетической энергии механической системы.</p> <p><i>Лекция 15.</i> Принцип Даламбера. Принцип возможных перемещений. Общее уравнение динамики. Возможные скорости и возможные перемещения.</p> <p><i>Лекция 16.</i> Обобщённые координаты и обобщённые силы. Уравнения Лагранжа 2-го рода.</p>

4.2 Лабораторные работы

Не предусмотрено учебным планом

4.3 Практические занятия

Форма обучения – очная

№	Наименование раздела дисциплины	Тема и содержание занятия
1	Статика	<p><i>Пр. занятие 1.</i> Общий подход к решению задачи об определении реакций опор. Условия равновесия системы сил, линии действия которых расположены в одной плоскости. Основные виды связей.</p> <p><i>Пр. занятие 2.</i> Учёт пары сил при составлении уравнений равновесия. Жёсткая заделка. Статический расчёт закреплённой балки, нагруженной плоской системой сосредоточенных сил и пар сил при наличии распределённой нагрузки.</p> <p><i>Пр. занятие 3.</i> Равновесие составных тел.</p> <p><i>Пр. занятие 4.</i> Расчёт ферм. Пример расчёта.</p> <p><i>Пр. занятие 5.</i> Сила трения. Примеры.</p> <p><i>Пр. занятие 6.</i> Равновесие системы сил в пространстве.</p>

2	Кинематика	<p><i>Пр. занятие 7.</i> Определение скоростей и ускорений точек тела при координатном и естественном способах задания движения.</p> <p><i>Пр. занятие 8.</i> Определение скоростей и ускорений точек тела совершающего поступательное и вращательное движения.</p> <p><i>Пр. занятие 9.</i> Вычисление скоростей точек тела, совершающего плоскопараллельное движение.</p> <p><i>Пр. занятие 10.</i> Сложное движение точки. Основные понятия и определения. Сложение скоростей и ускорений при сложном движении точки - (без доказательства). Правило Жуковского. Примеры</p>
3	Динамика	<p><i>Пр. занятие 11.</i> Примеры на решение прямой и обратной задач динамики материальной точки.</p> <p><i>Пр. занятие 12.</i> Использование теоремы об изменении количества движения механической системы и теоремы о движении центра масс.</p> <p><i>Пр. занятие 13.</i> Использование теоремы об изменении кинетического момента механической системы. Дифференциальное уравнение вращательного движения тела</p> <p><i>Пр. занятие 14.</i> Использование дифференциальных уравнений движения твердого тела к исследованию движения механической системы.</p> <p><i>Пр. занятие 15.</i> Применение теоремы об изменении кинетической энергии к исследованию движения механической системы.</p> <p><i>Пр. занятие 16.</i> Принцип Даламбера. Контрольная работа.</p>

4.4 Компьютерные практикумы

Не предусмотрено учебным планом

4.5 Групповые и индивидуальные консультации по курсовым работам (курсовым проектам)

Не предусмотрено учебным планом

4.6 Самостоятельная работа обучающегося в период теоретического обучения

Самостоятельная работа обучающегося в период теоретического обучения включает в себя:

- самостоятельную подготовку к учебным занятиям, включая подготовку к аудиторным формам текущего контроля успеваемости;
- выполнение расчётно-графических работ №1 и №2;
- самостоятельную подготовку к промежуточной аттестации.

В таблице указаны темы для самостоятельного изучения обучающимся:

Форма обучения – очная

№	Наименование раздела дисциплины	Темы для самостоятельного изучения
1	Статика	Равновесие системы сил в пространстве. Методы, применяемые при определении положения центра тяжести тела (симметрия однородного тела, метод разбиений, метод отрицательных масс).
2	Кинематика	Вычисление скоростей точек тела, совершающего плоскопараллельное движение. Сложное движение точки. Теоремы сложения скоростей и ускорений при сложном движении точки.
3	Динамика	Главный вектор и главный момент сил инерции механической системы. Возможные скорости и возможные перемещения. Принцип возможных перемещений. Общее уравнение динамики. Уравнения Лагранжа 2-го рода.

4.7 Самостоятельная работа обучающегося и контактная работа обучающегося с преподавателем в период промежуточной аттестации

Работа обучающегося в период промежуточной аттестации включает в себя подготовку к формам промежуточной аттестации (к экзамену), а также саму промежуточную аттестацию.

5. Оценочные материалы по дисциплине

Фонд оценочных средств по дисциплине приведён в Приложении 1 к рабочей программе дисциплины.

Оценочные средства для проведения промежуточной аттестации, а также текущего контроля по дисциплине хранятся на кафедре (структурном подразделении), ответственной за преподавание данной дисциплины.

6. Учебно-методическое и материально-техническое обеспечение дисциплины

Основные принципы осуществления учебной работы обучающихся изложены в локальных нормативных актах, определяющих порядок организации контактной работы и порядок самостоятельной работы обучающихся. Организация учебной работы обучающихся на аудиторных учебных занятиях осуществляется в соответствии с п. 3.

6.1 Перечень учебных изданий и учебно-методических материалов для освоения дисциплины

Для освоения дисциплины обучающийся может использовать учебные издания и учебно-методические материалы, имеющиеся в научно-технической библиотеке НИУ МГСУ и/или размещённые в Электронных библиотечных системах.

Актуальный перечень учебных изданий и учебно-методических материалов представлен в Приложении 2 к рабочей программе дисциплины.

6.2 Перечень профессиональных баз данных и информационных справочных систем

При осуществлении образовательного процесса по дисциплине используются профессиональные базы данных и информационных справочных систем, перечень которых указан в Приложении 3 к рабочей программе дисциплины.

6.3 Перечень материально-технического, программного обеспечения освоения дисциплины

Учебные занятия по дисциплине проводятся в помещениях, оснащенных соответствующим оборудованием и программным обеспечением.

Перечень материально-технического и программного обеспечения дисциплины приведен в Приложении 4 к рабочей программе дисциплины.

Приложение 1 к рабочей программе

Шифр	Наименование дисциплины
Б1.О.13	Теоретическая механика

Код направления подготовки / специальности	08.03.01
Направление подготовки / специальность	Строительство
Наименование ОПОП (направленность / профиль)	Стоимостной инжиниринг в строительстве
Год начала реализации ОПОП	2022
Уровень образования	бакалавриат
Форма обучения	очная
Год разработки/обновления	2022

ФОНД ОЦЕНОЧНЫХ СРЕДСТВ

1. Описание показателей и критериев оценивания компетенций, описание шкал оценивания

Оценивание формирования компетенций производится на основе показателей оценивания, указанных в п.2. рабочей программы и в п.1.1 ФОС.

Связь компетенций, индикаторов достижения компетенций и показателей оценивания приведена в п.2 рабочей программы.

1.1. Описание формирования и контроля показателей оценивания

Оценивание уровня освоения обучающимся компетенций осуществляется с помощью форм промежуточной аттестации и текущего контроля. Формы промежуточной аттестации и текущего контроля успеваемости по дисциплине, с помощью которых производится оценивание, указаны в учебном плане и в п.3 рабочей программы.

В таблице приведена информация о формировании результатов обучения по дисциплине разделами дисциплины, а также о контроле показателей оценивания компетенций формами оценивания.

Наименование показателя оценивания (результата обучения по дисциплине)	Номера разделов дисциплины	Формы оценивания (формы промежуточной аттестации, текущего контроля успеваемости)
Знает условия равновесия твердых тел и механических систем	1	<i>Расчётно-графическая работа №1 Экзамен</i>
Знает основные виды движения твердого тела и методы их описания	2	<i>Расчётно-графическая работа №2 Экзамен</i>
Знает динамические аспекты движения твердого тела и механической системы и основные методы их исследования	3	<i>Контрольная работа Экзамен</i>
Имеет навыки (начального уровня) выявления механических процессов и их классификации	1-3	<i>Расчётно-графическая работа №1 Расчётно-графическая работа</i>

		№2 Контрольная работа Экзамен
Знает основные элементы расчетных схем зданий и сооружений (стойки, ригели, раскосы, связи) и основные виды их соединений (жесткое, шарнирное)	1	Расчётно-графическая работа №1 Экзамен
Знает основные виды нагрузок, действующих на элементы строительных конструкций	1,3	Расчётно-графическая работа №1 Контрольная работа Экзамен
Имеет навыки (начального уровня) определения усилий в отдельных элементах конструкций под действием основных видов нагрузок	1	Расчётно-графическая работа №1 Экзамен

1.2. Описание критериев оценивания компетенций и шкалы оценивания

При проведении промежуточной аттестации в форме экзамена используется шкала оценивания: «2» (неудовлетворительно), «3» (удовлетворительно), «4» (хорошо), «5» (отлично).

Показателями оценивания являются знания и навыки обучающегося, полученные при изучении дисциплины.

Критериями оценивания достижения показателей являются:

Показатель оценивания	Критерий оценивания
Знания	Знание терминов и определений, понятий
	Знание основных закономерностей и соотношений, принципов
	Объём освоенного материала, усвоение всех дидактических единиц (разделов)
	Полнота ответов на проверочные вопросы
	Правильность ответов на вопросы
	Чёткость изложения и интерпретации знаний
Навыки начального уровня	Навыки выбора методик выполнения заданий
	Навыки выполнения заданий различной сложности
	Навыки самопроверки. Качество сформированных навыков
	Навыки анализа результатов выполнения заданий, решения задач
	Навыки представления результатов решения задач

2. Типовые контрольные задания для оценивания формирования компетенций

2.1. Промежуточная аттестация

2.1.1. Промежуточная аттестация в форме экзамена, дифференцированного зачета (зачета с оценкой), зачета

Форма промежуточной аттестации: экзамен в 3-м семестре.

Перечень типовых вопросов/заданий для проведения экзамена в 3-м семестре (очная форма обучения):

№	Наименование раздела дисциплины	Типовые вопросы/задания
1	Статика	<ul style="list-style-type: none"> Сформулировать основные аксиомы статики. Показать, что в пределах абсолютно твёрдого тела силу можно переносить вдоль её линии действия в любую точку. Дать определение и указать способы вычисления момента силы относительно

		<p>точки. Дать определение и указать способы вычисления момента силы относительно оси.</p> <ul style="list-style-type: none"> • Дать определения главного вектора и главного момента системы сил. Пара сил и её момент. • Изложить содержание метода Пуансо о приведении системы сил к одному центру. Сформулировать необходимые и достаточные условия равновесия системы сил. • Изложить содержание метода вырезания узлов при расчёте фермы. Изложить содержание метода сквозных сечений при расчёте фермы. Привести пример. • Изложить содержание законов Амантона-Кулона о трении. • Получить координаты центра параллельных сил. Рассказать о методах, применяемых при определении положения центра тяжести (симметрия однородного тела, метод разбиений, метод отрицательных масс).
2	Кинематика	<ul style="list-style-type: none"> • Изложить содержание способов задания движения точки. Дать определение траектории точки. Дать определение вектора скорости точки. Изложить способ вычисления вектора скорости точки при различных способах задания её движения. • Дать определение вектора ускорения точки. Изложить способ вычисления вектора ускорения точки при различных способах задания её движения. • Поступательное движение абсолютно твёрдого тела. Вращение твёрдого тела вокруг неподвижной оси. Закон вращения, угловая скорость, угловое ускорение. • Вычисление скорости и ускорения любой точки тела, вращающегося вокруг неподвижной оси. • Плоскопараллельное движение твёрдого тела. Законы движения. Способы вычисления скорости и ускорения точки плоской фигуры в данный момент времени. • Сложное движение точки. Теоремы сложения скоростей и ускорений при сложном движении точки.
3	Динамика	<ul style="list-style-type: none"> • Основные законы механики. Две основные задачи динамики материальной точки • Дифференциальные уравнения движения точек механической системы. Определение внешних и внутренних сил. Основные свойства внутренних сил механической системы. • Центр масс механической системы. Способ вычисления количества движения механической системы. Теорема об изменении количества движения механической системы. Теорема о движении центра масс механической системы. • Теорема об изменении момента количества движения (кинетического момента) механической системы относительно неподвижного центра (неподвижной оси). • Определение кинетической энергии материальной точки и механической системы. Кинетическая энергия твёрдого тела при поступательном, вращательном и плоскопараллельном движениях. Мощность силы, элементарная работа силы и работа силы на конечном перемещении. • Теорема об изменении кинетической энергии механической системы. • Работа силы тяжести, работа упругой силы и работа вращающего момента (пары сил). • Дифференциальные уравнения поступательного, вращательного и плоскопараллельного движения твёрдого тела. • Классификация связей. Возможные скорости и возможные перемещения материальной точки и механической системы. • Принцип Даламбера. Основные уравнения кинетостатики. • Главный вектор и главный момент сил инерции механической системы. • Возможные скорости и возможные перемещения. • Принцип возможных перемещений. • Общее уравнение динамики. • Уравнения Лагранжа 2-го рода.

2.1.2. Промежуточная аттестация в форме защиты курсовой работы (курсового проекта)

Промежуточная аттестация в форме защиты курсовой работы/курсового проекта не проводится.

2.2. Текущий контроль

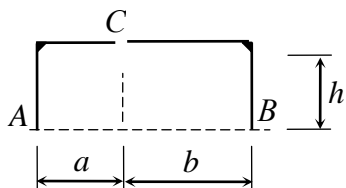
2.2.1. Перечень форм текущего контроля:

- расчётно-графическая работа №1 (в 3 семестре для очной формы обучения);
- расчётно-графическая работа №2 (в 3 семестре для очной формы обучения);
- контрольная работа (в 3 семестре для очной формы обучения).

2.2.2. Типовые контрольные задания форм текущего контроля

РАСЧЁТНО-ГРАФИЧЕСКАЯ РАБОТА №1 (Статика)

Задача 1

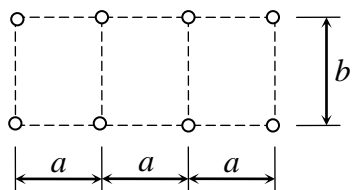


Для составной конструкции ACB определить реакции опор A , B , а также усилия в сочленении C , возникающие под действием заданной нагрузки.

№	Варианты закрепления	Левая часть конструкции	Правая часть конструкции
1		$q = 3 \text{ кН/м}$ $h = 2 \text{ м}$ $a = 3 \text{ м}$	$b = 4 \text{ м}$ $F = 10 \text{ кН}$ $M = 8 \text{ кНм}$
2		$q = 2 \text{ кН/м}$ $h = 3 \text{ м}$ $a = 2 \text{ м}$	$b = 3 \text{ м}$ $F = 8 \text{ кН}$ $M = 6 \text{ кНм}$
3		$q = 4 \text{ кН/м}$ $h = 4 \text{ м}$ $a = 3 \text{ м}$	$b = 2 \text{ м}$ $F = 10 \text{ кН}$ $M = 4 \text{ кНм}$
4		$q = 2 \text{ кН/м}$ $h = 3 \text{ м}$ $a = 4 \text{ м}$	$b = 5 \text{ м}$ $F = 12 \text{ кН}$ $M = 6 \text{ кНм}$
5		$q = 4 \text{ кН/м}$ $h = 3 \text{ м}$ $a = 1 \text{ м}$	
6			

Задача 2

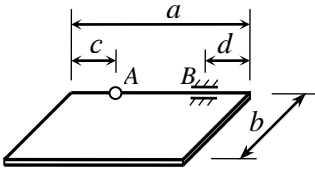
Рассчитать ферму методом вырезания узлов. В трех выделенных стержнях определить усилия методом сквозных сечений. Результаты сравнить.



№	Варианты фермы	Закрепление и нагрузка	Величины сил, размеры, угол β
1			$F_1 = 10 \text{ кН}, F_2 = 20 \text{ кН},$ $F_3 = 30 \text{ кН};$ $a = 3 \text{ м}, b = 4 \text{ м},$ $\beta = 30^\circ$
2			$F_1 = 5 \text{ кН}, F_2 = 10 \text{ кН},$ $F_3 = 20 \text{ кН};$ $a = 4 \text{ м}, b = 3 \text{ м},$ $\beta = 45^\circ$
3			$F_1 = 20 \text{ кН}, F_2 = 15 \text{ кН},$ $F_3 = 30 \text{ кН};$ $a = 3 \text{ м}, b = 2 \text{ м},$ $\beta = 60^\circ$
4			$F_1 = 30 \text{ кН}, F_2 = 10 \text{ кН},$ $F_3 = 15 \text{ кН};$ $a = 2 \text{ м}, b = 1 \text{ м},$ $\beta = 120^\circ$
5			
6			

Задача 3

Однородная прямоугольная плита веса Q , прикрепленная к стенке при помощи сферического шарнира A и цилиндрического шарнира B , удерживается в горизонтальном положении при помощи невесомого стержня, шарнирно закрепленного по концам. К плите приложена сила \vec{F} и пара сил с моментом \vec{M} . Определить опорные реакции и усилие в стержне.

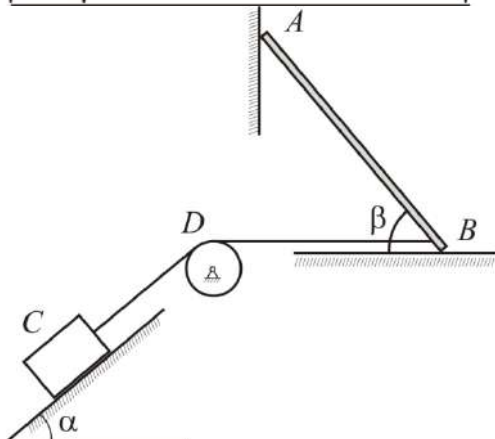


№	Положение стержня	Нагрузка	Размеры и значения нагрузки.
1			$a = 4 \text{ м},$ $b = 3 \text{ м},$ $c = 1 \text{ м},$ $d = 1 \text{ м},$ $\alpha = 30^\circ,$ $Q = 20 \text{ кН},$ $F = 10 \text{ кН},$ $M = 10 \text{ кНм}.$
2			$a = 3 \text{ м},$ $b = 4 \text{ м},$ $c = 0,$ $d = 1 \text{ м},$ $\alpha = 60^\circ,$ $Q = 30 \text{ кН},$ $F = 20 \text{ кН},$ $M = 10 \text{ кНм}.$
3			$a = 0,8 \text{ м},$ $b = 0,6 \text{ м},$ $c = 0,2 \text{ м},$ $d = 0,$ $\alpha = 45^\circ,$ $Q = 5 \text{ кН},$ $F = 2 \text{ кН},$ $M = 4 \text{ кНм}.$
4			$a = 0,6 \text{ м},$ $b = 0,8 \text{ м},$ $c = 0,2 \text{ м},$ $d = 0,2 \text{ м},$ $\alpha = 30^\circ,$ $Q = 4 \text{ кН},$ $F = 5 \text{ кН},$ $M = 2 \text{ кНм}.$
5			$a = 8 \text{ м},$ $b = 6 \text{ м},$ $c = 0,$ $d = 0,$ $\alpha = 60^\circ,$ $Q = 30 \text{ кН},$ $F = 10 \text{ кН},$ $M = 20 \text{ кНм}.$
6			
7			

Задача 4

Однородный стержень AB , вес которого равен P , опирается на горизонтальный пол и вертикальную стену. В точке B привязана невесомая нить, удерживающая стержень в равновесии. Нить переброшена через блок D и растягивается грузом C , вес которого равен Q . Определить величины, указанные в таблице, при которых конструкция будет ещё оставаться в покое. Коэффициент трения в точках контакта с трением равен f .

№	Точки контакта с трением	Требуется определить	Величины углов
1	A	P_{min}	$\alpha = 45^\circ$ $\beta = 30^\circ$
2	B	P_{max}	$\alpha = 30^\circ$ $\beta = 45^\circ$
3	A и B	Q_{min}	$\alpha = 45^\circ$ $\beta = 60^\circ$
4	A и C	Q_{max}	$\alpha = 60^\circ$ $\beta = 45^\circ$
5	B и C	f_{min} если $Q = 4P$	
6	A, B и C		



РАСЧЁТНО-ГРАФИЧЕСКАЯ РАБОТА №2 (Кинематика)

Задача 1

По заданным уравнениям движения точки построить траекторию, найдя ее уравнение в координатной форме. Определить и показать на чертеже положение точки в начальный момент и в момент времени t_1 . Для указанных моментов времени найти скорость и ускорение точки. Изобразить на чертеже соответствующие векторы: \vec{V}_0, \vec{W}_0 и \vec{V}_1, \vec{W}_1 .

№	Уравнения движения. $x(t)$ м, $y(t)$ м, t с	Значения констант a, d, h .	Значения констант b, c ; момент времени t_1 .
1	$x = at,$ $y = b + h \cdot e^{ct}.$	$a = 2$ $d = -1$ $h = 2$	$b = 1$ $c = 4$ $t_1 = 1$
2	$x = d e^{ct},$ $y = b + h e^{2ct}.$	$a = 3$ $d = 1$ $h = -1$	$b = 3$ $c = 0,5$ $t_1 = 1$
3	$x = \frac{1}{h} \cdot (t - c),$ $y = t^2 - 2ct + a.$	$a = -1$ $d = 2$ $h = 1$	$b = -2$ $c = 1$ $t_1 = 0,5$
4	$x = ct,$ $y = b + h \cdot \ln(t + 1).$	$a = -2$ $d = -4$ $h = -2$	$b = 2$ $c = 2$ $t_1 = 0,5$
5	$x = a + d \cdot \cos \frac{\pi}{c} t,$ $y = b + h \cdot \sin \frac{\pi}{c} t.$	$a = -3$ $d = 4$ $h = -4$	
6	$x = ct,$ $y = b + h \cdot \cos \pi t.$		

Задача 2

Определить и построить графики зависимостей $W_\tau(t), V_\tau(t), s(t), L(t)$. (L – пройденный путь). Показать положение точки на траектории в начальный момент и в момент времени t^* . Для указанных моментов времени определить и изобразить на чертеже векторы скорости, касательного и нормального ускорений, а также вектор полного ускорения для указанных моментов времени.

№	Траектория	Закон движения $s = s(t)$ м; моменты времени t_i с	Момент времени t^*
1		$S = \pi r (t-1)^2;$ $t_1 = 1-1/\sqrt{2}; \quad t_2 = 1-1/\sqrt{3};$ $t_3 = 1/2; \quad t_4 = 3/2; \quad t_5 = 2$	$t^* = t_1$
2		$S = \pi r (t^2 - 1);$ $t_1 = 1/\sqrt{3}; \quad t_2 = 1/\sqrt{2};$ $t_3 = 2/\sqrt{3}; \quad t_4 = \sqrt{3}/2; \quad t_5 = \sqrt{2}$	$t^* = t_2$
3		$S = \pi r \sin^2 \pi t;$ $t_1 = 1/6; \quad t_2 = 1/4;$ $t_3 = 1/3; \quad t_4 = 1/2; \quad t_5 = 3/4$	$t^* = t_3$
4		$S = \pi r \cos^2 \frac{\pi}{2} t;$ $t_1 = 1/3; \quad t_2 = 1/2;$ $t_3 = 2/3; \quad t_4 = 1; \quad t_5 = 3/2$	$t^* = t_4$
5		$S = \pi r \left(\frac{2}{t+1} - 1 \right);$ $t_1 = 1/5; \quad t_2 = 1/3;$ $t_3 = 1/2; \quad t_4 = 2; \quad t_5 = 3$	
6			

Задача 3

Положение механизма определяется углом φ поворота кривошипа OA . Кинематическая схема механизма, размеры звеньев, а также угловая скорость ω_o и угловое ускорение ε_o кривошипа OA приведены в таблице. В задаче необходимо выполнить следующее.

1. Выбрав масштаб расстояний, построить механизм в заданном положении.
2. Найти и показать на чертеже скорость и ускорение точки A .
3. Найти скорости точек B, C, D, E и угловые скорости звеньев механизма при помощи мгновенных центров скоростей. Необходимые расстояния измерять в масштабе по чертежу.

№	Схема механизма Размеры указаны в см.	Угловая скорость, угловое ускорение	Угол φ (град.)
1		$\omega_o = 2$ $\varepsilon_o = 3$	$\varphi = 30^\circ$
2		$\omega_o = 2$ $\varepsilon_o = 3$	$\varphi = 45^\circ$
3		$\omega_o = 3$ $\varepsilon_o = 0$	$\varphi = 60^\circ$
4		$\omega_o = 3$ $\varepsilon_o = 4$	$\varphi = 120^\circ$
5		$\omega_o = 3$ $\varepsilon_o = 4$	
6			

Задача 4

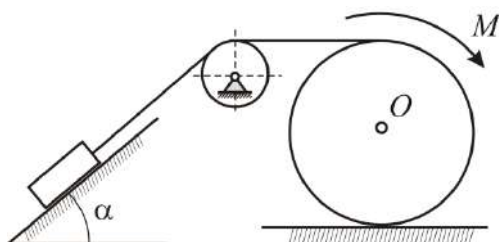
По ободу диска радиуса r движется точка M . Уравнение движения задано в таблице; там же указано начало M_0 и направление отсчёта дуговой координаты s . Положительное направление отсчёта – по ходу часовой стрелки, если смотреть навстречу оси z . Уравнение вращения диска задано в таблице. Положительным направлением вращения считается направление против хода часовой стрелки, если смотреть с положительного конца O_1 оси вращения OO_1 . Для момента времени $t_1 = 1c$ определить абсолютную скорость и абсолютное ускорение точки M .

№	Схема движения	Уравнение вращения	Уравнение относительного движения
1		$\varphi = \sqrt{2} \sin \frac{\pi t}{4} - 1$	$s = \frac{\sqrt{2}}{2} \pi r \sin \frac{\pi t}{4}$
2		$\varphi = 1 - \sqrt{2} \cos \frac{\pi t}{4}$	$s = \pi r \left(\cos^2 \frac{\pi t}{4} - 1 \right)$
3		$\varphi = \sin^2 \frac{\pi t}{8} - \sin^2 \frac{\pi}{8}$	$s = \pi r \sin^2 \frac{\pi t}{4}$
4		$\varphi = \cos^2 \frac{\pi t}{8} - \cos^2 \frac{\pi}{8}$	$s = \pi r \left(\sin^2 \frac{\pi t}{4} - 1 \right)$
5		$\varphi = \sqrt{2} \left(\sin \frac{\pi t}{4} - \cos \frac{\pi t}{4} \right)$	
6			

Контрольная работа (Динамика)

Типовой билет:

Задача 1

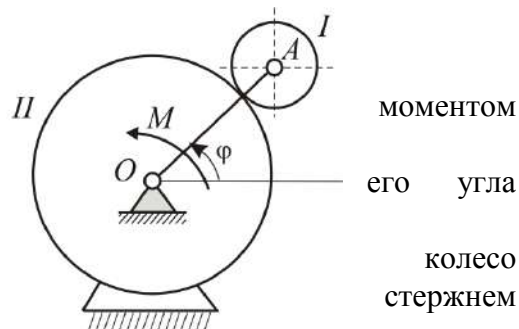


Сплошной однородный цилиндр массы $m_1 = 4m$ радиуса r катится по горизонтальной плоскости без скольжения под действием вращающего момента M , поднимая груз массы m . Массой блока пренебречь. Коэффициент трения между грузом и наклонной плоскостью равен f . Определить силу давления блока на ось вращения.

Задача 2

Механизм, расположенный в горизонтальной плоскости, приводится в движение из состояния покоя постоянным моментом M , приложенным к кривошипу OA .

Определить угловую скорость кривошипа в зависимости от поворота, если неподвижное колесо имеет радиус R , а подвижное колесо – радиус r и массу $4m$. Подвижное считать однородным диском, а кривошип – однородным массой m .



3. Методические материалы, определяющие процедуры оценивания

Процедура проведения промежуточной аттестации и текущего контроля успеваемости регламентируется локальным нормативным актом, определяющим порядок осуществления текущего контроля успеваемости и промежуточной аттестации обучающихся.

3.1. Процедура оценивания при проведении промежуточной аттестации обучающихся по дисциплине в форме экзамена и/или дифференцированного зачета (зачета с оценкой)

Промежуточная аттестация по дисциплине в форме экзамена проводится в 3-м семестре.

Используются критерии и шкала оценивания, указанные в п.1.2. Оценка выставляется преподавателем интегрально по всем показателям и критериям оценивания.

Ниже приведены правила оценивания формирования компетенций по показателю оценивания «Знания».

Критерий оценивания	Уровень освоения и оценка			
	«2» (неудовлетв.)	«3» (удовлетвор.)	«4» (хорошо)	«5» (отлично)
Знание терминов и определений, понятий	Не знает терминов и определений	Знает термины и определения, но допускает неточности формулировок	Знает термины и определения	Знает термины и определения, может корректно сформулировать их самостоятельно

Знание основных закономерностей и соотношений, принципов	Не знает основные закономерности и соотношения, принципы построения знаний	Знает основные закономерности, соотношения, принципы построения знаний	Знает основные закономерности, соотношения, принципы построения знаний, их интерпретирует и использует	Знает основные закономерности, соотношения, принципы построения знаний, может самостоятельно их получить и использовать
Объём освоенного материала, усвоение всех дидактических единиц (разделов)	Не знает значительной части материала дисциплины	Знает только основной материал дисциплины, не усвоил его деталей	Знает материал дисциплины в объёме	Обладает твёрдым и полным знанием материала дисциплины, владеет дополнительными знаниями
Полнота ответов на проверочные вопросы	Не даёт ответы на большинство вопросов	Даёт неполные ответы на все вопросы	Даёт ответы на вопросы, но не все - полные	Даёт полные, развёрнутые ответы на поставленные вопросы
Правильность ответов на вопросы	Допускает грубые ошибки при изложении ответа на вопрос	В ответе имеются существенные ошибки	В ответе имеются несущественные неточности	Ответ верен
Чёткость изложения и интерпретации знаний	Излагает знания без логической последовательности	Излагает знания с нарушениями в логической последовательности	Излагает знания без нарушений в логической последовательности	Излагает знания в логической последовательности, самостоятельно их интерпретируя и анализируя
	Не иллюстрирует изложение поясняющими схемами, рисунками и примерами	Выполняет поясняющие схемы и рисунки небрежно и с ошибками	Выполняет поясняющие рисунки и схемы корректно и понятно	Выполняет поясняющие рисунки и схемы точно и аккуратно, раскрывая полноту усвоенных знаний
	Неверно излагает и интерпретирует знания	Допускает неточности в изложении и интерпретации знаний	Грамотно и по существу излагает знания	Грамотно и точно излагает знания, делает самостоятельные выводы

Ниже приведены правила оценивания формирования компетенций по показателю оценивания «Навыки начального уровня».

Критерий оценивания	Уровень освоения и оценка			
	«2» (неудовлетв.)	«3» (удовлетвор.)	«4» (хорошо)	«5» (отлично)
Навыки выбора методик выполнения заданий	Не может выбрать методику выполнения заданий	Испытывает затруднения по выбору методики выполнения заданий	Без затруднений выбирает стандартную методику выполнения заданий	Применяет теоретические знания для выбора методики выполнения заданий

Навыки выполнения заданий различной сложности	Не имеет навыков выполнения учебных заданий	Имеет навыки выполнения только простых типовых учебных заданий	Имеет навыки выполнения только стандартных учебных заданий	Имеет навыки выполнения как стандартных, так и нестандартных учебных заданий
Навыки самопроверки. Качество сформированных навыков	Допускает грубые ошибки при выполнении заданий, нарушающие логику решения задач	Допускает ошибки при выполнении заданий, нарушения логики решения	Допускает ошибки при выполнении заданий, не нарушающие логику решения	Не допускает ошибок при выполнении заданий
Навыки анализа результатов выполнения заданий, решения задач	Делает некорректные выводы	Испытывает затруднения с формулированием корректных выводов	Делает корректные выводы по результатам решения задачи	Самостоятельно анализирует результаты выполнения заданий
Навыки представления результатов решения задач	Не может проиллюстрировать решение задачи поясняющими схемами, рисунками	Выполняет поясняющие схемы и рисунки небрежно и с ошибками	Выполняет поясняющие рисунки и схемы корректно и понятно	Выполняет поясняющие рисунки и схемы верно и аккуратно

3.2. Процедура оценивания при проведении промежуточной аттестации обучающихся по дисциплине в форме зачета

Промежуточная аттестация по дисциплине в форме зачёта не проводится.

3.3. Процедура оценивания при проведении промежуточной аттестации обучающихся по дисциплине в форме защиты курсовой работы (курсового проекта)

Процедура защиты курсовой работы (курсового проекта) определена локальным нормативным актом, определяющим порядок осуществления текущего контроля успеваемости и промежуточной аттестации обучающихся.

Промежуточная аттестация по дисциплине в форме защиты курсовой работы/курсового проекта не проводится.

Шифр	Наименование дисциплины
Б1.О.13	Теоретическая механика

Код направления подготовки / специальности	08.03.01
Направление подготовки / специальность	Строительство
Наименование ОПОП (направленность / профиль)	Стоимостной инжиниринг в строительстве
Год начала реализации ОПОП	2022
Уровень образования	бакалавриат
Форма обучения	очная
Год разработки/обновления	2022

Перечень учебных изданий и учебно-методических материалов

Печатные учебные издания в НТБ НИУ МГСУ:

№ п/п	Автор, название, место издания, издательство, год издания, количество страниц	Количество экземпляров в библиотеке НИУ МГСУ
1	Антонов, В. И. Теоретическая механика (динамика) [Текст] : конспект лекций и содержание практических занятий для студентов, обучающихся по направлению подготовки 270800.62 "Строительство" (квалификация - бакалавр, форма обучения - очная, очно-заочная) / В. И. Антонов ; Московский государственный строительный университет, Каф. теоретической механики и аэродинамики. - Москва : МГСУ, 2014. - 120 с.	100

Электронные учебные издания в электронно-библиотечных системах (ЭБС):

№ п/п	Автор, название, место издания, год издания, количество страниц	Ссылка на учебное издание в ЭБС
1	1. Доронин, Ф. А. Теоретическая механика : учебное пособие / Ф. А. Доронин. — Санкт-Петербург : Лань, 2021. — 480 с. — ISBN 978-5-8114-2585-3	https://e.lanbook.com/book/169032 .
2	Бать, М. И. Теоретическая механика в примерах и задачах : учебное пособие / М. И. Бать, Г. Ю. Джанелидзе, А. С. Кельзон. — 12-е изд., стер. — Санкт-Петербург : Лань, 2021 — Том 1 : Статика и кинематика — 2021. — 672 с. — ISBN 978-5-8114-1035-4.	https://e.lanbook.com/book/168474
3	Бать, М. И. Теоретическая механика в примерах и задачах : учебное пособие / М. И. Бать, Г. Ю. Джанелидзе, А. С. Кельзон. — 10-е изд., стер. — Санкт-Петербург : Лань, 2021 — Том 2 : Динамика — 2021. — 640 с. — ISBN 978-5-8114-1021-7	https://e.lanbook.com/book/168475 .
4	4. Мещерский, И. В. Задачи по теоретической механике : учебное пособие / И. В. Мещерский ; под редакцией В. А. Пальмова, Д. Р. Меркина. — 52-е изд., стер. — Санкт-Петербург : Лань, 2019. — 448 с. — ISBN 978-5-8114-4190-7	https://e.lanbook.com/book/115729

Согласовано:

НТБ

30.05.2022

Баврина А.С



Электронные образовательные ресурсы

№ п/п	Ссылка на электронный курс
1	https://cito.mgsu.ru/subject/index/card/subject_id/1512

Приложение 3 к рабочей программе

Шифр	Наименование дисциплины
Б1.О.13	Теоретическая механика

Код направления подготовки / специальности	08.03.01
Направление подготовки / специальность	Строительство
Наименование ОПОП (направленность / профиль)	Стоимостной инжиниринг в строительстве
Год начала реализации ОПОП	2022
Уровень образования	бакалавриат
Форма обучения	очная
Год разработки/обновления	2022

Перечень профессиональных баз данных и информационных справочных систем

Наименование	Электронный адрес ресурса
«Российское образование» - федеральный портал	http://www.edu.ru/index.php
Научная электронная библиотека	http://elibrary.ru/defaultx.asp?
Электронная библиотечная система IPRbooks	http://www.iprbookshop.ru/
Федеральная университетская компьютерная сеть России	http://www.runnet.ru/
Информационная система "Единое окно доступа к образовательным ресурсам"	http://window.edu.ru/
Научно-технический журнал по строительству и архитектуре «Вестник МГСУ»	http://www.vestnikmgsu.ru/
Научно-техническая библиотека НИУ МГСУ	http://www.mgsu.ru/resources/Biblioteka/

Приложение 4 к рабочей программе

Шифр	Наименование дисциплины
Б1.О.13	Теоретическая механика

Код направления подготовки / специальности	08.03.01
Направление подготовки / специальность	Строительство
Наименование ОПОП (направленность / профиль)	Стоимостной инжиниринг в строительстве
Год начала реализации ОПОП	2022
Уровень образования	бакалавриат
Форма обучения	очная
Год разработки/обновления	2022

Материально-техническое и программное обеспечение дисциплины

Наименование специальных помещений и помещений для самостоятельной работы	Оснащенность специальных помещений и помещений для самостоятельной работы	Перечень лицензионного программного обеспечения. Реквизиты подтверждающего документа
Учебные аудитории для проведения учебных занятий, текущего контроля и промежуточной аттестации	Рабочее место преподавателя, рабочие места обучающихся	
Помещение для самостоятельной работы обучающихся Ауд. 41 НТБ на 80 посадочных мест (рабочее место библиотекаря, рабочие места обучающихся)	ИБП GE VH Series VH 700 Источник бесперебойного питания РИП-12 (2 шт.) Компьютер/ТИП №5 (2 шт.) Компьютер Тип № 1 (6 шт.) Контрольно-пусковой блок С2000-КПБ (26 шт.) Монитор / Samsung 21,5" S22C200B (80 шт.) Плоттер / HP DJ T770 Прибор приемно-контрольный С2000-АСПТ (2 шт.) Принтер / HP LaserJet P2015 DN Принтер /Тип № 4 н/т Принтер HP LJ Pro 400 M401dn Системный блок / Kraftway Credo тип 4 (79 шт.) Электронное табло 2000*950	Adobe Acrobat Reader DC (ПО предоставляется бесплатно на условиях OpLic) Adobe Flash Player (ПО предоставляется бесплатно на условиях OpLic) APM Civil Engineering (Договор № 109/9.13_АО НИУ от 09.12.13 (НИУ-13)) ArcGIS Desktop (Договор передачи с ЕСРИ СНГ 31 лицензии от 27.01.2016) ArhciCAD [22] (Б\Д; Веб-кабинет или подписка; OpenLicense) AutoCAD [2018] (Б\Д; Веб-кабинет или подписка; OpenLicense) AutoCAD [2020] (Б\Д; Веб-кабинет или подписка; OpenLicense) Autodesk Revit [2018] (Б\Д; Веб-кабинет или подписка; OpenLicense) Autodesk Revit [2020] (Б\Д; Веб-кабинет или подписка; OpenLicense) CorelDRAW [GSX5;55] (Договор № 292/10.11- АО НИУ от 28.11.2011 (НИУ-11)) eLearnBrowser [1.3] (Договор ГМЛ-Л-16/03-846 от 30.03.2016)

Наименование специальных помещений и помещений для самостоятельной работы	Оснащенность специальных помещений и помещений для самостоятельной работы	Перечень лицензионного программного обеспечения. Реквизиты подтверждающего документа
		<p>Google Chrome (ПО предоставляется бесплатно на условиях OpLic)</p> <p>Lazarus (ПО предоставляется бесплатно на условиях OpLic)</p> <p>Mathcad [Edu.Prime;3;30] (Договор №109/9.13_АО НИУ от 09.12.13 (НИУ-13))</p> <p>Mathworks Matlab [R2008a;100] (Договор 089/08-ОК(ИОП) от 24.10.2008)</p> <p>Mozilla Firefox (ПО предоставляется бесплатно на условиях OpLic)</p> <p>MS Access [2013;Im] (OpenLicense; Подписка Azure Dev Tools; Б\Д; Веб-кабинет)</p> <p>MS ProjectPro [2013;ImX] (OpenLicense; Подписка Azure Dev Tools; Б\Д; Веб-кабинет)</p> <p>MS VisioPro [2013;ADT] (OpenLicense; Подписка Azure Dev Tools; Б\Д; Веб-кабинет)</p> <p>MS Visual FoxPro [ADT] (OpenLicense; Подписка Azure Dev Tools; Б\Д; Веб-кабинет)</p> <p>nanoCAD СПДС Стройплощадка (Договор бесплатной передачи / партнерство)</p> <p>PascalABC [3.2.0.1311] (ПО предоставляется бесплатно на условиях OpLic)</p> <p>Visual Studio Ent [2015;Imx] (OpenLicense; Подписка Azure Dev Tools; Б\Д; Веб-кабинет)</p> <p>Visual Studio Expr [2008;ImX] (OpenLicense; Подписка Azure Dev Tools; Б\Д; Веб-кабинет)</p> <p>WinPro 7 [ADT] (OpenLicense; Подписка Azure Dev Tools; Б\Д; Веб-кабинет)</p> <p>Компас-3D V14 АЕС (Договор № 109/9.13_АО НИУ от 09.12.13 (НИУ-13))</p> <p>ПК ЛИРА-САПР [2013] (Договор № 109/9.13_АО НИУ от 09.12.13 (НИУ-13))</p>
<p>Помещение для самостоятельной работы обучающихся</p> <p>Ауд. 59 НТБ на 5 посадочных мест, оборудованных компьютерами (рабочее место библиотекаря,</p>	<p>Компьютер / ТИП №5 (4 шт.) Монитор Acer 17" AL1717 (4 шт.) Монитор Samsung 24" S24C450B Системный блок Kraftway Credo KC36 2007 (4 шт.) Системный блок Kraftway Credo KC43 с KSS тип3 Принтер/HP LaserJet P2015 DN Аудиторный стол для инвалидов-</p>	<p>Google Chrome (ПО предоставляется бесплатно на условиях OpLic (не требуется))</p> <p>Adobe Acrobat Reader DC (ПО предоставляется бесплатно на условиях OpLic (не требуется))</p> <p>eLearnBrowser [1.3] (Договор ГМЛ-Л-16/03-846 от 30.03.2016)</p> <p>Mozilla Firefox (ПО предоставляется</p>

Наименование специальных помещений и помещений для самостоятельной работы	Оснащенность специальных помещений и помещений для самостоятельной работы	Перечень лицензионного программного обеспечения. Реквизиты подтверждающего документа
<p>рабочие места обучающихся, рабочее место для лиц с ограниченными возможностями здоровья) Читальный зал на 52 посадочных места</p>	<p>колясочников Видеоувеличитель /Optelec ClearNote Джойстик компьютерный беспроводной Клавиатура Clevy с большими кнопками и накладкой (беспроводная) Кнопка компьютерная выносная малая Кнопка компьютерная выносная малая (2 шт.)</p>	<p>бесплатно на условиях OpLic (лицензия не требуется)) MS OfficeStd [2010; 300] (Договор № 162/10 - АО НИУ от 18.11.2010 (НИУ-10)) Adobe Acrobat Reader [11] (ПО предоставляется бесплатно на условиях OpLic (лицензия не требуется)) K-Lite Codec Pack (ПО предоставляется бесплатно на условиях OpLic (лицензия не требуется))</p>
<p>Помещение для самостоятельной работы обучающихся</p> <p>Ауд. 84 НТБ На 5 посадочных мест, оборудованных компьютерами (рабочее место библиотекаря, рабочие места обучающихся) Читальный зал на 52 посадочных места</p>	<p>Монитор Acer 17" AL1717 (5 шт.) Системный блок Kraftway KW17 2010 (5 шт.)</p>	<p>AutoCAD [2020] (Б\Д; Веб-кабинет или подписка; OpenLicense) Eurosoft STARK [201W;20] (Договор № 089/08-ОК(ИОП) от 24.10.2008) MS OfficeStd [2010; 300] (Договор № 162/10 - АО НИУ от 18.11.2010 (НИУ-10)) nanoCAD СПДС Конструкции (Договор бесплатной передачи / партнерство) WinPro 7 [ADT] (OpenLicense; Подписка Azure Dev Tools; Б\Д; Веб-кабинет) ПК ЛИРА-САПР [2013R5] (ПО предоставляется бесплатно на условиях OpLic (лицензия не требуется))</p>

Федеральное государственное бюджетное образовательное учреждение высшего образования
«НАЦИОНАЛЬНЫЙ ИССЛЕДОВАТЕЛЬСКИЙ МОСКОВСКИЙ ГОСУДАРСТВЕННЫЙ
СТРОИТЕЛЬНЫЙ УНИВЕРСИТЕТ»

РАБОЧАЯ ПРОГРАММА

Шифр	Наименование дисциплины
Б1.О.14	Техническая механика

Код направления подготовки / специальности	08.03.01
Направление подготовки / специальность	Строительство
Наименование ОПОП (направленность / профиль)	Стоимостной инжиниринг в строительстве
Год начала реализации ОПОП	2022
Уровень образования	бакалавриат
Форма обучения	очная
Год разработки/обновления	2022

Разработчики:

должность	ученая степень, учёное звание	ФИО
Доц.	к.т.н., доцент	А.Г. Паушкин
Доц.	к.т.н., доцент	М.К. Агаханов

Рабочая программа дисциплины разработана и одобрена кафедрой (структурным подразделением) «Сопротивление материалов».

Рабочая программа утверждена методической комиссией по УГСН, протокол № 1 от 29.08.2022 г.

1. Цель освоения дисциплины

Целью освоения дисциплины «Техническая механика» является формирование компетенций обучающегося в области технической механики, получение знаний и навыков, позволяющих грамотно решать простейшие задачи сопротивления материалов и строительной механики стержневых систем, освоение студентами методов расчета элементов конструкций в соответствии с нормативными документами.

Программа составлена в соответствии с требованиями Федерального государственного образовательного стандарта высшего образования по направлению подготовки 08.03.01 Строительство.

Дисциплина относится к обязательной части Блока 1 «Дисциплины (модули)» основной профессиональной образовательной программы «Стоимостной инжиниринг в строительстве». Дисциплина является обязательной для изучения.

2. Перечень планируемых результатов обучения по дисциплине (модулю), соотнесенных с планируемыми результатами освоения образовательной программы

Код и наименование компетенции (результат освоения)	Код и наименование индикатора достижения компетенции
ОПК-1. Способен решать задачи профессиональной деятельности на основе использования теоретических и практических основ естественных и технических наук, а также математического аппарата	ОПК-1.2 Определение характеристик физического процесса (явления), характерного для объектов профессиональной деятельности, на основе теоретического (экспериментального) исследования
ОПК-6. Способен участвовать в проектировании объектов строительства и жилищно-коммунального хозяйства, в подготовке расчётного и технико-экономического обоснований их проектов, участвовать в подготовке проектной документации, в том числе с использованием средств автоматизированного проектирования и вычислительных программных комплексов	ОПК-6.11 Составление расчётной схемы здания (сооружения), определение условий работы элемента строительных конструкций под действием внешних нагрузок
	ОПК-6.12 Оценка прочности, жёсткости и устойчивости элемента строительных конструкций, в т.ч. с использованием прикладного программного обеспечения

Код и наименование индикатора достижения компетенции	Наименование показателя оценивания (результата обучения по дисциплине)
ОПК-1.2 Определение характеристик физического процесса (явления), характерного для объектов профессиональной деятельности, на основе теоретического (экспериментального) исследования	Знает основные положения, гипотезы сопротивления материалов, геометрические характеристики поперечных сечений стержней Знает категории элементов конструкций по геометрическим параметрам (стержень, пластина, оболочка и массивное тело) Знает физические константы материалов (модуль упругости, коэффициент Пуассона, модуль сдвига), механические характеристики пластичных и хрупких материалов Имеет навыки (начального уровня) экспериментального определения физических и механических характеристик материалов Имеет навыки (начального уровня) определения центров тяжести, статических моментов, моментов инерции, моментов сопротивления составных сечений
ОПК-6.11 Составление расчётной схемы здания (сооружения), определение условий работы элемента строительных конструкций под действием внешних нагрузок	Знает методы определения усилий, напряжений и деформаций при плоском прямом изгибе, центральном растяжении-сжатии, продольном изгибе и кручении в прямых стержнях Знает виды напряжённо-деформированного состояния в точке тела: одноосное, двухосное, трёхосное Знает три группы предельных состояний строительных конструкций в

Код и наименование индикатора достижения компетенции	Наименование показателя оценивания (результата обучения по дисциплине)
	соответствии со строительными нормами Знает способы построения и обоснования расчетных схем с учетом характера действия нагрузок и условий опирания Имеет навыки (начального уровня) построения эпюр внутренних усилий, напряжений, перемещений в статически определимых и неопределимых стержнях при центральном растяжении-сжатии и плоском прямом изгибе Имеет навыки (начального уровня) построения эпюр внутренних усилий в статически неопределимых плоских рамах при расчете методом сил на статическую нагрузку
ОПК-6.12 Оценка прочности, жёсткости и устойчивости элемента строительных конструкций, в т.ч. с использованием прикладного программного обеспечения	Знает основные методы расчета элементов конструкций на прочность, жёсткость и устойчивость с использованием нормативных документов в строительстве Знает формулы для определения нормальных и касательных напряжений, условия прочности Имеет навыки (начального уровня) определения критических сил в зависимости от гибкости и материала стержня при продольном изгибе Имеет навыки (начального уровня) определения размеров поперечного сечения с использованием условий прочности и жесткости Имеет навыки (начального уровня) определения линейных и угловых перемещений в балках и плоских рамах на действие статических нагрузок, проверки условий жёсткости

Информация о формировании и контроле результатов обучения представлена в Фонде оценочных средств (Приложение 1).

3. Трудоемкость дисциплины и видов учебных занятий по дисциплине

Общая трудоемкость дисциплины составляет 4 зачетные единицы (144 академических часа). (1 зачетная единица соответствует 36 академическим часам)

Видами учебных занятий и работы обучающегося по дисциплине могут являться

Обозначение	Виды учебных занятий и работы обучающегося
Л	Лекции
ЛР	Лабораторные работы
ПЗ	Практические занятия
КоП	Компьютерный практикум
КРП	Групповые и индивидуальные консультации по курсовым работам (курсовым проектам)
СР	Самостоятельная работа обучающегося в период теоретического обучения
Контроль	Самостоятельная работа обучающегося и контактная работа обучающегося с преподавателем в период промежуточной аттестации

Структура дисциплины:

Форма обучения – очная

№	Наименование раздела дисциплины	Семестр	Количество часов по видам учебных и работы обучающегося							Форма промежуточной аттестации, текущего контроля успеваемости *
			Л	ЛР	ПЗ	КоП	КРП	СР	Контроль	
1	Основные понятия, положения, гипотезы технической механики	4	2							<p><i>Расчётно-графическая работа №1 – р.2,3,5</i></p> <p><i>Защита отчета по лабораторной работе – р.2</i></p> <p><i>Контрольная работа – р.5</i></p> <p><i>Расчётно-графическая работа №2 – р.7,8,9,10,11</i></p> <p><i>Экзамен</i></p>
2	Центральное растяжение и сжатие прямого стержня	4	4	2	4					
3	Геометрические характеристики сечений	4	2		4					
4	Напряженное состояние в точке твердого тела	4	2		2					
5	Плоский прямой изгиб стержня	4	6		6					
6	Сдвиг. Кручение прямого стержня	4	2		2					
7	Кинематический анализ сооружений (стержневых систем)	4	2					53	27	
8	Статически определимые стержневые системы	4	2		6					
9	Определение перемещений в статически определимых стержневых системах методом Мора	4	2		2					
10	Расчет статически неопределимых стержневых систем методом сил	4	4		2					
11	Устойчивость центрально сжатого стержня	4	2		2					
12	Динамические нагрузки	4	2							
	Итого:	4	32	2	30			53	27	

* - реферат, контрольная работа, расчетно-графическая работа, домашнее задание

4. Содержание дисциплины, структурированное видам учебных занятий и разделам

При проведении аудиторных учебных занятий предусмотрено проведение текущего контроля успеваемости:

- в рамках практических занятий предусмотрено выполнение обучающимися контрольной работы;
- в рамках лабораторных работ предусмотрена защита отчета по лабораторным работам.

4.1. Лекции

Форма обучения – очная

№	Наименование раздела дисциплины	Тема и содержание лекций
1	Основные понятия, положения, гипотезы технической механики	<i>Основные понятия, гипотезы, положения технической механики. Расчетная схема. Форма и размеры стержня. Виды и способы приложения нагрузок. Способы закрепления стержней. Гипотеза плоских сечений. Принцип суперпозиции. Принцип Сен-Венана. Гипотеза о малых перемещениях. Гипотезы о свойствах материала (сплошность, однородность, изотропия, упругость, пластичность). Понятие о методе сечений. Нормальные и касательные напряжения.</i>

2	Центральное растяжение и сжатие прямого стержня	<p><i>Основные понятия. Определение продольной силы методом сечений. Напряжения и деформации.</i> Продольная сила, способы ее определения, правило знаков. Дифференциальная зависимость между продольной силой и нагрузкой и следствия из нее. Эюры продольных сил. Учет собственного веса. Напряжения в поперечных сечениях и их размерность. Деформации (абсолютные и относительные) и перемещения. Закон Гука. Модуль упругости и коэффициент Пуассона.</p> <p><i>Механические характеристики материалов. Расчеты на прочность.</i> Типовая диаграмма напряжений при растяжении образца из малоуглеродистой стали. Временное сопротивление (предел прочности), предел пропорциональности, предел упругости, предел текучести, истинное и условное напряжение при разрыве, упругие, пластические и остаточные деформации. Диаграмма напряжений при растяжении образцов из пластичного материала, не имеющая площадки текучести. Понятие об условном пределе текучести. Диаграмма напряжений при сжатии образца из малоуглеродистой стали. Понятие об опасном напряжении. Диаграммы напряжений и особенности работы под нагрузкой при растяжении и сжатии стержней из хрупких материалов. Понятие об опасном напряжении. Расчеты на прочность по строительным нормам при растяжении и сжатии.</p>
3	Геометрические характеристики сечений	<p><i>Геометрические характеристики сечений.</i> Порядок определения центра тяжести составного сечения. Моменты инерции простых сечений (прямоугольник, круг, треугольники, полукруг). Моменты сопротивления сечения и радиусы инерции. Изменение моментов инерции при параллельном переносе осей. Определение моментов инерции относительно центральных осей для составного сечения. Изменение моментов инерции при повороте осей. Понятие о главных моментах инерции и главных центральных осях инерции.</p>
4	Напряженное состояние в точке твердого тела	<p><i>Напряженное состояние в точке твердого тела.</i> Общий случай напряженного состояния в точке. Полное напряжение. Нормальное и касательное напряжение. Обозначение и правило знаков нормальных и касательных напряжений, действующих на гранях элементарного параллелепипеда в точке твердого тела. Закон парности касательных напряжений. Понятие о главных напряжениях и главных площадках. Понятие о наибольших касательных напряжениях. Виды напряженного состояния.</p>
5	Плоский прямой изгиб стержня	<p><i>Внутренние усилия при поперечном изгибе.</i> Поперечная сила и изгибающий момент. Правило знаков и способы определения. Дифференциальные зависимости между поперечной нагрузкой, поперечной силой и изгибающим моментом и следствия из них. Эюры внутренних усилий и их практическое назначение. Особенности и способы визуальной проверки эюр внутренних усилий.</p> <p><i>Нормальные напряжения.</i> Гипотезы при изгибе. Чистый и поперечный изгиб. Нормальные напряжения и их эюры в поперечном сечении с одной и двумя осями симметрии. Моменты сопротивления сечения. Расчеты на прочность по строительным нормам. Подбор сечения (двутавровое, прямоугольное и круглое). Проверка прочности.</p> <p><i>Касательные напряжения.</i> Касательные напряжения и характерные особенности их эюр для различных поперечных сечений. Проверка на прочность по касательным напряжениям.</p>
6	Сдвиг. Кручение прямого стержня.	<p><i>Сдвиг. Кручение прямого стержня.</i> Закон Гука при сдвиге. Модуль сдвига. Скручивающие моменты. Крутящие моменты и их эюры. Гипотезы при кручении. Касательные напряжения в поперечных сечениях стержня круглого и кольцевого сечений. Полярный</p>

		момент сопротивления сечения.
7	Кинематический анализ сооружений (стержневых систем)	<i>Кинематический анализ сооружений (стержневых систем)</i> Геометрически изменяемые, неизменяемые и мгновенно-изменяемые системы. Степень свободы. Степень статической неопределимости. Принципы формирования геометрически неизменяемых систем.
8	Статически определимые стержневые системы	<i>Статически определимые стержневые системы.</i> Классификация плоских стержневых систем. Рамы и фермы, узловая и внеузловая нагрузка. Распорные системы (трехшарнирные рамы). Принципы расчета многопролетных балок с использованием поэтажной схемы. Построение эпюр внутренних усилий в простейших статически определимых рамах. Проверка равновесия узлов рам.
9	Определение перемещений в статически определимых стержневых системах методом Мора	<i>Формула Мора для определения перемещений.</i> Формула Мора для определения перемещений в плоских стержневых системах от статической нагрузки. Особенности ее применения для рам и ферм. Правило Верещагина А.К. «перемножения» эпюр. Техника вычисления перемещений. Формула «перемножения» трапеций, формула Симпсона.
10	Расчет статически неопределимых стержневых систем методом сил	<i>Метод сил (часть 1).</i> Степень статической неопределимости. Основная система метода сил. Канонические уравнения метода сил.
		<i>Метод сил (часть 2).</i> Порядок расчета методом сил. Статическая и кинематическая проверка результатов.
11	Устойчивость центрально сжатого стержня	<i>Устойчивость центрально сжатого стержня.</i> Устойчивость формы стержней при сжатии. Продольный изгиб. Критическая сила. Критическое напряжение. Гибкость. Влияние способов закрепления стержня. Формула Эйлера и пределы ее применимости для стальных и деревянных стержней. Другие формулы для определения критической силы.
12	Динамические нагрузки	<i>Динамические нагрузки.</i> Статические и динамические нагрузки. Динамический коэффициент. Понятия о свободных и вынужденных колебаниях.

4.2. Лабораторные работы

Форма обучения – очная

№	Наименование раздела дисциплины	Тема и содержание лабораторной работы
2	Центральное растяжение и сжатие прямого стержня	<i>Тема: Определение модуля упругости и коэффициента Пуассона. (Лабораторная работа №1)</i> При испытании стального стержня на действие растягивающей нагрузки определяются модуль упругости и коэффициент Пуассона малоуглеродистой стали. <i>Тема: Испытание на разрыв образца из малоуглеродистой стали. (Лабораторная работа №2)</i> При растяжении цилиндрического образца определяются механические характеристики малоуглеродистой стали.

4.3. Практические занятия

Форма обучения – очная

№	Наименование раздела дисциплины	Тема и содержание занятия
2	Центральное растяжение и сжатие прямого стержня	<i>Эпюры внутренних усилий. Удлинения и перемещения.</i> Построение эпюр продольных сил и нормальных напряжений, определение удлинений и перемещений в стержне ступенчато-постоянного сечения.

		<i>Расчет на прочность по строительным нормам.</i> Подбор сечения стержня из двух равнополочных уголков в статически определимой системе.
3	Геометрические характеристики сечений	<i>Геометрические характеристики сечений (часть 1).</i> Определение геометрических характеристик сечения, имеющего одну ось симметрии.
		<i>Геометрические характеристики сечений (часть 2).</i> Определение геометрических характеристик для несимметричного составного сечения.
4	Напряженное состояние в точке твердого тела	<i>Напряженное состояние в точке твердого тела</i> Определение главных напряжений и наибольших касательных напряжений при двухосном напряженном состоянии. Понятие о круге Мора.
5	Плоский прямой изгиб стержня	<i>Поперечная сила и изгибающий момент.</i> Построение эпюр внутренних усилий в балках на двух опорах и в консольных балках с жесткой заделкой.
		<i>Нормальные и касательные напряжения (часть 1).</i> Подбор сечения балки по строительным нормам и построение эпюр нормальных и касательных напряжений (двутавровое сечение).
		<i>Нормальные и касательные напряжения (часть 2).</i> Подбор сечения балки по строительным нормам и построение эпюр нормальных и касательных напряжений (прямоугольное, круглое).
6	Сдвиг. Кручение прямого стержня	<i>Построение эпюры крутящих моментов. Подбор сечения.</i> Подбор круглого и кольцевого сечения бруса, работающего на кручение из условий прочности и жесткости.
8	Статически определимые стержневые системы	<i>Внутренние усилия в плоских стержневых системах.</i> Построение эпюр продольных сил, поперечных сил и изгибающих моментов в простейших плоских П-образной и Г-образной рамах. Проверка равновесия узлов.
		<i>Понятие о распорных системах.</i> Особенности расчета трехшарнирных рам.
		<i>Внутренние усилия в многопролетных балках.</i> Особенности расчета многопролетных балок (поэтажная схема).
9	Определение перемещений в статически определимых стержневых системах методом Мора	<i>Определение перемещений по формуле Мора.</i> Определение перемещений в балке и раме от статической нагрузки по формуле Мора. Применение правила Верещагина А.К. и формулы «перемножения» трапеций. Особенности применения формулы Симпсона.
10	Расчет статически неопределимых стержневых систем методом сил	<i>Расчет статически неопределимой рамы.</i> Расчет статически неопределимой рамы методом сил на действие статической нагрузки.
11	Устойчивость центрально сжатого стержня	<i>Расчет стержня на устойчивость.</i> Расчет стержня составного сечения с двумя осями симметрии с разными закреплениями в разных плоскостях на устойчивость.

4.4. Компьютерные практикумы

Не предусмотрено учебным планом

4.5. Групповые и индивидуальные консультации по курсовым работам (курсовым проектам)

Не предусмотрено учебным планом

4.6. Самостоятельная работа обучающегося в период теоретического обучения

Самостоятельная работа обучающегося в период теоретического обучения включает в себя:

- самостоятельную подготовку к учебным занятиям, включая подготовку к аудиторным формам текущего контроля успеваемости;
- выполнение расчётно-графических работ;
- самостоятельную подготовку к промежуточной аттестации.

В таблице указаны темы для самостоятельного изучения обучающимся:

Форма обучения – очная

№	Наименование раздела дисциплины	Темы для самостоятельного изучения
1	Основные понятия, положения, гипотезы технической механики	Деформации линейные и угловые. Внутренние усилия в поперечном сечении стержня и их обозначения. Интегральные зависимости между внутренними усилиями и напряжениями.
2	Центральное растяжение и сжатие прямого стержня	Напряжения в наклонных сечениях стержня. Максимальные касательные напряжения. Температурные деформации стержня при центральном растяжении (сжатии). Особенности работы статически неопределимых стержней при растяжении (сжатии) на действие нагрузки и температуры.
3	Геометрические характеристики сечений	Вывод формул об изменении моментов инерции при параллельном переносе и повороте осей. Вывод формул для определения положения главных осей инерции и главных моментов инерции.
4	Напряженное состояние в точке твердого тела	Вывод формул для определения положения главных площадок и главных напряжений для двухосного напряженного состояния. Вывод формул для определения положения площадок с наибольшими касательными напряжениями и наибольших касательных напряжений для двухосного напряженного состояния. Закон Гука для общего случая напряженного состояния. Понятие о теориях прочности и особенностях их применения. Первая теория прочности (гипотеза максимальных нормальных напряжений). Вторая теория прочности (гипотеза максимальных линейных деформаций). Третья теория прочности (гипотеза максимальных касательных напряжений).
5	Плоский прямой изгиб стержня	Вывод формулы для определения нормальных напряжений при изгибе. Вывод формулы для определения касательных напряжений при изгибе. Понятие о главных напряжениях при поперечном изгибе.
6	Сдвиг. Кручение прямого стержня	Вывод формулы для определения касательных напряжений при кручении прямого стержня круглого и кольцевого сечения.
7	Кинематический анализ сооружений (стержневых систем)	Методика проведения кинематического анализа стержневой системы.
8	Статически определимые стержневые системы	Понятие о работе под нагрузками трехшарнирных арок. Рациональное очертание оси арки.
9	Определение перемещений в статически определимых стержневых системах методом Мора	Особенности применения формулы Мора для балок, плоских рам и ферм.
10	Расчет статически неопределимых стержневых систем методом сил	Особенности применения метода сил при различных жесткостях элементов плоской стержневой системы.
11	Устойчивость центрально	Расчет прямых стержней на устойчивость по строительным нормам.

	сжатого стержня	Условие устойчивости. Выбор сечения.
12	Динамические нагрузки	Приближенная теория удара с использованием динамического коэффициента. Понятие о кривых Вёлера для стали и алюминия.

4.7. Самостоятельная работа обучающегося и контактная работа обучающегося с преподавателем в период промежуточной аттестации

Работа обучающегося в период промежуточной аттестации включает в себя подготовку к формам промежуточной аттестации (к экзамену), а также саму промежуточную аттестацию.

5. Оценочные материалы по дисциплине

Фонд оценочных средств по дисциплине приведён в Приложении 1 к рабочей программе дисциплины.

Оценочные средства для проведения промежуточной аттестации, а также текущего контроля по дисциплине хранятся на кафедре (структурном подразделении), ответственной за преподавание данной дисциплины.

6. Учебно-методическое и материально-техническое обеспечение дисциплины

Основные принципы осуществления учебной работы обучающихся изложены в локальных нормативных актах, определяющих порядок организации контактной работы и порядок самостоятельной работы обучающихся. Организация учебной работы обучающихся на аудиторных учебных занятиях осуществляется в соответствии с п. 3.

6.1 Перечень учебных изданий и учебно-методических материалов для освоения дисциплины

Для освоения дисциплины обучающийся может использовать учебные издания и учебно-методические материалы, имеющиеся в научно-технической библиотеке НИУ МГСУ и/или размещённые в Электронных библиотечных системах.

Актуальный перечень учебных изданий и учебно-методических материалов представлен в Приложении 2 к рабочей программе дисциплины.

6.2 Перечень профессиональных баз данных и информационных справочных систем

При осуществлении образовательного процесса по дисциплине используются профессиональные базы данных и информационных справочных систем, перечень которых указан в Приложении 3 к рабочей программе дисциплины.

6.3 Перечень материально-технического, программного обеспечения освоения дисциплины

Учебные занятия по дисциплине проводятся в помещениях, оснащенных соответствующим оборудованием и программным обеспечением.

Перечень материально-технического и программного обеспечения дисциплины приведен в Приложении 4 к рабочей программе дисциплины.

Шифр	Наименование дисциплины
Б1.О.14	Техническая механика

Код направления подготовки / специальности	08.03.01
Направление подготовки / специальность	Строительство
Наименование ОПОП (направленность / профиль)	Стоимостной инжиниринг в строительстве
Год начала реализации ОПОП	2022
Уровень образования	бакалавриат
Форма обучения	очная
Год разработки/обновления	2022

ФОНД ОЦЕНОЧНЫХ СРЕДСТВ

1. Описание показателей и критериев оценивания компетенций, описание шкал оценивания

Оценивание формирования компетенций производится на основе показателей оценивания, указанных в п.2. рабочей программы и в п.1.1 ФОС.

Связь компетенций, индикаторов достижения компетенций и показателей оценивания приведена в п.2 рабочей программы.

1.1. Описание формирования и контроля показателей оценивания

Оценивание уровня освоения обучающимся компетенций осуществляется с помощью форм промежуточной аттестации и текущего контроля. Формы промежуточной аттестации и текущего контроля успеваемости по дисциплине, с помощью которых производится оценивание, указаны в учебном плане и в п.3 рабочей программы.

В таблице приведена информация о формировании результатов обучения по дисциплине разделами дисциплины, а также о контроле показателей оценивания компетенций формами оценивания.

Наименование показателя оценивания (результата обучения по дисциплине)	Номера разделов дисциплины	Формы оценивания (формы промежуточной аттестации, текущего контроля успеваемости)
Знает основные положения, гипотезы сопротивления материалов, геометрические характеристики поперечных сечений стержней	1,3	<i>Расчётно-графическая работа №1 экзамен</i>
Знает категории элементов конструкций по геометрическим параметрам (стержень, пластина, оболочка и массивное тело)	1	<i>экзамен</i>
Знает физические константы материалов (модуль упругости, коэффициент Пуассона, модуль сдвига), механические характеристики пластичных и хрупких материалов	1,2,6	<i>Защита отчета по лабораторной работе экзамен</i>
Имеет навыки (начального уровня) экспериментального определения физических и механических характеристик материалов	2	<i>Защита отчета по лабораторной работе экзамен</i>
Имеет навыки (начального уровня) определения центров тяжести, статических моментов, моментов инерции, моментов сопротивления составных сечений	3	<i>Расчётно-графическая работа №1 экзамен</i>

Знает методы определения усилий, напряжений и деформаций при плоском прямом изгибе, центральном растяжении-сжатии, продольном изгибе и кручении в прямых стержнях	2,5,6,8,11	<i>Расчётно-графическая работа №1</i> <i>Расчётно-графическая работа №2</i> <i>контрольная работа</i> <i>экзамен</i>
Знает виды напряжённо-деформированного состояния в точке тела: одноосное, двухосное, трёхосное	4	<i>экзамен</i>
Знает три группы предельных состояний строительных конструкций в соответствии со строительными нормами	2	<i>Расчётно-графическая работа №1</i> <i>экзамен</i>
Знает способы построения и обоснования расчетных схем с учетом характера действия нагрузок и условий опирания	1,2,5,6,12	<i>Расчётно-графическая работа №1</i> <i>экзамен</i>
Имеет навыки (начального уровня) построения эпюр внутренних усилий, напряжений, перемещений в статически определимых и неопределимых стержнях при центральном растяжении-сжатии и плоском прямом изгибе	2,5,7,8,10	<i>Расчётно-графическая работа №1</i> <i>экзамен</i>
Имеет навыки (начального уровня) построения эпюр внутренних усилий в статически неопределимых плоских рамах при расчете методом сил на статическую нагрузку	9	<i>Расчётно-графическая работа №2</i> <i>экзамен</i>
Знает основные методы расчета элементов конструкций на прочность, жёсткость и устойчивость с использованием нормативных документов в строительстве	2,5,9,11	<i>Расчётно-графическая работа №1</i> <i>Расчётно-графическая работа №2</i> <i>контрольная работа</i> <i>экзамен</i>
Знает формулы для определения нормальных и касательных напряжений, условия прочности	2,5	<i>Расчётно-графическая работа №1</i> <i>экзамен</i>
Имеет навыки (начального уровня) определения критических сил в зависимости от гибкости и материала стержня при продольном изгибе	11	<i>Расчётно-графическая работа №2</i> <i>экзамен</i>
Имеет навыки (начального уровня) определения размеров поперечного сечения с использованием условий прочности и жесткости	2,5,6	<i>Расчётно-графическая работа №1</i> <i>экзамен</i>
Имеет навыки (начального уровня) определения линейных и угловых перемещений в балках и плоских рамах на действие статических нагрузок, проверки условий жёсткости	8,9	<i>Расчётно-графическая работа №2</i> <i>экзамен</i>

1.2 Описание критериев оценивания компетенций и шкалы оценивания

При проведении промежуточной аттестации в форме экзамена используется шкала оценивания: «2» (неудовлетворительно), «3» (удовлетворительно), «4» (хорошо), «5» (отлично).

Показателями оценивания являются знания и навыки обучающегося, полученные при изучении дисциплины.

Критериями оценивания достижения показателей являются:

Показатель оценивания	Критерий оценивания
Знания	Знание терминов и определений, понятий
	Знание основных закономерностей и соотношений, принципов
	Объём освоенного материала, усвоение всех дидактических единиц (разделов)
	Полнота ответов на проверочные вопросы
	Правильность ответов на вопросы

	Чёткость изложения и интерпретации знаний
Навыки начального уровня	Навыки выбора методик выполнения заданий
	Навыки выполнения заданий различной сложности
	Навыки самопроверки. Качество сформированных навыков
	Навыки анализа результатов выполнения заданий, решения задач
	Навыки представления результатов решения задач

2. Типовые контрольные задания для оценивания формирования компетенций

2.1. Промежуточная аттестация

2.1.1. Промежуточная аттестация в форме экзамена, дифференцированного зачета (зачета с оценкой), зачета.

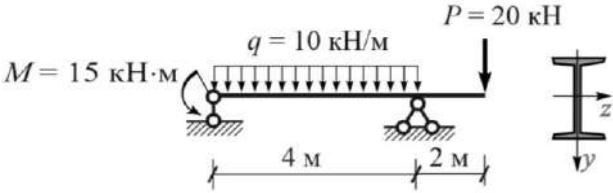
Форма(ы) промежуточной аттестации:

Промежуточная аттестация проводится в форме экзамена – в 4 семестре для очной формы обучения.

Перечень типовых примерных вопросов/заданий для проведения экзамена в 4 семестре (очная форма обучения):

№	Наименование раздела дисциплины	Типовые вопросы/задания
1	Основные понятия, положения, гипотезы технической механики	1. Понятие о расчетной схеме. 2. Основные принципы и предположения технической механики: -гипотеза плоских сечений; -принцип суперпозиции; -принцип Сен-Венана; -гипотеза о малых перемещениях; -гипотезы о свойствах материала (упругость, сплошность, однородность, изотропия, пластичность).
2	Центральное растяжение и сжатие прямого стержня	1. Основные понятия. Метод сечений. 2. Продольная сила и способы ее определения. Дифференциальная зависимость между продольной силой и нагрузкой и следствия из нее. Эпюры продольных сил. Учет собственного веса. 3. Напряжения в поперечных сечениях и их размерность. 4. Деформации (абсолютные и относительные) и перемещения. 5. Закон Гука. Модуль упругости и коэффициент Пуассона. 6. Механические характеристики пластичного материала. Типовая диаграмма напряжений при растяжении образца из малоуглеродистой стали. Опасное напряжение. 7. Диаграмма напряжений при сжатии образца из малоуглеродистой стали. Опасное напряжение. 8. Диаграммы напряжений и особенности работы под нагрузкой при растяжении и сжатии стержней из хрупких материалов. Опасное напряжение. 9. Расчеты на прочность по строительным нормам при растяжении и сжатии. <p style="text-align: center;"><i>Типовая задача</i></p> Построить эпюры продольных сил и нормальных напряжений, определить удлинение стержня (принять модуль упругости $E = 1 \cdot 10^5$ МПа).

		
3	Геометрические характеристики сечений	<ol style="list-style-type: none"> 1. Статические моменты и моменты инерции. 2. Порядок определение центра тяжести составного сечения. 3. Моменты инерции простых сечений (прямоугольник, круг, треугольники, полукруг). 4. Изменение моментов инерции при параллельном переносе осей. 5. Определение моментов инерции относительно центральных осей для составного сечения. 6. Изменение моментов инерции при повороте осей. Понятие о главных моментах инерции и главных центральных осях инерции. <p><u>Типовая задача</u></p> <p>Определить координаты центра тяжести сечения, положение главных центральных осей и главные моменты инерции.</p> 
4	Напряженное состояние в точке твердого тела	<ol style="list-style-type: none"> 1. Общий случай напряженного состояния в точке. Полное напряжение. Нормальное и касательное напряжение. 2. Обозначение и правило знаков нормальных и касательных напряжений, действующих на гранях элементарного параллелепипеда в точке твердого тела. 3. Закон парности касательных напряжений. 4. Понятие о главных напряжениях и главных площадках. 5. Понятие о наибольших касательных напряжениях. 6. Двухосное напряженное состояние. Главные площадки, главные напряжения и наибольшие касательные напряжения.
5	Плоский прямой изгиб стержня	<ol style="list-style-type: none"> 1. Внутренние усилия: поперечная сила и изгибающий момент. 2. Дифференциальные зависимости между поперечной нагрузкой, поперечной силой и изгибающим моментом и следствия из них. 3. Эпюры внутренних усилий и их практическое назначение. Особенности и способы визуальной проверки эпюр внутренних усилий. 4. Гипотезы при изгибе. Чистый и поперечный изгиб. 5. Нормальные напряжения и их эпюры в поперечном сечении с одной и двумя осями симметрии. 6. Моменты сопротивления сечения. Расчеты на прочность по

		<p>строительным нормам. Подбор сечения.</p> <p>7. Касательные напряжения и характерные особенности их эпюр для различных поперечных сечений. Проверка на прочность по касательным напряжениям.</p> <p>8. Понятие о главных напряжениях при изгибе.</p> <p style="text-align: center;"><i>Типовая задача</i></p> <p>1. Построить эпюры расчетных усилий M и Q (принять коэффициенты надежности для всех нагрузок $\gamma_f = 1,2$, коэффициент надежности по ответственности $\gamma_n = 1$).</p> <p>2. Подобрать сечение балки в виде стального прокатного двутавра (принять коэффициент условий работы $\gamma_c = 0,9$), материал – сталь с расчетным сопротивлением $R = 240$ МПа.</p> <p>3. Построить эпюры наибольших нормальных и касательных напряжений.</p> <p>4. Проверить условия прочности по нормальным и касательным напряжениям, приняв расчетное сопротивление на срез $R_s = 140$ МПа.</p> <div style="text-align: center;">  </div>
6	Сдвиг. Кручение прямого стержня	<p>1. Чистый сдвиг. Закон Гука при сдвиге. Модуль сдвига.</p> <p>2. Кручение прямого стержня. Скручивающие моменты. Крутящие моменты и их эпюры. Гипотезы при кручении.</p> <p>3. Касательные напряжения в поперечных сечениях стержня круглого и кольцевого сечений.</p> <p>4. Деформации сдвига и углы закручивания стержня круглого и кольцевого сечений.</p> <p>5. Расчеты на прочность и жесткость стержня круглого и кольцевого поперечных сечений.</p>
7	Кинематический анализ сооружений (стержневых систем)	<p>1. Геометрически изменяемые, неизменяемые и мгновенно-изменяемые системы.</p> <p>2. Степень свободы. Степень статической неопределимости.</p> <p>3. Принципы формирования геометрически неизменяемых систем.</p>
8	Статически определимые стержневые системы	<p>1. Принципы конструирования и расчета многопролетных балок и рам. Поэтажная схема.</p> <p>2. Распорные системы. Трехшарнирные рамы. Принципы расчета.</p> <p>3. Трехшарнирные арки – принципы расчета. Рациональное очертание оси арки.</p>
9	Определение перемещений в статически определимых стержневых системах методом Мора	<p>1. Формула Мора для определения перемещений в плоских стержневых системах от нагрузки</p> <p>2. Правило Верещагина А.К. «перемножения» эпюр.</p> <p>3. Формула «перемножения» трапеций, формула Симпсона.</p> <p style="text-align: center;"><i>Типовая задача</i></p> <p>Определить с помощью метода Мора горизонтальное и вертикальное перемещения, а также угол поворота в точке K (расчеты представить, не раскрывая значение жесткостей).</p>

10	Расчет статически неопределимых стержневых систем методом сил	<ol style="list-style-type: none"> 1. Степень статической неопределимости. 2. Основная система метода сил. 3. Канонические уравнения метода сил. 4. Порядок расчета статически неопределимой плоской рамы на действие нагрузки. 5. Статическая и кинематическая проверка результатов.
11	Устойчивость центрально сжатого стержня	<ol style="list-style-type: none"> 1. Устойчивость формы стержней при сжатии. Продольный изгиб. 2. Критическая сила. Критическое напряжение. Гибкость. Влияние способов закрепления. 3. Формула Эйлера и пределы ее применимости для стальных и деревянных стержней. 4. Другие формулы для определения критической силы. 5. Условие устойчивости. 6. Практический метод расчета на устойчивость по строительным нормам. Коэффициент продольного изгиба. <p style="text-align: center;"><u>Типовая задача</u></p> <p>Для центрально сжатого стального стержня, имеющего различные опорные закрепления в двух главных плоскостях Oxy и Oxz требуется:</p> <ol style="list-style-type: none"> 1. Определить критическую силу $P_{кр}$, приняв модуль упругости $E = 2,1 \cdot 10^5$ МПа, предел текучести $\sigma_T = 245$ МПа. 2. Найти допускаемую силу $P_{доп}$, приняв коэффициенты надежности $\gamma_f = \gamma_n = 1$, коэффициент условий работы $\gamma_c = 1$.
12	Динамические нагрузки	<ol style="list-style-type: none"> 1. Статические и динамические нагрузки. Динамический коэффициент. 2. Понятия о свободных и вынужденных колебаниях.

2.1.2 Промежуточная аттестация в форме защиты курсовой работы (курсового проекта)

Не предусмотрено учебным планом

2.2 Текущий контроль

2.2.1 Перечень форм текущего контроля:

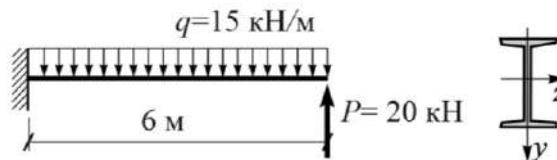
- контрольная работа (очная форма обучения – в 4 семестре);
- Расчётно-графическая работа №1 (очная форма обучения – в 4 семестре);
- Расчётно-графическая работа №2 (очная форма обучения – в 4 семестре);
- Защита отчета по лабораторной работе (очная форма обучения – в 4 семестре).

2.2.2 Типовые контрольные задания форм текущего контроля

- *Тема контрольной работы:* «Плоский прямой изгиб стержня»
- *Типовые задачи для контрольной работы*

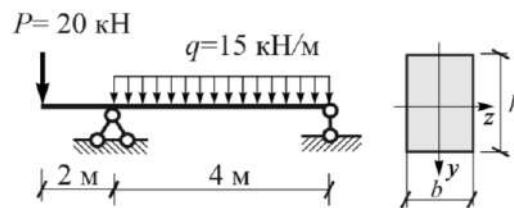
1. Построить эпюры расчетных усилий Q и M .
2. Подобрать стальной двутавр.
3. Построить эпюру σ в опасном сечении

При расчете принять: $R = 240$ МПа; $\gamma_f = 1,2$; $\gamma_n = 1$; $\gamma_c = 0,9$.



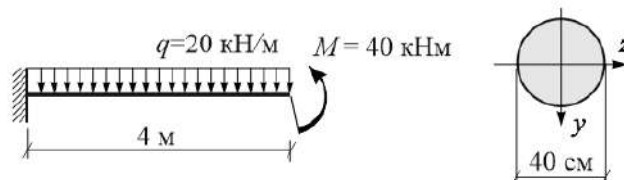
1. Построить эпюры расчетных усилий Q и M .
2. Подобрать прямоугольное сечение с соотношением сторон $h/b = 2$.
3. Построить эпюру σ в опасном сечении

При расчете принять: $R = 240$ МПа; $\gamma_f = 1$; $\gamma_n = 1$; $\gamma_c = 0,9$.



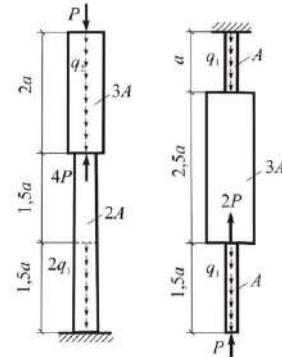
1. Построить эпюры расчетных усилий Q и M .
2. Проверить прочность круглого сечения по нормальным напряжениям.
3. Построить эпюру σ в опасном сечении

При расчете принять: $R = 240$ МПа; $\gamma_f = 1,1$; $\gamma_n = 1$; $\gamma_c = 0,9$.

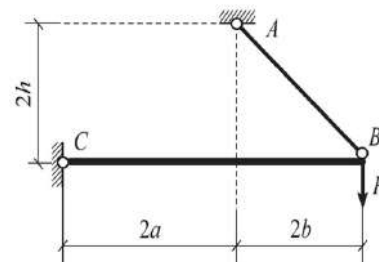


- *Расчётно-графическая работа №1*
- *Типовые задачи для расчётно-графической работы №1:*
- *Тема 2: Центральное растяжение и сжатие прямого стержня.*

Задача 1. Расчет статически определимого стержня ступенчато-постоянного сечения.

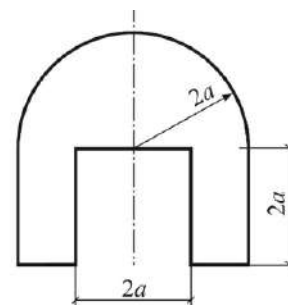


Задача 2. Подбор сечения растянутого стержня статически определимой системы



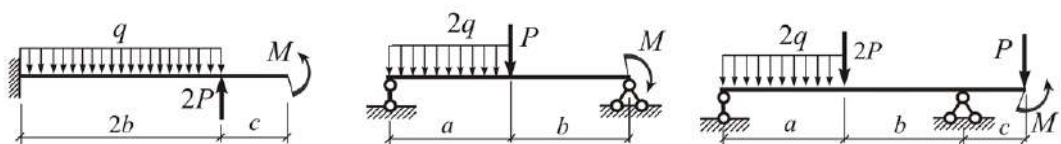
- *Тема 3: Геометрические характеристики сечений*

Задача 3. Определение геометрических характеристик сечения

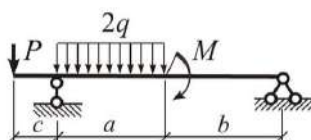


- *Тема 5: Плоский прямой изгиб стержня*

Задача 4.
Построение эпюр поперечных сил и изгибающих моментов в балках



Задача 5.
Напряжения
при изгибе



- *Пример и состав расчётно-графической работы №1:*

Задача 1. Расчет статически определимого стержня ступенчато-постоянного сечения.

Требуется:

1. Определить опорную реакцию.
2. Построить эпюру продольных сил N .
3. Построить эпюру нормальных напряжений σ .
4. Найти величины удлинений участков стержня Δl_i и удлинение всего стержня Δl .
5. Определить значения осевых перемещений u характерных сечений стержня.

Задача 2. Подбор сечения растянутого стержня статически определимой системы.

Расчетная схема строительной конструкции представляет собой статически определимую систему, состоящую из шарнирно закрепленного в т. С абсолютно жесткого стержня, который поддерживается невесомым ненагруженным стержнем AB с шарнирно закрепленными концами. Система нагружена силой P и собственным весом G жесткого стержня. Геометрические размеры и нормативные нагрузки представлены в таблице 1. Требуется произвести расчет по первой группе предельных состояний, полагая класс сооружения по ответственности КС-3 (коэффициент надежности по ответственности $\gamma_n = 1,1$):

1. Определить расчетное значение силы P_p , приняв коэффициент надежности по нагрузке $\gamma_f = 1,2$.
2. Определить расчетное значение собственного веса жесткого стержня G_p , приняв нормативную нагрузку q (вес 1 п. м) в соответствии с таблицей и коэффициент надежности по нагрузке $\gamma_f = 1,1$.
3. Определить значение расчетной продольной силы N в стержне AB .
4. Подобрать сечение стержня AB из двух стальных прокатных равнополочных уголков из стали марки С245, приняв коэффициент условий работы $\gamma_c = 0,9$, коэффициент надежности по материалу $\gamma_m = 1,025$.
5. Проверить прочность найденного сечения.
6. Определить удлинение Δl стержня AB , приняв модуль упругости стали $E = 2,1 \cdot 10^5$ МПа.

Задача 3. Определение геометрических характеристик сечения

Для сечений, имеющих одну ось симметрии при геометрическом размере a , указанном в столбце таблицы, требуется:

1. Определить положение центра тяжести сечения.
2. Вычислить моменты инерции относительно двух взаимно перпендикулярных центральных осей (одна из которых является осью симметрии).
3. Установить положение главных центральных осей инерции.
4. Вычислить главные радиусы инерции.
5. Определить моменты сопротивления сечения для нижних, верхних, правых и левых волокон.

Задача 4. Построение эпюр поперечных сил и изгибающих моментов в балках

Для балок требуется:

1. Определить опорные реакции.
2. Построить эпюры внутренних усилий Q и M .

Задача 5. Напряжения при изгибе.

Для балки требуется:

1. Считая представленные в таблице нагрузки нормативными, определить их расчетные значения, приняв следующие коэффициенты надежности:
 - для сосредоточенной силы и момента – $\gamma_f = 1,1$;
 - для распределенной нагрузки – $\gamma_f = 1,3$;
 - для класса сооружения по ответственности КС-3 принять $\gamma_n = 1,1$.
2. Построить эпюры Q и M от расчетных нагрузок.
3. Подобрать сечение балки из стального двутавра (марка стали С245), приняв коэффициент условий работы $\gamma_c = 0,9$ и коэффициент надежности по материалу $\gamma_m = 1,025$.
4. Построить эпюры наибольших нормальных σ и касательных τ напряжений в сечении двутавра.
5. Проверить условия прочности по нормальным и касательным напряжениям для двутавра.
6. Подобрать сечение балки в виде прямоугольника, приняв отношение его высоты к ширине равным 2 (материал и коэффициенты принять в соответствии с п. 3).
7. Построить эпюры наибольших нормальных σ и касательных τ напряжений в прямоугольном сечении.
8. Проверить условия прочности по нормальным и касательным напряжениям для прямоугольного сечения.
9. Подобрать сечение балки в виде круга (материал и коэффициенты принять в соответствии с п. 3).
10. Построить эпюры наибольших нормальных σ и касательных τ напряжений в круглом сечении.
11. Проверить условия прочности по нормальным и касательным напряжениям для круглого сечения.
12. Определить, какое из трех сечений является наиболее экономичным (по количеству материала).

- *Перечень типовых контрольных вопросов для защиты расчётно-графической работы №1:*

К задачам 1 и 2

1. При каких нагрузках прямой стержень работает на растяжение и сжатие?
2. Какие внутренние усилия возникают в поперечном сечении стержня?
3. Какова дифференциальная зависимость между продольной силой N и распределенной нагрузкой q и следствия из нее?
4. Как определяется продольная сила N в поперечном сечении прямого стержня?
5. Каково правило знаков продольной силы N ?
6. Какие напряжения возникают в поперечном сечении стержня и как их определить?
7. Какие напряжения возникают в наклонном сечении прямого стержня и как их определить?
8. Какова размерность напряжения?
9. Что такое абсолютная и относительная продольные деформации?
10. Что такое коэффициент Пуассона?
11. Какова зависимость между нормальными напряжениями и относительной продольной деформацией (закон Гука)?
12. Что такое модуль упругости E , какова его размерность?
13. Как определить абсолютную продольную деформацию Δl ?
14. Что такое жесткость при растяжении и сжатии и какова ее размерность?
15. Каковы особенности работы пластичного материала при растяжении (на примере диаграммы напряжений при испытании образца из малоуглеродистой стали)?
16. Каковы особенности работы хрупких материалов при растяжении и сжатии?
17. В чем состоят отличия работы пластичных и хрупких материалов при растяжении и сжатии?
18. Какова сущность метода предельных состояний в строительных нормах? Сколько и какие предельные состояния рассматриваются?
19. Каково условие прочности по строительным нормам для стальных стержней (метод расчета по предельным состояниям)?

20. Каково условие прочности в методе расчета по допускаемым напряжениям?

К задаче 3

1. Что такое геометрические характеристики сечений?
2. Какие геометрические характеристики сечений необходимы для решения задач прочности и жесткости стержней?
3. Как определить статический момент сечения?
4. Что такое центр тяжести сечения и как его найти?
5. Каковы формулы для определения моментов инерции прямоугольного, круглого и треугольного сечения относительно их центральных осей?
6. Как изменяются осевые и центробежный момент инерции при параллельном переносе осей?
7. Как изменяются осевые и центробежный момент инерции при повороте осей?
8. Что такое главные оси инерции и главные моменты инерции?
9. Каков порядок действий для определения главных центральных осей инерции?
10. Каковы формулы для определения главных моментов инерции и главных осей инерции?

К задачам 4 и 5.

1. Какие усилия возникают в балке при плоском прямом изгибе?
2. Какие существуют дифференциальные зависимости между поперечной силой Q , изгибающим моментом M и распределенной поперечной нагрузкой q ?
3. Каковы следствия из дифференциальных зависимостей между Q , M и q ?
4. Как определяется поперечная сила Q в сечении балки и каково для нее правило знаков?
5. Как определяется изгибающий момент M в поперечном сечении балки и каково для него правило знаков?
6. С какой стороны строится эпюра изгибающих моментов в балке при строительном проектировании и чем это объясняется?
7. Какие существуют визуальные способы проверки правильности эпюр внутренних усилий в балках?
8. Какие напряжения возникают в поперечном сечении балки?
9. Что такое момент сопротивления сечения W ?
10. Сколько моментов сопротивления можно найти для сечений с одной и двумя осями симметрии?
11. Каковы формулы для определения моментов сопротивления прямоугольного и круглого сечения?
12. Какие формулы существуют для определения нормальных напряжений в балках?
13. Какой вид имеют эпюры нормальных напряжений в балке для сечения с одной и двумя осями симметрии?
14. Какой вид имеет формула Журавского Д.И. для определения касательных напряжений в балках?
15. Каково условие прочности для стальных балок по строительным нормам для нормальных и касательных напряжений (метод предельных состояний)?
16. Каково условие прочности по методу допускаемых напряжений для нормальных и касательных напряжений?
17. Что такое опасное сечение, по которому подбирается балка?
18. Каков порядок подбора сечений стальной балки по строительным нормам (двутавр, прямоугольник, круг).
19. Как определить главные напряжения в балках при поперечном изгибе?

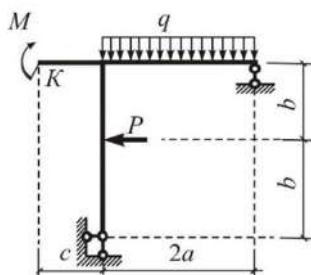
- *Расчётно-графическая работа №2*

- *Типовые задачи для расчётно-графической работы №2:*

- *Тема 7: Кинематический анализ сооружений (стержневых систем). Тема 8: Статически определимые стержневые системы. Тема 9: Определение перемещений в статически определимых стержневых системах методом Мора*

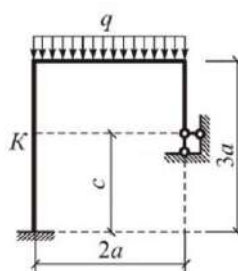
Задача 1.

Определение усилий и перемещений в статически определяемой раме



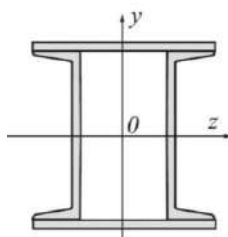
- *Тема 7: Кинематический анализ сооружений (стержневых систем). Тема 10: Расчет статически неопределимых стержневых систем методом сил.*

Задача 2. Расчет статически неопределимой рамы методом сил

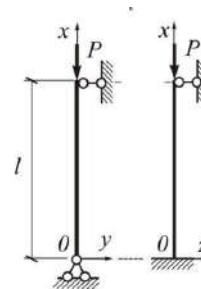


- *Тема 11: Устойчивость центрально сжатого стержня*

Задача 3. Расчет центрально-сжатого стержня на устойчивость



Поперечное сечение



Расчетная схема

- *Пример и состав расчётно-графической работы №2:*

Задача 1. Определение усилий и перемещений в статически определяемой раме.

Для рамы требуется:

1. Выполнить кинематический анализ стержневой системы.
2. Определить опорные реакции.
3. Построить эпюры N , Q и M .
4. Проверить выполнение условий равновесия для всех узлов рамы.

5. Определить методом Мора горизонтальное и вертикальное перемещения (в миллиметрах), а также угол поворота в точке K (в градусах).

Указания:

-При расчете принять жесткости EJ всех стержней одинаковыми.

-При определении перемещений принять модуль упругости стали $E = 2,1 \cdot 10^5$ МПа, а осевой момент инерции $J = 80000$ см⁴.

Задача 2. Расчет статически неопределимой рамы методом сил

Для статически неопределимой рамы требуется:

1. Выполнить кинематический анализ стержневой системы и определить ее степень статической неопределимости.
2. Рассчитать раму методом сил.
3. Построить окончательные эпюры N , Q и M в статически неопределимой раме.
4. Выполнить статическую и кинематическую проверки результатов расчета.
5. Определить одно из линейных перемещений в точке K рамы (горизонтальное или вертикальное).

Указания:

-При расчете учесть соотношение жесткостей горизонтальных EJ_p (ригелей) и вертикальных $EJ_{ст}$ (стоек) стержней, приведенное в таблице.

-Результат расчета перемещений представить, не раскрывая значения жесткостей.

Задача 3. Расчет центрально-сжатого стержня на устойчивость

Для стального центрально сжатого стержня симметричного сечения с различными условиями закрепления в разных плоскостях с геометрическими параметрами поперечного сечения по строке таблицы требуется:

1. Определить геометрические характеристики поперечного сечения.
2. Найти гибкости в главных плоскостях.
3. Определить значение критической силы $P_{кр}$, приняв модуль упругости стали $E = 2,1 \cdot 10^5$ МПа, предел текучести $\sigma_T = 245$ МПа, предел пропорциональности $\sigma_{пц} = 195$ МПа.
4. Определить значение допускаемой силы $P_{доп}$ приняв расчетное сопротивление стали $R = 240$ МПа, коэффициент условий работы $\gamma_c = 0,9$, коэффициент надежности по ответственности $\gamma_n = 1$.

- *Перечень типовых контрольных вопросов для защиты расчётно-графической работы №2:*

К задаче 1

1. Какие стержневые системы называют статически определимыми?
2. Как проводится кинематический анализ стержневой системы?
3. Что такое геометрически неизменяемые стержневые системы и каково их отличие от геометрически изменяемых систем?
4. Как определяется степень свободы стержневой системы?
5. Каковы принципы формирования геометрически неизменяемой стержневой системы?
6. Каковы свойства мгновенно изменяемых стержневых систем и почему их нельзя использовать в строительном проектировании?
7. Какие внутренние усилия возникают в плоской раме и каково их правило знаков?
8. Каковы способы построения эпюр внутренних усилий в рамах?
9. В чем состоит проверка равновесия узлов в рамах?
10. Каков порядок определения перемещений плоской стержневой системы методом Мора?
11. В каких случаях можно пренебречь членами формулы Мора, зависящими от продольной N и поперечной Q сил?
12. Какие члены формулы Мора следует учитывать при определении перемещений в фермах?
13. Как формулируется правило Верещагина А.К. «перемножения эпюр»?
14. Какой вид имеет формула «перемножения трапеций»?
15. Какой вид имеет формула Симпсона?
16. Что такое условие жесткости и к какому виду предельного состояния оно относится?
17. В строительном проектировании определение перемещений производится от воздействия нормативных или расчетных нагрузок?

К задаче 2

1. Что такое статически неопределимая стержневая система?
2. Чему равна степень статической неопределимости плоской стержневой системы и как она связана с ее степенью свободы?
3. Что такое основная система метода сил и какие особенности она имеет?
4. Как записываются канонические уравнения метода сил?
5. Какой смысл имеют коэффициенты системы канонических уравнений?
6. Какой смысл имеет каждая строка системы канонических уравнений?
7. Как определяются коэффициенты и грузовые члены канонических уравнений?
8. Какие способы построения окончательной эпюры моментов существуют?
9. Как построить окончательные эпюры поперечных и продольных сил?
10. Как выполняется кинематическая проверка окончательной эпюры изгибающих моментов?
11. Как выполняется статическая проверка результатов расчета стержневой системы?
12. Как определяются перемещения в статически неопределимой стержневой системе?

К задаче 3

1. Что такое продольный изгиб? В каком случае он возникает?
2. Что такое критическая сила?
3. Что такое коэффициент приведения длины μ , от чего он зависит?
4. Что такое гибкость стержня λ ?
5. Каков вид формулы Эйлера для определения критической силы и критического напряжения?
6. Какие пределы применимости имеет формула Эйлера для стальных стержней?
7. Каковы пределы применимости формулы Эйлера для деревянных стержней?
8. Как и в каких случаях определяются критические напряжения по формуле Ясинского Ф.С.?
9. Как определяются критические напряжения для стальных стержней при малых гибкостях?
10. Как производится расчет на устойчивость с использованием коэффициента продольного изгиба φ (строительные нормы)?

- *Защита отчета по лабораторной работе по теме: «Центральное растяжение и сжатие прямого стержня»*
- *Перечень типовых контрольных вопросов для защиты отчета по темам лабораторной работы:*

Тема: Определение модуля упругости и коэффициента Пуассона (Лабораторная работа №1).

1. Коэффициент Пуассона и его значения для различных материалов.
2. Определение поперечной деформации по величине коэффициента Пуассона.
3. Закон Гука при одноосном напряженном состоянии.
4. Определение нормального напряжения в поперечном сечении.
5. Определение модуля упругости в эксперименте.
6. Влияние величины модуля упругости на значение деформации стержня.
7. Метод электротензометрии: приборы для измерения деформаций.
8. Жесткость стержня при растяжении или сжатии стержня.
9. Цель использования двух тензорезисторов при измерении продольной и поперечной деформаций.
10. Устройство тензорезистора.

Тема: Испытание на разрыв образца из малоуглеродистой стали» (Лабораторная работа №2).

1. Цель испытания материала на растяжение.
2. Абсолютное удлинение стержня, его размерность.
3. Относительное удлинение стержня, его размерность.
4. Деформации упругие, пластичные и остаточные.

5. Площадка текучести, определение предела текучести.
6. Определение временного сопротивления (предела прочности).
7. Определение истинного напряжения при разрыве.
8. Условная диаграмма напряжений, условное напряжение при разрыве.
9. Отличие истинной диаграммы напряжений от условной.
10. Определение относительного сужения после разрыва образца.

3. Методические материалы, определяющие процедуры оценивания

Процедура проведения промежуточной аттестации и текущего контроля успеваемости регламентируется локальным нормативным актом, определяющим порядок осуществления текущего контроля успеваемости и промежуточной аттестации обучающихся.

3.1. Процедура оценивания при проведении промежуточной аттестации обучающихся по дисциплине в форме экзамена и/или дифференцированного зачета (зачета с оценкой)

Промежуточная аттестация по дисциплине в форме экзамена проводится 4 семестре.

Используются критерии и шкала оценивания, указанные в п.1.2. Оценка выставляется преподавателем интегрально по всем показателям и критериям оценивания.

Ниже приведены правила оценивания формирования компетенций по показателю оценивания «Знания».

Критерий оценивания	Уровень освоения и оценка			
	«2» (неудовлетв.)	«3» (удовлетвор.)	«4» (хорошо)	«5» (отлично)
Знание терминов и определений, понятий	Не знает терминов и определений	Знает термины и определения, но допускает неточности формулировок	Знает термины и определения	Знает термины и определения, может корректно сформулировать их самостоятельно
Знание основных закономерностей и соотношений, принципов	Не знает основные закономерности и соотношения, принципы построения знаний	Знает основные закономерности, соотношения, принципы построения знаний	Знает основные закономерности, соотношения, принципы построения знаний, их интерпретирует и использует	Знает основные закономерности, соотношения, принципы построения знаний, может самостоятельно их получить и использовать
Объём освоенного материала, усвоение всех дидактических единиц (разделов)	Не знает значительной части материала дисциплины	Знает только основной материал дисциплины, не усвоил его деталей	Знает материал дисциплины в объёме	Обладает твёрдым и полным знанием материала дисциплины, владеет дополнительными знаниями
Полнота ответов на проверочные вопросы	Не даёт ответы на большинство вопросов	Даёт неполные ответы на все вопросы	Даёт ответы на вопросы, но не все - полные	Даёт полные, развёрнутые ответы на поставленные вопросы
Правильность ответов на вопросы	Допускает грубые ошибки при изложении ответа на вопрос	В ответе имеются существенные ошибки	В ответе имеются несущественные неточности	Ответ верен

Чёткость изложения и интерпретации знаний	Излагает знания без логической последовательности	Излагает знания с нарушениями в логической последовательности	Излагает знания без нарушений в логической последовательности	Излагает знания в логической последовательности, самостоятельно их интерпретируя и анализируя
	Не иллюстрирует изложение поясняющими схемами, рисунками и примерами	Выполняет поясняющие схемы и рисунки небрежно и с ошибками	Выполняет поясняющие рисунки и схемы корректно и понятно	Выполняет поясняющие рисунки и схемы точно и аккуратно, раскрывая полностью усвоенных знаний
	Неверно излагает и интерпретирует знания	Допускает неточности в изложении и интерпретации знаний	Грамотно и по существу излагает знания	Грамотно и точно излагает знания, делает самостоятельные выводы

Ниже приведены правила оценивания формирования компетенций по показателю оценивания «Навыки начального уровня».

Критерий оценивания	Уровень освоения и оценка			
	«2» (неудовлетв.)	«3» (удовлетвор.)	«4» (хорошо)	«5» (отлично)
Навыки выбора методик выполнения заданий	Не может выбрать методику выполнения заданий	Испытывает затруднения по выбору методики выполнения заданий	Без затруднений выбирает стандартную методику выполнения заданий	Применяет теоретические знания для выбора методики выполнения заданий
Навыки выполнения заданий различной сложности	Не имеет навыков выполнения учебных заданий	Имеет навыки выполнения только простых типовых учебных заданий	Имеет навыки выполнения только стандартных учебных заданий	Имеет навыки выполнения как стандартных, так и нестандартных учебных заданий
Навыки самопроверки. Качество сформированных навыков	Допускает грубые ошибки при выполнении заданий, нарушающие логику решения задач	Допускает ошибки при выполнении заданий, нарушения логики решения	Допускает ошибки при выполнении заданий, не нарушающие логику решения	Не допускает ошибок при выполнении заданий
Навыки анализа результатов выполнения заданий, решения задач	Делает некорректные выводы	Испытывает затруднения с формулированием корректных выводов	Делает корректные выводы по результатам решения задачи	Самостоятельно анализирует результаты выполнения заданий
Навыки представления результатов решения задач	Не может проиллюстрировать решение задачи поясняющими схемами, рисунками	Выполняет поясняющие схемы и рисунки небрежно и с ошибками	Выполняет поясняющие рисунки и схемы корректно и понятно	Выполняет поясняющие рисунки и схемы верно и аккуратно

3.2. Процедура оценивания при проведении промежуточной аттестации обучающихся по дисциплине в форме зачета

Промежуточная аттестация по дисциплине в форме зачёта не проводится.

3.3. Процедура оценивания при проведении промежуточной аттестации обучающихся по дисциплине в форме защиты курсовой работы (курсового проекта)

Процедура защиты курсовой работы (курсового проекта) определена локальным нормативным актом, определяющим порядок осуществления текущего контроля успеваемости и промежуточной аттестации обучающихся.

Промежуточная аттестация по дисциплине в форме защиты курсовой работы/курсового проекта не проводится.

Приложение 2 к рабочей программе

Шифр	Наименование дисциплины (модуля)
Б1.О.14	Техническая механика

Код направления подготовки / специальности	08.03.01
Направление подготовки / специальность	Строительство
Наименование (я) ОПОП (направленность / профиль)	Стоимостной инжиниринг в строительстве
Год начала реализации ОПОП	2022
Уровень образования	бакалавриат
Форма обучения	очная
Год разработки/обновления	2022

Перечень учебных изданий и учебно-методических материалов

Печатные учебные издания в НТБ НИУ МГСУ:

№ п/п	Автор, название, место издания, издательство, год издания, количество страниц	Количество экземпляров в библиотеке НИУ МГСУ
1	Андреев, В. И. Техническая механика : учебник для подготовки бакалавров по направлению 270800 - "Строительство" / В. И. Андреев, А. Г. Паушкин, А. Н. Леонтьев ; [рец.: С. Н. Кривошапко, С. Б. Косицын]. - М. : Изд-во АСВ, 2012. - 251 с. : ил., табл. - (Учебник XXI век) (Бакалавр). - Библиогр.: с. 251 (19 назв.). - ISBN 978-5-93093-867-8	296
2	Соппротивление материалов с основами теории упругости и пластичности : учебник для вузов / Г. С. Варданян [и др.] ; под ред. Г. С. Варданяна, Н. М. Атарова. - 2-е изд., испр. и доп. - Москва : Инфра-М, 2013. - 637 с. : ил., табл. - (Высшее образование). - Библиогр.: с. 627-628 (47 назв.). - ISBN 978-5-16-003872-8	205
3	Соппротивление материалов: учебное пособие для студентов, обучающихся по направлению 270800 "Строительство" (бакалавры, специалисты и магистры) : [в 3 ч.] / Н. М. Атаров [и др.] ; Московский государственный строительный университет ; [рец.: С. Н. Кривошапко, Н. Н. Шапошников]. - Москва : МГСУ, 2012 - . - ISBN 978-5-7264-0737-1. Ч. 2 / под ред. Н. М. Атарова. - 2-е изд., перераб. и доп. - 2013. - 97 с. : ил., табл. - Библиогр.: с. 90 (11 назв.). - ISBN 978-5-7264-0738-8	180
4	Соппротивление материалов (с примерами решения задач) : учебное пособие для студентов, обучающихся по направлению "Строительство" / Н. М. Атаров, Г. С. Варданян [и др.] ; под ред.: Н. М. Атарова. - Москва : КНОРУС, 2017. - 331 с. : ил., табл. + [1] л. - (Бакалавриат). - Библиогр.: с. 331 (20 назв.). - ISBN 978-5-406-04555-8	291

Электронные учебные издания в электронно-библиотечных системах (ЭБС):

№ п/п	Автор, название, место издания, год издания, количество страниц	Ссылка на учебное издание в ЭБС
-------	---	---------------------------------

1	Ильяшенко, А. В. Перемещение в балках и рамах при прямом изгибе в тестах : [Электронный ресурс] : учебное пособие / А. В. Ильяшенко., А. Я. Астахова. - Учеб. электрон. изд. - Москва : МГСУ, 2015. - 1 эл. опт. диск (CD-ROM) : цв. - URL: http://lib-04.gic.mgsu.ru/lib/2016/23.pdf . - ISBN 978-5-7264-1083-8	http://lib-04.gic.mgsu.ru/lib/2016/23.pdf
2	Атапин, В. Г. Сопротивление материалов. Базовый курс. Дополнительные главы : учебник / В. Г. Атапин, А. Н. Пель, А. И. Темников. — Новосибирск : Новосибирский государственный технический университет, 2011. — 507 с. — ISBN 978-5-7782-1750-8. — Текст : электронный // Электронно-библиотечная система IPR BOOKS	https://www.iprbookshop.ru/45435.html
3	Агапов, В. П. Сопротивление материалов : учебник / В. П. Агапов. — Москва : Московский государственный строительный университет, ЭБС АСВ, 2014. — 336 с. — ISBN 978-5-7264-0805-7. — Текст : электронный // Электронно-библиотечная система IPR	https://www.iprbookshop.ru/26864.html
4	Сопротивление материалов : [Электронный ресурс] : учебное пособие : в 3 ч. / [Н. М. Атаров и др.] ; Нац. исследоват. моск. гос. строит. ун-т. - 2-е изд. (эл.). - Москва : Изд-во МИСИ-МГСУ, 2017. - URL: http://lib-04.gic.mgsu.ru/lib/2019/71.pdf . - ISBN 978-5-7264-1759-2. Ч. 1. - электрон. текстовые дан. (1 файл pdf : 66 с.). - Москва : Изд-во МИСИ-МГСУ, 2017. - on-line. - ISBN 978-5-7264-1760-8	http://lib-04.gic.mgsu.ru/lib/2019/71.pdf
5	Сопротивление материалов : [Электронный ресурс] : учебное пособие : в 3 ч. / [Н. М. Атаров и др.] ; Нац. исследоват. моск. гос. строит. ун-т. - 2-е изд. (эл.). - Москва : Изд-во МИСИ-МГСУ, 2017. - URL: http://lib-04.gic.mgsu.ru/lib/2019/72.pdf . - ISBN 978-5-7264-1759-2. Ч. 2 / под ред. Н. М. Атарова. - 3-е изд. (эл.). - электрон. текстовые дан. (1 файл pdf : 99 с.). - Москва : Изд-во МИСИ-МГСУ, 2017. - on-line. - ISBN 978-5-7264-1761-5	http://lib-04.gic.mgsu.ru/lib/2019/72.pdf
6	Агаханов, М. К. Сопротивление материалов : [Электронный ресурс] : курс лекций / Моск. гос. строит. ун-т. ; М. К. Агаханов, В. Г. Богопольский. - Учеб. электрон. изд. - Москва : МГСУ, 2017. - 1 эл. опт. диск (CD-ROM). - ISBN 978-5-7264-1462-1	http://lib-04.gic.mgsu.ru/lib/2017/51.pdf
7	Техническая механика : учебное наглядное пособие по направлениям подготовки 08.03.01 Строительство, 07.03.01 Архитектура, 07.03.02 Реконструкция и реставрация архитектурного наследия, 20.03.01 Техносферная безопасность / Нац. исслед. Моск. гос. строит. ун-т, каф. сопротивления материалов ; [сост.: А. Г. Паушкин, М.К. Агаханов, [и др.]. - Москва : Изд-во МИСИ-МГСУ, 2020. - 1 эл. опт. диск. - (УНП). -- Загл. с титул. экрана. - ISBN 978-5-7264-2455-2 (сетевое). - ISBN 978-5-7264-2456-9 (локальное) : 30.00 р. - Текст : электронный.	http://lib-04.gic.mgsu.ru/lib/UNP2020/38.pdf

Перечень учебно-методических материалов в НТБ НИУ МГСУ:

№ п/п	Автор, название, место издания, издательство, год издания, количество страниц
1	Задания к выполнению расчетно-графических работ по технической механике : методические указания для обучающихся по направлениям подготовки 08.03.01 Строительство, 20.03.01 Техносферная безопасность / Нац. исслед. Моск. гос. строит. ун-т. ; сост.: А. Г. Паушкин ; [рец. В. И. Андреев]. - Москва : МИСИ-МГСУ, 2019. - 45 с. : ил., табл. - (Строительство). - Библиогр.: с. 45 (13 назв.). http://lib-04.gic.mgsu.ru/lib/Method2019/23.pdf

2	Техническая механика. Решение задач по расчету стержней и стержневых систем [Электронный ресурс] : методические указания к практическим занятиям для обучающихся по направлению подготовки 08.03.01 Строительство: в 2-х ч. / Нац. исслед. Моск. гос. строит. ун-т., каф. сопротивления материалов ; сост.: А. Г. Паушкин ; рец. В. И. Андреев. - Электрон. текстовые дан. (3,8 Мб). - Москва : МИСИ-МГСУ, 2020. - (Строительство). Ч. 1. - Москва : МИСИ-МГСУ, 2020. http://lib-04.gic.mgsu.ru/lib/metod2020/447.pdf
3	Центральное растяжение и сжатие стержней в тестах : методические указания к самостоятельной работе студентов, обучающихся по направлениям 270800 "Строительство", 151600 "Прикладная механика" и "Прикладная математика" / Московский государственный строительный университет, Каф. сопротивления материалов ; [Сост.: А. В. Ильяшенко, А. Я. Астахова ; рец. А. Н. Леонтьев]. - Москва : МГСУ, 2013. - 51 с. : ил. - Библиогр.: с. 50. http://lib-04.gic.mgsu.ru/lib/2012%20-%202/70.pdf .
4	Экспериментальные исследования механических характеристик материалов и деформирования элементов конструкций : [Электронный ресурс] : методические указания к выполнению лабораторных работ для обучающихся по направлению подготовки 08.03.01 Строительство, 20.03.01 Техносферная безопасность, 01.03.04 Прикладная математика / Моск. гос. строит. ун-т, каф. сопротивления материалов ; сост. М. К. Агаханов ; рец. В. И. Андреев. - Москва : НИУ МГСУ, 2017. - on-line. - (Строительство). - URL: http://lib-04.gic.mgsu.ru/lib/Method2017/53.pdf

Согласовано:

НТБ

20.05.2022

Гальдус Л.Ю.



Приложение 3 к рабочей программе

Шифр	Наименование дисциплины
Б1.О.14	Техническая механика

Код направления подготовки / специальности	08.03.01
Направление подготовки / специальность	Строительство
Наименование ОПОП (направленность / профиль)	Стоимостной инжиниринг в строительстве
Год начала реализации ОПОП	2022
Уровень образования	бакалавриат
Форма обучения	очная
Год разработки/обновления	2022

Перечень профессиональных баз данных и информационных справочных систем

Наименование	Электронный адрес ресурса
«Российское образование» - федеральный портал	http://www.edu.ru/index.php
Научная электронная библиотека	http://elibrary.ru/defaultx.asp?
Электронная библиотечная система IPRbooks	http://www.iprbookshop.ru/
Федеральная университетская компьютерная сеть России	http://www.runnet.ru/
Информационная система "Единое окно доступа к образовательным ресурсам"	http://window.edu.ru/
Научно-технический журнал по строительству и архитектуре «Вестник МГСУ»	http://www.vestnikmgsu.ru/
Научно-техническая библиотека НИУ МГСУ	http://www.mgsu.ru/resources/Biblioteka/

Приложение 4 к рабочей программе

Шифр	Наименование дисциплины
Б1.О.14	Техническая механика

Код направления подготовки / специальности	08.03.01
Направление подготовки / специальность	Строительство
Наименование ОПОП (направленность / профиль)	Стоимостной инжиниринг в строительстве
Год начала реализации ОПОП	2022
Уровень образования	бакалавриат
Форма обучения	очная
Год разработки/обновления	2022

Материально-техническое и программное обеспечение дисциплины

Наименование специальных помещений и помещений для самостоятельной работы	Оснащенность специальных помещений и помещений для самостоятельной работы	Перечень лицензионного программного обеспечения. Реквизиты подтверждающего документа
Учебные аудитории для проведения учебных занятий, текущего контроля и промежуточной аттестации	Рабочее место преподавателя, рабочие места обучающихся	-
Ауд.103 «Г» УЛБ Лаборатория сопротивления материалов. Помещение для хранения и профилактического обслуживания учебного оборудования лаборатории сопротивления материалов	Брошюровальный аппарат Диагностическая машина M500-100C Доска аудиторная (2 шт.) Дубликатор дисков DD 1-11 Дубликатор дисков CDD 1 11 Компьютер /Тип№ 3 (2 шт.) Компьютер рабочая станция с монитором (2 шт.) Компьютер Тип № 1 (2 шт.) Лабораторный практикум по сопромату (4 шт.) Монитор Samsung E1920 + системный блок Krauler Сервер HP в комплекте с сетевым оборудованием Шкаф ШАМ 11 металлический (6 шт.) Экран проекционный (2 шт.)-	WinPro 7 [ADT] (OpenLicense; Подписка Azure Dev Tools; БД; Веб-кабинет)
Ауд.104 «Г» УЛБ Компьютерный класс. Помещение для хранения учебного оборудования	Доска 3-х элементная ИБП тип 1 APS 900 для компьютера Интерактивная доска IQBoard PS S100 Компьютер Kraftway KV17 + монитор Samsung Syncmaster 940B Компьютер /Тип№ 3 Компьютер Тип № 1 (4 шт.) Лабораторный практикум по сопромату (4 шт.) Принтер HP 2200 D	MS OfficeStd [2010; 300] (Договор № 162/10 - АО НИУ от 18.11.2010 (НИУ-10)) WinPro 7 [ADT] (OpenLicense; Подписка Azure Dev Tools; БД; Веб-кабинет) ПК ЛИРА-САПР [2013] (Договор № 109/9.13_АО НИУ от 09.12.13 (НИУ-13))

Наименование специальных помещений и помещений для самостоятельной работы	Оснащенность специальных помещений и помещений для самостоятельной работы	Перечень лицензионного программного обеспечения. Реквизиты подтверждающего документа
	Проектор /InFocus IN116а переносной	
Ауд.105 «Г» УЛБ Компьютерный класс	Доска аудиторная Компьютер "PENTIUM-4" (3 шт.) Компьютер рабочая станция с монитором (13 шт.) Компьютер Тип № 1	DOSBox (ПО предоставляется бесплатно на условиях OpLic) WinPro 7 [ADT] (OpenLicense; Подписка Azure Dev Tools; Б\Д; Веб-кабинет)
Помещение для самостоятельной работы обучающихся Ауд. 41 НТБ на 80 посадочных мест (рабочее место библиотекаря, рабочие места обучающихся)	ИБП GE VH Series VH 700 Источник бесперебойного питания РИП-12 (2 шт.) Компьютер/ТИП №5 (2 шт.) Компьютер Тип № 1 (6 шт.) Контрольно-пусковой блок С2000-КПБ (26 шт.) Монитор / Samsung 21,5" S22C200B (80 шт.) Плоттер / HP DJ T770 Прибор приемно-контрольный С2000-АСПТ (2 шт.) Принтер / HP LaserJet P2015 DN Принтер /Тип № 4 н/т Принтер HP LJ Pro 400 M401dn Системный блок / Kraftway Credo тип 4 (79 шт.) Электронное табло 2000*950	Adobe Acrobat Reader DC (ПО предоставляется бесплатно на условиях OpLic) Adobe Flash Player (ПО предоставляется бесплатно на условиях OpLic) APM Civil Engineering (Договор № 109/9.13_АО НИУ от 09.12.13 (НИУ-13)) ArcGIS Desktop (Договор передачи с ЕСРП СНГ 31 лицензии от 27.01.2016) ArhciCAD [22] (Б\Д; Веб-кабинет или подписка; OpenLicense) AutoCAD [2018] (Б\Д; Веб-кабинет или подписка; OpenLicense) AutoCAD [2020] (Б\Д; Веб-кабинет или подписка; OpenLicense) Autodesk Revit [2018] (Б\Д; Веб-кабинет или подписка; OpenLicense) Autodesk Revit [2020] (Б\Д; Веб-кабинет или подписка; OpenLicense) CorelDRAW [GSX5;55] (Договор № 292/10.11-АО НИУ от 28.11.2011 (НИУ-11)) eLearnBrowser [1.3] (Договор ГМЛ-Л-16/03-846 от 30.03.2016) Google Chrome (ПО предоставляется бесплатно на условиях OpLic) Lazarus (ПО предоставляется бесплатно на условиях OpLic) Mathcad [Edu.Prime;3;30] (Договор №109/9.13_АО НИУ от 09.12.13 (НИУ-13)) Mathworks Matlab [R2008a;100] (Договор 089/08-ОК(ИОП) от 24.10.2008) Mozilla Firefox (ПО предоставляется бесплатно на условиях OpLic) MS Access [2013;Im] (OpenLicense; Подписка Azure Dev Tools; Б\Д; Веб-кабинет) MS ProjectPro [2013;ImX] (OpenLicense; Подписка Azure Dev Tools; Б\Д; Веб-кабинет) MS VisioPro [2013;ADT] (OpenLicense; Подписка Azure Dev Tools; Б\Д; Веб-кабинет) MS Visual FoxPro [ADT] (OpenLicense; Подписка Azure Dev Tools; Б\Д; Веб-кабинет) nanoCAD СПДС Стройплощадка (Договор бесплатной передачи / партнерство) PascalABC [3.2.0.1311] (ПО предоставляется бесплатно на условиях OpLic) Visual Studio Ent [2015;Imx] (OpenLicense; Подписка Azure Dev Tools; Б\Д; Веб-кабинет) Visual Studio Expr [2008;ImX] (OpenLicense; Подписка Azure Dev Tools; Б\Д; Веб-кабинет) WinPro 7 [ADT] (OpenLicense; Подписка Azure

Наименование специальных помещений и помещений для самостоятельной работы	Оснащенность специальных помещений и помещений для самостоятельной работы	Перечень лицензионного программного обеспечения. Реквизиты подтверждающего документа
		Dev Tools; БД; Веб-кабинет) Компас-3D V14 АЕС (Договор № 109/9.13_АО НИУ от 09.12.13 (НИУ-13)) ПК ЛИРА-САПР [2013] (Договор № 109/9.13_АО НИУ от 09.12.13 (НИУ-13))
<p>Помещение для самостоятельной работы обучающихся</p> <p>Ауд. 59 НТБ на 5 посадочных мест, оборудованных компьютерами (рабочее место библиотекаря, рабочие места обучающихся, рабочее место для лиц с ограниченными возможностями здоровья) Читальный зал на 52 посадочных места</p>	<p>Аудиторный стол для инвалидов-колясочников Видеоувеличитель /Optelec ClearNote Джойстик компьютерный беспроводной Клавиатура Clevy с большими кнопками и накладкой (беспроводная) Кнопка компьютерная выносная малая Кнопка компьютерная выносная малая (2 шт.) Компьютер / ТИП №5 (4 шт.) Монитор Acer 17" AL1717 (4 шт.) Монитор Samsung 24" S24C450B Системный блок Kraftway Credo KC36 2007 (4 шт.) Системный блок Kraftway Credo KC43 с KSS тип3 Принтер/HP LaserJet P2015 DN</p>	<p>Google Chrome (ПО предоставляется бесплатно на условиях OpLic (не требуется)) Adobe Acrobat Reader DC (ПО предоставляется бесплатно на условиях OpLic (не требуется)) eLearnBrowser [1.3] (Договор ГМЛ-Л-16/03-846 от 30.03.2016) Mozilla Firefox (ПО предоставляется бесплатно на условиях OpLic (не требуется)) MS OfficeStd [2010; 300] (Договор № 162/10 - АО НИУ от 18.11.2010 (НИУ-10)) Adobe Acrobat Reader [11] (ПО предоставляется бесплатно на условиях OpLic (не требуется)) K-Lite Codec Pack (ПО предоставляется бесплатно на условиях OpLic (не требуется))</p>
<p>Помещение для самостоятельной работы обучающихся</p> <p>Ауд. 84 НТБ На 5 посадочных мест, оборудованных компьютерами (рабочее место библиотекаря, рабочие места обучающихся) Читальный зал на 52 посадочных места</p>	<p>Монитор Acer 17" AL1717 (5 шт.) Системный блок Kraftway KW17 2010 (5 шт.)</p>	<p>AutoCAD [2020] (БД; Веб-кабинет или подписка; OpenLicense) Eurosoft STARK [201W;20] (Договор № 089/08-ОК(ИОП) от 24.10.2008) MS OfficeStd [2010; 300] (Договор № 162/10 - АО НИУ от 18.11.2010 (НИУ-10)) nanoCAD СПДС Конструкции (Договор бесплатной передачи / партнерство) WinPro 7 [ADT] (OpenLicense; Подписка Azure Dev Tools; БД; Веб-кабинет) ПК ЛИРА-САПР [2013R5] (ПО предоставляется бесплатно на условиях OpLic (не требуется))</p>

МИНИСТЕРСТВО ОБРАЗОВАНИЯ И НАУКИ РОССИЙСКОЙ ФЕДЕРАЦИИ

Федеральное государственное бюджетное образовательное учреждение высшего образования
«НАЦИОНАЛЬНЫЙ ИССЛЕДОВАТЕЛЬСКИЙ МОСКОВСКИЙ
ГОСУДАРСТВЕННЫЙ СТРОИТЕЛЬНЫЙ УНИВЕРСИТЕТ»

РАБОЧАЯ ПРОГРАММА

Шифр	Наименование дисциплины
Б1.О.15	Механика жидкости и газа

Код направления подготовки / специальности	08.03.01
Направление подготовки / специальность	Строительство
Наименование ОПОП (направленность / профиль)	Стоимостной инжиниринг в строительстве
Год начала реализации ОПОП	2022
Уровень образования	бакалавриат
Форма обучения	очная
Год разработки/обновления	2022

Разработчики:

должность	ученая степень, ученое звание	ФИО
профессор	д.т.н., доцент	Брянская Ю.В.

Рабочая программа дисциплины разработана и одобрена кафедрой (структурным подразделением) «Гидравлика и гидротехническое строительство».

Рабочая программа утверждена методической комиссией по УГСН, протокол № 1 от 29.08.2022 г.

1. Цель освоения дисциплины

Целью освоения дисциплины «Механика жидкости и газа» является формирование компетенций обучающегося в области фундаментальных наук, создающих базу для изучения последующих профессиональных дисциплин.

Программа составлена в соответствии с требованиями Федерального государственного образовательного стандарта высшего образования по направлению подготовки 08.03.01 Строительство (уровень образования – бакалавриат).

Дисциплина относится к обязательной части Блока 1 «Дисциплины (модули)» основных профессиональных образовательных программ по направлению подготовки 08.03.01 Строительство (уровень образования – бакалавриат). Дисциплина является обязательной для изучения.

2. Перечень планируемых результатов обучения по дисциплине, соотнесенных с планируемыми результатами освоения образовательной программы

Код и наименование компетенции (результат освоения)	Код и наименование индикатора достижения компетенции
УК-2. Способен определять круг задач в рамках поставленной цели и выбирать оптимальные способы их решения, исходя из действующих правовых норм, имеющихся ресурсов и ограничений	УК-2.4 Выбор способа и алгоритма решения задач профессиональной деятельности с учётом наличия ограничений и ресурсов
ОПК-1 Способен решать задачи профессиональной деятельности на основе использования теоретических и практических основ естественных и технических наук, а также математического аппарата	ОПК-1.1 Выявление и классификация физических и химических процессов, протекающих на объекте профессиональной деятельности
	ОПК-1.2 Определение характеристик физического процесса (явления), характерного для объектов профессиональной деятельности, на основе теоретического (экспериментального) исследования
	ОПК-1.4 Представление базовых для профессиональной сферы физических процессов и явлений в виде математического(их) уравнения(й)
	ОПК-1.5 Выбор базовых физических и химических законов для решения задач профессиональной деятельности

Код и наименование компетенции (результат освоения)	Код и наименование индикатора достижения компетенции
УК-2.4 Выбор способа и алгоритма решения задач профессиональной деятельности с учётом наличия ограничений и ресурсов	Знает основные понятия и физические величины, используемые в механике жидкости и газа
	Имеет навыки (начального уровня) решения задач по механике жидкости и газа
ОПК-1.1 Выявление и классификация физических и химических процессов, протекающих на объекте профессиональной деятельности	Знает законы гидростатики, режимы движения жидкости, законы сопротивления при движении потока жидкости
	Имеет навыки (основного уровня) определения режима движения жидкости, определения избыточного гидростатического давления, расчета величины силы давления на плоские и криволинейные поверхности
ОПК-1.2 Определение характеристик физического процесса (явления), характерного для объектов профессиональной деятельности, на основе теоретического	Знает основные методы физического и математического моделирования задач механики жидкости и газа; приборы, используемые при проведении гидрогазодинамических исследований
	Имеет навыки (начального уровня) использования основных методик проведения экспериментальных

Код и наименование компетенции (результат освоения)	Код и наименование индикатора достижения компетенции
(экспериментального) исследования	исследований явлений механики жидкости и газа Имеет навыки (начального уровня) работы на экспериментальных стендах, проведения необходимых расчетов по механике жидкости и газа
ОПК-1.4 Представление базовых для профессиональной сферы физических процессов и явлений в виде математического(их) уравнения(й)	Знает уравнение неразрывности, закон вязкого трения Ньютона, уравнение поверхности уровня, основное уравнение равномерного движения, законы истечения жидкости из отверстий и насадков
ОПК-1.5 Выбор базовых физических и химических законов для решения задач профессиональной деятельности	Знает основные законы гидростатики; уравнение расхода; уравнение Бернулли; основные закономерности для расчета гидравлического сопротивления потока Имеет навыки (начального уровня) владения методами гидравлического расчета сложных трубопроводов Имеет навыки (основного уровня) владения методами гидравлических расчетов простых напорных трубопроводов

Информация о формировании и контроле результатов обучения представлена в Фонде оценочных средств (Приложение 1).

3. Трудоёмкость дисциплины и видов учебных занятий по дисциплине

Общая трудоемкость дисциплины составляет 3 зачётных единицы (108 академических часов). (1 зачетная единица соответствует 36 академическим часам)

Видами учебных занятий и работы обучающегося по дисциплине могут являться.

Обозначение	Виды учебных занятий и работы обучающегося
Л	Лекции
ЛР	Лабораторные работы
ПЗ	Практические занятия
КоП	Компьютерный практикум
КРП	Групповые и индивидуальные консультации по курсовым работам (курсовым проектам)
СР	Самостоятельная работа обучающегося в период теоретического обучения
К	Самостоятельная работа обучающегося и контактная работа обучающегося с преподавателем в период промежуточной аттестации

Структура дисциплины:

Форма обучения – очная.

№	Наименование раздела дисциплины	Семестр	Количество часов по видам учебных занятий и работы обучающегося							Формы промежуточной аттестации, текущего контроля успеваемости
			Л	ЛР	ПЗ	КоП	КРП	СР	К	
1	Равновесие жидкости и газа	2	4	2	2	-	-	51	9	Защита отчета по лабораторным работам – р.1-5; контрольная работа – р.3
2	Основы теории гидравлических сопротивлений	2	6	8	6	-	-			
3	Установившееся и неустановившееся движение жидкости и газа в трубах	2	2	2	4	-	-			
4	Истечение жидкости и газа из	2	2	2	2	-	-			

	отверстий									
5	Моделирование гидравлических явлений	2	2	2	2	-	-			
	Итого:		16	16	16			51	9	зачёт

4. Содержание дисциплины, структурированное по видам учебных занятий и разделам

При проведении аудиторных учебных занятий предусмотрено проведение текущего контроля успеваемости:

- в рамках практических занятий предусмотрено выполнение обучающимися контрольной работы;
- в рамках лабораторных работ предусмотрена защита отчёта по лабораторным работам.

4.1 Лекции

Форма обучения – очная

№	Наименование раздела дисциплины	Тема и содержание лекций
1	Равновесие жидкости и газа	<i>Лекция 1.</i> Основные физические свойства жидкостей и газов. Коэффициенты температурного расширения и объемного сжатия. Закон вязкого трения Ньютона. Аномальные жидкости. Капиллярные явления. <i>Лекция 2.</i> Напряжения и силы, действующие в жидкостях и газах. Общие законы и уравнения равновесия жидкостей и газов. Давление жидкости на плоские и криволинейные стенки. Закон Архимеда.
2	Основы теории гидравлических сопротивлений	<i>Лекция 3.</i> Общая интегральная форма уравнений количества движения и момента количества движения. Общее уравнение энергии в интегральной форме. Уравнение энергии в дифференциальной форме. Траектория, линия тока, элементарная струйка и её расход. Основные кинематические характеристики потоков жидкости и газа. Расход и средняя скорость потока. Условие сплошности. Динамика вязкой и невязкой жидкости. Система дифференциальных уравнений Эйлера движения невязкой жидкости. Система дифференциальных уравнений движения вязкой жидкости Навье – Стокса. Режимы движения жидкостей и газов. Число Рейнольдса. <i>Лекция 4.</i> Основное уравнение равномерного движения. Расчет потерь давления на трение по длине в трубопроводах при движении жидкостей и газов. Теория турбулентности Прандтля. График Никурадзе. <i>Лекция 5.</i> Местные сопротивления. Три основные задачи расчета простого трубопровода. Сложные трубопроводы.
3	Установившееся и неустановившееся движение жидкости и газа в трубах	<i>Лекция 6.</i> Основное уравнение неустановившегося движения для элементарной струйки. Основное уравнение неустановившегося движения для потока жидкости в цилиндрическом трубопроводе. Переходные процессы. Движение жидкости на начальном участке. Особенности расчета потерь давления в трубопроводах при неустановившемся движении.
4	Истечение жидкости и газа из отверстий	<i>Лекция 7.</i> Истечение в атмосферу при постоянном напоре через малые отверстия в тонкой стенке. Истечение через большое отверстие в атмосферу. Инверсия струи. Истечение через затопленные отверстия. Истечение газов из отверстий. Число Маха. Сопло Лавалья. Истечение жидкостей и газов из насадков при постоянном и переменном давлении.
5	Моделирование гидравлических	<i>Лекция 8.</i> Моделирование газогидравлических явлений. Виды моделирования. Теория подобия газогидравлических процессов. Критерии

явлений	подобия. Определяющие и неопределяющие критерии подобия. π -теорема.
---------	--

4.2 Лабораторные работы

Форма обучения – очная

№	Наименование раздела дисциплины	Тема и содержание лабораторной работы
1.	Равновесие жидкости и газа	Знакомство с лабораторным оборудованием, целями и задачами, методикой выполнения лабораторных работ. Описание выполняемых лабораторных работ. <u>Относительный покой жидкости. Параболоид вращения.</u> Определение формы свободной поверхности жидкости и построение кривой поверхности равного давления при относительном равновесии в случае вращения жидкости относительно вертикальной оси.
2.	Основы теории гидравлических сопротивлений	<u>Опытная проверка уравнения Бернулли.</u> Построение пьезометрической линии и линии полного напора для потока жидкости в трубопроводе переменного сечения по экспериментальным данным. <u>Режимы движения жидкости.</u> Расчет числа Рейнольдса при ламинарном и турбулентном течении жидкости. <u>Потери напора по длине потока.</u> Расчет коэффициента гидравлического сопротивления при определении потерь напора на трение по длине канала. Построение зависимости коэффициента гидравлического сопротивления от числа Рейнольдса. <u>Потери напора в местных сопротивлениях.</u> Расчет коэффициентов местных сопротивлений для короткого трубопровода при различных числах Рейнольдса.
3	Установившееся и неустановившееся движение жидкости и газа в трубах	<u>Определение расхода с использованием лотка Вентури.</u> Экспериментальное определение коэффициента расхода лотка Вентури при различных числах Рейнольдса. Построение кривой свободной поверхности жидкости при неравномерном движении
4	Истечение жидкости из отверстий и насадков	<u>Истечение жидкости из отверстий и насадков.</u> Определение коэффициентов расхода, скорости, сжатия струи при истечении с постоянным и переменным напором через отверстия и насадки различной формы.
5	Моделирование гидравлических явлений	<u>Определение критериев Рейнольдса и Фруда при течении жидкости.</u>

4.3 Практические занятия

форма обучения – очная

№	Наименование раздела дисциплины	Тема и содержание
1	Равновесие жидкости и газа	<u>Гидростатика.</u> Определение абсолютного и избыточного гидростатического давления и вакуума. Учет изменения плотности по высоте. Определение силы давления воды и точки ее приложения на плоские и цилиндрические поверхности.
2	Основы теории гидравлических сопротивлений	<u>Уравнение Бернулли. Режимы движения жидкости.</u> Примеры использования уравнения Бернулли в гидравлических расчетах. Расчет условий перехода от ламинарного течения в турбулентное. Критерий Рейнольдса. <u>Расчет потерь напора на трение по длине потока.</u> Построение линии энергии и пьезометрической линии для трубопроводных

		систем. Гидравлический уклон. Формула Дарси-Вейсбаха. График Никурадзе. <u>Расчет потерь напора в местных сопротивлениях.</u> Понятие местных сопротивлений, решение задач с использованием теоремы Борда, формулы Дарси
3	Установившееся и неуставившееся движение жидкости и газа в трубах	<u>Установившееся движение жидкости.</u> Расчет простых и сложных трубопроводов. Основные схемы сложных трубопроводов. Решение задач с использованием формулы Шези. <u>Неустановившееся движение жидкости.</u> Определение величины избыточного давления при гидравлическом ударе. Формула Жуковского.
4	Истечение жидкости и газа из отверстий и насадков	<u>Истечение жидкости через отверстия и насадки.</u> Определение скорости и расхода жидкости при истечении через отверстия различной формы и насадки при постоянном и переменном расходе.
5	Моделирование гидравлических явлений	<u>Критерии подобия.</u> Определение параметров модельного потока при напорном и безнапорном движении.

4.4 Компьютерные практикумы

Не предусмотрены учебным планом

4.5 Групповые и индивидуальные консультации по курсовым работам (курсовым проектам)

Не предусмотрены учебным планом

4.6 Самостоятельная работа обучающегося в период теоретического обучения

Самостоятельная работа обучающегося в период теоретического обучения включает в себя:

- самостоятельную подготовку к учебным занятиям, включая подготовку к аудиторным формам текущего контроля успеваемости;
- самостоятельную подготовку к промежуточной аттестации.

В таблице указаны темы для самостоятельного изучения обучающимся:

форма обучения – очная

№	Наименование раздела дисциплины	Темы для самостоятельного изучения
1	Равновесие жидкости и газа	Темы для самостоятельного изучения соответствуют темам аудиторных учебных занятий
2	Основы теории гидравлических сопротивлений	Темы для самостоятельного изучения соответствуют темам аудиторных учебных занятий
3	Установившееся и неуставившееся движение жидкости и газа в трубах	Темы для самостоятельного изучения соответствуют темам аудиторных учебных занятий
4	Истечение жидкости и газа из отверстий	Темы для самостоятельного изучения соответствуют темам аудиторных учебных занятий
7	Моделирование гидравлических явлений	Темы для самостоятельного изучения соответствуют темам аудиторных учебных занятий

4.7 Самостоятельная работа обучающегося и контактная работа обучающегося с преподавателем в период промежуточной аттестации

Работа обучающегося в период промежуточной аттестации включает в себя подготовку к формам промежуточной аттестации (к зачёту), а также саму промежуточную аттестацию.

5. Оценочные материалы по дисциплине

Фонд оценочных средств по дисциплине приведён в Приложении 1 к рабочей программе дисциплины.

Оценочные средства для проведения промежуточной аттестации, а также текущего контроля по дисциплине хранятся на кафедре (структурном подразделении), ответственной за преподавание данной дисциплины.

6. Учебно-методическое и материально-техническое обеспечение дисциплины

Основные принципы осуществления учебной работы обучающихся изложены в локальных нормативных актах, определяющих порядок организации контактной работы и порядок самостоятельной работы обучающихся. Организация учебной работы обучающихся на аудиторных учебных занятиях осуществляется в соответствии с п. 3.

6.1 Перечень учебных изданий и учебно-методических материалов для освоения дисциплины

Для освоения дисциплины обучающийся может использовать учебные издания и учебно-методические материалы, имеющиеся в научно-технической библиотеке НИУ МГСУ и/или размещённые в Электронных библиотечных системах.

Актуальный перечень учебных изданий и учебно-методических материалов представлен в Приложении 2 к рабочей программе дисциплины.

6.2 Перечень профессиональных баз данных и информационных справочных систем

При осуществлении образовательного процесса по дисциплине используются профессиональные базы данных и информационных справочных систем, перечень которых указан в Приложении 3 к рабочей программе дисциплины.

6.3 Перечень материально-технического, программного обеспечения освоения дисциплины

Учебные занятия по дисциплине проводятся в помещениях, оснащенных соответствующим оборудованием и программным обеспечением.

Перечень материально-технического и программного обеспечения дисциплины приведен в Приложении 4 к рабочей программе дисциплины.

Приложение 1 к рабочей программе

Шифр	Наименование дисциплины
Б1.О.15	Механика жидкости и газа

Код направления подготовки / специальности	08.03.01
Направление подготовки / специальность	Строительство
Наименование ОПОП (направленность / профиль)	Стоимостной инжиниринг в строительстве
Год начала реализации ОПОП	2022
Уровень образования	бакалавриат
Форма обучения	очная
Год разработки/обновления	2022

ФОНД ОЦЕНОЧНЫХ СРЕДСТВ**1. Описание показателей и критериев оценивания компетенций, описание шкал оценивания**

Оценивание формирования компетенций производится на основе показателей оценивания, указанных в п.2. рабочей программы и в п.1.1 ФОС.

Связь компетенций, индикаторов достижения компетенций и показателей оценивания приведена в п.2 рабочей программы.

1.1. Описание формирования и контроля показателей оценивания

Оценивание уровня освоения обучающимся компетенций осуществляется с помощью форм промежуточной аттестации и текущего контроля. Формы промежуточной аттестации и текущего контроля успеваемости по дисциплине, с помощью которых производится оценивание, указаны в учебном плане и в п.3 рабочей программы.

В таблице приведена информация о формировании результатов обучения по дисциплине разделами дисциплины, а также о контроле показателей оценивания компетенций формами оценивания.

Наименование показателя оценивания (результата обучения по дисциплине)	Номера разделов дисциплины	Формы оценивания (формы промежуточной аттестации, текущего контроля успеваемости)
Знает основные понятия и физические величины, используемые в механике жидкости и газа	1,2,3,4,5	зачёт, защита отчёта по лабораторным работам
Имеет навыки (начального уровня) решения задач по механике жидкости и газа	1,2,3,4,5	зачёт, защита отчёта по лабораторным работам, контрольная работа
Знает законы гидростатики, режимы движения жидкости, законы сопротивления при движении потока жидкости	1,2	зачёт
Имеет навыки (основного уровня) определения режима движения жидкости, определения избыточного гидростатического давления, расчета величины силы давления на плоские и криволинейные поверхности	1,2	зачёт, защита отчёта по лабораторным работам
Знает основные методы физического и	5	зачёт

математического моделирования задач механики жидкости и газа		
Имеет навыки (начального уровня) использования основных методик проведения экспериментальных исследований явлений механики жидкости и газа	1,2,3,4,5	зачёт, защита отчёта по лабораторным работам
Имеет навыки (начального уровня) работы на экспериментальных стендах, проведения необходимых расчетов по механике жидкости и газа	1,2,3,4,5	защита отчёта по лабораторным работам
Знает уравнение неразрывности, закон вязкого трения Ньютона, уравнение поверхности уровня, основное уравнение равномерного движения, законы истечения жидкости из отверстий и насадков	1,2,4	зачёт
Знает основные законы гидростатики; уравнение расхода; уравнение Бернулли; основные закономерности для расчета гидравлического сопротивления потока	1,2	зачёт, защита отчёта по лабораторным работам
Имеет навыки (начального уровня) владения методами гидравлического расчета сложных трубопроводов	3	зачёт
Имеет навыки (основного уровня) владения методами гидравлических расчетов простых напорных трубопроводов	2,3	зачёт, контрольная работа

1.2. Описание критериев оценивания компетенций и шкалы оценивания

При проведении промежуточной аттестации в форме зачёта используется шкала оценивания: «Не зачтено», «Зачтено».

Показателями оценивания являются знания и навыки обучающегося, полученные при изучении дисциплины.

Критериями оценивания достижения показателей являются:

Показатель оценивания	Критерий оценивания
Знания	Знание терминов и определений, понятий
	Знание основных закономерностей и соотношений, принципов
	Объём освоенного материала, усвоение всех дидактических единиц (разделов)
	Полнота ответов на проверочные вопросы
	Правильность ответов на вопросы
	Чёткость изложения и интерпретации знаний
Навыки начального уровня	Навыки выбора методик выполнения заданий
	Навыки выполнения заданий различной сложности
	Навыки самопроверки. Качество сформированных навыков
	Навыки анализа результатов выполнения заданий, решения задач
	Навыки представления результатов решения задач
Навыки основного уровня	Навыки выбора методик выполнения заданий
	Навыки выполнения заданий различной сложности
	Навыки самопроверки. Качество сформированных навыков
	Навыки анализа результатов выполнения заданий, решения задач
	Навыки представления результатов решения задач
	Навыки обоснования выполнения заданий
	Быстрота выполнения заданий
	Самостоятельность в выполнении заданий
Результативность (качество) выполнения заданий	

2. Типовые контрольные задания для оценивания формирования компетенций

2.1. Промежуточная аттестация

2.1.1. Промежуточная аттестация в форме экзамена, дифференцированного зачета (зачета с оценкой), зачета

Форма промежуточной аттестации:

Промежуточная аттестация проводится в форме зачёта во 2 семестре (очная форма обучения).

Перечень типовых примерных вопросов/заданий для проведения зачёта во 2 семестре (очная форма обучения):

№	Наименование раздела дисциплины	Типовые вопросы/задания
1.	Равновесие жидкости и газа	<p>Плотность и удельный вес жидкости и газа.</p> <p>Гидростатическое давление и его свойства. Основной закон и уравнение гидростатики.</p> <p>Изменение объема капельных жидкостей и газов при изменении давления.</p> <p>Внешние силы, действующие на жидкость, находящуюся в покое.</p> <p>Вязкость жидкости и газа.</p> <p>Закон Архимеда.</p> <p>Расширение жидкостей и газов при изменении температуры.</p> <p>Давление жидкости на криволинейные поверхности.</p> <p>Давление жидкости на плоские поверхности.</p> <p>Поверхности равного давления и их свойства. Дифференциальное уравнение поверхности уровня.</p>
2	Основы теории гидравлических сопротивлений	<p>Уравнения Л.Эйлера для плавно изменяющегося движения.</p> <p>Уравнение Эйлера для идеальной жидкости.</p> <p>Дифференциальные уравнения равновесия жидкости и газа.</p> <p>Уравнение Бернулли для идеальной жидкости. Физический смысл слагаемых.</p> <p>Уравнение Бернулли для движения потока вязкой жидкости.</p> <p>Расходомер Вентури.</p> <p>Методы исследования движения жидкости.</p> <p>Уравнение неразрывности.</p> <p>Интегрирование основного дифференциального уравнения гидростатики для случая, когда массовой силой является сила тяжести.</p> <p>Основное уравнение равномерного движения жидкости.</p> <p>Режимы движения жидкости. Критическое число Рейнольдса.</p> <p>Ламинарное течение в трубе. Распределение скоростей.</p> <p>Потери напора при ламинарном движении.</p> <p>Турбулентные касательные напряжения в потоке жидкости.</p> <p>Распределение осредненных скоростей в турбулентном потоке.</p> <p>Закономерности сопротивления трубопроводов при турбулентном движении.</p> <p>Местные сопротивления. Потери напора в местных сопротивлениях.</p> <p>Взаимное влияние местных сопротивлений.</p> <p>Гидравлически гладкие трубы, их сопротивление.</p> <p>Потери напора, их расчет при различных режимах сопротивления.</p> <p>Потери энергии в круглой цилиндрической трубе.</p> <p>Вязкость при турбулентном течении.</p> <p>Вязкий подслои и режимы сопротивления.</p> <p>Структура турбулентного потока согласно гипотезе Л.Прандтля.</p> <p>Исследования Никурадзе. График Никурадзе.</p>

3	Установившееся и неустановившееся движение жидкости	Уравнение неустановившегося движения для элементарной струйки жидкости. Уравнение неустановившегося течения в круглой цилиндрической трубе. Гидравлический расчет «длинных» трубопроводов. Формула Шези. Особенности расчета коротких и длинных трубопроводов. Гидравлический расчет последовательного соединения трубопроводов. Гидравлический расчет параллельного соединения трубопроводов. Расчет простого трубопровода при истечении жидкости в атмосферу и под уровень. Расчет кольцевой сети.
4	Истечение жидкости из отверстий и насадков	Истечение жидкости через малое отверстие в тонкой стенке при постоянном напоре. Особенности течения и расход через большое отверстие. Истечение жидкости через внешний цилиндрический насадок.
5	Моделирование гидравлических явлений	Общие принципы моделирования гидравлических явлений. Геометрическое, кинематическое и динамическое подобие. π -теорема, её применение. Критерии подобия.

2.1.2. Промежуточная аттестация в форме защиты курсовой работы (курсового проекта)

Промежуточная аттестация в форме защиты курсовой работы/курсового проекта не предусмотрена учебным планом.

2.2. Текущий контроль

2.2.1. Перечень форм текущего контроля:

- защита отчёта по ЛР;
- контрольная работа.

2.2.2. Типовые контрольные задания форм текущего контроля

Тема отчёта по лабораторным работам "Гидравлические расчёты и экспериментальные исследования равновесия и движения жидкости".

- *Перечень типовых контрольных вопросов для защиты отчёта по ЛР:*

- 1) Что называется равновесием жидкости?
- 2) Что называется относительным равновесием?
- 3) Основная теорема гидростатики.
- 4) Что такое поверхности уровня, их свойства.
- 5) Дифференциальное уравнение поверхности уровня.
- 6) Избыточное гидростатическое давление в точке.
- 7) Сила давления жидкости на плоскую поверхность (формула).
- 8) Закон Архимеда.
- 9) Какие силы называются массовыми, какие поверхностными.
- 10) Условие для поверхностных сил при равновесии жидкости.
- 11) Сила давления жидкости на плоские поверхности.
- 12) Сила давления жидкости на криволинейные поверхности.
- 13) Определение ламинарного движения.
- 14) Определение турбулентного движения.
- 15) Характер распределения скоростей при ламинарном и турбулентном движении.

- 16) Число (критерий) Рейнольдса (формула, физический смысл).
- 17) Что называется критическим числом Рейнольдса.
- 18) Что называется критической скоростью?
- 19) Формула объемного расхода.
- 20) Что такое вязкость жидкости.
- 21) От чего зависит и каким образом изменяется вязкость капельных жидкостей и газов.
- 22) Каким способом замеряется расход жидкости в лабораторной работе?
- 23) Каким образом определялась средняя скорость потока в лабораторной работе?
- 24) Зарисуйте и объясните профиль скорости потока в трубе.
- 25) Что называется живым сечением?
- 26) Что называется смоченным периметром?
- 27) Что такое эквивалентный диаметр?
- 28) Для чего нужно знать число Рейнольдса.
- 29) Какая жидкость называется идеальной?
- 30) Запишите уравнение Бернулли для идеальной жидкости.
- 31) Запишите уравнение Бернулли для элементарной струйки реальной жидкости.
- 32) Запишите уравнение Бернулли для потока реальной жидкости.
- 33) Что называется элементарной стружкой?
- 34) Геометрический смысл слагаемых уравнения Бернулли.
- 35) Энергетический смысл слагаемых уравнения Бернулли.
- 36) Коэффициент Кориолиса.
- 37) Построение линии полной энергии и пьезометрической линии.
- 38) Какие приборы для измерения давления используются в лабораторной работе?
- 39) Как изменяются составляющие уравнения Бернулли в месте сужения потока и почему?
- 40) Что называется живым сечением?
- 41) Показать на своей диаграмме все составляющие уравнения Бернулли, пьезометрическую линию и линию полного напора.
- 42) Почему при сужении трубопровода пьезометрическая линия делает «скачок» вниз?
- 43) Принцип работы расходомера Вентури.
- 44) Что называется коэффициентом расхода расходомера Вентури?
- 45) Что такое λ (размерность, от чего зависит, физический смысл).
- 46) Что такое эквивалентная шероховатость.
- 47) Что называется гидравлически гладкими трубами.
- 48) График Никурадзе.
- 49) Структура турбулентного потока согласно гипотезе Прандтля.
- 50) Для чего нужно знать λ .
- 51) Что такое абсолютная шероховатость.
- 52) Что такое относительная шероховатость?
- 53) Как определяются потери напора на трение по длине (формула).
- 54) Что называется гидравлическим уклоном?
- 55) От каких параметров зависит величина потерь напора на трение?
- 56) Что такое местное сопротивление?
- 57) От каких параметров зависит величина потерь напора в местных сопротивлениях?
- 58) Как определяются потери напора в любом местном сопротивлении.
- 59) Почему происходят дополнительные потери напора в местных сопротивлениях.
- 60) Как изменяются скорость и давление при внезапном расширении.

- 61) Формула Борда – Карно.
- 62) Что такое ζ (размерность, от чего зависит, как определяется)?
- 63) Что называется длиной влияния местного сопротивления?
- 64) Взаимное влияние местных сопротивлений.
- 65) Кавитация в местных сопротивлениях.
- 66) Что называется малым отверстием
- 67) Что называется большим отверстием
- 68) Что называется тонкой и толстой стенкой.
- 69) Причины сжатия струи после выхода из отверстия.
- 70) Что такое инверсия струи, причины её возникновения?
- 71) Формула для определения скорости истечения.
- 72) Коэффициенты μ , φ , ϵ , ζ .
- 73) Для чего применяют внешний цилиндрический насадок?
- 74) Величина вакуума в насадке.
- 75) Типы насадков.
- 76) Почему увеличивается расход при истечении через внешний цилиндрический насадок.
- 77) Распределение скоростей при истечении через большое отверстие.

Контрольная работа выполняется на тему «Гидравлический расчет напорного трубопровода».

Перечень типовых контрольных заданий:

1. Определить потери давления в газопроводе длиной $L=100$ м, диаметром $d=0,5$ м при скорости движения газа $v=30$ м/с. Коэффициент гидравлического трения $\lambda=0,03$, удельный вес газа $\gamma=8$ Н/м³.
2. Найти максимальную скорость жидкости при ламинарном движении в трубе диаметром $d=100$ мм, длиной $L=100$ м, если коэффициент кинематической вязкости $\nu=4 \cdot 10^{-6}$ м²/с, а потери напора $h_w=1,5$ м.
3. Определить расход в горизонтальной трубе с краном, отводящей воду из бака под напором $H=10$ м. Диаметр трубы $d=90$ мм, длина трубы $L=150$ м, $\zeta_{вх}=0,5$, $\zeta_{кр}=1,5$, $\lambda=0,02$.
4. Вода вытекает из бака по трубопроводу при квадратичном сопротивлении. Определить скорость и расход. Дано: $H=20$ м, $d=200$ мм, коэффициент шероховатости по Маннингу $n=0,015$, $L=1000$ м.

3. Методические материалы, определяющие процедуры оценивания

Процедура проведения промежуточной аттестации и текущего контроля успеваемости регламентируется локальным нормативным актом, определяющим порядок осуществления текущего контроля успеваемости и промежуточной аттестации обучающихся.

3.1. Процедура оценивания при проведении промежуточной аттестации обучающихся по дисциплине в форме экзамена и/или дифференцированного зачета (зачета с оценкой)

Промежуточная аттестация по дисциплине в форме экзамена/дифференцированного зачёта (зачета с оценкой) не предусмотрена учебным планом.

3.2. Процедура оценивания при проведении промежуточной аттестации обучающихся по дисциплине в форме зачета

Промежуточная аттестация по дисциплине в форме зачёта проводится во 2 семестре для очной формы обучения. Для оценивания знаний и навыков используются критерии и шкала, указанные п.1.2.

Ниже приведены правила оценивания формирования компетенций по показателю оценивания «Знания».

Критерий оценивания	Уровень освоения и оценка	
	Не зачтено	Зачтено
Знание терминов и определений, понятий	Не знает терминов и определений	Знает термины и определения
Знание основных закономерностей и соотношений, принципов	Не знает основные закономерности и соотношения, принципы построения знаний	Знает основные закономерности и соотношения, принципы построения знаний
Объём освоенного материала, усвоение всех дидактических единиц (разделов)	Не знает значительной части материала дисциплины	Знает материал дисциплины
Полнота ответов на проверочные вопросы	Не даёт ответы на большинство вопросов	Даёт ответы на большинство вопросов
Правильность ответов на вопросы	Допускает грубые ошибки при изложении ответа на вопрос	Не допускает ошибок при изложении ответа на вопрос
Чёткость изложения и интерпретации знаний	Излагает знания без логической последовательности	Излагает знания в логической последовательности
	Не иллюстрирует изложение поясняющими схемами, рисунками и примерами	Иллюстрирует изложение поясняющими схемами, рисунками и примерами
	Неверно излагает и интерпретирует знания	Верно излагает и интерпретирует знания

Ниже приведены правила оценивания формирования компетенций по показателю оценивания «Навыки начального уровня».

Критерий оценивания	Уровень освоения и оценка	
	Не зачтено	Зачтено
Навыки выбора методик выполнения заданий	Не может выбрать методику выполнения заданий	Может выбрать методику выполнения заданий
Навыки выполнения заданий различной сложности	Не имеет навыков выполнения учебных заданий	Имеет навыки выполнения учебных заданий
Навыки самопроверки. Качество сформированных навыков	Допускает грубые ошибки при выполнении заданий, нарушающие логику решения задач	Не допускает ошибки при выполнении заданий
Навыки анализа результатов выполнения заданий, решения задач	Делает некорректные выводы	Делает корректные выводы
Навыки представления результатов решения задач	Не может проиллюстрировать решение задачи поясняющими схемами, рисунками	Иллюстрирует решение задачи поясняющими схемами, рисунками

Ниже приведены правила оценивания формирования компетенций по показателю оценивания «Навыки основного уровня».

Критерий оценивания	Уровень освоения и оценка	
	Не зачтено	Зачтено

Навыки выбора методик выполнения заданий	Не может выбрать методику выполнения заданий	Может выбрать методику выполнения заданий
Навыки выполнения заданий различной сложности	Не имеет навыков выполнения учебных заданий	Имеет навыки выполнения учебных заданий
Навыки самопроверки. Качество сформированных навыков	Допускает грубые ошибки при выполнении заданий, нарушающие логику решения задач	Не допускает ошибки при выполнении заданий
Навыки анализа результатов выполнения заданий, решения задач	Делает некорректные выводы	Делает корректные выводы
Навыки представления результатов решения задач	Не может проиллюстрировать решение задачи поясняющими схемами, рисунками	Иллюстрирует решение задачи поясняющими схемами, рисунками
Навыки обоснования выполнения заданий	Не может обосновать алгоритм выполнения заданий	Обосновывает алгоритм выполнения заданий
Быстрота выполнения заданий	Не выполняет задания или выполняет их очень медленно, не достигая поставленных задач	Выполняет задания в поставленные сроки
Самостоятельность в выполнении заданий	Не может самостоятельно планировать и выполнять задания	Планирование и выполнение заданий осуществляет самостоятельно
Результативность (качество) выполнения заданий	Выполняет задания некачественно	Выполняет задания с достаточным уровнем качества

3.3. Процедура оценивания при проведении промежуточной аттестации обучающихся по дисциплине в форме защиты курсовой работы (курсового проекта)

Промежуточная аттестация по дисциплине в форме защиты курсовой работы/курсового проекта не предусмотрена учебным планом.

Приложение 2 к рабочей программе

Шифр	Наименование дисциплины
Б1.О.15	Механика жидкости и газа

Код направления подготовки / специальности	08.03.01
Направление подготовки / специальность	Строительство
Наименование ОПОП (направленность / профиль)	Стоимостной инжиниринг в строительстве
Год начала реализации ОПОП	2022
Уровень образования	бакалавриат
Форма обучения	очная
Год разработки/обновления	2022

Перечень учебных изданий и учебно-методических материалов

Печатные учебные издания в НТБ НИУ МГСУ:

№ п/п	Автор, название, место издания, издательство, год издания, количество страниц	Количество экземпляров в библиотеке НИУ МГСУ
1	Гусев, А. А. Механика жидкости и газа : учебник для академического бакалавриата / А. А. Гусев. - 3-е изд., испр. и доп. - Москва : Юрайт, 2018. - 232 с. : ил., табл. - (Бакалавр. Академический курс). - Библиогр.: с.228-229. - Алф.-Предм. указ.: с.230-232. - ISBN 978-5-534-05485-9	50
2	Чугаев, Р. Р. Гидравлика (техническая механика жидкости) : учебник для студентов гидротехнических специальностей высших учебных заведений / Р. Р. Чугаев. - Изд. 6-е, репринт. - Москва : БАСТЕТ, 2013. - 672 с. : ил., табл. - Библиогр. в конце глав. - Предм. указ.: с. 653-660. - ISBN 978-5-903178-35-3	14
3	Зуйков А. Л. Гидравлика : учебник: в 2-х т. / А. Л. Зуйков. - Москва : МГСУ, 2014 - 2015. - ISBN 978-5-7264-0833-0. - Текст : непосредственный. Т.2 : Напорные и открытые потоки. Гидравлика сооружений. - 2015. - 418 с. : ил., табл. - Библиогр.: с. 417(22 назв.). - ISBN 978-5-7264-1023-4	43
4	Гусев, А. А. Гидравлика. Теория и практика : учебник для вузов / А. А. Гусев ; [рец.: А. А. Комаров, В. Г. Николаев] ; Московский государственный строительный университет. - 2-е изд., испр. и доп. - Москва : Юрайт, 2014. - 285 с. : ил., табл. - (Бакалавр. Базовый курс). - Библиогр.: с. 282 (20 назв.). - Предм. указ.: с. 283-285. - ISBN 978-5-9916-3229-4	200
5	Примеры расчетов по гидравлике : учебное пособие для студентов строительных специальностей высших учебных заведений / Под ред. А. Д. Альтшуля ; [А. Д. Альтшуль [и др.]. - Репринтное воспроизведение издания 1976 г. - Москва : Альянс, 2013. - 255 с. : ил., табл. - Библиогр.: с. 247 (9 назв.). - Предм. указ.: с. 248-252. - ISBN 978-5-91872-030-1	50

Электронные учебные издания в электронно-библиотечных системах (ЭБС):

№ п/п	Автор, название, место издания, год издания, количество страниц	Ссылка на учебное издание в ЭБС
1	Зуйков А.Л. Гидравлика. Том 1: Основы механики жидкости [Электронный ресурс]: учебник/ Зуйков А.Л.— Электрон. текстовые данные.— Москва: МИСИ-МГСУ, ЭБС АСВ, 2019.— 544 с. — ISBN 978-5-7264-1818-6 (т.1), 978-5-7264-1817-9	Режим доступа: http://www.iprbookshop.ru/95543.html
2	Сапухин, А. А. Основы гидравлики [Электронный ресурс] : учебное пособие с задачами и примерами их решения / А. А. Сапухин, В. А. Курочкина. — Электрон. текстовые данные. — М. : Московский государственный строительный университет, ЭБС АСВ, 2014. — 112 с. — 978-5-7264-0915-3	Режим доступа: http://www.iprbookshop.ru/30350.html

Согласовано:

НТБ

12.05.2022

Гальдус Л.Ю.



Приложение 3 к рабочей программе

Шифр	Наименование дисциплины
Б1.О.15	Механика жидкости и газа

Код направления подготовки / специальности	08.03.01
Направление подготовки / специальность	Строительство
Наименование ОПОП (направленность / профиль)	Стоимостной инжиниринг в строительстве
Год начала реализации ОПОП	2022
Уровень образования	бакалавриат
Форма обучения	очная
Год разработки/обновления	2022

Перечень профессиональных баз данных и информационных справочных систем

Наименование	Электронный адрес ресурса
«Российское образование» - федеральный портал	http://www.edu.ru/index.php
Научная электронная библиотека	http://elibrary.ru/defaultx.asp?
Электронная библиотечная система IPRbooks	http://www.iprbookshop.ru/
Федеральная университетская компьютерная сеть России	http://www.runnet.ru/
Информационная система "Единое окно доступа к образовательным ресурсам"	http://window.edu.ru/
Научно-технический журнал по строительству и архитектуре «Вестник МГСУ»	http://www.vestnikmgsu.ru/
Научно-техническая библиотека НИУ МГСУ	http://www.mgsu.ru/resources/Biblioteka/

Приложение 4 к рабочей программе

Шифр	Наименование дисциплины
Б1.О.15	Механика жидкости и газа

Код направления подготовки / специальности	08.03.01
Направление подготовки / специальность	Строительство
Наименование ОПОП (направленность / профиль)	Стоимостной инжиниринг в строительстве
Год начала реализации ОПОП	2022
Уровень образования	бакалавриат
Форма обучения	очная
Год разработки/обновления	2022

Материально-техническое и программное обеспечение дисциплины

Наименование специальных помещений и помещений для самостоятельной работы	Оснащенность специальных помещений и помещений для самостоятельной работы	Перечень лицензионного программного обеспечения. Реквизиты подтверждающего документа
Учебные аудитории для проведения учебных занятий, текущего контроля и промежуточной аттестации	Рабочее место преподавателя, рабочие места обучающихся	
Помещение для самостоятельной работы обучающихся Ауд. 41 НТБ на 80 посадочных мест (рабочее место библиотекаря, рабочие места обучающихся)	ИБП GE VH Series VH 700 Источник бесперебойного питания РИП-12 (2 шт.) Компьютер/ТИП №5 (2 шт.) Компьютер Тип № 1 (6 шт.) Контрольно-пусковой блок С2000-КПБ (26 шт.) Монитор / Samsung 21,5" S22C200B (80 шт.) Плоттер / HP DJ T770 Прибор приемно-контрольный С2000-АСПТ (2 шт.) Принтер / HP LaserJet P2015 DN Принтер /Тип № 4 н/т Принтер HP LJ Pro 400 M401dnСистемный блок / Kraftway Credo тип 4 (79 шт.) Электронное табло 2000*950	Adobe Acrobat Reader DC (ПО предоставляется бесплатно на условиях OpLic) Adobe Flash Player (ПО предоставляется бесплатно на условиях OpLic) APM Civil Engineering (Договор №109/9.13_АО НИУ от 09.12.13 (НИУ-13)) ArcGIS Desktop (Договор передачи с ЕСПИ СНГ 31 лицензии от 27.01.2016) ArhciCAD [22] (БД; Веб-кабинет или подписка; OpenLicense) AutoCAD [2018] (БД; Веб-кабинет или подписка; OpenLicense) AutoCAD [2020] (БД; Веб-кабинет или подписка; OpenLicense) Autodesk Revit [2018] (БД; Веб-кабинет или подписка; OpenLicense) Autodesk Revit [2020] (БД; Веб-кабинет или подписка; OpenLicense) CorelDRAW [GSX5;55] (Договор №292/10.11- АО НИУ от 28.11.2011 (НИУ-11)) eLearnBrowser [1.3] (Договор ГМЛ-Л-16/03-846 от 30.03.2016)

		<p>Google Chrome (ПО предоставляется бесплатно на условиях OpLic) Lazarus (ПО предоставляется бесплатно на условиях OpLic) Mathcad [Edu.Prime;3;30] (Договор №109/9.13_АО НИУ от 09.12.13 (НИУ-13)) Mathworks Matlab [R2008a;100] (Договор 089/08-ОК(ИОП) от 24.10.2008) Mozilla Firefox (ПО предоставляется бесплатно на условиях OpLic) MS Access [2013;Im] (OpenLicense; Подписка Azure Dev Tools; Б\Д; Вебкабинет) MS ProjectPro [2013;ImX] (OpenLicense; Подписка Azure Dev Tools; Б\Д; Веб-кабинет) MS VisioPro [2013;ADT] (OpenLicense; Подписка Azure Dev Tools; Б\Д; Вебкабинет) MS Visual FoxPro [ADT] (OpenLicense; Подписка Azure Dev Tools; Б\Д; Вебкабинет) nanoCAD СПДС Стройплощадка (Договор бесплатной передачи / партнерство) PascalABC [3.2.0.1311] (ПО предоставляется бесплатно на условиях OpLic) Visual Studio Ent [2015;Imx] (OpenLicense; Подписка Azure Dev Tools; Б\Д; Веб-кабинет) Visual Studio Expr [2008;ImX] (OpenLicense; Подписка Azure Dev Tools; Б\Д; Веб-кабинет) WinPro 7 [ADT] (OpenLicense; Подписка Azure Dev Tools; Б\Д; Вебкабинет) Компас-3D V14 АЕС (Договор № 109/9.13_АО НИУ от 09.12.13 (НИУ-13)) ПК ЛИРА-САПР [2013] (Договор № 109/9.13_АО НИУ от 09.12.13 (НИУ-13))</p>
<p>Помещение для самостоятельной работы обучающихся Ауд. 59 НТБ на 5 посадочных мест, оборудованных компьютерами (рабочее место библиотекаря, рабочие места обучающихся, рабочее место для лиц с ограниченными</p>	<p>Компьютер / ТИП №5 (4 шт.) Монитор Acer 17" AL1717 (4 шт.) Монитор Samsung 24" S24C450B Системный блок Kraftway Credo KC36 2007 (4 шт.) Системный блок Kraftway Credo KC43 с KSS тип3 Принтер/HP LaserJet P2015 DN Аудиторный стол для</p>	<p>Google Chrome (ПО предоставляется бесплатно на условиях OpLic (не требуется)) Adobe Acrobat Reader DC (ПО предоставляется бесплатно на условиях OpLic (не требуется)) eLearnBrowser [1.3] (Договор ГМЛ-Л-16/03-846 от 30.03.2016) Mozilla Firefox (ПО предоставляется бесплатно на условиях OpLic (лицензия не требуется)) MS OfficeStd [2010; 300] (Договор</p>

<p>возможностями здоровья) Читальный зал на 52 посадочных места</p>	<p>инвалидовколясочников Видеоувеличитель /Optelec ClearNote Джойстик компьютерный беспроводной Клавиатура Clevy с большими кнопками и накладкой (беспроводная) Кнопка компьютерная выносная малая Кнопка компьютерная выносная малая (2 шт.)</p>	<p>№162/10 - АО НИУ от 18.11.2010 (НИУ-10)) Adobe Acrobat Reader [11] (ПО предоставляется бесплатно на условиях OpLic (лицензия не требуется)) K-Lite Codec Pack (ПО предоставляется бесплатно на условиях OpLic (лицензия не требуется</p>
<p>Помещение для самостоятельной работы обучающихся Ауд. 84 НТБ На 5 посадочных мест, оборудованных компьютерами (рабочее место библиотекаря, рабочие места обучающихся) Читальный зал на 52 посадочных места</p>	<p>Монитор Acer 17" AL1717 (5 шт.) Системный блок Kraftway KW17 2010 (5 шт.)</p>	<p>AutoCAD [2020] (Б\Д; Веб-кабинет или подписка; OpenLicense) Eurosoft STARK [201W;20] (Договор № 089/08-ОК(ИОП) от 24.10.2008) MS OfficeStd [2010; 300] (Договор №162/10 - АО НИУ от 18.11.2010 (НИУ-10)) nanoCAD СПДС Конструкции (Договор бесплатной передачи / партнерство) WinPro 7 [ADT] (OpenLicense; Подписка Azure Dev Tools; Б\Д; Веб кабинет) ПК ЛИРА-САПР [2013R5] (ПО предоставляется бесплатно на условиях OpLic (лицензия не требуется))</p>
<p>Ауд.502 «Г» УЛБ Компьютерный класс</p>	<p>ИБП тип 1 APS 900 для компьютера Интерактивная доска Компьютер тип 3/Dell с монитором 21.5" HP Монитор Samsung 19" TFT (23 шт.) Ноутбук - Notebook / HP 14" тип 4 Плоттер / HP DJ 510 42" Принтер тип 4 HP Color LJ CP 5225dn Проектор In Focus 3116 Системный блок Kraftway Credo KC 41 (23 шт.)</p>	<p>AutoCAD [2020] (Б\Д; Веб-кабинет или подписка; OpenLicense) Autodesk Revit [2020] (Б\Д; Веб- кабинет или подписка; OpenLicense) LibreOffice (ПО предоставляется бесплатно на условиях OpLic (не требуется)) nanoCAD Plus [20.1] (Б\Д; Веб- кабинет или подписка; OpenLicense) Navisworks Manage [2020] (Б\Д; Веб- кабинет или подписка; OpenLicense) WinPro 10 [Pro, ADT] (OpenLicense; Подписка Azure Dev Tools; Б\Д; Веб- кабинет) Автоматизированная ГИС Аксиома (ПО предоставляется бесплатно ВУЗ на условиях OpLic (не требуется))</p>
<p>Ауд. 115 КМК, 115а КМК Научно-образовательный центр «Гидротехника». Лаборатория гидромеханики и гидравлики, Лаборатория гидромеханики и гидравлики. Помещение для хранения и профилактического</p>	<p>Стенд для изучения истечения жидкости из отверстия и насадков Стенд для изучения режимов движения жидкости Стенд для изучения уравнения Бернулли Стенд для изучения фильтрационных расчетов Стенд для определения гидравлических</p>	<p>ANSYS [15;Academic Teaching;25] (№ 089/08-ОК(ИОП) от 23.05.2008 (НИУ-08)) AutoCAD [2018] (Б\Д; Веб-кабинет или подписка; OpenLicense)</p>

<p>обслуживания учебного оборудования лаборатории гидромеханики и гидравлики</p>	<p>сопротивлений (с насосом) Стенд для определения относительного равновесия в не рабочем состоянии Большой гидравлический лоток G.U.N.T. Лазерная доплеровская измерительная система (ЛДИС) для 3D исследования ЛАД-056 Верхняя напорная емкость с коммуникациями Демонстрационный подиум для проведения экспериментов на стенде Комплекс оборудования рабочих мест для демонстрации и управления экспериментом н Подземные емкости для обеспечения работы учебных и научных стендов с насосной Системный блок RDW Computers Office 100 (8 шт.) Стенд для изучения фильтрационных расчетов Стенд для определения гидравлических сопротивлений (с насосом) Стенд для определения относительного равновесия Технологические площадки для распределения нагрузки на перекрытие от стенда Web-камера Logitech ИБП тип 1 APS 900 для компьютера Монитор Samsung Прилавок № 2/850*900*560/ Прилавок № 3/850*900*560/ Прилавок № 3/850*900*560/ Стол угловой компьютерный 1800*1500*756 Шкаф бухгалтерский Контур КБС 012Т Шкаф для документов со стеклом с антресолью 800*400*300</p>	
--	---	--

Федеральное государственное бюджетное образовательное учреждение высшего образования
«НАЦИОНАЛЬНЫЙ ИССЛЕДОВАТЕЛЬСКИЙ МОСКОВСКИЙ ГОСУДАРСТВЕННЫЙ
СТРОИТЕЛЬНЫЙ УНИВЕРСИТЕТ»

РАБОЧАЯ ПРОГРАММА

Шифр	Наименование дисциплины
Б1.О.16	Инженерная геология

Код направления подготовки / специальности	08.03.01
Направление подготовки / специальность	Строительство
Наименование ОПОП (направленность / профиль)	Стоимостной инжиниринг в строительстве
Год начала реализации ОПОП	2022
Уровень образования	бакалавриат
Форма обучения	Очная
Год разработки/обновления	2022

Разработчики:

должность	ученая степень, ученое звание	ФИО
доцент	к.т.н, доцент	Воронцов Е.А.
доцент	к.г-м. н., доцент	Макева Т.Г.
преподаватель		Аранбаев Т.А.
преподаватель	к.т.н.	Лаврусевич И.А.

Рабочая программа дисциплины разработана и одобрена кафедрой (структурным подразделением) «Инженерные изыскания и геоэкология».

Рабочая программа утверждена методической комиссией по УГСН, протокол № 1 от 29.08.2022 г.

1. Цель освоения дисциплины

Целью освоения дисциплины «Инженерная геология» является формирование компетенций обучающегося в области инженерной геологии и приобретение теоретических и практических знаний, связанных с инженерно-геологическим обеспечением проектирования, строительства и эксплуатации объектов.

Программа составлена в соответствии с требованиями Федерального государственного образовательного стандарта высшего образования по направлению подготовки 08.03.01 Строительство.

Дисциплина относится к обязательной части, Блока 1 «Дисциплины (модули)» основной профессиональной образовательной программы. Дисциплина является обязательной для изучения.

2. Перечень планируемых результатов обучения по дисциплине, соотнесенных с планируемыми результатами освоения образовательной программы

Код и наименование компетенции (результат освоения)	Код и наименование индикатора достижения компетенции
ОПК-3. Способен принимать решения в профессиональной сфере, используя теоретические основы и нормативную базу строительства, строительной индустрии и жилищно-коммунального хозяйства	ОПК-3.2 Оценка инженерно-геологических условий строительства, выбор мероприятий, направленных на предупреждение опасных инженерно-геологических процессов (явлений), а также защиту от их последствий
	ОПК-4.1 Выбор нормативно-правовых и нормативно-технических документов, регулирующих деятельность в области строительства, строительной индустрии и жилищно-коммунального хозяйства для решения задачи профессиональной деятельности
ОПК-4. Способен использовать в профессиональной деятельности распорядительную и проектную документацию, а также нормативные правовые акты в области строительства, строительной индустрии и жилищно-коммунального хозяйства	ОПК-4.2 Выявление основных требований нормативно-правовых и нормативно-технических документов, предъявляемых к зданиям, сооружениям, инженерным системам жизнеобеспечения, строительным конструкциям, к выполнению инженерных изысканий в строительстве
	ОПК-4.6 Проверка соответствия проектной строительной документации требованиям нормативно-правовых и нормативно-технических документов
	ОПК-5.1 Определение состава работ по инженерным изысканиям в соответствии с поставленной задачей
ОПК-5. Способен участвовать в инженерных изысканиях, необходимых для строительства и реконструкции объектов строительства и жилищно-коммунального хозяйства	ОПК-5.2 Выбор способа выполнения инженерных изысканий в строительстве
	ОПК-5.4 Выполнение основных операций инженерно-геологических изысканий для строительства и реконструкции объектов строительства и жилищно-коммунального хозяйства
	ОПК-5.5 Документирование результатов инженерных изысканий
	ОПК-5.6 Выбор способа обработки результатов инженерных изысканий
	ОПК-5.7 Выполнение требуемых расчетов для обработки результатов инженерных изысканий, их оформление и представление
	ОПК-5.8 Контроль соблюдения охраны труда при выполнении работ по инженерным изысканиям

Код и наименование индикатора достижения компетенции	Наименование показателя оценивания (результата обучения по дисциплине)
ОПК-3.2 Оценка инженерно-геологических	Знает минералы, их состав и классификацию минералов.

Код и наименование индикатора достижения компетенции	Наименование показателя оценивания (результата обучения по дисциплине)
условий строительства, выбор мероприятий, направленных на предупреждение опасных инженерно-геологических процессов (явлений), а также защиту от их последствий	<p>Знает состав и свойства осадочных, магматических и метаморфических грунтов как грунтов основания зданий и сооружений; классификацию грунтов.</p> <p>Знает нормативные и расчетные показатели грунтов. Знает принципы выделения инженерно-геологических элементов в массиве.</p> <p>Знает влияние физических, химических, механических, динамических факторов на состав и свойства грунтов. Знает грунтовые воды, их формы залегания, состав и режим.</p> <p>Знает закономерности движения подземных вод, их отображение на картах и разрезах.</p> <p>Знает методы установления направления движения подземных вод.</p> <p>Знает влияние различных факторов на изменение состава и свойств грунтовых вод.</p> <p>Знает природу экзогенных геологических процессов: подтопление, оползни, обвалы, осадки, просадки, набухание, сели, пучение, суффозия, карст, псевдокарст.</p> <p>Знает природу эндогенных процессов. Землетрясения и цунами. Показатели сейсмичности.</p> <p>Знает нормы и правила сейсмостойкого строительства, позволяющие снизить разрушительное воздействие землетрясений на здания и инженерные сооружения.</p> <p>Знает факторы, влияющие на устойчивость сооружениями при сейсмическом воздействии.</p> <p>Знает методику оценки инженерно-геологических условий строительства.</p> <p>Знает необходимые подходы для предупреждения опасных инженерно-геологических процессов.</p> <p>Имеет навыки (начального уровня) разработки защитных мероприятий от опасных инженерно-геологических процессов</p>
ОПК-4.1 Выбор нормативно-правовых и нормативно-технических документов, регулирующих деятельность в области строительства, строительной индустрии и жилищно-коммунального хозяйства для решения задачи профессиональной деятельности	<p>Знает нормативно-правовые и нормативно-технические документы, регламентирующие инженерно-геологические изыскания</p> <p>Имеет навыки (начального уровня) выбора документов, регулирующих конкретные виды инженерно-геологических работ в строительстве</p>
ОПК-4.2 Выявление основных требований нормативно-правовых и нормативно-технических документов, предъявляемых к зданиям, сооружениям, инженерным системам жизнеобеспечения, строительным конструкциям, к выполнению инженерных изысканий в строительстве	<p>Имеет навыки (начального уровня) выявления основных требований, предъявляемых к инженерно-геологическим изысканиям</p>
ОПК-4.6 Проверка соответствия проектной строительной документации требованиям нормативно-правовых и нормативно-технических документов	<p>Имеет навыки (начального уровня) проверки соответствия изыскательской документации требованиям нормативно-технических документов</p>
ОПК-5.1 Определение состава работ по инженерным изысканиям в соответствии с поставленной задачей	<p>Знает состав работ при выполнении инженерно-геологических изысканий для строительства</p> <p>Имеет навыки (начального уровня) определения состава работ по инженерно-геологическим изысканиям в соответствии с поставленной задачей</p>

Код и наименование индикатора достижения компетенции	Наименование показателя оценивания (результата обучения по дисциплине)
ОПК-5.2 Выбор способа выполнения инженерных изысканий в строительстве	Знает нормативную документацию, регламентирующую проведение и организацию изысканий в строительстве Имеет навыки (начального уровня) выбора нормативных документов, регламентирующих проведение и организацию изысканий в строительстве
ОПК-5.3 Выполнение базовых измерений при инженерно-геодезических изысканиях для строительства и реконструкции объектов строительства и жилищно-коммунального хозяйства	Знает способы выполнения инженерно-геологических изысканий
ОПК-5.5 Документирование результатов инженерных изысканий	Знает основные фактические материалы инженерно-геологических изысканий Знает методику документирования результатов инженерно-геологических изысканий Имеет навыки (н уровня) документирования результатов инженерно-геологических изысканий
ОПК-5.6 Выбор способа обработки результатов инженерных изысканий	Знает способы обработки результатов инженерно-геологических изысканий
ОПК-5.7 Выполнение требуемых расчетов для обработки результатов инженерных изысканий, их оформление и представление	Имеет навыки (начального уровня) выполнения расчетов при обработке результатов инженерно-геологических изысканий Имеет навыки (начального уровня) оформления результатов обработки инженерно-геологических изысканий
ОПК-5.8 Контроль соблюдения охраны труда при выполнении работ по инженерным изысканиям	Знает правила охраны труда при выполнении инженерно-геологических изысканий

Информация о формировании и контроле результатов обучения представлена в Фонде оценочных средств (Приложение 1).

3. Трудоёмкость дисциплины и видов учебных занятий по дисциплине

Общая трудоёмкость дисциплины составляет 3 зачётных единицы (108 академических часов).
(1 зачетная единица соответствует 36 академическим часам)

Видами учебных занятий и работы обучающегося по дисциплине могут являться.

Обозначение	Виды учебных занятий и работы обучающегося
Л	Лекции
ЛР	Лабораторные работы
ПЗ	Практические занятия
КоП	Компьютерный практикум
КРП	Групповые и индивидуальные консультации по курсовым работам (курсовым проектам)
СР	Самостоятельная работа обучающегося в период теоретического обучения
Контроль	Самостоятельная работа обучающегося и контактная работа обучающегося с преподавателем в период промежуточной аттестации

Структура дисциплины:

Форма обучения – очная

№	Наименование раздела дисциплины	Семестр	Количество часов по видам учебных занятий и работы обучающегося						Контроль	Формы промежуточной аттестации, текущего контроля успеваемости
			Л	ЛР	ПЗ	КоП	КРП	СР		
1	ОБЩИЕ СВЕДЕНИЯ. МИНЕРАЛЫ. ГОРНЫЕ ПОРОДЫ.	3	10	2				51	9	Отчет по ЛР
2	ОСНОВЫ ГРУНТОВЕДЕНИЯ		2	2						
3	ГЕОЛОГИЧЕСКИЕ КАРТЫ И РАЗРЕЗЫ		2	2						
4	ОСНОВЫ ГИДРОГЕОЛОГИИ		4	2						
5	ОСНОВЫ ИНЖЕНЕРНОЙ ГЕОДИНАМИКИ		12		4					
6	ИНЖЕНЕРНО-ГЕОЛОГИЧЕСКИЕ ИЗЫСКАНИЯ		2		4					
Итого:			32	8	8			51	9	Зачет

4. Содержание дисциплины, структурированное по видам учебных занятий и разделам

При проведении аудиторных учебных занятий предусмотрено проведение текущего контроля успеваемости:

- В рамках практических занятий предусмотрено выполнение обучающимися контрольной работы;
- В рамках лабораторных работ предусмотрена защита отчёта по лабораторным работам;

4.1 Лекции

№	Наименование раздела дисциплины	Тема и содержание лекций
1	ОБЩИЕ СВЕДЕНИЯ. МИНЕРАЛЫ. ГОРНЫЕ ПОРОДЫ.	Лекция 1. Введение. Основы геологии. Инженерная геология. Основные научные направления Инженерной геологии Лекция 2. Минералы. Породообразующие минералы. Основные диагностические признаки минералов. Классификация минералов Лекция 3. Горные породы. Магматические горные породы. Состав и строение магматических горных пород Лекция 4. Осадочные горные породы. Состав и строение осадочных горных пород Лекция 5. Метаморфические горные породы. Состав и строение метаморфических горных пород
2	ОСНОВЫ ГРУНТОВЕДЕНИЯ	Лекция 6. Грунтоведение. Основные свойства грунтов как основания, среды, и материалов для возведения зданий и сооружений. Классификация грунтов по ГОСТ 25100-2020.
3	ГЕОЛОГИЧЕСКИЕ КАРТЫ И РАЗРЕЗЫ	Лекция 7. Геологические карты и разрезы. Чтение геологических разрезов и карт. Построение геологических и гидрогеологических разрезов по буровым скважинам. Геохронология. Абсолютный и относительный возраст горных пород
4	ОСНОВЫ ГИДРОГЕОЛОГИИ	Лекция 8. Основы гидрогеологии. Подземные воды. Виды воды в грунтах. Классификация подземных вод. Напорные и безнапорные

		<p>водоносные горизонты. Закон Дарси.</p> <p>Лекция 9. Режим подземных вод. Расход плоского и радиального потока подземных вод. Подтопление. Естественные и техногенные причины развития подтопления. Инженерная защита от подтопления.</p>
5	ОСНОВЫ ИНЖЕНЕРНОЙ ГЕОДИНАМИКИ	<p>Лекция 10. Основы инженерной геодинамики. Геологические процессы и явления. Эндогенные геологические процессы. Тектонические землетрясения.</p> <p>Лекция 11. Экзогенные геологические процессы. Геологические процессы обусловленные подземными водами. Карст, механическая суффозия, карстово-суффозионные процессы. Плывунные явления в грунтах. Инженерная защита от геологических процессов, обусловленных подземными водами.</p> <p>Лекция 12. Геологические процессы обусловленные поверхностными водами. Абразия, эрозия (речная, плоскостная, овражная). Инженерная защита от геологических процессов, обусловленных поверхностными водами.</p> <p>Лекция 13. Гравитационные геологические процессы. Обвалы, осыпи, оползни, сели, снежные лавины. Инженерная защита от гравитационных геологических процессов.</p> <p>Лекция 14. Геологические процессы объемных изменений грунтов. Осадка, просадка, вибропросадка, усадка, набухание, морозное пучение. Инженерная защита от процессов объемных изменений грунтов. Термопросадка, морозное пучение. Инженерная защита от процессов объемных изменений грунтов.</p> <p>Лекция 15. Геокриологические процессы и явления. Инженерная защита от процессов геокриологических процессов.</p>
6	ИНЖЕНЕРНО-ГЕОЛОГИЧЕСКИЕ ИЗЫСКАНИЯ	<p>Лекция 16. Инженерно-геологические изыскания. Содержание инженерно-геологических изысканий для различных строительных объектов. Роль и место инженерной геологии в строительстве объектов. Цель и задачи инженерно-геологических исследований. Этапы и объем инженерно-геологических работ. Методы получения инженерно-геологической информации. Инженерно-геологический отчет, состав и требования. Инженерно-геологическое картирование. Мониторинг состояния геологической среды. Нормативная документация, регламентирующая проведение и организацию изысканий в строительстве</p>

4.2 Лабораторные работы

№	Наименование раздела дисциплины	Тема и содержание лабораторной работы
1	ОБЩИЕ СВЕДЕНИЯ. МИНЕРАЛЫ. ГОРНЫЕ ПОРОДЫ.	<p>Изучение породообразующих минералов по образцам</p> <p>Изучение главных магматических пород по образцам и характеристика скальных грунтов</p> <p>Изучение главных осадочных пород по образцам и характеристика дисперсных и скальных грунтов</p> <p>Изучение главных метаморфических пород по образцам и характеристика скальных грунтов</p>
2	ОСНОВЫ ГРУНТОВЕДЕНИЯ	Изучение инженерно-геологических свойств горных пород разного генезиса

4.3 Практические занятия

№	Наименование раздела дисциплины	Тема и содержание занятия
---	---------------------------------	---------------------------

3	ГЕОЛОГИЧЕСКИЕ КАРТЫ И РАЗРЕЗЫ	Построение геологических разрезов по геологической карте и данным бурения.
4	ОСНОВЫ ГИДРОГЕОЛОГИИ	Построение колонки буровой скважины с выделением водоносных горизонтов, определение притока подземных вод к скважине. Определение химического состава и агрессивности подземных вод.
5	ОСНОВЫ ИНЖЕНЕРНОЙ ГЕОДИНАМИКИ	Анализ факторов возникновения опасных геологических процессов на конкретных материалах инженерно-геологических изысканий.
6	ИНЖЕНЕРНО-ГЕОЛОГИЧЕСКИЕ ИЗЫСКАНИЯ	Изучение нормативных документов по инженерно-геологическим изысканиям

4.4 Компьютерные практикумы

Не предусмотрено учебным планом.

4.5 Групповые и индивидуальные консультации по курсовым работам (курсовым проектам)

Не предусмотрено учебным планом.

4.6 Самостоятельная работа обучающегося в период теоретического обучения

Самостоятельная работа обучающегося в период теоретического обучения включает в себя:

- самостоятельную подготовку к учебным занятиям, включая подготовку к аудиторным формам текущего контроля успеваемости;
 - выполнение домашнего задания;
 - самостоятельную подготовку к промежуточной аттестации.

В таблице указаны темы для самостоятельного изучения обучающимся:

В таблице указаны темы для самостоятельного изучения обучающимся:

№	Наименование раздела дисциплины	Темы для самостоятельного изучения
1	ОБЩИЕ СВЕДЕНИЯ. МИНЕРАЛЫ. ГОРНЫЕ ПОРОДЫ.	Темы для самостоятельного изучения соответствуют темам аудиторных учебных занятий
2	ОСНОВЫ ГРУНТОВЕДЕНИЯ	
3	ГЕОЛОГИЧЕСКИЕ КАРТЫ И РАЗРЕЗЫ	
4	ОСНОВЫ ГИДРОГЕОЛОГИИ	
5	ОСНОВЫ ИНЖЕНЕРНОЙ ГЕОДИНАМИКИ	
6	ИНЖЕНЕРНО-ГЕОЛОГИЧЕСКИЕ ИЗЫСКАНИЯ	

4.7 Самостоятельная работа обучающегося и контактная работа обучающегося с преподавателем в период промежуточной аттестации

Работа обучающегося в период промежуточной аттестации включает в себя подготовку к формам промежуточной аттестации к зачёту, а также саму промежуточную аттестацию.

5. Оценочные материалы по дисциплине

Фонд оценочных средств по дисциплине приведён в Приложении 1 к рабочей программе дисциплины.

Оценочные средства для проведения промежуточной аттестации, а также текущего контроля по дисциплине хранятся на кафедре (структурном подразделении), ответственной за преподавание данной дисциплины.

6. Учебно-методическое и материально-техническое обеспечение дисциплины

Основные принципы осуществления учебной работы обучающихся изложены в локальных нормативных актах, определяющих порядок организации контактной работы и порядок самостоятельной работы обучающихся. Организация учебной работы обучающихся на аудиторных учебных занятиях осуществляется в соответствии с п. 3.

6.1 Перечень учебных изданий и учебно-методических материалов для освоения дисциплины

Для освоения дисциплины обучающийся может использовать учебные издания и учебно-методические материалы, имеющиеся в научно-технической библиотеке НИУ МГСУ и/или размещённые в Электронных библиотечных системах.

Актуальный перечень учебных изданий и учебно-методических материалов представлен в Приложении 2 к рабочей программе дисциплины.

6.2 Перечень профессиональных баз данных и информационных справочных систем

При осуществлении образовательного процесса по дисциплине используются профессиональные базы данных и информационных справочных систем, перечень которых указан в Приложении 3 к рабочей программе дисциплины.

6.3 Перечень материально-технического, программного обеспечения освоения дисциплины

Учебные занятия по дисциплине проводятся в помещениях, оснащенных соответствующим оборудованием и программным обеспечением.

Перечень материально-технического и программного обеспечения дисциплины приведен в Приложении 4 к рабочей программе дисциплины.

Шифр	Наименование дисциплины
Б1.О.16	Инженерная геология

Код направления подготовки / специальности	08.03.01
Направление подготовки / специальность	Строительство
Наименование ОПОП (направленность / профиль)	Стоимостной инжиниринг в строительстве
Год начала реализации ОПОП	2022
Уровень образования	бакалавриат
Форма обучения	Очная
Год разработки/обновления	2022

ФОНД ОЦЕНОЧНЫХ СРЕДСТВ

1. Описание показателей и критериев оценивания компетенций, описание шкал оценивания

Оценивание формирования компетенций производится на основе показателей оценивания, указанных в п.2. рабочей программы и в п.1.1 ФОС.

Связь компетенций, индикаторов достижения компетенций и показателей оценивания приведена в п.2 рабочей программы.

1.1. Описание формирования и контроля показателей оценивания

Оценивание уровня освоения обучающимся компетенций осуществляется с помощью форм промежуточной аттестации и текущего контроля. Формы промежуточной аттестации и текущего контроля успеваемости по дисциплине, с помощью которых производится оценивание, указаны в учебном плане и в п.3 рабочей программы.

В таблице приведена информация о формировании результатов обучения по дисциплине разделами дисциплины, а также о контроле показателей оценивания компетенций формами оценивания.

Наименование показателя оценивания (результата обучения по дисциплине)	Номера разделов дисциплины	Формы оценивания (формы промежуточной аттестации, текущего контроля успеваемости)
Знает минералы, их состав и классификацию минералов.	1	Отчет по ЛР
Знает состав и свойства осадочных, магматических и метаморфических грунтов как грунтов основания зданий и сооружений; классификацию грунтов.	1,2	Отчет по ЛР
Знает нормативные и расчетные показатели грунтов.	1,2	Зачет
Знает принципы выделения инженерно-геологических элементов в массиве.	3,4	Домашнее задание Зачет
Знает влияние физических, химических, механических, динамических факторов на состав и свойства грунтов.	2	Отчет по ЛР Зачет
Знает грунтовые воды, их формы залегания, состав и режим.	4	Домашнее задание Зачет

Знает закономерности движения подземных вод, их отображение на картах и разрезах.	4	Домашнее задание Зачет
Знает методы установления направления движения подземных вод.	4	Домашнее задание Зачет
Знает влияние различных факторов на изменение состава и свойств грунтовых вод.	2,4	Домашнее задание Зачет Отчет по ЛР
Знает природу экзогенных геологических процессов: подтопление, оползни, обвалы, осадки, просадки, набухание, сели, пучение, суффозия, карст, псевдокарст.	5	Домашнее задание Зачет Контрольная работа
Знает природу эндогенных процессов. Землетрясения и цунами. Показатели сейсмичности.	5	Домашнее задание Зачет Контрольная работа
Знает нормы и правила сейсмостойкого строительства, позволяющие снизить разрушительное воздействие землетрясений на здания и инженерные сооружения.	5	Домашнее задание Зачет Контрольная работа
Знает факторы, влияющие на устойчивость сооружений при сейсмическом воздействии.	5	Домашнее задание Зачет
Знает методику оценки инженерно-геологических условий строительства.	5	Домашнее задание Зачет
Знает необходимые подходы для предупреждения опасных инженерно-геологических процессов.	5	Домашнее задание Зачет Контрольная работа
Имеет навыки (начального уровня) разработки защитных мероприятий от опасных инженерно-геологических процессов	5	Домашнее задание
Знает нормативно-правовые и нормативно-технические документы, регламентирующие инженерно-геологические изыскания	5,6	Домашнее задание Зачет
Имеет навыки (начального уровня) выбора документов, регулирующих конкретные виды инженерно-геологических работ в строительстве	6	Домашнее задание
Имеет навыки (начального уровня) выявления основных требований, предъявляемых к инженерно-геологическим изысканиям	6	Домашнее задание
Имеет навыки (начального уровня) проверки соответствия изыскательской документации требованиям нормативно-технических документов	6	Домашнее задание
Знает состав работ при выполнении инженерно-геологических изысканий для строительства	6	Домашнее задание Зачет
Имеет навыки (начального уровня) определения состава работ по инженерно-геологическим изысканиям в соответствии с поставленной задачей	6	Домашнее задание Зачет
Знает нормативную документацию, регламентирующую проведение и организацию изысканий в строительстве	6	Домашнее задание Зачет
Имеет навыки (начального уровня) выбора нормативных документов, регламентирующих проведение и организацию изысканий в строительстве	5,6	Домашнее задание Зачет
Знает способы выполнения инженерно-геологических изысканий	5,6	Домашнее задание Зачет
Знает основные фактические материалы инженерно-геологических изысканий	5,6	Домашнее задание Зачет

Знает методику документирования результатов инженерно-геологических изысканий	5,6	Домашнее задание Зачет
Имеет навыки (начального уровня) документирования результатов инженерно-геологических изысканий	5,6	Домашнее задание Зачет
Знает способы обработки результатов инженерно-геологических изысканий	5,6	Домашнее задание Зачет
Имеет навыки (начального уровня) выполнения расчетов при обработке результатов инженерно-геологических изысканий	5,6	Домашнее задание
Имеет навыки (начального уровня) оформления результатов обработки инженерно-геологических изысканий	5,6	Домашнее задание
Знает правила охраны труда при выполнении инженерно-геологических изысканий	6	Зачет

1.2. Описание критериев оценивания компетенций и шкалы оценивания

При проведении промежуточной аттестации в форме зачёта используется шкала оценивания: «Не зачтено», «Зачтено».

Показателями оценивания являются знания и навыки обучающегося, полученные при изучении дисциплины.

Критериями оценивания достижения показателей являются:

Показатель оценивания	Критерий оценивания
Знания	Знание терминов и определений, понятий
	Знание основных закономерностей и соотношений, принципов
	Объём освоенного материала, усвоение всех дидактических единиц (разделов)
	Полнота ответов на проверочные вопросы
	Правильность ответов на вопросы
	Чёткость изложения и интерпретации знаний
Навыки начального уровня	Навыки выбора методик выполнения заданий
	Навыки выполнения заданий различной сложности
	Навыки самопроверки. Качество сформированных навыков
	Навыки анализа результатов выполнения заданий, решения задач
	Навыки представления результатов решения задач

2. Типовые контрольные задания для оценивания формирования компетенций

2.1. Промежуточная аттестация

2.1.1. Промежуточная аттестация в форме экзамена, дифференцированного зачета (зачета с оценкой), зачета

Форма(ы) промежуточной аттестации: зачет с оценкой в 3 семестре для очной формы обучения

Перечень типовых примерных вопросов/заданий для проведения зачёта в 3 семестре очная форма обучения:

№	Наименование раздела дисциплины	Типовые вопросы/задания
1	ОБЩИЕ СВЕДЕНИЯ. МИНЕРАЛЫ. ГОРНЫЕ	Инженерно-геологическое значение геоморфологии. Методы определения абсолютного и относительного

	<p>ПОРОДЫ.</p>	<p>возраста горных пород. Геохронологическая шкала и её использование в инженерной геологии. Рельеф Земли как результат тектонических движений и экзогенных геологических. Цели и задачи инженерно-геологических изысканий в строительстве. Классификация минералов. Диагностические признаки и физические свойства минералов. Выветривание. Элювий и делювий, их формы залегания и свойства. Аллювиальные отложения. Делювий: происхождение, состав, строение и свойства. Морские отложения. Озерно-болотные отложения. Ледниковые и водно-ледниковые отложения: происхождение, распространение в РФ и свойства. Происхождение магматических горных пород. Формы залегания. Классификация горных пород. Признаки глубинных и излившихся горных пород. Классификация обломочных осадочных горных пород. Первичные формы залегания осадочных горных пород. Метаморфические горные породы, основные признаки и свойства. Тектонически нарушенные формы залегания осадочных горных пород. Структура и текстура горных пород и их влияние на инженерно-геологические свойства Отличия осадочные горные породы от других горных пород. Три способа образования осадочных горных пород.</p>
2	<p>ОСНОВЫ ГРУНТОВЕДЕНИЯ</p>	<p>Понятие «грунт». Классификация грунтов. Инженерно-геологические свойства скальных грунтов Крупнообломочные грунты, состав и свойства. Песчаные грунты, состав и свойства Глинистые грунты, состав и свойства. Особенности лёссовых грунтов и область их распространения. Органоминеральные грунты, состав и свойства. Техногенные грунты. Образование, особенности состава, форм залегания и свойств. Многолетнемерзлые грунты, их распространение и свойства. Методы технической мелиорации</p>
3	<p>ГЕОЛОГИЧЕСКИЕ КАРТЫ И РАЗРЕЗЫ</p>	<p>Литологические границы, стратиграфические границы, границы стратиграфического несогласия на геологических разрезах. Геологические карты и разрезы. Что на них изображается? Инженерно-геологическая съемка. Масштаб инженерно-геологической съемки и связь с этапами изысканий. Инженерно-геологические карты, типы и инженерно-геологических карт и их назначение.</p>
4	<p>ОСНОВЫ ГИДРОГЕОЛОГИИ</p>	<p>Грунтовые воды, их формы залегания, состав, режим, отображение на геологических разрезах и</p>

		<p>гидрогеологических картах. Закон Дарси. Действительная и кажущаяся скорость фильтрации. Виды воды в грунтах. Что называется водоносным горизонтом? Верховодка и подземные воды зоны аэрации Межпластовые безнапорные и напорные воды Плоский поток подземных вод, его мощность, уклон, расход. Радиальный поток, приток к совершенной скважине в безнапорном водоносном горизонте. Коэффициент фильтрации и методы его определения Состав подземных вод, связь с составом вмещающих пород и изменения под влиянием строительства и эксплуатации сооружений.</p>
5	ОСНОВЫ ИНЖЕНЕРНОЙ ГЕОДИНАМИКИ	<p>Землетрясения Причины и последствия. Классификация. Магнитуда и балльность..Цунами. Причины и последствия. Сейсмическое районирование и микрорайонирование. Карст, формы, размеры карстовых явлений. Значение карста при оценке площадки строительства сооружений. Механическая суффозия. Меры защиты от карстово-суффозионных процессов. Оползни и другие процессы на склонах. Инженерная защита от гравитационных геологических процессов. Объёмные деформации грунтов: просадка, осадка, усадка, набухание, пучение, пlyingуны, меры борьбы. Подтопление. Причины подтопления. Подтопленные, потенциально подтопляемые и потенциально неподтопляемые территории. Абразия, эрозия (речная, плоскостная, овражная). Инженерная защита.</p>
6	ИНЖЕНЕРНО-ГЕОЛОГИЧЕСКИЕ ИЗЫСКАНИЯ	<p>Роль и место инженерной геологии в строительстве объектов. Цель инженерно-геологических исследований. Задачи инженерно-геологических исследований Программа инженерно-геологических исследований Объем инженерно-геологических исследований. Этапы инженерно-геологических работ Факторы, определяющие объем и состав инженерных изысканий Инженерно-геологические изыскания для обоснования различных видов строительства Инженерно-геологическое опробование горных пород. Периоды проведения инженерно-геологических работ Особенности организации инженерно-геологических работ на разных этапах Инженерно-геологический отчет – итог инженерно-геологических изысканий Состав инженерно-геологического отчета Основные требования к инженерно-геологическим изысканиям Основные виды инженерно-геологических заключений Инженерно-геологическое картирование. Виды карт, принципы их составления, чтение карт, составление истории геологического развития Методы получения инженерно-геологической</p>

	информации Мониторинг состояния геологической среды Нормативная документация, регламентирующая проведение и организацию изысканий в строительстве Категории сложности инженерно-геологических условий
--	---

2.1.2. Промежуточная аттестация в форме защиты курсовой работы (курсового проекта)

Промежуточная аттестация в форме защиты курсовой работы/курсового проекта не проводится.

2.2. Текущий контроль

2.2.1. Перечень форм текущего контроля:

- контрольная работа;
- домашнее задание.
- защита отчёта по ЛР;

2.2.2. Типовые контрольные задания форм текущего контроля:

*Тема контрольной работы: «Методология инженерных изысканий в строительстве»
Перечень типовых вопросов для контрольной работы:*

1. Роль и место инженерной геологии в строительстве объектов.
2. Градостроительный кодекс Российской Федерации. СП 47.13330.2016. Инженерные изыскания для строительства. Основные положения.
3. Цель инженерно-геологических исследований. СП 11-105-97
4. Задачи инженерно-геологических исследований
5. Программа инженерно-геологических исследований
6. Объем инженерно-геологических исследований
7. Этапы инженерно-геологических работ
8. Факторы, определяющие объем и состав инженерных изысканий
9. Инженерно-геологические изыскания для обоснования различных видов строительства
10. Инженерно-геологическое опробование горных пород.
11. Периоды проведения инженерно-геологических работ
12. Особенности организации инженерно-геологических работ на разных этапах
13. Инженерно-геологический отчет – итог инженерно-геологических изысканий
14. Состав инженерно-геологического отчета
15. Основные требования к инженерно-геологическим изысканиям
16. Основные виды инженерно-геологических заключений
17. Инженерно-геологическое картирование. Виды карт, принципы их составления, чтение карт, составление истории геологического развития
18. Методы получения инженерно-геологической информации
19. Мониторинг состояния геологической среды
20. Нормативная документация, регламентирующая проведение и организацию изысканий в строительстве
21. Категории сложности инженерно-геологических условий
22. Инженерно-геологические изыскания для подземного строительства.
23. Инженерно-геологические изыскания для гидротехнического строительства.
24. Инженерно-геологические изыскания для энергетического строительства.
25. Инженерно-геологические изыскания для строительства автодорог и аэродромов.
26. Инженерно-геологические условия строительства, основные понятия.
27. Цели и задачи инженерно-геологического районирования территории, предназначенной для строительства.
28. Основные понятия о рельефе поверхности, происхождение, формы и типы рельефа
29. Генетическая классификация горных пород.

30. Классификация грунтов ГОСТ 25-100.
31. Водно-физические свойства грунтов
32. Деформационные и прочностные свойства грунтов.
33. Свойства скальных грунтов.
34. Свойства дисперсных грунтов.
35. Свойства связных грунтов.
36. Виды воды в грунтах.
37. Водные свойства горных пород.
38. Классификация подземных вод.
39. Закон Дарси.
40. Графическое отображение гидрогеологической информации.
41. Методы определения коэффициента фильтрации в зоне аэрации.
42. Методы определения коэффициента фильтрации водонасыщенных грунтов.
43. Методы определения направления движения подземных вод.
44. Виды горных выработок. Буровая скважина. Виды бурения. Методы проходки буровых скважин.
45. Полевые методы исследования грунтов.
46. Лабораторные методы исследования грунтов.
47. Полевые методы исследования деформационных свойств грунтов.
48. Лабораторные методы исследования деформационных свойств грунтов.
49. Полевые методы исследования прочностных свойств грунтов.
50. Лабораторные методы исследования прочностных свойств грунтов.
51. Состояние скальных грунтов и методы их определения.
52. Состояние дисперсных грунтов и методы их определения.
53. Состояние связных грунтов и методы их определения.
54. Методы определения гранулометрического состава грунтов.
55. Геофизические методы изучения грунтов.
56. Склоновые процессы.
57. Суффозионные и карстовые процессы.
58. Объемные деформации в грунтах.
59. Плывуны и их виды.
60. Процессы, связанные с поверхностными и подземными водами.
61. Процессы, связанные с замерзанием и протаиванием грунтов.
62. Процессы на подработанных территориях.
63. Перечислите методы технической мелиорации для улучшения свойств скальных грунтов
64. Перечислите методы технической мелиорации для улучшения свойств песчаных ,
лессовых, глинистых и техногенных грунтов
65. Перечислите методы технической мелиорации для улучшения свойств многолетнемерзлых грунтов

Домашнее задание. Тема: «Оценка площадки строительства зданий в зависимости от категории сложности инженерно-геологических условий»

Пример и состав типового задания.

Вариант 1.

Используя геологическую карту, топографический профиль и данные разведочных скважин, составить геологический разрез по линии А-Б в масштабе: горизонтальный 1:2000, вертикальный 1:500.

Исходные данные:

описание скважин;

условные обозначения;

геологическая карта;

топографический профиль.

Вариант 2.

Постройте геологический разрез по линии, указанной в соответствующем варианте, с использованием геологической карты, стратиграфической колонки и описания буровых скважин.

Охарактеризуйте в общих чертах историю геологического развития района, вытекающую из анализа стратиграфической колонки и разреза. Для построения разреза рекомендуется горизонтальный масштаб в 2 раза крупнее масштаба карты, вертикальный 1:500.

Последовательность выполнения задания

1. Ознакомиться с геологической картой, её масштабом и принятыми условными обозначениями.
2. Изучить характерные черты рельефа, при этом обращая внимание на наличие речных долин. Установить характер взаимного расположения горизонталей рельефа и геологических границ.
3. Изучить данные, согласно своему варианту.
4. Составить геологический разрез по линии А-Б и условные обозначения к нему, используя топографический профиль с нанесенными на профиль осевыми линиями скважин, границами слоёв и геологическими границами.
5. На разрезе пунктирной линией показать уровни безнапорных подземных вод и стрелками - уровни напорных вод.
6. По геологической карте и разрезу:
 - определить возраст пластов, их мощность и уяснить её изменение в разных направлениях;
 - установить форму залегания горных пород, претерпевших складчатость, установить возраст складкообразования;
 - рассмотреть типы четвертичных отложений, их взаимоотношение, возраст и мощность;
 - выявить наличие безнапорных и напорных подземных вод;
 - изучить особенности связи рельефа с геологическими структурами;
 - представить последовательность важнейших геологических процессов, приведших к формированию современного геологического строения и рельефа района;
 - выбрать площадку, наиболее благоприятную под строительство здания по данным категории сложности инженерно-геологических условий согласно своду правил СП 115.13330.2016 Геофизика опасных природных воздействий (Актуализированная редакция СНиП 22-01-95)
 - На основании анализа распространения опасных природных процессов и с учетом оптимальных инженерно-геологических условий строительства разработать мероприятия инженерной защиты.

Перечень типовых вопросов/заданий для защиты отчета по ЛР

1. Определите по образцу минерал, назовите его класс, признаки и свойства.
2. Определите по образцу горную породу, назовите её класс, признаки и свойства. К какому классу грунтов она относится?
3. Дайте определение понятия минерал.
4. Классы минералов, которые изучали. Примеры минералов каждого класса.
5. Назовите диагностические признаки, по которым визуально определяют (распознают) минералы. Примеры.
6. Назовите важнейшие для строительства свойства минералов. Примеры.
7. Назовите растворимые минералы и их химические формулы.
8. Назовите самый твердый и инертный минерал из числа изученных и его химическую формулу.
9. Назовите порообразующий минерал глины и его признаки и свойства.
10. Назовите главный порообразующий минерал песка и его признаки и свойства
11. Дайте определение понятия горная порода.
12. Назовите три главных признака, по которым визуально определяют горные породы. Примеры.
13. Три класса горных пород и их определения. Примеры.
7. Дайте определение и назовите главные признаки и свойства излившейся магматической горной породы. Примеры.
8. Дайте определение и назовите признаки и свойства глубинной магматической горной породы. Примеры.
9. Дайте определение и назовите признаки обломочной (механического происхождения) осадочной горной породы. Примеры.

10. Дайте определение и назовите главнейшие свойства осадочной горной породы химического происхождения. Примеры.
11. Дайте определение и назовите признаки органогенной горной породы. Примеры.
12. Что называется грунтом?
13. Назовите три класса грунтов в соответствии с ГОСТ «Грунты» Примеры.
14. Дайте определение понятия скальный грунт. Примеры.
15. Дайте определение понятия дисперсный грунт. Примеры.
16. Дайте определение понятия мёрзлый грунт.
17. Напишите размеры частиц песчаных грунтов.
18. Напишите размеры обломков крупнообломочных грунтов. Как форма обломка влияет на название крупнообломочного грунта?
19. Чем различаются супеси, суглинки и глины?
20. Какие грунты обладают свойством пластичности?
21. Назовите растворимые грунты.
22. Какой грунт обладает свойством просадочности? Что это за свойство?
23. Нормативные и расчетные показатели грунтов

3. Методические материалы, определяющие процедуры оценивания

Процедура проведения промежуточной аттестации и текущего контроля успеваемости регламентируется локальным нормативным актом, определяющим порядок осуществления текущего контроля успеваемости и промежуточной аттестации обучающихся.

3.1. Процедура оценивания при проведении промежуточной аттестации обучающихся по дисциплине в форме экзамена и/или дифференцированного зачета (зачета с оценкой)

Промежуточная аттестация по дисциплине в форме экзамена/дифференцированного зачёта (зачета с оценкой) не проводится.

3.2. Процедура оценивания при проведении промежуточной аттестации обучающихся по дисциплине в форме зачета

Промежуточная аттестация по дисциплине в форме зачёта проводится в 3 семестре. Для оценивания знаний и навыков используются критерии и шкала, указанные п.1.2.

Ниже приведены правила оценивания формирования компетенций по показателю оценивания «Знания».

Критерий оценивания	Уровень освоения и оценка	
	Не зачтено	Зачтено
Знание терминов и определений, понятий	Не знает терминов и определений	Знает термины и определения
Знание основных закономерностей и соотношений, принципов	Не знает основные закономерности и соотношения, принципы построения знаний	Знает основные закономерности и соотношения, принципы построения знаний
Объём освоенного материала, усвоение всех дидактических единиц (разделов)	Не знает значительной части материала дисциплины	Знает материал дисциплины
Полнота ответов на проверочные вопросы	Не даёт ответы на большинство вопросов	Даёт ответы на большинство вопросов
Правильность ответов на вопросы	Допускает грубые ошибки при изложении ответа на вопрос	Не допускает ошибок при изложении ответа на вопрос
Чёткость изложения и интерпретации знаний	Излагает знания без логической последовательности	Излагает знания в логической последовательности

	Не иллюстрирует изложение поясняющими схемами, рисунками и примерами	Иллюстрирует изложение поясняющими схемами, рисунками и примерами
	Неверно излагает и интерпретирует знания	Верно излагает и интерпретирует знания

Ниже приведены правила оценивания формирования компетенций по показателю оценивания «Навыки начального уровня».

Критерий оценивания	Уровень освоения и оценка	
	Не зачтено	Зачтено
Навыки выбора методик выполнения заданий	Не может выбрать методику выполнения заданий	Может выбрать методику выполнения заданий
Навыки выполнения заданий различной сложности	Не имеет навыков выполнения учебных заданий	Имеет навыки выполнения учебных заданий
Навыки самопроверки. Качество сформированных навыков	Допускает грубые ошибки при выполнении заданий, нарушающие логику решения задач	Не допускает ошибки при выполнении заданий
Навыки анализа результатов выполнения заданий, решения задач	Делает некорректные выводы	Делает корректные выводы
Навыки представления результатов решения задач	Не может проиллюстрировать решение задачи поясняющими схемами, рисунками	Иллюстрирует решение задачи поясняющими схемами, рисунками

3.3. Процедура оценивания при проведении промежуточной аттестации обучающихся по дисциплине в форме защиты курсовой работы (курсового проекта)

Промежуточная аттестация по дисциплине в форме защиты курсовой работы/курсового проекта не проводится.

Шифр	Наименование дисциплины
Б1.О.16	Инженерная геология

Код направления подготовки / специальности	08.03.01
Направление подготовки / специальность	Строительство
Наименование ОПОП (направленность / профиль)	Стоимостной инжиниринг в строительстве
Год начала реализации ОПОП	2022
Уровень образования	бакалавриат
Форма обучения	Очная
Год разработки/обновления	2022

Перечень учебных изданий и учебно-методических материалов

Печатные учебные издания в НТБ НИУ МГСУ:

№ п/п	Автор, название, место издания, издательство, год издания, количество страниц	Количество экземпляров в библиотеке НИУ МГСУ
1	Короновский, Н. В. Геология : учебник для вузов / Н. В. Короновский, Н. Я. Ясаманов. - 8-е изд., испр. и доп. - Москва : Академия, 2012. - 447 с. : ил., табл. - (Высшее профессиональное образование. Бакалавриат. Естественные науки). - Библиогр. в конце глав. - ISBN 978-5-7695-9022-1	100

Электронные учебные издания в электронно-библиотечных системах (ЭБС):

№ п/п	Автор, название, место издания, год издания, количество страниц	Ссылка на учебное издание в ЭБС
1.	Гончарова, М. А. Инженерная геология : учебное пособие / М. А. Гончарова, О. В. Карасева, И. А. Ткачева. — Липецк : Липецкий государственный технический университет, ЭБС АСВ, 2021. — 82 с. — ISBN 978-5-00175-104-5. — Текст : электронный // Цифровой образовательный ресурс IPR SMART : [сайт]	Режим доступа: https://www.iprbookshop.ru/120898.html
2	Инженерные изыскания в строительстве. Инженерная геология и геоэкология : учебное пособие / П. И. Кашперюк, Е. В. Манина, Т. Г. Макеева, А. Н. Юлин. — Москва, Вологда : Инфра-Инженерия, 2021. — 152 с. — ISBN 978-5-9729-0601-7. — Текст : электронный // Цифровой образовательный ресурс IPR SMART : [сайт].	Режим доступа: https://www.iprbookshop.ru/114919.html

3	Инженерные изыскания в строительстве. Геология (минералогия, петрография) : учебно-методическое пособие / П. И. Кашперюк, Н. А. Платов, А. Д. Потапов [и др.]. — Москва : МИСИ-МГСУ, ЭБС АСВ, 2019. — 85 с. — ISBN 978-5-7264-2000-4. — Текст : электронный // Цифровой образовательный ресурс IPR SMART : [сайт].	Режим доступа: https://www.iprbookshop.ru/95519.html
4	Попов, Ю. В. Общая геология : учебник / Ю. В. Попов. — Ростов-на-Дону, Таганрог : Издательство Южного федерального университета, 2018. — 272 с. — ISBN 978-5-9275-2745-8. — Текст : электронный // Цифровой образовательный ресурс IPR SMART : [сайт].	Режим доступа: https://www.iprbookshop.ru/87732.htm

Согласовано:

НТБ

17.05.2022

Гальдус Л.Ю.



Шифр	Наименование дисциплины
Б1.О.16	Инженерная геология

Код направления подготовки / специальности	08.03.01
Направление подготовки / специальность	Строительство
Наименование ОПОП (направленность / профиль)	Стоимостной инжиниринг в строительстве
Год начала реализации ОПОП	2022
Уровень образования	бакалавриат
Форма обучения	Очная
Год разработки/обновления	2022

Перечень профессиональных баз данных и информационных справочных систем

Наименование	Электронный адрес ресурса
«Российское образование» - федеральный портал	http://www.edu.ru/index.php
Научная электронная библиотека	http://elibrary.ru/defaultx.asp?
Электронная библиотечная система IPRbooks	http://www.iprbookshop.ru/
Федеральная университетская компьютерная сеть России	http://www.runnet.ru/
Информационная система "Единое окно доступа к образовательным ресурсам"	http://window.edu.ru/
Научно-технический журнал по строительству и архитектуре «Вестник МГСУ»	http://www.vestnikmgsu.ru/
Научно-техническая библиотека НИУ МГСУ	http://www.mgsu.ru/resources/Biblioteka/

Шифр	Наименование дисциплины
Б1.О.16	Инженерная геология

Код направления подготовки / специальности	08.03.01
Направление подготовки / специальность	Строительство
Наименование ОПОП (направленность / профиль)	Стоимостной инжиниринг в строительстве
Год начала реализации ОПОП	2022
Уровень образования	бакалавриат
Форма обучения	Очная
Год разработки/обновления	2022

Материально-техническое и программное обеспечение дисциплины

Наименование специальных помещений и помещений для самостоятельной работы	Оснащенность специальных помещений и помещений для самостоятельной работы	Перечень лицензионного программного обеспечения. Реквизиты подтверждающего документа
Учебные аудитории для проведения учебных занятий, текущего контроля и промежуточной аттестации	Рабочее место преподавателя, рабочие места обучающихся	
<p>Помещение для самостоятельной работы обучающихся</p> <p>Ауд. 41 НТБ на 80 посадочных мест (рабочее место библиотекаря, рабочие места обучающихся)</p>	<p>ИБП GE VH Series VH 700 Источник бесперебойного питания РИП-12 (2 шт.) Компьютер/ТИП №5 (2 шт.) Компьютер Тип № 1 (6 шт.) Контрольно-пусковой блок С2000-КПБ (26 шт.) Монитор / Samsung 21,5" S22C200B (80 шт.) Плоттер / HP DJ T770 Прибор приемно-контрольный С2000-АСПТ (2 шт.) Принтер / HP LaserJet P2015 DN Принтер /Тип № 4 н/г Принтер HP LJ Pro 400 M401dn Системный блок / Kraftway Credo тип 4 (79 шт.) Электронное табло 2000*950</p>	<p>Adobe Acrobat Reader DC (ПО предоставляется бесплатно на условиях OpLic)</p> <p>Adobe Flash Player (ПО предоставляется бесплатно на условиях OpLic)</p> <p>APM Civil Engineering (Договор № 109/9.13_АО НИУ от 09.12.13 (НИУ-13))</p> <p>ArcGIS Desktop (Договор передачи с ЕСПИ СНГ 31 лицензии от 27.01.2016)</p> <p>ArhciCAD [22] (Б\Д; Веб-кабинет или подписка; OpenLicense)</p> <p>AutoCAD [2018] (Б\Д; Веб-кабинет или подписка; OpenLicense)</p> <p>AutoCAD [2020] (Б\Д; Веб-кабинет или подписка; OpenLicense)</p> <p>Autodesk Revit [2018] (Б\Д; Веб-кабинет или подписка; OpenLicense)</p> <p>Autodesk Revit [2020] (Б\Д; Веб-кабинет или подписка; OpenLicense)</p> <p>CorelDRAW [GSX5;55] (Договор № 292/10.11- АО НИУ от 28.11.2011 (НИУ-11))</p> <p>eLearnBrowser [1.3] (Договор ГМЛ-Л-16/03-846 от 30.03.2016)</p> <p>Google Chrome (ПО предоставляется бесплатно на условиях OpLic)</p> <p>Lazarus (ПО предоставляется бесплатно на условиях OpLic)</p>

		<p>Mathcad [Edu.Prime;3;30] (Договор №109/9.13_АО НИУ от 09.12.13 (НИУ-13))</p> <p>Mathworks Matlab [R2008a;100] (Договор 089/08-ОК(ИОП) от 24.10.2008)</p> <p>Mozilla Firefox (ПО предоставляется бесплатно на условиях OpLic)</p> <p>MS Access [2013;Im] (OpenLicense; Подписка Azure Dev Tools; Б\Д; Веб-кабинет)</p> <p>MS ProjectPro [2013;ImX] (OpenLicense; Подписка Azure Dev Tools; Б\Д; Веб-кабинет)</p> <p>MS VisioPro [2013;ADT] (OpenLicense; Подписка Azure Dev Tools; Б\Д; Веб-кабинет)</p> <p>MS Visual FoxPro [ADT] (OpenLicense; Подписка Azure Dev Tools; Б\Д; Веб-кабинет)</p> <p>nanoCAD СПДС Стройплощадка (Договор бесплатной передачи / партнерство)</p> <p>PascalABC [3.2.0.1311] (ПО предоставляется бесплатно на условиях OpLic)</p> <p>Visual Studio Ent [2015;Imx] (OpenLicense; Подписка Azure Dev Tools; Б\Д; Веб-кабинет)</p> <p>Visual Studio Expr [2008;ImX] (OpenLicense; Подписка Azure Dev Tools; Б\Д; Веб-кабинет)</p> <p>WinPro 7 [ADT] (OpenLicense; Подписка Azure Dev Tools; Б\Д; Веб-кабинет)</p> <p>Компас-3D V14 АЕС (Договор № 109/9.13_АО НИУ от 09.12.13 (НИУ-13))</p> <p>ПК ЛИРА-САПР [2013] (Договор № 109/9.13_АО НИУ от 09.12.13 (НИУ-13))</p>
<p>Помещение для самостоятельной работы обучающихся</p> <p>Ауд. 59 НТБ</p> <p>на 5 посадочных мест, оборудованных компьютерами (рабочее место библиотекаря, рабочие места обучающихся, рабочее место для лиц с ограниченными возможностями здоровья)</p> <p>Читальный зал на 52 посадочных места</p>	<p>Компьютер / ТИП №5 (4 шт.)</p> <p>Монитор Acer 17" AL1717 (4 шт.)</p> <p>Монитор Samsung 24" S24C450B</p> <p>Системный блок Kraftway Credo KC36 2007 (4 шт.)</p> <p>Системный блок Kraftway Credo KC43 с KSS тип3</p> <p>Принтер/HP LaserJet P2015 DN</p> <p>Аудиторный стол для инвалидов-колясочников</p> <p>Видеоувеличитель /Optelec ClearNote</p> <p>Джойстик компьютерный беспроводной</p>	<p>Google Chrome (ПО предоставляется бесплатно на условиях OpLic (не требуется))</p> <p>Adobe Acrobat Reader DC (ПО предоставляется бесплатно на условиях OpLic (не требуется))</p> <p>eLearnBrowser [1.3] (Договор ГМЛ-Л-16/03-846 от 30.03.2016)</p> <p>Mozilla Firefox (ПО предоставляется бесплатно на условиях OpLic (лицензия не требуется))</p> <p>MS OfficeStd [2010; 300] (Договор № 162/10 - АО НИУ от 18.11.2010 (НИУ-10))</p> <p>Adobe Acrobat Reader [11] (ПО предоставляется бесплатно на условиях OpLic (лицензия не требуется))</p>

	<p>Клавиатура Clevo с большими кнопками и накладкой (беспроводная)</p> <p>Кнопка компьютерная выносная малая</p> <p>Кнопка компьютерная выносная малая (2 шт.)</p>	<p>K-Lite Codec Pack (ПО предоставляется бесплатно на условиях OpLic (лицензия не требуется))</p>
<p>Помещение для самостоятельной работы обучающихся</p> <p>Ауд. 84 НТБ</p> <p>На 5 посадочных мест, оборудованных компьютерами (рабочее место библиотекаря, рабочие места обучающихся)</p> <p>Читальный зал на 52 посадочных места</p>	<p>Монитор Acer 17" AL1717 (5 шт.)</p> <p>Системный блок Kraftway KW17 2010 (5 шт.)</p>	<p>AutoCAD [2020] (Б\Д; Веб-кабинет или подписка; OpenLicense)</p> <p>Eurosoft STARK [201W;20] (Договор № 089/08-ОК(ИОП) от 24.10.2008)</p> <p>MS OfficeStd [2010; 300] (Договор № 162/10 - АО НИУ от 18.11.2010 (НИУ-10))</p> <p>nanoCAD СПДС Конструкции (Договор бесплатной передачи / партнерство)</p> <p>WinPro 7 [ADT] (OpenLicense; Подписка Azure Dev Tools; Б\Д; Веб-кабинет)</p> <p>ПК ЛИРА-САПР [2013R5] (ПО предоставляется бесплатно на условиях OpLic (лицензия не требуется))</p>

Федеральное государственное бюджетное образовательное учреждение высшего образования
«НАЦИОНАЛЬНЫЙ ИССЛЕДОВАТЕЛЬСКИЙ МОСКОВСКИЙ ГОСУДАРСТВЕННЫЙ
СТРОИТЕЛЬНЫЙ УНИВЕРСИТЕТ»

РАБОЧАЯ ПРОГРАММА

Шифр	Наименование дисциплины
Б1.О.17	Инженерная геодезия

Код направления подготовки / специальности	08.03.01
Направление подготовки / специальность	Строительство
Наименование ОПОП (направленность / профиль)	Стоимостной инжиниринг в строительстве
Год начала реализации ОПОП	2022
Уровень образования	бакалавриат
Форма обучения	очная
Год разработки/обновления	2022

Разработчики:

должность	ученая степень, ученое звание	ФИО
Доцент	к.т.н	Шендяпина С.В.
Старший преподаватель	-	Яковлева И.Ю.

Рабочая программа дисциплины разработана и одобрена кафедрой (структурным подразделением) «Инженерные изыскания и геоэкология».

Рабочая программа утверждена методической комиссией по УГСН, протокол № 1 от 29.08.2022 г.

1. Цель освоения дисциплины

Целью освоения дисциплины «Инженерная геодезия» является формирование уровня освоения компетенций обучающегося в области инженерной геодезии.

Программа составлена в соответствии с требованиями Федерального государственного образовательного стандарта высшего образования по направлению подготовки 08.03.01 Строительство .

Дисциплина относится к обязательной части, Блока 1 «Дисциплины (модули)» *основных профессиональных образовательных программ*. Дисциплина является обязательной для изучения.

2. Перечень планируемых результатов обучения по дисциплине, соотнесенных с планируемыми результатами освоения образовательной программы

Код и наименование компетенции (результат освоения)	Код и наименование индикатора достижения компетенции
ОПК-4. Способен использовать в профессиональной деятельности распорядительную и проектную документацию, а также нормативные правовые акты в области строительства, строительной индустрии и жилищно-коммунального хозяйства	ОПК-4.1 Выбор нормативно-правовых и нормативно-технических документов, регулирующих деятельность в области строительства, строительной индустрии и жилищно-коммунального хозяйства для решения задачи профессиональной деятельности
	ОПК-4.2 Выявление основных требований нормативно-правовых и нормативно-технических документов, предъявляемых к зданиям, сооружениям, инженерным системам жизнеобеспечения, строительным конструкциям, к выполнению инженерных изысканий в строительстве
	ОПК-4.6 Проверка соответствия проектной строительной документации требованиям нормативно-правовых и нормативно-технических документов
ОПК-5. Способен участвовать в инженерных изысканиях, необходимых для строительства и реконструкции объектов строительства и жилищно-коммунального хозяйства	ОПК-5.1 Определение состава работ по инженерным изысканиям в соответствии с поставленной задачей
	ОПК-5.2 Выбор способа выполнения инженерных изысканий в строительстве
	ОПК-5.3 Выполнение базовых измерений при инженерно-геодезических изысканиях для строительства и реконструкции объектов строительства и жилищно-коммунального хозяйства
	ОПК-5.5 Документирование результатов инженерных изысканий
	ОПК-5.6 Выбор способа обработки результатов инженерных изысканий
	ОПК-5.7 Выполнение требуемых расчетов для обработки результатов инженерных изысканий, их оформление и представление
	ОПК-5.8 Контроль соблюдения охраны труда при выполнении работ по инженерным изысканиям

Код и наименование индикатора достижения компетенции	Наименование показателя оценивания (результата обучения по дисциплине)
---	---

Код и наименование индикатора достижения компетенции	Наименование показателя оценивания (результата обучения по дисциплине)
ОПК-4.1 Выбор нормативно-правовых и нормативно-технических документов, регулирующих деятельность в области строительства, строительной индустрии и жилищно-коммунального хозяйства для решения задачи профессиональной деятельности	<p>Знает нормативно-правовые и нормативно-технические документы, регламентирующие инженерно-геодезические изыскания</p> <p>Имеет навыки (начального уровня) выбора документов, регулирующих конкретные виды инженерно-геодезических работ в строительстве</p>
ОПК-4.2 Выявление основных требований нормативно-правовых и нормативно-технических документов, предъявляемых к зданиям, сооружениям, инженерным системам жизнеобеспечения, строительным конструкциям, к выполнению инженерных изысканий в строительстве	<p>Имеет навыки (начального уровня) выявления основных требований, предъявляемых к инженерно-геодезическим изысканиям</p>
ОПК-4.6 Проверка соответствия проектной строительной документации требованиям нормативно-правовых и нормативно-технических документов	<p>Имеет навыки (начального уровня) проверки соответствия строительной документации требованиям нормативно-технических документов</p>
ОПК-5.1 Определение состава работ по инженерным изысканиям в соответствии с поставленной задачей	<p>Знает состав работ при выполнении инженерно-геодезических изысканий площадных и линейных сооружений</p> <p>Имеет навыки (начального уровня) определения состава работ по инженерно-геодезическим изысканиям в соответствии с поставленной задачей</p>
ОПК-5.2 Выбор способа выполнения инженерных изысканий в строительстве	<p>Знает последовательность представления инженерно-геодезических изысканий в виде отдельных полевых и камеральных работ</p> <p>Знает последовательность решения инженерно-геодезических задач: исполнительной съемки, разбивочных работ</p> <p>Имеет навыки (начального уровня) работы с топографическими картами и планами, решения задач по карте (определение плановых координат и высот точек)</p> <p>Знает средства и методы геодезических измерений (угловых, линейных измерений и измерений превышений)</p> <p>Имеет навыки (начального уровня) выбора методики выполнения геодезических измерений</p> <p>Имеет навыки (начального уровня) определения погрешностей отдельных геодезических измерений и конечных результатов инженерно-геодезических работ</p>
ОПК-5.3 Выполнение базовых измерений при инженерно-геодезических изысканиях для строительства и реконструкции объектов строительства и жилищно-коммунального хозяйства	<p>Знает способы выполнения инженерно-геодезических изысканий</p> <p>Имеет навыки (начального уровня) выполнения базовых геодезических измерений (горизонтальных и вертикальных углов, расстояний и превышений)</p> <p>Имеет навыки (начального уровня) использования геодезических приборов (теодолита, нивелира) при выполнении геодезических измерений</p>
ОПК-5.5 Документирование результатов инженерных изысканий	<p>Имеет навыки (начального уровня) документирования результатов геодезических измерений</p>

Код и наименование индикатора достижения компетенции	Наименование показателя оценивания (результата обучения по дисциплине)
ОПК-5.6 Выбор способа обработки результатов инженерных изысканий	Знает способы обработки результатов геодезических измерений
ОПК-5.7 Выполнение требуемых расчетов для обработки результатов инженерных изысканий, их оформление и представление	Имеет навыки (начального уровня) выполнения расчетов при обработке геодезических измерений
	Имеет навыки (начального уровня) оформления результатов обработки геодезических измерений углов, расстояний и превышений
ОПК-5.8 Контроль соблюдения охраны труда при выполнении работ по инженерным изысканиям	Знает правила охраны труда при выполнении инженерно-геодезических изысканий

Информация о формировании и контроле результатов обучения представлена в Фонде оценочных средств (Приложение 1).

3. Трудоёмкость дисциплины и видов учебных занятий по дисциплине

Общая трудоёмкость дисциплины составляет 4 зачётных единиц (144 академических часов).

(1 зачетная единица соответствует 36 академическим часам)

Видами учебных занятий и работы обучающегося по дисциплине могут являться.

Обозначение	Виды учебных занятий и работы обучающегося
Л	Лекции
ЛР	Лабораторные работы
ПЗ	Практические занятия
КоП	Компьютерный практикум
КРП	Групповые и индивидуальные консультации по курсовым работам (курсовым проектам)
СР	Самостоятельная работа обучающегося в период теоретического обучения
Контроль	Самостоятельная работа обучающегося и контактная работа обучающегося с преподавателем в период промежуточной аттестации

Структура дисциплины:

Форма обучения – очная.

№	Наименование раздела дисциплины	Семестр	Количество часов по видам учебных занятий и работы обучающегося							Формы промежуточной аттестации, текущего контроля успеваемости	
			Л	ЛР	ПЗ	КоП	КРП	СР	Контроль		
1	ОБЩИЕ СВЕДЕНИЯ	1	4	2					31	9	<i>Защита отчета по ЛР п. 1,2,4 Домашнее задание №1 (п. 3)</i>
2	ТОПОГРАФИЧЕСКИЕ КАРТЫ И ПЛАНЫ	1	4	2							

3	ЭЛЕМЕНТЫ ТЕОРИИ ПОГРЕШНОСТЕЙ ГЕОДЕЗИЧЕСКИХ ИЗМЕРЕНИЙ	1	2							
4	ГЕОДЕЗИЧЕСКИЕ ИЗМЕРЕНИЯ	1	6	12						
	Итого за семестр	1	16	16				31	9	зачет
5	ГЕОДЕЗИЧЕСКИЕ СЕТИ	2	2					13	27	<i>Защита отчета по ЛР р.6,7 Домашнее задание №2 (р.7)</i>
6	ТОПОГРАФИЧЕСКИЕ СЪЕМКИ	2	6	4						
7	ИНЖЕНЕРНО-ГЕОДЕЗИЧЕСКИЕ ИЗЫСКАНИЯ	2	8	12						
	Итого за семестр	2	16	16				13	27	экзамен
	Итого		32	32				44	36	

4. Содержание дисциплины, структурированное по видам учебных занятий и разделам

При проведении аудиторных учебных занятий предусмотрено проведение текущего контроля успеваемости:

- В рамках лабораторных работ предусмотрена защита отчёта по лабораторным работам;

4.1 Лекции

№	Наименование раздела дисциплины	Тема и содержание лекций
1	ОБЩИЕ СВЕДЕНИЯ	Лекция 1. Понятие о фигуре и размерах Земли Метод проекций. Системы координат и высот, применяемые в геодезии. План и карта. Понятие о проекции Гаусса-Крюгера. Ориентирование линий. Связь и взаимные преобразования ориентирных углов. Решение прямой и обратной геодезических задач.
2	ТОПОГРАФИЧЕСКИЕ КАРТЫ И ПЛАНЫ	Лекция 2. Масштабы. Разграфка и номенклатура топографических карт и планов. Условные знаки на планах и картах. Формы рельефа местности и его изображение. Решение задач по топографическим планам и картам. Определение координат точки
3	ЭЛЕМЕНТЫ ТЕОРИИ ПОГРЕШНОСТЕЙ ГЕОДЕЗИЧЕСКИХ ИЗМЕРЕНИЙ	Лекция 3. Методы и виды измерений. Классификация погрешностей измерений. Свойства случайных погрешностей измерений. Критерии точности результатов измерений. Среднеквадратические погрешности функций измеренных величин. Математическая обработка результатов измерений одной величины. Понятие о неравноточных измерениях. Оценка точности по разностям двойных равноточных и неравноточных измерений
4	ГЕОДЕЗИЧЕСКИЕ ИЗМЕРЕНИЯ	Лекция 4. Линейные измерения. Угловые измерения Лекция 5. Высотные измерения. Лекция 6. Координатные измерения
5	ГЕОДЕЗИЧЕСКИЕ СЕТИ	Лекция 7. Понятие плановой геодезической и высотной сети. Государственные геодезические сети и сети сгущения Специальные сети. Местные сети. Гравиметрические сети

6	ТОПОГРАФИЧЕСКИЕ СЪЕМКИ	Лекция 8. Общие сведения о топографических съемках. Обоснование топографических съемок. Теодолитно-высотная съемка Лекция 9. Тахеометрическая съемка. Съемка ситуации и рельефа. Приборы, применяемые при тахеометрической съемке. Способы нивелирования поверхности как метода съемки. Правила охраны труда при выполнении инженерно-геодезических изысканий
7	ИНЖЕНЕРНО-ГЕОДЕЗИЧЕСКИЕ ИЗЫСКАНИЯ	Лекция 10. Инженерные изыскания для строительства. Виды и задачи инженерных изысканий. Изыскания площадных сооружений. Изыскания линейных сооружений. Камеральное и полевое трассирование. Современные методы инженерных изысканий Лекция 11. Инженерные геодезические опорные сети. Особенности опорных сетей. Плановые опорные сети. Способы построения плановых геодезических сетей. Высотные опорные сети. Создание высотных геодезических сетей. Лекция 12. Геодезические разбивочные работы. Элементы геодезических разбивочных работ. Способы разбивочных работ. Общая технология разбивочных работ Лекция 13. Понятие о геодезических работах при планировке и застройке территорий. Планировка и проектирование городской территории. Вынесение в натуру и закрепление красных линий, осей проездов, зданий и сооружений. Вертикальная планировка городских территорий Лекция 14. Геодезические работы при строительстве гражданских зданий Лекция 15. Строительство промышленных сооружений. Разбивка промышленных сооружений. Разбивка и выверка подкрановых путей Лекция 16. Определение деформаций сооружений

4.2 Лабораторные работы

№	Наименование раздела дисциплины	Тема и содержание лабораторной работы
1	ОБЩИЕ СВЕДЕНИЯ	Работа 1. Решение задач по карте. Ориентирование линий и определение прямоугольных координат.
2	ТОПОГРАФИЧЕСКИЕ КАРТЫ И ПЛАНЫ	Работа 2. Решение задач по карте. Условные знаки на планах и картах. Формы рельефа местности и его изображение. Построение профиля.
4	ГЕОДЕЗИЧЕСКИЕ ИЗМЕРЕНИЯ	Работа 3. Цифровой теодолит. устройство и поверки. Работа 4. Измерение горизонтальных и вертикальных углов. Работа 5. Нивелир с компенсатором. Устройство. Поверки. Измерение превышений. Работа 6. Тригонометрическое нивелирование.
6	ТОПОГРАФИЧЕСКИЕ СЪЕМКИ	Работа 7. Вычисление координат точек теодолитного хода. Работа 8. Вычисление высот точек теодолитного хода. Работа 9. Обработка результатов измерений тахеометрической съемки. Работа 10. Построение топографического плана.
7	ИНЖЕНЕРНО-ГЕОДЕЗИЧЕСКИЕ ИЗЫСКАНИЯ	Работа 11. Определение высот пикетных точек трассы. Работа 12. Построение продольного профиля трассы. Работа 13. Проектирование по профилю. Работа 14. Подготовка данных для выноса точек на местность. Работа 15. Вынос точек на местность в плане. Работа 16. Вынос точки с проектной отметкой.

4.3 Практические занятия

«Не предусмотрено учебным планом».

4.4 Компьютерные практикумы

«Не предусмотрено учебным планом».

4.5 Групповые и индивидуальные консультации по курсовым работам (курсовым проектам)

«Не предусмотрено учебным планом».

4.6 Самостоятельная работа обучающегося в период теоретического обучения

Самостоятельная работа обучающегося в период теоретического обучения включает в себя:

- самостоятельную подготовку к учебным занятиям, включая подготовку к аудиторным формам текущего контроля успеваемости;
- выполнение домашнего задания;
- самостоятельную подготовку к промежуточной аттестации.

В таблице указаны темы для самостоятельного изучения обучающимся:

№	Наименование раздела дисциплины	Темы для самостоятельного изучения
4	ГЕОДЕЗИЧЕСКИЕ ИЗМЕРЕНИЯ	Современное оборудование для геодезических измерений.
6	ТОПОГРАФИЧЕСКИЕ СЪЕМКИ	Современные методы съемки.

4.7 Самостоятельная работа обучающегося и контактная работа обучающегося с преподавателем в период промежуточной аттестации

Работа обучающегося в период промежуточной аттестации включает в себя подготовку к формам промежуточной аттестации (к зачёту, к экзамену), а также саму промежуточную аттестацию.

5. Оценочные материалы по дисциплине

Фонд оценочных средств по дисциплине приведён в Приложении 1 к рабочей программе дисциплины.

Оценочные средства для проведения промежуточной аттестации, а также текущего контроля по дисциплине хранятся на кафедре (структурном подразделении), ответственной за преподавание данной дисциплины.

6. Учебно-методическое и материально-техническое обеспечение дисциплины

Основные принципы осуществления учебной работы обучающихся изложены в локальных нормативных актах, определяющих порядок организации контактной работы и порядок самостоятельной работы обучающихся. Организация учебной работы обучающихся на аудиторных учебных занятиях осуществляется в соответствии с п. 3.

6.1 Перечень учебных изданий и учебно-методических материалов для освоения дисциплины

Для освоения дисциплины обучающийся может использовать учебные издания и учебно-методические материалы, имеющиеся в научно-технической библиотеке НИУ МГСУ и/или размещённые в Электронных библиотечных системах.

Актуальный перечень учебных изданий и учебно-методических материалов представлен в Приложении 2 к рабочей программе дисциплины.

6.2 Перечень профессиональных баз данных и информационных справочных систем

При осуществлении образовательного процесса по дисциплине используются профессиональные базы данных и информационных справочных систем, перечень которых указан в Приложении 3 к рабочей программе дисциплины.

6.3 Перечень материально-технического, программного обеспечения освоения дисциплины

Учебные занятия по дисциплине проводятся в помещениях, оснащенных соответствующим оборудованием и программным обеспечением.

Перечень материально-технического и программного обеспечения дисциплины приведен в Приложении 4 к рабочей программе дисциплины.

Шифр	Наименование дисциплины
Б1.О.17	Инженерная геодезия

Код направления подготовки / специальности	08.03.01
Направление подготовки / специальность	Строительство
Наименование ОПОП (направленность / профиль)	Стоимостной инжиниринг в строительстве
Год начала реализации ОПОП	2022
Уровень образования	бакалавриат
Форма обучения	очная
Год разработки/обновления	2022

ФОНД ОЦЕНОЧНЫХ СРЕДСТВ

1. Описание показателей и критериев оценивания компетенций, описание шкал оценивания

Оценивание формирования компетенций производится на основе показателей оценивания, указанных в п.2. рабочей программы и в п.1.1 ФОС.

Связь компетенций, индикаторов достижения компетенций и показателей оценивания приведена в п.2 рабочей программы.

1.1. Описание формирования и контроля показателей оценивания

Оценивание уровня освоения обучающимся компетенций осуществляется с помощью форм промежуточной аттестации и текущего контроля. Формы промежуточной аттестации и текущего контроля успеваемости по дисциплине, с помощью которых производится оценивание, указаны в учебном плане и в п.3 рабочей программы.

В таблице приведена информация о формировании результатов обучения по дисциплине разделами дисциплины, а также о контроле показателей оценивания компетенций формами оценивания.

Наименование показателя оценивания (результата обучения по дисциплине)	Номера разделов дисциплины	Формы оценивания (формы промежуточной аттестации, текущего контроля успеваемости)
Знает нормативно-правовые и нормативно-технические документы, регламентирующие инженерно-геодезические изыскания	7	Экзамен
Имеет навыки (начального уровня) выбора документов, регулирующих конкретные виды инженерно-геодезических работ в строительстве	7	Защита отчета по ЛР Домашнее задание №2
Имеет навыки (начального уровня) выявления основных требований, предъявляемых к инженерно-геодезическим изысканиям	7	Защита отчета по ЛР Домашнее задание №2

Имеет навыки (начального уровня) проверки соответствия строительной документации требованиям нормативно-технических документов	5,6	<i>Защита отчета по ЛР</i>
Знает состав работ при выполнении инженерно-геодезических изысканий площадных и линейных сооружений	7	<i>Экзамен</i>
Имеет навыки (начального уровня) определения состава работ по инженерно-геодезическим изысканиям в соответствии с поставленной задачей	7	<i>Защита отчета по ЛР</i>
Знает последовательность представления инженерно-геодезических изысканий в виде отдельных полевых и камеральных работ	7	<i>Защита отчета по ЛР Экзамен</i>
Знает последовательность решения инженерно-геодезических задач: исполнительной съемки, разбивочных работ	7	<i>Защита отчета по ЛР Экзамен</i>
Имеет навыки (начального уровня) работы с топографическими картами и планами, решения задач по карте (определение плановых координат и высот точек)	1,2	<i>Защита отчета по ЛР</i>
Знает средства и методы геодезических измерений (угловых, линейных измерений и измерений превышений)	4	<i>Защита отчета по ЛР Зачет</i>
Имеет навыки (начального уровня) выбора методики выполнения геодезических измерений	4	<i>Защита отчета по ЛР</i>
Имеет навыки (начального уровня) определения погрешностей отдельных геодезических измерений и конечных результатов инженерно-геодезических работ	3	<i>Зачет Домашнее задание №1</i>
Знает способы выполнения инженерно-геодезических изысканий	7	<i>Защита отчета по ЛР Экзамен</i>
Имеет навыки (начального уровня) выполнения базовых геодезических измерений (горизонтальных и вертикальных углов, расстояний и превышений)	4	<i>Защита отчета по ЛР</i>
Имеет навыки (начального уровня) использования геодезических приборов (теодолита, нивелира) при выполнении геодезических измерений	4	<i>Защита отчета по ЛР</i>
Имеет навыки (начального уровня) документирования результатов геодезических измерений	4	<i>Защита отчета по ЛР</i>
Знает способы обработки результатов геодезических измерений	4,6	<i>Защита отчета по ЛР Экзамен</i>
Имеет навыки (начального уровня) выполнения расчетов при обработке геодезических измерений	4,6	<i>Защита отчета по ЛР</i>
Имеет навыки (начального уровня) оформления результатов обработки геодезических измерений углов, расстояний и превышений	4,6	<i>Защита отчета по ЛР</i>
Знает правила охраны труда при выполнении инженерно-геодезических изысканий	6	<i>Экзамен</i>

1.2. Описание критериев оценивания компетенций и шкалы оценивания

При проведении промежуточной аттестации в форме экзамена используется шкала оценивания: «2» (неудовлетворительно), «3» (удовлетворительно), «4» (хорошо), «5» (отлично).

При проведении промежуточной аттестации в форме зачёта используется шкала оценивания: «Не зачтено», «Зачтено».

Показателями оценивания являются знания и навыки обучающегося, полученные при изучении дисциплины.

Критериями оценивания достижения показателей являются:

Показатель оценивания	Критерий оценивания
Знания	Знание терминов и определений, понятий
	Знание основных закономерностей и соотношений, принципов
	Объём освоенного материала, усвоение всех дидактических единиц (разделов)
	Полнота ответов на проверочные вопросы
	Правильность ответов на вопросы
	Чёткость изложения и интерпретации знаний
Навыки начального уровня	Навыки выбора методик выполнения заданий
	Навыки выполнения заданий различной сложности
	Навыки самопроверки. Качество сформированных навыков
	Навыки анализа результатов выполнения заданий, решения задач
	Навыки представления результатов решения задач

2. Типовые контрольные задания для оценивания формирования компетенций

2.1. Промежуточная аттестация

2.1.1. Промежуточная аттестация в форме экзамена, дифференцированного зачета (зачета с оценкой), зачета

Форма(ы) промежуточной аттестации:

Перечень типовых вопросов (заданий) для проведения зачета в 1 семестре (очная форма обучения):

№	Наименование раздела дисциплины	Типовые вопросы/задания
1	Общие сведения.	Общие сведения. Топографическая основа для проектирования. Сведения о форме и размерах Земли; влияние кривизны Земли на точность геодезических измерений Системы координат, применяемые в геодезии Ориентирование линий. Определение ориентирных углов по топографической карте на местности Система счёта высот в геодезии
2	Топографические карты и планы	Топографические карты и планы, их масштабы и точность; условные знаки Рельеф местности и его изображение на топографических картах и планах Виды условных знаков
3	Элементы погрешностей геодезических измерений	Измерения, выполняемые в инженерной геодезии, их погрешности Классификация погрешностей

		Случайные ошибки, их свойства. Средняя квадратическая ошибка измерений Арифметическая средина, средняя квадратическая ошибка арифметической средины Равноточные и неравноточные измерения; оценка точности неравноточных измерений
4	Геодезические измерения	Принцип измерения углов на местности Основные части теодолита. Оси теодолита и их взаимное расположение Поверки и юстировки теодолита Способы измерения горизонтальных углов. Точность измерения горизонтального угла Измерение вертикального угла Мерные приборы, применяемые в геодезии для измерения расстояний Измерение расстояний землемерной лентой. Вычисление длины ленты и оценка точности измерения Измерение расстояния нитяным дальномером Общие сведения об измерении расстояний светодальномерами. Методы нивелирования Геометрическое нивелирование. Способы геометрического нивелирования Устройство нивелиров; оси нивелира. Поверки и юстировки нивелира Производство нивелирования. Точность определения превышения на станции геометрического нивелирования Тригонометрическое нивелирование; точность нивелирования и область применения

Перечень типовых вопросов/заданий для проведения экзамена во 2 семестре (очная обучения):

№	Наименование раздела дисциплины	Типовые вопросы/задания
5	Геодезические сети	Принципы построения плановой и высотной государственной геодезической сети Плановое и высотное обоснование топографических съёмок Триангуляция, трилатерация, полигонометрия Теодолитные ходы Нивелирные ходы
6	Топографические съёмки	Методы топографических съёмок Горизонтальная съёмка Высотная съёмка Тахеометрическая съёмка Методы нивелирования поверхности
7	Инженерно-геодезические изыскания	Виды инженерных изысканий. Инженерно-геодезические изыскания Инженерно-геодезические изыскания строительных площадок Инженерно-геодезические изыскания трасс линейных сооружений Содержание проекта производства геодезических работ на строительной площадке (ППГР) Главные, основные и промежуточные оси сооружений Перенесение проекта сооружения на местность Элементы геодезических разбивочных работ Способы разбивки сооружения

2.1.2. Промежуточная аттестация в форме защиты курсовой работы (курсового проекта)

Промежуточная аттестация в форме защиты курсовой работы/курсового проекта не проводится.

2.2. Текущий контроль

2.2.1. Перечень форм текущего контроля:

- домашнее задание №1 в 1 семестре;
- домашнее задание №2 во 2 семестре;
- защита отчёта по ЛР в 1 семестре;
- защита отчёта по ЛР во 2 семестре.

2.2.2. Типовые контрольные задания форм текущего контроля:

Тема домашнего задания № 1 для 1 семестра «Решение задач по теории погрешностей»

Пример и состав типового задания:

Задача 1. Даны три измерения одной величины: $l_1=5$, $l_2=6$, $l_3=7$. Найти вероятнейшее значение X_0 и его среднюю квадратическую погрешность M .

Решение. Вероятнейшее значение вычислим как:

$$X_0 = (5+6+7)/3 = 6$$

для вычисления СКП вероятнейшего значения необходимо предварительно вычислить СКП одного измерения:

$$v_1 = 5-6 = -1; v_2 = 6-6 = 0; v_3 = 7-6 = 1.$$

тогда

$$m = \sqrt{\frac{(-1)^2 + 0^2 + 1^2}{3-1}} = 1.$$

$$\text{далее } M = \frac{m}{\sqrt{n}} = \frac{1}{\sqrt{3}}.$$

$$\text{Ответ: } X_0 = 6, M = \frac{1}{\sqrt{3}}.$$

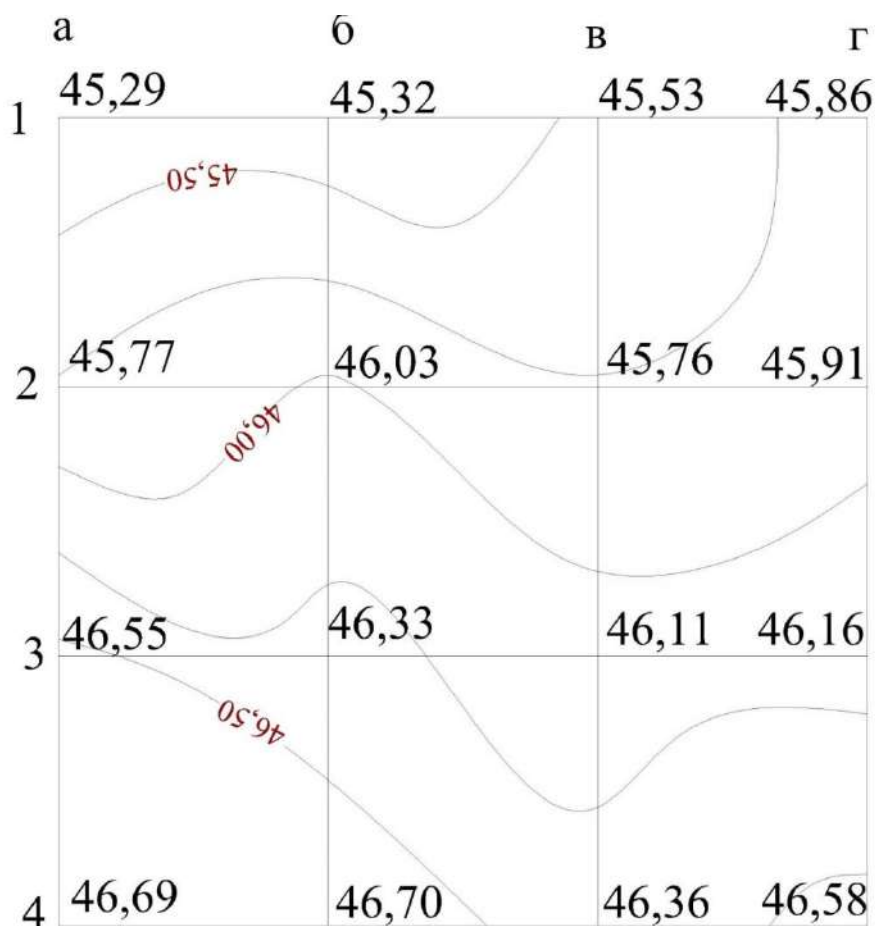
Тема домашнего задания №2 для 2 семестра

«Геодезические работы при проектировании горизонтальной площадки»

Пример и состав типового задания:

Исходными данными служат: план строительного участка масштаба 1:200, с нанесенной на него сеткой квадратов со стороной 10м и отметками вершин квадратов. Варианты заданий представлены в приложении.

Проектирование горизонтальной площадки при условии минимума земляных работ и баланса масс (равенства объемов выемки и насыпи) рассмотрим на примере плана строительного участка, представленного на рис. 1, сторона малого квадрата 10 м.



Масштаб 1:200

3. Рис. 1 План участка

Вычисляем проектную высоту по формуле:

$$4. \quad H_{\Pi} = \frac{\sum H_1 + 2 \sum H_2 + 3 \sum H_3 + 4 \sum H_4}{4 \cdot n}$$

Где $\sum H_1$ - сумма отметок, относящихся к одному квадрату, м;

$\sum H_2$ - сумма отметок, относящихся к двум квадратам, м;

$\sum H_3$ - сумма отметок, относящихся к трём квадратам, м;

$\sum H_4$ - сумма отметок, относящихся к четырём квадратам, м;

n - количество квадратов/

Для нашего варианта:

$$H_{\Pi} = \frac{(45,29+45,86+46,69+46,58)+2(45,32+45,53+45,91+46,16+46,36+46,7+46,55+45,77)+4(46,03+45,76+46,33+46,11)}{4 \cdot 9}$$

$$H_{\Pi} = 46,05 \text{ м}$$

Далее находим рабочие отметки для каждой вершины по формуле:

$$h_i = H_{\Pi} - H_i,$$

Например для вершины 1а: $h_1 = 46,05 - 45,29 = 0,76$ м, аналогично вычисляем для всех вершин и записываем на план (рис.2)

Если в квадрате рабочие отметки с разными знаками, то в таком квадрате проходят линия нулевых работ – линия с рабочей отметкой равной нулю. Линия нулевых работ является границей насыпи и выемки. Для построения линий нулевых работ вычисляем расстояния от вершин квадрата по формулам:

$$l_1 = \frac{a \cdot |h_1|}{|h_1| + |h_2|}, \quad l_2 = \frac{a \cdot |h_2|}{|h_1| + |h_2|},$$

где h_1, h_2 - рабочие отметки, м;

a - сторона квадрата, м

$$V_4 = \frac{(0,28 + 0,02)}{3} \cdot 4 = 0,4 \text{ м}^3.$$

Аналогично вычисляем объем для остальных фигур и записываем в ведомость вычисления объема грунта (табл. 1)

5. Ведомость вычисления объема

6. Таблица 1

Н омер фигуры	Площадь, м ²	Объем, м ³	
		Выемка (-)	Насыпь (+)
1	100		44,8
2	100		39
3	100		28,5
4	4		0,4
5	18,2		1,7
6	4		0,
7	42		4,1
8	28,8		4,1
9	42		4,1
0	31,8	5,3	
1	46	12	
2	46	4,3	
3	8	0,9	
4	21,2	0,8	
5	8	0,4	
6	100	51,8	
7	100	32,0	
8	100	25,2	
И того	900	133,2	127,1

Проверяем равенство суммы площадей всех фигур и общей площади планируемого участка $S_{\text{общ}} = 9 \cdot 10^2 = 900 \text{ м}^2$. Баланс земляных масс проверяем по формуле:

$$\Delta V = \frac{|V_B| - |V_H|}{|V_B| + |V_H|} \cdot 100\% \leq 3\%$$

$$\Delta V = \frac{133,2 - 127,1}{133,2 + 127,1} \cdot 100\% = 2,4\% < 3\%$$

Завершаем оформление картограммы земляных работ. Выписываем объем каждой фигуры под ее номером.

Перечень типовых вопросов/заданий для защиты отчета по ЛР по теме «Общие сведения, Топографические карты и планы:

1. Масштаб и точность масштаба используемых карт.

2. Понятие масштабных, внемасштабных и пояснительных условных знаков.
3. Порядок построения профиля по заданной линии.
4. Определение ориентирных углов линии на карте.
5. Основные формы рельефа и их изображение на карте.
6. Определите расстояние между заданными пунктами по топографической карте.
7. Вычислите графические точности для масштабов 1:10000, 1:5000.
8. Определите прямоугольные координаты заданной точки по топографической карте.
9. Постройте профиль по заданному направлению.

Перечень типовых вопросов/заданий для защиты отчета по ЛР по теме «Геодезические измерения»:

1. Каков порядок измерения горизонтального угла; правила записи результатов измерений.
1. Устройство теодолита.
2. Перечислить поверки теодолита, порядок их выполнения.
3. Порядок измерения вертикальных углов.
4. Устройство нивелира.
5. Поверки нивелира и порядок их выполнения.
6. Порядок вычисления превышений
7. Измерьте горизонтальный угол теодолитом.
8. Измерьте вертикальный угол теодолитом.
9. Определите превышение между двумя точками.
10. Выполните поверку цилиндрического уровня при алидаде горизонтального круга.
11. Выполните поверку «определение коллимационной погрешности»
12. Определите место нуля вертикального круга.
13. Выполните поверку круглого уровня для нивелира.
14. Определите работоспособность компенсатора нивелира.

Перечень типовых вопросов/заданий для защиты отчета по ЛР по теме «Топографические съемки»:

1. Полевые работы при прокладке нивелирного хода.
2. Полевые работы при прокладке теодолитного хода.
3. Камеральные работы при прокладке нивелирного хода.
4. Камеральные работы при прокладке теодолитного хода.
5. Способы съемки ситуации и рельефа.
6. Приборы применяемые при тахеометрической съемки.
7. Нивелирование по квадратам.
8. Определите дирекционный угол стороны 2-3 если и известен дирекционный угол стороны 1-2 и горизонтальный угол 2.
9. Какие горизонталы пройдут между точками с отметками 120,35 и 129,45, если высота сечения рельефа 0,5 м?

Перечень типовых вопросов/заданий для защиты отчета по ЛР по теме: Инженерно-геодезические изыскания»:

1. Порядок выполнения выноса точки с проектной отметкой нивелиром
2. Порядок выполнения выноса точки с проектной отметкой теодолитом
3. Порядок выноса точки полярным способом
4. Порядок выноса точек способом линейных засечек
5. Вынести на местность заданный преподавателем угол.
6. Вынести на местность заданное преподавателем расстояние.
7. Вынести на местность точки с заданной преподавателем точку с проектной отметкой.
8. Что такое рабочая отметка?
9. Как вычислить уклон линий?
10. Как определить расстояния до точек нулевых работ?

3. Методические материалы, определяющие процедуры оценивания

Процедура проведения промежуточной аттестации и текущего контроля успеваемости регламентируется локальным нормативным актом, определяющим порядок осуществления текущего контроля успеваемости и промежуточной аттестации обучающихся.

3.1. Процедура оценивания при проведении промежуточной аттестации обучающихся по дисциплине в форме экзамена и/или дифференцированного зачета (зачета с оценкой)

Промежуточная аттестация по дисциплине в форме экзамена проводится во _2 семестре.

Используются критерии и шкала оценивания, указанные в п.1.2. Оценка выставляется преподавателем интегрально по всем показателям и критериям оценивания.

Ниже приведены правила оценивания формирования компетенций по показателю оценивания «Знания».

Критерий оценивания	Уровень освоения и оценка			
	«2» (неудовлетв.)	«3» (удовлетвор.)	«4» (хорошо)	«5» (отлично)
Знание терминов и определений, понятий	Не знает терминов и определений	Знает термины и определения, но допускает неточности формулировок	Знает термины и определения	Знает термины и определения, может корректно сформулировать их самостоятельно
Знание основных закономерностей и соотношений, принципов	Не знает основные закономерности и соотношения, принципы построения знаний	Знает основные закономерности, соотношения, принципы построения знаний	Знает основные закономерности, соотношения, принципы построения знаний, их интерпретирует и использует	Знает основные закономерности, соотношения, принципы построения знаний, может самостоятельно их получить и использовать
Объём освоенного материала, усвоение всех дидактических единиц (разделов)	Не знает значительной части материала дисциплины	Знает только основной материал дисциплины, не усвоил его деталей	Знает материал дисциплины в объёме	Обладает твёрдым и полным знанием материала дисциплины, владеет дополнительными знаниями
Полнота ответов на проверочные вопросы	Не даёт ответы на большинство вопросов	Даёт неполные ответы на все вопросы	Даёт ответы на вопросы, но не все - полные	Даёт полные, развёрнутые ответы на поставленные вопросы
Правильность ответов на вопросы	Допускает грубые ошибки при изложении ответа на вопрос	В ответе имеются существенные ошибки	В ответе имеются несущественные неточности	Ответ верен

Чёткость изложения и интерпретации знаний	Излагает знания без логической последовательности	Излагает знания с нарушениями в логической последовательности	Излагает знания без нарушений в логической последовательности	Излагает знания в логической последовательности и, самостоятельно их интерпретируя и анализируя
	Не иллюстрирует изложение поясняющими схемами, рисунками и примерами	Выполняет поясняющие схемы и рисунки небрежно и с ошибками	Выполняет поясняющие рисунки и схемы корректно и понятно	Выполняет поясняющие рисунки и схемы точно и аккуратно, раскрывая полностью усвоенных знаний
	Неверно излагает и интерпретирует знания	Допускает неточности в изложении и интерпретации знаний	Грамотно и по существу излагает знания	Грамотно и точно излагает знания, делает самостоятельные выводы

Ниже приведены правила оценивания формирования компетенций по показателю оценивания «Навыки начального уровня».

Критерий оценивания	Уровень освоения и оценка			
	«2» (неудовлетв.)	«3» (удовлетвор.)	«4» (хорошо)	«5» (отлично)
Навыки выбора методик выполнения заданий	Не может выбрать методику выполнения заданий	Испытывает затруднения по выбору методики выполнения заданий	Без затруднений выбирает стандартную методику выполнения заданий	Применяет теоретические знания для выбора методики выполнения заданий
Навыки выполнения заданий различной сложности	Не имеет навыков выполнения учебных заданий	Имеет навыки выполнения только простых типовых учебных заданий	Имеет навыки выполнения только стандартных учебных заданий	Имеет навыки выполнения как стандартных, так и нестандартных учебных заданий
Навыки самопроверки. Качество сформированных навыков	Допускает грубые ошибки при выполнении заданий, нарушающие логику решения задач	Допускает ошибки при выполнении заданий, нарушения логики решения	Допускает ошибки при выполнении заданий, не нарушающие логику решения	Не допускает ошибок при выполнении заданий
Навыки анализа результатов выполнения заданий, решения задач	Делает некорректные выводы	Испытывает затруднения с формулированием корректных выводов	Делает корректные выводы по результатам решения задачи	Самостоятельно анализирует результаты выполнения заданий

Навыки представления результатов решения задачи	Не может проиллюстрировать решение задачи поясняющими схемами, рисунками	Выполняет поясняющие схемы и рисунки небрежно и с ошибками	Выполняет поясняющие рисунки и схемы корректно и понятно	Выполняет поясняющие рисунки и схемы верно и аккуратно
---	--	--	--	--

3.2. Процедура оценивания при проведении промежуточной аттестации обучающихся по дисциплине в форме зачета

Промежуточная аттестация по дисциплине в форме зачёта проводится в 1 семестре. Для оценивания знаний и навыков используются критерии и шкала, указанные п.1.2.

Ниже приведены правила оценивания формирования компетенций по показателю оценивания «Знания».

Критерий оценивания	Уровень освоения и оценка	
	Не зачтено	Зачтено
Знание терминов и определений, понятий	Не знает терминов и определений	Знает термины и определения
Знание основных закономерностей и соотношений, принципов	Не знает основные закономерности и соотношения, принципы построения знаний	Знает основные закономерности и соотношения, принципы построения знаний
Объём освоенного материала, усвоение всех дидактических единиц (разделов)	Не знает значительной части материала дисциплины	Знает материал дисциплины
Полнота ответов на проверочные вопросы	Не даёт ответы на большинство вопросов	Даёт ответы на большинство вопросов
Правильность ответов на вопросы	Допускает грубые ошибки при изложении ответа на вопрос	Не допускает ошибок при изложении ответа на вопрос
Чёткость изложения и интерпретации знаний	Излагает знания без логической последовательности	Излагает знания в логической последовательности
	Не иллюстрирует изложение поясняющими схемами, рисунками и примерами	Иллюстрирует изложение поясняющими схемами, рисунками и примерами
	Неверно излагает и интерпретирует знания	Верно излагает и интерпретирует знания

Ниже приведены правила оценивания формирования компетенций по показателю оценивания «Навыки начального уровня».

Критерий оценивания	Уровень освоения и оценка	
	Не зачтено	Зачтено
Навыки выбора методик выполнения заданий	Не может выбрать методику выполнения заданий	Может выбрать методику выполнения заданий
Навыки выполнения заданий различной сложности	Не имеет навыков выполнения учебных заданий	Имеет навыки выполнения учебных заданий
Навыки самопроверки. Качество сформированных	Допускает грубые ошибки при выполнении заданий, нарушающие логику решения	Не допускает ошибки при выполнении заданий

навыков	задач	
Навыки анализа результатов выполнения заданий, решения задач	Делает некорректные выводы	Делает корректные выводы
Навыки представления результатов решения задач	Не может проиллюстрировать решение задачи поясняющими схемами, рисунками	Иллюстрирует решение задачи поясняющими схемами, рисунками

3.3. Процедура оценивания при проведении промежуточной аттестации обучающихся по дисциплине в форме защиты курсовой работы (курсового проекта)

Промежуточная аттестация по дисциплине в форме защиты курсовой работы/курсового проекта не проводится.

Приложение 2 к рабочей программе

Шифр	Наименование дисциплины
Б1.О.17	Инженерная геодезия

Код направления подготовки / специальности	08.03.01
Направление подготовки / специальность	Строительство
Наименование ОПОП (направленность / профиль)	Стоимостной инжиниринг в строительстве
Год начала реализации ОПОП	2022
Уровень образования	бакалавриат
Форма обучения	очная
Год разработки/обновления	2022

Перечень учебных изданий и учебно-методических материалов

Печатные учебные издания в НТБ НИУ МГСУ:

№ п/п	Автор, название, место издания, издательство, год издания, количество страниц	Количество экземпляров в библиотеке НИУ МГСУ
1	Инженерная геодезия : учебник для студентов вузов, обучающихся по специальности (направлению) 271101 - "Строительство уникальных зданий и сооружений" / [А. Г. Парамонов [и др.] ; под ред. А. Г. Парамонова]. - Москва : МАКС Пресс, 2014. - 367 с. : ил., табл. - Библиогр.: с. 367 (9 назв.). - ISBN 978-5-317-04697-2 :	300
2	Авакян В. В. Прикладная геодезия: технологии инженерно-геодезических работ : учебное пособие для студентов высших учебных заведений направления "Прикладная геодезия" / В. В. Авакян . - Москва : Инфра-Инженерия, 2017. - 587 с. : ил., табл. - Библиогр.: с. 586-587 (45 назв.). - ISBN 978-5-9729-0110-4	180

Электронные учебные издания в электронно-библиотечных системах (ЭБС):

№ п/п	Автор, название, место издания, год издания, количество страниц	Ссылка на учебное издание в ЭБС
1	Симонян В.В. Геодезия: сборник задач и упражнений / В. В. Симонян, О. Ф. Кузнецов ; Нац. исследоват. моск. гос. строит. ун-т. - 4-е изд. (эл.). - Москва : Изд-во МИСИ-МГСУ, 2017. - (Геодезия). - ISBN 978-5-7264-1592-5 :	URL: http://lib-04.gic.mgsu.ru/lib/2019/76.pdf .

Перечень учебно-методических материалов в НТБ НИУ МГСУ

№ п/п	Автор, название, место издания, издательство, год издания, количество страниц

1	<p>Вертикальная планировка : методические указания к выполнению курсовой работы по дисциплинам «Геодезия и картография», «Средовые факторы в архитектуре» для студентов бакалавриата всех форм обучения направлений подготовки 07.03.01 Архитектура и 07.03.04 Градостроительство / Моск. гос. строит. ун-т, Каф. инженерной геодезии ; [сост. Е.В. Борейша и др.]. - Москва : МГСУ, 2015.</p> <p>http://lib-04.gic.mgsu.ru/lib/%D0%9C%D0%B5%D1%82%D0%BE%D0%B4%D0%B8%D1%87%D0%BA%D0%B8%202015%20-%202/462.pdf</p>
2	<p>Камеральное трассирование и проектирование варианта автодороги : методические указания к выполнению практических работ по дисциплинам «Инженерная геодезия», «Основы строительного дела (Инженерная геодезия)», «Инженерное обеспечение строительства (Инженерная геодезия)» для студентов бакалавриата и специалитета всех форм обучения направлений подготовки 08.03.01 Строительство и 08.05.01 Строительство уникальных зданий и сооружений. / Моск. гос. строит. ун-т, Каф. инженерной геодезии ; [сост. И.И. Ранов и др.]. - Москва : МГСУ, 2015.</p> <p>http://lib-04.gic.mgsu.ru/lib/%D0%9C%D0%B5%D1%82%D0%BE%D0%B4%D0%B8%D1%87%D0%BA%D0%B8%202015%20-%202/464.pdf</p>
3	<p>Теодолитная (тахеометрическая) съемка : методические указания к выполнению практических и лабораторных работ по дисциплинам "Инженерные изыскания в строительстве (геодезия)", "Инженерное обеспечение строительства (Инженерная геодезия)", "Геодезия и картография" для обучающихся по направлениям подготовки 08.03.01 Строительство, 08.05.01 Строительство уникальных зданий и сооружений и 07.03.04 Градостроительство / Моск. гос. строит. ун-т ; сост.: В. В. Симонян, С. Н. Шендягина, Е. В. Борейша. - Учебное электронное издание. - Москва : МГСУ, 2017. - 1 эл. опт. диск (CD-ROM) : цв. - URL: http://lib-04.gic.mgsu.ru/lib/Metod2017/62.pdf. - ISBN 978-5-7264-1521-5 :</p>
4	<p>Работа с геодезическими приборами : методические указания к лабораторным работам для обучающихся по направлениям подготовки 08.03.01 Строительство и 08.05.01 Строительство уникальных зданий и сооружений / Нац. исслед. Моск. гос. строит. ун-т., каф. инженерных изысканий и геоэкологии ; сост.: Е. В. Борейша, И. И. Ранов, И. Ю. Яковлева ; [рец. Н. С. Рогова]. - Москва : МИСИ-МГСУ, 2020. - (Строительство). http://lib-04.gic.mgsu.ru/lib/metod2020/143.pdf</p>
5	<p>Работа с топографическими планами и картами : методические указания к практическим занятиям и самостоятельной работе для обучающихся по направлениям подготовки 08.03.01 Строительство, 08.05.01 Строительство уникальных зданий и сооружений, для обучающихся бакалавриата по всем УГСН 07.00.00 Архитектура / Нац. исследоват. Моск. гос. строит. ун-т., каф. инженерных изысканий и геоэкологии ; сост. : И. Ю. Яковлева, М. Н. Калинина, В. А. Курочкина ; [рец. Н. С. Рогова]. - Москва : МИСИ-МГСУ, 2021. - (Строительство). - URL: http://lib-04.gic.mgsu.ru/lib/metod2021/30.pdf.</p>
6	<p>Геодезический мониторинг возведения объектов : методические указания к практическим занятиям и самостоятельной работе для обучающихся по направлениям подготовки 08.03.01 Строительство, 08.05.01 Строительство уникальных зданий и сооружений / Нац. исследоват. Моск. гос. строит. ун-т., каф. инженерных изысканий и геоэкологии ; [сост.: Н.С. Рогова, [и др.] ; [рец. В. В. Симонян]. - Москва : МИСИ-МГСУ, 2020 http://lib-04.gic.mgsu.ru/lib/metod2020/267.pdf</p>

Согласовано:

НТБ

НТБ НИУ МГСУ

_____ / _____
дата

_____ / _____
Подпись, ФИО

Приложение 3 к рабочей программе

Шифр	Наименование дисциплины
Б1.О.17	Инженерная геодезия

Код направления подготовки / специальности	08.03.01
Направление подготовки / специальность	Строительство
Наименование ОПОП (направленность / профиль)	Стоимостной инжиниринг в строительстве
Год начала реализации ОПОП	2022
Уровень образования	бакалавриат
Форма обучения	очная
Год разработки/обновления	2022

Перечень профессиональных баз данных и информационных справочных систем

Наименование	Электронный адрес ресурса
«Российское образование» - федеральный портал	http://www.edu.ru/index.php
Научная электронная библиотека	http://elibrary.ru/defaultx.asp?
Электронная библиотечная система IPRbooks	http://www.iprbookshop.ru/
Федеральная университетская компьютерная сеть России	http://www.runnet.ru/
Информационная система "Единое окно доступа к образовательным ресурсам"	http://window.edu.ru/
Научно-технический журнал по строительству и архитектуре «Вестник МГСУ»	http://www.vestnikmgsu.ru/
Научно-техническая библиотека НИУ МГСУ	http://www.mgsu.ru/resources/Biblioteka/

Приложение 4 к рабочей программе

Шифр	Наименование дисциплины
Б1.О.17	Инженерная геодезия

Код направления подготовки / специальности	08.03.01
Направление подготовки / специальность	Строительство
Наименование ОПОП (направленность / профиль)	Стоимостной инжиниринг в строительстве
Год начала реализации ОПОП	2022
Уровень образования	бакалавриат
Форма обучения	очная
Год разработки/обновления	2022

Материально-техническое и программное обеспечение дисциплины

Наименование специальных помещений и помещений для самостоятельной работы	Оснащенность специальных помещений и помещений для самостоятельной работы	Перечень лицензионного программного обеспечения. Реквизиты подтверждающего документа
Учебные аудитории для проведения учебных занятий, текущего контроля и промежуточной аттестации	Рабочее место преподавателя, рабочие места обучающихся	
Ауд. 332 КМК Лаборатория инженерной геодезии	Нивелир цифровой TRIMBLE DINI Нивелир электронный со штатными ящиками Прибор вертикального проектирования FG-L100 Сплит-система Kentatsu (Bravo) KSGB70HFAN1/KSRB70HFAN1 (2 шт.) Электронный тахеометр Sokkia set630 RK	
Помещение для самостоятельной работы обучающихся Ауд. 41 НТБ на 80 посадочных мест (рабочее место библиотекаря, рабочие места обучающихся)	ИБП GE VH Series VH 700 Источник бесперебойного питания РИП-12 (2 шт.) Компьютер/ТИП №5 (2 шт.) Компьютер Тип № 1 (6 шт.) Контрольно-пусковой блок С2000-КПБ (26 шт.) Монитор / Samsung 21,5" S22C200B (80 шт.) Плоттер / HP DJ T770 Прибор приемно-контрольный С2000-АСПТ (2 шт.) Принтер / HP LaserJet P2015 DN Принтер /Тип № 4 н/т Принтер HP LJ Pro 400 M401dn Системный блок / Kraftway Credo тип 4 (79 шт.) Электронное табло 2000*950	Adobe Acrobat Reader DC (ПО предоставляется бесплатно на условиях OpLic) Adobe Flash Player (ПО предоставляется бесплатно на условиях OpLic) APM Civil Engineering (Договор № 109/9.13_АО НИУ от 09.12.13 (НИУ-13)) ArcGIS Desktop (Договор передачи с ЕСРИ СНГ 31 лицензии от 27.01.2016) ArhciCAD [22] (Б\Д; Веб-кабинет или подписка; OpenLicense) AutoCAD [2018] (Б\Д; Веб-кабинет или подписка; OpenLicense) AutoCAD [2020] (Б\Д; Веб-кабинет или подписка; OpenLicense) Autodesk Revit [2018] (Б\Д; Веб-кабинет или подписка; OpenLicense) Autodesk Revit [2020] (Б\Д; Веб-кабинет

		<p>или подписка; OpenLicense) CorelDRAW [GSX5;55] (Договор № 292/10.11- АО НИУ от 28.11.2011 (НИУ-11)) eLearnBrowser [1.3] (Договор ГМЛ-Л-16/03-846 от 30.03.2016) Google Chrome (ПО предоставляется бесплатно на условиях OpLic) Lazarus (ПО предоставляется бесплатно на условиях OpLic) Mathcad [Edu.Prime;3;30] (Договор №109/9.13_АО НИУ от 09.12.13 (НИУ-13)) Mathworks Matlab [R2008a;100] (Договор 089/08-ОК(ИОП) от 24.10.2008) Mozilla Firefox (ПО предоставляется бесплатно на условиях OpLic) MS Access [2013;Im] (OpenLicense; Подписка Azure Dev Tools; БД; Веб-кабинет) MS ProjectPro [2013;ImX] (OpenLicense; Подписка Azure Dev Tools; БД; Веб-кабинет) MS VisioPro [2013;ADT] (OpenLicense; Подписка Azure Dev Tools; БД; Веб-кабинет) MS Visual FoxPro [ADT] (OpenLicense; Подписка Azure Dev Tools; БД; Веб-кабинет) nanoCAD СПДС Стройплощадка (Договор бесплатной передачи / партнерство) PascalABC [3.2.0.1311] (ПО предоставляется бесплатно на условиях OpLic) Visual Studio Ent [2015;Imx] (OpenLicense; Подписка Azure Dev Tools; БД; Веб-кабинет) Visual Studio Expr [2008;ImX] (OpenLicense; Подписка Azure Dev Tools; БД; Веб-кабинет) WinPro 7 [ADT] (OpenLicense; Подписка Azure Dev Tools; БД; Веб-кабинет) Компас-3D V14 АЕС (Договор № 109/9.13_АО НИУ от 09.12.13 (НИУ-13)) ПК ЛИРА-САПР [2013] (Договор № 109/9.13_АО НИУ от 09.12.13 (НИУ-13))</p>
<p>Помещение для самостоятельной работы обучающихся</p> <p>Ауд. 59 НТБ на 5 посадочных мест, оборудованных компьютерами (рабочее место библиотекаря, рабочие места обучающихся, рабочее место для лиц с ограниченными возможностями здоровья) Читальный зал на 52 посадочных места</p>	<p>Компьютер / ТИП №5 (4 шт.) Монитор Acer 17" AL1717 (4 шт.) Монитор Samsung 24" S24C450B Системный блок Kraftway Credo KC36 2007 (4 шт.) Системный блок Kraftway Credo KC43 с KSS тип3 Принтер/HP LaserJet P2015 DN Аудиторный стол для инвалидов-колясочников Видеоувеличитель /Optelec ClearNote Джойстик компьютерный беспроводной Клавиатура Clevy с большими кнопками и накладкой (беспроводная) Кнопка компьютерная выносная</p>	<p>Google Chrome (ПО предоставляется бесплатно на условиях OpLic (не требуется)) Adobe Acrobat Reader DC (ПО предоставляется бесплатно на условиях OpLic (не требуется)) eLearnBrowser [1.3] (Договор ГМЛ-Л-16/03-846 от 30.03.2016) Mozilla Firefox (ПО предоставляется бесплатно на условиях OpLic (лицензия не требуется)) MS OfficeStd [2010; 300] (Договор № 162/10 - АО НИУ от 18.11.2010 (НИУ-10)) Adobe Acrobat Reader [11] (ПО предоставляется бесплатно на условиях OpLic (лицензия не требуется)) K-Lite Codec Pack (ПО предоставляется бесплатно на условиях OpLic (лицензия не</p>

	малая Кнопка компьютерная выносная малая (2 шт.)	требуется))
<p>Помещение для самостоятельной работы обучающихся</p> <p>Ауд. 84 НТБ На 5 посадочных мест, оборудованных компьютерами (рабочее место библиотекаря, рабочие места обучающихся) Читальный зал на 52 посадочных места</p>	<p>Монитор Acer 17" AL1717 (5 шт.) Системный блок Kraftway KW17 2010 (5 шт.)</p>	<p>AutoCAD [2020] (Б\Д; Веб-кабинет или подписка; OpenLicense) Eurosoft STARK [201W;20] (Договор № 089/08-ОК(ИОП) от 24.10.2008) MS OfficeStd [2010; 300] (Договор № 162/10 - АО НИУ от 18.11.2010 (НИУ-10)) napoCAD СПДС Конструкции (Договор бесплатной передачи / партнерство) WinPro 7 [ADT] (OpenLicense; Подписка Azure Dev Tools; Б\Д; Веб-кабинет) ПК ЛИРА-САПР [2013R5] (ПО предоставляется бесплатно на условиях OpLic (лицензия не требуется))</p>

Федеральное государственное бюджетное образовательное учреждение высшего образования
«**НАЦИОНАЛЬНЫЙ ИССЛЕДОВАТЕЛЬСКИЙ МОСКОВСКИЙ
ГОСУДАРСТВЕННЫЙ СТРОИТЕЛЬНЫЙ УНИВЕРСИТЕТ**»

РАБОЧАЯ ПРОГРАММА

Шифр	Наименование дисциплины
Б1.О.18	Экология

Код направления подготовки / специальности	08.03.01
Направление подготовки / специальность	Строительство
Наименование ОПОП (направленность / профиль)	Стоимостной инжиниринг в строительстве
Год начала реализации ОПОП	2022
Уровень образования	бакалавриат
Форма обучения	очная
Год разработки/обновления	2022

Разработчики:

должность	учёная степень, учёное звание	ФИО
профессор	д.б.н.	Суздалева А.Л.
доцент	к.г.н.	Бузякова И.В.
ст. преподаватель	к.т.н.	Мамина Д.Х.

Рабочая программа дисциплины разработана и одобрена кафедрой (структурным подразделением) «Инженерные изыскания и геоэкология».

Рабочая программа утверждена методической комиссией по УГСН,
протокол № 1 от 29.08.2022 г.

1. Цель освоения дисциплины

Целью освоения дисциплины «Экология» является формирование уровня освоения компетенций обучающегося области экологического мировоззрения, умения применять экологические нормативные документы при проектировании, строительстве и эксплуатации зданий, а также приобретение базовых теоретических и практических знаний, при создании комфортной среды проживания и защиты ее от негативного воздействия.

Программа составлена в соответствии с требованиями Федерального государственного образовательного стандарта высшего образования по направлению подготовки 08.04.01 Строительство.

Дисциплина относится к обязательной части Блока 1 «Дисциплины (модули)». Дисциплина является обязательной для изучения.

2. Перечень планируемых результатов обучения по дисциплине, соотнесенных с планируемыми результатами освоения образовательной программы

Код и наименование компетенции (результат освоения)	Код и наименование индикатора достижения компетенции
УК-8. Способен создавать и поддерживать в повседневной жизни и в профессиональной деятельности безопасные условия жизнедеятельности для сохранения природной среды, обеспечения устойчивого развития общества, в том числе при угрозе и возникновении чрезвычайных ситуаций и военных конфликтов	УК-8.1 Идентификация угроз (опасностей) природного и техногенного происхождения для жизнедеятельности человека
	УК-8.2 Выбор методов защиты человека от угроз (опасностей) природного и техногенного характера
ОПК-1. Способен решать задачи профессиональной деятельности на основе использования теоретических и практических основ естественных и технических наук, а также математического аппарата	ОПК-1.10 Оценка воздействия техногенных факторов на состояние окружающей среды
ОПК-3. Способен принимать решения в профессиональной сфере, используя теоретические основы и нормативную базу строительства, строительной индустрии и жилищно-коммунального хозяйства	ОПК-3.5 Оценка условий работы строительных конструкций, оценка взаимного влияния объектов строительства и окружающей среды
ОПК-8. Способен осуществлять и контролировать технологические процессы строительного производства и строительной индустрии с учётом требований производственной и экологической безопасности, применяя известные и новые технологии в области строительства и строительной индустрии	ОПК-8.3 Соблюдение норм промышленной, пожарной, экологической безопасности при осуществлении технологического процесса

Код и наименование компетенции (результат освоения)	Код и наименование индикатора достижения компетенции
ОПК-9. Способен организовывать работу и управлять коллективом производственного подразделения организаций, осуществляющих деятельность в области строительства, жилищно-коммунального хозяйства и/или строительной индустрии	ОПК-9.4 Составление документа для проведения базового инструктажа по охране труда, пожарной безопасности и охране окружающей среды

Код и наименование индикатора достижения компетенции	Наименование показателя оценивания (результата обучения по дисциплине)
УК-8.1 Идентификация угроз (опасностей) природного и техногенного происхождения для жизнедеятельности человека	Знает основные виды опасностей природного и техногенного происхождения, особенности их проявления и негативные последствия Знает нормативные требования по обеспечению безопасных условий жизнедеятельности, сохранения природной среды и устойчивого развития общества Имеет навыки (начального уровня) идентификации опасностей природного и техногенного происхождения и разработки мероприятий по минимизации их негативного воздействия на окружающую среду
УК-8.2 Выбор методов защиты человека от угроз (опасностей) природного и техногенного характера	Знает основные методы защиты человека от угроз природного и техногенного характера Знает основы экологического сопровождения профессиональной деятельности, обеспечивающие принятие решений при защите населения от опасностей
ОПК-1.10 Оценка воздействия техногенных факторов на состояние окружающей среды	Знает источники загрязнения окружающей среды Имеет навыки (начального уровня) оценки воздействия техногенных факторов на состояние окружающей среды
ОПК-3.5 Оценка условий работы строительных конструкций, оценка взаимного влияния объектов строительства и окружающей среды	Знает принципы формирования управляемых природно-технических систем, связанных с объектами строительства и жилищно-коммунального хозяйства Имеет навыки (начального уровня) оценки взаимного влияния объектов строительства и окружающей природной среды.
ОПК-8.3 Соблюдение норм промышленной, пожарной, экологической безопасности при осуществлении технологического процесса	Знает основные нормативные документы промышленной и экологической безопасности при осуществлении технологического процесса Знает экологические аспекты объектов строительного производства и строительной индустрии Имеет навыки (начального уровня) осуществления контроля соблюдения норм экологической безопасности при осуществлении технологического процесса
ОПК-9.4 Составление документа для проведения базового инструктажа по охране труда, пожарной безопасности и охране окружающей среды	Знает основные нормативные документы для проведения базового инструктажа по охране окружающей среды

Информация о формировании и контроле результатов обучения представлена в Фонде оценочных средств (Приложение 1).

3. Трудоемкость дисциплины и видов учебных занятий по дисциплине

Общая трудоемкость дисциплины составляет 2 зачетных единиц (72 академических часа).

(1 зачетная единица соответствует 36 академическим часам)

Видами учебных занятий и работы обучающегося по дисциплине могут являться.

Обозначение	Виды учебных занятий и работы обучающегося
Л	Лекции
ЛР	Лабораторные работы
ПЗ	Практические занятия
КоП	Компьютерный практикум
КРП	Групповые и индивидуальные консультации по курсовым работам (курсовым проектам)
СР	Самостоятельная работа обучающегося в период теоретического обучения
Контроль	Самостоятельная работа обучающегося и контактная работа обучающегося с преподавателем в период промежуточной аттестации

Структура дисциплины:

Форма обучения – очная.

№	Наименование раздела дисциплины	Семестр	Количество часов по видам учебных занятий и работы обучающегося							Формы промежуточной аттестации, текущего контроля успеваемости
			Л	ЛР	ПЗ	КоП	КРП	СР	Контроль	
1	Экология как наука Глобальные экологические проблемы	3	4		2					Контрольная работа р.1-6 Домашнее задание р.1-6
2	Креативная парадигма природоохранной деятельности	3	4		2					
3	Экологическое сопровождение деятельности на всех этапах жизненного цикла объекта капитального строительства	3	2		4			31	9	
4	Охрана окружающей среды	3	2		2					
5	Прикладная экология	3	2		4					
6	Основы управления риском. Чрезвычайные ситуации природного и техногенного характера	3	2		2					
	Итого:		16		16			31	9	зачет

4. Содержание дисциплины, структурированное по видам учебных занятий и разделам

При проведении аудиторных учебных занятий предусмотрено проведение текущего контроля успеваемости:

- В рамках практических занятий предусмотрено выполнение обучающимися контрольной работы.

4.1 Лекции

№	Наименование раздела дисциплины	Тема и содержание лекций
1	Экология как наука Глобальные экологические проблемы	Экология как наука и как область человеческой деятельности. Основные законы и понятия экологии. Экологические факторы среды. Адаптация живых организмов к факторам среды. Взаимодействие экологических факторов. Среда обитания организмов. Популяции организмов. Биоценоз. Экосистема. Материальные энергетические и информационные потоки в экосистемах. Биосфера. Роль В.И. Вернадского в формировании современных представлений о биосфере., Круговороты важнейших химических элементов биосфере. Глобализация экологических проблем, причины и тенденции. Проблема парникового эффекта и озоновых дыр. Неолитический кризис и промышленная революция. Глобальный экологический форум в Рио-де-Жанейро в 1992 г. Базисные положения “Повестки дня на XXI век” и ее структура. “Концепция устойчивого развития”. Киотское соглашение и его развитие. Парижское соглашение.
2	Креативная парадигма природоохранной деятельности	Экологическая глобалистика. Концепция устойчивого развития. Парадигма реализации концепции. Продовольственный кризис. Водный кризис. Демографический кризис. Кризис биоразнообразия. Креативная парадигма. Техногенез окружающей природной среды. Дegradация природного объекта. Формирование биотехносферы. Исторические этапы техногенеза. Виды техногенеза по формам проявления, характеру деятельности, масштабу и контролируемости. Механизмы техногенеза. Природообустроенный техногенез. Управляемы природно-технические системы. Экосистема. Геосистема. Природно-техническая геосистема. Природно-техническая система. Экологический регулятор. Межрегиональное перераспределение ресурсов пресных вод. Искусственные земельные участки и острова. Рукотворные оазисы. Приливные электростанции. Воздухоочистительные башни. Экодуки.
3	Экологическое сопровождение деятельности на всех этапах жизненного цикла объекта капитального строительства	Законодательно-нормативные требования в области охраны окружающей среды. Охрана окружающей среды (ООС). Аспект ООС. Экологический аспект. Нормирование в области ООС. Основные принципы ООС. Объекты ООС. Государственный экологический надзор. Природоохранные мероприятия. Экологический ущерб. Накопленный вред окружающей среде. Негативное воздействие на окружающую среду. Федеральный закон №7 «Об Охране окружающей среды». Градостроительный кодекс Российской Федерации № 190-ФЗ (Статья 5.1. Общественные обсуждения, публичные

		<p>слушания...). Федеральный закон № 174 «Об экологической экспертизе». СП 47.13330.2016 Инженерные изыскания для строительства. Постановление Правительства Российской № 87 «О составе разделов проектной документации и требованиях к их содержанию». Положение об оценке воздействия намечаемой хозяйственной и иной деятельности на окружающую среду в Российской Федерации (Приказ Госкомэкологии РФ № 372). ГОСТ Р 56063-2014 Производственный экологический мониторинг. ГОСТ Р 56061-2014 Производственный экологический контроль.</p> <p>Экологическое сопровождение деятельности. Этапы жизненного цикла объекта: Экологическое сопровождение всех этапов: предпроектного, проектного, строительства, эксплуатации и/или реконструкции, снятия с эксплуатации. Инженерно-экологические изыскания. Оценка воздействия на окружающую среду. Экологический имиджмейкинг. Публичные слушания (общественные обсуждения). Экологическая экспертиза. Производственный экологический контроль. Производственный экологический мониторинг. Система экологического менеджмента. Экологический аудит. Наилучшие доступные технологии.</p>
4	Охрана окружающей среды	<p>Состояние природной среды и ее изменения под влиянием строительной и хозяйственной деятельности человека: загрязнение почв, горных пород, поверхностных и подземных вод, атмосферы.</p> <p>Источники загрязнения окружающей среды. Типы стационарных источников загрязнения. Уровень и масштабы загрязнения каждой из трех сред.</p> <p>Понятие атмосферы. Источники поступления загрязняющих веществ в атмосферу. Механизм поступления загрязняющих веществ в атмосферу. Формы нахождения твердых веществ в атмосфере. Последствия техногенного воздействия на атмосферу. Расчет выбросов от стационарных источников. ФЗ «Об охране атмосферного воздуха»</p> <p>Определение гидросферы. Роль воды в жизни человека. Характеристика основных типов воздействия человека на гидросферу. Состав и свойства промышленных сточных вод. Характеристика поверхностных стоков.</p> <p>Понятие литосферы. Экзогенные и эндогенные факторы, действующие на литосферу. Зональные закономерности устойчивости почв к загрязнению. Воздействие человека на почвы. Оптимизация структуры ландшафтов как эффективный способ сохранения и восстановления почв. ФЗ «О санитарно-эпидемиологическом благополучии населения»</p> <p>Зеленые насаждения. Функции зеленых насаждений.</p> <p>Показатели качества окружающей среды. Нормирование качества окружающей среды. Основные экологические нормативы. ПДК, ОБУВ, ПДУ, ПДВ, НДС, ЛПВ.</p> <p>Загрязняющие вещества, характер, объем и интенсивность проектируемых объектов на компоненты окружающей среды в процессе строительства и эксплуатации.</p>
5	Прикладная экология	<p>Современные экологические строительные материалы и их классификация. Вредные или неэкологичные строительные материалы. Экологичные (экологически безопасные) строительные материалы.</p> <p>Экология жилых и общественных помещений Основные источники загрязнения воздушной среды помещений.</p>

		<p>Вещества, поступающие в помещение с загрязненным воздухом. Продукты деструкции полимерных материалов. Антропоксины. Продукты бытовой деятельности</p> <p>Категории объектов, оказывающих негативное воздействие на окружающую среду.</p> <p>Развитие зеленого строительства. Задачи Зеленого строительства. Зеленые крыши, зеленые фасады. Международные экологические стандарты.</p> <p>Экологический стандарт в строительстве: LEED, BREEAM, DGNB. «Зеленые» технологии среды жизнедеятельности.</p> <p>Критерии отнесения.</p>
6	Основы управления риском. Чрезвычайные ситуации природного и техногенного характера	<p>Основы управления риском. Чрезвычайные ситуации природного и техногенного характера. Классификация рисков. Методы анализа и оценки риска. Теория оценки природного риска</p>

4.2 Лабораторные работы

Не предусмотрено учебным планом.

4.3 Практические занятия

№	Наименование раздела дисциплины	Тема и содержание занятия
1	Экология как наука Глобальные экологические проблемы	Практическая работа № 1. Оценка устойчивости ландшафта
2	Креативная парадигма природоохранной деятельности	Практическая работа № 2. Инженерно-экологические изыскания. Экологический мониторинг. Анализ факторов возникновения опасных экологических процессов и оценки степени воздействия источника загрязнения.
3	Экологическое сопровождение деятельности на всех этапах жизненного цикла объекта капитального строительства	Практическая работа № 3. Ликвидация накопленного экологического ущерба
4	Охрана окружающей среды	Практическая работа № 4. Требования в области ООС. Безопасности зданий и сооружений. Практическая работа № 5. Анализ состояния окружающей среды урбанизированной территории
5	Прикладная экология	Практическая работа № 6. Оценка дозиметрических величин ионизирующих излучений. Оценка радиационной опасности Практическая работа № 7. Охрана зеленого фонда повселений. Зеленые стандарты
6	Основы управления риском. Чрезвычайные ситуации природного и техногенного характера	Практическая работа № 8. Расчет выбросов загрязняющих веществ от стоянок автомобильного транспорта

4.4 Компьютерные практикумы

Не предусмотрено учебным планом.

4.5 Групповые и индивидуальные консультации по курсовым работам (курсовым проектам)

Не предусмотрено учебным планом.

4.6 Самостоятельная работа обучающегося в период теоретического обучения

Самостоятельная работа обучающегося в период теоретического обучения включает в себя:

- самостоятельную подготовку к учебным занятиям, включая подготовку к аудиторным формам текущего контроля успеваемости;
- выполнение домашнего задания;
- самостоятельную подготовку к промежуточной аттестации.

Темы для самостоятельного изучения соответствуют темам аудиторных учебных занятий.

4.7 Самостоятельная работа обучающегося и контактная работа обучающегося с преподавателем в период промежуточной аттестации

Работа обучающегося в период промежуточной аттестации включает в себя подготовку к формам промежуточной аттестации (к зачёту), а также саму промежуточную аттестацию.

5. Оценочные материалы по дисциплине

Фонд оценочных средств по дисциплине приведён в Приложении 1 к рабочей программе дисциплины.

Оценочные средства для проведения промежуточной аттестации, а также текущего контроля по дисциплине хранятся на кафедре (структурном подразделении), ответственной за преподавание данной дисциплины.

6. Учебно-методическое и материально-техническое обеспечение дисциплины

Основные принципы осуществления учебной работы обучающихся изложены в локальных нормативных актах, определяющих порядок организации контактной работы и порядок самостоятельной работы обучающихся. Организация учебной работы обучающихся на аудиторных учебных занятиях осуществляется в соответствии с п. 3.

6.1 Перечень учебных изданий и учебно-методических материалов для освоения дисциплины

Для освоения дисциплины обучающийся может использовать учебные издания и учебно-методические материалы, имеющиеся в научно-технической библиотеке НИУ МГСУ и/или размещённые в Электронных библиотечных системах.

Актуальный перечень учебных изданий и учебно-методических материалов представлен в Приложении 2 к рабочей программе дисциплины.

6.2 Перечень профессиональных баз данных и информационных справочных систем

При осуществлении образовательного процесса по дисциплине используются профессиональные базы данных и информационных справочных систем, перечень которых указан в Приложении 3 к рабочей программе дисциплины.

6.3 Перечень материально-технического, программного обеспечения освоения дисциплины

Учебные занятия по дисциплине проводятся в помещениях, оснащенных соответствующим оборудованием и программным обеспечением.

Перечень материально-технического и программного обеспечения дисциплины приведен в Приложении 4 к рабочей программе дисциплины.

Приложение 1 к рабочей программе

Шифр	Наименование дисциплины
Б1.О.18	Экология

Код направления подготовки / специальности	08.03.01
Направление подготовки / специальность	Строительство
Наименование ОПОП (направленность / профиль)	Стоимостной инжиниринг в строительстве
Год начала реализации ОПОП	2022
Уровень образования	бакалавриат
Форма обучения	очная
Год разработки/обновления	2022

ФОНД ОЦЕНОЧНЫХ СРЕДСТВ**1. Описание показателей и критериев оценивания компетенций, описание шкал оценивания**

Оценивание формирования компетенций производится на основе показателей оценивания, указанных в п.2. рабочей программы и в п.1.1 ФОС.

Связь компетенций, индикаторов достижения компетенций и показателей оценивания приведена в п.2 рабочей программы.

1.1. Описание формирования и контроля показателей оценивания

Оценивание уровня освоения обучающимся компетенций осуществляется с помощью форм промежуточной аттестации и текущего контроля. Формы промежуточной аттестации и текущего контроля успеваемости по дисциплине, с помощью которых производится оценивание, указаны в учебном плане и в п.3 рабочей программы.

В таблице приведена информация о формировании результатов обучения по дисциплине разделами дисциплины, а также о контроле показателей оценивания компетенций формами оценивания.

Наименование показателя оценивания (результата обучения по дисциплине)	Номера разделов дисциплины	Формы оценивания (формы промежуточной аттестации, текущего контроля успеваемости)
Знает основные виды опасностей природного и техногенного происхождения, особенности их проявления и негативные последствия	1,4	Зачет Контрольная работа Домашнее задание
Знает нормативные требования по обеспечению безопасных условий жизнедеятельности, сохранения природной среды и устойчивого развития общества	1-6	Зачет Контрольная работа Домашнее задание
Имеет навыки (начального уровня) идентификации опасностей природного и техногенного происхождения и разработки мероприятий по минимизации их негативного	1-6	Контрольная работа Домашнее задание

воздействия на окружающую среду		
Знает основные методы защиты человека от угроз природного и техногенного характера	1-6	Контрольная работа Домашнее задание
Знает основы экологического сопровождения профессиональной деятельности, обеспечивающие принятие решений при защите населения от опасностей	3	Зачет Контрольная работа Домашнее задание
Знает источники загрязнения окружающей среды	1,4	Зачет
Имеет навыки (начального уровня) оценки воздействия техногенных факторов на состояние окружающей среды	1-6	Контрольная работа Домашнее задание
Знает принципы формирования управляемых природно-технических систем, связанных с объектами строительства и жилищно-коммунального хозяйства	1-6	Зачет Контрольная работа Домашнее задание
Имеет навыки (начального уровня) оценки взаимного влияния объектов строительства и окружающей природной среды.	1-6	Контрольная работа Домашнее задание
Знает основные нормативные документы промышленной и экологической безопасности при осуществлении технологического процесса	1-6	Зачет Контрольная работа Домашнее задание
Знает экологические аспекты объектов строительного производства и строительной индустрии	1-6	Зачет Контрольная работа Домашнее задание
Имеет навыки (начального уровня) осуществления контроля соблюдения норм экологической безопасности при осуществлении технологического процесса	1-6	Контрольная работа Домашнее задание
Знает основные нормативные документы для проведения базового инструктажа по охране окружающей среды	1-6	Зачет Контрольная работа Домашнее задание

1.2. Описание критериев оценивания компетенций и шкалы оценивания

При проведении промежуточной аттестации в форме зачёта используется шкала оценивания: «Не зачтено», «Зачтено».

Показателями оценивания являются знания и навыки обучающегося, полученные при изучении дисциплины.

Критериями оценивания достижения показателей являются:

Показатель оценивания	Критерий оценивания
Знания	Знание терминов и определений, понятий
	Знание основных закономерностей и соотношений, принципов
	Объём освоенного материала, усвоение всех дидактических единиц (разделов)
	Полнота ответов на проверочные вопросы
	Правильность ответов на вопросы
	Чёткость изложения и интерпретации знаний
Навыки начального уровня	Навыки выбора методик выполнения заданий
	Навыки выполнения заданий различной сложности
	Навыки самопроверки. Качество сформированных навыков
	Навыки анализа результатов выполнения заданий, решения задач
	Навыки представления результатов решения задач

2. Типовые контрольные задания для оценивания формирования компетенций

2.1. Промежуточная аттестация

2.1.1. Промежуточная аттестация в форме экзамена, дифференцированного зачета (зачета с оценкой), зачета

Форма(ы) промежуточной аттестации:

Зачет в 3 семестре

Перечень типовых вопросов (заданий) для проведения зачета в 3 семестре (очная форма обучения):

№	Наименование раздела дисциплины	Типовые вопросы/задания
1	Экология как наука Глобальные экологические проблемы	<ol style="list-style-type: none"> 1. Глобальные экологические проблемы: Проблема парникового эффекта и проблема озоновых дыр. 2. Биосфера: структура биосферы, экосистемы, взаимоотношения организма и среды 3. Глобальные проблемы окружающей среды. Программа в области устойчивого развития на период до 2030 года. Пути выхода из экологического кризиса. 4. Неолитический кризис. Промышленная революция. Причины и результаты. Современные глобальные экологические проблемы. 5. Предмет экологии. Объекты исследования экологии (организмы, популяции, биоценозы, биогеоценозы, экосистемы, биосфера). 6. Определение по Вернадскому и современное представление о биосфере. Ноосфера. Техносфера 7. Геологические оболочки Земли. Живое вещество биосферы: расположение на поверхности Земли, «пленка жизни», свойства живого вещества в биосфере, функции живого вещества в биосфере. 8. Круговорот веществ и энергии. Пирамида численности и биомасс 9. Организм и окружающая среда. Внешняя среда, окружающая среда, природная среда, среда обитания. 10. Действия экологических факторов. Комплексное действие факторов на организм. Взаимодействие факторов. Закон минимума Либиха. Закон толерантности Шелфорда 11. Абиотические факторы. Биотические факторы. Антропогенные факторы. Закон Бергмана, Аллена и Глогера. Адаптация живых организмов к окружающей среде.
2	Креативная парадигма природоохранной деятельности	<ol style="list-style-type: none"> 1. Что такое экологическая глобалистика? Каков предмет ее изучения? 2. Сформулируйте базовый принцип концепции устойчивого развития.

		<ol style="list-style-type: none"> 3. В чем заключается основная цель экологической глобалистики. 4. Каковы глобальные проблемы современности и возможные пути их решения? 5. В чем различие между креативной и консервативной парадигмой природоохраны? 6. Что такое иерархия управляемых природно-технических систем? 7. Что такое межрегиональное или межбассейновое перераспределение ресурсов пресных вод? 8. Что такое техногенез? 9. Какой характер воздействия на окружающую среду происходит на разных этапах техногенеза? 10. Какие выделяют виды техногенеза по масштабам и форме проявления? 11. Какие выделяют виды техногенеза по характеру деятельности и контролируемости процесса? 12. Приведите примеры различных механизмов техногенеза. 13. Что такое природообустроенный техногенез? 14. Что называют природно-техническими системами? Какие они бывают? 15. Какие природно-технические системы внесены в нормативно-правовую базу? 16. Каковы условия формирования управляемых природно-технических систем? 17. Как можно охарактеризовать экологический регулятор природно-технической системы? 18. Для каких целей создают управляемые природно-технические системы? 19. Каков алгоритм создания управляемой природно-технической системы? 20. Приведите примеры региональных и локальных природно-технических систем.
3	<p>Экологическое сопровождение деятельности на всех этапах жизненного цикла объекта капитального строительства</p>	<ol style="list-style-type: none"> 1. В чем заключается экологическое сопровождение жизненного цикла строительного объекта? 2. Какие законодательно-нормативные документы регламентируют экологическое сопровождение строительного объекта на всех этапах его жизненного цикла? 3. Какие бывают виды инженерных изысканий? 4. Как составить программу инженерно-экологических изысканий? 5. Каков состав технического отчета по результатам инженерно-экологических изысканий? 6. Что такое оценка воздействия на окружающую среду? 7. В чем различие между документами с аббревиатурами ОВОС и ПМОС? Это нормативные документы или части проекта? 8. Каков состав ОВОС? 9. Как проводятся публичные слушания

		<p>(общественные обсуждения) материалов проекта? 10. Как проходит экологическая экспертиза? 11. В чем различие между государственным и производственным экологическим мониторингом? 12. Какова программа производственного экологического мониторинга? 13. Кто и как осуществляет экологический контроль и надзор? 14. Что такое экологический менеджмент? 15. Какие бывают экологические аспекты? Кто такие стейкхолдеры? 16. Что такое наилучшие доступные технологии? Насколько их внедрение на производстве обязательно? 17. Как происходит образование объектов накопленного экологического вреда? 18. В чем различие между экологическим аудитом и экологической экспертизой?</p>
4	Охрана окружающей среды	<ol style="list-style-type: none"> 1. Строение и состав атмосферы. Источники загрязнения атмосферы. 2. Механизмы образования кислотных дождей и их воздействие на биосферу. 3. Явление парникового эффекта и его влияние на биосферу. 4. Озоновый слой атмосферы Земли и его значение для биосферы. 5. Смог. Виды смога. 6. Нормирование атмосферных загрязнений. 7. Уменьшение загрязнения атмосферы от автотранспорта. 8. Уменьшение загрязнения атмосферы от промышленных предприятий. 9. Строение и состав гидросферы. Круговороты в гидросфере. 10. Источники загрязнения гидросферы. 11. Сточные воды. Классификации сточных вод. 12. Нормирование и регулирование качества воды в водоёмах. 13. Методы и приборы контроля качества воды в водоёмах. 14. Основы процессов и принципы механической очистки стоков. 15. Физико-химические методы очистки сточных вод. 16. Химическая очистка сточных вод. 17. Биологическая очистка сточных вод. 18. Почва и ее основные качества. Этапы формирования почвы. 19. Глобальные почвенные функции. 20. Биогеоценологические почвенные функции. 21. Виды загрязнения почв. 22. Городские почвы. Классификация.

		<p>23. Мероприятия по охране почв. 24. Охрана недр земли. 25. Зеленые насаждения. Функции зеленых насаждений в городской среде. 26. Экология животных как раздел науки. Краткая история экологии животных 27. Биосферная роль животных и многообразие их влияния на окружающую среду 28. Основные понятия, связанные с охраной и использованием животного мира. Федеральный закон о животном мире. 29. Главные причины утраты биологического разнообразия, сокращения численности и вымирания животных.</p>
5	Прикладная экология	<p>1. Экологическая безопасность жилых и общественных зданий. 2. Экологическая безопасность строительных материалов. 3. Экологически безопасные технологии при устройстве оснований и фундаментов. 4. Международные экологические стандарты в строительстве. 5. Национальные стандарты в строительстве. Зеленые технологии в строительстве.</p>
6	Основы управления риском. Чрезвычайные ситуации природного и техногенного характера	<p>1. Концепция управления риском. 2. Подходы к нормированию риска. Критерии оценки состояния среды обитания и здоровья населения. 3. Теория оценки природных рисков 4. Методы анализа и оценки рисков 5. Виды чрезвычайных ситуаций. 6. Эколого-социальное управление рисками 7. Количественные методы оценки риска. 8. Дайте определение риска и фактор риска 9. Классификация рисков 10. Концепции анализа риска</p>

2.1.2. Промежуточная аттестация в форме защиты курсовой работы (курсового проекта)

Промежуточная аттестация в форме защиты курсовой работы/курсового проекта не проводится.

2.2. Текущий контроль

2.2.1. Перечень форм текущего контроля:

- контрольная работа в 3 семестре;
- домашнее задание в 3 семестре.

2.2.2. Типовые контрольные задания форм текущего контроля

Тема контрольной работы «Экология. Антропогенное воздействие на биосферу»

Перечень типовых вопросов для контрольной работы в 3 семестре.

1. Современная экология – особенности развития дисциплины, и ее основные задачи.

2. Экосистемы различных уровней. Закономерности роста численности популяций.
3. Демографический взрыв и его последствия.
4. Основные особенности и задачи современной экологии. Методы очистки от загрязняющих веществ газовоздушных выбросов.
5. Основные причины обострения конфликта между обществом и природой в современных условиях. Основные формы проявления экологического кризиса. Виды загрязнений окружающей среды.
6. Основные представления о строении экосистем и трофических (пищевых) цепях. Основные источники загрязнений почв.
7. Саморегуляция экосистем. Стабильность экосистем. Антропогенное влияние на экосистемы.
8. Биосфера: особенности ее строения и устойчивости. Основные источники химических загрязнений атмосферы.
9. Развитие экосистем. Антропогенные экосистемы. Проблема деградации почв.
10. Основные компоненты экосистем. Формы взаимоотношений человека и природы
11. Положительные и отрицательные связи в экосистемах. Проблема чистой пресной воды на планете.
12. Взаимосвязь организмов – продуцентов, консументов и редуцентов. Влияние загрязнений на видовое разнообразие.
13. Основные представления о круговороте веществ в биосфере. Влияние человеческой деятельности на круговорот веществ.
14. Возможность природных систем сохранять упорядоченность. Влияние физических загрязнений на экосистемы.
15. Методы очистки сточных вод и проблема утилизации осадков очистки производственных и бытовых сточных вод.
16. Накопление и движение энергии в биосфере: превращения энергии в пищевой цепи. Накопление загрязняющих веществ по пищевым цепям.
17. Трофические уровни. Особенности трофического уровня человека. Влияние радиоактивного загрязнения на здоровье человека.
18. Экологические ниши. Конкуренция видов. Биоразнообразие как основа устойчивости экосистем.
19. Основные представления о большом и малых круговоротах веществ. Антропогенное загрязнение окружающей среды тяжелыми цветными металлами.
20. Антропогенное влияние на содержание углекислого газа, CO_2 в биосфере. Потепление климата.
21. Антропогенное влияние на круговорот азота. Последствия эвтрофикации водоемов.
22. Методы предотвращения загрязнения воды, основные методы очистки сточных вод от возбудителей болезней, органических и неорганических соединений, радиоактивных и питательных веществ, термальных загрязнений.
23. Переработка жидкообразных отходов.
24. Методы уменьшения объемов сточных вод.
25. Комплексная система очистки сточных вод.
26. Системы оборотного водоснабжения.
27. Перечислите параметры необходимые для оценки инженерно-экологических условий территории
28. Перечислите наиболее значимые в гигиеническом отношении вещества, загрязняющие воду. К какому классу опасности относятся наиболее значимые в гигиеническом отношении загрязняющие вещества?
29. Перечислите контролируемые показатели качества воды поверхностного источника централизованного хозяйственно-питьевого водоснабжения

30. Перечислите основные показатели и критические значения для оценки экологической обстановки территорий для выявления зон чрезвычайной экологической ситуации и зон экологического бедствия
31. Цель почвенных исследований при инженерно-экологических изысканиях
32. Перечислите основные виды деградации почв
33. Почвенная съемка и опробование почв. Цель и задачи.
34. Перечислите контролируемые параметры для установления биологической активности, степени загрязнения и санитарного состояния почв.
35. Цель и задачи газогеохимических исследований при инженерно-экологических изысканиях

Домашнее задание №1. (р.1-6)

Тема домашнего задания №1. (р.1-6) в 3 семестре «Перечень и состав мероприятий по охране окружающей среды и обеспечению рационального природопользования».

Состав домашнего задания. Исходными данными являются проектные экологические материалы «Оценка воздействия на окружающую среду» (ОВОС) следующих объектов капитального строительства: шлюз, парковый комплекс, набережная, малая ГЭС, нефтяная скважина, административное здание.

На основе материалов ОВОС разработать и обосновать следующие мероприятия по охране окружающей среды:

1. Мероприятия по охране атмосферного воздуха.
2. Мероприятия по охране и рациональному использованию земельных ресурсов и почвенного покрова, в том числе мероприятия по рекультивации нарушенных или загрязненных земельных участков и почвенного покрова.
3. Мероприятия по сбору, использованию, обезвреживанию, транспортировке и размещению опасных отходов.
4. Мероприятия по охране растительного и животного мира.
5. Мероприятия по благоустройству территории.
6. Мероприятия, технические решения и сооружения, обеспечивающие рациональное использование и охрану водных объектов.
7. Мероприятия и технические решения, обеспечивающие рационального использования сырьевых и энергетических ресурсов.
8. Технические решения по внедрению малоотходных, энергосберегающих и экологически чистых технологий.
9. Применение наилучших доступных технологий при автоматизации технологических процессов и производств в целях рационального природопользования.
10. Мероприятия по минимизации возникновения возможных аварийных ситуаций на объекте и последствий их воздействия на экосистему региона.
11. Мероприятия по защите от чрезвычайных ситуаций природного характера (наводнение, цунами, сели, оползни, сели, обвалы, осыпи, лавины, склоновый смыв, просадка лессовых пород, просадка земной поверхности в результате карста, пыльные бури).
12. Программу по защите от чрезвычайных ситуаций техногенного характера (на потенциально опасных производственных участках: пожароопасных, взрывоопасных, гидродинамически-, химически-, радиационно-опасных).

Оценить материалы представленного ОВОС на предмет их достоверности и достаточности для разработки мероприятий по охране окружающей среды, для организации мероприятий по ликвидации последствий аварий и чрезвычайных ситуаций.

3. Методические материалы, определяющие процедуры оценивания

Процедура проведения промежуточной аттестации и текущего контроля успеваемости регламентируется локальным нормативным актом, определяющим порядок осуществления текущего контроля успеваемости и промежуточной аттестации обучающихся.

3.1. Процедура оценивания при проведении промежуточной аттестации обучающихся по дисциплине в форме экзамена и/или дифференцированного зачета (зачета с оценкой)

Промежуточная аттестация по дисциплине в форме экзамена/дифференцированного зачёта (зачета с оценкой) не проводится.

3.2. Процедура оценивания при проведении промежуточной аттестации обучающихся по дисциплине в форме зачета

Промежуточная аттестация по дисциплине в форме зачёта проводится в 4 семестре. Для оценивания знаний и навыков используются критерии и шкала, указанные п.1.2.

Ниже приведены правила оценивания формирования компетенций по показателю оценивания «Знания».

Критерий оценивания	Уровень освоения и оценка	
	Не зачтено	Зачтено
Знание терминов и определений, понятий	Не знает терминов и определений	Знает термины и определения
Знание основных закономерностей и соотношений, принципов	Не знает основные закономерности и соотношения, принципы построения знаний	Знает основные закономерности и соотношения, принципы построения знаний
Объём освоенного материала, усвоение всех дидактических единиц (разделов)	Не знает значительной части материала дисциплины	Знает материал дисциплины
Полнота ответов на проверочные вопросы	Не даёт ответы на большинство вопросов	Даёт ответы на большинство вопросов
Правильность ответов на вопросы	Допускает грубые ошибки при изложении ответа на вопрос	Не допускает ошибок при изложении ответа на вопрос
Чёткость изложения и интерпретации знаний	Излагает знания без логической последовательности	Излагает знания в логической последовательности
	Не иллюстрирует изложение поясняющими схемами, рисунками и примерами	Иллюстрирует изложение поясняющими схемами, рисунками и примерами
	Неверно излагает и интерпретирует знания	Верно излагает и интерпретирует знания

Ниже приведены правила оценивания формирования компетенций по показателю оценивания «Навыки начального уровня».

Критерий оценивания	Уровень освоения и оценка	
	Не зачтено	Зачтено
Навыки выбора методик выполнения заданий	Не может выбрать методику выполнения заданий	Может выбрать методику выполнения заданий

Навыки выполнения заданий различной сложности	Не имеет навыков выполнения учебных заданий	Имеет навыки выполнения учебных заданий
Навыки самопроверки. Качество сформированных навыков	Допускает грубые ошибки при выполнении заданий, нарушающие логику решения задач	Не допускает ошибки при выполнении заданий
Навыки анализа результатов выполнения заданий, решения задач	Делает некорректные выводы	Делает корректные выводы
Навыки представления результатов решения задач	Не может проиллюстрировать решение задачи поясняющими схемами, рисунками	Иллюстрирует решение задачи поясняющими схемами, рисунками

3.3. Процедура оценивания при проведении промежуточной аттестации обучающихся по дисциплине в форме защиты курсовой работы (курсового проекта)

Промежуточная аттестация по дисциплине в форме защиты курсовой работы/курсового проекта не проводится.

Приложение 2 к рабочей программе

Шифр	Наименование дисциплины
Б1.О.18	Экология

Код направления подготовки / специальности	08.03.01
Направление подготовки / специальность	Строительство
Наименование ОПОП (направленность / профиль)	Стоимостной инжиниринг в строительстве
Год начала реализации ОПОП	2022
Уровень образования	бакалавриат
Форма обучения	очная
Год разработки/обновления	2022

Перечень учебных изданий и учебно-методических материалов

Электронные учебные издания в электронно-библиотечных системах (ЭБС):

№ п/п	Автор, название, место издания, год издания, количество страниц	Ссылка на учебное издание в ЭБС
1	Суздалева, А. Л. Экология с основами геоэкологии : учебное пособие по всем направлениям бакалавриата и специалитета, реализуемым НИУ МГСУ / А. Л. Суздалева, В. А. Курочкина, О. К. Криночкина. — Москва : МИСИ-МГСУ, ЭБС АСВ, 2021. — 120 с. — ISBN 978-5-7264-2843-7. — Текст : электронный // Цифровой образовательный ресурс IPR SMART : [сайт].	Режим доступа: https://www.iprbookshop.ru/110340.html
2	Глебов, В. В. Экология города и безопасность жизнедеятельности человека : учебник для бакалавров / В. В. Глебов, В. В. Ерофеева, С. Л. Яблочников. — Саратов : Вузовское образование, 2021. — 276 с. — ISBN 978-5-4487-0762-9. — Текст : электронный // Цифровой образовательный ресурс IPR SMART : [сайт].	Режим доступа: https://www.iprbookshop.ru/103659.html

Перечень учебно-методических материалов в НТБ НИУ МГСУ

№ п/п	Автор, название, место издания, издательство, год издания, количество страниц
1	Задачи и практические работы по архитектурной экологии : методические указания к практическим занятиям и самостоятельной работе для обучающихся бакалавриата и специалитета по всем УГСН, реализуемым НИУ МГСУ / Нац. исследоват. Моск. гос. строит. ун-т, каф. инженерных изысканий и геоэкологии ; сост.: И. В. Бузякова, Д. Х. Мамина ; [рец. А. Л. Суздалева]. - Москва : Изд-во МИСИ-МГСУ, 2021. - Электрон. текстовые дан. (0,8 Мб). - (Экология). - URL: http://lib-04.gic.mgsu.ru/lib/metod2021/44.pdf .
2	Охрана окружающей среды : методические указания к практическим занятиям и самостоятельной работе для обучающихся по направлению подготовки 08.03.01 Строительство / Нац. исследоват. Моск. гос. строит. ун-т., каф. инженерных изысканий и геоэкологии ; сост. Д. Х. Мамина ; [рец. : А. Л. Суздалева]. - Москва : МИСИ-МГСУ, 2022. - (Строительство). - URL: http://lib-04.gic.mgsu.ru/lib/metod2022/4.pdf .

Согласовано:

НТБ

25.05.2022

Гальдус Л.Ю.

Приложение 3 к рабочей программе

Шифр	Наименование дисциплины
Б1.О.18	Экология

Код направления подготовки / специальности	08.03.01
Направление подготовки / специальность	Строительство
Наименование ОПОП (направленность / профиль)	Стоимостной инжиниринг в строительстве
Год начала реализации ОПОП	2022
Уровень образования	бакалавриат
Форма обучения	очная
Год разработки/обновления	2022

Перечень профессиональных баз данных и информационных справочных систем

Наименование	Электронный адрес ресурса
«Российское образование» - федеральный портал	http://www.edu.ru/index.php
Научная электронная библиотека	http://elibrary.ru/defaultx.asp?
Электронная библиотечная система IPRbooks	http://www.iprbookshop.ru/
Федеральная университетская компьютерная сеть России	http://www.runnet.ru/
Информационная система "Единое окно доступа к образовательным ресурсам"	http://window.edu.ru/
Научно-технический журнал по строительству и архитектуре «Вестник МГСУ»	http://www.vestnikmgsu.ru/
Научно-техническая библиотека НИУ МГСУ	http://www.mgsu.ru/resources/Biblioteka/

Приложение 4 к рабочей программе

Шифр	Наименование дисциплины
Б1.О.18	Экология

Код направления подготовки / специальности	08.03.01
Направление подготовки / специальность	Строительство
Наименование ОПОП (направленность / профиль)	Стоимостной инжиниринг в строительстве
Год начала реализации ОПОП	2022
Уровень образования	бакалавриат
Форма обучения	очная
Год разработки/обновления	2022

Материально-техническое и программное обеспечение дисциплины

Наименование специальных помещений и помещений для самостоятельной работы	Оснащенность специальных помещений и помещений для самостоятельной работы	Перечень лицензионного программного обеспечения. Реквизиты подтверждающего документа
Учебные аудитории для проведения учебных занятий, текущего контроля и промежуточной аттестации	Рабочее место преподавателя, рабочие места обучающихся	
Помещение для самостоятельной работы обучающихся Ауд. 41 НТБ на 80 посадочных мест (рабочее место библиотекаря, рабочие места обучающихся)	ИБП GE VH Series VH 700 Источник бесперебойного питания РИП-12 (2 шт.) Компьютер/ТИП №5 (2 шт.) Компьютер Тип № 1 (6 шт.) Контрольно-пусковой блок С2000-КПБ (26 шт.) Монитор / Samsung 21,5" S22C200B (80 шт.) Плоттер / HP DJ T770 Прибор приемно-контрольный С2000-АСПТ (2 шт.) Принтер / HP LaserJet P2015 DN Принтер /Тип № 4 н/т Принтер HP LJ Pro 400 M401dn Системный блок / KraftwayCredo тип 4 (79 шт.) Электронное табло 2000*950	AdobeAcrobatReader DC (ПО предоставляется бесплатно на условиях OpLic) AdobeFlashPlayer (ПО предоставляется бесплатно на условиях OpLic) АРМ CivilEngineering (Договор № 109/9.13_АО НИУ от 09.12.13 (НИУ-13)) ArcGISDesktop (Договор передачи с ЕСПИ СНГ 31 лицензии от 27.01.2016) ArhciCAD [22] (БД; Веб-кабинет или подписка; OpenLicense) AutoCAD [2018] (БД; Веб-кабинет или подписка; OpenLicense) AutoCAD [2020] (БД; Веб-кабинет или подписка; OpenLicense) AutodeskRevit [2018] (БД; Веб-кабинет или подписка; OpenLicense) AutodeskRevit [2020] (БД; Веб-кабинет или подписка; OpenLicense) CorelDRAW [GSX5;55] (Договор № 292/10.11- АО НИУ от 28.11.2011)

Наименование специальных помещений и помещений для самостоятельной работы	Оснащенность специальных помещений и помещений для самостоятельной работы	Перечень лицензионного программного обеспечения. Реквизиты подтверждающего документа
		<p>(НИУ-11)) eLearnBrowser [1.3] (Договор ГМЛ-Л-16/03-846 от 30.03.2016) GoogleChrome (ПО предоставляется бесплатно на условиях OpLic) Lazarus (ПО предоставляется бесплатно на условиях OpLic) Mathcad [Edu.Prime;3;30] (Договор №109/9.13_АО НИУ от 09.12.13 (НИУ-13)) MathworksMatlab [R2008a;100] (Договор 089/08-ОК(ИОП) от 24.10.2008) MozillaFirefox (ПО предоставляется бесплатно на условиях OpLic) MS Access [2013;Im] (OpenLicense; Подписка AzureDevTools; БД; Веб-кабинет) MS ProjectPro [2013;ImX] (OpenLicense; Подписка AzureDevTools; БД; Веб-кабинет) MS VisioPro [2013;ADT] (OpenLicense; Подписка AzureDevTools; БД; Веб-кабинет) MS VisualFoxPro [ADT] (OpenLicense; Подписка AzureDevTools; БД; Веб-кабинет) nanoCAD СПДС Стройплощадка (Договор бесплатной передачи / партнерство) PascalABC [3.2.0.1311] (ПО предоставляется бесплатно на условиях OpLic) Visual Studio Ent [2015;Imx] (OpenLicense; Подписка Azure Dev Tools; БД; Веб-кабинет) Visual Studio Expr [2008;ImX] (OpenLicense; Подписка Azure Dev Tools; БД; Веб-кабинет) WinPro 7 [ADT] (OpenLicense; Подписка Azure Dev Tools; БД; Веб-кабинет) Компас-3D V14 АЕС (Договор № 109/9.13_АО НИУ от 09.12.13 (НИУ-13)) ПК ЛИРА-САПР [2013] (Договор № 109/9.13_АО НИУ от 09.12.13 (НИУ-13))</p>
Помещение для самостоятельной работы	Аудиторный стол для инвалидов-колясочников Видеоувеличитель /Optelec	Google Chrome (ПО предоставляется бесплатно на условиях OpLic (не требуется))

Наименование специальных помещений и помещений для самостоятельной работы	Оснащенность специальных помещений и помещений для самостоятельной работы	Перечень лицензионного программного обеспечения. Реквизиты подтверждающего документа
<p>обучающихся</p> <p>Ауд. 59 НТБ на 5 посадочных мест, оборудованных компьютерами (рабочее место библиотекаря, рабочие места обучающихся, рабочее место для лиц с ограниченными возможностями здоровья) Читальный зал на 52 посадочных места</p>	<p>ClearNote Джойстик компьютерный беспроводной Клавиатура Clevy с большими кнопками и накладкой (беспроводная) Кнопка компьютерная выносная малая Кнопка компьютерная выносная малая (2 шт.) Компьютер / ТИП №5 (4 шт.) Монитор Acer 17" AL1717 (4 шт.) Монитор Samsung 24" S24C450B Системный блок Kraftway Credo KC36 2007 (4 шт.) Системный блок Kraftway Credo KC43 с KSS тип3 Принтер/HP LaserJet P2015 DN</p>	<p>Adobe Acrobat Reader DC (ПО предоставляется бесплатно на условиях OpLic (не требуется)) eLearnBrowser [1.3] (Договор ГМЛ-Л-16/03-846 от 30.03.2016) Mozilla Firefox (ПО предоставляется бесплатно на условиях OpLic (не требуется)) MS OfficeStd [2010; 300] (Договор № 162/10 - АО НИУ от 18.11.2010 (НИУ-10)) Adobe Acrobat Reader [11] (ПО предоставляется бесплатно на условиях OpLic (не требуется)) K-Lite Codec Pack (ПО предоставляется бесплатно на условиях OpLic (не требуется))</p>
<p>Помещение для самостоятельной работы обучающихся</p> <p>Ауд. 84 НТБ На 5 посадочных мест, оборудованных компьютерами (рабочее место библиотекаря, рабочие места обучающихся) Читальный зал на 52 посадочных места</p>	<p>Монитор Acer 17" AL1717 (5 шт.) Системный блок Kraftway KW17 2010 (5 шт.)</p>	<p>AutoCAD [2020] (Б\Д; Веб-кабинет или подписка; OpenLicense) Eurosoft STARK [201W;20] (Договор № 089/08-ОК(ИОП) от 24.10.2008) MS OfficeStd [2010; 300] (Договор № 162/10 - АО НИУ от 18.11.2010 (НИУ-10)) nanoCAD СПДС Конструкции (Договор бесплатной передачи / партнерство) WinPro 7 [ADT] (OpenLicense; Подписка AzureDevTools; Б\Д; Веб-кабинет) ПК ЛИРА-САПР [2013R5] (ПО предоставляется бесплатно на условиях OpLic (лицензия не требуется))</p>

Федеральное государственное бюджетное образовательное учреждение высшего образования
«**НАЦИОНАЛЬНЫЙ ИССЛЕДОВАТЕЛЬСКИЙ МОСКОВСКИЙ
ГОСУДАРСТВЕННЫЙ СТРОИТЕЛЬНЫЙ УНИВЕРСИТЕТ**»

РАБОЧАЯ ПРОГРАММА

Шифр	Наименование дисциплины
Б1.О.19	Строительные материалы

Код направления подготовки / специальности	08.03.01
Направление подготовки / специальность	Строительство
Наименование ОПОП (направленность / профиль)	Стоимостной инжиниринг в строительстве
Год начала реализации ОПОП	2022
Уровень образования	бакалавриат
Форма обучения	очная
Год разработки/обновления	2022

Разработчики:

должность	учёная степень, учёное звание	ФИО
доцент	к.т.н., доцент	Ляпидевская О.Б.
доцент	к.т.н., доцент	Иноземцев С.С.
ст. преп.	к.т.н., доцент	Ефимов Б.А.

Рабочая программа дисциплины разработана и одобрена кафедрой (структурным подразделением) «Строительное материаловедение».

Рабочая программа утверждена методической комиссией по УГСН, протокол № 1 от 29.08.2022 г.

1. Цель освоения дисциплины

Целью освоения дисциплины «Строительные материалы» является формирование компетенций обучающегося в области строительного материаловедения, знакомство с различными видами строительных материалов, особенностями их производства, свойствами и рациональными областями применения.

Программа составлена в соответствии с требованиями Федерального государственного образовательного стандарта высшего образования по направлению подготовки 08.03.01 Строительство.

Дисциплина относится к обязательной части Блока 1 «Дисциплины (модули)» основной профессиональной образовательной программы «Стоимостной инжиниринг в строительстве». Дисциплина является обязательной для изучения.

2. Перечень планируемых результатов обучения по дисциплине, соотнесенных с планируемыми результатами освоения образовательной программы

Код и наименование компетенции (результат освоения)	Код и наименование индикатора достижения компетенции
ОПК-3. Способен принимать решения в профессиональной сфере, используя теоретические основы и нормативную базу строительства, строительной индустрии и жилищно-коммунального хозяйства	ОПК-3.1. Описание основных сведений об объектах и процессах профессиональной деятельности в части выбора методов или методики решения задач профессиональной деятельности. ОПК-3.6. Выбор строительных материалов для строительных конструкций (изделий). ОПК-3.7. Определение качества строительных материалов на основе экспериментальных исследований их свойств.
ПК-3. Способен проектировать модели изделия, изготавливаемого методами аддитивных технологий.	ПК-3.3. Выбор материалов для изготовления изделия методами аддитивных технологий в зависимости от заданных эксплуатационных свойств.

Код и наименование индикатора достижения компетенции	Наименование показателя оценивания (результата обучения по дисциплине)
ОПК-3.1. Описание основных сведений об объектах и процессах профессиональной деятельности в части выбора методов или методики решения задач профессиональной деятельности.	Знает основные термины и определения в области строительного материаловедения. Знает назначение и классификацию строительных материалов. Знает сведения о производстве, основных свойствах и областях применения строительных материалов. Знает стандартные методы испытания основных строительных материалов. Имеет навыки (начального уровня) использования профессиональной терминологии для описания свойств строительных материалов, процессов их производства и применения. Имеет навыки (начального уровня) выбора методов оценивания качества строительных материалов.
ОПК-3.6. Выбор строительных материалов для строительных конструкций (изделий)	Знает рациональные области применения основных строительных материалов. Имеет навыки (начального уровня) выбора строительных материалов для строительных конструкций.
ОПК-3.7. Определение качества строительных материалов на основе экспериментальных исследований их свойств.	Знает показатели качества основных строительных материалов. Имеет навыки (начального уровня) проведения экспериментальных исследований свойств основных строительных материалов с использованием стандартных методик.

Код и наименование индикатора достижения компетенции	Наименование показателя оценивания (результата обучения по дисциплине)
ПК-3.3.Выбор материалов для изготовления изделия методами аддитивных технологий в зависимости от заданных эксплуатационных свойств.	Знает основные производственные факторы, влияющие на эксплуатационные свойства бетонов и строительных растворов для изготовления изделий и конструкций методами аддитивных технологий. Имеет навыки (начального уровня) выбора материалов для аддитивных строительных процессов, исходя из требуемых технологических свойств бетонных и растворных смесей и эксплуатационных свойств готовой продукции.

Информация о формировании и контроле результатов обучения представлена в Фонде оценочных средств (Приложение 1).

3. Трудоёмкость дисциплины и видов учебных занятий по дисциплине

Общая трудоёмкость дисциплины составляет 4 зачётные единицы (144 академических часа). (1 зачетная единица соответствует 36 академическим часам)

Видами учебных занятий и работы обучающегося по дисциплине могут являться:

Обозначение	Виды учебных занятий и работы обучающегося
Л	Лекции
ЛР	Лабораторные работы
ПЗ	Практические занятия
КоП	Компьютерный практикум
КРП	Групповые и индивидуальные консультации по курсовым работам (курсовым проектам)
СР	Самостоятельная работа обучающегося в период теоретического обучения
Контроль	Самостоятельная работа обучающегося и контактная работа обучающегося с преподавателем в период промежуточной аттестации

Структура дисциплины:

Форма обучения – очная

№	Наименование раздела дисциплины	Семестр	Количество часов по видам учебных занятий и работы обучающегося						Формы промежуточной аттестации, текущего контроля успеваемости*	
			Л	ЛР	ПЗ	КоП	КРП	СР		Контроль
1	Основы строительного материаловедения	2	6	4	–	–	–	53	27	Защита отчёта по лабораторным работам (р. 1, 3, 5, 6) Контрольная работа (р. 2, 4, 5, 6, 7) Домашнее задание 1 Домашнее задание 2
2	Сырьевая база производства строительных материалов. Природные каменные материалы	2	2	–	2	–				
3	Материалы и изделия из древесины	2	2	2	–	–				
4	Материалы на основе минеральных расплавов	2	6	–	2	–				
5	Минеральные вяжущие вещества и материалы на их основе	2	10	6	6	–				
6	Органические вяжущие вещества и материалы на их основе	2	4	4	4	–				
7	Теплоизоляционные материалы	2	2	–	2	–				
	Итого:		32	16	16	–	–	53	27	Экзамен

* - реферат, контрольная работа, расчетно-графическая работа, домашнее задание

4. Содержание дисциплины, структурированное по видам учебных занятий и разделам

При проведении аудиторных учебных занятий предусмотрено проведение текущего контроля успеваемости:

- в рамках практических занятий предусмотрено выполнение обучающимися контрольной работы;
- в рамках лабораторных работ предусмотрена защита отчёта по лабораторным работам.

4.1 Лекции

Форма обучения – очная

№	Наименование раздела дисциплины	Тема и содержание лекций
1	Основы строительного материаловедения	Основные задачи строительного материаловедения. Назначение и классификация строительных материалов. Основные термины и определения в области строительного материаловедения. Нормативная база. Основные направления технического прогресса в производстве строительных материалов. Основные принципы выбора и оценки качества строительных материалов. Понятие структуры материала (макроструктура, микроструктура, внутреннее строение). Понятие состава (химический, минеральный, фазовый составы). Взаимосвязь состава, строения и свойств материала. Основные свойства строительных материалов. Параметры состояния и структурные характеристики (истинная, средняя, насыпная, относительная плотность, пористость, коэффициент плотности, удельная площадь поверхности). Гидрофизические свойства (гигроскопичность, водопоглощение, коэффициент насыщения, водостойкость, морозостойкость, водонепроницаемость и др.). Физико-механические свойства (прочность, удельная прочность, деформативные свойства, твердость, истираемость, износостойкость). Теплофизические свойства (теплопроводность, теплоёмкость, огнеупорность, температурные деформации, горючесть и др.). Стандартные методы определения основных свойств строительных материалов и выбор методов исследования.
2	Сырьевая база производства строительных материалов. Природные каменные материалы	Сырье для производства строительных материалов. Возможности использования техногенных отходов в производстве строительных материалов. Горные породы как основная сырьевая база для производства строительных материалов. Магматические, осадочные и метаморфические горные породы: классификация, условия и механизм образования, основные породообразующие минералы, особенности структуры и свойств, основные представители и области применения. Природные каменные материалы – виды, показатели качества и свойства, рациональные области применения.
3	Материалы и изделия из древесины	Особенности древесины как строительного материала. Макро- и микроструктура древесины. Влияние особенностей микроструктуры на свойства древесины. Понятие стандартной и равновесной влажности. Виды влаги в древесине. Зависимость свойств от влажности. Физические свойства древесины. Механические и деформативные свойства древесины. Стандартные методы испытания и оценки качества изделий на основе древесины. Основные породы древесины, применяемые в строительстве. Пороки древесины. Гниение древесины и методы защиты. Защита древесины от биологического повреждения. Защита древесины от возгорания. Материалы и изделия из древесины и их рациональные области применения.
4	Материалы на основе минеральных	Керамические материалы. Классификация. Особенности керамики как строительного материала. Свойства глин как сырья для производства

	расплавов	<p>строительной керамики. Химический, минеральный, гранулометрический состав глин. Добавки к глинам (отошающие, пластифицирующие, плавни, порообразующие и др.). Технология производства керамических изделий. Подготовка сырья, способы формования изделий. Процессы, происходящие при сушке и обжиге. Керамические изделия. Классификация, показатели качества и свойства. Стандартные методы испытаний. Стекло. Сырье и основные технологические операции производства стекла. Виды стекла, свойства, области применения. Металлические материалы в строительстве. Общие сведения. Чугун и сталь. Основы технологии получения. Физико-механические свойства сталей. Основные направления модифицирования структуры и свойств сталей. Конструкционные строительные стали. Арматурная сталь: классификация, физико-механические свойства, классы арматуры, арматурные изделия.</p>
5	Минеральные вяжущие вещества и материалы на их основе	<p>Минеральные вяжущие вещества. Определение, классификация по условиям твердения. Воздушные вяжущие вещества (гипсовые вяжущие, воздушная строительная известь и др.). Сырье, технология производства, химический состав, твердение, свойства и показатели качества, области применения, стандартные методы испытания. Гидравлические вяжущие вещества. Портландцемент. Сырье и технология производства. Химический, минеральный и фазовый составы клинкера. Вещественный состав портландцемента. Твердение. Коррозия цементного камня. Показатели качества и основные свойства. Стандартные методы испытания. Области применения. Разновидности портландцемента –быстротвердеющие цементы, портландцементы с минеральными добавками, пуццолановый цемент, шлакопортландцемент, сульфатостойкие цементы, белый и цветные цементы – особенности минерального и вещественного состава и свойств, рациональные области применения. Глинозёмистый цемент. Сырье и технология производства. Химический и минеральный состав. Показатели качества и основные свойства. Области применения. Напрягающие, расширяющиеся и безусадочные цементы.</p> <p>Тяжёлый бетон. Основные понятия, классификация. Материалы для изготовления тяжёлого бетона, технические требования к заполнителям. Добавки в бетоны (ускорители, противоморозные, замедлители, пластификаторы, воздухововлекающие, гидрофобизирующие). Бетонная смесь, её характеристики и методы испытания. Факторы, влияющие на удобоукладываемость бетонных смесей. Закон прочности бетона (физический смысл, формулы, графические зависимости). Однородность прочности и понятие класса бетона по прочности. Показатели качества бетона и стандартные методы испытания. Подбор состава тяжелого бетона. Мелкозернистый бетон. Особые виды тяжелого бетона. Лёгкие бетоны на пористых заполнителях. Ячеистые бетоны. Понятие железобетона. Способы изготовления железобетонных конструкций (сборные, монолитные, сборно-монолитные). Эффективность применения железобетонных конструкций. Уход за твердеющим бетоном монолитных конструкций.</p> <p>Строительные растворы. Классификация. Материалы для строительных растворов. Показатели качества и свойства. Стандартные методы испытания.</p> <p>Материалы для аддитивного строительного производства. Понятие строительной 3D-печати. Сырьевые материалы. Показатели качества в состоянии сухой смеси, в форме подвижных смесей, готовых к использованию, и затвердевшего бетона (строительного раствора). Стандартные методы испытания.</p>
6	Органические вяжущие вещества и	<p>Битум – сырье, получение, элементный, химический и групповой составы. Свойства битума. Стандартные методы испытания. Пути</p>

	материалы на их основе	улучшения эксплуатационных свойств битума. Области применения. Основные виды битумных кровельных и гидроизоляционных материалов, показатели качества, рациональные области применения. Рулонные кровельные и гидроизоляционные материалы. Классификация. Пути улучшения свойств рулонных материалов. Стандартные методы испытания. Мастики, эмульсии, пасты. Асфальтовые бетоны и растворы. Понятия полимера, олигомера, мономера, пластмасс. Основные компоненты пластмасс, их назначение. Основные свойства строительных пластмасс, старение. Полимеры, их классификация и строение. Термопластичные и термореактивные полимеры, основные представители, свойства и области применения. Важнейшие полимерные строительные материалы. Свойства, области применения. Лакокрасочные материалы. Состав. Классификация. Свойства лакокрасочных материалов, области применения.
7	Теплоизоляционные материалы	Теплоизоляционные материалы, понятие, назначение и эффективность применения. Классификация. Особенности строения теплоизоляционных материалов. Факторы, влияющие на теплопроводность. Технологические приёмы создания высокопористой структуры. Основные свойства теплоизоляционных материалов и пути их улучшения. Основные виды теплоизоляционных материалов для изоляции строительных конструкций и промышленного оборудования.

4.2. Лабораторные работы

Форма обучения – очная

№	Наименование раздела дисциплины	Тема и содержание лабораторной работы
1	Основы строительного материаловедения	<p>«Плотность и пористость». Определение истинной плотности керамического кирпича по стандартной методике. Определение средней плотности материалов в образцах правильной и неправильной геометрической формы. Расчёт пористости и коэффициента плотности строительных материалов.</p> <p>«Водопоглощение и водостойкость». Определение водопоглощения керамического кирпича и оценка его морозостойкости по рассчитанному значению коэффициента насыщения пор. Определение водостойкости гипсового камня.</p>
3	Материалы и изделия из древесины	« Физико-механические свойства древесины ». Определение равновесной влажности древесины. Определение средней плотности древесины, предела прочности на сжатие вдоль волокон, поперек волокон (смятие) и на статический изгиб. Пересчет полученных значений на стандартную влажность.
5	Минеральные вяжущие вещества и материалы на их основе	<p>«Стандартные испытания гипсового вяжущего». Ознакомление со стандартными методами испытаний гипсового вяжущего: определение тонкости помола, водопотребности, сроки схватывания и марки по прочности. Определение водопотребности и сроки схватывания гипсового теста. По результатам устанавливается группа вяжущего по срокам схватывания.</p> <p>«Стандартные испытания портландцемента». Ознакомление со стандартными методами испытаний портландцемента: определение нормальной густоты, сроков схватывания, равномерности изменения объема, активности и класса прочности. Испытанием предварительно изготовленных образцов определяется предел прочности на сжатие. По результатам устанавливается класс прочности цемента.</p>

		« Зерновой состав заполнителей для бетона ». Определение зернового состава мелкого и крупного заполнителей для тяжёлого бетона рассевом на стандартных наборах сит. По результатам строятся графики зернового состава и делаются выводы о соответствии заполнителей нормативным требованиям.
6	Органические вяжущие вещества и материалы на их основе	« Испытание битума ». Определение по стандартным методикам твердости, растяжимости и температуры размягчения нефтяного битума. По полученным результатам делается заключение о марке и рациональных областях применения испытанного битума.

4.3. Практические занятия

Форма обучения – очная

№	Наименование раздела дисциплины	Тема и содержание занятия
2	Сырьевая база производства строительных материалов. Природные каменные материалы	« Природные каменные материалы ». Работа с коллекцией породообразующих минералов и горных пород, изучение классификации, состава, структуры, внешнего вида и свойств основных породообразующих минералов и горных пород. Рациональные области применения в строительстве и промышленности строительных материалов.
4	Материалы на основе минеральных расплавов	« Стеновая керамика ». Ознакомление с классификацией и нормируемыми показателями качества стеновых керамических изделий. Оценка соответствия рядового кирпича требованиям стандарта по показателям внешнего вида. Сравнение различных видов стеновой керамики по основным показателям качества. Ознакомление со стандартным методом определения прочности керамического кирпича. Расчет толщины кладки с заданным термическим сопротивлением из различных керамических стеновых изделий.
5	Минеральные вяжущие вещества и материалы на их основе	« Расчет состава тяжелого бетона ». Освоение принципов расчёта лабораторного состава тяжёлого бетона методом абсолютных объемов. Последовательность расчета с использованием аналитических зависимостей и справочных данных разбирается на конкретном примере для выбранного вида конструкции, класса прочности бетона, условий эксплуатации и способа уплотнения бетонной смеси. Рассматривается расчет рабочего состава с учетом влажности заполнителей и другие необходимые технологические расчеты. « Оценка качества бетонной смеси и бетона ». Ознакомление со стандартными методиками испытания бетонных смесей, включая смеси для изготовления изделий методами аддитивных технологий. Изучение стандартных методик определения прочностных характеристик бетонов (прочность на сжатие, на растяжение при раскалывании, сцепления слоев и др.).
6	Органические вяжущие вещества и материалы на их основе	« Кровельные и гидроизоляционные материалы на основе битумных вяжущих веществ ». Ознакомление со стандартными методами испытания рулонных кровельных и гидроизоляционных материалов. Работа с коллекцией кровельных и гидроизоляционных материалов на основе битумных и битумно-полимерных вяжущих. Ознакомление с составом, особенностями изготовления, свойствами и рациональными областями применения. « Строительные пластмассы ». Работа с коллекцией полимерных строительных материалов различного назначения. Ознакомление с составом, особенностями изготовления, свойствами и рациональными областями применения важнейших полимерных материалов.
7	Теплоизоляционные материалы	« Теплоизоляционные материалы ». Работа с коллекцией важнейших теплоизоляционных материалов строительного и технического назначения. Изучение структуры, внешнего вида, сырья, основных показателей

	качества, областей применения теплоизоляционных материалов.
--	---

4.4. Компьютерные практикумы

Не предусмотрено учебным планом.

4.5. Групповые и индивидуальные консультации по курсовым работам (курсовым проектам)

Не предусмотрено учебным планом.

4.6. Самостоятельная работа обучающегося в период теоретического обучения

Самостоятельная работа обучающегося в период теоретического обучения включает в себя:

- самостоятельную подготовку к учебным занятиям, включая подготовку к аудиторным формам текущего контроля успеваемости;
- выполнение домашнего задания;
- самостоятельную подготовку к промежуточной аттестации.

В таблице указаны темы для самостоятельного изучения обучающимся:

Форма обучения – очная

№	Наименование раздела дисциплины	Темы для самостоятельного изучения
1	Основы строительного материаловедения	Методы определения показателей динамических свойств строительных материалов. Современные методы определения эксплуатационных свойств материалов. Методы оценки климатической стойкости строительных материалов. Методы расчета долговечности строительных материалов.
2	Сырьевая база производства строительных материалов. Природные каменные материалы	Способы переработки техногенных отходов при производстве строительных материалов. Проблемы переработки техногенных отходов при производстве строительных материалов.
3	Материалы и изделия из древесины	Безотходное производство изделий из древесины. Технологии рециклинга материалов из древесины. Архитектурные особенности применения древесины в строительстве.
4	Материалы на основе минеральных расплавов	Современные керамические материалы. Перспективы развития керамических материалов. Экологический аспект производства керамических изделий.
5	Минеральные вяжущие вещества и материалы на их основе	Магнезиальные вяжущие вещества. Механизм твердения магнезиальных вяжущих веществ. Применение магнезиальных вяжущих веществ.
6	Органические вяжущие вещества и материалы на их основе	Виды и типы асфальтобетонов. Требования к материалам для асфальтобетонов. Нормативно-правовая база для асфальтобетонов.
7	Теплоизоляционные материалы	Современные теплоизоляционные материалы. Многофункциональность теплоизоляционных материалов. Экспериментальные методы оценки теплофизических свойств материалов.

4.7. Самостоятельная работа обучающегося и контактная работа обучающегося с преподавателем в период промежуточной аттестации

Работа обучающегося в период промежуточной аттестации включает в себя подготовку к формам промежуточной аттестации (к экзамену), а также саму промежуточную аттестацию.

5. Оценочные материалы по дисциплине

Фонд оценочных средств по дисциплине приведён в Приложении 1 к рабочей программе дисциплины.

Оценочные средства для проведения промежуточной аттестации, а также текущего контроля по дисциплине хранятся на кафедре (структурном подразделении), ответственной за преподавание данной дисциплины.

6. Учебно-методическое и материально-техническое обеспечение дисциплины

Основные принципы осуществления учебной работы обучающихся изложены в локальных нормативных актах, определяющих порядок организации контактной работы и порядок самостоятельной работы обучающихся. Организация учебной работы обучающихся на аудиторных учебных занятиях осуществляется в соответствии с п. 3.

6.1 Перечень учебных изданий и учебно-методических материалов для освоения дисциплины

Для освоения дисциплины обучающийся может использовать учебные издания и учебно-методические материалы, имеющиеся в научно-технической библиотеке НИУ МГСУ и/или размещённые в Электронных библиотечных системах.

Актуальный перечень учебных изданий и учебно-методических материалов представлен в Приложении 2 к рабочей программе дисциплины.

6.2 Перечень профессиональных баз данных и информационных справочных систем

При осуществлении образовательного процесса по дисциплине используются профессиональные базы данных и информационных справочных систем, перечень которых указан в Приложении 3 к рабочей программе дисциплины.

6.3 Перечень материально-технического, программного обеспечения освоения дисциплины

Учебные занятия по дисциплине проводятся в помещениях, оснащенных соответствующим оборудованием и программным обеспечением.

Перечень материально-технического и программного обеспечения дисциплины приведен в Приложении 4 к рабочей программе дисциплины.

Приложение 1 к рабочей программе

Шифр	Наименование дисциплины
Б1.О.19	Строительные материалы

Код направления подготовки / специальности	08.03.01
Направление подготовки / специальность	Строительство
Наименование ОПОП (направленность / профиль)	Стоимостной инжиниринг в строительстве
Год начала реализации ОПОП	2022
Уровень образования	бакалавриат
Форма обучения	очная
Год разработки/обновления	2022

ФОНД ОЦЕНОЧНЫХ СРЕДСТВ

1. Описание показателей и критериев оценивания компетенций, описание шкал оценивания

Оценивание формирования компетенций производится на основе показателей оценивания, указанных в п. 2. рабочей программы и в п. 1.1 ФОС.

Связь компетенций, индикаторов достижения компетенций и показателей оценивания приведена в п.2 рабочей программы.

1.1. Описание формирования и контроля показателей оценивания

Оценивание уровня освоения обучающимся компетенций осуществляется с помощью форм промежуточной аттестации и текущего контроля. Формы промежуточной аттестации и текущего контроля успеваемости по дисциплине, с помощью которых производится оценивание, указаны в учебном плане и в п.3 рабочей программы.

В таблице приведена информация о формировании результатов обучения по дисциплине разделами дисциплины, а также о контроле показателей оценивания компетенций формами оценивания.

Наименование показателя оценивания (результата обучения по дисциплине)	Номера разделов дисциплины	Формы оценивания (формы промежуточной аттестации, текущего контроля успеваемости)
Знает основные термины и определения в области строительного материаловедения.	1-7	Экзамен
Знает назначение и классификацию строительных материалов.	1-7	Экзамен
Знает сведения об основных свойствах строительных материалов, технологии их производства и областях применения.	1-7	Экзамен
Знает стандартные методы испытания основных строительных материалов.	1-7	Защита отчета по лабораторным работам, экзамен
Имеет навыки (начального уровня) использования профессиональной терминологии для описания свойств строитель-	2,4,5,6,7	Контрольная работа, домашнее задание,

ных материалов, процессов их производства и применения.		экзамен
Имеет навыки (начального уровня) выбора методов оценивания качества строительных материалов.	1,3,5,6	Защита отчета по лабораторным работам, домашнее задание
Знает рациональные области применения основных строительных материалов.	2-7	Контрольная работа, домашнее задание, экзамен
Имеет навыки (начального уровня) выбора строительных материалов для строительных конструкций.	2,4,5,6,7	Контрольная работа, домашнее задание
Знает показатели качества основных строительных материалов.	1-7	Контрольная работа, защита отчета по лабораторным работам, домашнее задание, экзамен
Имеет навыки (начального уровня) проведения экспериментальных исследований свойств основных строительных материалов с использованием стандартных методик.	1,3,5,6	Защита отчета по лабораторным работам,
Знает основные производственные факторы, влияющие на эксплуатационные свойства бетонов и строительных растворов для изготовления изделий и конструкций методами аддитивных технологий.	5	Контрольная работа, домашнее задание, экзамен
Имеет навыки (начального уровня) выбора материалов для аддитивных строительных процессов, исходя из требуемых технологических свойств бетонных и растворных смесей и эксплуатационных свойств готовой продукции.	5	Контрольная работа, домашнее задание

1.2. Описание критериев оценивания компетенций и шкалы оценивания

При проведении промежуточной аттестации в форме экзамена используется шкала оценивания: «2» (неудовлетворительно), «3» (удовлетворительно), «4» (хорошо), «5» (отлично).

Показателями оценивания являются знания и навыки начального уровня обучающегося, полученные при изучении дисциплины.

Критериями оценивания достижения показателей являются:

Показатель оценивания	Критерий оценивания
Знания	Знание терминов и определений, понятий
	Знание основных закономерностей и соотношений, принципов
	Объём освоенного материала, усвоение всех дидактических единиц (разделов)
	Полнота ответов на проверочные вопросы
	Правильность ответов на вопросы
	Чёткость изложения и интерпретации знаний
Навыки начального уровня	Навыки выбора методик выполнения заданий
	Навыки выполнения заданий различной сложности
	Навыки самопроверки. Качество сформированных навыков
	Навыки анализа результатов выполнения заданий, решения задач
	Навыки представления результатов решения задач

2. Типовые контрольные задания для оценивания формирования компетенций

2.1. Промежуточная аттестация

2.1.1. Промежуточная аттестация в форме экзамена

Форма промежуточной аттестации – экзамен.

Перечень типовых вопросов для проведения экзамена во 2 семестре (очная форма обучения):

№	Наименование раздела дисциплины	Типовые вопросы
1	Основы строительного материаловедения	<ul style="list-style-type: none"> – Основные задачи строительного материаловедения. Назначение и классификация строительных материалов. – Понятие структуры материала (макроструктура, микроструктура). Понятие состава (химический, минеральный, вещественный, фазовый составы). Взаимосвязь состава, строения и свойств материала. – Параметры состояния и структурные характеристики строительных материалов (истинная, средняя, насыпная и относительная плотности, пористость, коэффициент плотности, удельная площадь поверхности). Методы испытания. – Гидрофизические свойства строительных материалов (гигроскопичность, водопоглощение, водонепроницаемость, водостойкость, морозостойкость, коэффициент насыщения, паропроницаемость, влажность). Зависимость этих свойств от структуры материала. Методы испытания. – Физико-механические свойства строительных материалов (прочность, деформативные свойства, твёрдость, истираемость, удельная прочность). Методы испытания. – Теплофизические свойства строительных материалов (теплопроводность, теплоемкость, огнеупорность, огнестойкость, температурные деформации, горючесть). Методы испытания.
2	Сырьевая база производства строительных материалов. Природные каменные материалы	<ul style="list-style-type: none"> – Сырьевая база производства строительных материалов. Возможности использования техногенных отходов в производстве строительных материалов. – Понятие минерала, горной породы, спайности. Стандартная шкала твёрдости минералов. Классификация горных пород по генетическому признаку: магматические, осадочные, метаморфические. – Магматические горные породы. Классификация по условиям образования. Особенности состава, структуры и свойств. Примеры магматических горных пород. Применение в строительстве. – Осадочные горные породы. Классификация по условиям образования. Особенности состава, структуры и свойств. Примеры осадочных горных пород. Применение в строительстве. – Метаморфические горные породы. Особенности состава, структуры и свойств. Примеры метаморфических горных пород. Применение в строительстве. – Основные виды изделий из природных каменных, их показатели качества, свойства и области применения.
3	Материалы и изделия из древесины	<ul style="list-style-type: none"> – Особенности древесины как строительного материала. Основные породы древесины, применяемые в строительстве. – Макро- и микростроение древесины. Влияние особенностей микроструктуры на свойства древесины. Виды влаги, содержащейся в древесине. Равновесная и стандартная влажность, предел гигроскопичности. Влияние влажности на эксплуатационные свойства древесины. – Физико-механические свойства древесины. Стандартные методы испытания. – Пороки древесины. Влияние наличия пороков древесины на её эксплуатационные свойства. – Причины и механизм гнилостного разрушения древесины. Методы

		<p>защиты древесины от гниения. Защита древесины от биологического повреждения. Защита древесины от возгорания.</p> <p>– Материалы и изделия из древесины.</p>
4	Материалы на основе минеральных расплавов	<p>– Состав и свойства глин как сырья для строительной керамики. Химический, минеральный, гранулометрический состав глин. Добавки к глинам (отошающие, пластифицирующие, плавни, порообразующие и др.).</p> <p>– Принципы производства строительной керамики. Сухой, пластический, шликерный способы формования. Процессы, происходящие при обжиге сырьевой смеси.</p> <p>– Стеновые керамические материалы. Классификация. Показатели качества, технические требования. Маркировка.</p> <p>– Стекло. Сырьевые материалы. Основные операции при производстве стекла. Разновидности стекла, свойств и области применения.</p> <p>– Основы технологии черных металлов. Сталь и чугун. Получение.</p> <p>– Физико-механические свойства металлов. Влияние различных факторов на свойства сталей.</p> <p>– Арматурная сталь. Классификация. Физико-механические свойства арматуры. Классы арматуры. Арматурные изделия.</p>
5	Минеральные вяжущие вещества и материалы на их основе	<p>– Гипсовые вяжущие вещества. Сырье, понятие о производстве, состав и разновидности. Твердение гипсовых вяжущих. Свойства, области применения.</p> <p>– Стандартные методы испытания гипсовых вяжущих: определение тонкости помола, водопотребности, сроков схватывания, марки по прочности.</p> <p>– Воздушная известь. Понятие о производстве, состав, свойства, разновидности. Твердение воздушной извести. Применение в строительстве.</p> <p>– Портландцемент. Сырье, понятие о производстве, химический и минеральный состав клинкера.</p> <p>– Показатели качества портландцемента: химический, минеральный и вещественный составы, тонкость помола, нормальная густота, сроки схватывания, равномерность изменения объема, активность и класс прочности.</p> <p>– Стандартные методы испытания портландцемента: определение нормальной густоты, сроков схватывания, равномерности изменения объема и класса прочности.</p> <p>– Твердение портландцемента. Взаимодействие минералов клинкера с водой. Влияние минерального состава клинкера на скорость твердения, прочность и тепловыделение портландцемента.</p> <p>– Быстротвердеющий портландцемент. Особенности состава и свойств. Рациональные области применения.</p> <p>– Сульфатостойкие цементы. Особенности состава и свойств. Рациональные области применения. Сульфатоалюминатная коррозия цементного камня.</p> <p>– Портландцемент с активными минеральными добавками. Виды добавок. Вещественный состав цемента. Свойства и области применения.</p> <p>– Шлакопортландцемент. Вещественный и химический составы, особенности твердения, свойства и области применения.</p> <p>– Пуццолановый цемент. Вещественный и химический составы, особенности твердения, свойства и области применения.</p> <p>– Глинозёмистый цемент. Сырьевые материалы. Химический и минеральный состав. Показатели качества. Марки. Рациональные области применения.</p> <p>– Бетоны. Классификация бетонов. Применение бетонов различных</p>

		<p>видов.</p> <ul style="list-style-type: none"> – Материалы для тяжёлых бетонов. Технические требования к заполнителям для тяжелых бетонов. Стандартный метод оценки зернового состава. Требования к воде затворения. Выбор вида и марки вяжущего. – Бетонные смеси. Технические свойства бетонных смесей. Методы определения удобоукладываемости бетонных смесей. Факторы, влияющие на удобоукладываемость бетонных смесей. – Закон прочности бетона (формулы и графики). Физический смысл основного закона прочности бетона. – Понятие о классах прочности тяжелых бетонов. Методы определения. – Марки тяжелых бетонов по морозостойкости, водонепроницаемости и истираемости. Методы определения. – Последовательность расчёта начального состава тяжёлых бетонов. Лабораторный и рабочий составы. – Влияние производственных факторов на качество бетона (приготовление и уплотнение бетонной смеси, условия твердения бетона). – Уход за твердеющим бетоном монолитных конструкций. Способы ускорения твердения бетона в конструкциях. Влияние температуры на твердение бетона. – Мелкозернистые бетоны. Применяемые материалы. Особенности технологии, структуры и свойств. Области применения. – Легкие бетоны на пористых заполнителях. Классификация. Применяемые материалы. Показатели качества и свойства. Области применения. – Ячеистые бетоны. Классификация. Сырьевые материалы, понятие о производстве. Показатели качества, свойства и области применения. – Добавки в бетоны (ускорители, противоморозные, замедлители, пластификаторы, воздухововлекающие, гидрофобизирующие). Назначение, эффективность применения. – Понятие о железобетоне. Области применения железобетона. Совместная работа бетона с арматурой. Способы изготовления железобетонных конструкций (сборные, монолитные, сборно-монолитные). Эффективность применения железобетонных конструкций. – Строительные растворы. Классификация. Материалы для изготовления растворных смесей. Показатели качества строительных растворов. Стандартные методы испытания. – Бетоны и растворы для аддитивного строительного производства. Исходные материалы. Понятие строительной 3D-печати. Особенности свойств. Стандартные испытания.
6	Органические вяжущие вещества и материалы на их основе	<ul style="list-style-type: none"> – Битумные вяжущие вещества. Сырьё и способы получения. Состав, строение. Области применения. – Особенности свойств и показатели качества битумных вяжущих веществ. Стандартные методы оценки свойств битумов (твёрдость, растяжимость, температура размягчения). Пути повышения эксплуатационных свойств битумов. – Кровельные и гидроизоляционные материалы на основе битумных вяжущих веществ. Условия работы кровельных и гидроизоляционных материалов предъявляемые требования. Разновидности материалов. – Рулонные кровельные и гидроизоляционные материалы: классификация, основные виды, свойства и области применения. Пути

		<p>повышения эффективности рулонных материалов.</p> <ul style="list-style-type: none"> – Стандартные методы испытаний рулонных кровельных и гидроизоляционных материалов (определение температуры хрупкости, теплостойкости, разрывной нагрузки, водонепроницаемости). – Полимерные строительные материалы (пластмассы). Сырьевые материалы. Компоненты пластмасс. Назначение основных компонентов пластмасс. – Особенности свойств полимерных строительных материалов. – Понятие полимера, олигомера, мономера. Полимеры: классификация и строение. Термопластичные и термореактивные полимеры, основные представители, свойства и области применения. – Важнейшие полимерные строительные материалы различного назначения: для устройства полов, отделочные, кровельные и гидроизоляционные, конструкционные и др. – Лакокрасочные материалы: виды, основные компоненты, свойства.
7	Теплоизоляционные материалы	<ul style="list-style-type: none"> – Теплоизоляционные материалы. Классификация по виду исходного сырья, структуре, форме, содержанию связующего вещества, горючести, теплопроводности. Области применения. Техно-экономическая эффективность применения. – Теплоизоляционные материалы. Особенности строения и свойств. Технологические приёмы получения высокопористой структуры. Факторы, влияющие на теплопроводность теплоизоляционных материалов. – Основные свойства теплоизоляционных материалов, марки по средней плотности. – Теплоизоляционные материалы для изоляции строительных конструкций. Виды, свойства, технико-экономическая эффективность применения.

2.1.2. Промежуточная аттестация в форме защиты курсовой работы (курсового проекта)

Промежуточная аттестация в форме защиты курсовой работы/курсового проекта не проводится.

2.2. Текущий контроль

2.2.1. Перечень форм текущего контроля:

- контрольная работа;
- домашнее задание 1 и 2;
- защита отчёта по лабораторным работам.

2.2.2. Типовые контрольные задания форм текущего контроля

Контрольная работа по теме: «Минеральное сырьё и материалы на его основе»

Типовые контрольные вопросы/ задания к контрольной работе:

1. Дайте определение терминов «минерал», «горная порода».
2. Приведите классификацию и опишите основные свойства горных пород, применяемых в строительстве.
3. Приведите примеры и охарактеризуйте особенности строения, свойств и применения в строительстве глубинных магматических горных пород.
4. Сравните по составу, строению, свойствам и областям применения горные породы: известняк-ракушечник и мрамор.

5. Выберите горные породы, оптимальные по свойствам для изготовления: плит для внутренней и наружной облицовки стен, брусчатых и бортовых камней, камней для кладки стен отапливаемых зданий.
6. Охарактеризуйте достоинства и недостатки стеновых керамических изделий.
7. Перечислите основные показатели качества изделий стеновой керамики.
8. Как проводится оценка соответствия керамических изделий требованиям стандарта по показателям внешнего вида?
9. Приведите технологические приемы повышения теплотехнической эффективности стеновых керамических изделий.
10. Приведите рациональные области и особенности применения керамических кладочных изделий: кирпич рядовой полнотелый, камень пустотелый и пазогребневым соединением, кирпич клинкерный.
11. Дайте определения терминов «Бетон» и «Бетонная смесь».
12. Что такое класс прочности бетона? Как его определить?
13. Какие технические требования предъявляются к заполнителям для тяжелого бетона? Как оценить зерновой состав заполнителей?
14. Каковы основные технические свойства бетонной смеси?
15. перечислите главные факторы, определяющие расход воды на приготовления 1 м³ бетонной смеси заданной удобоукладываемости.
16. Как определить удобоукладываемость бетонной смеси по показателям подвижности и жесткости?
17. В чем заключается закон прочности бетона? Приведите формулы и графики.
18. Приведите последовательность расчета начального состава бетона. Чем лабораторный состав бетона отличается от рабочего?
19. Какие технические требования предъявляют к бетонным и растворным смесям для изготовления изделий и конструкций методами аддитивного строительного производства?
20. Как определить стойкость к оплыванию и прокачиваемость бетонных и растворных смесей для аддитивных технологий?

Домашнее задание №1 по теме: «Использование промышленных и бытовых отходов при производстве строительных материалов» (темы рефератов):

1. Использование отходов металлургической промышленности при изготовлении строительных материалов.
2. Применение отходов древесины в промышленности строительных материалов.
3. Использование отходов цветной металлургии при производстве строительных изделий.
4. Применение переработанных пластиков в изготовлении строительных материалов.
5. Использование отходов микробиологической промышленности при изготовлении строительных материалов.
6. Применение резиновых отходов при производстве строительных материалов.
7. Использование отходов рулонных кровельных и гидроизоляционных материалов при производстве строительных материалов.
8. Применение отходов керамического производства.
9. Использование продуктов переработки бумаги и картона при производстве строительных материалов.
10. Возможность использования старой электроники при производстве строительных материалов.

Домашнее задание №2 по теме: «Материалы для аддитивного строительного производства» (темы рефератов):

1. История развития аддитивных технологий.
2. Устройства и принцип работы типовых установок 3d-печати.
3. 3-d печать: основные проблемы и способы их устранения.
4. Современные технологии изготовления 3d-объектов.
5. Аддитивные технологии в строительстве.
6. Аппаратурная база аддитивных технологий, классификация, принцип действия, особенности эксплуатации.
7. Материалы, применяемые для изготовления 3d-моделей.
8. Контроль качества смесей для 3d-печати.
9. Преимущества и недостатки аддитивных технологий в строительстве.
10. Научные проблемы российских аддитивных технологий.

Защита отчета по лабораторным работам по теме:

«Стандартные методы испытаний для оценки показателей качества строительных материалов».

Типовые контрольные вопросы для защиты отчета по лабораторным работам:

1. Опишите методику определения истинной плотности пористых строительных материалов.
2. Опишите методики определения средней плотности материалов с использованием образцов правильной и неправильной геометрической формы.
3. Как опытным путем определить характеристики водопоглощения материала: по массе и по объему?
4. Как экспериментально оценить водостойкость каменного материала?
5. Как косвенным методом оценить морозостойкость пористых каменных материалов?
6. Что такое равновесная влажность древесины и как ее определить?
7. В чем заключаются особенности оценки физико-механических свойств древесины?
8. Опишите стандартные методики испытания древесины на сжатие и на изгиб.
9. Перечислите нормируемые показатели качества гипсовых вяжущих веществ.
10. Опишите стандартную методику определения водопотребности гипсового вяжущего вещества.
11. Опишите стандартную методику определения сроков схватывания гипсового теста.
12. Перечислите основные показатели качества портландцемента.
13. Как портландцемент проверяют на равномерность изменения объема при твердении?
14. Сформулируйте порядок определения класса прочности портландцемента.
15. Какой метод используют для определения зернового состава заполнителей для тяжелых бетонов?
16. Как и по каким характеристикам оценивают зерновой состав мелкого заполнителя для тяжелых бетонов?
17. Как и по каким характеристикам оценивают зерновой состав крупного заполнителя для тяжелых бетонов?
18. По каким показателям устанавливают марку нефтяного битума?
19. Что такое температура размягчения битума и как ее определить?
20. Что такое растяжимость битума и как ее определить?

3. Методические материалы, определяющие процедуры оценивания

Процедура проведения промежуточной аттестации и текущего контроля успеваемости регламентируется локальным нормативным актом, определяющим порядок осуществления текущего контроля успеваемости и промежуточной аттестации обучающихся.

3.1 Процедура оценивания при проведении промежуточной аттестации обучающихся по дисциплине в форме экзамена и/или дифференцированного зачета (зачета с оценкой)

Промежуточная аттестация по дисциплине в форме экзамена проводится во 2 семестре (очная форма обучения).

Используются критерии и шкала оценивания, указанные в п. 1.2. Оценка выставляется преподавателем интегрально по всем показателям и критериям оценивания.

Ниже приведены правила оценивания формирования компетенций по показателю оценивания «Знания».

Критерий оценивания	Уровень освоения и оценка			
	«2» (неудовлетв.)	«3» (удовлетвор.)	«4» (хорошо)	«5» (отлично)
Знание терминов и определений, понятий	Не знает терминов и определений	Знает термины и определения, но допускает неточности формулировок	Знает термины и определения	Знает термины и определения, может корректно сформулировать их самостоятельно
Знание основных закономерностей и соотношений, принципов	Не знает основные закономерности и соотношения, принципы построения знаний	Знает основные закономерности, соотношения, принципы построения знаний	Знает основные закономерности, соотношения, принципы построения знаний, их интерпретирует и использует	Знает основные закономерности, соотношения, принципы построения знаний, может самостоятельно их получить и использовать
Объём освоенного материала, усвоение всех дидактических единиц (разделов)	Не знает значительной части материала дисциплины	Знает только основной материал дисциплины, не усвоил его деталей	Знает материал дисциплины в объёме	Обладает твёрдым и полным знанием материала дисциплины, владеет дополнительными знаниями
Полнота ответов на проверочные вопросы	Не даёт ответы на большинство вопросов	Даёт неполные ответы на все вопросы	Даёт ответы на вопросы, но не все - полные	Даёт полные, развернутые ответы на поставленные вопросы
Правильность ответов на вопросы	Допускает грубые ошибки при изложении ответа на вопрос	В ответе имеются существенные ошибки	В ответе имеются несущественные неточности	Ответ верен
Чёткость изложения и интерпретации знаний	Излагает знания без логической последовательности	Излагает знания с нарушениями в логической последовательности	Излагает знания без нарушений в логической последовательности	Излагает знания в логической последовательности, самостоятельно их интерпретируя и анализируя

	Не иллюстрирует изложение поясняющими схемами, рисунками и примерами	Выполняет поясняющие схемы и рисунки небрежно и с ошибками	Выполняет поясняющие рисунки и схемы корректно и понятно	Выполняет поясняющие рисунки и схемы точно и аккуратно, раскрывая полноту усвоенных знаний
	Неверно излагает и интерпретирует знания	Допускает неточности в изложении и интерпретации знаний	Грамотно и по существу излагает знания	Грамотно и точно излагает знания, делает самостоятельные выводы

Ниже приведены правила оценивания формирования компетенций по показателю оценивания «Навыки начального уровня».

Критерий оценивания	Уровень освоения и оценка			
	«2» (неудовлетв.)	«3» (удовлетвор.)	«4» (хорошо)	«5» (отлично)
Навыки выбора методик выполнения заданий	Не может выбрать методику выполнения заданий	Испытывает затруднения по выбору методики выполнения заданий	Без затруднений выбирает стандартную методику выполнения заданий	Применяет теоретические знания для выбора методики выполнения заданий
Навыки выполнения заданий различной сложности	Не имеет навыков выполнения учебных заданий	Имеет навыки выполнения только простых типовых учебных заданий	Имеет навыки выполнения только стандартных учебных заданий	Имеет навыки выполнения как стандартных, так и нестандартных учебных заданий
Навыки самопроверки. Качество сформированных навыков	Допускает грубые ошибки при выполнении заданий, нарушающие логику решения задач	Допускает ошибки при выполнении заданий, нарушения логики решения	Допускает ошибки при выполнении заданий, не нарушающие логику решения	Не допускает ошибок при выполнении заданий
Навыки анализа результатов выполнения заданий, решения задач	Делает некорректные выводы	Испытывает затруднения с формулированием корректных выводов	Делает корректные выводы по результатам решения задачи	Самостоятельно анализирует результаты выполнения заданий
Навыки представления результатов решения задач	Не может проиллюстрировать решение задачи поясняющими схемами, рисунками	Выполняет поясняющие схемы и рисунки небрежно и с ошибками	Выполняет поясняющие рисунки и схемы корректно и понятно	Выполняет поясняющие рисунки и схемы верно и аккуратно

3.2 Процедура оценивания при проведении промежуточной аттестации обучающихся по дисциплине в форме зачета

Промежуточная аттестация по дисциплине в форме зачета не проводится.

3.3 Процедура оценивания при проведении промежуточной аттестации обучающихся по дисциплине в форме защиты курсовой работы (курсового проекта)

Промежуточная аттестация по дисциплине в форме защиты курсовой работы/курсового проекта не проводится.

Шифр	Наименование дисциплины
Б1.О.19	Строительные материалы

Код направления подготовки / специальности	08.03.01
Направление подготовки / специальность	Строительство
Наименование ОПОП (направленность / профиль)	Стоимостной инжиниринг в строительстве
Год начала реализации ОПОП	2022
Уровень образования	бакалавриат
Форма обучения	очная
Год разработки/обновления	2022

Перечень учебных изданий и учебно-методических материалов

Печатные учебные издания в НТБ НИУ МГСУ:

№ п/п	Автор, название, место издания, издательство, год издания, количество страниц	Количество экземпляров в библиотеке НИУ МГСУ
1	Попов, К. Н. Оценка качества строительных материалов : учебное пособие для вузов / К. Н. Попов, М. Б. Каддо, О. В. Кульков ; под общ. ред. К. Н. Попова. - Изд. 3-е, стер. - Москва: Студент, 2012. - 287 с. ISBN 978-5-4363-0018-4	250
2	Строительное материаловедение [Текст]: учебное пособие / И. А. Рыбьев. - 4-е изд. - Москва: Юрайт, 2012. - 701 с. ISBN 978-5-9916-1471-9	100
3	Строительные материалы [Текст]: учебник для вузов / К. Н. Попов, М. Б. Каддо. - Москва : Студент, 2012. - 440 с. ISBN 978-5-4363-0020-7	194

Электронные учебные издания в электронно-библиотечных системах (ЭБС):

№ п/п	Автор, название, место издания, год издания, количество страниц	Ссылка на учебное издание в ЭБС
1	Семенов, В. С. Неорганические вяжущие вещества [Электронный ресурс]: учебное пособие / В. С. Семенов, Н. А. Сканави, Б. А. Ефимов. — Электрон. текстовые данные. — М.: Московский государственный строительный университет, Ай Пи Эр Медиа, ЭБС АСВ, 2016. — 110 с. ISBN 978-5-7264-1243-6	http://lib-04.gic.mgsu.ru/lib/2016/87.pdf .
2	Дворкин, Л. И. Строительное материаловедение [Электронный ресурс] / Л. И. Дворкин, О. Л. Дворкин. — Электрон. текстовые данные. — М.: Инфра-Инженерия, 2013. — 825 с. ISBN 978-5-9729-0064-0	http://www.iprbookshop.ru/15705.html
3	Дворкин, Л. И. Справочник по строительному материаловедению [Электронный ресурс]: учебно-практическое пособие / Л. И. Дворкин, О. Л. Дворкин. — Электрон. текстовые данные. — М.: Инфра-Инженерия, 2013. — 472 с. ISBN: 978-5-9729-0029-9	http://www.iprbookshop.ru/13557.html

4	Величко, Е. Г. Строение и основные свойства строительных материалов [Электронный ресурс]: учебное пособие / Е. Г. Величко. — Электрон. текстовые данные. — М. : Московский государственный строительный университет, Ай Пи Эр Медиа, ЭБС АСВ, 2017. — 475 с. ISBN 978-5-7264-1460-7	http://lib-04.gic.mgsu.ru/lib/2017/40.pdf
---	---	---

Согласовано:

НТБ

27.05.2022

Алешина Е.О.



Приложение 3 к рабочей программе

Шифр	Наименование дисциплины
Б1.О.19	Строительные материалы

Код направления подготовки / специальности	08.03.01
Направление подготовки / специальность	Строительство
Наименование ОПОП (направленность / профиль)	Стоимостной инжиниринг в строительстве
Год начала реализации ОПОП	2022
Уровень образования	бакалавриат
Форма обучения	очная
Год разработки/обновления	2022

Перечень профессиональных баз данных и информационных справочных систем

Наименование	Электронный адрес ресурса
«Российское образование» - федеральный портал	http://www.edu.ru/index.php
Научная электронная библиотека	http://elibrary.ru/defaultx.asp?
Электронная библиотечная система IPRbooks	http://www.iprbookshop.ru/
Федеральная университетская компьютерная сеть России	http://www.runnet.ru/
Информационная система "Единое окно доступа к образовательным ресурсам"	http://window.edu.ru/
Научно-технический журнал по строительству и архитектуре «Вестник МГСУ»	http://www.vestnikmgsu.ru/
Научно-техническая библиотека НИУ МГСУ	http://www.mgsu.ru/resources/Biblioteka/

Приложение 4 к рабочей программе

Шифр	Наименование дисциплины
Б1.О.19	Строительные материалы

Код направления подготовки / специальности	08.03.01
Направление подготовки / специальность	Строительство
Наименование ОПОП (направленность / профиль)	Стоимостной инжиниринг в строительстве
Год начала реализации ОПОП	2022
Уровень образования	бакалавриат
Форма обучения	очная
Год разработки/обновления	2022

Материально-техническое и программное обеспечение дисциплины

Наименование специальных помещений и помещений для самостоятельной работы	Оснащенность специальных помещений и помещений для самостоятельной работы	Перечень лицензионного программного обеспечения. Реквизиты подтверждающего документа
Учебные аудитории для проведения учебных занятий, текущего контроля и промежуточной аттестации	Рабочее место преподавателя, рабочие места обучающихся	-
Ауд. 124 КМК Лаборатория строительных материалов. Помещение для хранения и профилактического обслуживания учебного оборудования лаборатории строительных материалов	Ванна с гидрозатвором Весы MWP/SCL/-300/300г/ (3 шт.) Вибростол 780*380 мм с таймером Измеритель удобоукладываемости VEVE Комплект приспособлений для взвешивания на электрических весах КГВ (2 шт.) Комплект сит металл d=300мм/типа сит КСИ (3 шт.) Монитор LG Flatron W1934 МФУ Epson TX 510Fn МФУ Canon MX310 Ноутбук / ТИП №2 Прибор Вика с иглой и пестиком (2 шт.) Прибор ПГР Роторная мельница РМ-120 Системный блок iRu с монитором LG L1952S Сканер Canon Lide 60 Стол-мойка одинарная ЛАБ-ПРО-МО120-С Установка механического просеивания с крышкой и поддоном	-

Наименование специальных помещений и помещений для самостоятельной работы	Оснащенность специальных помещений и помещений для самостоятельной работы	Перечень лицензионного программного обеспечения. Реквизиты подтверждающего документа
	EML Экран Screen Media Электронные весы SK-1000/1 кг/05 г/ Электронные весы SK-20 К /20 кг/10 г/ Электропечь лабораторная МПП-6 (2 шт.)	
Ауд. 128 КМК Лаборатория строительных материалов. Помещение для хранения и профилактического обслуживания учебного оборудования лаборатории строительных материалов	Бетоносмеситель СБР-132А Встряхивающий столик Хэгермана со счетчиком Комплект приспособлений для взвешивания на электрических весах КГВ Микротвердомер цифровой, модель hvs-1000А Монитор Acer AL 1917 Прибор Вика с иглой и пестиком Прибор для измерения объема вовлеченного воздуха FORM+TEST Прибор для определения воздухопроницаемости бетона TORRENT Тележка гидравлическая Термогигрограф FORM+TEST Ультразвуковой прибор PUNDIT LAB Ультразвуковой прибор TICO Универсальный испытательный блок UPB 86-200 Установка для испытания образцов бетона "FORM+TEST" Установка для испытания фибробетона и определения адгезии при сдвиге DELTA 5-300	WinPro 7 [ADT] (OpenLicense; Подписка Azure Dev Tools; БД; Веб-кабинет)
Ауд. 130 КМК Лаборатория строительных материалов. Помещение для хранения и профилактического обслуживания учебного оборудования лаборатории строительных материалов	Бетоносмеситель БСМ-25 Измеритель удобоукладываемости VEBE Комплект приспособлений для взвешивания на электрических весах КГВ Микроступка МС-1 Питатель герметичный ПГ-1 Прибор Вика с иглой и пестиком Смеситель С 2.0 Щековая дробилка ШД 6 /60*100/	
Ауд.131 КМК Лаборатория строительных материалов	Автоматический программируемый растворосмеситель AUTOMIX Весы MWP/SCL/-300/300г/ Весы лабораторные электронные АСОМ JW-1-3000	

Наименование специальных помещений и помещений для самостоятельной работы	Оснащенность специальных помещений и помещений для самостоятельной работы	Перечень лицензионного программного обеспечения. Реквизиты подтверждающего документа
	<p>Встряхивающий стол с измерительным устройством Встряхивающий столик Хэгермана со счетчиком Климатическая камера WK3/180-70 Комплект сит металл d=300мм/типа сит КСИ Полуавтоматический аппарат для определения удельной поверхности порошкообразных Прибор ИПС-МГ-4 Прибор для измерения прочности на отрыв DYNA Z16E Психрометр аспирационный МВ-4-2М механический. Пылесос с системой многоуровневой фильтрации Dexter, 35л, 18кПа, 1200 Вт 230В 50 Электрошкаф сушильный СНОЛ-3,5 И1М</p>	
<p>Помещение для самостоятельной работы обучающихся</p> <p>Ауд. 41 НТБ на 80 посадочных мест (рабочее место библиотекаря, рабочие места обучающихся)</p>	<p>ИБП GE VH Series VH 700 Источник бесперебойного питания РИП-12 (2 шт.) Компьютер/ТИП №5 (2 шт.) Компьютер Тип № 1 (6 шт.) Контрольно-пусковой блок С2000-КПБ (26 шт.) Монитор / Samsung 21,5" S22C200B (80 шт.) Плоттер / HP DJ T770 Прибор приемно-контрольный С2000-АСПТ (2 шт.) Принтер / HP LaserJet P2015 DN Принтер /Тип № 4 н/т Принтер HP LJ Pro 400 M401dn Системный блок / Kraftway Credo тип 4 (79 шт.) Электронное табло 2000*950</p>	<p>Adobe Acrobat Reader DC (ПО предоставляется бесплатно на условиях OpLic) Adobe Flash Player (ПО предоставляется бесплатно на условиях OpLic) APM Civil Engineering (Договор № 109/9.13_АО НИУ от 09.12.13 (НИУ-13)) ArcGIS Desktop (Договор передачи с ЕСПИ СНГ 31 лицензии от 27.01.2016) ArhcsiCAD [22] (Б\Д; Веб-кабинет или подписка; OpenLicense) AutoCAD [2018] (Б\Д; Веб-кабинет или подписка; OpenLicense) AutoCAD [2020] (Б\Д; Веб-кабинет или подписка; OpenLicense) Autodesk Revit [2018] (Б\Д; Веб-кабинет или подписка; OpenLicense) Autodesk Revit [2020] (Б\Д; Веб-кабинет или подписка; OpenLicense) CorelDRAW [GSX5;55] (Договор № 292/10.11- АО НИУ от 28.11.2011 (НИУ-11)) eLearnBrowser [1.3] (Договор ГМЛ-Л-16/03-846 от 30.03.2016) Google Chrome (ПО предоставляется бесплатно на условиях OpLic) Lazarus (ПО предоставляется бесплатно на условиях OpLic) Mathcad [Edu.Prime;3;30] (Договор №109/9.13_АО НИУ от 09.12.13</p>

Наименование специальных помещений и помещений для самостоятельной работы	Оснащенность специальных помещений и помещений для самостоятельной работы	Перечень лицензионного программного обеспечения. Реквизиты подтверждающего документа
		(НИУ-13)) Mathworks Matlab [R2008a;100] (Договор 089/08-ОК(ИОП) от 24.10.2008) Mozilla Firefox (ПО предоставляется бесплатно на условиях OpLic) MS Access [2013;Im] (OpenLicense; Подписка Azure Dev Tools; БД; Веб-кабинет) MS ProjectPro [2013;ImX] (OpenLicense; Подписка Azure Dev Tools; БД; Веб-кабинет) MS VisioPro [2013;ADT] (OpenLicense; Подписка Azure Dev Tools; БД; Веб-кабинет) MS Visual FoxPro [ADT] (OpenLicense; Подписка Azure Dev Tools; БД; Веб-кабинет) nanoCAD СПДС Стройплощадка (Договор бесплатной передачи / партнерство) PascalABC [3.2.0.1311] (ПО предоставляется бесплатно на условиях OpLic) Visual Studio Ent [2015;Imx] (OpenLicense; Подписка Azure Dev Tools; БД; Веб-кабинет) Visual Studio Expr [2008;ImX] (OpenLicense; Подписка Azure Dev Tools; БД; Веб-кабинет) WinPro 7 [ADT] (OpenLicense; Подписка Azure Dev Tools; БД; Веб-кабинет) Компас-3D V14 АЕС (Договор № 109/9.13_АО НИУ от 09.12.13 (НИУ-13)) ПК ЛИРА-САПР [2013] (Договор № 109/9.13_АО НИУ от 09.12.13 (НИУ-13))
Помещение для самостоятельной работы обучающихся Ауд. 59 НТБ на 5 посадочных мест, оборудованных компьютерами (рабочее место библиотекаря, рабочие места обучающихся, рабочее место для лиц с ограниченными возможностями	Компьютер / ТИП №5 (4 шт.) Монитор Acer 17" AL1717 (4 шт.) Монитор Samsung 24" S24C450B Системный блок Kraftway Credo KC36 2007 (4 шт.) Системный блок Kraftway Credo KC43 с KSS тип3 Принтер/HP LaserJet P2015 DN Аудиторный стол для инвалидов-колясочников Видеоувеличитель /Optelec ClearNote Джойстик компьютерный беспроводной	Google Chrome (ПО предоставляется бесплатно на условиях OpLic (не требуется)) Adobe Acrobat Reader DC (ПО предоставляется бесплатно на условиях OpLic (не требуется)) eLearnBrowser [1.3] (Договор ГМЛ-Л-16/03-846 от 30.03.2016) Mozilla Firefox (ПО предоставляется бесплатно на условиях OpLic (лицензия не требуется)) MS OfficeStd [2010; 300] (Договор № 162/10 - АО НИУ от 18.11.2010 (НИУ-10))

Наименование специальных помещений и помещений для самостоятельной работы	Оснащенность специальных помещений и помещений для самостоятельной работы	Перечень лицензионного программного обеспечения. Реквизиты подтверждающего документа
здоровья) Читальный зал на 52 посадочных места	Клавиатура CleVu с большими кнопками и накладкой (беспроводная) Кнопка компьютерная выносная малая Кнопка компьютерная выносная малая (2 шт.)	Adobe Acrobat Reader [11] (ПО предоставляется бесплатно на условиях OpLic (лицензия не требуется)) K-Lite Codec Pack (ПО предоставляется бесплатно на условиях OpLic (лицензия не требуется))
Помещение для самостоятельной работы обучающихся Ауд. 84 НТБ На 5 посадочных мест, оборудованных компьютерами (рабочее место библиотекаря, рабочие места обучающихся) Читальный зал на 52 посадочных места	Монитор Acer 17" AL1717 (5 шт.) Системный блок Kraftway KW17 2010 (5 шт.)	AutoCAD [2020] (Б\Д; Веб-кабинет или подписка; OpenLicense) Eurosoft STARK [201W;20] (Договор № 089/08-ОК(ИОП) от 24.10.2008) MS OfficeStd [2010; 300] (Договор № 162/10 - АО НИУ от 18.11.2010 (НИУ-10)) nanoCAD СПДС Конструкции (Договор бесплатной передачи / партнерство) WinPro 7 [ADT] (OpenLicense; Подписка Azure Dev Tools; Б\Д; Веб-кабинет) ПК ЛИРА-САПР [2013R5] (ПО предоставляется бесплатно на условиях OpLic (лицензия не требуется))

Федеральное государственное бюджетное образовательное учреждение высшего образования
«**НАЦИОНАЛЬНЫЙ ИССЛЕДОВАТЕЛЬСКИЙ МОСКОВСКИЙ ГОСУДАРСТВЕННЫЙ
СТРОИТЕЛЬНЫЙ УНИВЕРСИТЕТ**»

РАБОЧАЯ ПРОГРАММА

Шифр	Наименование дисциплины
Б1.О.20	Основы архитектурных и конструктивных решений зданий и сооружений

Код направления подготовки / специальности	08.03.01
Направление подготовки / специальность	Строительство
Наименование ОПОП (направленность / профиль)	Стоимостной инжиниринг в строительстве
Год начала реализации ОПОП	2022
Уровень образования	бакалавриат
Форма обучения	очная
Год разработки/обновления	2022

Разработчики:

должность	ученая степень, ученое звание	ФИО
старший преподаватель	нет	Безбородов Е.Л.
доцент	к.э.н., доцент	Гиясова И.В.

Рабочая программа дисциплины разработана и одобрена кафедрой (структурным подразделением) «Проектирование зданий и сооружений».

Рабочая программа утверждена методической комиссией по УГСН, протокол № 1 от 29.08.2022 г.

1. Цель освоения дисциплины

Целью освоения дисциплины «Основы архитектурных и конструктивных решений зданий и сооружений» является формирование компетенций обучающегося в области архитектурно-строительного проектирования зданий различного функционального назначения.

Программа составлена в соответствии с требованиями Федерального государственного образовательного стандарта высшего образования по направлению подготовки 08.03.01 Строительство.

Дисциплина относится к обязательной части, формируемой участниками образовательных отношений, Блока 1 «Дисциплины (модули)» основных профессиональных образовательных программ направления подготовки. Дисциплина является обязательной для изучения обучающегося.

2. Перечень планируемых результатов обучения по дисциплине, соотнесенных с планируемыми результатами освоения образовательной программы

Код и наименование компетенции (результат освоения)	Код и наименование индикатора достижения компетенции
ОПК-3. Способен принимать решения в профессиональной сфере, используя теоретические основы и нормативную базу строительства, строительной индустрии и жилищно-коммунального хозяйства	ОПК-3.1 Описание основных сведений об объектах и процессах профессиональной деятельности в части выбора методов или методики решения задач профессиональной деятельности
	ОПК-3.3 Выбор конструктивной и планировочной схемы здания, оценка преимуществ и недостатков выбранных схем
	ОПК-3.4 Выбор габаритов и типа строительных конструкций здания, оценка преимуществ и недостатков выбранного конструктивного решения
ОПК-4. Способен использовать в профессиональной деятельности распорядительную и проектную документацию, а также нормативные правовые акты в области строительства, строительной индустрии и жилищно-коммунального хозяйства	ОПК-4.1 Выбор нормативно-правовых и нормативно-технических документов, регулирующих деятельность в области строительства, строительной индустрии и жилищно-коммунального хозяйства для решения задачи профессиональной деятельности
	ОПК-4.2 Выявление основных требований нормативно-правовых и нормативно-технических документов, предъявляемых к зданиям, сооружениям, инженерным системам жизнеобеспечения, строительным конструкциям, к выполнению инженерных изысканий в строительстве
	ОПК-4.3 Выбор нормативно-правовых и нормативно-технических документов, регулирующих формирование безбарьерной среды для маломобильных групп населения
	ОПК-4.4 Представление информации об объекте капитального строительства по результатам чтения проектно-сметной документации
	ОПК-4.6 Проверка соответствия проектной строительной документации требованиям нормативно-правовых и нормативно-технических документов
ОПК-6. Способен участвовать в проектировании объектов строительства и жилищно-коммунального хозяйства, в подготовке расчётного и технико-	ОПК-6.1 Выбор состава и последовательности выполнения работ по проектированию здания (сооружения), инженерных систем жизнеобеспечения в соответствии с техническим заданием на проектирование
	ОПК-6.2 Выбор исходных данных для проектирования

Код и наименование компетенции (результат освоения)	Код и наименование индикатора достижения компетенции
экономического обоснований их проектов, участвовать в подготовке проектной документации, в том числе с использованием средств автоматизированного проектирования и вычислительных программных комплексов	здания и их основных инженерных систем и строительных конструкций
	ОПК-6.3 Выбор типовых объёмно-планировочных и конструктивных проектных решений здания в соответствии с техническими условиями с учетом требований по доступности объектов для маломобильных групп населения
	ОПК-6.5 Разработка узла строительной конструкции здания
	ОПК-6.6 Выполнение графической части проектной документации здания, инженерных систем, в т.ч. с использованием средств автоматизированного проектирования
	ОПК-6.8 Проверка соответствия проектного решения техническому заданию на проектирование
	ОПК-6.9 Определение основных нагрузок и воздействий на строительные конструкции здания (сооружения)
	ОПК-6.11 Составление расчётной схемы здания (сооружения), определение условий работы элемента строительных конструкций под действием внешних нагрузок
	ОПК-6.12 Оценка прочности, жёсткости и устойчивости элемента строительных конструкций, в т.ч. с использованием прикладного программного обеспечения

Код и наименование индикатора достижения компетенции	Наименование показателя оценивания (результата обучения по дисциплине)
ОПК-3.1 Описание основных сведений об объектах и процессах профессиональной деятельности в части выбора методов или методики решения задач профессиональной деятельности	Знает основные сведения об объектах и процессах архитектурно-строительного проектирования зданий
	Имеет навыки (начального уровня) описания основных сведений об объектах и процессах профессиональной деятельности в части выбора методов или методики решения задач профессиональной деятельности
ОПК-3.3 Выбор конструктивной и планировочной схемы здания, оценка преимуществ и недостатков выбранных схем	Знает функциональные основы проектирования зданий, конструктивные и планировочные схемы зданий.
	Имеет навыки (начального уровня) выбора конструктивной и планировочной схем здания, оценки их преимуществ и недостатков
ОПК-3.4 Выбор габаритов и типа строительных конструкций здания, оценка преимуществ и недостатков выбранного конструктивного решения	Знает габариты и типы строительных конструкций зданий.
	Имеет навыки (начального уровня) выбора габаритов и типа строительных конструкций здания, оценки преимуществ и недостатков выбранного конструктивного решения
ОПК-4.1 Выбор нормативно-правовых и нормативно-	Знает нормативно-технические документы, определяющие архитектурные, функционально-технологические решения для обеспечения капитального строительства зданий и сооружений

Код и наименование индикатора достижения компетенции	Наименование показателя оценивания (результата обучения по дисциплине)
технических документов, регулирующих деятельность в области строительства, строительной индустрии и жилищно-коммунального хозяйства для решения задачи профессиональной деятельности	Имеет навыки (начального уровня) выбора нормативно-технических документов для разработки проектной документации, выполнения работ по архитектурно-строительному проектированию здания
ОПК-4.2 Выявление основных требований нормативно-правовых и нормативно-технических документов, предъявляемых к зданиям, сооружениям, инженерным системам жизнеобеспечения, строительным конструкциям, к выполнению инженерных изысканий в строительстве	Знает основные требования нормативно-технических документов, предъявляемых к зданиям и сооружениям. Имеет навыки (начального уровня) выявления основных требований нормативно-технических документов, предъявляемых к зданиям (сооружениям)
ОПК-4.3 Выбор нормативно-правовых и нормативно-технических документов, регулирующих формирование безбарьерной среды для маломобильных групп населения	Знает нормативно-технические документы, регулирующие формирование безбарьерной среды для маломобильных групп населения Имеет навыки (начального уровня) выбора нормативно-технических документов, регулирующих формирование безбарьерной среды для маломобильных групп населения
ОПК-4.4 Представление информации об объекте капитального строительства по результатам чтения проектно-сметной документации	Имеет навыки (начального уровня) выявления и представления информации об объекте капитального строительства по результатам чтения проектно-сметной документации
ОПК-4.6 Проверка соответствия проектной строительной документации требованиям нормативно-правовых и нормативно-технических документов	Знает нормативно-технические документы в области архитектурно-строительного проектирования зданий и сооружений Имеет навыки (начального уровня) проверки соответствия проектной строительной документации требованиям нормативно-технических документов
ОПК-6.1 Выбор состава и последовательности выполнения работ по проектированию здания (сооружения), инженерных систем жизнеобеспечения в соответствии с техническим заданием на проектирование	Знает состав и последовательность выполнения работ по проектированию здания (сооружения) в соответствии с техническим заданием на проектирование. Имеет навыки (начального уровня) выбора состава и последовательности выполнения работ по проектированию здания (сооружения) в соответствии с техническим заданием на проектирование
ОПК-6.2 Выбор исходных данных для проектирования здания и их основных инженерных систем и строительных конструкций	Знает состав основных исходных данных для архитектурно-строительного проектирования зданий Имеет навыки (начального уровня) выбора исходных данных для проектирования зданий и их основных инженерных систем и строительных конструкций
ОПК-6.3 Выбор типовых объемно-планировочных и конструктивных проектных решений здания в	Знает типовые объемно-планировочные и конструктивные решения зданий с учетом требований по доступности объектов для маломобильных групп населения.

Код и наименование индикатора достижения компетенции	Наименование показателя оценивания (результата обучения по дисциплине)
соответствии с техническими условиями с учетом требований по доступности объектов для маломобильных групп населения	Имеет навыки (начального уровня) выбора типовых объёмно-планировочных и конструктивных проектных решений здания в соответствии с техническими условиями с учетом требований по доступности объектов для маломобильных групп населения
ОПК-6.5 Разработка узла строительной конструкции здания	Имеет навыки (начального уровня) разработки узла строительной конструкции здания
ОПК-6.6 Выполнение графической части проектной документации здания, инженерных систем, в т.ч. с использованием средств автоматизированного проектирования	Знает основные требования нормативно-технических документов, устанавливающих правила выполнения графической части проектной документации здания
	Имеет навыки (начального уровня) выполнения графической части проектной документации здания, в т.ч. с использованием средств автоматизированного проектирования
ОПК-6.8 Проверка соответствия проектного решения техническому заданию на проектирование	Имеет навыки (начального уровня) проверки соответствия проектного решения здания требованиям технического задания на проектирование
ОПК-6.9 Определение основных нагрузок и воздействий на строительные конструкции здания (сооружения)	Знает основные нагрузки и воздействия на строительные конструкции здания (сооружения)
	Имеет навыки (начального уровня) определения основных нагрузок и воздействий на строительные конструкции здания (сооружения)
ОПК-6.11 Составление расчётной схемы здания (сооружения), определение условий работы элемента строительных конструкций под действием внешних нагрузок	Знает условия работы элементов строительных конструкций под действием внешних нагрузок
	Имеет навыки (начального уровня) составления расчётной схемы здания (сооружения)
ОПК-6.12 Оценка прочности, жёсткости и устойчивости элемента строительных конструкций, в т.ч. с использованием прикладного программного обеспечения	Знает методы оценки прочности, жёсткости и устойчивости элемента строительных конструкций
	Имеет навыки (начального уровня) оценки прочности, жёсткости и устойчивости элемента строительных конструкций, в т.ч. с использованием прикладного программного обеспечения

Информация о формировании и контроле результатов обучения представлена в Фонде оценочных средств (Приложение 1).

3. Трудоёмкость дисциплины и видов учебных занятий по дисциплине

Общая трудоёмкость дисциплины составляет 5 зачётных единиц (180 академических часов).

(1 зачетная единица соответствует 36 академическим часам)

Видами учебных занятий и работы обучающегося по дисциплине могут являться.

Обозначение	Виды учебных занятий и работы обучающегося
Л	Лекции
ЛР	Лабораторные работы

ПЗ	Практические занятия
КоП	Компьютерный практикум
КРП	Групповые и индивидуальные консультации по курсовым работам (курсовым проектам)
СР	Самостоятельная работа обучающегося в период теоретического обучения
Контроль	Самостоятельная работа обучающегося и контактная работа обучающегося с преподавателем в период промежуточной аттестации

Структура дисциплины:

Форма обучения – очная.

№	Наименование раздела дисциплины	Семестр	Количество часов по видам учебных занятий и работы обучающегося						Формы промежуточной аттестации, текущего контроля успеваемости*	
			Л	ЛР	ПЗ	КоП	КРП	СР		Контроль
1	Основы архитектурных решений зданий и сооружений	4	6		4				Контрольная работа – р.2.	
2	Основы конструктивных решений зданий и сооружений	4	24		24		16	64		36
3	Основы планировочной организации земельного участка	4	2		4					
	Итого:	4	32		32		16	64	36	экзамен, курсовая работа

* - реферат, контрольная работа, расчетно-графическая работа, домашнее задание

4. Содержание дисциплины, структурированное по видам учебных занятий и разделам

При проведении аудиторных учебных занятий предусмотрено проведение текущего контроля успеваемости:

- В рамках практических занятий предусмотрено выполнение обучающимися контрольной работы.

4.1 Лекции

Форма обучения – очная

№	Наименование раздела дисциплины	Тема и содержание лекций
1	Основы архитектурных решений зданий и сооружений	<p>Лекция №1 Цели и задачи курса. Классификация зданий и сооружений, общие требования к ним. Классификация зданий и сооружений. Нагрузки и воздействия на здания. требования, предъявляемые к ним.</p> <p>Лекция №2 Унификация, типизация и система модульной координации. Функциональные основы проектирования. Индустриализация, унификация, типизация. Единая модульная система (ЕМС). Модульный, конструктивный и фактический размеры элементов. Модульная координация размеров в строительстве. Привязка к координационным осям. Функциональные основы проектирования. Функциональная схема.</p>

		<p><u>Лекция №3</u> Основы типологии зданий, особенности их классификации по функции и планировочным решениям. Типология зданий. Объемно-планировочные решения гражданских и промышленных зданий. Классификация гражданских и промышленных зданий по функции.</p>
2	<p>Основы конструктивных решений зданий и сооружений</p>	<p><u>Лекция №4</u> Конструктивные системы, конструктивные схемы зданий и их строительные системы. Основные части зданий. Основные и комбинированные конструктивные системы зданий. Конструктивные схемы. Строительные системы зданий.</p> <p><u>Лекция №5</u> Классификация и особенности проектирования фундаментов. Общие требования и основные решения устройства фундаментов. Основание фундамента. Влияние фундаментов на долговечность и эксплуатационную надежность зданий. Нагрузки и воздействия на фундамент. Требования, предъявляемые к фундаментам. Классификация фундаментов. Виды фундаментов. Виды заглубления фундаментов. Глубина заложения фундаментов. Гидроизоляция фундаментов. Отмостка.</p> <p><u>Лекция №6</u> Классификация и особенности проектирования внутренних стен. Общие требования и основные решения устройства внутренних стен. Классификация и требования к устройству перегородок. Классификация внутренних стен. Особенности проектирования внутренних стен и нагрузки на них. Внутренние стены из мелкогазобетонных элементов. Внутренние стены зданий из крупногазобетонных элементов. Монолитные внутренние стены. Требования, предъявляемые к стенам. Классификация и требования к устройству перегородок.</p> <p><u>Лекция №7</u> Требования к наружным стенам и особенности проектирования ограждающей конструкции стен с эффективным утеплителем. Наружные стены, требования к ним. Силовые и несилловые воздействия на наружные стены. Классификация наружных стен. Особенности проектирования ограждающей конструкции стен с эффективным утеплителем.</p> <p><u>Лекция №8</u> Классификация и особенности проектирования перекрытий. Общие требования и основные решения устройства перекрытий. Перекрытия. Нагрузки и воздействия на них. Классификация перекрытий. Требования предъявляемые к ним.</p> <p><u>Лекция №9</u> Классификация и основные решения устройства стропильных конструкций. Основные геометрические формы скатных крыш. Основные элементы скатной крыши. Наслонные стропила. Висячие стропила. Конструктивные элементы стропильной системы.</p> <p><u>Лекция №10</u> Классификация и особенности проектирования покрытий. Общие требования и основные решения устройства покрытий. Покрытие и его назначение. Требования, предъявляемые к покрытиям. Классификация покрытий и их конструктивные решения. Выбор и состав кровельной системы. Виды кровельных покрытий.</p> <p><u>Лекция №11</u> Устройство гидроизоляции конструкций. Особенности проектирования водоотвода с кровли. Требования, предъявляемые к гидроизоляционным системам. Виды гидроизоляции по способу нанесения. Гидроизоляция фундаментов.</p>

		<p>Гидроизоляция стен и фасадов. Гидроизоляция кровли. особенности проектирования водоотвода с кровли.</p> <p>Лекция №12 Классификация и основные решения устройства полов. Классификация и особенности проектирования лестниц в здании. Основные требования. Полы. Общие положения. Классификация полов. Требования к полам. Типы полов. Лестницы и их классификация. особенности проектирования лестниц.</p> <p>Лекция №13 Классификация и особенности проектирования светопрозрачных конструкций. Основные элементы и требования. Классификация и особенности проектирования дверей в здании. Основные элементы и требования. Виды светопрозрачных конструкций (СПК). Основные элементы СПК. Основные требования к СПК. Окна и их классификация. Элементы оконного заполнения. Требования предъявляемые к окнам. Двери и их конструктивные решения. Требования, предъявляемые к дверям.</p> <p>Лекция №14 Входная группа в здании. Летние помещения гражданских зданий - балконы, лоджии, террасы, веранды и галереи. Определения, требования. Эркеры в гражданских зданиях. Основные типы форм. Входная группа и ее состав. Виды входных групп. Летние помещения гражданских зданий - балконы, лоджии, террасы, веранды и галереи. Эркеры в гражданских зданиях. Основные типы форм.</p> <p>Лекция №15 Особенности проектирования конструкций сооружений и общие требования к ним. Виды сооружений. Классификация промышленных сооружений. Общие требования к промышленным сооружениям.</p>
3	<p>Основы планировочной организации земельного участка</p>	<p>Лекция №16 Основы планировочной организации земельного участка: оптимальная ориентация здания на местности, площадь проектируемого участка, привязка проектируемого здания. Схема планировочной организации земельного участка. Состав и содержание. Техничко-экономические показатели. Оптимальная ориентация здания на местности. Привязка проектируемого здания.</p>

4.2 Лабораторные работы

Не предусмотрено учебным планом

4.3 Практические занятия

Форма обучения – очная

№	Наименование раздела дисциплины	Тема и содержание занятия
1	<p>Основы архитектурных решений зданий и сооружений</p>	<p>Практическое занятие №1. Разработка функциональной схемы здания. Рассмотрение различных функциональных схем зданий и соответствующих им объемно-планировочных решений. Разработка функциональной схемы здания на основе выданного задания. Выбор объемно-планировочного решения на основе разработанной функциональной схемы и заданного конструктивного решения здания.</p> <p>Практическое занятие №2. Определение объемно-планировочного</p>

		<p>решения здания и разработка привязки конструктивных элементов. Определение объемно-планировочного решения здания. Анализ привязки осей в различных конструктивных системах зданий. Определение конструктивной системы проектируемого здания. Графическая проработка привязки конструктивных элементов проектируемого здания.</p>
2	<p>Основы конструктивных решений зданий и сооружений</p>	<p>Практическое занятие №3. Рассмотрение примеров теплотехнического расчета наружных ограждающих конструкций. Рассмотрение различных примеров теплотехнического расчета и соответствующих им видов конструктивных решений ограждающей конструкции.</p> <p>Практическое занятие №4. Выполнение теплотехнического расчета наружной стены. Выбор конструктивного решения наружной стены. Выполнение теплотехнического расчета наружной стены на основе выданного задания.</p> <p>Практическое занятие №5. Графическая проработка плана 1 этажа здания. Выбор конструктивного решения наружных и внутренних стен, на основе выданного задания, подбор типов перегородок, в зависимости от функционального назначения проектируемых помещений. Проработка оконных и дверных проемов.</p> <p>Практическое занятие №6. Упрощенный расчет площади световых проемов. Назначение помещений, для которых будет проводиться расчет. Определение расчетной площади световых проемов. Подбор габаритов оконных проемов.</p> <p>Практическое занятие №7. Графическая проработка плана фундамента. Выбор конструктивного решения фундамента. Определение глубины заложения подошвы фундаментов. Определение (подбор) ширины подошвы фундаментов /шага свай. Определение (подбор) сечения основных конструктивных элементов фундаментов (толщина фундаментной стены и подушки, сечение ростверка). Разработка чертежа плана фундамента.</p> <p>Практическое занятие №8. Графическая проработка узлов сечения фундамента. Графическая проработка сечения фундамента, от низа подошвы, до перекрытия первого этажа. Разработка мероприятий по гидроизоляции фундаментов в зависимости от уровня грунтовых вод / формирование цокольной части свайного фундамента</p> <p>Практическое занятие №9. Графическая проработка плана междуэтажного перекрытия. Подбор типа плит междуэтажного перекрытия. Графическая раскладка плит междуэтажного перекрытия.</p> <p>Практическое занятие №10. Графическая проработка плана чердачного перекрытия. Выбор конструктивного решения чердачного перекрытия. Подбор сечения балок чердачного перекрытия в зависимости от их геометрических характеристик (шаг, пролет). Разработка плана раскладки балок чердачного перекрытия.</p> <p>Практическое занятие №11. Графическая проработка узлов опирания, а также сечений перекрытий. Подбор толщин и состава слоев междуэтажного и чердачного перекрытия в зависимости от предъявляемых к ним требований. Разработка фрагмента сечения междуэтажного перекрытия, с учетом слоев пола. Разработка узлов опирания плит перекрытия на несущие конструкции. Разработка узлов взаимного сопряжения балок чердачного перекрытия. Опирание балок перекрытия на несущие конструкции</p> <p>Практическое занятие №12. Графическая проработка конструкции кровли. Проработка основных элементов стропильных конструкций.</p>

		<p>Выбор конструкции крыши. Назначение уклона кровли и организация водостока. Подбор сечения стропил в зависимости от их геометрических характеристик (шаг, пролет). Разработка поперечного разреза по стропильной системе.</p> <p>Практическое занятие №13. Графическая проработка поперечного разреза по зданию.</p> <p>Назначение секущей плоскости для поперечного разреза по зданию. Определение конструктивных элементов, попавших в плоскость сечения. Геометрический расчет лестницы.</p> <p>Практическое занятие №14. Графическая проработка чертежа фасада здания.</p> <p>Выполнение чертежа главного фасада здания. Проработка архитектурных и конструктивных элементов здания, видимых со стороны фасада. Фасад здания разрабатывается на основе выполненных ранее планов и разрезов здания.</p>
3	Основы планировочной организации земельного участка	<p>Практическое занятие №15. Разработка схемы планировочной организации земельного участка.</p> <p>Определение оптимальной ориентации здания на местности. Назначение площади проектируемого участка и прилегающей территории. Нанесение координационной сетки. Определение профиля участка (указание высот горизонталей).</p> <p>Практическое занятие №16. Графическая проработка схемы планировочной организации земельного участка, привязка здания.</p> <p>Проработка проектируемого участка и прилегающей территории (основное и подсобные строения, пешеходные дорожки, проезды, зеленые насаждения и т.д.). Привязка проектируемого здания к координационной сетке. Расчет красных и черных отметок. Определение основных ТЭП.</p>

4.4 Компьютерные практикумы

Не предусмотрено учебным планом

4.5 Групповые и индивидуальные консультации по курсовым работам (курсовым проектам)

На групповых и индивидуальных консультациях по курсовым работам осуществляется контактная работа обучающегося по вопросам выполнения курсовой работы. Консультации проводятся в аудиториях и/или через электронную информационную образовательную среду. При проведении консультаций преподаватель осуществляет контроль хода выполнения обучающимся курсовой работы.

4.6 Самостоятельная работа обучающегося в период теоретического обучения

Самостоятельная работа обучающегося в период теоретического обучения включает в себя:

- самостоятельную подготовку к учебным занятиям, включая подготовку к аудиторным формам текущего контроля успеваемости;
- выполнение курсовой работы;
- самостоятельную подготовку к промежуточной аттестации.

В таблице указаны темы для самостоятельного изучения обучающимся:

Форма обучения – очная

№	Наименование раздела дисциплины	Темы для самостоятельного изучения
1	Основы архитектурных решений	Темы для самостоятельного изучения соответствуют

	зданий и сооружений	темам аудиторных учебных занятий
2	Основы конструктивных решений зданий и сооружений	Темы для самостоятельного изучения соответствуют темам аудиторных учебных занятий
3	Основы планировочной организации земельного участка	Темы для самостоятельного изучения соответствуют темам аудиторных учебных занятий

4.7 Самостоятельная работа обучающегося и контактная работа обучающегося с преподавателем в период промежуточной аттестации

Работа обучающегося в период промежуточной аттестации включает в себя подготовку к формам промежуточной аттестации (к экзамену, к защите курсовой работы), а также саму промежуточную аттестацию.

5. Оценочные материалы по дисциплине

Фонд оценочных средств по дисциплине приведён в Приложении 1 к рабочей программе дисциплины.

Оценочные средства для проведения промежуточной аттестации, а также текущего контроля по дисциплине хранятся на кафедре (структурном подразделении), ответственной за преподавание данной дисциплины.

6. Учебно-методическое и материально-техническое обеспечение дисциплины

Основные принципы осуществления учебной работы обучающихся изложены в локальных нормативных актах, определяющих порядок организации контактной работы и порядок самостоятельной работы обучающихся. Организация учебной работы обучающихся на аудиторных учебных занятиях осуществляется в соответствии с п. 3.

6.1 Перечень учебных изданий и учебно-методических материалов для освоения дисциплины

Для освоения дисциплины обучающийся может использовать учебные издания и учебно-методические материалы, имеющиеся в научно-технической библиотеке НИУ МГСУ и/или размещённые в Электронных библиотечных системах.

Актуальный перечень учебных изданий и учебно-методических материалов представлен в Приложении 2 к рабочей программе дисциплины.

6.2 Перечень профессиональных баз данных и информационных справочных систем

При осуществлении образовательного процесса по дисциплине используются профессиональные базы данных и информационных справочных систем, перечень которых указан в Приложении 3 к рабочей программе дисциплины.

6.3 Перечень материально-технического, программного обеспечения освоения дисциплины

Учебные занятия по дисциплине проводятся в помещениях, оснащенных соответствующим оборудованием и программным обеспечением.

Перечень материально-технического и программного обеспечения дисциплины приведен в Приложении 4 к рабочей программе дисциплины.

Шифр	Наименование дисциплины
Б1.О.20	Основы архитектурных и конструктивных решений зданий и сооружений

Код направления подготовки / специальности	08.03.01
Направление подготовки / специальность	Строительство
Наименование ОПОП (направленность / профиль)	Стоимостной инжиниринг в строительстве
Год начала реализации ОПОП	2022
Уровень образования	бакалавриат
Форма обучения	очная
Год разработки/обновления	2022

ФОНД ОЦЕНОЧНЫХ СРЕДСТВ

1. Описание показателей и критериев оценивания компетенций, описание шкал оценивания

Оценивание формирования компетенций производится на основе показателей оценивания, указанных в п.2. рабочей программы и в п.1.1 ФОС.

Связь компетенций, индикаторов достижения компетенций и показателей оценивания приведена в п.2 рабочей программы.

1.1. Описание формирования и контроля показателей оценивания

Оценивание уровня освоения обучающимся компетенций осуществляется с помощью форм промежуточной аттестации и текущего контроля. Формы промежуточной аттестации и текущего контроля успеваемости по дисциплине, с помощью которых производится оценивание, указаны в учебном плане и в п.3 рабочей программы.

В таблице приведена информация о формировании результатов обучения по дисциплине разделами дисциплины, а также о контроле показателей оценивания компетенций формами оценивания.

Наименование показателя оценивания (результата обучения по дисциплине)	Номера разделов дисциплины	Формы оценивания (формы промежуточной аттестации, текущего контроля успеваемости)
Знает основные сведения об объектах и процессах архитектурно-строительного проектирования зданий	1-3	<i>защита курсовой работы, экзамен</i>
Имеет навыки (начального уровня) описания основных сведений об объектах и процессах профессиональной деятельности в части выбора методов или методики решения задач профессиональной деятельности	1-3	<i>защита курсовой работы, экзамен</i>
Знает функциональные основы проектирования зданий, конструктивные и планировочные схемы зданий.	1,2	<i>защита курсовой работы, экзамен</i>

Имеет навыки (начального уровня) выбора конструктивной и планировочной схем здания, оценки их преимуществ и недостатков	1,2	<i>защита курсовой работы, экзамен</i>
Знает габариты и типы строительных конструкций зданий.	2	<i>контрольная работа, защита курсовой работы, экзамен</i>
Имеет навыки (начального уровня) выбора габаритов и типа строительных конструкций здания, оценки преимуществ и недостатков выбранного конструктивного решения	2	<i>контрольная работа, защита курсовой работы, экзамен</i>
Знает нормативно-технические документы, определяющие архитектурные, функционально-технологические решения для обеспечения капитального строительства зданий и сооружений	1-3	<i>защита курсовой работы, экзамен</i>
Имеет навыки (начального уровня) выбора нормативно-технических документов для разработки проектной документации, выполнения работ по архитектурно-строительному проектированию здания	1-3	<i>защита курсовой работы, экзамен</i>
Знает основные требования нормативно-технических документов, предъявляемых к зданиям и сооружениям.	1-3	<i>защита курсовой работы, экзамен</i>
Имеет навыки (начального уровня) выявления основных требований нормативно-технических документов, предъявляемых к зданиям (сооружениям)	1-3	<i>защита курсовой работы, экзамен</i>
Знает нормативно-технические документы, регулирующие формирование безбарьерной среды для маломобильных групп населения	1,3	<i>защита курсовой работы, экзамен</i>
Имеет навыки (начального уровня) выбора нормативно-технических документов, регулирующих формирование безбарьерной среды для маломобильных групп населения	1,3	<i>защита курсовой работы, экзамен</i>
Имеет навыки (начального уровня) выявления и представления информации об объекте капитального строительства по результатам чтения проектно-сметной документации	1-3	<i>контрольная работа, защита курсовой работы, экзамен</i>
Знает нормативно-технические документы в области архитектурно-строительного проектирования зданий и сооружений	1-3	<i>контрольная работа, защита курсовой работы, экзамен</i>
Имеет навыки (начального уровня) проверки соответствия проектной строительной документации требованиям нормативно-технических документов	1-3	<i>контрольная работа, защита курсовой работы, экзамен</i>
Знает состав и последовательность выполнения работ по проектированию здания (сооружения) в соответствии с техническим заданием на проектирование.	1,3	<i>защита курсовой работы, экзамен</i>
Имеет навыки (начального уровня) выбора состава и последовательности выполнения работ по проектированию здания (сооружения) соответствии с техническим заданием на проектирование	1,3	<i>защита курсовой работы, экзамен</i>
Знает состав основных исходных данных для архитектурно-строительного проектирования зданий	1-3	<i>контрольная работа, защита курсовой работы, экзамен</i>
Имеет навыки (начального уровня) выбора исходных данных для проектирования зданий и их основных инженерных систем и строительных конструкций	1-3	<i>контрольная работа, защита курсовой работы, экзамен</i>
Знает типовые объёмно-планировочные и конструктивные решения зданий с учетом требований по доступности объектов для маломобильных групп населения.	1,2	<i>контрольная работа, защита курсовой работы, экзамен</i>

Имеет навыки (начального уровня) выбора типовых объёмно-планировочных и конструктивных проектных решений здания в соответствии с техническими условиями с учетом требований по доступности объектов для маломобильных групп населения	1,2	<i>контрольная работа, защита курсовой работы, экзамен</i>
Имеет навыки (начального уровня) разработки узла строительной конструкции здания	2	<i>контрольная работа, защита курсовой работы, экзамен</i>
Знает основные требования нормативно-технических документов, устанавливающих правила выполнения графической части проектной документации здания	1-3	<i>защита курсовой работы, экзамен</i>
Имеет навыки (начального уровня) выполнения графической части проектной документации здания, в т.ч. с использованием средств автоматизированного проектирования	1-3	<i>защита курсовой работы, экзамен</i>
Имеет навыки (начального уровня) проверки соответствия проектного решения здания требованиям технического задания на проектирование	1,3	<i>защита курсовой работы, экзамен</i>
Знает основные нагрузки и воздействия на строительные конструкции здания (сооружения)	2	<i>контрольная работа, защита курсовой работы, экзамен</i>
Имеет навыки (начального уровня) определения основных нагрузок и воздействий на строительные конструкции здания (сооружения)	2	<i>контрольная работа, защита курсовой работы, экзамен</i>
Знает условия работы элементов строительных конструкций под действием внешних нагрузок	2	<i>контрольная работа, защита курсовой работы, экзамен</i>
Имеет навыки (начального уровня) составления расчётной схемы здания (сооружения)	2	<i>контрольная работа, защита курсовой работы, экзамен</i>
Знает методы оценки прочности, жёсткости и устойчивости элемента строительных конструкций	2	<i>контрольная работа, защита курсовой работы, экзамен</i>
Имеет навыки (начального уровня) оценки прочности, жёсткости и устойчивости элемента строительных конструкций, в т.ч. с использованием прикладного программного обеспечения	2	<i>контрольная работа, защита курсовой работы, экзамен</i>

1.2. Описание критериев оценивания компетенций и шкалы оценивания

При проведении промежуточной аттестации в форме экзамена/защиты курсовых работ используется шкала оценивания: «2» (неудовлетворительно), «3» (удовлетворительно), «4» (хорошо), «5» (отлично).

Показателями оценивания являются знания и навыки обучающегося, полученные при изучении дисциплины.

Критериями оценивания достижения показателей являются:

Показатель оценивания	Критерий оценивания
Знания	Знание терминов и определений, понятий
	Знание основных закономерностей и соотношений, принципов
	Объём освоенного материала, усвоение всех дидактических единиц (разделов)
	Полнота ответов на проверочные вопросы
	Правильность ответов на вопросы

	Чёткость изложения и интерпретации знаний
Навыки начального уровня	Навыки выбора методик выполнения заданий
	Навыки выполнения заданий различной сложности
	Навыки самопроверки. Качество сформированных навыков
	Навыки анализа результатов выполнения заданий, решения задач
	Навыки представления результатов решения задач

2. Типовые контрольные задания для оценивания формирования компетенций

2.1. Промежуточная аттестация

2.1.1. Промежуточная аттестация в форме экзамена, дифференцированного зачета (зачета с оценкой), зачета

Форма(ы) промежуточной аттестации: экзамен

Промежуточная аттестация по дисциплине в форме экзамена проводится в 4 семестре (очная форма обучения)

Перечень типовых вопросов (заданий) для проведения экзамена в 4 семестре (очная форма обучения):

№	Наименование раздела дисциплины	Типовые вопросы/задания
1	Основы архитектурных решений зданий и сооружений	<ul style="list-style-type: none"> • Типизация и унификация в строительстве. Единая модульная система. • Правила привязки основных конструктивных элементов к модульным разбивочным осям для бескаркасных и каркасных зданий. • Классификация зданий и сооружений; • Общие требования, предъявляемые к зданиям и сооружениям; • Нагрузки и воздействия на здания и сооружения • Объемно-планировочные решения зданий. Основные положения. • Функциональный процесс и функциональная схема здания. • Функциональные и физико-технические требования к зданиям различного назначения.
2	Основы конструктивных решений зданий и сооружений	<ul style="list-style-type: none"> • Конструктивные системы, конструктивные схемы зданий и их строительные системы. • Общие сведения о фундаментах. Определение фундаментов. От чего зависит глубина заложения фундамента? • Дать определение фундамента. Рассмотреть подробно ленточный фундамент. • Дать определение фундамента. Рассмотреть подробно столбчатый фундамент. • Дать определение фундамента. Рассмотреть подробно свайный фундамент. • Дать определение фундамента. Рассмотреть подробно плитный фундамент. • Приведите примеры конструкции цокольной части наружной стены и решения устройства отмостки. • Приведите пример решения гидроизоляции фундамента и подвала, при различном уровне грунтовых вод; • Общие сведения о стенах. Несущие, самонесущие, ненесущие стены.

		<ul style="list-style-type: none"> • Стены зданий из мелкогабаритных элементов. Основные виды кладок из кирпича. Модульная толщина кирпичной кладки. • Требования к наружным стенам и особенности проектирования ограждающей конструкции стен с эффективным утеплителем. • Общие требования и основные решения устройства внутренних стен. • Схемы опирания конструкций перекрытий, для различных типов стен. • Стены зданий из крупногабаритных элементов. Крупноблочные стены, принципы их разрезки и конструктивных решений. • Теплозащита зданий и основы теплотехнического расчета ограждающих конструкций. Конструктивные элементы зданий, подлежащих теплофизическим расчетам. • Перекрытия в гражданских зданиях, требования, предъявляемые к ним. Конструктивные типы перекрытий. • Определение плит перекрытия. Рассмотреть типы сборных плит перекрытия. • Приведите примеры решения безбалочного перекрытия, на примере раскладки плит междуэтажного перекрытия. • Приведите пример конструкции перекрытия по деревянным балкам. • Монолитные железобетонные перекрытия. Конструктивные типы. • Приведите решения узла опирания деревянной балки на кирпичную стену. • Приведите решения узла опирания сборной плиты перекрытия на внутреннюю несущую кирпичную стену. • Приведите решения узла опирания сборной плиты перекрытия на наружную несущую кирпичную стену. • Полы в гражданских зданиях. Требования, предъявляемые к полам. • Конструкции полов, для междуэтажных перекрытий и полов по грунту. • Определение кровли. Рассмотреть основные типы кровли. • Основные геометрические формы скатных крыш. • Несущие конструкции скатных крыш. Наслонные и висячие стропила. • Приведите примеры соединений элементов деревянных висячих стропил. Рассмотрите решения узла опирания стропил на наружную стену здания. • Приведите примеры соединений элементов деревянных висячих стропил. Рассмотрите решения конькового узла и узла соединения нижнего пояса (затяжки) с центральным вертикальным элементом (стойкой или подвеской). • Приведите примеры соединений элементов деревянных наслонных стропил. Рассмотрите решения узлов опирания стропильных элементов на наружную и внутреннюю стены здания и решение конькового узла. • Приведите примеры основных конструктивных схем деревянных висячих стропил. Назовите их основные конструктивные элементы. • Приведите пример решения конькового узла, для наслонной и висячей стропильных систем.
--	--	---

		<ul style="list-style-type: none"> • Приведите пример решения карнизного узла, для холодного чердака; • Приведите пример решения карнизного узла, для мансарды (утепленной кровли); • Лестницы в зданиях, их классификация по функции и по геометрическим типам. Основные требования к проектированию лестниц. • Размеры элементов лестницы (марша, площадки, подступенка и проступи). • Конструктивное решение лестницы по косоурам • Конструктивное решение лестницы по тетивам • Перегородки в зданиях. Классификация перегородок и основные конструктивные решения. • Перегородки в зданиях. Требования к устройству перегородок • Светопрозрачные конструкции зданий. Основные типы и требования. • Окна в зданиях. Их классификация по материалам, конструкциям и способу открывания. • Двери в зданиях. Их классификация по материалам, конструкциям и способу открывания. • Входная группа в здании. • Летние помещения в гражданских зданиях. Лоджии, балконы, веранды и террасы. • Эркеры в гражданских зданиях. Основные типы формы конструктивные типы. • Особенности проектирования конструкций сооружений и общие требования к ним.
3	Основы планировочной организации земельного участка	<ul style="list-style-type: none"> • Основные правила определения оптимальной ориентации здания на местности. • Координационная сетка на схеме планировочной организации земельного участка; • Красные и черные отметки проектируемого здания. • Основные технико-экономические показатели по СПОЗУ;

2.1.2. Промежуточная аттестация в форме защиты курсовой работы (курсового проекта)

Тематика курсовых работ:

1. Малоэтажное здание.
2. Малоэтажное здание из мелкогабаритных элементов.
3. Малоэтажное жилое здание.
4. Малоэтажное жилое здание из мелкогабаритных элементов.

Состав типового задания на выполнение курсовых работ.

1. Объем графической части и расчетно-пояснительной записки
2. Исходные данные: климатический район строительства; объемно-планировочное решение; тип и материал несущих и ограждающих конструкций проектируемого здания
3. График выполнения курсовой работы.

Перечень типовых примерных вопросов для защиты курсовой работы:

1. Привязка конструктивных элементов к модульным координационным осям проектируемого здания.
2. Обоснование принятого конструктивного решения ограждающих конструкций (стен и покрытия) проектируемого объекта.
3. Какие показатели используют в качестве критериев для оценки экономичности объемно-планировочного решения объекта?
4. Из каких соображений назначена глубина заложения фундаментов проектируемого объекта?
5. Как обеспечивается пространственная жесткость и устойчивость проектируемого объекта?
6. К какому типу по статической работе относятся наружные стены проектируемого объекта и почему?
7. Какие основные показатели используются для описания СПОЗУ?
8. Какие факторы влияют на значение красных отметок проектируемого здания?

2.2. Текущий контроль

2.2.1. Перечень форм текущего контроля:

- контрольная работа в 4 семестре

2.2.2. Типовые контрольные задания форм текущего контроля:

Контрольная работа проводится по теме «Конструктивные решения зданий».

Типовые вопросы контрольной работы:

1. Дать определение конструктивной системы и конструктивной схемы здания. Привести пример конструктивной схемы многоэтажного жилого здания.
2. Начертить схему плана стропил малоэтажного жилого здания. Начертить узел опирания стропильной ноги на мауэрлат.
3. Начертить узел опирания сборной многопустотной плиты на кирпичную стену.
4. Начертить узел опирания деревянной балки перекрытия на кирпичную стену.
5. Дать определение и начертить схему перекрестно-стеновой конструктивной схемы здания. Как обеспечивается пространственная жесткость?
6. Начертить схему плана ленточного фундамента малоэтажного жилого здания.
7. Начертить схему плана свайного фундамента малоэтажного жилого здания.

3. Методические материалы, определяющие процедуры оценивания

Процедура проведения промежуточной аттестации и текущего контроля успеваемости регламентируется локальным нормативным актом, определяющим порядок осуществления текущего контроля успеваемости и промежуточной аттестации обучающихся.

3.1. Процедура оценивания при проведении промежуточной аттестации обучающихся по дисциплине в форме экзамена и/или дифференцированного зачета (зачета с оценкой)

Промежуточная аттестация по дисциплине в форме экзамена проводится в 4 семестре (очная форма обучения).

Используются критерии и шкала оценивания, указанные в п.1.2. Оценка выставляется преподавателем интегрально по всем показателям и критериям оценивания.

Ниже приведены правила оценивания формирования компетенций по показателю оценивания «Знания».

Критерий оценивания	Уровень освоения и оценка			
	«2» (неудовлетв.)	«3» (удовлетвор.)	«4» (хорошо)	«5» (отлично)
Знание терминов и определений, понятий в области архитектурно-строительного проектирования	Не знает терминов и определений	Знает термины и определения, но допускает неточности формулировок	Знает термины и определения	Знает термины и определения, может корректно сформулировать их самостоятельно
Знание основных принципов архитектурно-строительного проектирования	Не знает основные принципы архитектурно-строительного проектирования	Знает основные принципы архитектурно-строительного проектирования	Знает основные принципы архитектурно-строительного проектирования и использует их	Знает основные принципы архитектурно-строительного проектирования, может их интерпретировать и использовать
Объём освоенного материала, усвоение всех дидактических единиц (разделов)	Не знает значительной части материала дисциплины	Знает только основной материал дисциплины, не усвоил его деталей	Знает материал дисциплины в объёме	Обладает твёрдым и полным знанием материала дисциплины, владеет дополнительными знаниями
Полнота ответов на проверочные вопросы	Не даёт ответы на большинство вопросов	Даёт неполные ответы на все вопросы	Даёт ответы на вопросы, но не все - полные	Даёт полные, развёрнутые ответы на поставленные вопросы
Правильность ответов на вопросы	Допускает грубые ошибки при изложении ответа на вопрос	В ответе имеются существенные ошибки	В ответе имеются несущественные неточности	Ответ верен
Чёткость изложения и интерпретации знаний	Излагает знания без логической последовательности	Излагает знания с нарушениями в логической последовательности	Излагает знания без нарушений в логической последовательности	Излагает знания в логической последовательности, самостоятельно их интерпретируя и анализируя
	Не иллюстрирует изложение поясняющими схемами, рисунками и примерами	Выполняет поясняющие схемы и рисунки небрежно и с ошибками	Выполняет поясняющие рисунки и схемы корректно и понятно	Выполняет поясняющие рисунки и схемы точно и аккуратно, раскрывая полноту усвоенных знаний
	Неверно излагает и интерпретирует знания	Допускает неточности в изложении и интерпретации знаний	Грамотно и по существу излагает знания	Грамотно и точно излагает знания, делает самостоятельные выводы

Ниже приведены правила оценивания формирования компетенций по показателю оценивания «Навыки начального уровня».

Критерий оценивания	Уровень освоения и оценка			
	«2» (неудовлетв.)	«3» (удовлетвор.)	«4» (хорошо)	«5» (отлично)
Навыки выбора нормативно-технических и нормативно-методических документов для решения задач архитектурно-строительного проектирования	Не может выбрать нормативно-технический и нормативно-методический документ	Испытывает затруднения по выбору нормативно-технических и нормативно-методических документов	Без затруднений выбирает нормативно-технический и нормативно-методический документ для решения	Применяет теоретические знания для выбора нормативно-технического и нормативно-методического документа
Навыки выполнения заданий различной сложности	Не имеет навыков выполнения учебных заданий	Имеет навыки выполнения только простых типовых учебных заданий	Имеет навыки выполнения только стандартных учебных заданий	Имеет навыки выполнения как стандартных, так и нестандартных учебных заданий
Навыки самопроверки. Качество сформированных навыков	Допускает грубые ошибки при выполнении заданий, нарушающие логику решения задач	Допускает ошибки при выполнении заданий, нарушения логики решения	Допускает ошибки при выполнении заданий, не нарушающие логику решения	Не допускает ошибок при выполнении заданий
Навыки анализа результатов выполнения заданий, решения задач	Делает некорректные выводы	Испытывает затруднения с формулированием корректных выводов	Делает корректные выводы по результатам решения задачи	Самостоятельно анализирует результаты выполнения заданий
Навыки представления результатов решения задач	Не может проиллюстрировать решение задачи поясняющими схемами, рисунками	Выполняет поясняющие схемы и рисунки небрежно и с ошибками	Выполняет поясняющие рисунки и схемы корректно и понятно	Выполняет поясняющие рисунки и схемы верно и аккуратно

3.2. Процедура оценивания при проведении промежуточной аттестации обучающихся по дисциплине в форме зачета

Промежуточная аттестация по дисциплине в форме зачёта не проводится.

3.3. Процедура оценивания при проведении промежуточной аттестации обучающихся по дисциплине в форме защиты курсовой работы (курсового проекта)

Промежуточная аттестация по дисциплине проводится в форме защиты курсовой работы в 4 семестре (очная форма обучения).

Используется шкала и критерии оценивания, указанные в п.1.2. Процедура оценивания знаний и навыков приведена в п.3.1.

Приложение 2 к рабочей программе

Шифр	Наименование дисциплины
Б1.О.20	Основы архитектурных и конструктивных решений зданий и сооружений

Код направления подготовки / специальности	08.03.01
Направление подготовки / специальность	Строительство
Наименование ОПОП (направленность / профиль)	Стоимостной инжиниринг в строительстве
Год начала реализации ОПОП	2022
Уровень образования	бакалавриат
Форма обучения	очная
Год разработки/обновления	2022

Перечень учебных изданий и учебно-методических материалов

Печатные учебные издания в НТБ НИУ МГСУ:

№ п/п	Автор, название, место издания, издательство, год издания, количество страниц	Количество экземпляров в библиотеке НИУ МГСУ
1	Основы архитектуры и строительных конструкций : учебник для студентов вузов, обучающихся по инженерно-техническим направлениям и специальностям / под общ.ред. А. К. Соловьева ; [К. О. Ларионова [и др.]. - Москва :Юрайт, 2015. - 458 с. : ил., табл. + [16] л. цв. ил. - (Бакалавр.Базовый курс). - Библиогр. в конце разд. - ISBN 978-5-9916-3183-9	190
2	Основы архитектуры и строительных конструкций : учебник для академического бакалавриата / под общ.ред. А. К. Соловьева ; [К. О. Ларионова [и др.] ; Моск. гос. строит. ун-т - Национальный исследовательский ун-т. - Москва :Юрайт, 2014. - 458 с. : ил., табл. + [16] л. цв. ил. - (Бакалавр.Академический курс). - Библиогр. в конце разд. - ISBN 978-5-9916-4035-0	31
3	Архитектура зданий [Текст] : учебник для студентов высших учебных заведений, обучающихся по программе бакалавриата по направлению "Строительство" (профиль "Промышленное и городское строительство) / А. К. Соловьев, В. М. Туснина. - Москва: Академия, 2014. - 332 с. — ISBN 978-5-4468-0571-6	50
4	Архитектура многоэтажных жилых зданий [Текст]: учебник / А. А. Плотников; Нац. исслед. Моск. гос. строит.ун-т. - Москва: МИСИ-МГСУ, 2019. - 310 с. — ISBN 978-5-7264-1958-9	30

Электронные учебные издания в электронно-библиотечных системах (ЭБС):

№ п/п	Автор, название, место издания, год издания, количество страниц	Ссылка на учебное издание в ЭБС
1	Основы архитектуры и строительных конструкций [Электронный ресурс] : учебник для академического бакалавриата / К. О. Ларионова [и др.] ; под общ.ред. А. К. Соловьева. - Электрон.текстовые дан. - Москва: Юрайт, 2020. — ISBN 978-5-534-05790-4	https://urait.ru/bcode/449840
2	Плешивцев, А. А. Основы архитектуры и строительные конструкции [Электронный ресурс] : учебное пособие / А. А. Плешивцев ; Московский государственный строительный университет. - Учеб.электрон. изд. - Электрон. текстовые дан. - Москва : МГСУ, 2015. — ISBN 978-5-7264-1029-6	http://lib-04.gic.mgsu.ru/lib/2015/32.pdf
3	Стецкий, С. В. Основы архитектуры и строительных конструкций : [Электронный ресурс] : краткий курс лекций / С. В. Стецкий, К. О. Ларионова, Е. В. Никонова ; Моск. гос. строит.ун-т. - Учеб.электрон. изд. - Москва : МГСУ, 2014. - 1 эл. опт.диск (CD-ROM) : цв. - ISBN 978-5-7264-0965-8	http://lib-04.gic.mgsu.ru/lib/%D0%94%D0%B8%D1%81%D0%BA%D0%B8-2015-1/33.pdf
4	Плотников, А. А. Архитектура многоэтажных жилых зданий: [Электронный ресурс] : учебник / А. А. Плотников ; Нац. исслед. Моск. гос. строит.ун-т. - Москва : МИСИ-МГСУ, 2019. - on-line. - (МИСИ-МГСУ). - ISBN 978-5-7264-1958-9	http://lib-04.gic.mgsu.ru/lib/2019/193.pdf .
5	Проектирование малоэтажного жилого здания из мелкогабаритных элементов [Электронный ресурс] : учебно-методическое пособие / [П.В. Стратий и др.] ; М-во науки и высшего образования Рос. Федерации, Нац. исследоват. Моск. гос. строит.ун-т. — Учебное электронное издание. - Электрон.текстовые дан. — Москва : Издательство МИСИ – МГСУ, 2019. — ISBN 978-5-7264-1966-4 (сетевое) ISBN 978-5-7264-1965-7 (локальное)	http://lib-04.gic.mgsu.ru/lib/2019/139.pdf

Перечень учебно-методических материалов в НТБ НИУ МГСУ

№ п/п	Автор, название, место издания, издательство, год издания, количество страниц
1	Основы архитектуры и строительных конструкций : [Электронный ресурс] : методические указания к курсовой работе для обучающихся по направлению подготовки 08.03.01 Строительство / Моск. гос. строит.ун-т ; сост.: А. Н. Белкин, М. А. Жеребина. - Учебное электронное издание. - Москва : МГСУ, 2017. - 1 эл. опт.диск (CD-ROM) : цв. - URL: http://lib-04.gic.mgsu.ru/lib/Metod2017/66.pdf . - ISBN 978-5-7264-1597-0

Согласовано:

НТБ

15.06.2022

Гальдус Л.Ю.

НТБ НИУ МГСУ

Приложение 3 к рабочей программе

Шифр	Наименование дисциплины
Б1.О.20	Основы архитектурных и конструктивных решений зданий и сооружений

Код направления подготовки / специальности	08.03.01
Направление подготовки / специальность	Строительство
Наименование ОПОП (направленность / профиль)	Стоимостной инжиниринг в строительстве
Год начала реализации ОПОП	2022
Уровень образования	бакалавриат
Форма обучения	очная
Год разработки/обновления	2022

Перечень профессиональных баз данных и информационных справочных систем

Наименование	Электронный адрес ресурса
«Российское образование» - федеральный портал	http://www.edu.ru/index.php
Научная электронная библиотека	http://elibrary.ru/defaultx.asp?
Электронная библиотечная система IPRbooks	http://www.iprbookshop.ru/
Федеральная университетская компьютерная сеть России	http://www.runnet.ru/
Информационная система "Единое окно доступа к образовательным ресурсам"	http://window.edu.ru/
Научно-технический журнал по строительству и архитектуре «Вестник МГСУ»	http://www.vestnikmgsu.ru/
Научно-техническая библиотека НИУ МГСУ	http://www.mgsu.ru/resources/Biblioteka/

Приложение 4 к рабочей программе

Шифр	Наименование дисциплины
Б1.О.20	Основы архитектурных и конструктивных решений зданий и сооружений

Код направления подготовки / специальности	08.03.01
Направление подготовки / специальность	Строительство
Наименование ОПОП (направленность / профиль)	Стоимостной инжиниринг в строительстве
Год начала реализации ОПОП	2022
Уровень образования	бакалавриат
Форма обучения	очная
Год разработки/обновления	2022

Материально-техническое и программное обеспечение дисциплины

Наименование специальных помещений и помещений для самостоятельной работы	Оснащенность специальных помещений и помещений для самостоятельной работы	Перечень лицензионного программного обеспечения. Реквизиты подтверждающего документа
Учебные аудитории для проведения учебных занятий, текущего контроля и промежуточной аттестации	Рабочее место преподавателя, рабочие места обучающихся	
Помещение для самостоятельной работы обучающихся Ауд. 41 НТБ на 80 посадочных мест (рабочее место библиотекаря, рабочие места обучающихся)	ИБП GE VH Series VH 700 Источник бесперебойного питания РИП-12 (2 шт.) Компьютер/ТИП №5 (2 шт.) Компьютер Тип № 1 (6 шт.) Контрольно-пусковой блок С2000-КПБ (26 шт.) Монитор / Samsung 21,5" S22C200B (80 шт.) Плоттер / HP DJ T770 Прибор приемно-контрольный С2000-АСПТ (2 шт.) Принтер / HP LaserJet P2015 DN Принтер /Тип № 4 н/т Принтер HP LJ Pro 400 M401dn Системный блок / KraftwayCredo тип 4 (79 шт.) Электронное табло 2000*950	AdobeAcrobatReader DC (ПО предоставляется бесплатно на условиях OpLic) AdobeFlashPlayer (ПО предоставляется бесплатно на условиях OpLic) APM CivilEngineering (Договор № 109/9.13_АОНИУ от 09.12.13 (НИУ-13)) ArcGISDesktop (Договор передачи с ЕСРП СНГ 31 лицензии от 27.01.2016) ArhciCAD [22] (Б\Д; Веб-кабинет или подписка; OpenLicense) AutoCAD [2018] (Б\Д; Веб-кабинет или подписка; OpenLicense) AutoCAD [2020] (Б\Д; Веб-кабинет или подписка; OpenLicense) AutodeskRevit [2018] (Б\Д; Веб-кабинет или подписка; OpenLicense) AutodeskRevit [2020] (Б\Д; Веб-кабинет или подписка; OpenLicense) CorelDRAW [GSX5;55] (Договор № 292/10.11- АО НИУ от 28.11.2011 (НИУ-11)) eLearnBrowser [1.3] (Договор ГМЛ-Л-16/03-846 от 30.03.2016) GoogleChrome (ПО предоставляется бесплатно на условиях OpLic) Lazarus (ПО предоставляется бесплатно на условиях OpLic) Mathcad [Edu.Prime;3;30] (Договор №109/9.13_АО НИУ от 09.12.13 (НИУ-13)) MathworksMatlab [R2008a;100] (Договор

		<p>089/08-ОК(ИОП) от 24.10.2008) MozillaFirefox (ПО предоставляется бесплатно на условиях OpLic) MS Access [2013;Im] (OpenLicense; Подписка AzureDevTools; Б\Д; Веб-кабинет) MS ProjectPro [2013;ImX] (OpenLicense; Подписка AzureDevTools; Б\Д; Веб-кабинет) MS VisioPro [2013;ADT] (OpenLicense; Подписка AzureDevTools; Б\Д; Веб-кабинет) MS VisualFoxPro [ADT] (OpenLicense; Подписка AzureDevTools; Б\Д; Веб-кабинет) nanoCAD СПДС Стройплощадка (Договор бесплатной передачи / партнерство) PascalABC [3.2.0.1311] (ПО предоставляется бесплатно на условиях OpLic) Visual Studio Ent [2015;Imx] (OpenLicense; Подписка Azure Dev Tools; Б\Д; Веб-кабинет) Visual Studio Expr [2008;ImX] (OpenLicense; Подписка Azure Dev Tools; Б\Д; Веб-кабинет) WinPro 7 [ADT] (OpenLicense; Подписка Azure Dev Tools; Б\Д; Веб-кабинет) Компас-3D V14 АЕС (Договор №109/9.13_АО НИУ от 09.12.13 (НИУ-13)) ПК ЛИРА-САПР [2013] (Договор №109/9.13_АО НИУ от 09.12.13 (НИУ-13))</p>
<p>Помещение для самостоятельной работы обучающихся</p> <p>Ауд. 59 НТБ</p> <p>на 5 посадочных мест, оборудованных компьютерами (рабочее место библиотекаря, рабочие места обучающихся, рабочее место для лиц с ограниченными возможностями здоровья) Читальный зал на 52 посадочных места</p>	<p>Компьютер / ТИП №5 (4 шт.) Монитор Acer 17" AL1717 (4 шт.) Монитор Samsung 24" S24C450B Системный блок KraftwayCredo KC36 2007 (4 шт.) Системный блок KraftwayCredo KC43 с KSS тип3 Принтер/HP LaserJet P2015 DN Аудиторный стол для инвалидов-колясочников Видеоувеличитель /OptelecClearNote Джойстик компьютерный беспроводной Клавиатура CleVu с большими кнопками и накладкой (беспроводная) Кнопка компьютерная выносная малая Кнопка компьютерная выносная малая (2 шт.)</p>	<p>GoogleChrome (ПО предоставляется бесплатно на условиях OpLic (не требуется)) AdobeAcrobatReader DC (ПО предоставляется бесплатно на условиях OpLic (не требуется)) eLearnBrowser [1.3] (Договор ГМЛ-Л-16/03-846 от 30.03.2016) MozillaFirefox (ПО предоставляется бесплатно на условиях OpLic (лицензия не требуется)) MS OfficeStd [2010; 300] (Договор № 162/10 - АО НИУ от 18.11.2010 (НИУ-10)) AdobeAcrobatReader [11] (ПО предоставляется бесплатно на условиях OpLic (лицензия не требуется)) K-LiteCodecPack (ПО предоставляется бесплатно на условиях OpLic (лицензия не требуется))</p>
<p>Помещение для самостоятельной работы обучающихся</p> <p>Ауд. 84 НТБ</p> <p>На 5 посадочных мест, оборудованных компьютерами (рабочее место библиотекаря, рабочие места обучающихся) Читальный зал на 52 посадочных места</p>	<p>Монитор Acer 17" AL1717 (5 шт.) Системный блок Kraftway KW17 2010 (5 шт.)</p>	<p>AutoCAD [2020] (Б\Д; Веб-кабинет или подписка; OpenLicense) Eurosoft STARK [201W;20] (Договор № 089/08-ОК(ИОП) от 24.10.2008) MS OfficeStd [2010; 300] (Договор № 162/10 - АО НИУ от 18.11.2010 (НИУ-10)) nanoCAD СПДС Конструкции (Договор бесплатной передачи / партнерство) WinPro 7 [ADT] (OpenLicense; Подписка AzureDevTools; Б\Д; Веб-кабинет) ПК ЛИРА-САПР [2013R5] (ПО предоставляется бесплатно на условиях OpLic (лицензия не требуется))</p>

Федеральное государственное бюджетное образовательное учреждение высшего образования
«НАЦИОНАЛЬНЫЙ ИССЛЕДОВАТЕЛЬСКИЙ МОСКОВСКИЙ ГОСУДАРСТВЕННЫЙ
СТРОИТЕЛЬНЫЙ УНИВЕРСИТЕТ»

РАБОЧАЯ ПРОГРАММА

Шифр	Наименование дисциплины
Б1.О.21	Основы геотехники

Код направления подготовки / специальности	08.03.01
Направление подготовки / специальность	Строительство
Наименование ОПОП (направленность / профиль)	Стоимостной инжиниринг в строительстве
Год начала реализации ОПОП	2022
Уровень образования	бакалавриат
Форма обучения	очная
Год разработки/обновления	2022

Разработчики:

должность	ученая степень, ученое звание	ФИО
Заведующий кафедрой	к.т.н., доцент	Чунюк Д.Ю.
Доцент	к.т.н., доцент	Лобачева Н.Г.
Преподаватель	-	Сельвиан С.М.

Рабочая программа дисциплины разработана и одобрена кафедрой (структурным подразделением) «Механика грунтов и геотехника».

Рабочая программа утверждена методической комиссией по УГСН, протокол № 1 от 29.08.2022 г.

1. Цель освоения дисциплины

Целью освоения дисциплины «Основы геотехники» является формирование компетенций обучающегося в области основ геотехники.

Программа составлена в соответствии с требованиями Федерального государственного образовательного стандарта высшего образования по направлению подготовки 08.03.01 Строительство.

Дисциплина относится к обязательной части, Блока 1 «Дисциплины (модули)» основной профессиональной образовательной программы «Стоимостной инжиниринг в строительстве». Дисциплина является обязательной для изучения.

2. Перечень планируемых результатов обучения по дисциплине, соотнесенных с планируемыми результатами освоения образовательной программы

Код и наименование компетенции (результат освоения)	Код и наименование индикатора достижения компетенции
УК-2. Способен определять круг задач в рамках поставленной цели и выбирать оптимальные способы их решения, исходя из действующих правовых норм, имеющихся ресурсов и ограничений	УК-2.1 Идентификация задач профессиональной деятельности
	УК-2.3 Выбор правовых и нормативно-технических документов для решения задач профессиональной деятельности
	УК-2.4 Выбор способа и алгоритма решения задач профессиональной деятельности с учётом наличия ограничений и ресурсов
ОПК-3. Способен принимать решения в профессиональной сфере, используя теоретические основы и нормативную базу строительства, строительной индустрии и жилищно-коммунального хозяйства	ОПК-3.1 Описание основных сведений об объектах и процессах профессиональной деятельности в части выбора методов или методики решения задач профессиональной деятельности
ОПК-4. Способен использовать в профессиональной деятельности распорядительную и проектную документацию, а также нормативные правовые акты в области строительства, строительной индустрии и жилищно-коммунального хозяйства	ОПК-4.1 Выбор нормативно-правовых и нормативно-технических документов, регулирующих деятельность в области строительства, строительной индустрии и жилищно-коммунального хозяйства для решения задачи профессиональной деятельности
	ОПК-4.2 Выявление основных требований нормативно-правовых и нормативно-технических документов, предъявляемых к зданиям, сооружениям, инженерным системам жизнеобеспечения, строительным конструкциям, к выполнению инженерных изысканий в строительстве
	ОПК-4.4 Представление информации об объекте капитального строительства по результатам чтения проектно-сметной документации
ОПК-6. Способен участвовать в проектировании объектов строительства и жилищно-коммунального хозяйства, в подготовке расчётного и технико-экономического обоснований их проектов, участвовать в подготовке проектной документации, в том числе с использованием средств автоматизированного проектирования и вычислительных программных	ОПК-6.1 Выбор состава и последовательности выполнения работ по проектированию здания (сооружения), инженерных систем жизнеобеспечения в соответствии с техническим заданием на проектирование
	ОПК-6.2 Выбор исходных данных для проектирования здания и их основных инженерных систем и строительных конструкций
	ОПК-6.3 Выбор типовых объёмно-планировочных и конструктивных проектных решений здания в соответствии с техническими условиями с учетом требований по доступности объектов для маломобильных групп населения

Код и наименование компетенции (результат освоения)	Код и наименование индикатора достижения компетенции
комплексов	ОПК-6.5 Разработка узла строительной конструкции здания
	ОПК-6.8 Проверка соответствия проектного решения техническому заданию на проектирование
	ОПК-6.9 Определение основных нагрузок и воздействий на строительные конструкции здания (сооружения)
	ОПК-6.11 Составление расчётной схемы здания (сооружения), определение условий работы элемента строительных конструкций под действием внешних нагрузок
	ОПК-6.13 Оценка устойчивости и деформируемости грунтового основания здания

Код и наименование индикатора достижения компетенции	Наименование показателя оценивания (результата обучения по дисциплине)
УК-2.1 Идентификация задач профессиональной деятельности	Имеет навыки (начального уровня) выявления задач геотехники для проектирования зданий и сооружений
УК-2.4 Выбор способа и алгоритма решения задач профессиональной деятельности с учётом наличия ограничений и ресурсов	Знает состав расчётов по обоснованию проектного решения оснований и фундаментов Имеет навыки (начального уровня) вариантного проектирования фундаментов
ОПК-3.1 Описание основных сведений об объектах и процессах профессиональной деятельности в части выбора методов или методики решения задач профессиональной деятельности	Знает основные термины и определения в области механики грунтов и геотехники Знает основные закономерности геотехники Знает основные методы проведения лабораторных исследований грунтов и основные методы полевых испытаний грунтов Знает основные сведения о распределении напряжений в грунтовом массиве Знает основные методики расчета осадок оснований Имеет навыки (начального уровня) использования профессиональной терминологии в области геотехники Имеет навыки (основного уровня) классификации грунтов основания Имеет навыки (начального уровня) определения строительных свойств грунтов Имеет навыки (начального уровня) определения напряжений в массивах грунтов
ОПК-4.1 Выбор нормативно-правовых и нормативно-технических документов, регулирующих деятельность в области строительства, строительной индустрии и жилищно-коммунального хозяйства для решения задачи профессиональной деятельности	Знает перечень нормативно-правовых и нормативно-технических документов, регулирующих деятельность в области геотехники Имеет навыки (начального уровня) выбора нормативно-правовых и нормативно-технических документов, регулирующих деятельность в области геотехники
УК-2.3 Выбор правовых и нормативно-технических документов для решения задач профессиональной деятельности	
ОПК-4.2 Выявление основных требований нормативно-правовых и нормативно-технических документов, предъявляемых к зданиям, сооружениям, инженерным системам жизнеобеспечения, строительным конструкциям, к выполнению инженерных изысканий в строительстве	Знает основные требования нормативно-правовых и нормативно-технических документов, предъявляемых к основаниям и фундаментам, к выполнению инженерных изысканий в строительстве Имеет навыки (начального уровня) использования основных требований нормативно-правовых и нормативно-технических документов, предъявляемых к основаниям и фундаментам

Код и наименование индикатора достижения компетенции	Наименование показателя оценивания (результата обучения по дисциплине)
ОПК-4.4 Представление информации об объекте капитального строительства по результатам чтения проектно-сметной документации	<p>Знает основную информацию об инженерно-геологических условиях площадки строительства</p> <p>Имеет навыки (начального уровня) определения инженерно-геологического строения основания по результатам чтения графической документации</p> <p>Имеет навыки (начального уровня) определения типа и габаритов фундамента здания (сооружения) по результатам чтения графической документации</p>
ОПК-6.1 Выбор состава и последовательности выполнения работ по проектированию здания (сооружения), инженерных систем жизнеобеспечения в соответствии с техническим заданием на проектирование	<p>Знает последовательность проектирования оснований и фундаментов</p> <p>Имеет навыки (начального уровня) выбора состава и последовательности выполнения работ по проектированию здания (сооружения), инженерных систем жизнеобеспечения в соответствии с техническим заданием на проектирование</p>
ОПК-6.2 Выбор исходных данных для проектирования здания и их основных инженерных систем и строительных конструкций	<p>Знает исходные данные для проектирования оснований и фундаментов</p> <p>Имеет навыки (начального уровня) критерии оценки выбора грунтовых условий для проектирования здания и их основных инженерных систем и строительных конструкций</p>
ОПК-6.3 Выбор типовых объёмно-планировочных и конструктивных проектных решений здания в соответствии с техническими условиями с учетом требований по доступности объектов для маломобильных групп населения	<p>Знает основные типы фундаментов</p> <p>Имеет навыки (начального уровня) определения глубины заложения фундаментов</p>
ОПК-6.5 Разработка узла строительной конструкции здания	<p>Знает основные конструкции фундаментов мелкого и глубокого заложения</p>
ОПК-6.8 Проверка соответствия проектного решения техническому заданию на проектирование	<p>Знает основные требования к проектированию конструкций фундаментов</p>
ОПК-6.9 Определение основных нагрузок и воздействий на строительные конструкции здания (сооружения)	<p>Знает перечень нормативно-технических документов, устанавливающих требования к нагрузкам и воздействиям, действующим на основание и фундамент.</p> <p>Знает порядок определения основных нагрузок и воздействий, действующих на основание и фундамент</p>
ОПК-6.11 Составление расчётной схемы здания (сооружения), определение условий работы элемента строительных конструкций под действием внешних нагрузок	<p>Знает основные требования к составлению расчетной схемы здания (сооружения)</p> <p>Имеет навыки (начального уровня) определения напряжений в грунтовом массиве при действии местного равномерно распределенного давления</p>
ОПК-6.13 Оценка устойчивости и деформируемости грунтового основания здания	<p>Знает практические способы расчета несущей способности и устойчивости грунтового основания</p> <p>Имеет навыки (начального уровня) определения давления грунтов на ограждающие конструкции</p> <p>Имеет навыки (начального уровня) расчета устойчивости грунтового откоса</p>

Информация о формировании и контроле результатов обучения представлена в Фонде оценочных средств (Приложение 1).

3. Трудоёмкость дисциплины и видов учебных занятий по дисциплине

Общая трудоемкость дисциплины составляет 3 зачётных единиц (108 академических часов).

(1 зачетная единица соответствует 36 академическим часам)

Видами учебных занятий и работы обучающегося по дисциплине могут являться.

Обозначение	Виды учебных занятий и работы обучающегося
Л	Лекции
ЛР	Лабораторные работы
ПЗ	Практические занятия
КоП	Компьютерный практикум
КРП	Групповые и индивидуальные консультации по курсовым работам (курсовым проектам)
СР	Самостоятельная работа обучающегося в период теоретического обучения
Контроль	Самостоятельная работа обучающегося и контактная работа обучающегося с преподавателем в период промежуточной аттестации

Структура дисциплины:

Форма обучения – очная.

№	Наименование раздела дисциплины	Семестр	Количество часов по видам учебных занятий и работы обучающегося						Контроль	Формы промежуточной аттестации, текущего контроля успеваемости*	
			Л	ЛР	ПЗ	КоП	КРП	СР			
1	Введение в курс основы геотехники. Грунт как объект исследования и его свойства. Краткий исторический обзор.	4	2	4	2	-	-	51	9	Защита отчёта по лабораторным работам – р.1,2 Домашнее задание (раздел 3) Контрольная работа – р.1-5,7	
2	Основные закономерности механики грунтов		2	12	2	-	-				
3	Теория распределения напряжений в массивах грунтов		2	-	2	-	-				
4	Нестационарные модели грунтового основания. Фильтрационная консолидация и ползучесть грунта.		4	4	-	4	-				-
5	Прочность и устойчивость грунтовых массивов Давление грунта на подпорные стены. Устойчивость подпорных стен.		2	-	4	-	-				
6	Общие принципы проектирования оснований и фундаментов.		2	-	-	-	-				
7	Конструкции фундаментов на естественном основании.		2	-	2	-	-				
	Итого:		16	16	16	-	-	51	9	Зачет	

* - реферат, контрольная работа, расчетно-графическая работа, домашнее задание

4. Содержание дисциплины, структурированное по видам учебных занятий и разделам

При проведении аудиторных учебных занятий предусмотрено проведение текущего контроля успеваемости:

- в рамках практических занятий предусмотрено выполнение обучающимися контрольной работы;
- в рамках лабораторных работ предусмотрена защита отчёта по лабораторным работам.

4.1 Лекции

Форма обучения – очная

№	Наименование раздела дисциплины	Тема и содержание лекций
1	Введение в курс основы геотехники. Грунт как объект исследования и его свойства. Краткий исторический обзор.	Введение в курс основы геотехники. Краткий исторический обзор. Строительные свойства грунтов. Состав и строение грунтов и взаимодействие компонентов грунта, основные физические характеристики грунтов. Классификационные показатели грунтов. Понятие об условном расчетном сопротивлении. Водопроницаемость грунтов. Закон Дарси. Понятие начального градиента фильтрации в глинистых грунтах.
2	Основные закономерности механики грунтов	Основные закономерности механики грунтов. Закон уплотнения Карла Терцаги Фазы напряженно-деформированного состояния грунта. Принцип линейной деформируемости. Закон прочности Кулона–Мора. Лабораторные методы определения параметров прочности и деформируемости грунтов. Определение расчетных характеристик грунтов.
3	Теория распределения напряжений в массивах грунтов	Определение природного давления в массиве грунта. Определение напряжений в грунтовом массиве от действия местной нагрузки на его поверхности. Принцип независимости действия сил. Определение напряжений в грунте методом угловых точек. Определение контактных напряжений под подошвой фундамента.
4	Нестационарные модели грунтового основания. Фильтрационная консолидация и ползучесть грунта.	Основные положения. Теоретические основы расчёта осадок оснований фундаментов. Практические методы расчёта конечных деформаций оснований фундаментов. Метод послойного суммирования. Метод эквивалентного слоя. Практические методы расчёта осадок оснований во времени. Теория фильтрационной консолидации. Реологические модели грунтового основания.
5	Прочность и устойчивость грунтовых массивов Давление грунта на подпорные стены. Устойчивость подпорных стен.	Основные положения. Критические нагрузки на грунты основания. Устойчивость откосов и склонов. Очертания равноустойчивых откосов. Определение устойчивости естественного склона методом круглоцилиндрических поверхностей скольжения. Давление грунтов на ограждающие конструкции. Определение активного и пассивного давления на массивную подпорную стену. Практические способы расчёта несущей способности и устойчивости оснований.
6	Общие принципы проектирования оснований и фундаментов.	Общие требования к проектированию оснований и фундаментов. Принципы проектирования оснований по предельным состояниям. Последовательность проектирования оснований и фундаментов. Исходные данные для проектирования оснований и фундаментов. Оценка сооружений по жесткости. Нагрузки и воздействия, учитываемые в расчетах.
7	Конструкции фундаментов на естественном основании.	Конструктивные схемы зданий. Классификация фундаментов на естественном основании. Отдельные фундаменты. Ленточные фундаменты. Сплошные фундаменты. Фундаменты глубокого заложения. Принципы вариантного проектирования фундаментов. Определение глубины заложения фундаментов.

4.2 Лабораторные работы
Форма обучения – очная

№	Наименование раздела дисциплины	Тема и содержание лабораторной работы
1	Введение в курс. Краткий исторический обзор. Грунт как объект исследования и его свойства.	Лабораторная работа №1. Определение физических характеристик грунта. Определение на лабораторном оборудовании по стандартной методике следующих параметров грунта: плотность, влажность в естественном состоянии; плотность частиц, влажность на границах раскатывания и текучести. Определение расчетом следующих характеристик грунта: плотность скелета грунта; индексы текучести и пластичности, коэффициент пористости, пористость, влажность во взвешенном состоянии, условное расчетное сопротивление.
2	Основные закономерности механики грунтов	Лабораторная работа №2. Определение показателей деформируемости грунта методом компрессии в одометре. Проведение испытаний образца глинистого грунта, построение компрессионной кривой с последующим определением параметров деформируемости. Лабораторная работа №3. Определение показателей деформируемости грунта при испытаниях в приборе трехосного сжатия (стабилометре). Проведение испытаний песчаного, построение графических зависимостей с последующим определением по ним параметров деформируемости. Лабораторная работа №4. Определение показателей прочности грунта методом раздавливания образца в приборе трехосного сжатия (стабилометре). Проведение испытаний образца песчаного грунта, построение графической зависимостей Кулона-Мора с последующим определением по ней параметров прочности. Лабораторная работа № 5. Определение показателей прочности грунта в приборе одноплоскостного среза. Проведение испытаний образца глинистого грунта, построение графических зависимостей с последующим определением по ним параметров прочности.

4.3 Практические занятия

Форма обучения – очная

№	Наименование раздела дисциплины	Тема и содержание занятия
1	Введение в курс основы геотехники. Грунт как объект исследования и его свойства. Краткий исторический обзор.	Основные физические характеристики грунта. Производные физические характеристики грунта. Классификационные физические характеристики грунта. Минералогический и гранулометрический составы грунтов. Нормативные и расчетные характеристики грунтов.
2	Основные закономерности механики грунтов	Определение деформационных характеристик грунтов. Определение прочностных характеристик грунтов. Выбор схемы испытаний (неконсолидировано-недренированное (НН) испытание, консолидировано-недренированное (КН) испытание, консолидировано-дренированное (КД) испытание).
3	Теория распределения напряжений в массивах грунтов	Построение характерных эпюр распределения природных напряжений в массиве грунта: а) – однородный массив; б) – массив, представленный тремя инженерно-геологическими элементами; в) – то же, но при этом третий слой является водоупором. Определение напряжений при действии местного равномерно распределенного давления. Метод угловых точек.

4	Нестационарные модели грунтового основания. Фильтрационная консолидация и ползучесть грунта	Определение осадки методом послойного суммирования. Определение нижней границы сжимаемой толщи (активной зоны) грунта в основании фундаментов. Метод эквивалентного слоя. Метод линейно-деформируемого слоя.
5	Прочность и устойчивость грунтовых массивов Давление грунта на подпорные стены. Устойчивость подпорных стен	Определение активного и пассивного давления грунта на подпорные стены. Давление на подпорные стены от нагрузки, приложенной на поверхности засыпки. Метод круглоцилиндрических поверхностей скольжения. Коэффициент устойчивости откоса.
7	Конструкции фундаментов на естественном основании	Определение типа фундамента. Привязка здания к конкретному инженерно-геологическому разрезу. Определение глубины заложения фундамента исходя из инженерно-геологических, гидрогеологических, климатических и конструктивных факторов.

4.4 Компьютерные практикумы

Не предусмотрено учебным планом

4.5 Групповые и индивидуальные консультации по курсовым работам (курсовым проектам)

Не предусмотрено учебным планом

4.6 Самостоятельная работа обучающегося в период теоретического обучения

Самостоятельная работа обучающегося в период теоретического обучения включает в себя:

- самостоятельную подготовку к учебным занятиям, включая подготовку к аудиторным формам текущего контроля успеваемости;
- выполнение домашнего задания;
- самостоятельную подготовку к промежуточной аттестации.

В таблице указаны темы для самостоятельного изучения обучающимся:

Форма обучения – очная

№	Наименование раздела дисциплины	Темы для самостоятельного изучения
1	Введение в курс основы геотехники. Грунт как объект исследования и его свойства. Краткий исторический обзор.	Темы для самостоятельного изучения соответствуют темам аудиторных учебных занятий
2	Основные закономерности механики грунтов	Темы для самостоятельного изучения соответствуют темам аудиторных учебных занятий
3	Теория распределения напряжений в массивах грунтов	Темы для самостоятельного изучения соответствуют темам аудиторных учебных занятий
4	Нестационарные модели грунтового основания. Фильтрационная консолидация и ползучесть грунта.	Темы для самостоятельного изучения соответствуют темам аудиторных учебных занятий
5	Прочность и устойчивость грунтовых массивов Давление грунта на подпорные стены. Устойчивость подпорных стен.	Темы для самостоятельного изучения соответствуют темам аудиторных учебных занятий
6	Общие принципы проектирования оснований и фундаментов.	Темы для самостоятельного изучения соответствуют темам аудиторных учебных занятий
7	Конструкции фундаментов на естественном основании.	Темы для самостоятельного изучения соответствуют темам аудиторных учебных занятий

4.7 Самостоятельная работа обучающегося и контактная работа обучающегося с преподавателем в период промежуточной аттестации

Работа обучающегося в период промежуточной аттестации включает в себя подготовку к формам промежуточной аттестации (зачету), а также саму промежуточную аттестацию.

5. Оценочные материалы по дисциплине

Фонд оценочных средств по дисциплине приведён в Приложении 1 к рабочей программе дисциплины.

Оценочные средства для проведения промежуточной аттестации, а также текущего контроля по дисциплине хранятся на кафедре (структурном подразделении), ответственной за преподавание данной дисциплины.

6. Учебно-методическое и материально-техническое обеспечение дисциплины

Основные принципы осуществления учебной работы обучающихся изложены в локальных нормативных актах, определяющих порядок организации контактной работы и порядок самостоятельной работы обучающихся. Организация учебной работы обучающихся на аудиторных учебных занятиях осуществляется в соответствии с п. 3.

6.1 Перечень учебных изданий и учебно-методических материалов для освоения дисциплины

Для освоения дисциплины обучающийся может использовать учебные издания и учебно-методические материалы, имеющиеся в научно-технической библиотеке НИУ МГСУ и/или размещённые в Электронных библиотечных системах.

Актуальный перечень учебных изданий и учебно-методических материалов представлен в Приложении 2 к рабочей программе дисциплины.

6.2 Перечень профессиональных баз данных и информационных справочных систем

При осуществлении образовательного процесса по дисциплине используются профессиональные базы данных и информационных справочных систем, перечень которых указан в Приложении 3 к рабочей программе дисциплины.

6.3 Перечень материально-технического, программного обеспечения освоения дисциплины

Учебные занятия по дисциплине проводятся в помещениях, оснащенных соответствующим оборудованием и программным обеспечением.

Перечень материально-технического и программного обеспечения дисциплины приведен в Приложении 4 к рабочей программе дисциплины.

Шифр	Наименование дисциплины
Б1.О.21	Основы геотехники

Код направления подготовки / специальности	08.03.01
Направление подготовки / специальность	Строительство
Наименование ОПОП (направленность / профиль)	Стоимостной инжиниринг в строительстве
Год начала реализации ОПОП	2022
Уровень образования	бакалавриат
Форма обучения	очная
Год разработки/обновления	2022

ФОНД ОЦЕНОЧНЫХ СРЕДСТВ

1. Описание показателей и критериев оценивания компетенций, описание шкал оценивания

Оценивание формирования компетенций производится на основе показателей оценивания, указанных в п.2. рабочей программы и в п.1.1 ФОС.

Связь компетенций, индикаторов достижения компетенций и показателей оценивания приведена в п.2 рабочей программы.

1.1. Описание формирования и контроля показателей оценивания

Оценивание уровня освоения обучающимся компетенций осуществляется с помощью форм промежуточной аттестации и текущего контроля. Формы промежуточной аттестации и текущего контроля успеваемости по дисциплине, с помощью которых производится оценивание, указаны в учебном плане и в п.3 рабочей программы.

В таблице приведена информация о формировании результатов обучения по дисциплине разделами дисциплины, а также о контроле показателей оценивания компетенций формами оценивания.

Наименование показателя оценивания (результата обучения по дисциплине)	Номера разделов дисциплины	Формы оценивания (формы промежуточной аттестации, текущего контроля успеваемости)
Имеет навыки (начального уровня) выявления задач геотехники для проектирования зданий и сооружений	1-5,7	Защита отчёта по лабораторным работам. Контрольная работа. Домашнее задание
Знает состав расчётов по обоснованию проектного решения оснований и фундаментов	6-7	Контрольная работа Зачет
Имеет навыки (начального уровня) вариантного проектирования фундаментов	6-7	Контрольная работа Зачет
Знает основные термины и определения в области	1,2,6,7	Зачет.

механики грунтов и геотехники		
Знает основные закономерности геотехники	3-4	Зачет.
Знает основные методы проведения лабораторных исследований грунтов и основные методы полевых испытаний грунтов	1-2	Защита отчёта по лабораторным работам. Зачет.
Знает основные сведения о распределении напряжений в грунтовом массиве	3-4	Зачет.
Знает основные методики расчета осадок оснований	4	Зачет.
Имеет навыки (начального уровня) использования профессиональной терминологии в области геотехники	1-7	Защита отчёта по лабораторным работам. Контрольная работа. Домашнее задание Зачет.
Имеет навыки (основного уровня) классификации грунтов основания	1-2	Защита отчёта по лабораторным работам. Контрольная работа. Зачет.
Имеет навыки (начального уровня) определения строительных свойств грунтов	1-2	Защита отчёта по лабораторным работам. Контрольная работа. Зачет.
Имеет навыки (начального уровня) определения напряжений в массивах грунтов	3	Контрольная работа. Домашнее задание
Знает перечень нормативно-правовых и нормативно-технических документов, регулирующих деятельность в области геотехники	1-7	Зачет
Имеет навыки (начального уровня) выбора нормативно-правовых и нормативно-технических документов, регулирующих деятельность в области геотехники	1-5,7	Защита отчёта по лабораторным работам. Контрольная работа. Домашнее задание
Знает основные требования нормативно-правовых и нормативно-технических документов, предъявляемых к основаниям и фундаментам, к выполнению инженерных изысканий в строительстве	1,2,6,7	Зачет
Имеет навыки (начального уровня) использования основных требований нормативно-правовых и нормативно-технических документов, предъявляемых к основаниям и фундаментам	1,2,7	Контрольная работа.
Знает основную информацию об инженерно-геологических условиях площадки строительства	1-2,7	Зачет
Имеет навыки (начального уровня) определения инженерно-геологического строения основания по результатам чтения графической документации	7	Контрольная работа.
Имеет навыки (начального уровня) определения типа и габаритов фундамента здания (сооружения) по результатам чтения графической документации	7	Контрольная работа.
Знает последовательность проектирования оснований и фундаментов	6-7	Зачет
Имеет навыки (начального уровня) выбора состава и последовательности выполнения работ по проектированию здания (сооружения), инженерных систем жизнеобеспечения в соответствии с техническим заданием на проектирование	7	Контрольная работа.
Знает исходные данные для проектирования оснований и фундаментов	1,2,6,7	Зачет
Имеет навыки (начального уровня) критерии	1,2,7	Защита отчёта по

оценки выбора грунтовых условий для проектирования здания и их основных инженерных систем и строительных конструкций		лабораторным работам. Контрольная работа.
Знает основные типы фундаментов	6,7	Зачет
Имеет навыки (начального уровня) определения глубины заложения фундаментов	7	Контрольная работа.
Знает основные конструкции фундаментов мелкого и глубокого заложения	7	Зачет
Знает основные требования к проектированию конструкций фундаментов	1,2,6,7	Зачет
Знает перечень нормативно-технических документов, устанавливающих требования к нагрузкам и воздействиям, действующим на основание и фундамент.	6	Зачет
Знает порядок определения основных нагрузок и воздействий, действующих на основание и фундамент	6	Зачет
Знает основные требования к составлению расчетной схемы здания (сооружения)	6	Зачет
Имеет навыки (начального уровня) определения напряжений в грунтовом массиве при действии местного равномерно распределенного давления	3	Контрольная работа. Домашнее задание
Знает практические способы расчета несущей способности и устойчивости грунтового основания	5	Зачет
Имеет навыки (начального уровня) определения давления грунтов на ограждающие конструкции	5	Контрольная работа.
Имеет навыки (начального уровня) расчета устойчивости грунтового откоса	5	Контрольная работа.

1.2. Описание критериев оценивания компетенций и шкалы оценивания

При проведении промежуточной аттестации в форме зачёта используется шкала оценивания: «Не зачтено», «Зачтено».

Показателями оценивания являются знания и навыки обучающегося, полученные при изучении дисциплины.

Критериями оценивания достижения показателей являются:

Показатель оценивания	Критерий оценивания
Знания	Знание терминов и определений, понятий
	Знание основных закономерностей и соотношений, принципов
	Объём освоенного материала, усвоение всех дидактических единиц (разделов)
	Полнота ответов на проверочные вопросы
	Правильность ответов на вопросы
	Чёткость изложения и интерпретации знаний
Навыки начального уровня	Навыки выбора методик выполнения заданий
	Навыки выполнения заданий различной сложности
	Навыки самопроверки. Качество сформированных навыков
	Навыки анализа результатов выполнения заданий, решения задач
	Навыки представления результатов решения задач
Навыки основного уровня	Навыки выбора методик выполнения заданий
	Навыки выполнения заданий различной сложности
	Навыки самопроверки. Качество сформированных навыков

	Навыки анализа результатов выполнения заданий, решения задач
	Навыки представления результатов решения задач
	Навыки обоснования выполнения заданий
	Быстрота выполнения заданий
	Самостоятельность в выполнении заданий
	Результативность (качество) выполнения заданий

2. Типовые контрольные задания для оценивания формирования компетенций

2.1. Промежуточная аттестация

2.1.1. Промежуточная аттестация в форме экзамена, дифференцированного зачета (зачета с оценкой), зачета

Форма промежуточной аттестации: зачет

Перечень типовых примерных вопросов/заданий для проведения зачёта в 4 семестре:

№	Наименование раздела дисциплины	Типовые вопросы/задания
1	Введение в курс основы геотехники. Грунт как объект исследования и его свойства. Краткий исторический обзор.	<ol style="list-style-type: none"> 1. Составные элементы грунта. Глинистые и песчаные твердые частицы. Минералы, участвующие в их образовании 2. Вода в грунтах. Прочносвязанная вода, рыхлосвязанная, свободная, капиллярная, различия между ними, влияние связанной воды на процессы фильтрации и промерзания в грунтах. Понятие о капиллярном давлении 3. Связи в грунтах, кристаллизационные, водно-коллоидные. Их влияние на прочность и деформируемость грунтов. 4. Физические свойства грунтов. Характеристики плотности, влажности. Гранулометрический состав. 5. Песчаные грунты. Классификационные показатели. Определение расчетного сопротивления R_0 по классификационным показателям. 6. Глинистые грунты. Классификационные показатели. 7. Определение расчетного сопротивления R_0 по классификационным показателям.
2	Основные закономерности механики грунтов	<ol style="list-style-type: none"> 1. Основные закономерности механики грунтов (перечислить, указать область применения каждой закономерности, назвать характеристики свойств грунта, используемые в них). 2. Сжимаемость грунтов. Закон уплотнения. Использование в инженерной практике. 3. Водопроницаемость грунтов. Закон Дарси. Начальный градиент напора, коэффициент фильтрации. Цель изучения этих вопросов в механике грунтов. 4. Эффективное и нейтральное (поровое) давление в грунтах. Механическая модель сжатия водонасыщенного грунта. Влияние фактора времени на соотношения между эффективным и нейтральным давлениями 5. Контактное сопротивление сдвигу. Закон Кулона для песчаных и глинистых грунтов, использование в инженерной практике.

		<p>6. Основные расчетные модели грунтов.</p> <p>7. Фазы напряженного состояния грунта основания. Характерные критические нагрузки на графике $s=f(p)$.</p>
3	Теория распределения напряжений в массивах грунтов	<p>1. Распределение напряжений в основании от действия сосредоточенной силы (задача Буссинеска). Расчетная формула. Эпюры распределения напряжения σ_z в полупространстве.</p> <p>2. Распределение напряжений от нескольких сосредоточенных сил. Эпюры напряжений σ_z по горизонтальной плоскости на некоторой глубине от поверхности.</p> <p>3. Распределение напряжений от распределенной по любому закону нагрузки (строгое решение – принцип), от равномерно распределенной нагрузки (приближенное решение).</p> <p>4. Определение сжимающих напряжений в основании по методу угловых точек. Примеры вычисления напряжения σ_z на вертикалях, опущенных из точек внутри площади загрузки, на его контуре, вне контура.</p> <p>5. Изолинии напряжений σ_z, σ_x, τ_{zx} в основании при действии полосовой нагрузки. Эпюра σ_z по центральной оси полосы загрузки.</p> <p>6. Распределение напряжений в грунтовом основании от собственного веса грунтов. Влияние грунтовых вод на эпюры природных напряжений.</p> <p>7. Контактные напряжения по подошве фундамента (сооружения).</p>
4	Нестационарные модели грунтового основания. Фильтрационная консолидация и ползучесть грунта.	<p>1. Осадки оснований и причины их возникновения. Стабилизированные и нестабилизированные осадки. Виды смещения сооружений, вызванные деформациями оснований.</p> <p>2. Одномерная задача уплотнения грунта – исходная позиция метода послойного суммирования. Вывод формулы для расчета осадки методом послойного суммирования.</p> <p>3. Расчет стабилизации осадки во времени. Конечный результат расчета и вывод, который из него делается.</p> <p>4. Основные положения расчета оснований по второму предельному состоянию.</p> <p>5. Определение напряжений в грунтовом массиве по методу угловых точек.</p>
5	Прочность и устойчивость грунтовых массивов Давление грунта на подпорные стены. Устойчивость подпорных стен.	<p>1. Начальная критическая нагрузка, предельная нагрузка, расчетное сопротивление R. Использование в инженерной практике. Связь между этими характерными нагрузками и различие.</p> <p>2. Устойчивость склонов и откосов. Строгие и приближенные методы расчетов.</p> <p>3. Приближенный метод расчета устойчивости откосов методом круглоцилиндрических поверхностей скольжения.</p> <p>4. Давление грунтов на ограждения. Понятия об активном, пассивном и давлении покоя.</p> <p>5. Формулы для вычисления ординат эпюры интенсивности активного и пассивного давлений грунта.</p> <p>6. Вычисление силы активного и пассивного давлений</p> <p>7. Основные положения расчета оснований по первому предельному состоянию.</p>

6	Общие принципы проектирования оснований и фундаментов.	1. Основные положения проектирования оснований и фундаментов по предельным состояниям. Виды предельных состояний. 2. Нормативные документы, используемые при проектировании, устройстве, и эксплуатации оснований и фундаментов зданий и сооружений. 3. Исходные данные для проектирования оснований и фундаментов зданий и сооружений. 4. Оценка сооружений по жесткости. 5. Нормативные и расчетные значения нагрузок. 6. Коэффициенты, учитываемые при сборе нагрузок.
7	Конструкции фундаментов на естественном основании.	1. Фундаменты мелкого заложения и их основные виды. Применяемые материалы и их выбор. 2. Виды конструкций сборных фундаментов. 3. Фундаменты глубокого заложения и их основные виды. Применяемые материалы и их выбор. 4. Вариантное проектирование фундаментов. 5. Проектирование фундаментов под различные конструктивные схемы зданий. 6. Определение глубины заложения фундамента.

2.1.2. Промежуточная аттестация в форме защиты курсовой работы (курсового проекта)

Промежуточная аттестация в форме защиты курсовой работы/курсового проекта не проводится.

2.2. Текущий контроль

2.2.1. Перечень форм текущего контроля:

- Контрольная работа в 4-м семестре
- Защита отчёта по ЛР (один отчет в 4 семестре)
- Домашнее задание в 4-м семестре.

2.2.2. Типовые контрольные задания форм текущего контроля:

Защита отчета по лабораторным работам в 4-м семестре проводится по темам: «Грунт как объект исследования и его свойства, основные закономерности механики грунтов».

- Для одного образца грунта определены плотность ρ , плотность частиц ρ_s , плотность сухого грунта ρ_d . Какая из этих величин наибольшая, а какая - наименьшая?
- Что такое дисперсные грунты?
- Чем обуславливается сопротивление взаимному перемещению частиц в сыпучих грунтах?
- Чем обуславливается сопротивление взаимному перемещению частиц в пылевато-глинистых грунтах?
- Что такое удельный вес сухого грунта, размерность?
- Что такое удельный вес, грунта, размерность?
- Зависит ли индекс пластичности I_p от естественной влажности?
- Что такое граница текучести W_L ?
- Что такое граница раскатывания W_p ?
- Что такое степень влажности S_r ?
- Как определяется число пластичности I_p ?
- Как определяется показатель текучести (консистенции) I_L ?
- Что такое природная влажность грунта w ?

- Какие основные физические характеристики грунта определяются экспериментально?
- Что больше – удельный вес грунта или удельный вес частиц грунта?
- Что называется коэффициентом пористости?
- Для каких целей нужны классификация грунтов и классификационные показатели?
- Что такое условное расчетное сопротивление грунта R_0 (дать определение)?
- Как определяется условное расчетное сопротивление R_0 глинистого грунта?
- Как определяется условное расчетное сопротивление R_0 песчаного грунта?
- Разновидности песчаных грунтов по гранулометрическому составу?
- Как определить разновидности песчаных грунтов по плотности сложения.
- Как определить разновидности песчаных грунтов по наличию воды в их порах?
- Зависит ли индекс текучести I_L от естественной влажности?
- Что называется пористостью грунта?
- Чем обусловлена сжимаемость грунтов?
- Для чего служит одомер – прибор компрессионного сжатия?
- Что такое компрессионное сжатие?
- Что такое компрессионная кривая?
- Сколько независимых характеристик сжимаемости Вы знаете?
- От чего зависит коэффициент сжимаемости m_0 ?
- Что называют коэффициентом бокового давления?
- В чем преимущество стабилометра перед одомером при испытании грунтов в режиме компрессионного сжатия?
- Что такое стабилометр?
- Какие напряжения вызывают сжатие грунта?
- Какой прибор используется для измерения деформаций грунта?
- Какой прибор используется для измерения бокового реактивного давления грунта?
- Какую форму имеет образец грунта при испытании в стабилометре?
- Что такое главные напряжения?
- От чего зависит угол внутреннего трения в песчаных грунтах?
- Чем обуславливается сопротивление взаимному перемещению частиц в сыпучих грунтах?
- Как записывается закон сопротивления сдвигу (закон Кулона) для песчаного грунта?
- Как записывается закон сопротивления сдвигу (закон Кулона) для глинистого грунта?
- В каких приборах определяются прочностные характеристики грунтов?
- В каких приборах определяются деформационные характеристики грунтов?
- Сколько испытаний (по минимуму) необходимо провести на стабилометре методом раздавливания образца для определения угла внутреннего трения песчаного грунта?
- Сколько испытаний (по минимуму) необходимо провести на стабилометре методом раздавливания образца для определения характеристик прочности глинистых грунтов?
- Назовите характеристики прочности грунтов.
- Назовите характеристики деформируемости грунтов.
- В каких координатах строится график сопротивления сдвигу грунтов?
- Что такое прибор одноплоскостного среза?

Контрольная работа в 4-м семестре проводится по теме «Особенности грунтового основания и основные закономерности геотехники».

Вопросы по контрольной работе:

- Определите разновидность песчаного грунта в зависимости от гранулометрического состава грунта.
- Определите нижнюю границу сжимаемой толщи грунта при заданных условиях.
- Постройте эпюру распределения природных напряжений в однородном массиве грунта.
- Постройте эпюру распределения природных напряжений в массиве грунта, представленным тремя инженерно-геологическими элементами.
- Постройте эпюру распределения природных напряжений в массиве грунта, представленным тремя инженерно-геологическими элементами (третий слой является водоупором).

- Определите глубину заложения фундамента по климатическому фактору при заданных условиях.
- Определите глубину заложения фундамента по конструктивному фактору при заданных условиях.
- Понятие NL , DL , FL , WL .
- Правильно ли запроектирован фундамент мелкого заложения по второму предельному состоянию?
- В чем заключается привязка конкретного разреза фундамента к геологическому разрезу?
- Выберите тип фундамента для заданных грунтовых условий.
- Назовите характерные давления фаз напряженно-деформируемого состояния грунта и укажите их значения при заданных условиях.
- Определите вертикальные напряжения в упругом полупространстве по центральной оси на заданной глубине от нагрузки, распределенной по прямоугольнику.
- Определите глубину на которой природные давления $\sigma_{zg}=150$ кПа при заданных грунтовых условиях.
- Определите величину дополнительных вертикальных напряжений при заданной глубине от поверхности планировки под центром фундамента.
- Определите расчетную нагрузку по I группе предельных состояний при заданных условиях.
- Определите расчетную нагрузку по II группе предельных состояний при заданных условиях.
- Чему равно начальное критическое давление для идеально связного грунта ($\varphi=0$) суммирования при заданных условиях?
- Чему равно начальное критическое давление для песка суммирования при заданных условиях?
- Определите предельную высоту вертикального откоса котлована при заданных грунтовых условиях.
- Определите осадку фундамента методом послойного суммирования при заданных условиях.
- Определите осадку фундамента методом эквивалентного слоя при заданных условиях.
- Определите несущую способность сваи-стойки.
- Определите несущую способность висячей сваи.

Домашнее задание в 4-м семестре проводится по теме «Метод угловых точек».

Примеры типового домашнего задания

1. В фундаменте размерами в плане $A \times B$ м сделан вырез в форме четверти размерами в плане $a \times b$ м. Через фундамент передается на основание вертикальная нагрузка интенсивностью P кПа. Определить вертикальные напряжения в грунтовом массиве на заданной глубине по вертикали, проходящей через незагруженный угол четверти.

2. Фундамент имеет размеры в плане $A \times B$ м и передает на основание распределенную нагрузку интенсивностью P кПа. Определить напряжения на заданной глубине от незагруженной поверхности основания в точке M , отстоящей от середины стороны фундамента на расстоянии l м.

3. Методические материалы, определяющие процедуры оценивания

Процедура проведения промежуточной аттестации и текущего контроля успеваемости регламентируется локальным нормативным актом, определяющим порядок осуществления текущего контроля успеваемости и промежуточной аттестации обучающихся.

3.1. Процедура оценивания при проведении промежуточной аттестации обучающихся по дисциплине в форме экзамена и/или дифференцированного зачета (зачета с оценкой)

Промежуточная аттестация по дисциплине в форме экзамена/дифференцированного зачёта (зачета с оценкой) не проводится.

3.2. Процедура оценивания при проведении промежуточной аттестации обучающихся по дисциплине в форме зачета

Промежуточная аттестация по дисциплине в форме зачёта проводится в 4 семестре. Для оценивания знаний и навыков используются критерии и шкала, указанные п.1.2.

Ниже приведены правила оценивания формирования компетенций по показателю оценивания «Знания».

Критерий оценивания	Уровень освоения и оценка	
	Не зачтено	Зачтено
Знание терминов и определений, понятий	Не знает терминов и определений	Знает термины и определения
Знание основных закономерностей и соотношений, принципов	Не знает основные закономерности и соотношения, принципы построения знаний	Знает основные закономерности и соотношения, принципы построения знаний
Объём освоенного материала, усвоение всех дидактических единиц (разделов)	Не знает значительной части материала дисциплины	Знает материал дисциплины
Полнота ответов на проверочные вопросы	Не даёт ответы на большинство вопросов	Даёт ответы на большинство вопросов
Правильность ответов на вопросы	Допускает грубые ошибки при изложении ответа на вопрос	Не допускает ошибок при изложении ответа на вопрос
Чёткость изложения и интерпретации знаний	Излагает знания без логической последовательности	Излагает знания в логической последовательности
	Не иллюстрирует изложение поясняющими схемами, рисунками и примерами	Иллюстрирует изложение поясняющими схемами, рисунками и примерами
	Неверно излагает и интерпретирует знания	Верно излагает и интерпретирует знания

Ниже приведены правила оценивания формирования компетенций по показателю оценивания «Навыки начального уровня».

Критерий оценивания	Уровень освоения и оценка	
	Не зачтено	Зачтено
Навыки выбора методик выполнения заданий	Не может выбрать методику выполнения заданий	Может выбрать методику выполнения заданий
Навыки выполнения заданий различной сложности	Не имеет навыков выполнения учебных заданий	Имеет навыки выполнения учебных заданий
Навыки самопроверки. Качество сформированных	Допускает грубые ошибки при выполнении заданий, нарушающие логику решения	Не допускает ошибки при выполнении заданий

навыков	задач	
Навыки анализа результатов выполнения заданий, решения задач	Делает некорректные выводы	Делает корректные выводы
Навыки представления результатов решения задач	Не может проиллюстрировать решение задачи поясняющими схемами, рисунками	Иллюстрирует решение задачи поясняющими схемами, рисунками

Ниже приведены правила оценивания формирования компетенций по показателю оценивания «Навыки основного уровня».

Критерий оценивания	Уровень освоения и оценка	
	Не зачтено	Зачтено
Навыки выбора методик выполнения заданий	Не может выбрать методику выполнения заданий	Может выбрать методику выполнения заданий
Навыки выполнения заданий различной сложности	Не имеет навыков выполнения учебных заданий	Имеет навыки выполнения учебных заданий
Навыки самопроверки. Качество сформированных навыков	Допускает грубые ошибки при выполнении заданий, нарушающие логику решения задач	Не допускает ошибки при выполнении заданий
Навыки анализа результатов выполнения заданий, решения задач	Делает некорректные выводы	Делает корректные выводы
Навыки представления результатов решения задач	Не может проиллюстрировать решение задачи поясняющими схемами, рисунками	Иллюстрирует решение задачи поясняющими схемами, рисунками
Навыки обоснования выполнения заданий	Не может обосновать алгоритм выполнения заданий	Обосновывает алгоритм выполнения заданий
Быстрота выполнения заданий	Не выполняет задания или выполняет их очень медленно, не достигая поставленных задач	Выполняет задания в поставленные сроки
Самостоятельность в выполнении заданий	Не может самостоятельно планировать и выполнять задания	Планирование и выполнение заданий осуществляет самостоятельно
Результативность (качество) выполнения заданий	Выполняет задания некачественно	Выполняет задания с достаточным уровнем качества

3.3. Процедура оценивания при проведении промежуточной аттестации обучающихся по дисциплине в форме защиты курсовой работы (курсового проекта)

Промежуточная аттестация по дисциплине в форме защиты курсовой работы/курсового проекта не проводится.

Приложение 2 к рабочей программе

Шифр	Наименование дисциплины
Б1.О.21	Основы геотехники

Код направления подготовки / специальности	08.03.01
Направление подготовки / специальность	Строительство
Наименование ОПОП (направленность / профиль)	Стоимостной инжиниринг в строительстве
Год начала реализации ОПОП	2022
Уровень образования	бакалавриат
Форма обучения	очная
Год разработки/обновления	2022

Перечень учебных изданий и учебно-методических материалов

Печатные учебные издания в НТБ НИУ МГСУ:

№ п/п	Автор, название, место издания, издательство, год издания, количество страниц	Количество экземпляров в библиотеке НИУ МГСУ
1	Механика грунтов [Текст]: учебник для вузов / Р. А. Мангушев, В. Д. Карлов, И. И. Сахаров; рец. А. К. Бугров, А. И. Осокин. - М.: Изд-во АСВ, 2015. - 254 с. - ISBN 978-5-93093-070-2.	99
2	Малышев, М. В. Механика грунтов. Основания и фундаменты (в вопросах и ответах) [Текст]: учебное пособие для студентов высших учебных заведений, обучающихся по техническим специальностям / М. В. Малышев. - Москва : АСВ, 2015. - 101 с. - ISBN 978-5-4323-0059-1.	155

Электронные учебные издания в электронно-библиотечных системах (ЭБС):

№ п/п	Автор, название, место издания, год издания, количество страниц	Ссылка на учебное издание в ЭБС
1	Заручевных, И. Ю. Механика грунтов в схемах и таблицах : учебное пособие / И. Ю. Заручевных, А. Л. Невзоров. - 3-е изд. перераб. и доп. - Москва : Издательство АСВ, 2016. - 164 с. - ISBN 978-5-4323-0119-2.	http://www.studentlibrary.ru/book/ISBN9785432301192.html
2	Мангушев, Р. А. Механика грунтов. Решение практических задач : учебное пособие / Р. А. Мангушев, Р. А. Усманов. — Санкт-Петербург : Санкт-Петербургский государственный архитектурно-строительный университет, ЭБС АСВ, 2012. — 111 с. — ISBN 978-5-9227-0409-6.	http://www.iprbookshop.ru/19012.html

3	Пронозин, Я. А. Механика грунтов : учебное пособие / Я. А. Пронозин, Ю. В. Наумкина. — Тюмень : Тюменский индустриальный университет, 2017. — 82 с. — ISBN 978-5-9961-1628-7.	http://www.iprbookshop.ru/83702.html
4	Захаров, М. С. Инженерно-геологические и инженерно-геотехнические изыскания в строительстве : учебное пособие / Захаров М. С. , Мангушев Р. А. - Москва : Издательство АСВ, 2016. - 176 с. - ISBN 978-5-4323-0019-5	http://www.studentlibrary.ru/book/ISBN9785432300195.html
5	Пилягин, А. В. ПРОЕКТИРОВАНИЕ ОСНОВАНИЙ И ФУНДАМЕНТОВ ЗДАНИЙ И СООРУЖЕНИЙ / Пилягин А. В. - Москва : Издательство АСВ, 2017. - 398 с. - ISBN 978-5-4323-02014.	http://www.studentlibrary.ru/book/ISBN9785432302014.html

Перечень учебно-методических материалов в НТБ НИУ МГСУ:

№ п/п	Автор, название, место издания, издательство, год издания, количество страниц	
1	Механика грунтов : методические указания к выполнению лабораторных работ для студентов бакалавриата всех форм обучения, осваивающих образовательные программы по направлению подготовки 08.03.01 Строительство / составители Л. И. Черкасова, Д. Ю. Чунюк, И. М. Юдина. — Москва : Московский государственный строительный университет, ЭБС АСВ, 2015. — 32 с. — Текст : электронный // Цифровой образовательный ресурс IPR SMART : [сайт]. — URL: https://www.iprbookshop.ru/57043.html	

Согласовано:
НТБ

26.05.2022

Гальдус Л.Ю.

НТБ НИУ МГСУ

Приложение 3 к рабочей программе

Шифр	Наименование дисциплины
Б1.О.21	Основы геотехники

Код направления подготовки / специальности	08.03.01
Направление подготовки / специальность	Строительство
Наименование ОПОП (направленность / профиль)	Стоимостной инжиниринг в строительстве
Год начала реализации ОПОП	2022
Уровень образования	бакалавриат
Форма обучения	очная
Год разработки/обновления	2022

Перечень профессиональных баз данных и информационных справочных систем

Наименование	Электронный адрес ресурса
«Российское образование» - федеральный портал	http://www.edu.ru/index.php
Научная электронная библиотека	http://elibrary.ru/defaultx.asp?
Электронная библиотечная система IPRbooks	http://www.iprbookshop.ru/
Федеральная университетская компьютерная сеть России	http://www.runnet.ru/
Информационная система "Единое окно доступа к образовательным ресурсам"	http://window.edu.ru/
Научно-технический журнал по строительству и архитектуре «Вестник МГСУ»	http://www.vestnikmgsu.ru/
Научно-техническая библиотека НИУ МГСУ	http://www.mgsu.ru/resources/Biblioteka/

Приложение 4 к рабочей программе

Шифр	Наименование дисциплины
Б1.О.21	Основы геотехники

Код направления подготовки / специальности	08.03.01
Направление подготовки / специальность	Строительство
Наименование ОПОП (направленность / профиль)	Стоимостной инжиниринг в строительстве
Год начала реализации ОПОП	2022
Уровень образования	бакалавриат
Форма обучения	очная
Год разработки/обновления	2022

Материально-техническое и программное обеспечение дисциплины

Наименование специальных помещений и помещений для самостоятельной работы	Оснащенность специальных помещений и помещений для самостоятельной работы	Перечень лицензионного программного обеспечения. Реквизиты подтверждающего документа
Учебные аудитории для проведения учебных занятий, текущего контроля и промежуточной аттестации	Рабочее место преподавателя, рабочие места обучающихся	
Ауд. 205 «Г» УЛБ Лаборатория механики грунтов	Компьютер тип 2/ Kraftway с монитором 19" SamsungКомпьютер тип 2/ Kraftway с монитором 19" Samsung Моноблок для поточных аудиторий 1150*1000*760 (11 шт.) Шкаф офисный Stradis D-10/074 Экран DA Lite на треноге Экран проекционный Projecta Professional 210*210 Одометры (1 шт.) Сдвиговые приборы (3 шт.)	MS OfficeEnt [2007;300] (Договор № 097/07-ОК ИОП от 16.11.07 (НИУ-07)) WinPro 7 [ADT] (OpenLicense; Подписка Azure Dev Tools; БД; Веб-кабинет)
Ауд. 211 «Г» УЛБ Лаборатория механики грунтов	Автоматизированный комплекс "АСИС" для проведения испытаний образцов грунта (2 шт.) Балансирный конус Васильева штативный ШПВ (2 шт.) Механическая ступка МГ-1Ф Песчаная баня МИМП-БП 0-+300 С Проектор / тип 1 InFocus IN3116 Сушильный шкаф (шс-80-01 спу) (рабочие температуры +50 +200) Установка ГТ 0.0.1/к-т/ Сдвиговой прибор (1 шт.) Стабилометр (1 шт.)	
Помещение для самостоятельной работы	ИБП GE VH Series VH 700 Источник бесперебойного	Adobe Acrobat Reader DC (ПО предоставляется бесплатно на условиях

<p>обучающихся</p> <p>Ауд. 41 НТБ на 80 посадочных мест (рабочее место библиотекаря, рабочие места обучающихся)</p>	<p>питания РИП-12 (2 шт.) Компьютер/ТИП №5 (2 шт.) Компьютер Тип № 1 (6 шт.) Контрольно-пусковой блок С2000-КПБ (26 шт.) Монитор / Samsung 21,5" S22C200B (80 шт.) Плоттер / HP DJ T770 Прибор приемно-контрольный С2000-АСПТ (2 шт.) Принтер / HP LaserJet P2015 DN Принтер /Тип № 4 н/т Принтер HP LJ Pro 400 M401dn Системный блок / Kraftway Credo тип 4 (79 шт.) Электронное табло 2000*950</p>	<p>OpLic) Adobe Flash Player (ПО предоставляется бесплатно на условиях OpLic) APM Civil Engineering (Договор № 109/9.13_АО НИУ от 09.12.13 (НИУ-13)) ArcGIS Desktop (Договор передачи с ЕСПИ СНГ 31 лицензии от 27.01.2016) ArhciCAD [22] (БД; Веб-кабинет или подписка; OpenLicense) AutoCAD [2018] (БД; Веб-кабинет или подписка; OpenLicense) AutoCAD [2020] (БД; Веб-кабинет или подписка; OpenLicense) Autodesk Revit [2018] (БД; Веб-кабинет или подписка; OpenLicense) Autodesk Revit [2020] (БД; Веб-кабинет или подписка; OpenLicense) CorelDRAW [GSX5;55] (Договор № 292/10.11-АО НИУ от 28.11.2011 (НИУ-11)) eLearnBrowser [1.3] (Договор ГМЛ-Л-16/03-846 от 30.03.2016) Google Chrome (ПО предоставляется бесплатно на условиях OpLic) Lazarus (ПО предоставляется бесплатно на условиях OpLic) Mathcad [Edu.Prime;3;30] (Договор №109/9.13_АО НИУ от 09.12.13 (НИУ-13)) Mathworks Matlab [R2008a;100] (Договор 089/08-ОК(ИОП) от 24.10.2008) Mozilla Firefox (ПО предоставляется бесплатно на условиях OpLic) MS Access [2013;Im] (OpenLicense; Подписка Azure Dev Tools; БД; Веб-кабинет) MS ProjectPro [2013;ImX] (OpenLicense; Подписка Azure Dev Tools; БД; Веб-кабинет) MS VisioPro [2013;ADT] (OpenLicense; Подписка Azure Dev Tools; БД; Веб-кабинет) MS Visual FoxPro [ADT] (OpenLicense; Подписка Azure Dev Tools; БД; Веб-кабинет) nanoCAD СПДС Стройплощадка (Договор бесплатной передачи / партнерство) PascalABC [3.2.0.1311] (ПО предоставляется бесплатно на условиях OpLic) Visual Studio Ent [2015;Imx] (OpenLicense; Подписка Azure Dev Tools; БД; Веб-кабинет) Visual Studio Expr [2008;ImX] (OpenLicense; Подписка Azure Dev Tools; БД; Веб-кабинет) WinPro 7 [ADT] (OpenLicense; Подписка Azure Dev Tools; БД; Веб-кабинет) Компас-3D V14 АЕС (Договор № 109/9.13_АО НИУ от 09.12.13 (НИУ-13)) ПК ЛИРА-САПР [2013] (Договор № 109/9.13_АО НИУ от 09.12.13 (НИУ-13))</p>
<p>Помещение для самостоятельной работы обучающихся</p> <p>Ауд. 59 НТБ на 5 посадочных мест, оборудованных компьютерами (рабочее место библиотекаря, рабочие места обучающихся, рабочее место для лиц с ограниченными</p>	<p>Компьютер / ТИП №5 (4 шт.) Монитор Acer 17" AL1717 (4 шт.) Монитор Samsung 24" S24C450B Системный блок Kraftway Credo KC36 2007 (4 шт.) Системный блок Kraftway Credo KC43 с KSS тип3 Принтер/HP LaserJet P2015 DN Аудиторный стол для инвалидов-колясочников</p>	<p>Google Chrome (ПО предоставляется бесплатно на условиях OpLic (не требуется)) Adobe Acrobat Reader DC (ПО предоставляется бесплатно на условиях OpLic (не требуется)) eLearnBrowser [1.3] (Договор ГМЛ-Л-16/03-846 от 30.03.2016) Mozilla Firefox (ПО предоставляется бесплатно на условиях OpLic (лицензия не требуется)) MS OfficeStd [2010; 300]</p>

<p>возможностями здоровья) Читальный зал на 52 посадочных места</p>	<p>Видеоувеличитель /Optelec ClearNote Джойстик компьютерный беспроводной Клавиатура CleVu с большими кнопками и накладкой (беспроводная) Кнопка компьютерная выносная малая Кнопка компьютерная выносная малая (2 шт.)</p>	<p>(Договор № 162/10 - АО НИУ от 18.11.2010 (НИУ-10)) Adobe Acrobat Reader [11] (ПО предоставляется бесплатно на условиях OpLic (лицензия не требуется)) K-Lite Codec Pack (ПО предоставляется бесплатно на условиях OpLic (лицензия не требуется))</p>
<p>Помещение для самостоятельной работы обучающихся</p> <p>Ауд. 84 НТБ На 5 посадочных мест, оборудованных компьютерами (рабочее место библиотекаря, рабочие места обучающихся) Читальный зал на 52 посадочных места</p>	<p>Монитор Acer 17" AL1717 (5 шт.) Системный блок Kraftway KW17 2010 (5 шт.)</p>	<p>AutoCAD [2020] (БД; Веб-кабинет или подписка; OpenLicense) Eurosoft STARK [201W;20] (Договор № 089/08-ОК(ИОП) от 24.10.2008)MS OfficeStd [2010; 300] (Договор № 162/10 - АО НИУ от 18.11.2010 (НИУ-10)) nanoCAD СПДС Конструкции (Договор бесплатной передачи / партнерство) WinPro 7 [ADT] (OpenLicense; Подписка Azure Dev Tools; БД; Веб-кабинет) ПК ЛИРА- САПР [2013R5] (ПО предоставляется бесплатно на условиях OpLic (лицензия не требуется))</p>

Федеральное государственное бюджетное образовательное учреждение высшего образования
**«НАЦИОНАЛЬНЫЙ ИССЛЕДОВАТЕЛЬСКИЙ МОСКОВСКИЙ
ГОСУДАРСТВЕННЫЙ СТРОИТЕЛЬНЫЙ УНИВЕРСИТЕТ»**

РАБОЧАЯ ПРОГРАММА

Шифр	Наименование дисциплины
Б1.О.22	Основы водоснабжения и водоотведения

Код направления подготовки / специальности	08.03.01
Направление подготовки / специальность	Строительство
Наименование ОПОП (направленность / профиль)	Стоимостной инжиниринг в строительстве
Год начала реализации ОПОП	2022
Уровень образования	бакалавриат
Форма обучения	очная
Год разработки/обновления	2022

Разработчики:

должность	учёная степень, учёное звание	ФИО
доцент	к.т.н.	Ефремов Р.В.
доцент	к.т.н.	Хургин Р.Е.
ст. преподаватель	к.т.н.	Рыльцева Ю.А.

Рабочая программа дисциплины разработана и одобрена кафедрой (структурным подразделением) «Водоснабжение и водоотведение»

Рабочая программа утверждена методической комиссией по УГСН,
протокол № 1 от 29.08.2022 г.

1. Цель освоения дисциплины

Целью освоения дисциплины «Основы водоснабжения и водоотведения» является формирование компетенций обучающегося в области водоснабжения и водоотведения.

Программа составлена в соответствии с требованиями Федерального государственного образовательного стандарта высшего образования по направлению подготовки 08.03.01 Строительство.

Дисциплина относится к обязательной части Блока 1 «Дисциплины (модули)» основных профессиональных образовательных программ по направлению подготовки 08.03.01 Строительство. Дисциплина является обязательной для изучения обучающегося.

2. Перечень планируемых результатов обучения по дисциплине, соотнесенных с планируемыми результатами освоения образовательной программы

Код и наименование компетенции (результат освоения)	Код и наименование индикатора достижения компетенции
ОПК-3. Способен принимать решения в профессиональной сфере, используя теоретические основы и нормативную базу строительства, строительной индустрии и жилищно-коммунального хозяйства	ОПК-3.1 Описание основных сведений об объектах и процессах профессиональной деятельности в части выбора методов или методики решения задач профессиональной деятельности
ОПК-4. Способен использовать в профессиональной деятельности распорядительную и проектную документацию, а также нормативные правовые акты в области строительства, строительной индустрии и жилищно-коммунального хозяйства	ОПК-4.1 Выбор нормативно-правовых и нормативно-технических документов, регулирующих деятельность в области строительства, строительной индустрии и жилищно-коммунального хозяйства для решения задачи профессиональной деятельности
	ОПК-4.2 Выявление основных требований нормативно-правовых и нормативно-технических документов, предъявляемых к зданиям, сооружениям, инженерным системам жизнеобеспечения, строительным конструкциям, к выполнению инженерных изысканий в строительстве
	ОПК-4.4 Представление информации об объекте капитального строительства по результатам чтения проектно-сметной документации
ОПК-6. Способен участвовать в проектировании объектов строительства и жилищно-коммунального хозяйства, в подготовке расчётного и технико-экономического обоснований их проектов, участвовать в подготовке проектной документации, в том числе с использованием средств автоматизированного проектирования и вычислительных программных комплексов	ОПК-6.1 Выбор состава и последовательности выполнения работ по проектированию здания (сооружения), инженерных систем жизнеобеспечения в соответствии с техническим заданием на проектирование
	ОПК-6.2 Выбор исходных данных для проектирования здания и их основных инженерных систем и строительных конструкций
	ОПК-6.4 Выбор типовых проектных решений и технологического оборудования основных инженерных систем жизнеобеспечения здания в соответствии с техническими условиями
	ОПК-6.6 Выполнение графической части проектной документации здания, инженерных систем, в т.ч. с использованием средств автоматизированного проектирования
	ОПК-6.8 Проверка соответствия проектного решения

Код и наименование компетенции (результат освоения)	Код и наименование индикатора достижения компетенции
	техническому заданию на проектирование
	ОПК-6.10 Определение основных параметров инженерных систем здания
	ОПК-6.14 Расчётное обоснование режима работы инженерной системы жизнеобеспечения здания

Код и наименование индикатора достижения компетенции	Наименование показателя оценивания (результата обучения по дисциплине)
ОПК-3.1 Описание основных сведений об объектах и процессах профессиональной деятельности в части выбора методов или методики решения задач профессиональной деятельности	Знает принципы описания основных сведений о системе (сооружении) водоснабжения и водоотведения в части выбора методов или методики решения задач профессиональной деятельности Имеет навыки (начального уровня) описания основных сведений о системе (сооружении) водоснабжения и водоотведения в части выбора методов или методики решения задач профессиональной деятельности
ОПК-4.1 Выбор нормативно-правовых и нормативно-технических документов, регулирующих деятельность в области строительства, строительной индустрии и жилищно-коммунального хозяйства для решения задачи профессиональной деятельности	Знает нормативно-правовые и нормативно-технические документы, регулирующие деятельность в области водоснабжения и водоотведения для решения задачи профессиональной деятельности Имеет навыки (начального уровня) выбора нормативно-правовых и нормативно-технических документов, регулирующих деятельность в области водоснабжения и водоотведения для решения задачи профессиональной деятельности
ОПК-4.2 Выявление основных требований нормативно-правовых и нормативно-технических документов, предъявляемых к зданиям, сооружениям, инженерным системам жизнеобеспечения, строительным конструкциям, к выполнению инженерных изысканий в строительстве	Знает методы выявления основных требований нормативно-правовых и нормативно-технических документов, предъявляемых к системам водоснабжения и водоотведения Имеет навыки (начального уровня) выявления основных требований нормативно-правовых и нормативно-технических документов, предъявляемых к системам водоснабжения и водоотведения
ОПК-4.4 Представление информации об объекте капитального строительства по результатам чтения проектно-сметной документации	Имеет навыки (начального уровня) чтения проектной документации систем водоснабжения и водоотведения в целях получения информации об объекте строительства
ОПК-6.1 Выбор состава и последовательности выполнения работ по проектированию здания (сооружения), инженерных систем жизнеобеспечения в соответствии с техническим заданием на проектирование	Знает методику выбора состава и последовательности выполнения работ по проектированию систем водоснабжения и водоотведения Имеет навыки (начального уровня) выбора состава и последовательности выполнения работ по проектированию систем водоснабжения и водоотведения
ОПК-6.2 Выбор исходных данных для проектирования здания и их основных инженерных систем и строительных конструкций	Знает перечень исходных данных для проектирования системы (сооружения) водоснабжения и водоотведения Имеет навыки (начального уровня) выбора исходных данных для проектирования системы (сооружения) водоснабжения и водоотведения
ОПК-6.4 Выбор типовых проектных решений и технологического оборудования основных инженерных	Имеет навыки (начального уровня) выбора типовых проектных решений и технологического оборудования систем водоснабжения и водоотведения

Код и наименование индикатора достижения компетенции	Наименование показателя оценивания (результата обучения по дисциплине)
систем жизнеобеспечения здания в соответствии с техническими условиями	
ОПК-6.6 Выполнение графической части проектной документации здания, инженерных систем, в т. ч. с использованием средств автоматизированного проектирования	Знает состав графической части проектной документации системы водоснабжения и водоотведения Имеет навыки (начального уровня) выполнения графической части проектной документации системы водоснабжения и водоотведения, в т. ч. с использованием средств автоматизированного проектирования
ОПК-6.8 Проверка соответствия проектного решения техническому заданию на проектирование	Имеет навыки (начального уровня) проверки соответствия проектного решения системы водоснабжения (водоотведения) техническому заданию на проектирование
ОПК-6.10 Определение основных параметров инженерных систем здания	Знает перечень основных параметров системы водоснабжения (водоотведения) Имеет навыки (начального уровня) определения основных параметров системы водоснабжения (водоотведения)
ОПК-6.14 Расчётное обоснование режима работы инженерной системы жизнеобеспечения здания	Знает методику выполнения гидравлического расчета внутренних систем водоснабжения и водоотведения Имеет навыки (начального уровня) выполнения гидравлического расчета внутренних систем водоснабжения и водоотведения

Информация о формировании и контроле результатов обучения представлена в Фонде оценочных средств (Приложение 1).

3. Трудоёмкость дисциплины и видов учебных занятий по дисциплине

Общая трудоёмкость дисциплины составляет 3 зачётных единицы (108 академических часов).

(1 зачетная единица соответствует 36 академическим часам)

Видами учебных занятий и работы обучающегося по дисциплине могут являться.

Обозначение	Виды учебных занятий и работы обучающегося
Л	Лекции
ЛР	Лабораторные работы
ПЗ	Практические занятия
КоП	Компьютерный практикум
КРП	Групповые и индивидуальные консультации по курсовым работам (курсовым проектам)
СР	Самостоятельная работа обучающегося в период теоретического обучения
Контроль	Самостоятельная работа обучающегося и контактная работа обучающегося с преподавателем в период промежуточной аттестации

Структура дисциплины:

Форма обучения – очная

№	Наименование раздела дисциплины	Семестр	Количество часов по видам учебных занятий и работы обучающегося						Формы промежуточной аттестации, текущего контроля успеваемости	
			Л	ЛР	ПЗ	КоП	КРП	СР		Контроль
1	Системы наружного водоснабжения	3	6	-	-					-
2	Системы внутреннего водоснабжения и водоотведения зданий	3	6	-	-		16	67	9	
3	Системы наружного водоотведения	3	4	-	-					
	Итого:	3	16	-	-		16	67	9	Зачет, защита курсовой работы

4. Содержание дисциплины, структурированное по видам учебных занятий и разделам

При проведении аудиторных учебных занятий предусмотрено проведение текущего контроля успеваемости:

- Не предусмотрено учебным планом.

4.1 Лекции

Форма обучения – очная.

№	Наименование раздела дисциплины	Тема и содержание лекций
1	Системы наружного водоснабжения	<p>Тема 1. Введение. Основы рационального водопользования. Обзор нормативно-технической документации в сфере систем водоснабжения и водоотведения. История развития систем водоснабжения и водоотведения. Состояние водных объектов как индикатор общего загрязнения окружающей среды. Качество питьевой воды и здоровье населения.</p> <p>Тема 2. Источники водоснабжения и водозаборные сооружения. Выбор источника водоснабжения. Водозаборы из поверхностных источников. Водозаборы из подземных источников. Зоны санитарной охраны.</p> <p>Тема 3. Наружные сети и сооружения водоснабжения. Водопроводные очистные сооружения. Водоводы, водопроводные сети и сооружения на них. Схемы водоснабжения города.</p>
2	Системы внутреннего водоснабжения и водоотведения зданий	<p>Тема 4. Устройство систем внутреннего водоснабжения зданий. Системы и схемы внутреннего водопровода. Элементы систем внутреннего водоснабжения.</p>

		<p>Тема 5. Гидравлический расчет систем внутреннего водоснабжения. <i>Определение расчетных расходов воды. Определение напоров воды.</i></p> <p>Тема 6. Устройство систем внутреннего водоотведения зданий. <i>Системы и схемы внутреннего водоотведения. Элементы систем внутреннего водоотведения. Гидравлический расчет систем внутреннего водоотведения</i></p>
3	Системы наружного водоотведения	<p>Тема 7. Сточные воды. <i>Виды сточных вод и их краткая характеристика. Формирование состава сточных вод. Условия приема сточных вод в городскую водоотводящую сеть. Условия сброса сточных вод в водоем.</i></p> <p>Тема 8. Наружные сети и сооружения водоотведения. <i>Водоотводящие сети. Колодцы и камеры. Канализационные очистные сооружения. Системы и схемы водоотведения города</i></p>

4.2 Лабораторные работы

Не предусмотрено учебным планом

4.3 Практические занятия

Не предусмотрено учебным планом.

4.4 Компьютерные практикумы

Не предусмотрено учебным планом.

4.5 Групповые и индивидуальные консультации по курсовым работам (курсовым проектам)

На групповых и индивидуальных консультациях по курсовым работам осуществляется контактная работа обучающегося по вопросам выполнения курсовой работы. Консультации проводятся в аудиториях и/или через электронную информационную образовательную среду. При проведении консультаций преподаватель осуществляет контроль хода выполнения обучающимся курсовой работы.

4.6 Самостоятельная работа обучающегося в период теоретического обучения

Самостоятельная работа обучающегося в период теоретического обучения включает в себя:

- самостоятельную подготовку к учебным занятиям, включая подготовку к аудиторным формам текущего контроля успеваемости;
- выполнение курсовой работы;
- самостоятельную подготовку к промежуточной аттестации.

В таблице указаны темы для самостоятельного изучения обучающимся.

Форма обучения - очная

№	Наименование раздела дисциплины	Тема и содержание лекций
1	Системы наружного водоснабжения	Тема 1. Особенности водоснабжения промышленных объектов <i>Прямоточные схемы водоснабжения. Обратные схемы водоснабжения. Схемы повторного использования воды</i>

2	Системы внутреннего водоснабжения и водоотведения зданий	<p>Тема 2. Особенности устройства систем водоснабжения и водоотведения в высотных зданиях. <i>Зонные системы водоснабжения: последовательные, параллельные. Системы бытовой канализации с парными стояками. Системы зонной бытовой канализации. Технические этажи для размещения элементов систем водоснабжения и водоотведения высотных зданий.</i></p> <p>Тема 3. Особенности эксплуатации систем водоснабжения и водоотведения зданий. <i>Задачи служб эксплуатации. Документация, хранящаяся в распоряжении служб эксплуатации. Правила осмотра (диагностики) систем водоснабжения и водоотведения.</i></p>
3	Системы наружного водоотведения	<p>Тема 4. Системы водоотведения промышленных объектов. <i>Производственные сточные воды. Локальные очистные сооружения производственных сточных вод.</i></p>

4.7 Самостоятельная работа обучающегося и контактная работа обучающегося с преподавателем в период промежуточной аттестации

Работа обучающегося в период промежуточной аттестации включает в себя подготовку к формам промежуточной аттестации (к зачёту), а также саму промежуточную аттестацию.

5. Оценочные материалы по дисциплине

Фонд оценочных средств по дисциплине приведён в Приложении 1 к рабочей программе дисциплины.

Оценочные средства для проведения промежуточной аттестации, а также текущего контроля по дисциплине хранятся на кафедре (структурном подразделении), ответственной за преподавание данной дисциплины.

6. Учебно-методическое и материально-техническое обеспечение дисциплины

Основные принципы осуществления учебной работы обучающихся изложены в локальных нормативных актах, определяющих порядок организации контактной работы и порядок самостоятельной работы обучающихся. Организация учебной работы обучающихся на аудиторных учебных занятиях осуществляется в соответствии с п. 3.

6.1 Перечень учебных изданий и учебно-методических материалов для освоения дисциплины

Для освоения дисциплины обучающийся может использовать учебные издания и учебно-методические материалы, имеющиеся в научно-технической библиотеке НИУ МГСУ и/или размещённые в Электронных библиотечных системах.

Актуальный перечень учебных изданий и учебно-методических материалов представлен в Приложении 2 к рабочей программе дисциплины.

6.2 Перечень профессиональных баз данных и информационных справочных систем

При осуществлении образовательного процесса по дисциплине используются профессиональные базы данных и информационных справочных систем, перечень которых указан в Приложении 3 к рабочей программе дисциплины.

6.3 Перечень материально-технического, программного обеспечения освоения дисциплины

Учебные занятия по дисциплине проводятся в помещениях, оснащенных соответствующим оборудованием и программным обеспечением.

Перечень материально-технического и программного обеспечения дисциплины приведен в Приложении 4 к рабочей программе дисциплины.

Приложение 1 к рабочей программе

Шифр	Наименование дисциплины
Б1.О.22	Основы водоснабжения и водоотведения

Код направления подготовки / специальности	08.03.01
Направление подготовки / специальность	Строительство
Наименование ОПОП (направленность / профиль)	Стоимостной инжиниринг в строительстве
Год начала реализации ОПОП	2022
Уровень образования	бакалавриат
Форма обучения	очная
Год разработки/обновления	2022

ФОНД ОЦЕНОЧНЫХ СРЕДСТВ**1. Описание показателей и критериев оценивания компетенций, описание шкал оценивания**

Оценивание формирования компетенций производится на основе показателей оценивания, указанных в п.2. рабочей программы и в п.1.1 ФОС.

Связь компетенций, индикаторов достижения компетенций и показателей оценивания приведена в п.2 рабочей программы.

1.1. Описание формирования и контроля показателей оценивания

Оценивание уровня освоения обучающимся компетенций осуществляется с помощью форм промежуточной аттестации и текущего контроля. Формы промежуточной аттестации и текущего контроля успеваемости по дисциплине, с помощью которых производится оценивание, указаны в учебном плане и в п.3 рабочей программы.

В таблице приведена информация о формировании результатов обучения по дисциплине разделами дисциплины, а также о контроле показателей оценивания компетенций формами оценивания.

Наименование показателя оценивания (результата обучения по дисциплине)	Номера разделов дисциплины	Формы оценивания (формы промежуточной аттестации, текущего контроля успеваемости)
Знает принципы описания основных сведений о системе (сооружении) водоснабжения и водоотведения в части выбора методов или методики решения задач профессиональной деятельности Имеет навыки (начального уровня) описания основных сведений о системе (сооружении) водоснабжения и водоотведения в части выбора методов или методики решения задач профессиональной деятельности	1-3	Зачет, защита курсовой работы
Знает нормативно-правовые и нормативно-технические документы, регулирующие деятельность в области водоснабжения и водоотведения для решения задачи	1-3	

Наименование показателя оценивания (результата обучения по дисциплине)	Номера разделов дисциплины	Формы оценивания (формы промежуточной аттестации, текущего контроля успеваемости)
<p>профессиональной деятельности</p> <p>Имеет навыки (начального уровня) выбора нормативно-правовых и нормативно-технических документов, регулирующих деятельность в области водоснабжения и водоотведения для решения задачи профессиональной деятельности</p>		
<p>Знает методы выявления основных требований нормативно-правовых и нормативно-технических документов, предъявляемых к системам водоснабжения и водоотведения</p> <p>Имеет навыки (начального уровня) выявления основных требований нормативно-правовых и нормативно-технических документов, предъявляемых к системам водоснабжения и водоотведения</p>	1-3	Зачет, защита курсовой работы
<p>Имеет навыки (начального уровня) чтения проектной документации систем водоснабжения и водоотведения в целях получения информации об объекте строительства</p>	1-3	Зачет, защита курсовой работы
<p>Знает методику выбора состава и последовательности выполнения работ по проектированию систем водоснабжения и водоотведения</p> <p>Имеет навыки (начального уровня) выбора состава и последовательности выполнения работ по проектированию систем водоснабжения и водоотведения</p>	1-3	Зачет, защита курсовой работы
<p>Знает перечень исходных данных для проектирования системы (сооружения) водоснабжения и водоотведения</p> <p>Имеет навыки (начального уровня) выбора исходных данных для проектирования системы (сооружения) водоснабжения и водоотведения</p>	1-3	Зачет, защита курсовой работы
<p>Имеет навыки (начального уровня) выбора типовых проектных решений и технологического оборудования систем водоснабжения и водоотведения</p>	1-3	Зачет, защита курсовой работы
<p>Знает состав графической части проектной документации системы водоснабжения и водоотведения</p> <p>Имеет навыки (начального уровня) выполнения графической части проектной документации системы водоснабжения и водоотведения, в т.ч. с использованием средств автоматизированного проектирования</p>	1-3	Зачет, защита курсовой работы
<p>Имеет навыки (начального уровня) проверки соответствия проектного решения системы водоснабжения (водоотведения) техническому заданию на проектирование</p>	1-3	Зачет, защита курсовой работы
<p>Знает перечень основных параметров системы водоснабжения (водоотведения)</p> <p>Имеет навыки (начального уровня) определения основных параметров системы водоснабжения (водоотведения)</p>	1-3	Зачет, защита курсовой работы
<p>Знает методику выполнения гидравлического расчета внутренних систем водоснабжения и водоотведения</p> <p>Имеет навыки (начального уровня) выполнения гидравлического расчета внутренних систем водоснабжения и водоотведения</p>	1-3	Зачет, защита курсовой работы

1.2. Описание критериев оценивания компетенций и шкалы оценивания

При проведении промежуточной аттестации в форме зачёта используется шкала оценивания: «Не зачтено», «Зачтено».

Показателями оценивания являются знания и навыки обучающегося, полученные при изучении дисциплины.

Критериями оценивания достижения показателей являются:

Показатель оценивания	Критерий оценивания
Знания	Знание терминов и определений, понятий
	Знание основных закономерностей и соотношений, принципов
	Объём освоенного материала, усвоение всех дидактических единиц (разделов)
	Полнота ответов на проверочные вопросы
	Правильность ответов на вопросы
	Чёткость изложения и интерпретации знаний
Навыки начального уровня	Навыки выбора методик выполнения заданий
	Навыки выполнения заданий различной сложности
	Навыки самопроверки. Качество сформированных навыков
	Навыки анализа результатов выполнения заданий, решения задач
	Навыки представления результатов решения задач

2. Типовые контрольные задания для оценивания формирования компетенций

2.1. Промежуточная аттестация

2.1.1. Промежуточная аттестация в форме экзамена, дифференцированного зачета (зачета с оценкой), зачета

Форма(ы) промежуточной аттестации: зачет в 3 семестре.

Перечень типовых примерных вопросов/заданий для проведения зачёта:

№	Наименование раздела дисциплины	Типовые вопросы/задания
1	Системы наружного водоснабжения	<ol style="list-style-type: none"> 1. Нормативно-техническая документация в сфере систем водоснабжения и водоотведения. 2. История развития систем водоснабжения и водоотведения. 3. Состояние водных объектов как индикатор общего загрязнения окружающей среды. 4. Качество питьевой воды и здоровье населения. 5. Состав сооружений централизованного водоснабжения населенного пункта. 6. Выбор источника водоснабжения. Подземные и поверхностные водоисточники.
2	Системы внутреннего водоснабжения и водоотведения зданий	<ol style="list-style-type: none"> 7. Классификация систем и схем внутреннего водоснабжения зданий. 8. Элементы системы внутреннего водоснабжения здания. 9. Вводы водопровода в здание. 10. Водомерные узлы. Типы счетчиков воды. 11. Арматура в системе внутреннего водоснабжения: типы, особенности размещения, функциональная характеристика. 12. Насосные установки в системе внутреннего водоснабжения. 13. Баки запаса воды, водонапорные баки,

		<p>гидропневматические баки в системе внутреннего водопровода.</p> <p>14. Гидравлический расчет систем внутреннего водоснабжения: цели, порядок выполнения.</p> <p>15. Устройство систем внутреннего водоотведения зданий.</p> <p>16. Классификация систем внутреннего водоотведения зданий.</p> <p>17. Элементы внутренней канализации зданий.</p> <p>18. Гидравлический расчет систем внутреннего водоотведения зданий: цели, порядок выполнения.</p> <p>19. Эксплуатация внутренних систем водоснабжения и водоотведения.</p>
3	Системы наружного водоотведения	<p>20. Виды сточных вод и их краткая характеристика.</p> <p>21. Формирование состава сточных вод.</p> <p>22. Условия приема сточных вод в городскую водоотводящую сеть.</p> <p>23. Условия сброса очищенных сточных вод в водоем.</p> <p>24. Трубопроводные сети наружного водоотведения и сооружения на них.</p> <p>25. Очистные сооружения канализации: особенности размещения на местности, состав сооружений.</p>

2.1.2. Промежуточная аттестация в форме защиты курсовой работы (курсового проекта)

Тематика курсовых работ: «Проектирование систем внутреннего водоснабжения и водоотведения жилого здания».

Состав типового задания на выполнение курсовой работы:

В составе исходных данных приводится:

1. Тип жилого здания, этажность (до 11 этажей).
2. Заселенность здания.
3. План типового этажа здания.
4. Генплан участка с обозначением уличных (внутриквартальных) систем водоснабжения и водоотведения.
5. Сведения о гарантированном напоре воды в точке подключения.
6. Отметка (абс.) оси внутриквартального водопровода.
7. Отметка (абс.) лотка уличной канализации.
8. Высота подвала, этажа здания.

Требуется:

1. Разработать проект системы внутреннего хозяйственно-питьевого водопровода жилого здания.
2. Разработать проект системы внутренней бытовой канализации здания.
3. Разработать проект дворовой водоотводящей сети.

Курсовая работа включает графическую часть (план типового этажа, план подвала с системами водоснабжения (В1) и водоотведения (К1), аксонометрические схемы хозяйственно-питьевого водопровода (В1) и бытовой канализации (К1), генплан участка с трассировкой дворовой водоотводящей сети, вводов водопровода в здание, продольный профиль дворовой бытовой канализации) и пояснительную записку с приведением краткого описания систем внутреннего водоснабжения и водоотведения, гидравлических расчетов систем (до 30 стр.). Формат листов графической части курсовой работы принимается по рекомендации преподавателя.

Перечень типовых примерных вопросов для защиты курсовой работы/курсового проекта:

1. Какие инженерные системы здания были запроектированы Вами в составе курсовой работы?
2. Учитывались ли Вами объемно-планировочные решения здания при проектировании систем внутреннего водоснабжения и водоотведения (ВиВ)?
3. Опишите систему внутреннего хозяйственно-питьевого водоснабжения.
4. Предусмотрены ли в Вашем проекте меры по регулированию напора воды в системе внутреннего водопровода? Меры по его повышению?
5. Как Вы определяли требуемый напор в системе внутреннего водопровода?
6. Каков режим водопотребления в здании?
7. Как Вы определяли нормы водопотребления?
8. Какая арматура предусмотрена в запроектированной Вами системе водопровода? Каково ее назначение?
9. Опишите систему внутренней бытовой канализации.
10. Как Вы определяли расчетные расходы сточных вод?
11. На каком основании принималось решение о количестве выпусков бытовой канализации?
12. Что такое «баланс водопотребления и водоотведения»?
13. Какие элементы систем внутреннего ВиВ нуждаются в автоматизации?
14. Опишите принципы размещения стояков (опусков) внутренних систем ВиВ в здании.

2.2. Текущий контроль

2.2.1. Перечень форм текущего контроля:

Не предусмотрено учебным планом.

2.2.2. Типовые контрольные задания форм текущего контроля:

Не предусмотрено учебным планом.

3. Методические материалы, определяющие процедуры оценивания

Процедура проведения промежуточной аттестации и текущего контроля успеваемости регламентируется локальным нормативным актом, определяющим порядок осуществления текущего контроля успеваемости и промежуточной аттестации обучающихся.

3.1. Процедура оценивания при проведении промежуточной аттестации обучающихся по дисциплине в форме экзамена и/или дифференцированного зачета (зачета с оценкой)

Промежуточная аттестация по дисциплине в форме экзамена/дифференцированного зачёта (зачета с оценкой) не проводится.

3.2. Процедура оценивания при проведении промежуточной аттестации обучающихся по дисциплине в форме зачета

Промежуточная аттестация проводится в форме зачета в 3 семестре.

Для оценивания знаний и навыков используются критерии и шкала, указанные п.1.2.

Ниже приведены правила оценивания формирования компетенций по показателю оценивания «Знания».

Критерий оценивания	Уровень освоения и оценка	
	Не зачтено	Зачтено
Знание терминов и определений, понятий	Не знает терминов и определений	Знает термины и определения
Знание основных закономерностей и соотношений, принципов	Не знает основные закономерности и соотношения, принципы построения знаний	Знает основные закономерности и соотношения, принципы построения знаний
Объём освоенного материала, усвоение всех дидактических единиц (разделов)	Не знает значительной части материала дисциплины	Знает материал дисциплины
Полнота ответов на проверочные вопросы	Не даёт ответы на большинство вопросов	Даёт ответы на большинство вопросов
Правильность ответов на вопросы	Допускает грубые ошибки при изложении ответа на вопрос	Не допускает ошибок при изложении ответа на вопрос
Чёткость изложения и интерпретации знаний	Излагает знания без логической последовательности	Излагает знания в логической последовательности
	Не иллюстрирует изложение поясняющими схемами, рисунками и примерами	Иллюстрирует изложение поясняющими схемами, рисунками и примерами
	Неверно излагает и интерпретирует знания	Верно излагает и интерпретирует знания

Ниже приведены правила оценивания формирования компетенций по показателю оценивания «Навыки начального уровня».

Критерий оценивания	Уровень освоения и оценка	
	Не зачтено	Зачтено
Навыки выбора методик выполнения заданий	Не может выбрать методику выполнения заданий	Может выбрать методику выполнения заданий
Навыки выполнения заданий различной сложности	Не имеет навыков выполнения учебных заданий	Имеет навыки выполнения учебных заданий
Навыки самопроверки. Качество сформированных навыков	Допускает грубые ошибки при выполнении заданий, нарушающие логику решения задач	Не допускает ошибки при выполнении заданий
Навыки анализа результатов выполнения заданий, решения задач	Делает некорректные выводы	Делает корректные выводы
Навыки представления результатов решения задач	Не может проиллюстрировать решение задачи поясняющими схемами, рисунками	Иллюстрирует решение задачи поясняющими схемами, рисунками

3.3. Процедура оценивания при проведении промежуточной аттестации обучающихся по дисциплине в форме защиты курсовой работы (курсового проекта)

Промежуточная аттестация по дисциплине проводится в форме защиты курсовой работы в 3 семестре.

Используется шкала и критерии оценивания, указанные в п.1.2.

Ниже приведены правила оценивания формирования компетенций по показателю оценивания «Знания».

Критерий оценивания	Уровень освоения и оценка			
	«2» (неудовлетв.)	«3» (удовлетвор.)	«4» (хорошо)	«5» (отлично)
Знание терминов и определений, понятий	Не знает терминов и определений	Знает термины и определения, но допускает неточности формулировок	Знает термины и определения	Знает термины и определения, может корректно сформулировать их самостоятельно
Знание основных закономерностей и соотношений, принципов	Не знает основные закономерности и соотношения, принципы построения знаний	Знает основные закономерности, соотношения, принципы построения знаний	Знает основные закономерности, соотношения, принципы построения знаний, их интерпретирует и использует	Знает основные закономерности, соотношения, принципы построения знаний, может самостоятельно их получить и использовать
Объём освоенного материала, усвоение всех дидактических единиц (разделов)	Не знает значительной части материала дисциплины	Знает только основной материал дисциплины, не усвоил его деталей	Знает материал дисциплины в объёме	Обладает твёрдым и полным знанием материала дисциплины, владеет дополнительными знаниями
Полнота ответов на проверочные вопросы	Не даёт ответы на большинство вопросов	Даёт неполные ответы на все вопросы	Даёт ответы на вопросы, но не все - полные	Даёт полные, развёрнутые ответы на поставленные вопросы
Правильность ответов на вопросы	Допускает грубые ошибки при изложении ответа на вопрос	В ответе имеются существенные ошибки	В ответе имеются несущественные неточности	Ответ верен
Чёткость изложения и интерпретации знаний	Излагает знания без логической последовательности	Излагает знания с нарушениями в логической последовательности	Излагает знания без нарушений в логической последовательности	Излагает знания в логической последовательности, самостоятельно их интерпретируя и анализируя
	Не иллюстрирует изложение поясняющими схемами, рисунками и примерами	Выполняет поясняющие схемы и рисунки небрежно и с ошибками	Выполняет поясняющие рисунки и схемы корректно и понятно	Выполняет поясняющие рисунки и схемы точно и аккуратно, раскрывая полноту усвоенных знаний

	Неверно излагает и интерпретирует знания	Допускает неточности в изложении и интерпретации знаний	Грамотно и по существу излагает знания	Грамотно и точно излагает знания, делает самостоятельные выводы
--	--	---	--	---

Ниже приведены правила оценивания формирования компетенций по показателю оценивания «Навыки начального уровня».

Критерий оценивания	Уровень освоения и оценка			
	«2» (неудовлетв.)	«3» (удовлетвор.)	«4» (хорошо)	«5» (отлично)
Навыки выбора методик выполнения заданий	Не может выбрать методику выполнения заданий	Испытывает затруднения по выбору методики выполнения заданий	Без затруднений выбирает стандартную методику выполнения заданий	Применяет теоретические знания для выбора методики выполнения заданий
Навыки выполнения заданий различной сложности	Не имеет навыков выполнения учебных заданий	Имеет навыки выполнения только простых типовых учебных заданий	Имеет навыки выполнения только стандартных учебных заданий	Имеет навыки выполнения как стандартных, так и нестандартных учебных заданий
Навыки самопроверки. Качество сформированных навыков	Допускает грубые ошибки при выполнении заданий, нарушающие логику решения задач	Допускает ошибки при выполнении заданий, нарушения логики решения	Допускает ошибки при выполнении заданий, не нарушающие логику решения	Не допускает ошибок при выполнении заданий
Навыки анализа результатов выполнения заданий, решения задач	Делает некорректные выводы	Испытывает затруднения с формулирование м корректных выводов	Делает корректные выводы по результатам решения задачи	Самостоятельно анализирует результаты выполнения заданий
Навыки представления результатов решения задач	Не может проиллюстрировать решение задачи поясняющими схемами, рисунками	Выполняет поясняющие схемы и рисунки небрежно и с ошибками	Выполняет поясняющие рисунки и схемы корректно и понятно	Выполняет поясняющие рисунки и схемы верно и аккуратно

Приложение 2 к рабочей программе

Шифр	Наименование дисциплины
Б1.О.22	Основы водоснабжения и водоотведения

Код направления подготовки / специальности	08.03.01
Направление подготовки / специальность	Строительство
Наименование ОПОП (направленность / профиль)	Стоимостной инжиниринг в строительстве
Год начала реализации ОПОП	2022
Уровень образования	бакалавриат
Форма обучения	очная
Год разработки/обновления	2022

Перечень учебных изданий и учебно-методических материалов

Печатные учебные издания в НТБ НИУ МГСУ:

№ п/п	Автор, название, место издания, издательство, год издания, количество страниц	Количество экземпляров в библиотеке НИУ МГСУ
1	Орлов, В. А. Водоснабжение : учебник для студентов высших учебных заведений, обучающихся по программе бакалавриата по направлению подготовки 08.03.01 (270800) "Строительство" (профиль "Водоснабжение и водоотведение") / В. А. Орлов, Л. А. Квитка. - Москва : ИНФРА-М, 2015. - 435 с. : ил., табл. - (Высшее образование - Бакалавриат). - Библиогр.: с. 434-435 (34 назв.). - ISBN 978-5-16-010620-5	100
2	Водоотведение : учебник для студентов высших учебных заведений, обучающихся по программе бакалавриата по направлению 270800 "Строительство" (профиль "Водоснабжение и водоотведение") / Ю. В. Воронов [и др.] ; под ред. Ю. В. Воронова. - Москва : АСВ, 2014. - 409 с. : ил., табл. - Библиогр.: с. 408-409 (38 назв.). - ISBN 978-5-93093-983-5	71

Электронные учебные издания в электронно-библиотечных системах (ЭБС):

№ п/п	Автор, название, место издания, издательство, год издания, количество страниц	Ссылка на учебное издание в ЭБС
1	Журавлева, И. В. Эксплуатация систем водоснабжения и водоотведения : учебное пособие / И. В. Журавлева. — Москва : Ай Пи Ар Медиа, 2021. — 136 с. — ISBN 978-5-4497-1133-5. — Текст : электронный // Цифровой образовательный ресурс IPR SMART : [сайт].	https://www.iprbookshop.ru/108364.html (дата обращения: 14.05.2022)
2	Проектирование системы горячего водоснабжения жилого многоквартирного дома : учебно-методическое пособие / Д. Н. Ватузов, С. М. Пуриг, Ю. Э. Демина, Г. И. Титов. — Самара : Самарский государственный технический университет, ЭБС АСВ, 2021. — 67 с. — Текст : электронный // Цифровой образовательный ресурс IPR SMART : [сайт].	https://www.iprbookshop.ru/111712.html (дата обращения: 14.05.2022)
3	Зятина, В. И. Оборудование и материалы систем водоснабжения и водоотведения : учебно-методическое	https://www.iprbookshop.ru/114880.html (дата

	пособие для студентов направления подготовки 08.03.01. «Строительство» профиль «Водоснабжение и водоотведение» всех форм обучения / В. И. Зятина, В. И. Лесной. — Макеевка : Донбасская национальная академия строительства и архитектуры, ЭБС АСВ, 2020. — 154 с. — Текст : электронный // Цифровой образовательный ресурс IPR SMART : [сайт].	обращения: 14.05.2022)
4	Лямаев, Б. Ф. Системы водоснабжения и водоотведения зданий : учебное пособие / Б. Ф. Лямаев, В. И. Кириленко, В. А. Нелюбов. — 2-е изд. — Санкт-Петербург : Политехника, 2020. — 305 с. — ISBN 978-5-7325-1091-1. — Текст : электронный // Цифровой образовательный ресурс IPR SMART : [сайт].	https://www.iprbookshop.ru/94837.html (дата обращения: 14.05.2022)
5	Зайченко, Л. Г. Водоотведение. Канализационные сети : учебно-методическое пособие для студентов направления подготовки 08.03.01 «Строительство», профиль «Водоснабжение и водоотведение» всех форм обучения / Л. Г. Зайченко, Н. И. Григоренко, А. В. Могукало. — Макеевка : Донбасская национальная академия строительства и архитектуры, ЭБС АСВ, 2020. — 98 с. — Текст : электронный // Цифровой образовательный ресурс IPR SMART : [сайт]	https://www.iprbookshop.ru/93857.html (дата обращения: 14.05.2022)
6	Андрианов, А. П. Системы и сооружения водоснабжения : учебно-методическое пособие / А. П. Андрианов, Ж. М. Говорова. — Москва : МИСИ-МГСУ, ЭБС АСВ, 2020. — 57 с. — ISBN 978-5-7264-2207-7. — Текст : электронный // Цифровой образовательный ресурс IPR SMART : [сайт].	https://www.iprbookshop.ru/101878.html (дата обращения: 14.05.2022)

Согласовано:

НТБ

17.05.2022

Гальдус Л.Ю.

Приложение 3 к рабочей программе

Шифр	Наименование дисциплины
Б1.О.22	Основы водоснабжения и водоотведения

Код направления подготовки / специальности	08.03.01
Направление подготовки / специальность	Строительство
Наименование ОПОП (направленность / профиль)	Стоимостной инжиниринг в строительстве
Год начала реализации ОПОП	2022
Уровень образования	бакалавриат
Форма обучения	очная
Год разработки/обновления	2022

Перечень профессиональных баз данных и информационных справочных систем

Наименование	Электронный адрес ресурса
«Российское образование» - федеральный портал	http://www.edu.ru/index.php
Научная электронная библиотека	http://elibrary.ru/defaultx.asp?
Электронная библиотечная система IPRbooks	http://www.iprbookshop.ru/
Федеральная университетская компьютерная сеть России	http://www.runnet.ru/
Информационная система "Единое окно доступа к образовательным ресурсам"	http://window.edu.ru/
Научно-технический журнал по строительству и архитектуре «Вестник МГСУ»	http://www.vestnikmgsu.ru/
Научно-техническая библиотека НИУ МГСУ	http://www.mgsu.ru/resources/Biblioteka/

Приложение 4 к рабочей программе

Шифр	Наименование дисциплины
Б1.О.22	Основы водоснабжения и водоотведения

Код направления подготовки / специальности	08.03.01
Направление подготовки / специальность	Строительство
Наименование ОПОП (направленность / профиль)	Стоимостной инжиниринг в строительстве
Год начала реализации ОПОП	2022
Уровень образования	бакалавриат
Форма обучения	очная
Год разработки/обновления	2022

Материально-техническое и программное обеспечение дисциплины

Наименование специальных помещений и помещений для самостоятельной работы	Оснащенность специальных помещений и помещений для самостоятельной работы	Перечень лицензионного программного обеспечения. Реквизиты подтверждающего документа
Учебные аудитории для проведения учебных занятий, текущего контроля и промежуточной аттестации	Рабочее место преподавателя, рабочие места обучающихся	
Ауд.323 «Г» УЛБ Мультимедийная аудитория	Многофункциональная сенсорная панель отображения информации	К-Lite Codec Pack (ПО предоставляется бесплатно на условиях OpLic (не требуется)) MS OfficeProPlus [2013;100] (Договор № 109/9.13_АО НИУ от 09.12.13 (НИУ-13)) Note [3.1.4] (Договор №017-ЭА44/18 от 23.07.2018 г.) Skype (ПО предоставляется бесплатно на условиях OpLic (не требуется)) WinPro 10 [Pro, панели] (Договор №017-ЭА44/18 от 23.07.2018 г.)
Помещение для самостоятельной работы обучающихся Ауд. 41 НТБ на 80 посадочных мест (рабочее место библиотекаря, рабочие места обучающихся)	ИБП GE VH Series VH 700 Источник бесперебойного питания РИП-12 (2 шт.) Компьютер/ТИП №5 (2 шт.) Компьютер Тип № 1 (6 шт.) Контрольно-пусковой блок С2000-КПБ (26 шт.) Монитор / Samsung 21,5" S22C200B (80 шт.) Плоттер / HP DJ T770 Прибор приемно-контрольный С2000-АСПТ (2 шт.) Принтер / HP LaserJet P2015 DN Принтер /Тип № 4 н/т Принтер HP LJ Pro 400 M401dn	Adobe Acrobat Reader DC (ПО предоставляется бесплатно на условиях OpLic) Adobe Flash Player (ПО предоставляется бесплатно на условиях OpLic) APM Civil Engineering (Договор № 109/9.13_АО НИУ от 09.12.13 (НИУ-13)) ArcGIS Desktop (Договор передачи с ЕСРП СНГ 31 лицензии от 27.01.2016) ArhciCAD [22] (Б\Д; Веб-кабинет или подписка; OpenLicense) AutoCAD [2018] (Б\Д; Веб-кабинет или подписка; OpenLicense) AutoCAD [2020] (Б\Д; Веб-кабинет или подписка; OpenLicense)

Наименование специальных помещений и помещений для самостоятельной работы	Оснащенность специальных помещений и помещений для самостоятельной работы	Перечень лицензионного программного обеспечения. Реквизиты подтверждающего документа
	Системный блок / Kraftway Credo тип 4 (79 шт.) Электронное табло 2000*950	Autodesk Revit [2018] (Б\Д; Веб-кабинет или подписка; OpenLicense) Autodesk Revit [2020] (Б\Д; Веб-кабинет или подписка; OpenLicense) CorelDRAW [GSX5;55] (Договор № 292/10.11- АО НИУ от 28.11.2011 (НИУ-11)) eLearnBrowser [1.3] (Договор ГМЛ-Л-16/03-846 от 30.03.2016) Google Chrome (ПО предоставляется бесплатно на условиях OpLic) Lazarus (ПО предоставляется бесплатно на условиях OpLic) Mathcad [Edu.Prime;3;30] (Договор №109/9.13_АО НИУ от 09.12.13 (НИУ-13)) Mathworks Matlab [R2008a;100] (Договор 089/08-ОК(ИОП) от 24.10.2008) Mozilla Firefox (ПО предоставляется бесплатно на условиях OpLic) MS Access [2013;Im] (OpenLicense; Подписка Azure Dev Tools; Б\Д; Веб-кабинет) MS ProjectPro [2013;ImX] (OpenLicense; Подписка Azure Dev Tools; Б\Д; Веб-кабинет) MS VisioPro [2013;ADT] (OpenLicense; Подписка Azure Dev Tools; Б\Д; Веб-кабинет) MS Visual FoxPro [ADT] (OpenLicense; Подписка Azure Dev Tools; Б\Д; Веб-кабинет) nanoCAD СПДС Стройплощадка (Договор бесплатной передачи / партнерство) PascalABC [3.2.0.1311] (ПО предоставляется бесплатно на условиях OpLic) Visual Studio Ent [2015;Imx] (OpenLicense; Подписка Azure Dev Tools; Б\Д; Веб-кабинет) Visual Studio Expr [2008;ImX] (OpenLicense; Подписка Azure Dev Tools; Б\Д; Веб-кабинет) WinPro 7 [ADT] (OpenLicense; Подписка Azure Dev Tools; Б\Д; Веб-кабинет) Компас-3D V14 АЕС (Договор № 109/9.13_АО НИУ от 09.12.13 (НИУ-13)) ПК ЛИРА-САПР [2013] (Договор № 109/9.13_АО НИУ от 09.12.13 (НИУ-13))
Помещение для самостоятельной работы обучающихся	Компьютер / ТИП №5 (4 шт.) Монитор Acer 17" AL1717 (4 шт.) Монитор Samsung 24" S24C450B Системный блок Kraftway Credo KC36 2007 (4 шт.)	Google Chrome (ПО предоставляется бесплатно на условиях OpLic (не требуется)) Adobe Acrobat Reader DC (ПО предоставляется бесплатно на условиях

Наименование специальных помещений и помещений для самостоятельной работы	Оснащенность специальных помещений и помещений для самостоятельной работы	Перечень лицензионного программного обеспечения. Реквизиты подтверждающего документа
<p>Ауд. 59 НТБ на 5 посадочных мест, оборудованных компьютерами (рабочее место библиотекаря, рабочие места обучающихся, рабочее место для лиц с ограниченными возможностями здоровья) Читальный зал на 52 посадочных места</p>	<p>Системный блок Kraftway Credo KC43 с KSS тип3 Принтер/HP LaserJet P2015 DN Аудиторный стол для инвалидов-колясочников Видеоувеличитель /Optelec ClearNote Джойстик компьютерный беспроводной Клавиатура Clevy с большими кнопками и накладкой (беспроводная) Кнопка компьютерная выносная малая Кнопка компьютерная выносная малая (2 шт.)</p>	<p>OpLic (не требуется) eLearnBrowser [1.3] (Договор ГМЛ-Л-16/03-846 от 30.03.2016) Mozilla Firefox (ПО предоставляется бесплатно на условиях OpLic (лицензия не требуется)) MS OfficeStd [2010; 300] (Договор № 162/10 - АО НИУ от 18.11.2010 (НИУ-10)) Adobe Acrobat Reader [11] (ПО предоставляется бесплатно на условиях OpLic (лицензия не требуется)) K-Lite Codec Pack (ПО предоставляется бесплатно на условиях OpLic (лицензия не требуется))</p>
<p>Помещение для самостоятельной работы обучающихся</p> <p>Ауд. 84 НТБ На 5 посадочных мест, оборудованных компьютерами (рабочее место библиотекаря, рабочие места обучающихся) Читальный зал на 52 посадочных места</p>	<p>Монитор Acer 17" AL1717 (5 шт.) Системный блок Kraftway KW17 2010 (5 шт.)</p>	<p>AutoCAD [2020] (БД; Веб-кабинет или подписка; OpenLicense) Eurosoft STARK [201W;20] (Договор № 089/08-ОК(ИОП) от 24.10.2008) MS OfficeStd [2010; 300] (Договор № 162/10 - АО НИУ от 18.11.2010 (НИУ-10)) nanoCAD СПДС Конструкции (Договор бесплатной передачи / партнерство) WinPro 7 [ADT] (OpenLicense; Подписка Azure Dev Tools; БД; Веб-кабинет) ПК ЛИРА-САПР [2013R5] (ПО предоставляется бесплатно на условиях OpLic (лицензия не требуется))</p>

Федеральное государственное бюджетное образовательное учреждение высшего образования
**«НАЦИОНАЛЬНЫЙ ИССЛЕДОВАТЕЛЬСКИЙ МОСКОВСКИЙ
ГОСУДАРСТВЕННЫЙ СТРОИТЕЛЬНЫЙ УНИВЕРСИТЕТ»**

РАБОЧАЯ ПРОГРАММА

Шифр	Наименование дисциплины
Б1.О.23	Основы теплогазоснабжения и вентиляции

Код направления подготовки / специальности	08.03.01
Направление подготовки / специальность	Строительство
Наименование ОПОП (направленность / профиль)	Стоимостной инжиниринг в строительстве
Год начала реализации ОПОП	2022
Уровень образования	бакалавриат
Форма обучения	очная
Год разработки/обновления	2022

Разработчики:

должность	учёная степень, учёное звание	ФИО
Доцент	к.т.н.	Усиков С.М.
Ст. преподаватель		Плющенко Н.Ю.
Ст. преподаватель		Кашуркин А.Ю.

Рабочая программа дисциплины разработана и одобрена кафедрой (структурным подразделением) «Теплогазоснабжение и вентиляция».

Рабочая программа утверждена методической комиссией по УГСН, протокол № 1 от 29.08.2022 г.

1. Цель освоения дисциплины

Целью освоения дисциплины «Основы теплогазоснабжения и вентиляции» является формирование компетенций обучающегося в области теплогазоснабжения и вентиляции.

Программа составлена в соответствии с требованиями Федерального государственного образовательного стандарта высшего образования по направлению подготовки 08.03.01 Строительство.

Дисциплина относится к обязательной части Блока 1 «Дисциплины (модули)» основных профессиональных образовательных программ по направлению подготовки 08.03.01 Строительство. Дисциплина является обязательной для изучения.

2. Перечень планируемых результатов обучения по дисциплине, соотнесенных с планируемыми результатами освоения образовательной программы

Код и наименование компетенции (результат освоения)	Код и наименование индикатора достижения компетенции
ОПК-3. Способен принимать решения в профессиональной сфере, используя теоретические основы и нормативную базу строительства, строительной индустрии и жилищно-коммунального хозяйства	ОПК-3.1 Описание основных сведений об объектах и процессах профессиональной деятельности в части выбора методов или методики решения задач профессиональной деятельности
ОПК-4. Способен использовать в профессиональной деятельности распорядительную и проектную документацию, а также нормативные правовые акты в области строительства, строительной индустрии и жилищно-коммунального хозяйства	ОПК-4.1 Выбор нормативно-правовых и нормативно-технических документов, регулирующих деятельность в области строительства, строительной индустрии и жилищно-коммунального хозяйства для решения задачи профессиональной деятельности
	ОПК-4.2 Выявление основных требований нормативно-правовых и нормативно-технических документов, предъявляемых к зданиям, сооружениям, инженерным системам жизнеобеспечения, строительным конструкциям, к выполнению инженерных изысканий в строительстве
	ОПК-4.4 Представление информации об объекте капитального строительства по результатам чтения проектно-сметной документации
ОПК-6. Способен участвовать в проектировании объектов строительства и жилищно-коммунального хозяйства, в подготовке расчётного и технико-экономического обоснований их проектов, участвовать в подготовке проектной документации, в том числе с использованием средств автоматизированного проектирования и вычислительных программных комплексов	ОПК-6.1 Выбор состава и последовательности выполнения работ по проектированию здания (сооружения), инженерных систем жизнеобеспечения в соответствии с техническим заданием на проектирование
	ОПК-6.2 Выбор исходных данных для проектирования здания и их основных инженерных систем и строительных конструкций
	ОПК-6.4 Выбор типовых проектных решений и технологического оборудования основных инженерных систем жизнеобеспечения здания в соответствии с техническими условиями
	ОПК-6.6 Выполнение графической части проектной документации здания, инженерных систем, в т.ч. с использованием средств автоматизированного проектирования
	ОПК-6.8 Проверка соответствия проектного решения техническому заданию на проектирование
	ОПК-6.10 Определение основных параметров инженерных систем здания

Код и наименование компетенции (результат освоения)	Код и наименование индикатора достижения компетенции
	ОПК-6.14 Расчётное обоснование режима работы инженерной системы жизнеобеспечения здания
	ОПК-6.15 Определение базовых параметров теплового режима здания

Код и наименование индикатора достижения компетенции	Наименование показателя оценивания (результата обучения по дисциплине)
ОПК-3.1 Описание основных сведений об объектах и процессах профессиональной деятельности в части выбора методов или методики решения задач профессиональной деятельности	<p>Знает основные понятия, определяющие тепловой, воздушный и влажностный режим здания</p> <p>Знает терминологию, описывающую конструкцию и основные элементы систем теплогазоснабжения и вентиляции, параметры внутреннего микроклимата, энергопотребление и энергосбережение в здании, его инженерных системах и оборудовании</p> <p>Знает применяемые в строительстве источники теплоты для систем теплоснабжения, виды и основные характеристики используемого топлива</p> <p>Знает классификацию систем теплогазоснабжения и вентиляции по основным признакам</p> <p>Знает современное оборудование систем теплогазоснабжения и вентиляции, принципы его работы, области рационального применения</p> <p>Имеет навыки (начального уровня) выбора и систематизации исходной информации необходимой для выполнения конкретных заданий в сфере теплогазоснабжения и вентиляции</p> <p>Знает методики оценки тепловой мощности систем отопления и вентиляции</p> <p>Знает основные принципы конструирования систем теплогазоснабжения и вентиляции</p> <p>Знает методику выполнения аэродинамического расчета системы вентиляции</p> <p>Знает методы определения основных конструктивных характеристик систем и оборудования отопления и вентиляции жилых зданий</p> <p>Знает методы определения основных конструктивных характеристик систем наружного теплоснабжения и газоснабжения</p>
ОПК-4.1 Выбор нормативно-правовых и нормативно-технических документов, регулирующих деятельность в области строительства, строительной индустрии и жилищно-коммунального хозяйства для решения задачи профессиональной деятельности	<p>Знает основные нормативно-технические документы в области тепловой защиты зданий</p> <p>Знает основные нормативно-технические документы в области проектирования систем отопления и вентиляции жилых и общественных зданий</p> <p>Знает основные нормативно-технические документы в области проектирования систем наружного теплоснабжения и источников тепловой энергии</p> <p>Знает основные нормативно-технические документы в области проектирования систем газоснабжения</p> <p>Имеет навыки (начального уровня) выбора нормативно-технических документов, регулирующих вопросы проектирования тепловой защиты зданий</p> <p>Имеет навыки (начального уровня) выбора нормативно-технических документов, регулирующих вопросы конструирования системы отопления и вентиляции жилого здания</p>

Код и наименование индикатора достижения компетенции	Наименование показателя оценивания (результата обучения по дисциплине)
	<p>Имеет навыки (начального уровня) выбора нормативно-технических документов, регулирующих вопросы проектирования систем теплоснабжения и источников тепловой энергии</p> <p>Имеет навыки (начального уровня) выбора нормативно-технических документов, регулирующих вопросы конструирования системы газоснабжения</p>
<p>ОПК-4.2 Выявление основных требований нормативно-правовых и нормативно-технических документов, предъявляемых к зданиям, сооружениям, инженерным системам жизнеобеспечения, строительным конструкциям, к выполнению инженерных изысканий в строительстве</p>	<p>Знает основные требования нормативно-правовых и нормативно-технических документов, предъявляемые к тепловой оболочке здания</p> <p>Знает основные требования нормативно-правовых и нормативно-технических документов, предъявляемые к системам отопления и вентиляции жилых и общественных зданий</p> <p>Знает основные требования нормативно-правовых и нормативно-технических документов предъявляемые к системам теплоснабжения и источникам тепловой энергии.</p> <p>Знает основные требования нормативно-правовых и нормативно-технических документов предъявляемые к системам газоснабжения</p> <p>Имеет навыки (начального уровня) использования основных положений действующих нормативно-технических документов при определении теплотехнических показателей ограждающих конструкций здания</p> <p>Имеет навыки (начального уровня) использования основных положений действующих нормативно-технических документов при размещении элементов системы отопления жилого здания</p> <p>Имеет навыки (начального уровня) использования основных положений действующих нормативно-технических документов при определении воздухообмена заданной жилой квартиры и выбору сечения каналов системы вентиляции</p> <p>Имеет навыки (начального уровня) использования основных положений действующих нормативно-технических документов при трассировке тепловых сетей</p> <p>Имеет навыки (начального уровня) использования основных положений действующих нормативно-технических документов при выборе и размещении котельной на генплане</p> <p>Имеет навыки (начального уровня) использования основных положений действующих нормативно-технических документов при выборе и размещении газорегуляторного пункта на генплане</p>
<p>ОПК-4.4 Представление информации об объекте капитального строительства по результатам чтения проектно-сметной документации</p>	<p>Знает классификацию систем водяного отопления</p> <p>Знает условные обозначения систем отопления и вентиляции на плане здания</p> <p>Знает условные обозначения тепловых и газовых сетей на ситуационном и генеральном планах</p>
<p>ОПК-6.1 Выбор состава и последовательности выполнения работ по проектированию здания (сооружения), инженерных систем жизнеобеспечения в соответствии с</p>	<p>Знает последовательность работ по проектированию систем отопления и вентиляции жилых и общественных зданий</p> <p>Знает последовательность работ по определению трассировки тепловых сетей и выбора источника тепловой энергии</p>

Код и наименование индикатора достижения компетенции	Наименование показателя оценивания (результата обучения по дисциплине)
техническим заданием на проектирование	Знает последовательность работ по выбору и размещению газорегуляторных пунктов
ОПК-6.2 Выбор исходных данных для проектирования здания и их основных инженерных систем и строительных конструкций	<p>Знает состав исходных данных, необходимых для проектирования систем отопления и вентиляции жилых и общественных зданий</p> <p>Знает состав исходных данных, необходимых для выбора технических решений в сфере систем теплоснабжения и источников тепловой энергии</p> <p>Знает состав исходных данных, необходимых для выбора технических решений в сфере систем газоснабжения</p> <p>Имеет навыки (начального уровня) выбора исходных данных, необходимых для проектирования систем отопления и вентиляции жилых и общественных зданий</p> <p>Имеет навыки (начального уровня) выбора исходных данных, необходимых для выбора технических решений в сфере систем теплоснабжения и источников тепловой энергии</p> <p>Имеет навыки (начального уровня) выбора исходных данных, необходимых для выбора технических решений в сфере систем газоснабжения</p>
ОПК-6.4 Выбор типовых проектных решений и технологического оборудования основных инженерных систем жизнеобеспечения здания в соответствии с техническими условиями	<p>Знает правила размещения отопительных приборов</p> <p>Знает требования к взаимному расположению трубопроводов в едином пространстве помещения</p> <p>Знает типовые решения поэтажных коллекторов системы отопления</p> <p>Знает типовые решения по вентиляции жилых зданий</p> <p>Знает типовые решения по прокладке тепловых сетей</p> <p>Знает основное оборудование и конструкцию модульных котельных</p> <p>Знает основное оборудование и конструкцию блочных газорегуляторных пунктов</p> <p>Имеет навыки (начального уровня) размещения отопительных приборов</p> <p>Имеет навыки (начального уровня) выбора типовых решений поэтажных коллекторов системы отопления</p> <p>Имеет навыки (начального уровня) выбора типовых модульных котельных</p> <p>Имеет навыки (начального уровня) выбора типовых блочных газорегуляторных пунктов</p>
ОПК-6.6 Выполнение графической части проектной документации здания, инженерных систем, в т.ч. с использованием средств автоматизированного проектирования	<p>Имеет навыки (начального уровня) оформления чертежей систем отопления и вентиляции</p> <p>Имеет навыки (начального уровня) оформления чертежей тепловых сетей на ситуационном плане</p> <p>Имеет навыки (начального уровня) оформления чертежей газовых сетей на ситуационном плане</p>
ОПК-6.8 Проверка соответствия проектного решения техническому заданию на проектирование	Знает требования нормативно-технических документов к графической части проектной документации по элементам систем теплогазоснабжения и вентиляции
ОПК-6.10 Определение основных параметров инженерных систем здания	<p>Знает основные признаки классификации систем отопления и вентиляции</p> <p>Имеет навыки (начального уровня) определения тепловой нагрузки внутренних инженерных систем здания</p> <p>Знает основные признаки классификации потребителей теплоты</p> <p>Знает основные виды топлива, применяющихся для</p>

Код и наименование индикатора достижения компетенции	Наименование показателя оценивания (результата обучения по дисциплине)
	<p>выработки тепловой энергии Знает основные виды схем модульных и индивидуальных котельных Знает основные виды газовых сетей</p>
<p>ОПК-6.14 Расчётное обоснование режима работы инженерной системы жизнеобеспечения здания</p>	<p>Знает основные отличительные особенности работы систем теплоснабжения, отопления и вентиляции в разные периоды эксплуатации Имеет навыки (начального уровня) составления уравнения теплового и воздушного баланса при определении мощности системы отопления Имеет навыки (начального уровня) выполнения теплового расчета отопительных приборов Имеет навыки (начального уровня) подбора вентиляционных решеток</p>
<p>ОПК-6.15 Определение базовых параметров теплового режима здания</p>	<p>Знает основные санитарно-гигиенические требования к помещениям с постоянным пребыванием человека Знает законы тепло- влагопереноса в помещениях зданий при решении задач тепловой защиты зданий Имеет навыки (начального уровня) выбора параметров микроклимата помещений жилого здания</p>

Информация о формировании и контроле результатов обучения представлена в Фонде оценочных средств (Приложение 1).

3. Трудоемкость дисциплины и видов учебных занятий по дисциплине

Общая трудоемкость дисциплины составляет 3 зачётные единицы (108 академических часов).

(1 зачетная единица соответствует 36 академическим часам)

Видами учебных занятий и работы обучающегося по дисциплине могут являться.

Обозначение	Виды учебных занятий и работы обучающегося
Л	Лекции
ЛР	Лабораторные работы
ПЗ	Практические занятия
КоП	Компьютерный практикум
КРП	Групповые и индивидуальные консультации по курсовым работам (курсовым проектам)
СР	Самостоятельная работа обучающегося в период теоретического обучения
Контроль	Самостоятельная работа обучающегося и контактная работа обучающегося с преподавателем в период промежуточной аттестации

Структура дисциплины:

Форма обучения – очная

№	Наименование раздела дисциплины	Семестр	Количество часов по видам учебных занятий и работы обучающегося						Контроль	Формы промежуточной аттестации, текущего контроля успеваемости*	
			Л	ЛР	ПЗ	КоП	КРП	СР			
1	Строительная теплофизика и теплотехника, микроклимат искусственной среды обитания	4	4					16	67	9	Контрольная работа – р.1-3
2	Отопление и вентиляция	4	6								
3	Теплоснабжение, генераторы теплоты, газо-топливоснабжение	4	6								
	Итого:	4	16				16	67	9	Курсовая работа, Зачет	

* - реферат, контрольная работа, расчетно-графическая работа, домашнее задание

4. Содержание дисциплины, структурированное по видам учебных занятий и разделам

При проведении аудиторных учебных занятий предусмотрено проведение текущего контроля успеваемости: в рамках лекционных занятий предусмотрено выполнение обучающимися контрольной работы.

4.1 Лекции

Форма обучения – очная

№	Наименование раздела дисциплины	Тема и содержание лекций
1	Строительная теплофизика и теплотехника, микроклимат искусственной среды обитания	Теплогазоснабжение и вентиляция как раздел инженерных наук и часть строительной отрасли. Задачи создания комфортной и безопасной искусственной среды обитания человека. Строительная физика и строительная климатология. Основные требования нормативно-технической документации к тепловой

		защите зданий и параметрам микроклимата. Тепловой баланс помещений. Определение нагрузок на системы создания микроклимата здания и помещения. Тепловая мощность систем отопления
2	Отопление и вентиляция	Системы отопления. Элементы систем отопления. Основные определения. Классификация систем отопления. Водяные системы отопления. Требования предъявляемые к системам отопления. Отопительные приборы систем отопления. Теплопроводы. Системы вентиляции. Общие определения. Классификация. Конструкции систем вентиляции. Приточные и вытяжные установки. Основные требования нормативно-технической документации к системам вентиляции.
3	Теплоснабжение, генераторы теплоты, газо-топливоснабжение	Теплоснабжение. Присоединение систем отопления к системам теплоснабжения, тепловые пункты. Тепловые сети. Источники теплоснабжения. Модульные и автономные котельные. Топливо для систем теплоснабжения. Газоснабжение, газораспределительные пункты. Основные требования нормативно-технической документации в области систем теплоснабжения и газоснабжения

4.2 Лабораторные работы

Не предусмотрено учебным планом.

4.3 Практические занятия

Не предусмотрено учебным планом.

4.4 Компьютерные практикумы

Не предусмотрено учебным планом.

4.5 Групповые и индивидуальные консультации по курсовым работам (курсовым проектам)

На групповых и индивидуальных консультациях по курсовым работам осуществляется контактная работа обучающегося по вопросам выполнения курсовой работы. Консультации проводятся в аудиториях или через электронную информационную образовательную среду. При проведении консультаций преподаватель осуществляет контроль хода выполнения обучающимся курсовой работы.

4.6 Самостоятельная работа обучающегося в период теоретического обучения

Самостоятельная работа обучающегося в период теоретического обучения включает в себя:

- самостоятельную подготовку к учебным занятиям, включая подготовку к аудиторным формам текущего контроля успеваемости;
- выполнение курсовой работы;
- самостоятельную подготовку к промежуточной аттестации.

В таблице указаны темы для самостоятельного изучения обучающимся:

Форма обучения – очная

№	Наименование раздела дисциплины	Темы для самостоятельного изучения
1	Строительная теплофизика и теплотехника, микроклимат искусственной среды обитания	Поиск нормативных документов, регламентирующих требования к тепловой защите здания и параметрам микроклимата. Работа с поисковой системой https://minstroyrf.gov.ru/docs/

2	Отопление и вентиляция	Поиск нормативных документов, регламентирующих требование к системам отопления и вентиляции. Работа с поисковой системой https://minstroyrf.gov.ru/docs/ Работа с онлайн калькулятором подбора радиаторов: https://radiatori.global/technical-information/kalkulyator-podbora-radiatorov/ Калькулятор для расчета и подбора компонентов системы вентиляции: https://www.rfclimat.ru/hfm/vent_calculator.htm
3	Теплоснабжение, генераторы теплоты, газо-топливоснабжение	Поиск нормативных документов, регламентирующих требование к тепловым сетям, источникам тепловой энергии и системам газоснабжения. Работа с поисковой системой https://minstroyrf.gov.ru/docs/ Онлайн подбор котла отопления: https://baxi.ru/selection/ Виртуальный тур по котельной: https://kotel-kv.ru/virtualnyy-tur-po-kotelnoy.html

4.7 Самостоятельная работа обучающегося и контактная работа обучающегося с преподавателем в период промежуточной аттестации

Работа обучающегося в период промежуточной аттестации включает в себя подготовку к формам промежуточной аттестации (к зачёту, к защите курсовой работы), а также саму промежуточную аттестацию.

5. Оценочные материалы по дисциплине

Фонд оценочных средств по дисциплине приведён в Приложении 1 к рабочей программе дисциплины.

Оценочные средства для проведения промежуточной аттестации, а также текущего контроля по дисциплине хранятся на кафедре (структурном подразделении), ответственной за преподавание данной дисциплины.

6. Учебно-методическое и материально-техническое обеспечение дисциплины

Основные принципы осуществления учебной работы обучающихся изложены в локальных нормативных актах, определяющих порядок организации контактной работы и порядок самостоятельной работы обучающихся. Организация учебной работы обучающихся на аудиторных учебных занятиях осуществляется в соответствии с п. 3.

6.1 Перечень учебных изданий и учебно-методических материалов для освоения дисциплины

Для освоения дисциплины обучающийся может использовать учебные издания и учебно-методические материалы, имеющиеся в научно-технической библиотеке НИУ МГСУ и/или размещённые в Электронных библиотечных системах.

Актуальный перечень учебных изданий и учебно-методических материалов представлен в Приложении 2 к рабочей программе дисциплины.

6.2 Перечень профессиональных баз данных и информационных справочных систем

При осуществлении образовательного процесса по дисциплине используются профессиональные базы данных и информационных справочных систем, перечень которых указан в Приложении 3 к рабочей программе дисциплины.

6.3 Перечень материально-технического, программного обеспечения освоения дисциплины

Учебные занятия по дисциплине проводятся в помещениях, оснащенных соответствующим оборудованием и программным обеспечением.

Перечень материально-технического и программного обеспечения дисциплины приведен в Приложении 4 к рабочей программе дисциплины.

Шифр	Наименование дисциплины
Б1.О.23	Основы теплогазоснабжения и вентиляции

Код направления подготовки / специальности	08.03.01
Направление подготовки / специальность	Строительство
Наименование ОПОП (направленность / профиль)	Стоимостной инжиниринг в строительстве
Год начала реализации ОПОП	2022
Уровень образования	бакалавриат
Форма обучения	очная
Год разработки/обновления	2022

ФОНД ОЦЕНОЧНЫХ СРЕДСТВ

1. Описание показателей и критериев оценивания компетенций, описание шкал оценивания

Оценивание формирования компетенций производится на основе показателей оценивания, указанных в п.2. рабочей программы и в п.1.1 ФОС.

Связь компетенций, индикаторов достижения компетенций и показателей оценивания приведена в п.2 рабочей программы.

1.1. Описание формирования и контроля показателей оценивания

Оценивание уровня освоения обучающимся компетенций осуществляется с помощью форм промежуточной аттестации и текущего контроля. Формы промежуточной аттестации и текущего контроля успеваемости по дисциплине, с помощью которых производится оценивание, указаны в учебном плане и в п.3 рабочей программы.

В таблице приведена информация о формировании результатов обучения по дисциплине разделами дисциплины, а также о контроле показателей оценивания компетенций формами оценивания.

Наименование показателя оценивания (результата обучения по дисциплине)	Номера разделов дисциплины	Формы оценивания (формы промежуточной аттестации, текущего контроля успеваемости)
Знает основные понятия, определяющие тепловой, воздушный и влажностный режим здания	1	<i>Контрольная работа Зачет</i>
Знает терминологию, описывающую конструкцию и основные элементы систем теплогазоснабжения и вентиляции, параметры внутреннего микроклимата, энергопотребление и энергосбережение в здании, его инженерных системах и оборудовании	1, 2, 3	<i>Контрольная работа Зачет</i>
Знает применяемые в строительстве источники теплоты для систем теплоснабжения, виды и основные характеристики используемого топлива	3	<i>Контрольная работа Зачет</i>
Знает классификацию систем теплогазоснабжения и вентиляции по основным признакам	1, 2, 3	<i>Контрольная работа Зачет</i>
Знает современное оборудование систем	1, 2, 3	<i>Контрольная работа</i>

Наименование показателя оценивания (результата обучения по дисциплине)	Номера разделов дисциплины	Формы оценивания (формы промежуточной аттестации, текущего контроля успеваемости)
теплогазоснабжения и вентиляции, принципы его работы, области рационального применения		<i>Зачет</i>
Имеет навыки (начального уровня) выбора и систематизации исходной информации необходимой для выполнения конкретных заданий в сфере теплогазоснабжения и вентиляции	1, 2, 3	<i>Курсовая работа</i>
Знает методики оценки тепловой мощности систем отопления и вентиляции	1	<i>Контрольная работа Зачет</i>
Знает основные принципы конструирования систем теплогазоснабжения и вентиляции	2, 3	<i>Контрольная работа Зачет</i>
Знает методику выполнения аэродинамического расчета системы вентиляции	2	<i>Контрольная работа Зачет</i>
Знает методы определения основных конструктивных характеристик систем и оборудования отопления и вентиляции жилых зданий	2, 3	<i>Контрольная работа Зачет</i>
Знает методы определения основных конструктивных характеристик систем наружного теплоснабжения и газоснабжения	3	<i>Контрольная работа Зачет</i>
Знает основные нормативно-технические документы в области тепловой защиты зданий	1	<i>Контрольная работа Зачет</i>
Знает основные нормативно-технические документы в области проектирования систем отопления и вентиляции жилых и общественных зданий	2	<i>Контрольная работа Зачет</i>
Знает основные нормативно-технические документы в области проектирования систем наружного теплоснабжения и источников тепловой энергии	3	<i>Контрольная работа Зачет</i>
Знает основные нормативно-технические документы в области проектирования систем газоснабжения	3	<i>Контрольная работа Зачет</i>
Имеет навыки (начального уровня) выбора нормативно-технических документов, регулирующих вопросы проектирования тепловой защиты зданий	1	<i>Курсовая работа</i>
Имеет навыки (начального уровня) выбора нормативно-технических документов, регулирующих вопросы конструирования системы отопления и вентиляции жилого здания	2	<i>Курсовая работа</i>
Имеет навыки (начального уровня) выбора нормативно-технических документов, регулирующих вопросы проектирования систем теплоснабжения и источников тепловой энергии	3	<i>Курсовая работа</i>
Имеет навыки (начального уровня) выбора нормативно-технических документов, регулирующих вопросы конструирования системы газоснабжения	3	<i>Курсовая работа</i>
Знает основные требования нормативно-правовых и нормативно-технических документов, предъявляемые к тепловой оболочке здания	1	<i>Контрольная работа Зачет</i>
Знает основные требования нормативно-правовых и нормативно-технических документов, предъявляемые к системам отопления и вентиляции жилых и общественных зданий	2	<i>Контрольная работа Зачет</i>
Знает основные требования нормативно-правовых и нормативно-технических документов предъявляемые к системам теплоснабжения и источникам тепловой	3	<i>Контрольная работа Зачет</i>

Наименование показателя оценивания (результата обучения по дисциплине)	Номера разделов дисциплины	Формы оценивания (формы промежуточной аттестации, текущего контроля успеваемости)
энергии		
Знает основные требования нормативно-правовых и нормативно-технических документов предъявляемые к системам газоснабжения	3	<i>Контрольная работа Зачет</i>
Имеет навыки (начального уровня) использования основных положений действующих нормативно-технических документов при определении теплотехнических показателей ограждающих конструкций здания	1	<i>Курсовая работа</i>
Имеет навыки (начального уровня) использования основных положений действующих нормативно-технических документов при размещении элементов системы отопления жилого здания	2	<i>Курсовая работа</i>
Имеет навыки (начального уровня) использования основных положений действующих нормативно-технических документов при определении воздухообмена заданной жилой квартиры и выбору сечения каналов системы вентиляции	2	<i>Курсовая работа</i>
Имеет навыки (начального уровня) использования основных положений действующих нормативно-технических документов при трассировке тепловых сетей	3	<i>Курсовая работа</i>
Имеет навыки (начального уровня) использования основных положений действующих нормативно-технических документов при выборе и размещении котельной на генплане	3	<i>Курсовая работа</i>
Имеет навыки (начального уровня) использования основных положений действующих нормативно-технических документов при выборе и размещении газорегуляторного пункта на генплане	3	<i>Курсовая работа</i>
Знает классификацию систем водяного отопления	2	<i>Контрольная работа Зачет</i>
Знает условные обозначения систем отопления и вентиляции на плане здания	2	<i>Курсовая работа</i>
Знает условные обозначения тепловых и газовых сетей на ситуационном и генеральном планах	3	<i>Курсовая работа</i>
Знает последовательность работ по проектированию систем отопления и вентиляции жилых и общественных зданий	2	<i>Курсовая работа</i>
Знает последовательность работ по определению трассировки тепловых сетей и выбора источника тепловой энергии	3	<i>Курсовая работа</i>
Знает последовательность работ по выбору и размещению газорегуляторных пунктов	3	<i>Курсовая работа</i>
Знает состав исходных данных, необходимых для проектирования систем отопления и вентиляции жилых и общественных зданий	2	<i>Курсовая работа</i>
Знает состав исходных данных, необходимых для выбора технических решений в сфере систем теплоснабжения и источников тепловой энергии	3	<i>Курсовая работа</i>
Знает состав исходных данных, необходимых для выбора технических решений в сфере систем	3	<i>Курсовая работа</i>

Наименование показателя оценивания (результата обучения по дисциплине)	Номера разделов дисциплины	Формы оценивания (формы промежуточной аттестации, текущего контроля успеваемости)
газоснабжения		
Имеет навыки (начального уровня) выбора исходных данных, необходимых для проектирования систем отопления и вентиляции жилых и общественных зданий	2	<i>Курсовая работа</i>
Имеет навыки (начального уровня) выбора исходных данных, необходимых для выбора технических решений в сфере систем теплоснабжения и источников тепловой энергии	3	<i>Курсовая работа</i>
Имеет навыки (начального уровня) выбора исходных данных, необходимых для выбора технических решений в сфере систем газоснабжения	3	<i>Курсовая работа</i>
Знает правила размещения отопительных приборов	2	<i>Контрольная работа Зачет</i>
Знает требования к взаимному расположению трубопроводов в едином пространстве помещения	2	<i>Курсовая работа</i>
Знает типовые решения поэтажных коллекторов системы отопления	2	<i>Контрольная работа Зачет</i>
Знает типовые решения по вентиляции жилых зданий	2	<i>Контрольная работа Зачет</i>
Знает типовые решения по прокладке тепловых сетей	3	<i>Контрольная работа Зачет</i>
Знает основное оборудование и конструкцию модульных котельных	3	<i>Контрольная работа Зачет</i>
Знает основное оборудование и конструкцию блочных газорегуляторных пунктов	3	<i>Контрольная работа Зачет</i>
Имеет навыки (начального уровня) размещения отопительных приборов	2	<i>Курсовая работа</i>
Имеет навыки (начального уровня) выбора типовых решений поэтажных коллекторов системы отопления	2	<i>Курсовая работа</i>
Имеет навыки (начального уровня) выбора типовых модульных котельных	3	<i>Курсовая работа</i>
Имеет навыки (начального уровня) выбора типовых блочных газорегуляторных пунктов	3	<i>Курсовая работа</i>
Имеет навыки (начального уровня) оформления чертежей систем отопления и вентиляции	2	<i>Курсовая работа</i>
Имеет навыки (начального уровня) оформления чертежей тепловых сетей на ситуационном плане	3	<i>Курсовая работа</i>
Имеет навыки (начального уровня) оформления чертежей газовых сетей на ситуационном плане	3	<i>Курсовая работа</i>
Знает требования нормативно-технических документов к графической части проектной документации по элементам систем теплогазоснабжения и вентиляции	2, 3	<i>Контрольная работа Зачет</i>
Знает основные признаки классификации систем отопления и вентиляции	2	<i>Контрольная работа Зачет</i>
Имеет навыки (начального уровня) определения тепловой нагрузки внутренних инженерных систем здания	1	<i>Курсовая работа</i>
Знает основные признаки классификации потребителей теплоты	3	<i>Контрольная работа Зачет</i>
Знает основные виды топлива, применяющихся для выработки тепловой энергии	3	<i>Контрольная работа Зачет</i>
Знает основные виды схем модульных и	3	<i>Контрольная работа</i>

Наименование показателя оценивания (результата обучения по дисциплине)	Номера разделов дисциплины	Формы оценивания (формы промежуточной аттестации, текущего контроля успеваемости)
индивидуальных котельных		<i>Зачет</i>
Знает основные виды газовых сетей	3	<i>Контрольная работа Зачет</i>
Знает основные отличительные особенности работы систем теплоснабжения, отопления и вентиляции в разные периоды эксплуатации	1, 2, 3	<i>Контрольная работа Зачет</i>
Имеет навыки (начального уровня) составления уравнения теплового и воздушного баланса при определении мощности системы отопления	1	<i>Курсовая работа</i>
Имеет навыки (начального уровня) выполнения теплового расчета отопительных приборов	2	<i>Курсовая работа</i>
Имеет навыки (начального уровня) подбора вентиляционных решеток	2	<i>Курсовая работа</i>
Знает основные санитарно-гигиенические требования к помещениям с постоянным пребыванием человека	1	<i>Контрольная работа Зачет</i>
Знает законы тепло- влагопереноса в помещениях зданий при решении задач тепловой защиты зданий	1	<i>Контрольная работа Зачет</i>
Имеет навыки (начального уровня) выбора параметров микроклимата помещений жилого здания	1	<i>Курсовая работа</i>

1.2. Описание критериев оценивания компетенций и шкалы оценивания

При проведении промежуточной аттестации в форме зачёта используется шкала оценивания: «Не зачтено», «Зачтено».

Показателями оценивания являются знания и навыки начального уровня обучающегося, полученные при изучении дисциплины.

Критериями оценивания достижения показателей являются:

Показатель оценивания	Критерий оценивания
Знания	Знание терминов и определений, понятий
	Знание основных закономерностей и соотношений, принципов
	Объём освоенного материала, усвоение всех дидактических единиц (разделов)
	Полнота ответов на проверочные вопросы
	Правильность ответов на вопросы
Навыки начального уровня	Чёткость изложения и интерпретации знаний
	Навыки выбора методик выполнения заданий
	Навыки выполнения заданий различной сложности
	Навыки самопроверки. Качество сформированных навыков
	Навыки анализа результатов выполнения заданий, решения задач
	Навыки представления результатов решения задач

2. Типовые контрольные задания для оценивания формирования компетенций

2.1. Промежуточная аттестация

2.1.1. Промежуточная аттестация в форме экзамена, дифференцированного зачета (зачета с оценкой), зачета

Форма(ы) промежуточной аттестации:

- зачет в 4 семестре (очная форма обучения).

Перечень типовых примерных вопросов/заданий для проведения зачёта в 4 семестре (очная форма обучения):

№	Наименование раздела дисциплины	Типовые вопросы/задания
1	Строительная теплофизика и теплотехника, микроклимат искусственной среды обитания	<ol style="list-style-type: none"> 1. Назовите известные вам виды теплообмена. 2. Как называется процесс проникновения воздуха снаружи внутрь здания через неплотности наружных ограждений? Как называется процесс обратный описанному? 3. Дайте определение сопротивлению теплопередачи многослойной стенки. 4. Дайте определение коэффициенту теплопроводности материала. 5. Каковы основные составляющие уравнения теплового баланса для помещения? 6. От чего зависит термическое сопротивление теплопередаче однослойной ограждающей конструкции? 7. Как определяются теплопотери через ограждающие конструкции? 8. Как выбираются расчётные параметры наружного климата? 9. Как выбрать по СП «Строительная климатология» температуру наружного воздуха? 10. Как нормируется температура внутреннего воздуха для помещений жилых комнат? 11. Как определяется сопротивление теплопередаче наружных ограждений? 12. В зависимости от чего по СП «Тепловая защита зданий» принимается требуемое сопротивление теплопередаче ограждающей конструкции? 13. Назовите три требования, которым должна соответствовать теплозащитная оболочка здания по СП 50.13330.2012 «Тепловая защита зданий». Опишите эти требования. 14. Метод определения теплопотерь здания по укрупненным показателям. 15. Правила обмера конструкций здания при расчете теплопотерь 16. Как определяется воздухообмен в квартире? 17. Какие нормативно-технические документы предъявляют требования к тепловой оболочке здания и выбору параметров наружного и внутреннего климата здания?
2	Отопление и вентиляция	<ol style="list-style-type: none"> 18. Система отопления. Цель, задачи и определение. 19. Подключение системы отопления к автономной котельной. Схема и основные элементы. 20. Подключение системы отопления к тепловой сети. Схема и основные элементы. 21. Какие нормативно-технические документы регламентируют требования к системам отопления? 22. Вертикальная однотрубная система отопления. Схема и основные элементы. 23. Вертикальная двухтрубная система отопления. Схема и основные элементы.

		<p>24. Поквартирная система отопления. Схема и основные элементы.</p> <p>25. Коллектор поквартирной системы отопления. Схема и основные элементы.</p> <p>26. Термостатический клапан. Назначение и место установки.</p> <p>27. Что относится к санитарно-гигиеническим требованиям, предъявляемым к системам отопления?</p> <p>28. Что относится к экономическим требованиям, предъявляемым к системам отопления?</p> <p>29. Что относится к архитектурно-строительным требованиям, предъявляемым к системам отопления?</p> <p>30. Что относится к производственно-монтажным требованиям, предъявляемым к системам отопления?</p> <p>31. Что относится к эксплуатационным требованиям, предъявляемым к системам отопления?</p> <p>32. Какие виды отопительных приборов получили широкое распространение в жилых зданиях?</p> <p>33. Перечислите основные характеристики отопительных приборов</p> <p>34. Размещение отопительных приборов в помещении</p> <p>35. Назовите температурные параметры тепловой сети и системы отопления.</p> <p>36. Трубы из каких материалов применяются в системах водяного отопления?</p> <p>37. Преимущества и недостатки стальных труб</p> <p>38. Преимущества и недостатки труб из меди</p> <p>39. Преимущества и недостатки труб из полипропилена</p> <p>40. Преимущества и недостатки труб из сшитого полиэтилена</p> <p>41. Какие вводятся ограничения на скорость движения воздуха в каналах системы естественной вентиляции?</p> <p>42. Как классифицируются системы вентиляции по способу перемещения воздуха?</p> <p>43. Назовите достоинства и недостатки гравитационных систем вентиляции.</p> <p>44. Назовите достоинства и недостатки механических систем вентиляции.</p> <p>45. Как классифицируются системы вентиляции по направленности перемещения воздуха?</p> <p>46. Как классифицируются системы вентиляции по назначению?</p> <p>47. Какие задачи решают общеобменные системы вентиляции?</p> <p>48. Какие задачи решают местные системы вентиляции?</p> <p>49. Какие задачи решают аварийные системы вентиляции?</p> <p>50. Из каких конструкционных материалов могут быть изготовлены каналы систем вентиляции?</p> <p>51. В каких случаях целесообразно и необходимо применять вентиляционные каналы и элементы систем вентиляции из нержавеющей стали?</p> <p>52. Каким способом (в каких единицах) может быть задан нормативный или расчетный воздухообмен для помещения?</p> <p>53. Из группы каких помещений допускается объединение вертикальных вентиляционных каналов естественной вентиляции в жилом здании?</p> <p>54. В каких помещениях целесообразно размещать вентиляционные каналы?</p>
3	Теплоснабжение, генераторы теплоты, газо-топливоснабжение	<p>55. Какие вы можете назвать виды присоединения систем водяного отопления к тепловым сетям?</p> <p>56. Каково основное отличие открытых и закрытых тепловых сетей?</p> <p>57. Каким требованиям должно отвечать качество теплоносителя в открытых водяных тепловых сетях?</p>

	<p>58. Сравните способы прокладки тепловых сетей (бесканальную, в непроходных и проходных каналах) с экономической и эксплуатационной точки зрения.</p> <p>59. Каковы основные преимущества централизованного теплоснабжения.</p> <p>60. Как классифицируются тепловые сети?</p> <p>61. Какими бывают тепловые сети по способу прокладки?</p> <p>62. Когда допускается надземная прокладка тепловых сетей?</p> <p>63. Какие вы знаете способы подземной прокладки тепловых сетей?</p> <p>64. В каких случаях применяются полупроходные каналы для прокладки тепловых сетей?</p> <p>65. Какие нормативно-технические документы приводят требования к тепловым сетям?</p> <p>66. Схемы тепловых сетей.</p> <p>67. Классификация потребителей по надежности теплоснабжения.</p> <p>68. Схема двухтрубной закрытой системы теплоснабжения.</p> <p>69. Схема четырехтрубной системы теплоснабжения.</p> <p>70. В чем заключается отличие двухтрубной от четырехтрубной системы теплоснабжения?</p> <p>71. Основное оборудование тепловых пунктов.</p> <p>72. Регулирование теплоотдачи в ИТП.</p> <p>73. Какие источники теплоты вы знаете?</p> <p>74. В чем заключается особенность модульных котельных?</p> <p>75. Какое основное оборудование располагается в модульных котельных? Его назначение</p> <p>76. Какие основные характеристики модульных котельных вы знаете?</p> <p>77. Какие виды котлов применяются при автономном теплоснабжении?</p> <p>78. В чем заключается особенность конденсационных котлов?</p> <p>79. Что такое бойлер косвенного нагрева?</p> <p>80. Как классифицируется топливо для систем теплоснабжения с точки зрения происхождения и агрегатного состояния? Назовите характерные примеры.</p> <p>81. Как классифицируются сети газоснабжения?</p> <p>82. Сети газоснабжения низкого давления применяются для?</p> <p>83. Сети газоснабжения высокого давления применяются для?</p> <p>84. С какой целью и почему применяются одно-, двух- и многоступенчатые системы газоснабжения в пределах одного населенного пункта?</p> <p>85. Назначение газорегуляторных пунктов.</p> <p>86. Основное оборудование газорегуляторных пунктов и установок</p>
--	---

2.1.2. Промежуточная аттестация в форме защиты курсовой работы (курсового проекта)

Тематика курсовых работ: «Системы теплогазоснабжения и вентиляции».

Состав типового задания на выполнение курсовых работ:

В качестве исходных данных по курсовой работе обучающемуся выдаются план жилого здания (типовой) и ситуационный план района. Для отдельного здания задается этажность здания, район строительства. На ситуационном плане указывается место прохождения наружной сети газоснабжения высокого давления.

В рамках курсовой работы обучающийся должен выполнить задание по конструированию и расчету системы отопления и вентиляции в жилом многоквартирном здании, а также прокладки наружной тепловой сети теплоснабжения, выбор и размещение на ситуационном плане модульной котельной и газорегуляторного пункта. Курсовая

работа состоит из графической части и пояснительной записки к ней. В пояснительную записку входят следующие разделы:

Раздел 1. «Описание объекта»

Раздел 2. Расчет тепловых нагрузок

Раздел 3. Проектирование поквартирной системы отопления

Раздел 4. Проектирование системы вентиляции

Раздел 5. Расчет тепловой мощности модульной котельной

Раздел 6. Расчет тепловой сети квартала

Раздел 7. Расчет потребности в газе и выбор газораспределительного пункта

Графическая часть состоит из двух одного листов формата А1 (594 x 1189 мм). В случае, если чертежи распечатываются на тонких листах, их желательно сразу подшить в единую папку с пояснительной запиской. План здания вычерчиваются в масштабе 1:100 упрощенно и тонкими линиями. На чертеже указываются лишь габаритные размеры здания и размеры в осях, а также отметки пола этажей и номера помещений. Схема системы вентиляции также выполняется в масштабе 1:100. Узлы подключения отопительного прибора и узел поэтажного коллектора выполняются схематично без масштаба.



На втором листе размещается ситуационный план в масштабе 1:2000 с трассировкой тепловой сети, сети газоснабжения, а также размещение модульной котельной и газорегуляторного пункта. Указываются условные обозначения.



Перечень типовых примерных вопросов для защиты курсовой работы:

1. Как обозначаются отопительные приборы на чертежах в соответствии с нормативно-техническими документами?
2. Как обозначаются стояки системы отопления на чертежах в соответствии с нормативно-техническими документами?
3. Как выбирается место размещения поэтажного коллектора отопления?
4. Как на планах этажей обозначаются вентиляционные каналы и вытяжные решетки?
5. Как производится подбор вентиляционных решеток?
6. Как увязываются участки системы естественной вентиляции при аэродинамическом расчете?
7. Как выбираются размеры вентиляционных каналов системы естественной вентиляции?
8. Какие требования к размещению котельных на ситуационном плане?
9. Как обозначаются тепловые сети на ситуационном плане?
10. Какие требования к размещению газорегуляторных пунктов на ситуационном плане?
11. Как обозначаются газовые сети на ситуационном плане?
12. Какие здания могут пересекать тепловые сети?

2.2. Текущий контроль

2.2.1. Перечень форм текущего контроля:

- контрольная в 4 семестре (очная форма обучения).

2.2.2. Типовые контрольные задания форм текущего контроля

Тема контрольной работы: «Основы теплогасоснабжения и вентиляции»

Перечень примерных вопросов/заданий к контрольной работе:

1. 1. Назовите известные вам виды теплообмена.
2. Как называется процесс проникновения воздуха снаружи внутрь здания через неплотности наружных ограждений? Как называется процесс обратный описанному?
3. Дайте определение сопротивлению теплопередачи многослойной стенки.
4. Дайте определение коэффициенту теплопроводности материала.
5. Каковы основные составляющие уравнения теплового баланса для помещения?
6. От чего зависит термическое сопротивление теплопередаче однослойной ограждающей конструкции?
7. Как определяются теплотери через ограждающие конструкции?
8. Как выбираются расчётные параметры наружного климата?
9. Как выбрать по СП «Строительная климатология» температуру наружного воздуха?
10. Как нормируется температура внутреннего воздуха для помещений жилых комнат?
11. Как определяется сопротивление теплопередаче наружных ограждений?
12. В зависимости от чего по СП «Тепловая защита зданий» принимается требуемое сопротивление теплопередаче ограждающей конструкции?
13. Назовите три требования, которым должна соответствовать теплозащитная оболочка здания по СП 50.13330.2012 «Тепловая защита зданий». Опишите эти требования.
14. Метод определения теплотерь здания по укрупненным показателям.
15. Правила обмера конструкций здания при расчете теплотерь
16. Как определяется воздухообмен в квартире?
17. Какие нормативно-технические документы предъявляют требования к тепловой оболочке здания и выбору параметров наружного и внутреннего климата здания?

18. Система отопления. Цель, задачи и определение.
19. Подключение системы отопления к автономной котельной. Схема и основные элементы.
20. Подключение системы отопления к тепловой сети. Схема и основные элементы.
21. Какие нормативно-технические документы регламентируют требования к системам отопления?
22. Вертикальная однотрубная система отопления. Схема и основные элементы.
23. Вертикальная двухтрубная система отопления. Схема и основные элементы.
24. Поквартирная система отопления. Схема и основные элементы.
25. Коллектор поквартирной системы отопления. Схема и основные элементы.
26. Термостатический клапан. Назначение и место установки.
27. Что относится к санитарно-гигиеническим требованиям, предъявляемым к системам отопления?
28. Что относится к экономическим требованиям, предъявляемым к системам отопления?
29. Что относится к архитектурно-строительным требованиям, предъявляемым к системам отопления?
30. Что относится к производственно-монтажным требованиям, предъявляемым к системам отопления?
31. Что относится к эксплуатационным требованиям, предъявляемым к системам отопления?
32. Какие виды отопительных приборов получили широкое распространение в жилых зданиях?
33. Перечислите основные характеристики отопительных приборов
34. Размещение отопительных приборов в помещении
35. Назовите температурные параметры тепловой сети и системы отопления.
36. Трубы из каких материалов применяются в системах водяного отопления?
37. Преимущества и недостатки стальных труб
38. Преимущества и недостатки труб из меди
39. Преимущества и недостатки труб из полипропилена
40. Преимущества и недостатки труб из сшитого полиэтилена
41. Какие вводятся ограничения на скорость движения воздуха в каналах системы естественной вентиляции?
42. Как классифицируются системы вентиляции по способу перемещения воздуха?
43. Назовите достоинства и недостатки гравитационных систем вентиляции.
44. Назовите достоинства и недостатки механических систем вентиляции.
45. Как классифицируются системы вентиляции по направленности перемещения воздуха?
46. Как классифицируются системы вентиляции по назначению?
47. Какие задачи решают общеобменные системы вентиляции?
48. Какие задачи решают местные системы вентиляции?
49. Какие задачи решают аварийные системы вентиляции?
50. Из каких конструкционных материалов могут быть изготовлены каналы систем вентиляции?
51. В каких случаях целесообразно и необходимо применять вентиляционные каналы и элементы систем вентиляции из нержавеющей стали?
52. Каким способом (в каких единицах) может быть задан нормативный или расчетный воздухообмен для помещения?
53. Из группы каких помещений допускается объединение вертикальных вентиляционных каналов естественной вентиляции в жилом здании?

54. В каких помещениях целесообразно размещать вентиляционные каналы?
55. Какие вы можете назвать виды присоединения систем водяного отопления к тепловым сетям?
56. Каково основное отличие открытых и закрытых тепловых сетей?
57. Каким требованиям должно отвечать качество теплоносителя в открытых водяных тепловых сетях?
58. Сравните способы прокладки тепловых сетей (бесканальную, в непроходных и проходных каналах) с экономической и эксплуатационной точки зрения.
59. Каковы основные преимущества централизованного теплоснабжения.
60. Как классифицируются тепловые сети?
61. Какими бывают тепловые сети по способу прокладки?
62. Когда допускается надземная прокладка тепловых сетей?
63. Какие вы знаете способы подземной прокладки тепловых сетей?
64. В каких случаях применяются полупроходные каналы для прокладки тепловых сетей?
65. Какие нормативно-технические документы приводят требования к тепловым сетям?
66. Схемы тепловых сетей.
67. Классификация потребителей по надежности теплоснабжения.
68. Схема двухтрубной закрытой системы теплоснабжения.
69. Схема четырехтрубной системы теплоснабжения.
70. В чем заключается отличие двухтрубной от четырехтрубной системы теплоснабжения?
71. Основное оборудование тепловых пунктов.
72. Регулирование теплоотдачи в ИТП.
73. Какие источники теплоты вы знаете?
74. В чем заключается особенность модульных котельных?
75. Какое основное оборудование располагается в модульных котельных? Его назначение
76. Какие основные характеристики модульных котельных вы знаете?
77. Какие виды котлов применяются при автономном теплоснабжении?
78. В чем заключается особенность конденсационных котлов?
79. Что такое бойлер косвенного нагрева?
80. Как классифицируется топливо для систем теплоснабжения с точки зрения происхождения и агрегатного состояния? Назовите характерные примеры.
81. Как классифицируются сети газоснабжения?
82. Сети газоснабжения низкого давления применяются для?
83. Сети газоснабжения высокого давления применяются для?
84. С какой целью и почему применяются одно-, двух- и многоступенчатые системы газоснабжения в пределах одного населенного пункта?
85. Назначение газорегуляторных пунктов.
86. Основное оборудование газорегуляторных пунктов и установок

3. Методические материалы, определяющие процедуры оценивания

Процедура проведения промежуточной аттестации и текущего контроля успеваемости регламентируется локальным нормативным актом, определяющим порядок осуществления текущего контроля успеваемости и промежуточной аттестации обучающихся.

3.1. Процедура оценивания при проведении промежуточной аттестации обучающихся по дисциплине в форме экзамена и/или дифференцированного зачета (зачета с оценкой)

Промежуточная аттестация по дисциплине в форме экзамена/дифференцированного зачёта (зачета с оценкой) не проводится.

3.2. Процедура оценивания при проведении промежуточной аттестации обучающихся по дисциплине в форме зачета

Промежуточная аттестация по дисциплине в форме зачёта проводится в 4 семестре (очная форма обучения). Для оценивания знаний и навыков начального уровня используются критерии и шкала, указанные п.1.2.

Ниже приведены правила оценивания формирования компетенций по показателю оценивания «Знания».

Критерий оценивания	Уровень освоения и оценка	
	Не зачтено	Зачтено
Знание терминов и определений, понятий	Не знает терминов и определений	Знает термины и определения
Знание основных закономерностей и соотношений, принципов	Не знает основные закономерности и соотношения, принципы построения знаний	Знает основные закономерности и соотношения, принципы построения знаний
Объём освоенного материала, усвоение всех дидактических единиц (разделов)	Не знает значительной части материала дисциплины	Знает материал дисциплины
Полнота ответов на проверочные вопросы	Не даёт ответы на большинство вопросов	Даёт ответы на большинство вопросов
Правильность ответов на вопросы	Допускает грубые ошибки при изложении ответа на вопрос	Не допускает ошибок при изложении ответа на вопрос
Чёткость изложения и интерпретации знаний	Излагает знания без логической последовательности	Излагает знания в логической последовательности
	Не иллюстрирует изложение поясняющими схемами, рисунками и примерами	Иллюстрирует изложение поясняющими схемами, рисунками и примерами
	Неверно излагает и интерпретирует знания	Верно излагает и интерпретирует знания

Ниже приведены правила оценивания формирования компетенций по показателю оценивания «Навыки начального уровня».

Критерий оценивания	Уровень освоения и оценка	
	Не зачтено	Зачтено
Навыки выбора методик выполнения заданий	Не может выбрать методику выполнения заданий	Может выбрать методику выполнения заданий
Навыки выполнения заданий различной сложности	Не имеет навыков выполнения учебных заданий	Имеет навыки выполнения учебных заданий

Навыки самопроверки. Качество сформированных навыков	Допускает грубые ошибки при выполнении заданий, нарушающие логику решения задач	Не допускает ошибки при выполнении заданий
Навыки анализа результатов выполнения заданий, решения задач	Делает некорректные выводы	Делает корректные выводы
Навыки представления результатов решения задач	Не может проиллюстрировать решение задачи поясняющими схемами, рисунками	Иллюстрирует решение задачи поясняющими схемами, рисунками

3.3. Процедура оценивания при проведении промежуточной аттестации обучающихся по дисциплине в форме защиты курсовой работы (курсового проекта)

Процедура защиты курсовой работы (курсового проекта) определена локальным нормативным актом, определяющим порядок осуществления текущего контроля успеваемости и промежуточной аттестации обучающихся.

Промежуточная аттестация по дисциплине проводится в форме защиты курсовой работы в 4 семестре (очная форма обучения).

Используется шкала и критерии оценивания, указанные в п.1.2.

Ниже приведены правила оценивания формирования компетенций по показателю оценивания «Навыки начального уровня».

Критерий оценивания	Уровень освоения и оценка			
	«2» (неудовлетв.)	«3» (удовлетвор.)	«4» (хорошо)	«5» (отлично)
Навыки выбора методик выполнения заданий	Не может выбрать методику выполнения заданий	Испытывает затруднения по выбору методики выполнения заданий	Без затруднений выбирает стандартную методику выполнения заданий	Применяет теоретические знания для выбора методики выполнения заданий
Навыки выполнения заданий различной сложности	Не имеет навыков выполнения учебных заданий	Имеет навыки выполнения только простых типовых учебных заданий	Имеет навыки выполнения только стандартных учебных заданий	Имеет навыки выполнения как стандартных, так и нестандартных учебных заданий
Навыки самопроверки. Качество сформированных навыков	Допускает грубые ошибки при выполнении заданий, нарушающие логику решения задач	Допускает ошибки при выполнении заданий, нарушения логики решения	Допускает ошибки при выполнении заданий, не нарушающие логику решения	Не допускает ошибок при выполнении заданий
Навыки анализа результатов выполнения заданий, решения задач	Делает некорректные выводы	Испытывает затруднения с формулированием корректных выводов	Делает корректные выводы по результатам решения задачи	Самостоятельно анализирует результаты выполнения заданий

Навыки представления результатов решения задач	Не может проиллюстрировать решение задачи поясняющими схемами, рисунками	Выполняет поясняющие схемы и рисунки небрежно и с ошибками	Выполняет поясняющие рисунки и схемы корректно и понятно	Выполняет поясняющие рисунки и схемы верно и аккуратно
--	--	--	--	--

Приложение 2 к рабочей программе

Шифр	Наименование дисциплины
Б1.О.23	Основы теплогазоснабжения и вентиляции

Код направления подготовки / специальности	08.03.01
Направление подготовки / специальность	Строительство
Наименование ОПОП (направленность / профиль)	Стоимостной инжиниринг в строительстве
Год начала реализации ОПОП	2022
Уровень образования	бакалавриат
Форма обучения	очная
Год разработки/обновления	2022

Перечень учебных изданий и учебно-методических материалов

Печатные учебные издания в НТБ НИУ МГСУ:

№ п/п	Автор, название, место издания, издательство, год издания, количество страниц	Количество экземпляров в библиотеке НИУ МГСУ
1	Теплогазоснабжение и вентиляция [Текст] : учебник для студентов обучающихся по направлению "Строительство" / [Е. М. Авдолимов [и др.]. - 2-е изд., перераб. - Москва : Академия, 2013. - 395 с. : ил., табл. - (Высшее профессиональное образование. Бакалавриат. Строительство). - Библиогр.: с. 396-397 (38 назв.). - ISBN 978-5-7695-9305-5	50

Электронные учебные издания в электронно-библиотечных системах (ЭБС):

№ п/п	Автор, название, место издания, год издания, количество страниц	Ссылка на учебное издание в ЭБС
1	Теплогазоснабжение и вентиляция. Конструирование и расчет инженерных систем многоквартирных жилых зданий [Электронный ресурс] : учебное-методическое пособие к практическим занятиям и выполнению курсовой работы/проекта / К. И. Лушин, Н. Ю. Плющенко ; Нац. исслед. Моск. гос. строит. ун-т. - Учебн. электрон. изд. - Электрон. текстовые дан. - Москва : МИСИ-МГСУ, 2018. - 1 эл. опт. диск (CD-ROM) : цв. - ISBN 978-5-7264-1843-8	http://lib-04.gic.mgsu.ru/lib/2018/10.pdf
2	Инженерные сети: современные трубы и изделия для ремонта и строительства : Учебное пособие для вузов / Ю. А. Феофанов. - 2-е изд., пер. и доп. - Москва : Юрайт, 2020. - 157 с. - (Высшее образование). - Режим доступа: Электронно-библиотечная система Юрайт, для авториз. пользователей. - ISBN 978-5-534-04169-9	https://urait.ru/bcode/452723

Согласовано:

НТБ

25.05.2022

Гальдус Л.Ю.

Приложение 3 к рабочей программе

Шифр	Наименование дисциплины
Б1.О.23	Основы теплогазоснабжения и вентиляции

Код направления подготовки / специальности	08.03.01
Направление подготовки / специальность	Строительство
Наименование ОПОП (направленность / профиль)	Стоимостной инжиниринг в строительстве
Год начала реализации ОПОП	2022
Уровень образования	бакалавриат
Форма обучения	очная
Год разработки/обновления	2022

Перечень профессиональных баз данных и информационных справочных систем

Наименование	Электронный адрес ресурса
«Российское образование» - федеральный портал	http://www.edu.ru/index.php
Научная электронная библиотека	http://elibrary.ru/defaultx.asp?
Электронная библиотечная система IPRbooks	http://www.iprbookshop.ru/
Федеральная университетская компьютерная сеть России	http://www.runnet.ru/
Информационная система "Единое окно доступа к образовательным ресурсам"	http://window.edu.ru/
Научно-технический журнал по строительству и архитектуре «Вестник МГСУ»	http://www.vestnikmgsu.ru/
Научно-техническая библиотека НИУ МГСУ	http://www.mgsu.ru/resources/Biblioteka/

Приложение 4 к рабочей программе

Шифр	Наименование дисциплины
Б1.О.23	Основы теплогазоснабжения и вентиляции

Код направления подготовки / специальности	08.03.01
Направление подготовки / специальность	Строительство
Наименование ОПОП (направленность / профиль)	Стоимостной инжиниринг в строительстве
Год начала реализации ОПОП	2022
Уровень образования	бакалавриат
Форма обучения	очная
Год разработки/обновления	2022

Материально-техническое и программное обеспечение дисциплины

Наименование специальных помещений и помещений для самостоятельной работы	Оснащенность специальных помещений и помещений для самостоятельной работы	Перечень лицензионного программного обеспечения. Реквизиты подтверждающего документа
Учебные аудитории для проведения учебных занятий, текущего контроля и промежуточной аттестации	Рабочее место преподавателя, рабочие места обучающихся	
Помещение для самостоятельной работы обучающихся Ауд. 41 НТБ на 80 посадочных мест (рабочее место библиотекаря, рабочие места обучающихся)	ИБП GE VH Series VH 700 Источник бесперебойного питания РИП-12 (2 шт.) Компьютер/ТИП №5 (2 шт.) Компьютер Тип № 1 (6 шт.) Контрольно-пусковой блок С2000-КПБ (26 шт.) Монитор / Samsung 21,5" S22C200B (80 шт.) Плоттер / HP DJ T770 Прибор приемно-контрольный С2000-АСПТ (2 шт.) Принтер / HP LaserJet P2015 DN Принтер /Тип № 4 н/т Принтер HP LJ Pro 400 M401dn Системный блок / Kraftway Credo тип 4 (79 шт.) Электронное табло 2000*950	Adobe Acrobat Reader DC (ПО предоставляется бесплатно на условиях OpLic) Adobe Flash Player (ПО предоставляется бесплатно на условиях OpLic) АРМ Civil Engineering (Договор № 109/9.13_АО НИУ от 09.12.13 (НИУ-13)) ArcGIS Desktop (Договор передачи с ЕСПИ СНГ 31 лицензии от 27.01.2016) ArhciCAD [22] (Б\Д; Веб-кабинет или подписка; OpenLicense) AutoCAD [2018] (Б\Д; Веб-кабинет или подписка; OpenLicense) AutoCAD [2020] (Б\Д; Веб-кабинет или подписка; OpenLicense) Autodesk Revit [2018] (Б\Д; Веб-кабинет или подписка; OpenLicense) Autodesk Revit [2020] (Б\Д; Веб-кабинет или подписка; OpenLicense) CorelDRAW [GSX5;55] (Договор № 292/10.11- АО НИУ от 28.11.2011 (НИУ-11))

Наименование специальных помещений и помещений для самостоятельной работы	Оснащенность специальных помещений и помещений для самостоятельной работы	Перечень лицензионного программного обеспечения. Реквизиты подтверждающего документа
		<p>eLearnBrowser [1.3] (Договор ГМЛ-Л-16/03-846 от 30.03.2016)</p> <p>Google Chrome (ПО предоставляется бесплатно на условиях OpLic)</p> <p>Lazarus (ПО предоставляется бесплатно на условиях OpLic)</p> <p>Mathcad [Edu.Prime;3;30] (Договор №109/9.13_АО НИУ от 09.12.13 (НИУ-13))</p> <p>Mathworks Matlab [R2008a;100] (Договор 089/08-ОК(ИОП) от 24.10.2008)</p> <p>Mozilla Firefox (ПО предоставляется бесплатно на условиях OpLic)</p> <p>MS Access [2013;Im] (OpenLicense; Подписка Azure Dev Tools; Б\Д; Веб-кабинет)</p> <p>MS ProjectPro [2013;ImX] (OpenLicense; Подписка Azure Dev Tools; Б\Д; Веб-кабинет)</p> <p>MS VisioPro [2013;ADT] (OpenLicense; Подписка Azure Dev Tools; Б\Д; Веб-кабинет)</p> <p>MS Visual FoxPro [ADT] (OpenLicense; Подписка Azure Dev Tools; Б\Д; Веб-кабинет)</p> <p>nanoCAD СПДС Стройплощадка (Договор бесплатной передачи / партнерство)</p> <p>PascalABC [3.2.0.1311] (ПО предоставляется бесплатно на условиях OpLic)</p> <p>Visual Studio Ent [2015;Imx] (OpenLicense; Подписка Azure Dev Tools; Б\Д; Веб-кабинет)</p> <p>Visual Studio Expr [2008;ImX] (OpenLicense; Подписка Azure Dev Tools; Б\Д; Веб-кабинет)</p> <p>WinPro 7 [ADT] (OpenLicense; Подписка Azure Dev Tools; Б\Д; Веб-кабинет)</p> <p>Компас-3D V14 АЕС (Договор № 109/9.13_АО НИУ от 09.12.13 (НИУ-13))</p> <p>ПК ЛИРА-САПР [2013] (Договор № 109/9.13_АО НИУ от 09.12.13 (НИУ-13))</p>
Помещение для самостоятельной работы обучающихся	Аудиторный стол для инвалидов-колясочников Видеоувеличитель /Optelec ClearNote	<p>Google Chrome (ПО предоставляется бесплатно на условиях OpLic (не требуется))</p> <p>Adobe Acrobat Reader DC (ПО</p>

Наименование специальных помещений и помещений для самостоятельной работы	Оснащенность специальных помещений и помещений для самостоятельной работы	Перечень лицензионного программного обеспечения. Реквизиты подтверждающего документа
<p>Ауд. 59 НТБ на 5 посадочных мест, оборудованных компьютерами (рабочее место библиотекаря, рабочие места обучающихся, рабочее место для лиц с ограниченными возможностями здоровья) Читальный зал на 52 посадочных места</p>	<p>Джойстик компьютерный беспроводной Клавиатура Clevy с большими кнопками и накладкой (беспроводная) Кнопка компьютерная выносная малая Кнопка компьютерная выносная малая (2 шт.) Компьютер / ТИП №5 (4 шт.) Монитор Acer 17" AL1717 (4 шт.) Монитор Samsung 24" S24C450B Системный блок Kraftway Credo KC36 2007 (4 шт.) Системный блок Kraftway Credo KC43 с KSS тип3 Принтер/HP LaserJet P2015 DN</p>	<p>предоставляется бесплатно на условиях OpLic (не требуется) eLearnBrowser [1.3] (Договор ГМЛ-Л-16/03-846 от 30.03.2016) Mozilla Firefox (ПО предоставляется бесплатно на условиях OpLic (не требуется)) MS OfficeStd [2010; 300] (Договор № 162/10 - АО НИУ от 18.11.2010 (НИУ-10)) Adobe Acrobat Reader [11] (ПО предоставляется бесплатно на условиях OpLic (не требуется)) K-Lite Codec Pack (ПО предоставляется бесплатно на условиях OpLic (не требуется))</p>
<p>Помещение для самостоятельной работы обучающихся</p> <p>Ауд. 84 НТБ На 5 посадочных мест, оборудованных компьютерами (рабочее место библиотекаря, рабочие места обучающихся) Читальный зал на 52 посадочных места</p>	<p>Монитор Acer 17" AL1717 (5 шт.) Системный блок Kraftway KW17 2010 (5 шт.)</p>	<p>AutoCAD [2020] (Б\Д; Веб-кабинет или подписка; OpenLicense) Eurosoft STARK [201W;20] (Договор № 089/08-ОК(ИОП) от 24.10.2008) MS OfficeStd [2010; 300] (Договор № 162/10 - АО НИУ от 18.11.2010 (НИУ-10)) nanoCAD СПДС Конструкции (Договор бесплатной передачи / партнерство) WinPro 7 [ADT] (OpenLicense; Подписка Azure Dev Tools; Б\Д; Веб-кабинет) ПК ЛИРА-САПР [2013R5] (ПО предоставляется бесплатно на условиях OpLic (не требуется))</p>

Федеральное государственное бюджетное образовательное учреждение высшего образования
**«НАЦИОНАЛЬНЫЙ ИССЛЕДОВАТЕЛЬСКИЙ МОСКОВСКИЙ
ГОСУДАРСТВЕННЫЙ СТРОИТЕЛЬНЫЙ УНИВЕРСИТЕТ»**

РАБОЧАЯ ПРОГРАММА

Шифр	Наименование дисциплины
Б1.О.24	Электротехника и электроснабжение

Код направления подготовки / специальности	08.03.01
Направление подготовки / специальность	Строительство
Наименование ОПОП (направленность / профиль)	Стоимостной инжиниринг в строительстве
Год начала реализации ОПОП	2022
Уровень образования	Бакалавриат
Форма обучения	Очная
Год разработки/обновления	2022

Разработчики:

должность	учёная степень, учёное звание	ФИО
Доцент	к.т.н.	Лукина А.А.

Рабочая программа дисциплины разработана и одобрена кафедрой (структурным подразделением) «Автоматизация и электроснабжение».

Рабочая программа утверждена методической комиссией по УГСН, протокол № 1 от 29.08.2022 г.

1. Цель освоения дисциплины

Целью освоения дисциплины «Электротехника и электроснабжение» является формирование уровня освоения компетенций обучающегося в области электротехники, электрооборудования и электроснабжения инженерных систем зданий и сооружений.

Программа составлена в соответствии с требованиями Федерального государственного образовательного стандарта высшего образования по направлению подготовки 08.03.01 Строительство (уровень образования – бакалавриат).

Дисциплина относится к обязательной части Блока 1 «Дисциплины (модули)» основных профессиональных образовательных программ по направлению подготовки 08.03.01 Строительство. Дисциплина является обязательной для изучения обучающегося.

2. Перечень планируемых результатов обучения по дисциплине, соотнесенных с планируемыми результатами освоения образовательной программы

Код и наименование компетенции (результат освоения)	Код и наименование индикатора достижения компетенции
ОПК-1. Способен решать задачи профессиональной деятельности на основе использования теоретических и практических основ естественных и технических наук, а также математического аппарата	ОПК-1.11 Определение характеристик процессов распределения, преобразования и использования электрической энергии в электрических цепях
ОПК-4. Способен использовать в профессиональной деятельности распорядительную и проектную документацию, а также нормативные правовые акты в области строительства, строительной индустрии и жилищно-коммунального хозяйства	ОПК-4.1 Выбор нормативно-правовых и нормативно-технических документов, регулирующих деятельность в области строительства, строительной индустрии и жилищно-коммунального хозяйства для решения задачи профессиональной деятельности
	ОПК-4.2 Выявление основных требований нормативно-правовых и нормативно-технических документов, предъявляемых к зданиям, сооружениям, инженерным системам жизнеобеспечения, строительным конструкциям, к выполнению инженерных изысканий в строительстве
	ОПК-4.4 Представление информации об объекте капитального строительства по результатам чтения проектно-сметной документации
ОПК-6. Способен участвовать в проектировании объектов строительства и жилищно-коммунального хозяйства, в подготовке расчётного и технико-экономического обоснований их проектов, участвовать в подготовке проектной документации, в том числе с использованием средств автоматизированного проектирования и вычислительных программных комплексов	ОПК-4.6 Проверка соответствия проектной строительной документации требованиям нормативно-правовых и нормативно-технических документов
	ОПК-6.10 Определение основных параметров инженерных систем здания
	ОПК-6.14 Расчётное обоснование режима работы инженерной системы жизнеобеспечения здания

<p>ОПК-8. Способен осуществлять и контролировать технологические процессы строительного производства и строительной индустрии с учётом требований производственной и экологической безопасности, применяя известные и новые технологии в области строительства и строительной индустрии</p>	<p>ОПК-8.4 Контроль соблюдения требований охраны труда при осуществлении технологического процесса</p>
<p>ОПК-9. Способен организовывать работу и управлять коллективом производственного подразделения организаций, осуществляющих деятельность в области строительства, жилищно-коммунального хозяйства и/или строительной индустрии</p>	<p>ОПК-9.5 Контроль соблюдения требований охраны труда на производстве</p>

Код и наименование индикатора достижения компетенции	Наименование показателя оценивания (результата обучения по дисциплине)
<p>ОПК-1.11 Определение характеристик процессов распределения, преобразования и использования электрической энергии в электрических цепях</p>	<p>Знает основные законы электрических и магнитных процессов и явлений в цепях постоянного и переменного тока, в электрических машинах и трансформаторах (законы Ома и Кирхгофа для электрических и магнитных цепей, явление электромагнитной индукции, закон Ампера, правило Ленца, закон Джоуля-Ленца)</p> <p>Знает физическую сущность явлений и процессов, возникающих в электрических и магнитных цепях, в электрических двигателях и генераторах постоянного и переменного тока, в электромагнитных устройствах автоматики (автоматических выключателях, магнитных пускателях, контакторах, устройствах защитного выключения, электромагнитных и тепловых реле)</p> <p>Имеет навыки (начального уровня) при определении количественных характеристик электрических и магнитных цепей постоянного и переменного тока в электрических машинах и трансформаторах</p> <p>Имеет навыки (начального уровня) расчета электрических и магнитных цепей постоянного и переменного тока, трансформаторов и электрических машин</p>
<p>ОПК-4.1 Выбор нормативно-правовых и нормативно-технических документов, регулирующих деятельность в области строительства, строительной индустрии и жилищно-коммунального хозяйства для решения задачи профессиональной деятельности</p>	<p>Знает правовые и нормативно-технические документы, применяемые для решения задач электроснабжения объектов</p> <p>Имеет навыки (начального уровня) выбора нормативно-технических документов, регулирующих деятельность в области разработки и эксплуатации электротехнического оборудования зданий, сооружений, объектов жилищно-коммунального хозяйства</p>
<p>ОПК-4.2 Выявление основных требований нормативно-правовых и нормативно-технических документов, предъявляемых к зданиям, сооружениям, инженерным системам</p>	<p>Знает основные требования нормативно-правовых и нормативно-технических документов, предъявляемых к инженерным системам электроснабжения зданий и сооружений</p> <p>Знает действующие нормативные документы РФ в области проектирования и эксплуатации электротехнического</p>

Код и наименование индикатора достижения компетенции	Наименование показателя оценивания (результата обучения по дисциплине)
жизнеобеспечения, строительным конструкциям, к выполнению инженерных изысканий в строительстве	оборудования зданий, сооружений, объектов жилищно-коммунального хозяйства, в том числе Межгосударственный стандарт «Электроустановки зданий. Основные положения», Свод правил «Электроустановки жилых и общественных зданий. Правила проектирования и монтажа». Имеет навыки (начального уровня) использования основных требований нормативно-технических документов, предъявляемых к инженерным системам электроснабжения заданий и сооружений
ОПК-4.4 Представление информации об объекте капитального строительства по результатам чтения проектно-сметной документации	Знает информацию в области электроснабжения об объекте капитального строительства и его инженерных систем после изучения проектно-сметной документации
ОПК-4.6 Проверка соответствия проектной строительной документации требованиям нормативно-правовых и нормативно-технических документов	Знает основные требования нормативно-правовых и нормативно-технических документов к системам электроснабжения Имеет навыки (начального уровня) проверки соответствия проектной строительной документации требованиям нормативно технических документов для инженерных системам электроснабжения заданий и сооружений
ОПК-6.10 Определение основных параметров инженерных систем здания	Знает основные параметры электротехнического оборудования зданий, сооружений, объектов жилищно-коммунального хозяйства Имеет навыки (начального уровня) определения основных параметров инженерных систем жизнеобеспечения зданий
ОПК-6.14 Расчётное обоснование режима работы инженерной системы жизнеобеспечения здания	Знает основные режимы различных инженерных систем жизнеобеспечения зданий (системы электроснабжения, системы заземления, системы молниезащиты, системы диспетчеризации) Знает расчётное обоснование режима работы инженерной системы жизнеобеспечения здания Имеет навыки (начального уровня) определения основных режимов работы различных инженерных систем жизнеобеспечения зданий
ОПК-8.4 Контроль соблюдения требований охраны труда при осуществлении технологического процесса	Знает требования охраны труда при осуществлении технологических процессов в области различных инженерных систем жизнеобеспечения зданий Имеет навыки (начального уровня) соблюдения
ОПК-9.5 Контроль соблюдения требований охраны труда на производстве	требований охраны труда при осуществлении технологического процессов в области инженерных систем жизнеобеспечения зданий

Информация о формировании и контроле результатов обучения представлена в Фонде оценочных средств (Приложение 1).

3. Трудоемкость дисциплины и видов учебных занятий по дисциплине

Общая трудоемкость дисциплины составляет 3 зачётных единицы (108 академических часа).

(1 зачетная единица соответствует 36 академическим часам)

Видами учебных занятий и работы обучающегося по дисциплине могут являться.

Обозначение	Виды учебных занятий и работы обучающегося
Л	Лекции
ЛР	Лабораторные работы
ПЗ	Практические занятия
КоП	Компьютерный практикум
КРП	Групповые и индивидуальные консультации по курсовым работам (курсовым проектам)
СР	Самостоятельная работа обучающегося в период теоретического обучения
Контроль	Самостоятельная работа обучающегося и контактная работа обучающегося с преподавателем в период промежуточной аттестации

Структура дисциплины:

Форма обучения – очная.

№	Наименование раздела дисциплины	Семестр	Количество часов по видам учебных занятий и работы обучающегося						Контроль	Формы промежуточной аттестации, текущего контроля успеваемости
			Л	ЛР	ПЗ	КоП	КРП	СР		
1	Введение. Электрические цепи переменного тока	3	4	4	2			51	9	<i>Контрольная работа р.1-5</i> <i>Защита отчета по лабораторным работам р. 1,2,3,6</i> <i>Домашнее задание р.5-7</i>
2	Трехфазные цепи		2	2	2					
3	Трансформаторы		2	2	2					
4	Электрические машины		2	2	2					
5	Общие вопросы электроснабжения		2	2	2					
6	Передача и преобразование электрической энергии. Схемы электроснабжения населенных пунктов		2	2	2					
7	Электрические сети современных зданий и сооружений		2	2	4					
Итого:		3	16	16	16			51	9	<i>Зачет</i>

4. Содержание дисциплины, структурированное по видам учебных занятий и разделам

При проведении аудиторных учебных занятий предусмотрено проведение текущего контроля успеваемости:

- В рамках практических занятий предусмотрено выполнение обучающимися контрольной работы;
- В рамках лабораторных работ предусмотрена защита отчёта по лабораторным работам.

4.1 Лекции

Форма обучения – очная.

№	Наименование раздела дисциплины	Тема и содержание лекций
1	Введение. Электрические цепи переменного тока	Роль и место электротехники в строительстве. Значение электротехнической подготовки для бакалавров.

		<p>Электрические цепи постоянного тока и переменного тока, их элементы и параметры. Электрические схемы. Источники ЭДС и источники тока. Основные принципы и законы электротехники. Принцип непрерывности электрического тока. Законы Ома и Кирхгофа. Мощность в цепях переменного тока, анализ и расчет цепей переменного тока с использованием векторных диаграмм. Режимы работы электрических цепей.</p> <p>Основные понятия и общие сведения из теории электрических измерений. Аналоговые и электронные цифровые измерительные приборы. Измерение токов, напряжений, сопротивлений, мощности и электроэнергии. Основные параметры синусоидального тока. Векторное и комплексное отображение синусоидальных величин. Элементы электрической цепи синусоидального тока, методы расчета цепи. Активное, реактивное и полное сопротивления цепи. Фазовые соотношения между током и напряжением. Однофазные цепи с последовательным, параллельным и смешанным соединением R,L,C-элементов.</p> <p>Коэффициент мощности и его технико-экономическое значение. Анализ и расчет цепей переменного тока с использованием векторных диаграмм.</p> <p>Резонансные режимы в однофазных цепях. Резонанс напряжений в цепи с последовательным соединением R,L,C-элементов.</p>
2	Трехфазные цепи	<p>Исторические предпосылки возникновения трехфазных цепей. Области применения трехфазных электротехнических устройств.</p> <p>Структура трехфазной цепи. Преимущества трехфазных устройств и цепей перед однофазными при генерировании, передаче и потреблении электроэнергии. Получение трехфазной ЭДС. Изображения трехфазных ЭДС, напряжений и токов с помощью векторных диаграмм. Трехпроводная и четырехпроводная цепи. Линейные и фазные токи и напряжения.</p> <p>Симметричные режимы трехфазной цепи. Соединения элементов трехфазной цепи звездой и треугольником. Соотношения между фазными и линейными напряжениями и токами при симметричных и несимметричных нагрузках.</p> <p>Назначение нейтрального провода.</p> <p>Векторные диаграммы и их анализ для трехфазных цепей в различных режимах. Мощность трехфазной цепи. Анализ и расчет трехфазных цепей.</p>
3	Трансформаторы	<p>Назначение и области применения трансформаторов. Устройство и принцип действия однофазного трансформатора. Коэффициент трансформации. Уравнения электрического и магнитного состояния трансформатора. Векторные диаграммы и схемы замещения. Опыты холостого хода и короткого замыкания, их назначение и условия проведения. Внешние характеристики трансформатора.</p> <p>Устройство, принцип действия и области применения трехфазных трансформаторов. Автотрансформаторы. Измерительные трансформаторы напряжения и тока. Специальные трансформаторы.</p>
4	Электрические машины	<p>Электрические машины, применяемые в строительстве.</p> <p>Устройство, принцип действия и области применения трехфазного асинхронного двигателя (АД). Скользящие и режимы работы. Магнитное поле машины. Условия получения</p>

		<p>кругового вращающегося магнитного поля в АД. Электромагнитный момент. Механические характеристики. Реактивная мощность и коэффициент мощности АД. Рабочие характеристики.</p> <p>Пуск АД с короткозамкнутым и фазным ротором. Регулирование частоты вращения (полусное и частотное). Асинхронный электродвигатель с фазным ротором.</p> <p>Общие сведения о синхронных машинах и машинах постоянного тока.</p>
5	Общие вопросы электроснабжения	<p>Ознакомление с нормативной базой и нормативно-технической документацией, регулирующей деятельность в области электроснабжения инженерных систем зданий и сооружений изложенные в «Правила устройств электроустановок» (ПУЭ-7), «Нормы технологического проектирования. Проектирование электроснабжения промышленных предприятий», «Нормы качества электроэнергии в системах электроснабжения общего назначения», «Электроустановки жилых и общественных зданий. Правила проектирования и монтажа» и др.</p> <p>Порядок разработки проектной документации систем электроснабжения.</p> <p>Общая схема производства, передачи и распределения электрической энергии. Источники электроэнергии. Электрические станции, их классификация. Автономные источники электроэнергии. Энергосистема. Качество электроэнергии.</p>
6	Передача и преобразование электрической энергии. Схемы электроснабжения населенных пунктов	<p>Основные схемы электроснабжения зданий и сооружений. Воздушные и кабельные линии передачи электроэнергии и их устройство.</p> <p>Преобразовательные и распределительные подстанции.</p> <p>Основные схемы электроснабжения населенных пунктов.</p> <p>Определение параметров режима работы разомкнутой распределительной электрической сети. Падение напряжения и потери напряжения в линиях электропередачи электрических сетей. Статические характеристики тока, активной и реактивной мощностей нагрузки электрической сети. Встречное регулирование напряжения в электрической сети. Регулирование напряжения в электрической сети за счет поперечной компенсации реактивной мощности.</p>
7	Электрические сети современных зданий и сооружений	<p>Электрооборудование современных зданий и сооружений. Провода, кабели, шинопроводы. Релейная защита и автоматика в инженерных системах электроснабжения объектов. Коммутационные и защитные аппараты. Защита от токов короткого замыкания и токов перегрузки. Вводно-распределительные устройства, питающие и групповые сети. Системы защитного заземления электрических сетей современных зданий. Устройство защитного отключения (УЗО). Категории потребителей по надежности их электроснабжения. Расчет электрических сетей современных зданий и сооружений.</p>

4.2 Лабораторные работы

Форма обучения – очная.

№	Наименование раздела дисциплины	Тема и содержание лабораторной работы
---	---------------------------------	---------------------------------------

1	Введение. Электрические цепи переменного тока	<p><u>Тема:</u> ЛР «Порядок проведения лабораторных работ на электротехническом стенде. Устройство стенда. Техника безопасности. Тестирование и поверка имеющегося на стенде оборудование.».</p> <p><u>Содержание:</u> Приобретение практических навыков проведения эксперимента и обработки его результатов. Получение умений снимать показания и пользоваться электроизмерительными приборами и приспособлениями. Приобретение навыков по выбору электрических, электронных приборов и электрооборудования. Освоение правил техники безопасности при работе с силовыми электротехническими приборами. Целью выполнения лабораторных работ является подтверждение теоретических положений, осмысление физических явлений и изученных на теоретических занятиях закономерностей.</p>
2	Трехфазные цепи	<p><u>Тема ЛР:</u> «Исследование трехфазной цепи при соединении электроприемников звездой».</p> <p><u>Содержание:</u> Определение токов и напряжений в трехфазной цепи при соединении электроприемников звездой. Исследование режимов в трехфазной трех- и четырехпроводной цепи в симметричном и несимметричном режимах. Построение и анализ векторных диаграмм.</p>
3	Трансформаторы	<p><u>Тема ЛР:</u> «Исследование однофазного двухобмоточного трансформатора»</p> <p><u>Содержание:</u> Ознакомление с устройством, принципом действия, характеристикой и методами исследования однофазного трансформатора. Проведение опыта холостого хода трансформатора, определение коэффициента мощности трансформатора. Проведение опыта короткого замыкания, определение коэффициента трансформации трансформатора. Проведение серии опытов при изменяющейся нагрузке, определение параметров трансформатора.</p>
4	Электрические машины	<p><u>Тема ЛР:</u> «Исследование трехфазного асинхронного двигателя с короткозамкнутым ротором»</p> <p><u>Содержание:</u> Ознакомиться с устройством, конструкцией, принципом действия и схемой управления исследуемого трехфазного асинхронного электродвигателя с короткозамкнутым ротором. Проведение опыта работы двигателя в различных режимах работы. Построение механической и рабочей характеристик исследуемого асинхронного электродвигателя. Изучение принципиальной схемы трехфазного асинхронного электродвигателя.</p>

5	Общие вопросы электроснабжения	<p><u>Тема ЛР:</u> «Падение напряжения и потери напряжения в линиях электропередачи электрических сетей».</p> <p><u>Содержание:</u> Сборка схемы соединений аппаратуры блоков лабораторного стенда, пользуясь принципиальной электрической схемой и схемой электрических соединений устройств на панелях стенда. Проведение необходимых измерений и снятие показаний используемых измерительных приборов в соответствии с приведенным порядком выполнения экспериментальной части работы. Определение расчетным путем потерь напряжения ΔU, активной ΔP и реактивной ΔQ мощностей в линии электропередачи. Сделать выводы о проведенной работе, отмечая характерные особенности определенных экспериментально и расчетным способом параметров.</p>
6	Передача и преобразование электрической энергии. Схемы электроснабжения населенных пунктов	<p><u>Тема ЛР:</u> «Схемы электроснабжения населен».</p> <p><u>Содержание:</u> Обучающемуся необходимо выбрать существующий электрифицированный жилой район с учетом следующих параметров: наличие не менее 5 разноэтажных жилых зданий или 15 коттеджей, 3 образовательных учреждения, 2 здания торговой направленности, 1 здание культурно-массовых мероприятий. Начертить схему района, дать его описание, охарактеризовать все выбранные объекты. Согласно Инструкции по расчету электрических нагрузок жилых зданий РМ-2696 рассчитать электрические нагрузки зданий, произвести расчет осветительной нагрузки, расчет силового оборудования. Определить общее потребление электроэнергии района.</p>
7	Электрические сети современных зданий и сооружений	<p><u>Тема ЛР:</u> «Проектирование и моделирование системы силового электрооборудования (ЭМ), внутреннего (ЭО) и наружного (ЭН) электроосвещения промышленных и гражданских объектов».</p> <p><u>Содержание:</u> С помощью программного обеспечение nanoCAD Электро создает информационную модель проектируемой электрической сети ранее выбранного жилого района. С помощью программного обеспечения необходимо произвести следующие инженерные расчеты:</p> <p>расчет освещенности по методикам:</p> <ul style="list-style-type: none"> • метод коэффициента использования, • точечный метод; <p>расчет электрических нагрузок по методикам:</p> <ul style="list-style-type: none"> • РТМ 36.18.32.4-92, • СП 256.1325800.2016, • ТЭП <p>расчет токов одно-, двух- и трехфазного короткого замыкания по методикам:</p> <ul style="list-style-type: none"> • ГОСТ 28249-93, • «Петля фаза-ноль»; • расчет кабеля на невозгорание согласно Циркуляру № Ц-02-98 (Э); • расчет токов утечки через изоляцию согласно ПУЭ 7, п. 7.1.83; • расчет падения напряжения.

4.3 Практические занятия

Форма обучения – очная.

№	Наименование раздела дисциплины	Тема и содержание занятия
1	Введение. Электрические цепи переменного тока	Расчет потерь напряжения и электроэнергии в питающем трансформаторе и линии электропередачи.
2	Трехфазные цепи	Расчет линейных и фазных токов и напряжений для симметричной и несимметричной нагрузки при соединении электроприемников звездой и треугольником. Построение и анализ векторных диаграмм для трехфазных цепей цепи. Определение параметров трехфазных электрических цепей из векторных диаграмм.
3	Трансформаторы	Расчет и анализ параметров и характеристик трансформатора в опытах холостого хода, короткого замыкания и режиме под нагрузкой. Построение и анализ внешней и нагрузочных характеристик трансформатора.
4	Электрические машины	Расчет и анализ параметров и характеристик двигателей постоянного тока с различным способом возбуждения. Расчет и анализ параметров и характеристик асинхронного двигателя в различных режимах. Построение и анализ механической и рабочих характеристик.
5	Общие вопросы электроснабжения	Расчет и анализ параметров и характеристик линии электропередачи и распределительной электрической сети в установившемся режиме работы при различном характере нагрузки. Расчет коэффициента мощности в электрической установке и электросети при искусственной компенсации реактивной мощности и различной величине нагрузки.
6	Передача и преобразование электрической энергии. Схемы электроснабжения населенных пунктов	Расчет потерь напряжения и электроэнергии в питающем трансформаторе и линии электропередачи. Выбор и анализ различных схем электроснабжения населенных пунктов и городов.
7	Электрические сети современных зданий и сооружений	Анализ электрических сетей систем электроснабжения зданий и сооружений. Анализ систем защитного заземления для безопасной эксплуатации электроустановок в жилых и общественных зданиях. Расчеты суммарной нагрузки квартир, суммарной силовой нагрузки дома и суммарной нагрузки на вводе в многоквартирный жилой дом.

4.4 Компьютерные практикумы

Не предусмотрено учебным планом

4.5 Групповые и индивидуальные консультации по курсовым работам (курсовым проектам)

Не предусмотрено учебным планом

4.6 Самостоятельная работа обучающегося в период теоретического обучения

Самостоятельная работа обучающегося в период теоретического обучения включает в себя:

- самостоятельную подготовку к учебным занятиям, включая подготовку к аудиторным формам текущего контроля успеваемости;
- самостоятельную подготовку к промежуточной аттестации.

В таблице указаны темы для самостоятельного изучения обучающимся:

Форма обучения – очная.

№	Наименование раздела дисциплины	Темы для самостоятельного изучения
1	Введение. Электрические цепи переменного тока	Метод эквивалентного генератора. Основные понятия и характеристики цепей переменного периодического тока. Связь между действующим и мгновенным значениями переменного тока. Связь между действующим значением синусоидального тока и его амплитудным значением.
2	Трёхфазные цепи	Изображения трёхфазных ЭДС, напряжений и токов с помощью векторных диаграмм. Мгновенная мощность цепи переменного тока. Активная мощность цепи переменного тока. Полная и реактивная мощность цепи переменного тока. Мощность трёхфазной цепи. Условие передачи наибольшей активной мощности от активного двухполюсника к пассивному в синусоидальном режиме.
3	Трансформаторы	Уравнения электрического и магнитного состояния трансформатора. Схемы замещения для трансформатора. Векторная диаграмма для трансформатора. Режим холостого хода трансформатора. Режим короткого замыкания для трансформатора. Внешняя характеристика трансформатора. Потеря энергии в трансформаторе. Устройство, принцип действия и области применения трёхфазных трансформаторов. Устройство, принцип действия и области применения автотрансформаторов. Измерительные трансформаторы напряжения и тока.
4	Электрические машины	Пуск асинхронного двигателя с короткозамкнутым и фазным ротором. Регулирование частоты вращения асинхронного двигателя изменением числа пар полюсов. Регулирование частоты вращения асинхронного двигателя понижением напряжения питания. Регулирование частоты вращения асинхронного двигателя изменением сопротивления цепи ротора. Регулирование частоты вращения асинхронного двигателя изменением частоты питания. Однофазные асинхронные двигатели. Синхронные машины. Устройство и принцип действия.

		Уравнение напряжения обмотки статора и векторная диаграмма синхронной машины. Работа синхронного генератора на автономную нагрузку.
5	Общие вопросы электроснабжения	Производство электроэнергии. Электрические станции, их классификация. Преобразование электрической энергии. Использование электроэнергии. Категории потребителей по надежности их электроснабжения. Энергосистема. Режимы работы энергосистемы. Качество электроэнергии. Основные схемы электроснабжения зданий и сооружений. Основные схемы электроснабжения населенных пунктов.
6	Передача и преобразование электрической энергии. Схемы электроснабжения населенных пунктов	Воздушные и кабельные линии передачи электроэнергии и их устройство. Преобразовательные и распределительные подстанции. Определение параметров режима работы, разомкнутой распределительной электрической сети. Падение напряжения и потери напряжения в линиях электропередачи электрических сетей. Статические характеристики тока, активной и реактивной мощностей нагрузки электрической сети. Встречное регулирование напряжения в электрической сети. Регулирование напряжения в электрической сети поперечной компенсацией реактивной мощности. Провода, кабели, шинопроводы.
7	Электрические сети современных зданий и сооружений	Релейная защита и автоматика в инженерных системах электроснабжения объектов. Коммутационные и защитные аппараты. Защита от токов короткого замыкания и токов перегрузки. Вводно-распределительные устройства, питающие и групповые сети. Системы защитного заземления электрических сетей современных зданий. Устройство защитного отключения. Дайте определение электрической цепи и ее элементу. По какому признаку элементы электрической цепи делятся на пассивные и активные?

4.7 Самостоятельная работа обучающегося и контактная работа обучающегося с преподавателем в период промежуточной аттестации

Работа обучающегося в период промежуточной аттестации включает в себя подготовку к формам промежуточной аттестации (к зачету), а также саму промежуточную аттестацию.

5. Оценочные материалы по дисциплине

Фонд оценочных средств по дисциплине приведён в Приложении 1 к рабочей программе дисциплины.

Оценочные средства для проведения промежуточной аттестации, а также текущего контроля по дисциплине хранятся на кафедре (структурном подразделении), ответственной за преподавание данной дисциплины.

6. Учебно-методическое и материально-техническое обеспечение дисциплины

Основные принципы осуществления учебной работы обучающихся изложены в локальных нормативных актах, определяющих порядок организации контактной работы и порядок самостоятельной работы обучающихся. Организация учебной работы обучающихся на аудиторных учебных занятиях осуществляется в соответствии с п.3.

6.1 Перечень учебных изданий и учебно-методических материалов для освоения дисциплины

Для освоения дисциплины обучающийся может использовать учебные издания и учебно-методические материалы, имеющиеся в научно-технической библиотеке НИУ МГСУ и/или размещённые в Электронных библиотечных системах.

Актуальный перечень учебных изданий и учебно-методических материалов представлен в Приложении 2 к рабочей программе дисциплины.

6.2. Перечень профессиональных баз данных и информационных справочных систем

При осуществлении образовательного процесса по дисциплине используются профессиональные базы данных и информационных справочных систем, перечень которых указан в Приложении 3 к рабочей программе дисциплины.

6.3 Перечень материально-технического, программного обеспечения освоения дисциплины

Учебные занятия по дисциплине проводятся в помещениях, оснащенных соответствующим оборудованием и программным обеспечением.

Перечень материально-технического и программного обеспечения дисциплины приведен в Приложении 4 к рабочей программе дисциплины.

Шифр	Наименование дисциплины
Б1.О.24	Электротехника и электроснабжение

Код направления подготовки / Специальности	08.03.01
Направление подготовки / Специальность	Строительство
Наименование ОПОП (направленность / профиль)	Стоимостной инжиниринг в строительстве
Год начала реализации ОПОП	2022
Уровень образования	бакалавриат
Форма обучения	Очная
Год разработки/обновления	2022

ФОНД ОЦЕНОЧНЫХ СРЕДСТВ

1. Описание показателей и критериев оценивания компетенций, описание шкал оценивания

Оценивание формирования компетенций производится на основе показателей оценивания, указанных в п.2. рабочей программы и в п.1.1 ФОС.

Связь компетенций, индикаторов достижения компетенций и показателей оценивания приведена в п.2 рабочей программы.

1.1. Описание формирования и контроля показателей оценивания

Оценивание уровня освоения обучающимся компетенций осуществляется с помощью форм промежуточной аттестации и текущего контроля. Формы промежуточной аттестации и текущего контроля успеваемости по дисциплине, с помощью которых производится оценивание, указаны в учебном плане и в п.3 рабочей программы.

В таблице приведена информация о формировании результатов обучения по дисциплине разделами дисциплины, а также о контроле показателей оценивания компетенций формами оценивания.

Наименование показателя оценивания (результата обучения по дисциплине)	Номера разделов дисциплины	Формы оценивания (формы промежуточной аттестации, текущего контроля успеваемости)
Знает основные законы электрических и магнитных процессов и явлений в цепях постоянного и переменного тока, в электрических машинах и трансформаторах (законы Ома и Кирхгофа для электрических и магнитных цепей, явление электромагнитной индукции, закон Ампера, правило Ленца, закон Джоуля-Ленца)	1,2,3,6	Защита отчета по лабораторным работам Контрольная работа Зачет
Знает физическую сущность явлений и процессов, возникающих в электрических и магнитных цепях, в электрических двигателях и генераторах постоянного и переменного тока, в электромагнитных устройствах автоматики (автоматических выключателях, магнитных пускателях, контакторах, устройствах защитного	3,4,5,6,7	Защита отчета по лабораторным работам Контрольная работа Домашнее задание Зачет

выключения, электромагнитных и тепловых реле)		
Имеет навыки (начального уровня) определения количественных характеристик электрических и магнитных цепей постоянного и переменного тока в электрических машинах и трансформаторах	1,2,3,6	Защита отчета по лабораторным работам; Контрольная работа Зачет
Имеет навыки (начального уровня) расчета электрических и магнитных цепей постоянного и переменного тока, трансформаторов и электрических машин	1,2,3,6	Защита отчета по лабораторным работам; Контрольная работа Зачет
Знает правовые и нормативно-технические документы, применяемые для решения задач электроснабжения объектов	5	Зачет
Имеет навыки (начального уровня) выбора нормативно-правовых и нормативно-технических документов, регулирующих деятельность в области разработки и эксплуатации электротехнического оборудования зданий, сооружений, объектов жилищно-коммунального хозяйства	5	Зачет
Знает основные требования нормативно-правовых и нормативно-технических документов, предъявляемых к инженерным системам электроснабжения зданий и сооружений.	5,6,7	Зачет
Знает действующие нормативные документы РФ в области проектирования и эксплуатации электротехнического оборудования зданий, сооружений, объектов жилищно-коммунального хозяйства, в том числе Межгосударственный стандарт «Электроустановки Правила зданий. Основные положения», Свод правил «Электроустановки жилых и общественных зданий. Проектирования и монтажа».	5,6,7	Защита отчета по лабораторным работам; Домашнее задание; Зачет
Имеет навыки (начального уровня) использования основных требований нормативно-технических документов, предъявляемых к инженерным системам электроснабжения зданий и сооружений	5,6,7	Зачет
Знает информацию в области электроснабжения об объекте капитального строительства и его инженерных систем после изучения проектно-сметной документации	5,6,7	Зачет
Знает основные требования нормативно-правовых и нормативно-технических документов к системам электроснабжения	5,6,7	Зачет
Знает основные параметры электротехнического оборудования зданий, сооружений, объектов жилищно-коммунального хозяйства	3,4,5,7	Защита отчета по лабораторным работам; Домашнее задание; Зачет
Имеет навыки (начального уровня) проверки соответствия проектной строительной документации требованиям нормативно технических документов для инженерных системам электроснабжения зданий и сооружений	3,4,5,7	Защита отчета по лабораторным работам; Зачет
Знает основные режимы различных инженерных систем жизнеобеспечения зданий (системы электроснабжения, системы заземления, системы молние защиты, системы диспетчеризации)	3,4,5,7	Домашнее задание; Зачет
Знает особенности расчётного обоснования режима работы инженерной системы жизнеобеспечения здания	3,4,5,7	Домашнее задание; Зачет
Имеет навыки (начального уровня) определения	3,4,5,7	Домашнее задание;

основных режимов работы различных инженерных систем жизнеобеспечения зданий		Зачет
Знает требования охраны труда при осуществлении технологических процессов в области различных инженерных систем жизнеобеспечения зданий.	5,6,7	Зачет
Имеет навыки (начального уровня) составления последовательности (алгоритма) соблюдения требований охраны труда при осуществлении технологического процесса в области инженерных систем жизнеобеспечения зданий	5,6,7	Зачет

1.2. Описание критериев оценивания компетенций и шкалы оценивания

При проведении промежуточной аттестации в форме зачёта используется шкала оценивания: «Не зачтено», «Зачтено».

Показателями оценивания являются знания и навыки обучающегося, полученные при изучении дисциплины.

Критериями оценивания достижения показателей являются:

Показатель оценивания	Критерий оценивания
Знания	Знание терминов и определений, понятий
	Знание основных закономерностей и соотношений, принципов
	Объём освоенного материала, усвоение всех дидактических единиц (разделов)
	Полнота ответов на проверочные вопросы
	Правильность ответов на вопросы
	Чёткость изложения и интерпретации знаний
Навыки начального уровня	Навыки выбора методик выполнения заданий
	Навыки выполнения заданий различной сложности
	Навыки самопроверки. Качество сформированных навыков
	Навыки анализа результатов выполнения заданий, решения задач
	Навыки представления результатов решения задач

2. Типовые контрольные задания для оценивания формирования компетенций

2.1. Промежуточная аттестация

2.1.1. Промежуточная аттестация в форме экзамена, дифференцированного зачета (зачета с оценкой), зачета

Форма промежуточной аттестации:

Промежуточная аттестация проводится в форме зачета в 3-м семестре.

Перечень типовых вопросов/заданий для проведения зачета:

1. Электрические цепи постоянного тока и переменного тока, их элементы и параметры.
2. Пассивные элементы электрической цепи (резистор, индуктивность, емкость).
3. Активные элементы электрической цепи. Источники ЭДС и источники тока.
4. Топологические элементы электрической цепи.
5. Напряжение на участке цепи. Обобщенный закон Ома.
6. Первый и второй законы Кирхгофа.
7. Общий вид системы уравнений Кирхгофа. Классификация задач анализа электрических цепей.
8. Особенности уравнений Кирхгофа для стационарного режима электрической цепи.
9. Метод контурных токов.
10. Метод узловых потенциалов.

11. Понятие входного сопротивления пассивного двухполюсника и его схема замещения.
12. Понятие входного сопротивления активного двухполюсника и его схема замещения.
13. Теорема об активном двухполюснике (эквивалентном генераторе)
14. Метод эквивалентного генератора.
15. Основные понятия и характеристики цепей переменного периодического тока.
16. Связь между действующим и мгновенными значениями переменного тока.
17. Связь между действующим значением синусоидального тока и его амплитудным значением.
18. Понятия действующих значений ЭДС и напряжений.
19. Основные измерительные приборы и их учет в расчетных схемах.
20. Условия возникновения и существования синусоидального режима в линейной цепи.
21. Изображение синусоидальной функции времени на комплексной плоскости.
22. Понятие комплексной амплитуды и комплекса действующего значения.
23. Операции дифференцирования и интегрирования синусоидальных функций времени на комплексной плоскости.
24. Связь между комплексами напряжений и тока в элементах R, L, C . Понятие комплексного сопротивления.
25. Законы Кирхгофа для комплексов. Порядок расчета установившегося синусоидального режима символическим методом.
26. Векторная диаграмма для цепи переменного тока.
27. Расчет периодического несинусоидального режима в линейной цепи. Действующее значение периодического тока, представленного гармоническим рядом.
28. Понятие трехфазного источника и трехфазной цепи.
29. Варианты соединения фазных обмоток трехфазного генератора.
30. Варианты соединения нагрузок трехфазного генератора и основные структурные варианты трехфазной цепи.
31. Линейные и фазные токи и напряжения.
32. Особенности расчета симметричного режима в трехфазной цепи.
33. Изображения трехфазных ЭДС, напряжений и токов с помощью векторных диаграмм.
34. Мгновенная мощность цепи переменного тока.
35. Активная мощность цепи переменного тока.
36. Полная и реактивная мощность цепи переменного тока.
37. Мощность трехфазной цепи.
38. Условие передачи наибольшей активной мощности от активного двухполюсника к пассивному в синусоидальном режиме.
39. Активная мощность, потребляемая линейным пассивным двухполюсником в периодическом несинусоидальном режиме.
40. Простейшие схемы замещения пассивного двухполюсника в синусоидальном режиме.
41. Резонансное состояние пассивного двухполюсника. Резонанс напряжений и токов.
42. Резонанс напряжений в неразветвленном R, L, C – контуре. Основные соотношения при резонансе.
43. Понятия характеристического сопротивления и добротности последовательного контура.
44. Частотная характеристика последовательного контура. Полоса пропускания.
45. Резонанс токов в параллельном колебательном контуре. Основные соотношения при резонансе.
46. Идеальный параллельный колебательный контур. Избирательные свойства параллельного колебательного контура.
47. Цепи с взаимной индукцией в установившемся синусоидальном режиме.
48. Параметры характеризующие индуктивно связанные катушки. Коэффициент взаимной индукции. Коэффициент связи. Одноименные зажимы.
49. Напряжение взаимной индукции.
50. Учет напряжений взаимной индукции в уравнениях по второму закону Кирхгофа.
51. Последовательное соединение индуктивно связанных катушек в синусоидальном режиме.
52. Линейный трансформатор в синусоидальном режиме. Основные уравнения и векторная диаграмма.
53. Назначение и области применения трансформаторов.

54. Устройство и принцип действия однофазного трансформатора. Коэффициент трансформации.
55. Уравнения электрического и магнитного состояния трансформатора.
56. Схемы замещения для трансформатора.
57. Векторная диаграмма для трансформатора.
58. Режим холостого хода трансформатора.
59. Режим короткого замыкания для трансформатора.
60. Внешняя характеристика трансформатора.
61. Потеря энергии в трансформаторе.
62. Устройство, принцип действия и области применения трехфазных трансформаторов.
63. Устройство, принцип действия и области применения автотрансформаторов.
64. Измерительные трансформаторы напряжения и тока.
65. Устройство, принцип действия и области применения трехфазного асинхронного двигателя. Скольжение и режимы работы асинхронного двигателя.
66. Магнитное поле асинхронного двигателя. Условия получения кругового вращающегося магнитного поля.
67. Электродвижущие силы обмоток асинхронного двигателя.
68. Магнитодвижущие силы и магнитные потоки обмоток асинхронного двигателя.
69. Уравнение электрического состояния и схема замещения асинхронного электродвигателя.
70. Режимы работы асинхронного электродвигателя.
71. Энергетический баланс асинхронного электродвигателя.
72. Электромагнитный момент асинхронного двигателя.
73. Механические характеристики асинхронного двигателя.
74. Реактивная мощность и коэффициент мощности асинхронного двигателя.
75. Пуск асинхронного двигателя с короткозамкнутым и фазным ротором.
76. Регулирование частоты вращения асинхронного двигателя изменением числа пар полюсов.
77. Регулирование частоты вращения асинхронного двигателя понижением напряжения питания.
78. Регулирование частоты вращения асинхронного двигателя изменением сопротивления цепи ротора.
79. Регулирование частоты вращения асинхронного двигателя изменением частоты питания.
80. Однофазные асинхронные двигатели.
81. Синхронные машины. Устройство и принцип действия.
82. Уравнение напряжения обмотки статора и векторная диаграмма синхронной машины.
83. Работа синхронного генератора на автономную нагрузку.
84. Мощность и вращающий момент синхронной машины.
85. Пуск синхронного двигателя
86. Регулирование коэффициента мощности синхронного двигателя.
87. Двигатели постоянного тока. Устройство и принцип действия.
88. Магнитная и электрическая цепи двигателя постоянного тока.
89. Электромагнитный момент двигателя постоянного тока.
90. Энергетические соотношения двигателя постоянного тока.
91. Механические и регулировочные характеристики двигателей постоянного тока
92. Производство электроэнергии. Электрические станции, их классификация.
93. Преобразование электрической энергии.
94. Использование электроэнергии.
95. Категории потребителей по надежности их электроснабжения.
96. Энергосистема. Режимы работы энергосистемы.
97. Качество электроэнергии.
98. Основные схемы электроснабжения зданий и сооружений.
99. Основные схемы электроснабжения населенных пунктов.
100. Воздушные и кабельные линии передачи электроэнергии и их устройство.
101. Преобразовательные и распределительные подстанции.
102. Определение параметров режима работы, разомкнутой распределительной электрической сети.

103. Падение напряжения и потери напряжения в линиях электропередачи электрических сетей.
104. Статические характеристики тока, активной и реактивной мощностей нагрузки электрической сети.
105. Встречное регулирование напряжения в электрической сети.
106. Регулирование напряжения в электрической сети поперечной компенсацией реактивной мощности.
107. Провода, кабели, шинопроводы.
108. Релейная защита и автоматика в инженерных системах электроснабжения объектов.
109. Коммутационные и защитные аппараты. Защита от токов короткого замыкания и токов перегрузки.
110. Вводно-распределительные устройства, питающие и групповые сети.
111. Системы защитного заземления электрических сетей современных зданий. Устройство защитного отключения.
112. Дайте определение электрической цепи и ее элементу. По какому признаку элементы электрической цепи делятся на пассивные и активные?
113. Запишите основные соотношения, связывающие мгновенные значения напряжения $u(t)$ и тока $i(t)$ в элементах R, L, C
114. Определите, до какого напряжения зарядится конденсатор $C = 0,2 \text{ мкФ}$ прямоугольным импульсом тока величиной $I = 1 \text{ А}$ длительностью $t_{\text{и}} = 1 \text{ мс}$.
115. Что понимается под внешней характеристикой реального источника, а также под его режимами холостого хода и короткого замыкания?
116. Нарисуйте простейшие схемы замещения реального источника (линейного).
117. Дайте определение топологическим элементам электрической цепи – ветви, узлу, контуру. Что понимается под совокупностью независимых контуров?
118. Сколько независимых уравнений по первому и второму законам Кирхгофа можно составить для схемы с U узлами и V ветвями?
119. Чем объясняется интегро-дифференциальный общий вид полной системы уравнений Кирхгофа?
120. Какой режим называется стационарным? Как проявляют себя элементы L и C в стационарном режиме?
121. Почему система уравнений Кирхгофа в стационарном режиме имеет алгебраический вид?
122. В чем достоинства расчетных методов контурных токов и узловых потенциалов по отношению к методу непосредственного решения системы уравнений Кирхгофа?
123. Как выглядит простейшая схема замещения пассивного двухполюсника в стационарном режиме?
124. Дайте определение понятию входного сопротивления активного двухполюсника в стационарном режиме.
125. Сформулируйте теорему об активном двухполюснике (эквивалентном генераторе). Какой вид, согласно этой теореме, имеет простейшая схема замещения активного двухполюсника в стационарном режиме?
126. Изложите идею метода эквивалентного генератора и соответствующий порядок расчета.
127. Из какого условия рассчитывается резистивная нагрузка линейного активного двухполюсника, при которой в ней выделяется наибольшая из возможных мощность?
128. Нарисуйте качественный график мощности, отдаваемой активным двухполюсником в нагрузку $R_{\text{н}}$.
129. Что понимается под мгновенным i , максимальным I_m и действующим I значениями периодического переменного тока?
130. Запишите математическую связь между действующим I и мгновенным $i(t)$ значениями периодического переменного тока.
131. Как связано действующее значение синусоидального тока I с его амплитудным значением I_m ? Почему действующее значение I не зависит от начальной фазы этого тока?
132. Какой вид имеет система уравнений Кирхгофа для линейной цепи в синусоидальном режиме?

133. Что понимается под комплексной плоскостью? Запишите комплекс $a + jb = -5 + j5$ в показательной форме записи, т.е. в виде $Ae^{j\alpha}$. Изобразите этот комплекс на комплексной плоскости.
134. По какому принципу осуществляется изображение синусоидальной функции времени $I_m \sin(\omega t + \varphi)$ на комплексной плоскости? Какие из параметров используются при таком изображении? Что такое комплексная амплитуда? Запишите для функции $i(t) = 2 \sin(1000t + 30^\circ)$ комплексную амплитуду I_m .
135. Что понимается под комплексом действующего значения? Как он связан с комплексной амплитудой?
136. Каким образом по комплексу, изображающему синусоидальную функцию $i(t)$, записать комплекс, изображающий: а) ее производную di/dt ; б) интеграл $\int i(t)dt$.
137. Запишите соотношения, связывающие комплексы, изображающие напряжение на элементах R, L, C с комплексом протекающего в них тока (в синусоидальном режиме).
138. Что понимается под комплексным сопротивлением элемента (участка цепи)?
139. На частоте $\omega = 2000$ рад/с найдите комплексные сопротивления: а) резистора $R = 100$ Ом; б) индуктивности $L = 0,1$ Гн; в) емкости $C = 10$ мкФ. Чему равно полное комплексное сопротивление ветви, содержащей рассмотренные элементы, при их последовательном включении?
140. Какой вид имеет система уравнений Кирхгофа для линейной цепи в синусоидальном режиме относительно комплексов токов и напряжений?
141. Постройте векторные диаграммы элементов R, L, C , изобразив для каждого из них векторы тока и напряжения.
142. Определите функцию мгновенного значения напряжения на зажимах ветви, содержащий последовательно соединенные резистор $R = 100$ Ом и индуктивность $L = 0,1$ мкФ, если известен протекающий ток $i(t) = 0,5 + 0,5 \sin(1000t)$ (А).
143. Что понимается под трехфазным симметричным синусоидальным источником?
144. Изобразите применяемые способы соединения фазных обмоток трехфазного генератора, а также их нагрузок.
145. Какова методика расчета несимметричного режима в трехфазной цепи «звезда»-«звезда» без нулевого провода?
146. Отметьте главные особенности расчета симметричных синусоидальных режимов в трехфазной цепи. Поясните возможность сведения расчета режима в симметричной трехфазной цепи к расчету однофазной цепи.
147. Что понимается под мгновенной мощностью, потребляемой пассивным двухполюсником? Как определить функцию $p(t)$ по известным функциям $u(t)$ и $i(t)$ на его входе?
148. Источник в цепи обеспечивает напряжение $u(t) = 50 \sin(\omega t)$ (В). Найдите и постройте графики мгновенной мощности $p(t)$, потребляемой приемником в следующих случаях: а) $i(t) = 0,1 \sin(\omega t)$ (А); б) $i(t) = 0,1 \cos(\omega t)$ (А); в) $i(t) = -0,1 \cos(\omega t)$ (А). Нарисуйте простейшие схемы замещения приемника для всех заданных случаев.
149. Запишите выражение, связывающее активную мощность P , потребляемую пассивной схемой в синусоидальном режиме, с амплитудами и начальными фазами напряжения и тока на ее входе, а именно: $u(t) = U_m \sin(\omega t + \alpha)$; $i(t) = I_m \sin(\omega t + \beta)$.
150. Напряжение и ток на входе пассивного двухполюсника равны $u(t) = 10 \sin(\omega t)$ (В); $i(t) = 0,1 \sin(\omega t - 45^\circ)$ (А). Определите активную мощность, потребляемую двухполюсником.
151. Что понимается под активной мощностью P , потребляемой приемником в периодическом режиме?
152. Зависит ли активная мощность от знака угла сдвига фаз между напряжением и током на входе приемника?
153. Что понимается под полной мощностью S ? Почему активная мощность P не может превышать полную мощность S ?
154. Дайте определение реактивной мощности Q . Определите реактивную мощность Q , если $u(t) = 10 \sin(500t + 30^\circ)$ (В); $i(t) = 0,5 \cos(500t)$.
155. Запишите названия, используемые для для единиц измерения мгновенной, активной, полной и реактивной мощностей.

156. Запишите общее выражение, связывающее комплексное сопротивление нагрузки Z_H активного двухполюсника в синусоидальном режиме с его комплексным входным сопротивлением $Z_{вх}$, из условия передачи в нагрузку наибольшей активной мощности. Определите $Z_H = R_H + jX_H$, если: а) $Z_{вх} = 100e^{j45^\circ}$; б) $Z_{вх} = 100e^{-j45^\circ}$.
157. Определите параметры последовательной и параллельной схем замещения пассивного двухполюсника, если на частоте $\omega = 500$ рад/с его комплексное входное сопротивление равно $Z_{вх} = 100 - j100$ Ом.
158. Какое состояние пассивного двухполюсника называется резонансом? Назовите виды резонанса и условия их возникновения.
159. Каковы главные признаки структуры двухполюсника, в котором возможен: а) резонанс напряжений; б) резонанс токов. Приведите примеры.
160. Как связана частота резонанса ω_0 в последовательном R, L, C контуре с параметрами его элементов.
161. Постройте на комплексной плоскости векторы тока \dot{I} и напряжений $\dot{U}_R, \dot{U}_L, \dot{U}_C$ для последовательного R, L, C контура на частотах: а) $\omega < \omega_0$; б) $\omega = \omega_0$; в) $\omega > \omega_0$. (ω_0 - частота резонанса).
162. Дайте определение добротности последовательного резонансного контура. Запишите выражение для добротности Q через R, L, C .
163. Нарисуйте качественный график зависимости тока в последовательном резонансном контуре от частоты $I(\omega)$. Отметьте главные особенности данной частотной зависимости. Как влияет добротность Q на ее характер.
164. Что понимается под полосой пропускания последовательного резонансного контура? Как она определяется по заданной характеристике $I(\omega)$?
165. Назовите особенности идеального параллельного резонансного контура без потерь. Напишите выражение для резонансной частоты $\omega_{рез}$ через L, C .
166. Сравните по частотной избирательности последовательный и параллельный контуры.
167. Для двух индуктивно связанных катушек известны собственные индуктивности $L_1 = L_2 = 10$ мГн. В первой катушке протекает ток $i(t) = 2 \cdot 10^3 t$ (А), а на разомкнутых зажимах второй катушки наводится постоянная разность потенциалов величиной $|U_{2M}| = 10$ В. Определите коэффициент взаимной индукции M , а также коэффициент связи K .
168. Определите комплексное входное сопротивление двух последовательно соединенных индуктивно связанных катушек с параметрами $R_1 = R_2 = 10$ Ом; $L_1 = L_2 = 10$ Гн; $M = 2$ мГн. Частота синусоидального напряжения на входе $\omega = 2000$ рад/с. Рассмотреть случаи согласного и встречного включения катушек.
169. Для чего предназначен трансформатор? Как устроен трансформатор? Что такое коэффициент трансформации?
170. При каком условии получают уравнение токов трансформатора? Что такое намагничивающий ток?
171. Какой режим трансформатора называют режимом холостого хода? Как выглядит схема замещения трансформатора в режиме холостого хода?
172. Как проводится опыт холостого хода трансформатора? Нарисуйте схему.
173. Какой режим трансформатора называют режимом короткого замыкания? Как выглядит схема замещения трансформатора в режиме короткого замыкания?
174. Как проводится опыт короткого замыкания трансформатора? Нарисуйте схему.
175. Что такое внешняя характеристика трансформатора?
176. При каком условии КПД трансформатора будет максимальным при номинальной нагрузке?
177. В чем преимущество трехфазных трансформаторов по сравнению с тремя однофазными?
178. Что такое автотрансформатор? Укажите достоинства, недостатки и области применения автотрансформаторов.
179. Как устроен статор асинхронного двигателя?
180. Что такое вращающееся магнитное поле в асинхронном двигателе?
181. Как устроен ротор асинхронного двигателя? Чему равно число фаз обмотки короткозамкнутого ротора?
182. Что такое скольжение для асинхронного двигателя?

183. От чего зависит величина максимального момента асинхронного электродвигателя?
184. Что такое механическая характеристика асинхронного электродвигателя?
185. Какие проблемы могут возникать при пуске асинхронного электродвигателя?
186. Как реализуется изменение скорости вращения асинхронного двигателя переключением схемы соединения обмоток?
187. Укажите достоинства и недостатки частотного регулирования скорости вращения асинхронного электродвигателя.
188. Как устроен однофазный асинхронный двигатель?
189. Дайте определение синхронной машины. Укажите область применения синхронных машин.
190. Что такое внешняя характеристика синхронного генератора?

2.1.2. Промежуточная аттестация в форме защиты курсовой работы (курсового проекта)

Промежуточная аттестация в форме защиты курсовой работы/курсового проекта не проводится.

2.2. Текущий контроль

2.2.1. Перечень форм текущего контроля:

- контрольная работа (в 3 семестре);
- защита отчёта по лабораторным работам (в 3 семестре);
- домашнее задание (в 3 семестре).

2.2.2. Типовые контрольные задания форм текущего контроля

Тема контрольной работы: «Общая электротехника и электроснабжение»

Перечень типовых контрольных вопросов для контрольной работы.

1. Определить потери мощности в двухпроводной линии постоянного тока длиной 480 м, если ток в линии 40 А. Провода алюминиевые ($\rho = \frac{1 \text{ Ом мм}^2}{32 \text{ м}}$) с сечением 50 мм². Каким образом можно снизить эти потери?

2. Определить сечение проводов линии постоянного тока длиной 220 м, если ток в линии 114 А. Напряжение в конце линии 440 В. материал проводов - медь ($\rho = \frac{1 \text{ Ом мм}^2}{37 \text{ м}}$), допустимая потеря напряжения 5%. Каким будет сечение проводов, если напряжение в конце линии увеличивается вдвое?

3. Определить полное сопротивление цепи переменного тока частотой 50 Гц, состоящей из последовательно соединенных катушки индуктивности сопротивлением 10 Ом и конденсатора с емкостным сопротивлением 8 Ом. Каким будет полное сопротивление этой цепи при частоте 25 Гц?

4. Определить полное сопротивление цепи переменного тока частотой 50 Гц, состоящей из последовательно соединенных катушки индуктивности с $X_L = 12 \text{ Ом}$ и конденсатора с $X_C = 24 \text{ Ом}$. Каким будет полное сопротивление этой цепи при частоте 100 Гц?

5. Выражения для мгновенных значений тока [А] и напряжения [В] имеют вид:

$$i = 14,2 \sin \left(\omega t + \frac{\pi}{2} \right); \quad u = 169 \sin \left(\omega t + \frac{\pi}{2} \right).$$

Определить показания амперметра и вольтметра, отградуированных по действующим значениям; а также полное сопротивление этой цепи.

6. Найти выражение для мгновенного значения тока через резистор, имеющий сопротивление 100 Ом, который подключен к источнику переменного напряжения 60 В, частотой 50 Гц, если начальная фаза напряжения $\varphi_0 = \frac{\pi}{4}$.

7. Катушка, имеющая индуктивность 1 мГн и активное сопротивление 0,5 Ом, включена в цепи переменного тока. Найти угловую частоту ω , при которой активное сопротивление катушки будет в 10 раз меньше индуктивного.

8. Почему при изменении токов в обмотках с большими индуктивными сопротивлениями (например, обмотка трансформатора, ротор электрических машин) необходимо прежде всего отключить измерительный амперметр, а затем разомкнуть цепь питания?

9. Как изменится мощность, потребляемая резистором, если напряжение на нем увеличится в 10 раз?

10. Нагрузка включена в сеть напряжением 220 В и потребляет ток 0,3 А. Определить активную, реактивную и полную мощности, если разность фаз между напряжением и током $\varphi = 90^\circ$.

11. Определить коэффициент мощности потребителя, если напряжение 127 В, ток 10 А, активная мощность 635 Вт.

12. Определить коэффициент мощности потребителя, если активный ток равен 3 А, а реактивный 4 А.

13. Известно, что ток в линии 50 А, напряжение 220 В, коэффициент мощности 0,8. Какое количество электроэнергии будет измерено счетчиком? Посчитать потребление электроэнергии за 20 часов работы.

14. К источнику переменного тока напряжением 380 В параллельно подключены лампы накаливания с активным сопротивлением R , катушка индуктивности и конденсатор. Определить полный ток в цепи, если ток лампы 1 А, ток катушки 3 А, ток конденсатора 3 А.

15. К трехфазной цепи с линейным напряжением 380 В подключена симметричная нагрузка, активное сопротивление которой в каждой фазе - 19 Ом. Определить фазные и линейные токи при включении нагрузки треугольником.

16. К трехфазной сети с линейным напряжением 380 В подключена симметрично нагрузка, активное сопротивление которой в каждой фазе 22 Ом. Определить фазное напряжение и ток в линии при соединении нагрузки звездой.

17. К трехфазной цепи с линейным напряжением 660 В включена симметрично нагрузка, активное сопротивление которой в каждой фазе 38 Ом. Определить мощность трехфазной цепи при соединении нагрузки звездой.

18. Как изменится мощность, потребляемая трехфазным потребителем тока, при переключении нагрузки с треугольника на звезду?

19. Определить число витков первичной обмотки повышающего трансформатора 127/220 В, если число витков вторичной обмотки 173.

20. Чему равен КПД трансформатора, если общие потери составляют 2% от мощности, потребляемой нагрузкой?

21. Определить скольжение асинхронного двигателя, ротор которого вращается с частотой 2800 об./мин., если частота вращения магнитного поля 3000 об./мин.

22. Какое число пар полюсов должен иметь асинхронный двигатель, питающийся от сети переменного напряжения частотой 50 Гц, при частоте вращения магнитного поля статора 600 об/мин?

23. На щите асинхронного двигателя указана номинальная частота вращения вала 730 об/мин. Определить скольжение ротора и число пар полюсов статора, если частота напряжения сети 50 Гц, а частота вращения магнитного поля - 750 об./мин.

24. Число пар полюсов синхронного генератора - 4. Определить частоту вращения магнитного поля статора, если частота генерируемого тока 50 Гц.

25. Напряжение, подводимое к двигателю постоянного тока параллельного возбуждения, составляет 200 В. Чему равна подводимая мощность, если ток якоря 15 А, а сопротивление обмотки возбуждения 44 Ом?

26. Определить коэффициенты усиления по току, напряжению и мощности усилителя на транзисторе, на входе которого $I_{вх} = 1 \text{ мА}$, $P_{вх} = 10 \text{ мВт}$, а на выходе $U_{вых} = 250 \text{ В}$, $P_{вых} = 2,5 \text{ Вт}$.

27. Определить коэффициент усиления четырехкаскадного усилителя, если коэффициент усиления каждого каскада равен 5.

28. Крановый электродвигатель работает по графику с эквивалентной мощностью 10 кВт при продолжительности включения $PBJ = 20\%$. Определить эквивалентную мощность двигателя при работе с $PB = 40\%$.

29. Во сколько раз уменьшатся потери при передаче электроэнергии на расстояние, если напряжение в линии увеличится в 1000 раз?

30. Определить мощность цеховой трансформаторной подстанции, если в цехе установлены 10 станков, потребляющих активную мощность 100 кВт каждый, при коэффициенте спроса 0,5 и коэффициенте мощности 0,8 ($tg = 0,75$).

Тема домашнего задания: «Основные сведения об инженерных системах электроснабжения объектов»

Перечень типовых домашних заданий.

1. Электрические сети инженерных систем электроснабжения
2. Передача и преобразование электрической энергии. Основные схемы электроснабжения
3. Электроснабжение современных зданий и сооружений

Пример и состав типового домашнего задания.

Электрические сети инженерных систем электроснабжения

1. Определить потери мощности в двухпроводной линии постоянного тока длиной 480 м, если ток в линии 40 А. Провода алюминиевые ($\rho = \frac{1 \text{ Ом мм}^2}{32 \text{ м}}$) с сечением 50 мм². Каким образом можно снизить эти потери?

2. Определить сечение проводов линии постоянного тока длиной 220 м, если ток в линии 114 А. Напряжение в конце линии 440 В. материал проводов - медь ($\rho = \frac{1 \text{ Ом мм}^2}{37 \text{ м}}$), допустимая потеря напряжения 5%. Каким будет сечение проводов, если напряжение в конце линии увеличивается вдвое?

3. В трехфазную сеть переменного тока с линейным напряжением $U_L = 220 \text{ В}$, включена треугольником трехфазная электрическая печь, состоящая из трех одинаковых секций-электроприемников, сопротивлением $R = 5 \text{ Ом}$ каждая. Определить фазные напряжения $U_{ФУ}$, линейные U_L и фазные $I_{ФУ}$ токи, а также мощность P_U , потребляемую печью, при включении ее секций звездой (Y). Определить, во сколько раз изменится ток в линии и потребляемая мощность при переключении секций печи с треугольника на звезду.

4. К трехфазной линии с напряжением $U_L = 220 \text{ В}$ и частотой $f = 50 \text{ Гц}$ подсоединена электроустановка в виде группы трехфазных асинхронных электродвигателей, потребляющих активную мощность $P = 15 \text{ кВт}$ при коэффициенте мощности $\cos\phi_1 = 0,65$. Чтобы повысить коэффициент мощности установки до $\cos\phi_2 = 0,69$ параллельно фазам двигателей подсоединены три батареи компенсирующих конденсаторов, соединенных в одном случае по схеме «звезда», а в другом – по схеме «треугольник» Рассчитать полную и реактивную мощность установки до компенсации и после компенсации. Определить реактивную емкостную мощность компенсирующих конденсаторов Q_C .

Передача и преобразование электрической энергии. Основные схемы электроснабжения

В известковом цехе завода силикатного кирпича установлено следующее оборудование: дробилки, механизмы непрерывного транспортирования, дымососы, насосы и др.

Установленные номинальные мощности (кВт) электродвигателей вышеуказанных механизмов соответственно равны $P_{H1} = 56$, $P_{H2} = 80$, $P_{H3} = 160$, коэффициенты спроса – $K_{C1} =$

0,8, $K_{C2} = 0,75$, $K_{C3} = 0,85$, коэффициенты мощности – $\cos\varphi_1 = 0,74$, $\cos\varphi_2 = 0,75$, $\cos\varphi_3 = 0,79$. Кроме этого в цехе используется освещение с общей номинальной установленной мощностью светильников $P_{Н4}$ 1,6 кВт с коэффициентом спроса $K_{C4} = 0,9$. Определить суммарную активную ΣP и суммарную реактивную мощность ΣQ электроприемников цеха завода, рассчитать полную мощность S_P , потребляемую электрооборудованием цеха, определить значение установленной полной мощности S_Y цеховой трансформаторной подстанции с учетом среднего коэффициента загрузки $K_{з,ср} = 0,75$.

Электроснабжение современных зданий и сооружений

1. В процессе эксплуатации жилого дома II категории, имеющего $n_{\text{э}} = 10$ этажей, $n_{\text{с}} = 6$ секций (подъездов) и $n_{\text{кв}} = 8$ на этаже, требуется определить среднюю расчетную удельную нагрузку электроприемников квартир $P_{\text{кв.уд}}$, кВт, суммарную расчетную нагрузку квартир в доме $P_{\text{кв}}$, кВт, суммарную силовую нагрузку $P_{\text{с}}$, кВт и суммарную электрическую нагрузку $P_{\text{р}}$, кВт на вводе в дом и на шинах 0,4 кВ трансформаторной подстанции (ТП). Дом с первым жилым этажом оборудован электрическими плитами и имеет общую площадь одной квартиры до 60 м² для 25% всех квартир дома; 75 м² для 50% квартир и 100 м² для 25% квартир. В каждой секции дома установлены два лифта (пассажирский и грузопассажирский) с установленными мощностями двигателей $P_{\text{л1}} = 4,5$ кВт и $P_{\text{л2}} = 7$ кВт, соответственно.

2. Произвести расчет освещения производственного помещения «Ремонтная мастерская».

Определить число светильников с люминесцентными лампами для общего освещения производственного помещения и выбрать их тип. Напряжение сети $U = 220$ В. Номинальный ток защитных аппаратов не должен превышать 20 А.

Заданы следующие величины:

- тип светильника;
- назначение помещения;
- размеры помещения;
- нормированное значение минимальной освещенности E , лк;
- коэффициенты отражения $\rho_{\text{п}}$, $\rho_{\text{с}}$, $\rho_{\text{р}}$.

Требуется:

1. Для заданного варианта выбрать тип светильников с люминесцентными лампами.
2. Рассчитать число светильников с люминесцентными лампами для общего освещения производственного помещения.
3. Определить суммарную и удельную мощность светильников.

Типы светильников, размеры помещения и его назначение, и иные исходные данные приведены в таблице.

Тип светильника	Назначен. помещения	Размеры помещения, м			Коэффициенты отражения			Освещенность E	Коэф. ф. запаса K_3
		высот aH	длин aA	ширин aB	от потолка $\rho_{\text{п}}$	от стен $\rho_{\text{с}}$	от раб. поверхн. $\rho_{\text{р}}$		
ОДР 2x80	Ремонтная мастерская	4	30	12	0,5	0,3	0,1	300	1,5

Защита 1 отчета по лабораторным работам по теме: «Общая электротехника и электроснабжение»

Перечень типовых контрольных вопросов для защиты отчета по лабораторным работам.

1. Что такое меры электрических величин? Какие бывают наборы мер?
2. Что такое электроизмерительный преобразователь? Чем он отличается от электроизмерительного прибора?
3. На какие группы делятся электроизмерительные преобразователи?
4. Что такое измерительная установка? Чем она отличается от измерительного прибора?
5. Дайте определение измерительной информационной системы. Для чего предназначены эти системы?
6. Чем отличаются аналоговые электроизмерительные приборы от цифровых приборов?
7. Что такое прямой и косвенный методы электрических измерений? Какие могут быть косвенные методы измерений?
8. Какие приборы используются для измерения активной мощности в однофазных и трехфазных цепях переменного тока?
9. Приведите различные схемы включения ваттметров для измерения активной мощности в симметричной трехфазной нагрузке соединенной треугольником и звездой. Как подсчитывается общая мощность в этих случаях?
10. Приведите различные схемы включения ваттметров для измерения активной мощности в несимметричной трехфазной нагрузке соединенной треугольником и звездой. Как подсчитывается общая мощность в этих случаях?
11. Какие приборы используются для измерения электроэнергии в однофазных и трехфазных цепях переменного тока?
12. Опишите устройство индукционного счетчика для измерения электроэнергии в цепях однофазного переменного тока.
13. На чем основан принцип действия однофазного индукционного счетчика для измерения электроэнергии?
14. Чем отличается токовая катушка и катушка напряжения индукционного счетчика электроэнергии? Как они включены в измерительную цепь счетчика?
15. Какую погрешность измерения имеют индукционные однофазные счетчики электроэнергии?
16. Какими достоинствами обладают электронные счетчики электроэнергии по сравнению с индукционными счетчиками?
17. На чем основан принцип действия электронного счетчика электроэнергии?
18. В каких системах и где используются электронные счетчики электроэнергии?
19. Сколько ваттметров достаточно включить для измерения активной мощности трехфазной цепи при симметричной нагрузке фаз?
20. Сколько ваттметров достаточно включить для измерения активной мощности трехфазной цепи при несимметричной нагрузке фаз соединенной звездой без нейтрального провода и сколько при такой же нагрузке с нейтральным проводом?
21. Какое число витков должна иметь вторичная обмотка W_2 трансформатора тока, амперметр которого показывает ток 100 А и у которого число витков первичной обмотки $W_1 = 2$?
22. Какое напряжение покажет вольтметр включенный через измерительный трансформатор напряжения, у которого число витков первичной обмотки $W_1 = 1000$, а число витков вторичной обмотки $W_2 = 10$?
23. Поясните назначение трансформатора и область его применения.
24. Объясните устройство и принцип действия однофазного трансформатора.
25. Как и с какой целью проводится опыт холостого хода трансформатора?
26. Объясните, почему коэффициент трансформации трансформатора

определяется из опыта холостого хода.

27. Почему потери мощности в магнитопроводе трансформатора не зависят от тока нагрузки?
28. Как и с какой целью проводится опыт короткого замыкания трансформатора?
29. Почему в опыте холостого хода можно пренебречь электрическими потерями мощности?
30. Почему в опыте короткого замыкания можно пренебречь потерями мощности в магнитопроводе трансформатора?
31. Почему опыт короткого замыкания является безопасным режимом в отличие от аварийного режима короткого замыкания?
32. Почему при изменении тока во вторичной обмотке трансформатора изменяется ток и в первичной обмотке?
33. Как изменяется магнитный поток и индуцируемые им ЭДС в первичной и вторичной обмотках при изменении тока нагрузки от холостого хода до номинальной нагрузки?
34. За счет чего и как происходит изменение напряжения на вторичной обмотке трансформатора при изменении тока нагрузки?
35. Какое влияние оказывает характер активной нагрузки на внешнюю характеристику трансформатора?
36. Почему трансформатор не может работать в цепи постоянного тока?
37. Почему опыт короткого замыкания не является опасным режимом работы трансформатора, а внезапный режим короткого замыкания является аварийным?
38. Зачем в трансформаторе используют ферромагнитный сердечник из электротехнической стали? Почему он изготавливается из отдельных тонких изолированных стальных пластин.
39. Чем вызваны распределенные поперечные составляющие активной G_L и индуктивной B_L проводимости высоковольтных линий электропередачи?
40. Из-за чего напряжение в конце линии будет меньше напряжения в начале линии?
41. Что такое потеря напряжения и падение напряжения в линии электропередачи и какая между ними разница?
42. Объясните порядок построения векторной диаграммы линии электропередачи.
43. Какие параметры и как влияют потери напряжения в линии электропередачи?
44. В чем проявляется негативность потерь напряжения в линии электропередачи?
45. Какие меры влияют на уменьшение потерь напряжения в линии электропередачи?
46. Чем вызваны потери активной и реактивной мощности в высоковольтных линиях электропередачи?
47. Из-за чего возникают потери активной и реактивной мощностей в высоковольтных линиях электропередачи?
48. Что такое потеря напряжения и потеря мощности в линии электропередачи?
49. Что такое встречное регулирование напряжения в электрической сети?
50. Как определяются нормально допустимые и предельно допустимые значения относительного отклонения напряжения dU на выводах приемников электрической энергии и каковы их нормативные величины?
51. Как осуществляется встречное регулирование напряжения в зависимости величины нагрузки?
52. За счет чего происходит встречное регулирование напряжения в электрической сети?
53. Объясните диаграммы напряжения на схеме замещения в электрической сети системы электроснабжения

54. Что такое поперечная компенсация реактивной мощности применяется в электрических сетях систем электроснабжения и как она проводится?
55. Для чего проводится поперечная компенсация реактивной мощности?
56. Чем отличается поперечная компенсация реактивной мощности от продольной компенсации?
57. За счет чего происходит поперечная компенсация реактивной мощности в электрической сети?
58. Объясните векторную диаграмму напряжений и токов в электрической сети с поперечной емкостной компенсацией реактивной мощности.
59. К каким последствиям приводит поперечная емкостная компенсация реактивной мощности в электрической сети с активно-индуктивным характером нагрузки?
60. Как влияет на относительные потери напряжения в линии электропередачи величина реактивной мощности конденсатора QC?
61. Что такое поперечная компенсация реактивной мощности применяется в электрических сетях систем электроснабжения и как она проводится?
62. Объясните принцип действия максимальной токовой защиты с выдержкой времени.
63. Как выбирается уставка по току для максимальной токовой защиты (МТЗ) с независимой выдержкой времени?
64. Назовите основные достоинства и недостатки мгновенной токовой отсечки.
65. С какой целью в исследованной схеме используются контакт КМ1?
66. Каково быстродействие изучаемой в работе МТЗ?
67. Назовите основной недостаток применения максимальной токовой защиты в радиальных распределительных сетях с односторонним питанием.
68. Как выставить уставку выдержки времени на реле РВ-134, используемом в исследуемой схеме МТЗ?
69. Объясните принцип действия мгновенной токовой отсечки.
70. Что такое зона действия мгновенной токовой отсечки?
71. Назовите основные достоинства и недостатки мгновенной токовой отсечки.
72. Каково быстродействие изучаемой в работе МТО?
73. В каком случае зона несрабатывания МТО охватит всю электрическую длину защищаемого элемента?
74. Объясните принцип действия дифференциальной защиты линии электропередачи.
75. Почему дифференциальная защита не реагирует на токи внешних коротких замыканий электроэнергетической системы?
76. Сколько трансформаторов тока необходимо использовать на каждом конце защищаемой трехфазной линии электропередачи?
77. Какой наиболее существенный недостаток имеют дифференциальные защиты линий электропередачи?
78. Каково быстродействие изучаемой в работе ДЗЛ?
79. Объясните принцип действия дифференциальной защиты трансформатора.
80. Почему дифференциальная защита трансформатора не реагирует на токи внешних коротких замыканий электроэнергетической системы?
81. Сколько трансформаторов тока необходимо использовать для организации ДЗТ?
82. С какой целью в исследованной схеме используются блок-контакт КМ11? Где в реальных электроустановках размещаются блок-контакты?
83. Каково быстродействие изучаемой в работе ДЗТ?
84. Какой элемент в цепи управления реагирует на ток небаланса дифференциальной защиты силовых трансформаторов?
85. Назначения и области применения автоматических выключателей

86. В чем преимущества автоматических выключателей по сравнению с плавкими предохранителями?
87. Опишите принцип действия и конструкцию электромагнитного расцепителя.
88. Когда нужен и что выполняет электромагнитный расцепитель?
89. Когда нужен и что выполняет тепловой расцепитель?
90. Опишите принцип действия и конструкцию теплового расцепителя
91. В чем разница между электромагнитным и тепловым расцепителями
92. Назначения и области применения тепловых реле
93. В чем преимущества тепловых реле по сравнению с плавкими предохранителями?
94. Опишите принцип действия и конструкцию теплового реле.
95. Когда нужно и что выполняет тепловое реле?
96. Куда входит, для чего нужен и что выполняет тепловой расцепитель?
97. Опишите принцип действия и конструкцию теплового расцепителя.
98. В чем разница между тепловым реле и тепловым расцепителями?

3. Методические материалы, определяющие процедуры оценивания

Процедура проведения промежуточной аттестации и текущего контроля успеваемости регламентируется локальным нормативным актом, определяющим порядок осуществления текущего контроля успеваемости и промежуточной аттестации обучающихся.

3.1. Процедура оценивания при проведении промежуточной аттестации обучающихся по дисциплине в форме экзамена и/или дифференцированного зачета (зачета с оценкой)

Промежуточная аттестация по дисциплине в форме экзамена/дифференцированного зачёта (зачета с оценкой) не проводится.

3.2. Процедура оценивания при проведении промежуточной аттестации обучающихся по дисциплине в форме зачета

Промежуточная аттестация по дисциплине в форме зачёта проводится в 3 семестре. Для оценивания знаний и навыков используются критерии и шкала, указанные п.1.2.

Ниже приведены правила оценивания формирования компетенций по показателю оценивания «Знания».

Критерий оценивания	Уровень освоения и оценка	
	Не зачтено	Зачтено
Знание терминов и определений, понятий	Не знает терминов и определений	Знает термины и определения
Знание основных закономерностей и соотношений, принципов	Не знает основные закономерности и соотношения, принципы построения знаний	Знает основные закономерности и соотношения, принципы построения знаний
Объём освоенного материала, усвоение всех дидактических единиц (разделов)	Не знает значительной части материала дисциплины	Знает материал дисциплины
Полнота ответов на проверочные вопросы	Не даёт ответы на большинство вопросов	Даёт ответы на большинство вопросов

Правильность ответов на вопросы	Допускает грубые ошибки при изложении ответа на вопрос	Не допускает ошибок при изложении ответа на вопрос
Чёткость изложения и интерпретации знаний	Излагает знания без логической последовательности	Излагает знания в логической последовательности
	Не иллюстрирует изложение поясняющими схемами, рисунками и примерами	Иллюстрирует изложение поясняющими схемами, рисунками и примерами
	Неверно излагает и интерпретирует знания	Верно излагает и интерпретирует знания

Ниже приведены правила оценивания формирования компетенций по показателю оценивания «Навыки начального уровня».

Критерий оценивания	Уровень освоения и оценка	
	Не зачтено	Зачтено
Навыки выбора методик выполнения заданий	Не может выбрать методику выполнения заданий	Может выбрать методику выполнения заданий
Навыки выполнения заданий различной сложности	Не имеет навыков выполнения учебных заданий	Имеет навыки выполнения учебных заданий
Навыки самопроверки. Качество сформированных навыков	Допускает грубые ошибки при выполнении заданий, нарушающие логику решения задач	Не допускает ошибки при выполнении заданий
Навыки анализа результатов выполнения заданий, решения задач	Делает некорректные выводы	Делает корректные выводы
Навыки представления результатов решения задач	Не может проиллюстрировать решение задачи поясняющими схемами, рисунками	Иллюстрирует решение задачи поясняющими схемами, рисунками

3.3. Процедура оценивания при проведении промежуточной аттестации обучающихся по дисциплине в форме защиты курсовой работы (курсового проекта)

Промежуточная аттестация по дисциплине в форме защиты курсовой работы/курсового проекта не проводится.

Шифр	Наименование дисциплины
Б1.О.24	Электротехника и электроснабжение

Код направления подготовки / специальности	08.03.01
Направление подготовки / специальность	Строительство
Наименование ОПОП (направленность / профиль)	Стоимостной инжиниринг в строительстве
Год начала реализации ОПОП	2022
Уровень образования	бакалавриат
Форма обучения	Очная
Год разработки/обновления	2022

Перечень учебных изданий и учебно-методических материалов

Печатные учебные издания в НТБ НИУ МГСУ:

№ п/п	Автор, название, место издания, издательство, год издания, количество страниц	Количество экземпляров в библиотеке НИУ МГСУ
1	Сибикин, Ю. Д. Электроснабжение [Текст] : учебное пособие для вузов / Ю. Д. Сибикин, М. Ю. Сибикин. - Москва : РадиоСофт, 2013. - 327 с. : ил., табл. - Библиогр.: с. 326-327 (26 назв.). - ISBN 978-5-93037-208-3	50
2	Кудрин, Б. И. Электроснабжение [Текст] : учебник для студентов высших учебных заведений обучающихся по направлению "Электроэнергетика и электротехника" / Б. И. Кудрин. - 2-е изд., перераб. и доп. - Москва : Академия, 2012. - 351 с. : ил., табл. - (Высшее образование. Бакалавриат. Энергетика). - Библиогр.: с. 346-347 (18 назв.). - ISBN 978-5-7695-9307-9	30
3	Савченко, В. И. Электротехника и электроника [Текст] : учебник для студентов, обучающихся по программе бакалавриата по направлению 270100 - "Строительство" / В. И. Савченко. - Москва : АСВ, 2012. - 261 с. : ил., табл. - (Учебник XXI век. Бакалавр). - Библиогр.: с. 261 (11 назв.). - ISBN 978-5-93093-884-5	124

Электронные учебные издания в электронно-библиотечных системах (ЭБС):

№ п/п	Автор, название, место издания, год издания, количество страниц	Ссылка на учебное издание в ЭБС
1	Гордеев-Бургвиц, М. А. Общая электротехника и электроснабжение : учебное пособие / М. А. Гордеев-Бургвиц. — Москва : Московский государственный строительный университет, Ай Пи Эр Медиа, ЭБС АСВ, 2017. — 470 с. — ISBN 978-5-7264-1602-1. — Текст : электронный // Цифровой образовательный ресурс IPR SMART : [сайт].	https://www.iprbookshop.ru/65651.html
2	Забора, И. Г. Электротехника. Часть 1. Общие сведения. Электрические цепи и измерения : учебное пособие / И. Г. Забора, П. Д. Чельшков. — Москва : Московский государственный строительный университет, ЭБС АСВ, 2017. — 214 с. — ISBN 978-5-7264-1809-4. — Текст : электронный // Цифровой образовательный ресурс IPR SMART : [сайт].	https://www.iprbookshop.ru/76389.html
3	Сундуков, В. И. Общая электротехника и основы электроснабжения : учебное пособие / В. И. Сундуков. — Москва : Ай Пи Ар Медиа, 2022. — 95 с. — ISBN 978-5-4497-1385-8. — Текст : электронный // Цифровой образовательный ресурс IPR SMART : [сайт].	https://www.iprbookshop.ru/116450.html
4	Семенова, Н. Г. Электроснабжение с основами электротехники. Часть 1 : учебное пособие / Н. Г. Семенова, А. Т. Раимова. — Оренбург : Оренбургский государственный университет, ЭБС АСВ, 2016. — 142 с. — ISBN 978-5-7410-1559-9. — Текст : электронный // Цифровой образовательный ресурс IPR SMART : [сайт].	https://www.iprbookshop.ru/69976.html
5	Яковлев В.Ф. Электротехника. Решение типовых задач. Ч.1 : учебное пособие / Яковлев В.Ф.. — Самара : Самарский государственный технический университет, ЭБС АСВ, 2017. — 107 с.— Текст : электронный // IPR SMART : [сайт].	https://www.iprbookshop.ru/91165.html
6	Яковлев В.Ф. Электротехника. Решение типовых задач. Ч.2 : учебное пособие / Яковлев В.Ф.. — Самара : Самарский государственный технический университет, ЭБС АСВ, 2018. — 112 с. — Текст : электронный // IPR SMART : [сайт].	https://www.iprbookshop.ru/91166.html

7	Электротехника: практические занятия : учебно-методическое пособие / В.В. Богданов, О. Б. Давыденко, Н. П. Савин [и др.]. — Новосибирск : Новосибирский государственный технический университет, 2016. — 88 с. — ISBN 978-5-7782-2898-6. — Текст : электронный // IPR SMART : [сайт].	https://www.iprbookshop.ru/91593.html
8	Сивков А.А. Основы электроснабжения : учебное пособие / Сивков А.А., Герасимов Д.Ю., Сайгаш А.С.. — Томск : Томский политехнический университет, 2014. — 174 с.— Текст : электронный // IPR SMART : [сайт].	http://www.iprbookshop.ru/34694.html
9	Куксин, А. В. Электроснабжение промышленных предприятий : учебное пособие / А. В. Куксин. — Москва, Вологда : Инфра-Инженерия, 2021. — 156 с. — ISBN 978-5-9729-0524-9. — Текст : электронный // Цифровой образовательный ресурс IPR SMART : [сайт].	https://www.iprbookshop.ru/115001.html
10	Данилов, М. И. Инженерные системы зданий и сооружений (электроснабжение с основами электротехники) : учебное пособие / М. И. Данилов, И. Г. Романенко, С. С. Ястребов. — Ставрополь : Северо-Кавказский федеральный университет, 2015. — 118 с. — Текст : электронный // Цифровой образовательный ресурс IPR SMART : [сайт].	https://www.iprbookshop.ru/63086.html

Перечень учебно-методических материалов в НТБ НИУ МГСУ

№ п/п	Автор, название, место издания, издательство, год издания, количество страниц
1.	Методические указания к лабораторным работам по электротехнике [Текст] / Московский государственный строительный университет, Каф. электротехники и электропривода ; [сост. С. А. Масленников ; рец. В. П. Бережной]. - Москва : МГСУ, 2014. - 167 с. 25 экз.

Согласовано:
НТБ

01.06.2022

Толщина Д. Н.

НТБ НИУ МГСУ

Приложение 3 к рабочей программе

Шифр	Наименование дисциплины
Б1.О.24	Электротехника и электроснабжение

Код направления подготовки / специальности	08.03.01
Направление подготовки / специальность	Строительство
Наименование ОПОП (направленность / профиль)	Стоимостной инжиниринг в строительстве
Год начала реализации ОПОП	2022
Уровень образования	бакалавриат
Форма обучения	Очная
Год разработки/обновления	2022

Перечень профессиональных баз данных и информационных справочных систем

Наименование	Электронный адрес ресурса
«Российское образование» - федеральный портал	http://www.edu.ru/index.php
Научная электронная библиотека	http://elibrary.ru/defaultx.asp?
Электронная библиотечная система IPRbooks	http://www.iprbookshop.ru/
Федеральная университетская компьютерная сеть России	http://www.runnet.ru/
Информационная система "Единое окно доступа к образовательным ресурсам"	http://window.edu.ru/
Научно-технический журнал по строительству и архитектуре «Вестник МГСУ»	http://www.vestnikmgsu.ru/
Научно-техническая библиотека НИУ МГСУ	http://www.mgsu.ru/resources/Biblioteka/

Приложение 4 к рабочей программе

Шифр	Наименование дисциплины
Б1.О.24	Электротехника и электроснабжение

Код направления подготовки / специальности	08.03.01
Направление подготовки / специальность	Строительство
Наименование ОПОП (направленность / профиль)	Стоимостной инжиниринг в строительстве
Год начала реализации ОПОП	2022
Уровень образования	Бакалавриат
Форма обучения	Очная
Год разработки/обновления	2022

Материально-техническое и программное обеспечение дисциплины

Наименование специальных помещений и помещений для самостоятельной работы	Оснащенность специальных помещений и помещений для самостоятельной работы	Перечень лицензионного программного обеспечения. Реквизиты подтверждающего документа
Лаборатория электротехники и электроники Ауд. 209Г УЛБ	Основное оборудование: Лабораторные стенды для проведения лабораторных работ ЭОЭЗ-С-К (2 шт.), комплект лабораторного оборудования(5 шт.) Проектор / тип 1 InFocus IN3116	
Лаборатория электроснабжения Ауд.208Г УЛБ	Основное оборудование: Лабораторные стенды для проведения лабораторных работ: комплект электронного оборудования (4 шт.)	
Помещение для самостоятельной работы студентов Ауд.41 НТБ (80 мест)	ИБП GE VH Series VH 700 Источник бесперебойного питания РИП-12 (2 шт.) Компьютер/ТИП №5 (2 шт.) Компьютер Тип № 1 (6 шт.) Контрольно-пусковой блок С2000-КПБ (26 шт.) Монитор / Samsung 21,5" S22C200B (80 шт.) Плоттер / HP DJ T770 Прибор приемноконтрольный С2000- АСПТ (2 шт.) Принтер / HP LaserJet P2015 DN Принтер /Тип № 4 н/т Принтер HP LJ Pro 400 M401dn Системный блок / KraftwayCredo тип 4 (79 шт.) Электронное табло 2000*950	Adobe Acrobat Reader DC (ПО предоставляется бесплатно на условиях OpLic) AdobeFlashPlayer (ПО предоставляется бесплатно на условиях OpLic) APM CivilEngineering (Договор № 109/9.13_АО НИУ от 09.12.13 (НИУ-13)) ArcGISDesktop (Договор передачи с ЕСРИ СНГ 31 лицензии от 27.01.2016) ArhciCAD [22] (БД; Веб-кабинет или подписка; OpenLicense) AutoCAD [2018] (БД; Веб-кабинет или подписка; OpenLicense) AutoCAD [2020] (БД; Веб-кабинет или подписка; OpenLicense) AutodeskRevit [2018] (БД; Веб-кабинет или подписка; OpenLicense) AutodeskRevit [2020] (БД; Веб-кабинет или подписка; OpenLicense) CorelDRAW [GSX5;55] (Договор № 292/10.11- АО НИУ от 28.11.2011 (НИУ-11)) eLearnBrowser [1.3] (Договор

		<p>ГМЛ-Л-16/03-846 от 30.03.2016) GoogleChrome (ПО предоставляется бесплатно на условиях OpLic) Lazarus (ПО предоставляется бесплатно на условиях OpLic) Mathcad [Edu.Prime;3;30] (Договор №109/9.13_АО НИУ от 09.12.13 (НИУ-13)) MathworksMatlab [R2008a;100] (Договор 089/08- ОК(ИОП) от 24.10.2008) Mozilla Firefox (ПО предоставляется бесплатно на условиях OpLic) MS Access [2013;Im] (OpenLicense; Подписка AzureDev Tools; Б\Д; Веб-кабинет) MS ProjectPro [2013;ImX] (OpenLicense; Подписка AzureDevTools; Б\Д; Веб-кабинет) MS VisioPro [2013;ADT] (OpenLicense; Подписка AzureDevTools; Б\Д; Веб-кабинет) MS VisualFoxPro [ADT] (OpenLicense; Подписка AzureDevTools; Б\Д; Веб-кабинет) nanoCAD СПДС Стройплощадка (Договор бесплатной передачи / партнерство) PascalABC [3.2.0.1311] (ПО предоставляется бесплатно на условиях OpLic) VisualStudioEnt [2015;Imx] (OpenLicense) Подписка AzureDev Tools; Б\Д; Веб-кабинет) VisualStudioExpr [2008;ImX] (OpenLicense; Подписка AzureDevTools; Б\Д; Веб-кабинет) WinPro 7 [ADT] (OpenLicense; Подписка AzureDevTools; Б\Д; Веб-кабинет) Компас-3D V14 АЕС (Договор № 109/9.13_АО НИУ от 09.12.13 (НИУ-13)) ПК ЛИРА-САПР [2013] (Договор № 109/9.13_АО НИУ от 09.12.13 (НИУ-13)) nanoCAD Электро (лицензия не требуется))</p>
<p>Помещение для самостоятельной работы студентов Ауд. 59 НТБ (5 мест)</p>	<p>Компьютер / ТИП №5 (4 шт.) Монитор Acer 17" AL1717 (4 шт.) Монитор Samsung 24" S24C450B Системный блок KraftwayCredo KC36 2007 (4 шт.) Системный блок KraftwayCredo KC43 с KSS тип3 Принтер/HP LaserJet P2015 DN Аудиторный стол для инвалидов-колясочников Видеоувеличитель /OrptelecClearNote Джойстик компьютерный беспроводной Клавиатура Clevy с большими</p>	<p>AutoCAD [2020] (Б\Д; Веб-кабинет или подписка; OpenLicense) Eurosoft STARK [201W;20] (Договор № 089/08- ОК(ИОП) от 24.10.2008) MS OfficeStd [2010; 300] (Договор № 162/10 - АО НИУ от 18.11.2010 (НИУ-10)) nanoCAD СПДС Конструкции (Договор бесплатной передачи / партнерство) WinPro 7 [ADT] (OpenLicense; Подписка AzureDevTools; Б\Д; Веб-кабинет) ПК ЛИРА-САПР [2013R5] (ПО предоставляется бесплатно на условиях OpLic (лицензия не требуется)) nanoCAD Электро (лицензия не требуется))</p>

	кнопками и накладкой (беспроводная) Кнопка компьютерная выносная малая (2 шт.)	
Помещение для самостоятельной работы студентов Ауд. 84 НТБ (5 мест)	Монитор Acer 17" AL1717 (5 шт.) Системный блок Kraftway KW17 2010 (5 шт.)	AutoCAD [2020] (Б\Д; Веб-кабинет или подписка; OpenLicense) Eurosoft STARK [201W;20] (Договор № 089/08- ОК(ИОП) от 24.10.2008) MS OfficeStd [2010; 300] (Договор № 162/10 - АО НИУ от 18.11.2010 (НИУ-10)) nanoCAD СПДС Конструкции (Договор бесплатной передачи / партнерство) WinPro 7 [ADT] (OpenLicense; Подписка AzureDevTools; Б\Д; Веб-кабинет) ПК ЛИРА-САПР [2013R5] (ПО предоставляется бесплатно на условиях OpLic (лицензия не требуется)) nanoCAD Электро (лицензия не требуется)

Федеральное государственное бюджетное образовательное учреждение высшего образования
«НАЦИОНАЛЬНЫЙ ИССЛЕДОВАТЕЛЬСКИЙ МОСКОВСКИЙ ГОСУДАРСТВЕННЫЙ
СТРОИТЕЛЬНЫЙ УНИВЕРСИТЕТ»

РАБОЧАЯ ПРОГРАММА

Шифр	Наименование дисциплины
Б1.О.25	Технологии строительных процессов

Код направления подготовки / специальности	08.03.01
Направление подготовки / специальность	Строительство
Наименование ОПОП (направленность / профиль)	Стоимостной инжиниринг в строительстве
Год начала реализации ОПОП	2022
Уровень образования	бакалавриат
Форма обучения	очная
Год разработки/обновления	2022

Разработчики:

должность	учёная степень, учёное звание	ФИО
доцент	к.т.н.	Пугач Е.М.
доцент	к.т.н.	Ищенко А.В.
доцент	к.т.н.	Погодин Д.А.

Рабочая программа дисциплины разработана и одобрена кафедрой (структурным подразделением) «Технологии и организация строительного производства».

Рабочая программа утверждена методической комиссией по УГСН, протокол № 1 от 29.08.2022 г.

1. Цель освоения дисциплины

Целью освоения дисциплины «Технологии строительных процессов» является формирование компетенций обучающегося в области технологий строительства.

Программа составлена в соответствии с требованиями Федерального государственного образовательного стандарта высшего образования по направлению подготовки 08.03.01 Строительство.

Дисциплина относится к обязательной части Блока 1 «Дисциплины (модули)» основной профессиональной образовательной программы «Стоимостной инжиниринг в строительстве». Дисциплина является обязательной для изучения.

2. Перечень планируемых результатов обучения по дисциплине, соотнесенных с планируемыми результатами освоения образовательной программы

Код и наименование компетенции (результат освоения)	Код и наименование индикатора достижения компетенции
ОПК-6. Способен участвовать в проектировании объектов строительства и жилищно-коммунального хозяйства, в подготовке расчётного и технико-экономического обоснований их проектов, участвовать в подготовке проектной документации, в том числе с использованием средств автоматизированного проектирования и вычислительных программных комплексов	ОПК-6.7 Выбор технологических решений проекта здания, разработка элемента проекта производства работ
	ОПК-6.8 Проверка соответствия проектного решения техническому заданию на проектирование
ОПК-8. Способен осуществлять и контролировать технологические процессы строительного производства и строительной индустрии с учётом требований производственной и экологической безопасности, применяя известные и новые технологии в области строительства и строительной индустрии	ОПК-8.1 Контроль результатов осуществления этапов технологического процесса строительного производства и строительной индустрии
	ОПК-8.2 Составление нормативно-методического документа, регламентирующего технологический процесс
	ОПК-8.3 Соблюдение норм промышленной, пожарной, экологической безопасности при осуществлении технологического процесса
	ОПК-8.4 Соблюдение требований охраны труда при осуществлении технологического процесса
	ОПК-8.5 Подготовка документации для сдачи/приёмки законченных видов/этапов работ (продукции)
ОПК-9. Способен организовывать работу и управлять коллективом производственного подразделения организаций, осуществляющих деятельность в области строительства, жилищно-коммунального хозяйства и/или строительной индустрии	ОПК-9.7 Контроль выполнения работниками подразделения производственных заданий

Код и наименование индикатора достижения компетенции	Наименование показателя оценивания (результата обучения по дисциплине)
ОПК-6.7 Выбор технологических решений проекта здания, разработка элемента проекта производства работ	Знает состав и содержание технологических процессов по инженерной подготовке строительной площадки Знает состав и содержание технологических процессов переработки грунта Знает состав и содержание технологических процессов устройства фундаментов зданий

Код и наименование индикатора достижения компетенции	Наименование показателя оценивания (результата обучения по дисциплине)
	<p>Знает состав и содержание технологических процессов монтажа строительных конструкций полносборных зданий</p> <p>Знает состав и содержание технологических процессов опалубочных, арматурных и бетонных работ, выполняемых при устройстве конструкций из монолитного железобетона</p> <p>Знает состав и содержание технологических процессов каменной кладки</p> <p>Знает технологические процессы устройства защитных покрытий кровли, гидроизоляции, тепло- и звукоизоляции</p> <p>Знает технологические процессы устройства отделочных покрытий</p> <p>Имеет навыки (основного уровня) выбора технологии, машин и оборудования для строительного производства, в т.ч. при разработке компонента проекта производства работ (технологической карты)</p>
ОПК-6.8 Проверка соответствия проектного решения техническому заданию на проектирование	<p>Знает основные положения действующих нормативно-технических документов, регламентирующих строительное производство</p> <p>Знает порядок проведения проверки соответствия организационно-технологической документации требованиям нормативно-технических документов и технического задания на проектирование</p> <p>Имеет навыки (начального уровня) оценки соответствия организационно-технологического решения требованиям нормативно-технических документов и техническому заданию на проектирование</p>
ОПК-8.1 Контроль результатов осуществления этапов технологического процесса строительного производства и строительной индустрии	<p>Знает состав и порядок проведения входного, операционного контроля технологических процессов и контроля законченных работ в строительном производстве</p> <p>Знает требования к качеству производства подготовительных и земляных работ</p> <p>Знает требования к качеству устройства фундаментов</p> <p>Знает требования к качеству устройства несущих и ограждающих строительных конструкций</p> <p>Знает требования к качеству устройства защитных покрытий</p> <p>Знает требования к качеству устройства отделочных покрытий</p> <p>Знает специальные средства и методы обеспечения качества строительства</p> <p>Имеет навыки (начального уровня) планирования мероприятий по контролю результатов на этапах выполнения строительного процесса</p>
ОПК-8.2 Составление нормативно-методического документа, регламентирующего технологический процесс	<p>Знает состав и содержание технологических карт, карт трудовых процессов</p> <p>Имеет навыки (основного уровня) разработки технологических карт на земляные работы и устройство конструкций из монолитного железобетона</p>
ОПК-8.3 Соблюдение норм промышленной, пожарной, экологической безопасности при осуществлении технологического процесса	<p>Знает требования по промышленной, пожарной и экологической безопасности при выполнении строительных процессов на участке производства работ</p> <p>Имеет навыки (начального уровня) составления плана по обеспечению необходимых условий соблюдения требований промышленной, пожарной и экологической безопасности при осуществлении технологического процесса</p>

Код и наименование индикатора достижения компетенции	Наименование показателя оценивания (результата обучения по дисциплине)
ОПК-8.4 Соблюдение требований охраны труда при осуществлении технологического процесса	Знает требования охраны труда при осуществлении технологических процессов строительства Знает порядок контроля выполнения требований охраны труда при выполнении строительных процессов
ОПК-8.5 Подготовка документации для сдачи/приёмки законченных видов/этапов работ (продукции)	Знает правила приемки и документирования законченных строительных работ Знает требования к документации, необходимой для фиксации результатов законченных работ на различных этапах осуществления технологического процесса строительного производства
ОПК-9.7 Контроль выполнения работниками подразделения производственных заданий	Знает системы тарифного нормирования и оплаты труда Знает порядок контроля выполнения рабочими строительной организации производственных заданий (нарядов)

Информация о формировании и контроле результатов обучения представлена в Фонде оценочных средств (Приложение 1).

3. Трудоёмкость дисциплины и видов учебных занятий по дисциплине

Общая трудоёмкость дисциплины составляет 4 зачётных единицы (144 академических часа).

(1 зачетная единица соответствует 36 академическим часам)

Видами учебных занятий и работы обучающегося по дисциплине могут являться.

Обозначение	Виды учебных занятий и работы обучающегося
Л	Лекции
ЛР	Лабораторные работы
ПЗ	Практические занятия
КоП	Компьютерный практикум
КРП	Групповые и индивидуальные консультации по курсовым работам (курсовым проектам)
СР	Самостоятельная работа обучающегося в период теоретического обучения
Контроль	Самостоятельная работа обучающегося и контактная работа обучающегося с преподавателем в период промежуточной аттестации

Структура дисциплины:

Форма обучения – очная

№	Наименование раздела дисциплины	Семестр	Количество часов по видам учебных занятий и работы обучающегося							Формы промежуточной аттестации, текущего контроля успеваемости*
			Л	ЛР	ПЗ	КоП	КРП	СР	Контроль	
1	Основы технологического проектирования	4	4		2					Контрольная работа – р.1-3
2	Технологические процессы переработки грунта и устройства фундаментов	4	10		6		16	53	27	
3	Технологические процессы устройства несущих и	4	12		8					

	ограждающих строительных конструкций									
4	Технологические процессы устройства защитных покрытий	4	2							
5	Технологические процессы устройства отделочных покрытий	4	4							
	Итого	4	32		16		16	53	27	Экзамен, Курсовая работа

* - реферат, контрольная работа, расчетно-графическая работа, домашнее задание

4. Содержание дисциплины, структурированное по видам учебных занятий и разделам

При проведении аудиторных учебных занятий предусмотрено проведение текущего контроля успеваемости:

в рамках практических занятий предусмотрено выполнение обучающимися контрольной работы.

4.1 Лекции

Форма обучения – очная

№	Наименование раздела дисциплины	Тема и содержание лекций
1	Основы технологического проектирования	<p>Основные понятия и положения. Основные направления технического прогресса в строительстве. Структура, состав и особенности строительных технологий. Участники строительства. Строительные процессы и работы. Трудовые и материально-технические ресурсы для производства строительно-монтажных работ. Экологическая и промышленная безопасность строительных технологий. Контроль качества строительно-монтажных работ. Охрана труда в строительстве.</p> <p>Проектирование строительных технологий. Нормативная и проектная документация строительного производства. Методы производства строительно-монтажных работ. Вариантное проектирование строительных процессов. Технологические карты.</p>
2	Технологические процессы переработки грунта и устройства фундаментов	<p>Инженерная подготовка строительной площадки. Инженерно-геологические изыскания. Создание опорной геодезической основы. Расчистка и планировка территории. Отвод поверхностных и грунтовых вод. Подготовка площадки к строительству, ее обустройство.</p> <p>Процессы переработки грунта. Виды земляных сооружений. Грунты. Строительные свойства грунтов. Подготовительные процессы при производстве земляных работ. Машины для земляных работ. Разработка грунта землеройными машинами циклического действия. Разработка грунта землеройными машинами непрерывного действия. Разработка и перемещение грунта землеройно-транспортными машинами. Укладка и уплотнение грунтовых масс. Контроль качества. Переработка грунта гидромеханическим методом. Разработка грунта бестраншейными методами. Разработка грунта взрывным способом. Производство земляных работ в зимних условиях. Вспомогательные процессы при производстве земляных работ (временное укрепление стенок выемок). Требования к безопасности при производстве земляных работ.</p> <p>Технологии устройства фундаментов. Технологии устройства ленточных и плитных фундаментов. Конструкции забивных свай и шпунта. Технологии погружения свай: ударный, вибрационный, виброударный метод; виброудавливание; вдавливание;</p>

		<p>завинчивание; погружение свай с подмывом грунта. Последовательность погружения свай. Особенности погружения свай в мерзлые грунты. Технологии устройства набивных свай. Устройство буронабивных свай: сухой способ; под глинистым раствором; с креплением стенок скважин обсадными трубами. Устройство пневмотрамбованных, вибротрамбованных, частотрамбованных, буроинъекционных, песчаных и грунтобетонных свай. Технологии устройства ростверков. Контроль качества устройства свай и фундаментов.</p>
3	<p>Технологические процессы устройства несущих и ограждающих строительных конструкций</p>	<p>Технологические процессы каменной кладки. Назначение, область применения и виды кладки. Материалы для каменной кладки. Правила резки каменной кладки. Системы перевязки и типы кладки. Инструменты и приспособления; леса и подмости для выполнения каменной кладки. Способы кладки кирпича. Бутовая и бутобетонная кладка. Организация рабочего места и обеспечение материалами каменщика. Транспортирование материалов для кладки. Организация труда каменщиков. Технология каменной кладки в экстремальных климатических условиях. Требования к безопасности производства работ. Контроль качества каменной кладки.</p> <p>Технологии монолитного бетона и железобетона. Бетон и железобетон в современном строительстве. Общие положения технологии устройства монолитных конструкций. Состав и свойства бетона. Опалубка. Опалубочные работы. Классификация опалубки. Требования, предъявляемые к опалубке. Технологическое проектирование опалубочных работ. Производство опалубочных работ. Выбор опалубочных систем. Армирование конструкций. Назначение и виды арматуры. Состав арматурных работ. Изготовление арматурных изделий. Соединение арматурных элементов. Производство арматурных работ на объекте. Бетонирование конструкций. Состав процесса, подготовка к бетонированию. Производство и доставка бетонной смеси на объект. Перевозка бетонной смеси автотранспортом. Подача бетонной смеси кранами, ленточными транспортерами, бетононасосами. Уплотнение бетонной смеси. Безвибрационная укладка бетонной смеси. Бетонирование фундаментов и массивов. Бетонирование стен в разборно-переставной опалубке. Бетонирование стен в скользящей опалубке. Бетонирование каркасных конструкций. Выдерживание бетона. Технология бетонных работ в зимних условиях. Физические процессы и определяющие положения. Метод «термоса». Бетонирование с предварительным разогревом бетонной смеси. Обеспечение твердения бетона с комплексными противоморозными добавками. Искусственный прогрев и нагрев бетона. Технология бетонных работ в условиях сухого жаркого климата. Распалубливание конструкций. Специальные методы бетонирования: вакуумирование; торкретирование; подводное бетонирование. Контроль качества бетонных и железобетонных работ. Охрана труда при производстве бетонных работ.</p> <p>Монтаж строительных конструкций. Общие положения монтажа строительных конструкций. Организационные принципы монтажа. Технологическая структура монтажных процессов. Способы и средства транспортирования конструкций. Приемка и складирование сборных конструкций. Подготовка элементов конструкций к монтажу. Монтаж сборных железобетонных и бетонных конструкций. Общие указания по монтажу. Установка блоков фундаментов и стен подземной части зданий. Установка колонн и рам. Установка ригелей, балок, ферм, плит перекрытий и покрытий. Установка панелей стен. Сварка и антикоррозионное покрытие закладных и соединительных изделий. Замоноличивание стыков и швов. Водо-, воздухо- и теплоизоляция стыков наружных стен полносборных зданий. Обеспечение безопасности</p>

		в процессе монтажа строительных конструкций.
4	Технологические процессы устройства защитных покрытий	<p>Назначение и сущность защитных покрытий. Классификация защитных покрытий.</p> <p>Технология устройства кровельных покрытий. Требования, предъявляемые к кровельным покрытиям. Виды кровель; применяемые материалы. Состав комплексного процесса устройства кровель. Технология устройства рулонных и мастичных кровель. Применяемые материалы и оборудование. Монтаж полимерных мембранных кровель. Устройство кровель из листовых материалов. Подготовительные процессы. Последовательность укладки и способы крепления асбестоцементных и металлических листов. Кровли из металлочерепицы. Устройство покрытий из гибкой черепицы. Контроль выполнения процессов и качества кровельных покрытий. Основные требования к безопасности при устройстве кровель.</p> <p>Технология устройства гидроизоляционных покрытий. Назначение и виды гидроизоляции. Области их применения. Производство гидроизоляционных работ в зимних условиях. Контроль качества устройства гидроизоляционных покрытий. Требования к безопасности при устройстве гидроизоляции.</p> <p>Технология устройства тепло- и звукоизоляции. Назначение и виды теплоизоляции. Устройство теплоизоляции подземных частей здания, перекрытий, мансардных этажей. Звукоизоляция стен, перегородок и перекрытий. Контроль качества тепло- звукоизоляции. Требования к безопасности устройства тепло- и звукоизоляции.</p>
5	Технологические процессы устройства отделочных покрытий	<p>Назначение отделочных покрытий. Виды отделочных покрытий. Структура и последовательность выполнения процессов устройства отделочных покрытий.</p> <p>Технологии оштукатуривания поверхностей. Классификация и область применения штукатурок. Материалы. Декоративные штукатурки. Технология выполнения подготовительных и основных процессов при устройстве декоративных штукатурок. Специальные штукатурки. Требования к качеству штукатурных покрытий.</p> <p>Облицовка стен. Область применения и материалы. Технология и последовательность выполнения процессов при облицовке стен керамическими плитками, плитами из природного камня. Облицовка стен листами ГКЛ и ГВЛ, ламелями и панелями из разных материалов. Инструменты и оснастка. Требования к качеству облицовки стен.</p> <p>Устройство полов. Подготовка оснований под полы. Устройство напольных покрытий из рулонных материалов. Устройство деревянных полов по лагам. Устройство паркетных полов. Устройство плиточных полов. Устройство фальшполов. Требования к качеству устройства полов.</p> <p>Устройство подвесных потолков. Назначение и область применения. Классификация потолков по конструктивному решению и используемым материалам. Контроль качества устройства подвесных потолков.</p> <p>Технологии малярных процессов. Виды малярной отделки. Подготовка поверхностей, выравнивание. Окраска стен и потолков. Оклейка стен и потолков обоями. Контроль качества малярных работ.</p> <p>Охрана труда при устройстве отделочных покрытий.</p>

Не предусмотрено учебным планом.

4.3 Практические занятия

Форма обучения – очная

№	Наименование раздела дисциплины	Тема и содержание занятия
1	Основы технологического проектирования	Проектирование строительных технологий. Определение структуры организационно-технологической документации, необходимой для производства СМР. Состав и назначение технологической карты.
2	Технологические процессы переработки грунта и устройства фундаментов	Вертикальная планировка строительной площадки. Определение положения линии нулевых работ. Определение объёмов работ по вертикальной планировке.
		Разработка грунта в котловане. Определение объёмов земляных масс при разработке котлована. Определение объёма грунта обратной засыпки. Составление сводного баланса. Перерасчёт средней отметки планировки. Распределение грунта в котловане.
		Машины для вертикальной планировки. Распределение земляных масс на площадке, составление картограммы перемещения земляных масс. Определение средней дальности перемещения грунта.
3	Технологические процессы устройства несущих и ограждающих строительных конструкций	Опалубливание вертикальных и горизонтальных конструкций. Разработка планов раскладки опалубки
		Бетонирование конструкций. Определение параметров и разработка технологических схем бетонирования. Выбор и назначение грузоподъемных машин и транспортеров для выполнения комплексного процесса устройства железобетонных конструкций.
		Производственные ресурсы. Определение потребности в материальных и технических ресурсах. Определение нормативных данных затрат труда и машинного времени.
		Планирование производства работ. Разработка графиков производства работ и потребности в ресурсах.

4.4 Компьютерные практикумы

Не предусмотрено учебным планом.

4.5 Групповые и индивидуальные консультации по курсовым работам (курсовым проектам)

На групповых и индивидуальных консультациях по курсовым работам осуществляется контактная работа обучающегося по вопросам выполнения курсовой работы. Консультации проводятся в аудиториях и/или через электронную информационную образовательную среду. При проведении консультаций преподаватель осуществляет контроль хода выполнения обучающимся курсовой работы.

4.6 Самостоятельная работа обучающегося в период теоретического обучения

Самостоятельная работа обучающегося в период теоретического обучения включает в себя:

- самостоятельную подготовку к учебным занятиям, включая подготовку к аудиторным формам текущего контроля успеваемости;

- выполнение курсовой работы;
- самостоятельную подготовку к промежуточной аттестации.

В таблице указаны темы для самостоятельного изучения обучающимся:

Форма обучения – очная

№	Наименование раздела дисциплины	Темы для самостоятельного изучения
1	Основы технологического проектирования	Основные понятия и положения. Классификация строительных грузов. Виды транспортных средств и их технологические особенности. Погрузо-разгрузочные работы.
2	Технологические процессы переработки грунта и устройства фундаментов	Процессы переработки грунта. Водоотлив и понижение уровня грунтовых вод. Создание искусственных противофильтрационных завес и экранов. Искусственное закрепление грунтов. Технологии устройства фундаментов. Устройство свай РИТ.
3	Технологические процессы устройства несущих и ограждающих строительных конструкций	Технологические процессы каменной кладки. Кладка из керамических, бетонных и природных камней правильной формы и поризованных керамических блоков. Технологии монолитного бетона и железобетона. Современные опалубочные системы. Мобильные бетонные заводы. Монтаж строительных конструкций. Установка вентиляционных блоков, объемных блоков шахт лифтов и санитарно-технических кабин.
4	Технологические процессы устройства защитных покрытий	Технология устройства кровельных покрытий. Устройство кровель из черепицы. Области применения. Подготовка основания. Технология укладки и крепления черепицы. Технология устройства тепло- и звукоизоляции. Устройство систем теплоизоляции фасадов: «мокрые» и «сухие» системы. Теплоизоляция инженерных систем и оборудования. Тепло- и звукоизоляция светопрозрачных систем, оконных и дверных проемов.
5	Технологические процессы устройства отделочных покрытий	Устройство подвесных потолков. Технология устройства листовых, реечных, кассетных и ячеистых потолков. Устройство натяжных потолков.

4.7 Самостоятельная работа обучающегося и контактная работа обучающегося с преподавателем в период промежуточной аттестации

Работа обучающегося в период промежуточной аттестации включает в себя подготовку к формам промежуточной аттестации (к экзамену и к защите курсовой работы), а также саму промежуточную аттестацию.

5. Оценочные материалы по дисциплине

Фонд оценочных средств по дисциплине приведён в Приложении 1 к рабочей программе дисциплины.

Оценочные средства для проведения промежуточной аттестации, а также текущего контроля по дисциплине хранятся на кафедре (структурном подразделении), ответственной за преподавание данной дисциплины.

6. Учебно-методическое и материально-техническое обеспечение дисциплины

Основные принципы осуществления учебной работы обучающихся изложены в локальных нормативных актах, определяющих порядок организации контактной работы и порядок

самостоятельной работы обучающихся. Организация учебной работы обучающихся на аудиторных учебных занятиях осуществляется в соответствии с п. 3

6.1 Перечень учебных изданий и учебно-методических материалов для освоения дисциплины

Для освоения дисциплины обучающийся может использовать учебные издания и учебно-методические материалы, имеющиеся в научно-технической библиотеке НИУ МГСУ и/или размещённые в Электронных библиотечных системах.

Актуальный перечень учебных изданий и учебно-методических материалов представлен в Приложении 2 к рабочей программе дисциплины.

6.2 Перечень профессиональных баз данных и информационных справочных систем

При осуществлении образовательного процесса по дисциплине используются профессиональные базы данных и информационных справочных систем, перечень которых указан в Приложении 3 к рабочей программе дисциплины.

6.3 Перечень материально-технического, программного обеспечения освоения дисциплины

Учебные занятия по дисциплине проводятся в помещениях, оснащенных соответствующим оборудованием и программным обеспечением.

Перечень материально-технического и программного обеспечения дисциплины приведен в Приложении 4 к рабочей программе дисциплины.

Шифр	Наименование дисциплины
Б1.О.25	Технологии строительных процессов

Код направления подготовки / специальности	08.03.01
Направление подготовки / специальность	Строительство
Наименование ОПОП (направленность / профиль)	Стоимостной инжиниринг в строительстве
Год начала реализации ОПОП	2022
Уровень образования	бакалавриат
Форма обучения	очная
Год разработки/обновления	2022

ФОНД ОЦЕНОЧНЫХ СРЕДСТВ

1. Описание показателей и критериев оценивания компетенций, описание шкал оценивания

Оценивание формирования компетенций производится на основе показателей оценивания, указанных в п.2. рабочей программы и в п.1.1 ФОС.

Связь компетенций, индикаторов достижения компетенций и показателей оценивания приведена в п.2 рабочей программы.

1.1. Описание формирования и контроля показателей оценивания

Оценивание уровня освоения обучающимся компетенций осуществляется с помощью форм промежуточной аттестации и текущего контроля. Формы промежуточной аттестации и текущего контроля успеваемости по дисциплине, с помощью которых производится оценивание, указаны в учебном плане и в п.3 рабочей программы.

В таблице приведена информация о формировании результатов обучения по дисциплине разделами дисциплины, а также о контроле показателей оценивания компетенций формами оценивания.

Наименование показателя оценивания (результата обучения по дисциплине)	Номера разделов дисциплины	Формы оценивания (формы промежуточной аттестации, текущего контроля успеваемости)
Знает состав и содержание технологических процессов по инженерной подготовке строительной площадки	2	Экзамен Контрольная работа
Знает состав и содержание технологических процессов переработки грунта	2	Экзамен, Курсовая работа, Контрольная работа
Знает состав и содержание технологических процессов устройства фундаментов зданий	2	Экзамен, Контрольная работа
Знает состав и содержание технологических процессов монтажа строительных конструкций сборных зданий	3	Экзамен, Контрольная работа
Знает состав и содержание технологических процессов опалубочных, арматурных и бетонных работ, выполняемых при устройстве конструкций из	3	Экзамен, Курсовая работа, Контрольная работа

монолитного железобетона		
Знает состав и содержание технологических процессов каменной кладки	3	Экзамен, Контрольная работа
Знает технологические процессы устройства защитных покрытий кровли, гидроизоляции, тепло- и звукоизоляции	4	Экзамен
Знает технологические процессы устройства отделочных покрытий	5	Экзамен
Имеет навыки (основного уровня) выбора технологии, машин и оборудования для строительного производства, в т.ч. при разработке компонента проекта производства работ (технологической карты)	2, 3	Курсовая работа, Контрольная работа
Знает основные положения действующих нормативно-технических документов, регламентирующих строительное производство	1	Экзамен, Контрольная работа
Знает порядок проведения проверки соответствия организационно-технологической документации требованиям нормативно-технических документов и технического задания на проектирование	1	Экзамен, Контрольная работа
Имеет навыки (начального уровня) оценки соответствия организационно-технологического решения требованиям нормативно-технических документов и техническому заданию на проектирование	2, 3	Контрольная работа, Курсовая работа
Знает состав и порядок проведения входного, операционного контроля технологических процессов и контроля законченных работ в строительном производстве	1, 2, 3	Экзамен, Курсовая работа, Контрольная работа
Знает требования к качеству производства подготовительных и земляных работ	2	Экзамен, Курсовая работа, Контрольная работа
Знает требования к качеству устройства фундаментов	2	Экзамен, Контрольная работа
Знает требования к качеству устройства несущих и ограждающих строительных конструкций	3	Экзамен, Курсовая работа, Контрольная работа
Знает требования к качеству устройства защитных покрытий	4	Экзамен
Знает требования к качеству устройства отделочных покрытий	5	Экзамен
Знает специальные средства и методы обеспечения качества строительства	1, 2, 3, 4, 5	Экзамен, Курсовая работа, Контрольная работа
Имеет навыки (начального уровня) планирования мероприятий по контролю результатов на этапах выполнения строительного процесса	2, 3	Курсовая работа
Знает состав и содержание технологических карт, карт трудовых процессов	1, 2, 3	Экзамен, Курсовая работа, Контрольная работа
Имеет навыки (основного уровня) разработки технологических карт на земляные работы и устройство конструкций из монолитного железобетона	2, 3	Курсовая работа
Знает требования по промышленной, пожарной и экологической безопасности при выполнении строительных процессов на участке производства	1, 2, 3, 4, 5	Экзамен, Курсовая работа, Контрольная работа

работ		
Имеет навыки (начального уровня) составления плана по обеспечению необходимых условий соблюдения требований промышленной, пожарной и экологической безопасности при осуществлении технологического процесса	2, 3	Курсовая работа
Знает требования охраны труда при осуществлении технологических процессов строительства	1, 2, 3, 4, 5	Экзамен, Курсовая работа, Контрольная работа
Знает порядок контроля выполнения требований охраны труда при выполнении строительных процессов	1	Экзамен, Контрольная работа
Знает правила приемки и документирования законченных строительных работ	1	Экзамен, Контрольная работа
Знает требования к документации, необходимой для фиксации результатов законченных работ на различных этапах осуществления технологического процесса строительного производства	1	Экзамен, Контрольная работа
Знает системы тарифного нормирования и оплаты труда	1	Экзамен, Контрольная работа
Знает порядок контроля выполнения рабочими строительной организации производственных заданий (нарядов)	1	Экзамен, Контрольная работа

1.2. Описание критериев оценивания компетенций и шкалы оценивания

При проведении промежуточной аттестации в форме экзамена, защиты курсовых работ используется шкала оценивания: «2» (неудовлетворительно), «3» (удовлетворительно), «4» (хорошо), «5» (отлично).

Показателями оценивания являются знания и навыки обучающегося, полученные при изучении дисциплины.

Критериями оценивания достижения показателей являются:

Показатель оценивания	Критерий оценивания
Знания	Знание терминов и определений, понятий
	Знание основных закономерностей и соотношений, принципов
	Объём освоенного материала, усвоение всех дидактических единиц (разделов)
	Полнота ответов на проверочные вопросы
	Правильность ответов на вопросы
	Чёткость изложения и интерпретации знаний
Навыки начального уровня	Навыки выбора методик выполнения заданий
	Навыки выполнения заданий различной сложности
	Навыки самопроверки. Качество сформированных навыков
	Навыки анализа результатов выполнения заданий, решения задач
	Навыки представления результатов решения задач
Навыки основного уровня	Навыки выбора методик выполнения заданий
	Навыки выполнения заданий различной сложности
	Навыки самопроверки. Качество сформированных навыков
	Навыки анализа результатов выполнения заданий, решения задач
	Навыки представления результатов решения задач
	Навыки обоснования выполнения заданий
	Быстрота выполнения заданий
	Самостоятельность в выполнении заданий
Результативность (качество) выполнения заданий	

2. Типовые контрольные задания для оценивания формирования компетенций

2.1. Промежуточная аттестация

2.1.1. Промежуточная аттестация в форме экзамена, дифференцированного зачета (зачета с оценкой), зачета

Формы промежуточной аттестации:

- экзамен в 4 семестре (очная форма обучения).

Перечень типовых вопросов (заданий) для проведения экзамена в 4 семестре (очная форма обучения):

№	Наименование раздела дисциплины	Типовые вопросы/задания
1	Основы технологического проектирования	<ol style="list-style-type: none"> 1. Строительные процессы. Их классификация и структура. Работы в строительстве. 2. Основные задачи дисциплины «Технология строительных процессов». 3. Технологическое проектирование строительных процессов. Состав и назначение технологической карты. 4. Состав технического задания на проектирование технологического процесса. 5. Нормативная и проектная документация строительного производства. 6. Техническое и тарифное нормирование. Норма рабочего времени, норма времени работы машины. Производительность труда строительных рабочих. Формы оплаты труда в строительстве. 7. Качество строительных работ. Дефекты строительной продукции и причины их появления. Методы и порядок контроля качества строительных работ. Приемка работ. Организация контроля. 8. Профессии, специальности и квалификация строительных рабочих. Формирование звеньев и бригад. Контроль производства работ. 9. Охрана труда в строительстве. Требования и мероприятия по обеспечению ее выполнения. 10. Основные положения промышленной, пожарной и экологической безопасности при производстве строительных работ.
2	Технологические процессы переработки грунта и устройства фундаментов	<ol style="list-style-type: none"> 1. Инженерная подготовка строительной площадки. Расчистка территории. Создание геодезической разбивочной основы. 2. Разработка грунта одноковшовыми экскаваторами с рабочим оборудованием «прямая» и «обратная» лопата, «драглайн» и «грейфер». Технологические схемы производства работ. 3. Разработка грунта землеройными машинами непрерывного действия. Технологические схемы производства работ. 4. Разработка грунта землеройно-транспортными машинами. Укладка и уплотнение грунта. Технологические схемы производства работ. 5. Гидромеханизированная разработка грунта. Разработка грунта гидромониторами и землесосными снарядами. Способы намыва грунта. 6. Разработка грунта взрывом. 7. Разработка грунта бурением. 8. Разработка грунта бестраншейными методами. Способы прокола, продавливания и горизонтального бурения. Щитовая проходка. 9. Разработка грунта в зимних условиях: предохранение грунта от промерзания, разработка мерзлого грунта с предварительным рыхлением и без него (блочным и механическими методами).

		<p>Тепловое и химическое оттаивание мерзлого грунта.</p> <ol style="list-style-type: none"> 10. Основные строительные свойства грунтов. Виды и назначение земляных сооружений. 11. Подготовительные и вспомогательные процессы. Водоотвод. Водоотлив. Методы понижения уровня грунтовых вод. 12. Искусственное закрепление грунтов способами: цементации, битумизации, смолизации, силикатизации, термообработки. 13. Временное крепление стенок выемок. Устойчивость земляных сооружений. 14. Работы по устройству оснований. Использование поверхностных и глубинных методов уплотнения. Способы уплотнения оснований грунтовыми сваями, предварительным замачиванием, замачиванием с глубинными взрывами. Процессы и способы устройства грунтовых подушек. 15. Требования к качеству разработки выемок, устройства насыпей и обратных засыпок. 16. Требования к безопасности при производстве земляных работ. 17. Устройство фундаментов мелкого заложения: ленточных, столбчатых, щелевых и плитных, в вытрамбованных котлованах. Назначение и процессы производства работ. 18. Назначение свайного основания. Классификация свай. Способы и технология погружения в грунт готовых свай. Ударный, вибрационный и виброударный методы погружения. Погружение свай вдавливанием, завинчиванием. Методы ускорения процесса погружения в грунт готовых свай. Погружение свай в мерзлые грунты. 19. Технология устройства буронабивных и набивных свай.
3	Технологические процессы устройства несущих и ограждающих строительных конструкций.	<ol style="list-style-type: none"> 1. Процессы приготовления бетонной смеси для монолитных бетонных и железобетонных конструкции. Основные требования, предъявляемые к бетонной смеси. 2. Способы транспортирования и укладки бетонной смеси в опалубку для различных конструкций (фундаментов, колонн, стен, плит перекрытия и др.). Устройство рабочих швов. 3. Способы уплотнения бетонной смеси и используемые технические средства. Виброуплотнение. Вакуумирование. 4. Выдерживание свежеложенного бетона в опалубке. Распалубливание конструкции: условия и последовательность. Контроль качества бетона. 5. Виды арматуры и арматурных изделий. Состав арматурных работ. Изготовление арматурных изделий в зоне производства работ. Укладка и закрепление арматуры и арматурных изделий в опалубке. Контроль качества. 6. Армирование монолитных железобетонных конструкции напрягаемой арматурой. Способ натяжения. 7. Назначение и классификация опалубок. Использование разборно-переставной, объемно-переставной скользящей, пневматической и несъемной опалубок. Контроль качества. 8. Специальные методы бетонирования: торкретирование, раздельное и бетонирование под водой. 9. Особенности приготовления, транспортирования и укладки бетонной смеси при отрицательной температуре. Методы выдерживания бетона в зимних условиях: «термоса», электро- и контактный прогрев, использование противоморозных добавок. 10. Производство бетонных работ в условиях сухого жаркого климата. 11. Требования к безопасности при производстве бетонных работ. 12. Состав и структура комплексного процесса монтажа. Правила приемки сборных элементов на строительной площадке.

		<p>13. Способы установки конструкций в проектное положение. Монтажная технологичность.</p> <p>14. Способы и средства транспортирования сборных конструкций. Складирование на строительной площадке, в т.ч. в зоне монтажа.</p> <p>15. Подготовка элементов и конструкций к монтажу. Укрупнительная сборка, обустройство и усиление.</p> <p>16. Грузоподъемные механизмы. Назначение, виды и область применения каждого. Порядок строповки конструкций. Назначение и виды грузозахватных устройств.</p> <p>17. Особенности установки и выверки конструкций при «свободном», «принудительном» и «безвыверочном» монтаже. Инструменты и приспособления.</p> <p>18. Технологическое обеспечение точности монтажа. Допуски.</p> <p>19. Окончательное закрепление конструкций при монтаже. Заделка стыков и швов.</p> <p>20. Монтаж отдельных конструкций одноэтажных промышленных зданий – фундаментов, колонн, подкрановых балок, стеновых ограждений. Особенности монтажа несущих конструкций покрытия одноэтажного промышленного здания с железобетонным или металлическим каркасом.</p> <p>21. Монтаж отдельных конструкций многоэтажных каркасных зданий – фундаментов, колонн, ригелей и плит покрытий. Последовательность монтажа при использовании средств индивидуальной оснастки.</p> <p>22. Охрана труда при монтаже строительных конструкций.</p> <p>23. Процесс каменной кладки. Инструменты и приспособления. Правила разрезки каменной кладки. Виды каменной кладки. Материалы и требования к ним.</p> <p>24. Кладка из кирпича и камней правильной формы. Приемы кладки. Технология кладки с армированием. Системы перевязки швов кладки. Способы кладки стен с облицовкой. Технологические особенности устройства перемычек при возведении каменных конструкций. Требования к качеству.</p> <p>25. Организация рабочего места каменщика.</p> <p>26. Формирование звеньев каменщиков. Организация труда каменщиков в составе звена «двойка», «тройка» и «пятерка».</p> <p>27. Охрана труда при производстве каменных работ.</p> <p>28. Процессы кладки из природных камней неправильной формы. Бутовая и бутобетонная кладки.</p> <p>29. Ведение кладочных работ при отрицательных температурах окружающей среды. Влияние раннего замораживания на качество кладки. Кладка в зимних условиях методами замораживания и электропрогрева, с применением растворов с противоморозными добавками.</p> <p>30. Выполнение кладки в условиях повышенных температур и низкой влажности.</p>
4	Технологические процессы устройства защитных покрытий	<p>1. Виды гидроизоляции. Технология устройства оклеечной и окрасочной гидроизоляции.</p> <p>2. Технология устройства противокоррозионных покрытий.</p> <p>3. Виды и технологии устройства теплоизоляции. Теплоизоляция на основе минеральных, органических и комбинированных материалов. Устройство плитной, обволакивающей и засыпной теплоизоляции.</p> <p>4. Технологии устройства плоских кровель. Стандартная и инверсионная системы.</p> <p>5. Технологии устройства скатных кровель с покрытием из листовых и штучных материалов.</p> <p>6. Требования к безопасности при производстве изоляционных и</p>

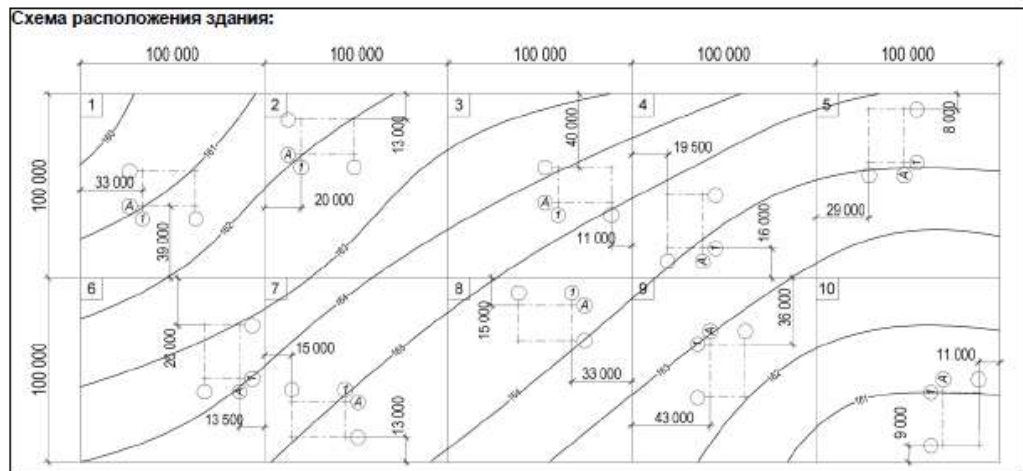
		кровельных работ.
5	Технологические процессы устройства отделочных покрытий	<ol style="list-style-type: none"> 1. Процессы оштукатуривания поверхностей. Виды штукатурок. Штукатурка стен и потолков. Технологии устройства декоративных штукатурок. 2. Облицовочные работы. Облицовка поверхностей листовыми и штучными материалами. 3. Отделочные работы. Окраска стен и потолков. Оклеивка стен обоями. 4. Технология устройства монолитных, паркетных, рулонных и плиточных полов. 5. Требования к безопасности при устройстве отделочных покрытий.

2.1.2. Промежуточная аттестация в форме защиты курсовой работы (курсового проекта)

Тематика курсовых работ:

- «Технологическая карта на земляные работы»;
- «Технологическая карта на устройство конструкций из монолитного железобетона».

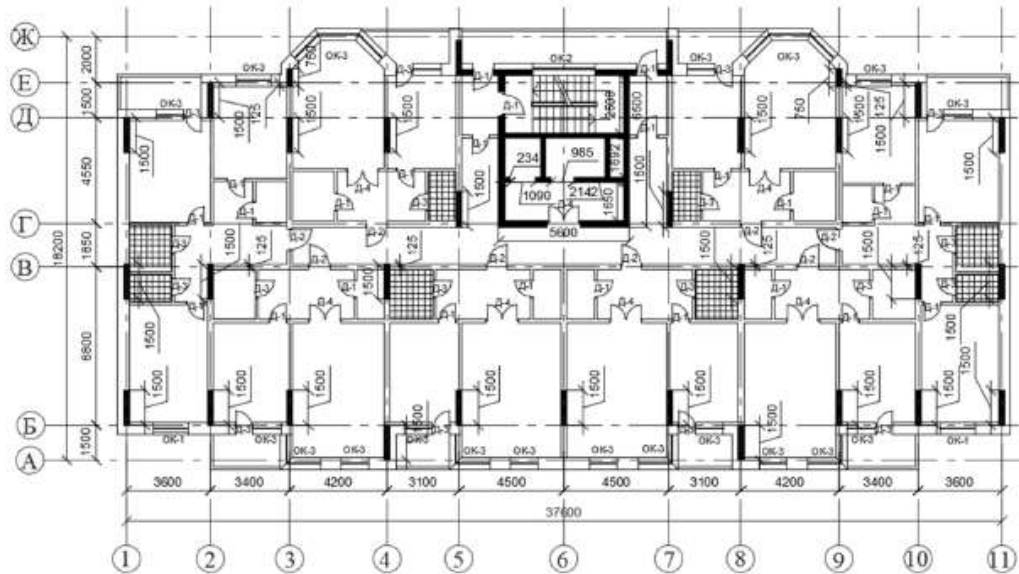
Состав типового задания на выполнение курсовых работ:



Составил Пугач Е.М.

Задание		Факультет	ИСА	Курс		Группа	
Ф.И.О. преподавателя					Дата выдачи		
Ф.И.О. студента					Дата защиты		
Данные для проектирования:							
Место строительства	Новгород						
Количество этажей	14						
Высота этажа, Нэт, м	3,3						
Грунт, отметка поверхности, hгр, м	(суглинок) -0,8						
Схема расположения здания	5						
Высота подвального этажа, Нп, м	2,9						
Толщина монолитных железобетонных стен, b _{ст} , мм	190						
Толщина монолитного перекрытия, мм	170						
Толщина стен подвала, Вп, мм	230						
Сечение колонн А×В, мм	400×450						
Сечение монолитных балок, Нб×Вб, мм	300×300						
Толщина фундамента, Нф, мм	900						
Класс используемого бетона	В30						
Диаметр / шаг рабочей арматуры стен, мм	20/250						
Диаметр / шаг рабочей арматуры сеток перекрытия, мм	22/220						
Температура бетона после укладки (зима), °С	11						
Темп возведения типового этажа, дни	8						
Производитель опалубки	Thyssen						

План типового этажа здания:



Высота этажа, м	Маркировка окон и дверей							Г – глухая дверь; С – остекленная дверь
	ОК-1	ОК-2	ОК-3	Д-1	Д-2	Д-3	Д-4	
2,7 – 2,9	15 – 15	15 – 21	15 – 7,5	21 – 9С	21 – 9Г	21 – 8Г	21 – 15С	
3,0 – 3,3	18 – 15	18 – 21	18 – 7,5	24 – 9С	24 – 9Г	24 – 8Г	24 – 15С	

План подвального этажа:

4. Виды и назначение земляных сооружений.
5. Основные строительные свойства грунтов.
6. Обеспечение устойчивости земляных сооружений.
7. Способы разработки грунта землеройными машинами циклического действия.
8. Разработка грунта экскаватором оборудованным ковшом «обратная лопата», «прямая лопата», «драглайн», «грейфер». Параметры назначения. Схемы проходок.
9. Разработка грунта землеройно-транспортными машинами: скрепером, бульдозером, грейдером. Параметры назначения. Схемы проходок.
10. Транспортирование грунта. Выбор транспортных средств. Проектирование цикла работы самосвалов.
11. Состав бетонных и железобетонных работ.
12. Виды опалубки. Разборно-переставная опалубка.
13. Требования к качеству монтажа опалубки стен, колонн и перекрытий.
14. Процессы арматурных работ.
15. Требования к качеству при приемке (входном контроле) арматурных изделий.
16. Требования к качеству при приемке арматурных работ по устройству каркасов вертикальных и горизонтальных конструкций.
17. Основные характеристики готового бетона.
18. Требования, предъявляемые к бетонной смеси.
19. Способы транспортирования бетонной смеси: автомобильный транспорт, использование крана, транспортеров и бетоноукладчиков, трубный транспорт.
20. Выбор средств доставки бетонной смеси в блок бетонирования.
21. Способы укладки и уплотнения бетонной смеси.
22. Требования к приемке готовых железобетонных конструкций стен, колонн и перекрытий.
23. Требования безопасности при производстве работ по устройству конструкций из монолитного железобетона.

2.2. Текущий контроль

2.2.1. Перечень форм текущего контроля:

- Контрольная работа в 4 семестре (очная форма обучения).

2.2.2. Типовые контрольные задания форм текущего контроля:

Тема контрольной работы: «Проектирование строительных технологий. Процессы переработки грунта и устройства монолитных железобетонных конструкций»

Примерные вопросы и задания для контрольной работы:

1. Основные вопросы дисциплины «Технологические процессы в строительстве. Основы организации и управления в строительстве»;
2. Технологическое проектирование строительных процессов;
3. Система нормативных документов в строительстве;
4. Состав и назначение ППР;
5. Состав и назначение технологической карты;
6. Организация строительных процессов в пространстве и времени;
7. Сущность и содержание строительных процессов;
8. Классификация строительных процессов;
9. Материальные элементы строительных процессов;
10. Технические средства строительных процессов;
11. Строительные работы;
12. Строительные профессии и квалификация рабочих;

13. Формы организации труда в строительстве;
14. Техническое нормирование;
15. Производительность труда в строительстве
16. Тарифное нормирование;
17. Формы оплаты труда в строительстве;
18. Основные понятия качества строительных работ;
19. Дефекты и причины низкого качества строительной продукции;
20. Методы контроля качества строительных работ;
21. Организация контроля за ведением строительно-монтажных работ;
22. Охрана труда в строительстве. Общие требования;
23. Основные мероприятия по обеспечению охраны труда в строительстве.
24. Определить затраты труда и заработную плату при производстве земляных работ по разработке котлована экскаватором с подчисткой дна котлована бульдозером. Результаты представить в форме калькуляции затрат труда и машинного времени. Тип и параметры экскаватора и бульдозера, объемы грунта вырабатываемого на вымет и в кузов автосамосвала выдаются студенту в форме индивидуального задания.
25. Определить затраты труда и заработную плату плотников, устанавливающих опалубку монолитного ленточного фундамента. Результаты представить в форме калькуляции затрат труда и машинного времени. Параметры опалубки, размеры фундаментов, численный и квалификационный состав звена исполнителей выдаются студенту в форме индивидуального задания.
26. Определить затраты труда и заработную плату арматурщиков, устраивающих каркас монолитного ленточного фундамента. Результаты представить в форме калькуляции затрат труда и машинного времени. Параметры армирования, размеры фундаментов, численный и квалификационный состав звена исполнителей выдаются студенту в форме индивидуального задания.
27. Определить состав комплексной бригады для выполнения работ по устройству монолитного железобетонного ленточного фундамента. Перечень и объем работ, трудоемкость и продолжительность устройства выдаются студенту в форме индивидуального задания.
28. Определить состав комплексной бригады для выполнения работ по монтажу железобетонных конструкций одноэтажного промышленного здания. Перечень работ, план и разрез здания, номенклатура монтируемых элементов, трудоемкость и продолжительность монтажа выдаются студенту в форме индивидуального задания.
29. Инженерная подготовка строительной площадки;
30. Создание геодезической разбивочной основы;
31. Расчистка территории;
32. Отвод поверхностных и грунтовых вод;
33. Виды и назначение земляных сооружений;
34. Основные строительные свойства грунтов;
35. Обеспечение устойчивости земляных сооружений;
36. Способы и конструкции креплений вертикальных стенок котлованов и траншей;
37. Способы искусственного закрепления грунтов. Цементация;
38. Способы искусственного закрепления грунтов. Битумизация;
39. Способы искусственного закрепления грунтов. Силикатизация;
40. Способы искусственного закрепления грунтов. Термическое закрепление;
41. Искусственное замораживание грунтов;
42. Организация открытого водоотлива;
43. Способы понижения уровня грунтовых вод. Игольчатый способ;
44. Способы понижения уровня грунтовых вод. Электроосмотическое водопонижение;
45. Способы понижения уровня грунтовых вод. Использование эжекторных игольчатых установок;

46. Способы разработки грунта землеройными машинами циклического действия. Разработка грунта экскаватором оборудованным ковшом «обратная лопата»;
47. Способы разработки грунта землеройными машинами циклического действия. Разработка грунта экскаватором оборудованным ковшом «прямая лопата»;
48. Способы разработки грунта землеройными машинами циклического действия. Разработка грунта экскаваторами оборудованными ковшами «драглайн» и «грейфер»;
49. Разработка грунта землеройными машинами непрерывного действия;
50. Разработка грунта землеройно-транспортными машинами. Разработка грунта скрепером;
51. Разработка грунта землеройно-транспортными машинами. Разработка грунта бульдозером;
52. Разработка грунта землеройно-транспортными машинами. Разработка грунта грейдером;
53. Гидромеханические способы разработки грунта. Разработка грунта гидромониторами;
54. Гидромеханические способы разработки грунта. Разработка грунта земснарядами;
55. Гидромеханические способы разработки грунта. Намыв насыпей;
56. Разработка грунта взрывным способом;
57. Разработка грунта бурением. Вращательный способ;
58. Разработка грунта бурением. Ударный способ;
59. Разработка грунта бурением. Физические способы;
60. Разработка грунта бестраншейными методами. Технология прокола;
61. Разработка грунта бестраншейными методами. Технология горизонтально направленного бурения.
62. Разработка грунта бестраншейными методами. Технология продавливания;
63. Разработка грунта бестраншейными методами. Щитовая проходка;
64. Процессы засыпки и уплотнения грунта траншей и котлованов;
65. Методы разработки грунтов в зимний период. Предохранение грунта от замораживания;
66. Методы разработки грунтов в зимний период. Тепловое и химическое оттаивание;
67. Методы разработки грунтов в зимний период. Механическое рыхление.
68. Установить технологическую последовательность и построить график производства земляных работ. План разрабатываемой площадки, перечень, объемы работ, затраты труда и машинного времени выдаются студенту в форме индивидуального задания.
69. Определить способ разработки, типы землеройных и землеройно-транспортных машин для производства земляных работ по вертикальной планировке. План строительной площадки с разбивкой на квадраты с указанием рабочих отметок и объемов перерабатываемого грунта выдается студенту в форме индивидуального задания.
70. Подобрать комплект машин для производства земляных работ по разработке грунта в котловане. Геометрические параметры котлована, объемы грунта, разрабатываемого на вымет и в кузов автосамосвала, дальность транспортирования вывозимого грунта, перечень и характеристики выбираемых машин выдаются студенту в форме индивидуального задания.
71. Работы по устройству оснований. Способы уплотнения оснований;
72. Процессы и способы устройства грунтовых подушек;
73. Фундаменты мелкого заложения. Ленточные фундаменты;
74. Фундаменты мелкого заложения. Столбчатые фундаменты;
75. Фундаменты в виде железобетонных плит;
76. Свайные фундаменты. Классификация;
77. Виды готовых свай. Назначение и использование;
78. Технологические процессы погружения забивных свай;
79. Вибрационный и виброударный методы погружения свай;
80. Методы ускорения процесса погружения готовых свай;

81. Погружение свай методом вдавливания;
82. Погружение готовых свай завинчиванием;
83. Погружение готовых свай в мерзлые грунты;
84. Технология устройства буронабивных свай. Сухой и мокрый способы устройства;
85. Технология устройства буронабивных свай с использованием обсадных труб;
86. Технология устройства набивных свай;
87. Состав бетонных и железобетонных работ;
88. Виды опалубки. Классификация;
89. Требования к качеству монтажа опалубки стен и колонн;
90. Требования к качеству монтажа опалубки перекрытий;
91. Классификация арматуры;
92. Использование арматуры для конструкций без преднапряжения;
93. Использование арматуры в преднапряженных конструкциях;
94. Требования к качеству при приемке (входном контроле) арматурных изделий;
95. Требования к качеству при приемке арматурных работ по устройству каркасов вертикальных и горизонтальных конструкций;
96. Бетон. Определение и классификация.
97. Основные характеристики готового бетона;
98. Основные требования, предъявляемые к бетонной смеси;
99. Процесс приготовления бетонной смеси;
100. Способы транспортирования бетонной смеси. Автомобильный транспорт;
101. Способы транспортирования бетонной смеси. Использование крана, транспортеров и бетоноукладчиков;
102. Способы транспортирования бетонной смеси. Трубный транспорт;
103. Способы укладки бетонной смеси;
104. Способы уплотнения бетонной смеси. Виброуплотнение;
105. Способы уплотнения бетонной смеси. Вакуумирование;
106. Выдерживание бетона и уход за ним;
107. Специальные методы бетонирования. Раздельное бетонирование;
108. Специальные методы бетонирования. Торкретирование;
109. Специальные методы бетонирования. Бетонирование под водой методом восходящего раствора;
110. Специальные методы бетонирования. Бетонирование под водой методом вертикально перемещаемой трубы;
111. Особенности приготовления и укладки бетонной смеси в зимних условиях;
112. Способы зимнего бетонирования. Способ термоса;
113. Способы зимнего бетонирования. Противоморозные добавки;
114. Способы зимнего бетонирования. Электротермообработка бетона;
115. Способы зимнего бетонирования. Индукционный и инфракрасный прогрев;
116. Способы зимнего бетонирования. Обогрев бетона паром и горячим воздухом;
117. Особенности приготовления и укладки бетонной смеси в условиях сухого жаркого климата;
118. Требования к приемке готовых железобетонных конструкций стен;
119. Требования к приемке готовых железобетонных конструкций перекрытия;
120. Требования безопасности при производстве работ по устройству конструкций из монолитного железобетона.
121. Состав и структура комплексного процесса монтажа.
122. Организация процесса монтажа.
123. Методы монтажа (способы установки) строительных конструкций.
124. Монтажная технологичность.
125. Способы и средства транспортирования сборных конструкций.
126. Правила приемки сборных элементов на строительной площадке.

127. Складирование сборных элементов на строительной площадке, в т.ч. в зоне монтажа.
128. Подготовка элементов и конструкций к монтажу. Укрупнительная сборка. Усиление конструкции. Обустройство конструкций.
129. Инструмент для монтажа строительных конструкций.
130. Порядок строповки конструкций. Канатные стропы. Траверсы. Захваты.
131. Подготовка опорных поверхностей перед монтажом. Установка элементов конструкций при «свободном монтаже».
132. Способы установки конструкций и элементов в проектное положение. Принудительный монтаж. Безвыверочный монтаж.
133. Выверка при «свободном монтаже». Приспособления и инструмент.
134. Технологическое обеспечение точности монтажа. Допуски.
135. Окончательное закрепление конструкций при монтаже. Заделка стыков.
136. Монтаж фундаментов и колонн одноэтажных промышленных зданий.
137. Монтаж подкрановых балок и стеновых ограждений одноэтажных промышленных зданий.
138. Монтаж конструкций покрытия одноэтажного промздания с железобетонным каркасом.
139. Монтаж конструкций покрытия одноэтажного промздания с металлическим каркасом.
140. Особенности монтажа колонн и перекрытий многоэтажных каркасных зданий с использованием средств индивидуальной оснастки. Использование одиночных кондукторов. Использование групповых кондукторов.
141. Производство монтажных работ при отрицательных температурах.
142. Требования к безопасности при производстве монтажных работ.
143. Процесс каменной кладки. Инструменты и приспособления.
144. Правила резки каменной кладки.
145. Материалы, используемые в процессе выполнения каменной кладки.
146. Кладка из кирпича и камней правильной формы.
147. Системы перевязки швов кладки. Однорядная, многорядная кладка стен с облицовкой.
148. Армирование каменной кладки.
149. Технологические особенности устройства перемычек при возведении каменных конструкций.
150. Способы каменной кладки. Кладка «вприсык». Кладка «вприжим». Кладка способом предварительного нанесения раствора.
151. Организация рабочего места каменщика.
152. Организация труда каменщиков в составе звена «двойка», «тройка», «пятерка».
153. Процессы кладки из природных камней неправильной формы. Бутовая кладка.
154. Процессы кладки из природных камней неправильной формы. Бутобетонная кладка.
155. Ведение кладочных работ при отрицательных температурах методом замораживания, электропрогрева, с применением противоморозных добавок.
156. Требования к качеству устройства кладки из камней правильной формы.
157. Требования правил безопасности при выполнении работ по каменной кладке.
158. Установить технологическую последовательность и разработать график производства работ по устройству вертикальных конструкций из монолитного железобетона. В графике необходимо учесть подачу и монтаж арматуры, опалубки, приемку, подачу и укладку бетонной смеси, интенсификацию набора прочности бетона, демонтаж опалубки. Перечень, объемы работ, затраты труда и машинного времени выдаются студенту в форме индивидуального задания.
159. Установить технологическую последовательность и разработать график производства работ на монтаж конструкций одноэтажного промышленного здания. Перечень

монтируемых конструкций, объемы работ, затраты труда и машинного времени выдаются студенту в форме индивидуального задания.

160. Выбрать способ и подобрать комплект машин и оборудования для подачи бетонной смеси в блок бетонирования при устройстве строительных конструкций. Тип, объем и месторасположение конструкции, перечень и характеристики возможных для применения машин и оборудования выдаются студенту в форме индивидуального задания.

161. Определить оптимальное технологическое решение и выполнить раскладку опалубки для устройства конструкций из монолитного железобетона. Тип, геометрические параметры и план конструкций выдаются студенту в форме индивидуального задания.

3. Методические материалы, определяющие процедуры оценивания

Процедура проведения промежуточной аттестации и текущего контроля успеваемости регламентируется локальным нормативным актом, определяющим порядок осуществления текущего контроля успеваемости и промежуточной аттестации обучающихся.

3.1. Процедура оценивания при проведении промежуточной аттестации обучающихся по дисциплине в форме экзамена и/или дифференцированного зачета (зачета с оценкой)

Промежуточная аттестация по дисциплине в форме экзамена в 4 семестре (очная форма обучения).

Используются критерии и шкала оценивания, указанные в п.1.2. Оценка выставляется преподавателем интегрально по всем показателям и критериям оценивания.

Ниже приведены правила оценивания формирования компетенций по показателю оценивания «Знания».

Критерий оценивания	Уровень освоения и оценка			
	«2» (неудовлетв.)	«3» (удовлетвор.)	«4» (хорошо)	«5» (отлично)
Знание терминов и определений, понятий	Не знает терминов и определений	Знает термины и определения, но допускает неточности формулировок	Знает термины и определения	Знает термины и определения, может корректно сформулировать их самостоятельно
Знание основных закономерностей и соотношений, принципов	Не знает основные закономерности и соотношения, принципы построения знаний	Знает основные закономерности, соотношения, принципы построения знаний	Знает основные закономерности, соотношения, принципы построения знаний, их интерпретирует и использует	Знает основные закономерности, соотношения, принципы построения знаний, может самостоятельно их получить и использовать
Объем освоенного материала, усвоение всех дидактических единиц (разделов)	Не знает значительной части материала дисциплины	Знает только основной материал дисциплины, не усвоил его деталей	Знает материал дисциплины в объеме	Обладает твердым и полным знанием материала дисциплины, владеет дополнительными знаниями
Полнота	Не даёт ответы на	Даёт неполные	Даёт ответы на	Даёт полные,

ответов на проверочные вопросы	большинство вопросов	ответы на все вопросы	вопросы, но не все - полные	развёрнутые ответы на поставленные вопросы
Правильность ответов на вопросы	Допускает грубые ошибки при изложении ответа на вопрос	В ответе имеются существенные ошибки	В ответе имеются несущественные неточности	Ответ верен
Чёткость изложения и интерпретации знаний	Излагает знания без логической последовательности	Излагает знания с нарушениями в логической последовательности	Излагает знания без нарушений в логической последовательности	Излагает знания в логической последовательности и, самостоятельно их интерпретируя и анализируя
	Не иллюстрирует изложение поясняющими схемами, рисунками и примерами	Выполняет поясняющие схемы и рисунки небрежно и с ошибками	Выполняет поясняющие рисунки и схемы корректно и понятно	Выполняет поясняющие рисунки и схемы точно и аккуратно, раскрывая полноту усвоенных знаний
	Неверно излагает и интерпретирует знания	Допускает неточности в изложении и интерпретации знаний	Грамотно и по существу излагает знания	Грамотно и точно излагает знания, делает самостоятельные выводы

3.2. Процедура оценивания при проведении промежуточной аттестации обучающихся по дисциплине в форме зачета

Промежуточная аттестация по дисциплине в форме зачёта не проводится.

3.3. Процедура оценивания при проведении промежуточной аттестации обучающихся по дисциплине в форме защиты курсовой работы (курсового проекта)

Процедура защиты курсовой работы (курсового проекта) определена локальным нормативным актом, определяющим порядок осуществления текущего контроля успеваемости и промежуточной аттестации обучающихся.

Промежуточная аттестация по дисциплине проводится в форме защиты курсовой работы в 4 семестре для очной формы обучения.

Используется шкала и критерии оценивания, указанные в п.1.2. Процедура оценивания знаний приведена в п.3.1.

Ниже приведены правила оценивания формирования компетенций по показателю оценивания «Навыки начального уровня».

Критерий оценивания	Уровень освоения и оценка			
	«2» (неудовлетв.)	«3» (удовлетвор.)	«4» (хорошо)	«5» (отлично)
Навыки выбора методик выполнения заданий	Не может выбрать методику выполнения заданий	Испытывает затруднения по выбору методики выполнения заданий	Без затруднений выбирает стандартную методику выполнения	Применяет теоретические знания для выбора методики выполнения

			заданий	заданий
Навыки выполнения заданий различной сложности	Не имеет навыков выполнения учебных заданий	Имеет навыки выполнения только простых типовых учебных заданий	Имеет навыки выполнения только стандартных учебных заданий	Имеет навыки выполнения как стандартных, так и нестандартных учебных заданий
Навыки самопроверки. Качество сформированных навыков	Допускает грубые ошибки при выполнении заданий, нарушающие логику решения задач	Допускает ошибки при выполнении заданий, нарушения логики решения	Допускает ошибки при выполнении заданий, не нарушающие логику решения	Не допускает ошибок при выполнении заданий
Навыки анализа результатов выполнения заданий, решения задач	Делает некорректные выводы	Испытывает затруднения с формулированием корректных выводов	Делает корректные выводы по результатам решения задачи	Самостоятельно анализирует результаты выполнения заданий
Навыки представления результатов решения задач	Не может проиллюстрировать решение задачи поясняющими схемами, рисунками	Выполняет поясняющие схемы и рисунки небрежно и с ошибками	Выполняет поясняющие рисунки и схемы корректно и понятно	Выполняет поясняющие рисунки и схемы верно и аккуратно

Ниже приведены правила оценивания формирования компетенций по показателю оценивания «Навыки основного уровня».

Критерий оценивания	Уровень освоения и оценка			
	«2» (неудовлетв.)	«3» (удовлетвор.)	«4» (хорошо)	«5» (отлично)
Навыки выбора методик выполнения заданий	Не может выбрать методику выполнения заданий	Испытывает затруднения по выбору методики выполнения заданий	Без затруднений выбирает стандартную методику выполнения заданий	Применяет теоретические знания для выбора методики выполнения заданий
Навыки выполнения заданий различной сложности	Не имеет навыков выполнения учебных заданий	Имеет навыки выполнения только простых типовых учебных заданий	Имеет навыки выполнения только стандартных учебных заданий	Имеет навыки выполнения как стандартных, так и нестандартных учебных заданий
Навыки самопроверки. Качество сформированных навыков	Допускает грубые ошибки при выполнении заданий, нарушающие логику решения задач	Допускает ошибки при выполнении заданий, нарушения логики решения	Допускает ошибки при выполнении заданий, не нарушающие логику решения	Не допускает ошибок при выполнении заданий
Навыки анализа	Делает	Испытывает	Делает	Самостоятельно

результатов выполнения заданий, решения задач	некорректные выводы	затруднения с формулированием корректных выводов	корректные выводы по результатам решения задачи	о анализирует результаты выполнения заданий
Навыки представления результатов решения задач	Не может проиллюстрировать решение задачи поясняющими схемами, рисунками	Выполняет поясняющие схемы и рисунки небрежно и с ошибками	Выполняет поясняющие рисунки и схемы корректно и понятно	Выполняет поясняющие рисунки и схемы верно и аккуратно
Навыки обоснования выполнения заданий	Не может обосновать алгоритм выполнения заданий	Испытывает затруднения при обосновании алгоритма выполнения заданий	Обосновывает ход решения задач без затруднений	Грамотно обосновывает ход решения задач
Быстрота выполнения заданий	Не выполняет задания или выполняет их очень медленно, не достигая поставленных задач	Выполняет задания медленно, с отставанием от установленного графика.	Выполняет все поставленные задания в срок	Выполняет все поставленные задания с опережением графика
Самостоятельность в выполнении заданий	Не может самостоятельно планировать и выполнять задания	Выполняет задания только с помощью наставника	Самостоятельно выполняет задания с консультацией у наставника	Выполняет задания самостоятельно, без посторонней помощи
Результативность (качество) выполнения заданий	Выполняет задания некачественно	Выполняет задания с недостаточным качеством	Выполняет задания качественно	Выполняет качественно даже сложные задания

Приложение 2 к рабочей программе

Шифр	Наименование дисциплины
Б1.О.25	Технологии строительных процессов

Код направления подготовки / специальности	08.03.01
Направление подготовки / специальность	Строительство
Наименование ОПОП (направленность / профиль)	Стоимостной инжиниринг в строительстве
Год начала реализации ОПОП	2022
Уровень образования	бакалавриат
Форма обучения	очная
Год разработки/обновления	2022

Перечень учебных изданий и учебно-методических материалов

Печатные учебные издания в НТБ НИУ МГСУ:

№ п/п	Автор, название, место издания, издательство, год издания, количество страниц	Количество экземпляров в библиотеке НИУ МГСУ
1	Ершов, М. Н. Технологические процессы в строительстве: учебник / М. Н. Ершов, А. А. Лapidус, В. И. Теличенко. - Москва: АСВ, 2016. Кн.1: Основы технологического проектирования. - 2016. - 43 с. - ISBN 978-5-4323-0129-1	202
2	Ершов, М. Н. Технологические процессы в строительстве: учебник / М. Н. Ершов, А. А. Лapidус, В. И. Теличенко. - Москва: АСВ, 2016. Кн.2: Технологические процессы переработки грунта. - 2016. - 111 с. - ISBN 978-5-4323-0130-7	202
3	Ершов, М. Н. Технологические процессы в строительстве: учебник / М. Н. Ершов, А. А. Лapidус, В. И. Теличенко. - Москва: АСВ, 2016. Кн.3: Технологические процессы устройства фундаментов. Устройство свайных фундаментов. - 2016. - 55 с. - ISBN 978-5-4323-0131-4	202
4	Ершов, М. Н. Технологические процессы в строительстве: учебник / М. Н. Ершов, А. А. Лapidус, В. И. Теличенко. - Москва: АСВ, 2016. Кн.4: Технологические процессы каменной кладки. - Москва: АСВ, 2016. - 51 с. - ISBN 978-5-4323-0132-1	203
5	Ершов, М. Н. Технологические процессы в строительстве: учебник / М. Н. Ершов, А. А. Лapidус, В. И. Теличенко. - Москва: АСВ, 2016. Кн.5: Технологии монолитного бетона и железобетона. - 2016. - 126 с. - ISBN 978-5-4323-0133-8	202
6	Ершов, М. Н. Технологические процессы в строительстве: учебник / М. Н. Ершов, А. А. Лapidус, В. И. Теличенко. - Москва: АСВ, 2016. Кн.6: Монтаж строительных конструкций. - 2016. - 103 с. - ISBN 978-5-4323-0134-5	202
7	Ершов, М. Н. Технологические процессы в строительстве: учебник / М. Н. Ершов, А. А. Лapidус, В. И. Теличенко. - Москва: АСВ, 2016. Кн.7: Производство кровельных работ и устройство защитных покрытий. - 2016. - 63 с. - ISBN 978-5-4323-0135-2	204

8	Ершов, М. Н. Технологические процессы в строительстве: учебник / М. Н. Ершов, А. А. Лapidус, В. И. Теличенко. - Москва: АСВ, 2016. Кн.8: Технологические процессы тепло-, звукоизоляции конструкций. Фасадные системы. - 2016. - 151 с. - ISBN 978-5-4323-0136-9	202
9	Ершов, М. Н. Технологические процессы в строительстве: учебник / М. Н. Ершов, А. А. Лapidус, В. И. Теличенко. - Москва: АСВ, 2016. Кн.9: Технологические процессы реконструкции зданий и сооружений. - Москва: АСВ, 2016. - 159 с - ISBN 978-5-4323-0137-6	202
10	Ершов, М. Н. Технологические процессы в строительстве: учебник / М. Н. Ершов, А. А. Лapidус, В. И. Теличенко. - Москва: АСВ, 2016. Кн.10: Технологические процессы отделочных работ. - Москва: АСВ, 2016. - 199 с. - ISBN 978-5-4323-0138-3	202
11	Ершов, М. Н. Современные технологии отделочных работ: учебное пособие для студентов ВПО, обучающихся по программе бакалавриата по направлению 270800 -"Строительство" (профиль "Промышленное и гражданское строительство) / М. Н. Ершов. - Москва: АСВ, 2013. - 204 с. - ISBN 978-5-93093-966-8	131

Электронные учебные издания в электронно-библиотечных системах (ЭБС):

№ п/п	Автор, название, место издания, год издания, количество страниц	Ссылка на учебное издание в ЭБС
1	Проект производства работ на возведение многоэтажного жилого дома : [Электронный ресурс] : учебно-методическое пособие / [Н. Д. Чередниченко [и др.] ; Нац. исследоват. Моск. гос. строит. ун-т. - Москва : МИСИ-МГСУ, 2020. - (Строительство). - URL: http://lib-04.gic.mgsu.ru/lib/2020/21.pdf . - ISBN 978-5-7264-2091-2 (сетевое). - ISBN 978-5-7264-2090-5 (локальное)	http://lib-04.gic.mgsu.ru/lib/2020/21.pdf
2	Организационно-технологические мероприятия по возведению и реконструкции гражданских и промышленных зданий : [Электронный ресурс] : учебное пособие для обучающихся по направлению подготовки 08.03.01 Строительство / [Е. М. Пугач [и др.] ; Нац. исследоват. Моск. гос. строит. ун-т. - Москва : МИСИ-МГСУ, 2019. - (Строительство). - URL: http://lib-04.gic.mgsu.ru/lib/2020/28.pdf . - ISBN 978-5-7264-2079-0 (сетевое). - ISBN 978-5-7264-2078-3 (локальное)	http://lib-04.gic.mgsu.ru/lib/2020/28.pdf

Согласовано:

НТБ

30.05.2022г.

Бойко Е.Н

дата

Подпись, ФИО



Приложение 3 к рабочей программе

Шифр	Наименование дисциплины
Б1.О.25	Технологии строительных процессов

Код направления подготовки / специальности	08.03.01
Направление подготовки / специальность	Строительство
Наименование ОПОП (направленность / профиль)	Стоимостной инжиниринг в строительстве
Год начала реализации ОПОП	2022
Уровень образования	бакалавриат
Форма обучения	очная
Год разработки/обновления	2022

Перечень профессиональных баз данных и информационных справочных систем

Наименование	Электронный адрес ресурса
«Российское образование» - федеральный портал	http://www.edu.ru/index.php
Научная электронная библиотека	http://elibrary.ru/defaultx.asp?
Электронная библиотечная система IPRbooks	http://www.iprbookshop.ru/
Федеральная университетская компьютерная сеть России	http://www.runnet.ru/
Информационная система "Единое окно доступа к образовательным ресурсам"	http://window.edu.ru/
Научно-технический журнал по строительству и архитектуре «Вестник МГСУ»	http://www.vestnikmgsu.ru/
Научно-техническая библиотека НИУ МГСУ	http://www.mgsu.ru/resources/Biblioteka/

Приложение 4 к рабочей программе

Шифр	Наименование дисциплины
Б1.О.25	Технологии строительных процессов

Код направления подготовки / специальности	08.03.01
Направление подготовки / специальность	Строительство
Наименование ОПОП (направленность / профиль)	Стоимостной инжиниринг в строительстве
Год начала реализации ОПОП	2022
Уровень образования	бакалавриат
Форма обучения	очная
Год разработки/обновления	2022

Материально-техническое и программное обеспечение дисциплины

Наименование специальных помещений и помещений для самостоятельной работы	Оснащенность специальных помещений и помещений для самостоятельной работы	Перечень лицензионного программного обеспечения. Реквизиты подтверждающего документа
Учебные аудитории для проведения учебных занятий, текущего контроля и промежуточной аттестации	Рабочее место преподавателя, рабочие места обучающихся	-
<p>Помещение для самостоятельной работы обучающихся</p> <p>Ауд. 41 НТБ на 80 посадочных мест (рабочее место библиотекаря, рабочие места обучающихся)</p>	<p>ИБП GE VH Series VH 700 Источник бесперебойного питания РИП-12 (2 шт.) Компьютер/ТИП №5 (2 шт.) Компьютер Тип № 1 (6 шт.) Контрольно-пусковой блок С2000-КПБ (26 шт.) Монитор / Samsung 21,5" S22C200B (80 шт.) Плоттер / HP DJ T770 Прибор приемно-контрольный С2000-АСПТ (2 шт.) Принтер / HP LaserJet P2015 DN Принтер /Тип № 4 н/т Принтер HP LJ Pro 400 M401dn Системный блок / Kraftway Credo тип 4 (79 шт.) Электронное табло 2000*950</p>	<p>Adobe Acrobat Reader DC (ПО предоставляется бесплатно на условиях OpLic) Adobe Flash Player (ПО предоставляется бесплатно на условиях OpLic) APM Civil Engineering (Договор № 109/9.13_АО НИУ от 09.12.13 (НИУ-13)) ArcGIS Desktop (Договор передачи с ЕСРИ СНГ 31 лицензии от 27.01.2016) ArhciCAD [22] (Б\Д; Веб-кабинет или подписка; OpenLicense) AutoCAD [2018] (Б\Д; Веб-кабинет или подписка; OpenLicense) AutoCAD [2020] (Б\Д; Веб-кабинет или подписка; OpenLicense) Autodesk Revit [2018] (Б\Д; Веб-кабинет или подписка; OpenLicense) Autodesk Revit [2020] (Б\Д; Веб-кабинет или подписка; OpenLicense) CorelDRAW [GSX5;55] (Договор № 292/10.11- АО НИУ от 28.11.2011 (НИУ-11)) eLearnBrowser [1.3] (Договор ГМЛ-Л-16/03-846 от 30.03.2016) Google Chrome (ПО предоставляется бесплатно на условиях OpLic) Lazarus (ПО предоставляется бесплатно на условиях OpLic) Mathcad [Edu.Prime;3;30] (Договор №109/9.13_АО НИУ от 09.12.13 (НИУ-13)) Mathworks Matlab [R2008a;100]</p>

		<p>(Договор 089/08-ОК(ИОП) от 24.10.2008)</p> <p>Mozilla Firefox (ПО предоставляется бесплатно на условиях OpLic)</p> <p>MS Access [2013;Im] (OpenLicense; Подписка Azure Dev Tools; Б\Д; Веб-кабинет)</p> <p>MS ProjectPro [2013;ImX] (OpenLicense; Подписка Azure Dev Tools; Б\Д; Веб-кабинет)</p> <p>MS VisioPro [2013;ADT] (OpenLicense; Подписка Azure Dev Tools; Б\Д; Веб-кабинет)</p> <p>MS Visual FoxPro [ADT] (OpenLicense; Подписка Azure Dev Tools; Б\Д; Веб-кабинет)</p> <p>nanoCAD СПДС Стройплощадка (Договор бесплатной передачи / партнерство)</p> <p>PascalABC [3.2.0.1311] (ПО предоставляется бесплатно на условиях OpLic)</p> <p>Visual Studio Ent [2015;Imx] (OpenLicense; Подписка Azure Dev Tools; Б\Д; Веб-кабинет)</p> <p>Visual Studio Expr [2008;ImX] (OpenLicense; Подписка Azure Dev Tools; Б\Д; Веб-кабинет)</p> <p>WinPro 7 [ADT] (OpenLicense; Подписка Azure Dev Tools; Б\Д; Веб-кабинет)</p> <p>Компас-3D V14 АЕС (Договор № 109/9.13_АО НИУ от 09.12.13 (НИУ-13))</p> <p>ПК ЛИРА-САПР [2013] (Договор № 109/9.13_АО НИУ от 09.12.13 (НИУ-13))</p>
<p>Помещение для самостоятельной работы обучающихся</p> <p>Ауд. 59 НТБ</p> <p>на 5 посадочных мест, оборудованных компьютерами (рабочее место библиотекаря, рабочие места обучающихся, рабочее место для лиц с ограниченными возможностями здоровья)</p> <p>Читальный зал на 52 посадочных места</p>	<p>Компьютер / ТИП №5 (4 шт.)</p> <p>Монитор Acer 17" AL1717 (4 шт.)</p> <p>Монитор Samsung 24" S24C450B</p> <p>Системный блок Kraftway Credo KC36 2007 (4 шт.)</p> <p>Системный блок Kraftway Credo KC43 с KSS тип3</p> <p>Принтер/HP LaserJet P2015 DN</p> <p>Аудиторный стол для инвалидов-колясочников</p> <p>Видеоувеличитель /Optelec ClearNote</p> <p>Джойстик компьютерный беспроводной</p> <p>Клавиатура CleVu с большими кнопками и накладкой (беспроводная)</p> <p>Кнопка компьютерная выносная малая</p> <p>Кнопка компьютерная выносная малая (2 шт.)</p>	<p>Google Chrome (ПО предоставляется бесплатно на условиях OpLic (не требуется))</p> <p>Adobe Acrobat Reader DC (ПО предоставляется бесплатно на условиях OpLic (не требуется))</p> <p>eLearnBrowser [1.3] (Договор ГМЛ-Л-16/03-846 от 30.03.2016)</p> <p>Mozilla Firefox (ПО предоставляется бесплатно на условиях OpLic (лицензия не требуется))</p> <p>MS OfficeStd [2010; 300] (Договор № 162/10 - АО НИУ от 18.11.2010 (НИУ-10))</p> <p>Adobe Acrobat Reader [11] (ПО предоставляется бесплатно на условиях OpLic (лицензия не требуется))</p> <p>K-Lite Codec Pack (ПО предоставляется бесплатно на условиях OpLic (лицензия не требуется))</p>
<p>Помещение для самостоятельной работы обучающихся</p>	<p>Монитор Acer 17" AL1717 (5 шт.)</p> <p>Системный блок Kraftway KW17 2010 (5 шт.)</p>	<p>AutoCAD [2020] (Б\Д; Веб-кабинет или подписка; OpenLicense)</p> <p>Eurosoft STARK [201W;20] (Договор № 089/08-ОК(ИОП) от 24.10.2008)</p>

<p>Ауд. 84 НТБ На 5 посадочных мест, оборудованных компьютерами (рабочее место библиотекаря, рабочие места обучающихся) Читальный зал на 52 посадочных места</p>		<p>MS OfficeStd [2010; 300] (Договор № 162/10 - АО НИУ от 18.11.2010 (НИУ-10)) nanoCAD СПДС Конструкции (Договор бесплатной передачи / партнерство) WinPro 7 [ADT] (OpenLicense; Подписка Azure Dev Tools; БД; Веб-кабинет) ПК ЛИРА-САПР [2013R5] (ПО предоставляется бесплатно на условиях OpLic (лицензия не требуется))</p>
---	--	--

Федеральное государственное бюджетное образовательное учреждение высшего образования
«НАЦИОНАЛЬНЫЙ ИССЛЕДОВАТЕЛЬСКИЙ МОСКОВСКИЙ ГОСУДАРСТВЕННЫЙ
СТРОИТЕЛЬНЫЙ УНИВЕРСИТЕТ»

РАБОЧАЯ ПРОГРАММА

Шифр	Наименование дисциплины
Б1.О.26	Основы организации строительного производства

Код направления подготовки / специальности	08.03.01
Направление подготовки / специальность	Строительство
Наименование ОПОП (направленность / профиль)	Стоимостной инжиниринг в строительстве
Год начала реализации ОПОП	2022
Уровень образования	бакалавриат
Форма обучения	очная
Год разработки/обновления	2022

Разработчики:

должность	ученая степень, ученое звание	ФИО
доцент	к.т.н., доцент	Кузьмина Т.К.
преподаватель	-	Большакова П.В.

Рабочая программа дисциплины разработана и одобрена кафедрой (структурным подразделением) «Технологии и организация строительного производства».

Рабочая программа утверждена методической комиссией по УГСН, протокол № 1 от 29.08.2022 г.

1. Цель освоения дисциплины

Целью освоения дисциплины «Основы организации строительного производства» является формирование компетенций обучающегося в области организации строительного производства.

Программа составлена в соответствии с требованиями Федерального государственного образовательного стандарта высшего образования по направлению подготовки 08.03.01 Строительство.

Дисциплина относится к обязательной части, Блока 1 «Дисциплины (модули)» основной профессиональной образовательной программы «Стоимостной инжиниринг в строительстве». Дисциплина является обязательной для изучения.

2. Перечень планируемых результатов обучения по дисциплине, соотнесенных с планируемыми результатами освоения образовательной программы

Код и наименование компетенции (результат освоения)	Код и наименование индикатора достижения компетенции
УК-2. Способен определять круг задач в рамках поставленной цели и выбирать оптимальные способы их решения, исходя из действующих правовых норм, имеющихся ресурсов и ограничений	УК-2.1 Идентификация задач профессиональной деятельности
	УК-2.2 Определение потребности в ресурсах для решения задач профессиональной деятельности
УК-4. Способен осуществлять деловую коммуникацию в устной и письменной формах на государственном языке Российской Федерации и иностранном(ых) языке(ах)	УК-4.1 Ведение делового общения на государственном языке Российской Федерации с соблюдением этических норм
УК-8. Способен создавать и поддерживать в повседневной жизни и в профессиональной деятельности безопасные условия жизнедеятельности для сохранения природной среды, обеспечения устойчивого развития общества, в том числе при угрозе и возникновении чрезвычайных ситуаций и военных конфликтов	УК-8.5 Выбор способа поведения с учетом требований законодательства в сфере противодействия терроризму при возникновении угрозы террористического акта
ОПК-4. Способен использовать в профессиональной деятельности распорядительную и проектную документацию, а также нормативные правовые акты в области строительства, строительной индустрии и жилищно-коммунального хозяйства	ОПК-4.5 Составление распорядительной документации производственного подразделения в профильной сфере профессиональной деятельности
ОПК-9. Способен организовывать работу и управлять коллективом производственного подразделения организаций, осуществляющих деятельность в области	ОПК-9.1 Составление перечня и последовательности выполнения работ производственным подразделением
	ОПК-9.2 Определение потребности производственного подразделения в материально-технических и трудовых ресурсах

Код и наименование компетенции (результат освоения)	Код и наименование индикатора достижения компетенции
строительства, жилищно-коммунального хозяйства и/или строительной индустрии	ОПК-9.3 Определение квалификационного состава работников производственного подразделения
	ОПК-9.5 Контроль соблюдения требований охраны труда на производстве
	ОПК-9.6 Контроль соблюдения мер по борьбе с коррупцией в производственном подразделении

Код и наименование индикатора достижения компетенции	Наименование показателя оценивания (результата обучения по дисциплине)
УК-2.1 Идентификация задач профессиональной деятельности	<p>Знает основные термины и определения в области организации строительства</p> <p>Знает участников строительства, их функции и формы взаимодействия</p> <p>Знает задачи, права и обязанности саморегулируемых организаций</p> <p>Знает состав и содержание стандартов саморегулируемых организаций</p> <p>Знает состав организационных мероприятий на стадиях планирования, подготовки строительного производства и строительства объектов промышленного и гражданского назначения</p> <p>Знает порядок разработки и согласования предпроектной и проектной документации объектов капитального строительства</p> <p>Знает состав и содержание проекта организации строительства, проекта организации работ по сносу и демонтажу объектов, проекта производства работ</p> <p>Знает основные обязательства подрядчика по договору подряда</p> <p>Знает порядок организации работ подготовительного и основного периода строительства объекта капитального строительства</p> <p>Знает функции управления в строительстве</p> <p>Имеет навыки (начального уровня) определения конкретных задач на стадиях планирования, подготовки строительного производства и строительства объекта капитального строительства</p> <p>Имеет навыки (начального уровня) определения состава временной строительной инфраструктуры на строительной площадке</p> <p>Имеет навыки (начального уровня) выбора и привязки монтажного крана к зданию (сооружению)</p> <p>Имеет навыки (начального уровня) определения опасных зон работы монтажного крана на строительной площадке</p>
УК-2.2 Определение потребности в ресурсах для решения задач профессиональной деятельности	<p>Знает трудовые и материально-технические ресурсы, необходимые для строительства объекта капитального строительства</p> <p>Знает методы определения потребности в трудовых и материально-технических ресурсах строительства объекта</p>

Код и наименование индикатора достижения компетенции	Наименование показателя оценивания (результата обучения по дисциплине)
ОПК-9.2 Определение потребности производственного подразделения в материально-технических и трудовых ресурсах	капитального строительства Имеет навыки (основного уровня) определения потребности в трудовых и материально-технических ресурсах строительства объекта капитального строительства Имеет навыки (основного уровня) планирования потребности в трудовых и материально-технических ресурсах на основе календарного плана строительства здания (сооружения)
УК-4.1 Ведение делового общения на государственном языке Российской Федерации с соблюдением этических норм	Знает виды, правила и требования ведения делового общения Имеет навыки (начального уровня) выбора стиля делового общения применительно к ситуации взаимодействия, ведения делового разговора, используя терминологию в области организации строительства
УК-8.5 Выбор способа поведения учетом требований законодательства в сфере противодействия терроризму при возникновении угрозы террористического акта	Знает основы антитеррористической деятельности в строительной организации Знает основные террористические угрозы при возведении объекта капитального строительства Знает меры по противодействию терроризму при возникновении угрозы террористического акта на строительной площадке при возведении объекта капитального строительства
ОПК-4.5 Составление распорядительной документации производственного подразделения в профильной сфере профессиональной деятельности	Знает состав и содержание распорядительных документов в строительной организации
ОПК-9.1 Составление перечня и последовательности выполнения работ производственным подразделением	Знает методы и формы организации строительства Знает структуру управления строительным предприятием Знает принципы и последовательность составления календарного плана строительства здания (сооружения) Знает принципы составления и определения расчетных параметров сетевых моделей Знает принципы построения циклограмм Знает номенклатуру производственных процессов строительства объекта Имеет навыки (начального уровня) определения метода организации возведения строительного объекта Имеет навыки (основного уровня) построения циклограмм Имеет навыки (начального уровня) разработки и определения расчетных параметров сетевых моделей Имеет навыки (основного уровня) разработки календарного плана производства работ по объекту
ОПК-9.3 Определение квалификационного состава работников производственного подразделения	Знает нормативные документы, которые определяют требования к составу и квалификации исполнителей, выполняющих производственные процессы Имеет навыки (основного уровня) определения численного и квалификационного состава рабочих бригад

Код и наименование индикатора достижения компетенции	Наименование показателя оценивания (результата обучения по дисциплине)
ОПК-9.5 Контроль соблюдения требований охраны труда на производстве	Знает мероприятия по охране труда и пожарной безопасности в строительстве Знает основные правила и требования для обеспечения охраны труда и пожарной безопасности на участке производства работ Имеет навыки (начального уровня) планирования мероприятий по охране труда и пожарной безопасности на строительной площадке
ОПК-9.6 Контроль соблюдения мер по борьбе с коррупцией в производственном подразделении	Знает основные принципы противодействия коррупции в организации, ответственность юридических и физических лиц за коррупционные правонарушения

Информация о формировании и контроле результатов обучения представлена в Фонде оценочных средств (Приложение 1).

3. Трудоёмкость дисциплины и видов учебных занятий по дисциплине

Общая трудоёмкость дисциплины составляет 4 зачётных единиц (144 академических часа).
(1 зачетная единица соответствует 36 академическим часам)

Видами учебных занятий и работы обучающегося по дисциплине могут являться.

Обозначение	Виды учебных занятий и работы обучающегося
Л	Лекции
ЛР	Лабораторные работы
ПЗ	Практические занятия
КоП	Компьютерный практикум
КРП	Групповые и индивидуальные консультации по курсовым работам (курсовым проектам)
СР	Самостоятельная работа обучающегося в период теоретического обучения
Контроль	Самостоятельная работа обучающегося и контактная работа обучающегося с преподавателем в период промежуточной аттестации

Структура дисциплины:

Форма обучения – очная.

№	Наименование раздела дисциплины	Семестр	Количество часов по видам учебных занятий и работы обучающегося							Формы промежуточной аттестации, текущего контроля успеваемости*
			Л	ЛР	ПЗ	КоП	КРП	СР	Контроль	
1	Характеристика строительной отрасли	5	2							Контрольная работа – р. 2,4
2	Методы и формы организации строительства	5	4		6			69	27	

3	Организация проектных работ	5	4						<i>Домашнее задание №2 – р. 4</i>
4	Подготовка строительного производства	5	6		10				
5	Организация работ основного периода строительства	5	6						
6	Основы мобильного строительства	5	6						
7	Управление строительным производством	5	2						
8	Саморегулирование в строительстве	5	2						
	Итого:	5	32		16		69	27	<i>Дифференцированный и зачет</i>

* - реферат, контрольная работа, расчетно-графическая работа, домашнее задание

4. Содержание дисциплины, структурированное по видам учебных занятий и разделам

При проведении аудиторных учебных занятий предусмотрено проведение текущего контроля успеваемости:

- В рамках практических занятий предусмотрено выполнение обучающимися контрольной работы.

4.1 Лекции

Форма обучения – очная.

№	Наименование раздела дисциплины	Тема и содержание лекций
1	Характеристика строительной отрасли	<p>Виды и объекты строительства. Виды строительства. Классификация объектов строительства. Жизненный цикл объекта.</p> <p>Особенности и способы строительства. Способы строительства. Особенности организационных форм строительного производства.</p> <p>Субъекты и участники градостроительных отношений. Субъекты градостроительных отношений. Основные участники строительства и их взаимодействие. Создание объекта капитального строительства. Основные принципы противодействия коррупции в строительных организациях.</p> <p>Нормативная база строительства. Основные термины и определения в области организации строительства. Нормативная база и техническое регулирование.</p>
2	Методы и формы организации строительства	<p>Организация поточного строительства объектов. Виды строительных потоков. Параметры строительных потоков.</p> <p>Узловой метод возведения промышленных комплексов. Понятие узлового метода промышленных комплексов.</p>

		<p>Классификация и состав узлов промышленных комплексов.</p> <p>Комплектно-блочное строительство производств и установок. Понятие комплектно-блочное строительство производств и установок.</p> <p>Типы блоков производств и установок.</p> <p>Организационные формы мобильного строительства. Понятия мобильности строительства.</p> <p>Режимы трудовой деятельности мобильных строительных организаций.</p>
3	Организация проектных работ	<p>Инженерные изыскания для подготовки проектной документации. Особенности проведения инженерных изысканий. Основные виды инженерных изысканий.</p> <p>Организация проектирования в строительстве. Система проектирования в строительстве. Состав разделов проектной документации.</p> <p>Требования к содержанию проекта организации строительства. Состав и содержание проекта организации строительства. Мероприятия по охране труда и пожарной безопасности на строительной площадке.</p> <p>Требования к содержанию проекта организации работ по сносу и демонтажу объектов. Понятие проекта организации работ по сносу и демонтажу объектов. Состав и содержание проекта организации работ по сносу и демонтажу объектов.</p>
4	Подготовка строительного производства	<p>Состав организационных мероприятий. Организационные мероприятия перед началом выполнения работ на объекте. Состав исходно-разрешительной документации.</p> <p>Заключение договоров подряда и субподряда. Виды договор подряда. Содержание договоров подряда.</p> <p>Разработка проекта производства работ. Исходные материалы проекта производства работ. Состав и содержание проекта производства работ.</p> <p>Организация работ подготовительного периода. Особенности организации работ подготовительного периода. Организация временной инфраструктуры строительной площадки.</p>
5	Организация работ основного периода строительства	<p>Механизация строительно-монтажных работ. Формирование структуры и парка машин для производства строительно-монтажных работ. Определение состава и оценка использования строительных машин для производства строительно-монтажных работ.</p> <p>Доставка строительных грузов. Виды транспорта доставки строительных грузов. Схемы организации движения автотранспортных средств.</p> <p>Управление качеством работ. Понятие качества работ. Управление качеством работ. Виды контроля качества работ производства работ и материалов.</p> <p>Оперативно-диспетчерское управление. Понятие оперативно-диспетчерского управления. Особенности функционирования оперативно-диспетчерского управления.</p>
6	Основы мобильного строительства	<p>Принципы мобильной строительной системы. Понятие мобильной строительной системы.</p>

		<p>Основные принципы мобильной строительной системы. Классификация элементов мобильной строительной системы. Основные элементы и их взаимосвязи в строительной системе. Классификация элементов мобильной строительной системы. Сфера деятельности мобильной системы. Структура сферы деятельности мобильной системы. Виды группировок в сферах деятельности мобильной системы. Структура работ пионерного периода Понятие пионерного периода. Структура работ пионерного периода.</p>
7	Управление строительным производством	<p>Организационно-правовые формы хозяйственных организаций. Виды организационно-правовых форм хозяйственных организаций. Формы интеграции организационно-правовых форм хозяйственных организаций. Принципы формирования структур управления. Характеристика структуры управления. Типы структуры управления. Распорядительная документация строительной организации. Организационные структуры управления. Понятие организационной структуры управления. Особенности организационных структур. Организация труда рабочих. Особенности организации труда рабочих. Мероприятия по обеспечению безопасности и охраны труда на участке производства работ. Основы антитеррористической деятельности в строительной организации. Основные террористические угрозы при возведении объекта капитального строительства. Меры по противодействию терроризму при возникновении угрозы террористического акта на участке производства работ.</p>
8	Саморегулирование в строительстве	<p>Задачи, права и обязанности саморегулируемых организаций. Понятие системы саморегулирования в строительстве. Задачи, права и обязанности саморегулируемых организаций. Органы управления саморегулируемых организаций. Структура саморегулируемых организаций. Особенности управления саморегулируемыми организациями. Получение свидетельства о допуске к работам. Состав и содержание свидетельства о допуске к работам. Порядок получения свидетельства о допуске к работам. Стандарты саморегулируемых организаций. Понятие стандарта саморегулируемой организации. Стандартизация системы организации строительного производства.</p>

4.2 Лабораторные работы

Не предусмотрено учебным планом

4.3 Практические занятия

Форма обучения – очная.

№	Наименование	Тема и содержание занятия
---	--------------	---------------------------

	раздела дисциплины	
2	Методы и формы организации строительства	Поточное строительство объектов. Общие принципы проектирования потока. Классификация строительных потоков. Расчетные параметры потока. Построение циклограмм ритмичных и неритмичных потоков.
4	Подготовка строительного производства	Разработка элементов проекта производства работ. Определение параметров производства работ по возведению объекта промышленного и гражданского назначения. Определение состава (номенклатуры) объемов, трудоемкости и машиноёмкости работ. Определение метода организации возведения объекта. Выбор рациональных способов выполнения основных строительномонтажных работ. Выявление взаимосвязей между отдельными работами. Назначение производственных потоков. Календарное планирование возведения строительного объекта. Сетевое моделирование в строительстве. Расчет сетевых графиков. Оптимизация сетевых графиков (корректировка). Изменение параметров производственных потоков. Определение возможных вариантов организации процессов возведения. Основные понятия временной инфраструктуры строительного генерального плана. Выбор и привязка монтажных кранов. Определение опасных зон работы монтажного крана. Мероприятия по охране труда и пожарной безопасности при разработке строительных генеральных планов.

4.4 Компьютерные практикумы

Не предусмотрено учебным планом.

4.5 Групповые и индивидуальные консультации по курсовым работам (курсовым проектам)

Не предусмотрено учебным планом.

4.6 Самостоятельная работа обучающегося в период теоретического обучения

Самостоятельная работа обучающегося в период теоретического обучения включает в себя:

- самостоятельную подготовку к учебным занятиям, включая подготовку к аудиторным формам текущего контроля успеваемости;
- выполнение домашних заданий;
- самостоятельную подготовку к промежуточной аттестации.

В таблице указаны темы для самостоятельного изучения обучающимся:

Форма обучения – очная.

№	Наименование раздела дисциплины	Темы для самостоятельного изучения
1	Характеристика строительной отрасли	Анализ взаимодействия участников строительства. Задачи и функции, выполняемые участниками строительства.
2	Методы и формы организации строительства	Сравнительный анализ методов организации строительства.

3	Организация проектных работ	Нормативно-техническая и нормативно-правовая документация в области предпроектной и проектной подготовки строительства объектов.
4	Подготовка строительного производства	Исходно-разрешительная документация. Разработка и согласование. Выбор подрядной организации застройщиком (техническим заказчиком).
5	Организация работ основного периода строительства	Комплексная механизация и автоматизация строительного производства. Субъекты оперативно-диспетчерского управления. Функции субъектов оперативно-диспетчерского управления.
6	Основы мобильного строительства	Организация строительства объектов мобильными подразделениями и применению вахтового метода организации работ.
7	Управление строительным производством	Техника и технология управления строительным производством.
8	Саморегулирование в строительстве	Порядок образования и прекращения деятельности саморегулируемой организации. Взаимоотношения саморегулируемых организаций с государственными и муниципальными органами, юридическими лицами, индивидуальными предпринимателями и гражданами.

4.7 Самостоятельная работа обучающегося и контактная работа обучающегося с преподавателем в период промежуточной аттестации

Работа обучающегося в период промежуточной аттестации включает в себя подготовку к формам промежуточной аттестации (дифференцированному зачету (зачету с оценкой), а также саму промежуточную аттестацию.

5. Оценочные материалы по дисциплине

Фонд оценочных средств по дисциплине приведён в Приложении 1 к рабочей программе дисциплины.

Оценочные средства для проведения промежуточной аттестации, а также текущего контроля по дисциплине хранятся на кафедре (структурном подразделении), ответственной за преподавание данной дисциплины.

6. Учебно-методическое и материально-техническое обеспечение дисциплины

Основные принципы осуществления учебной работы обучающихся изложены в локальных нормативных актах, определяющих порядок организации контактной работы и порядок самостоятельной работы обучающихся. Организация учебной работы обучающихся на аудиторных учебных занятиях осуществляется в соответствии с п. 3.

6.1 Перечень учебных изданий и учебно-методических материалов для освоения дисциплины

Для освоения дисциплины обучающийся может использовать учебные издания и учебно-методические материалы, имеющиеся в научно-технической библиотеке НИУ МГСУ и/или размещённые в Электронных библиотечных системах.

Актуальный перечень учебных изданий и учебно-методических материалов представлен в Приложении 2 к рабочей программе дисциплины.

6.2 Перечень профессиональных баз данных и информационных справочных систем

При осуществлении образовательного процесса по дисциплине используются профессиональные базы данных и информационных справочных систем, перечень которых указан в Приложении 3 к рабочей программе дисциплины.

6.3 Перечень материально-технического, программного обеспечения освоения дисциплины

Учебные занятия по дисциплине проводятся в помещениях, оснащенных соответствующим оборудованием и программным обеспечением.

Перечень материально-технического и программного обеспечения дисциплины приведен в Приложении 4 к рабочей программе дисциплины.

Приложение 1 к рабочей программе

Шифр	Наименование дисциплины
Б1.О.26	Основы организации строительного производства

Код направления подготовки / специальности	08.03.01
Направление подготовки / специальность	Строительство
Наименование ОПОП (направленность / профиль)	Стоимостной инжиниринг в строительстве
Год начала реализации ОПОП	2022
Уровень образования	бакалавриат
Форма обучения	очная
Год разработки/обновления	2022

ФОНД ОЦЕНОЧНЫХ СРЕДСТВ**1. Описание показателей и критериев оценивания компетенций, описание шкал оценивания**

Оценивание формирования компетенций производится на основе показателей оценивания, указанных в п.2. рабочей программы и в п.1.1 ФОС.

Связь компетенций, индикаторов достижения компетенций и показателей оценивания приведена в п.2 рабочей программы.

1.1. Описание формирования и контроля показателей оценивания

Оценивание уровня освоения обучающимся компетенций осуществляется с помощью форм промежуточной аттестации и текущего контроля. Формы промежуточной аттестации и текущего контроля успеваемости по дисциплине, с помощью которых производится оценивание, указаны в учебном плане и в п.3 рабочей программы.

В таблице приведена информация о формировании результатов обучения по дисциплине разделами дисциплины, а также о контроле показателей оценивания компетенций формами оценивания.

Наименование показателя оценивания (результата обучения по дисциплине)	Номера разделов дисциплины	Формы оценивания (формы промежуточной аттестации, текущего контроля успеваемости)
Знает основные термины и определения в области организации строительства	1-8	Дифференцированный зачет
Знает участников строительства, их функции и формы взаимодействия	1,8	Дифференцированный зачет
Знает задачи, права и обязанности саморегулируемых организаций	8	Дифференцированный зачет
Знает состав и содержание стандартов саморегулируемых организаций	8	Дифференцированный зачет

Знает состав организационных мероприятий на стадиях планирования, подготовки строительного производства и строительства объектов промышленного и гражданского назначения	1,3,4,5	Дифференцированный зачет
Знает порядок разработки и согласования предпроектной и проектной документации объектов капитального строительства	3	Дифференцированный зачет
Знает состав и содержание проекта организации строительства, проекта организации работ по сносу и демонтажу объектов, проекта производства работ	3,4	Дифференцированный зачет
Знает основные обязательства подрядчика по договору подряда	4	Дифференцированный зачет
Знает порядок организации работ подготовительного и основного периода строительства объекта капитального строительства	4,5	Дифференцированный зачет
Знает функции управления в строительстве	7	Дифференцированный зачет
Имеет навыки (начального уровня) определения конкретных задач на стадиях планирования, подготовки строительного производства и строительства объектов капитального строительства	1,3,4,5	Дифференцированный зачет
Имеет навыки (начального уровня) определения состава временной строительной инфраструктуры на строительной площадке	4	Контрольная работа
Имеет навыки (начального уровня) выбора и привязки монтажного крана к зданию (сооружению)	4	Контрольная работа
Имеет навыки (начального уровня) определения опасных зон работы монтажного крана на строительной площадке	4	Контрольная работа
Знает трудовые и материально-технические ресурсы, необходимые для строительства объекта капитального строительства	4	Домашнее задание №1
Знает методы определения потребности в трудовых и материально-технических ресурсах строительства объекта капитального строительства	4	Домашнее задание №1
Имеет навыки (основного уровня) определения потребности в трудовых и материально-технических ресурсах строительства объекта капитального строительства	4	Домашнее задание №1
Имеет навыки (основного уровня) планирования потребности в трудовых и материально-технических ресурсах на основе календарного плана строительства здания (сооружения)	4	Домашнее задание №1
Знает виды, правила и требования ведения делового общения	1-8	Дифференцированный зачет
Имеет навыки (начального уровня) выбора стиля делового общения применительно к ситуации взаимодействия, ведения делового	1-8	Дифференцированный зачет

разговора, используя терминологию в области организации строительства		
Знает основы антитеррористической деятельности в строительной организации	7	Дифференцированный зачет
Знает основные террористические угрозы при возведении объекта капитального строительства	7	Дифференцированный зачет
Знает меры по противодействию терроризму при возникновении угрозы террористического акта на строительной площадке при возведении объекта капитального строительства	7	Дифференцированный зачет
Знает состав и содержание распорядительных документов в строительной организации	7	Дифференцированный зачет
Знает методы и формы организации строительства	2,6	Дифференцированный зачет Контрольная работа
Знает структуру управления строительным предприятием	7	Дифференцированный зачет
Знает принципы и последовательность составления календарного плана строительства здания (сооружения)	4	Дифференцированный зачет Домашнее задание №1 Домашнее задание №2
Знает принципы составления и определения расчетных параметров сетевых моделей	4	Контрольная работа Домашнее задание №1
Знает принципы построения циклограмм	2	Контрольная работа
Знает номенклатуру производственных процессов строительства объекта	4	Домашнее задание №1 Домашнее задание №2 Контрольная работа
Имеет навыки (начального уровня) определения метода организации возведения строительного объекта	4	Домашнее задание №1
Имеет навыки (основного уровня) построения циклограмм	2	Контрольная работа Дифференцированный зачет
Имеет навыки (начального уровня) разработки и определения расчетных параметров сетевых моделей	4	Контрольная работа Домашнее задание №1
Имеет навыки (основного уровня) разработки календарного плана производства работ по объекту	4	Домашнее задание №1 Домашнее задание №2
Знает нормативные документы, которые определяют требования к составу и квалификации исполнителей, выполняющих производственные процессы	2,4	Дифференцированный зачет Домашнее задание №1
Имеет навыки (основного уровня) определения численного и квалификационного состава рабочих бригад	4	Домашнее задание №1
Знает мероприятия по охране труда и пожарной безопасности в строительстве	3	Дифференцированный зачет
Знает основные правила и требования для обеспечения охраны труда и пожарной безопасности на участке производства работ	3	Дифференцированный зачет

Имеет навыки (начального уровня) планирования мероприятий по охране труда и пожарной безопасности на строительной площадке	4	Контрольная работа
Знает основные принципы противодействия коррупции в организации, ответственность юридических и физических лиц за коррупционные правонарушения	1	Дифференцированный зачет

1.2. Описание критериев оценивания компетенций и шкалы оценивания

При проведении промежуточной аттестации в форме дифференцированного зачёта (зачета с оценкой) используется шкала оценивания: «2» (неудовлетворительно), «3» (удовлетворительно), «4» (хорошо), «5» (отлично).

Показателями оценивания являются знания и навыки обучающегося, полученные при изучении дисциплины.

Критериями оценивания достижения показателей являются:

Показатель оценивания	Критерий оценивания
Знания	Знание терминов и определений, понятий
	Знание основных закономерностей и соотношений, принципов
	Объём освоенного материала, усвоение всех дидактических единиц (разделов)
	Полнота ответов на проверочные вопросы
	Правильность ответов на вопросы
	Чёткость изложения и интерпретации знаний
Навыки начального уровня	Навыки выбора методик выполнения заданий
	Навыки выполнения заданий различной сложности
	Навыки самопроверки. Качество сформированных навыков
	Навыки анализа результатов выполнения заданий, решения задач
	Навыки представления результатов решения задач
Навыки основного уровня	Навыки выбора методик выполнения заданий
	Навыки выполнения заданий различной сложности
	Навыки самопроверки. Качество сформированных навыков
	Навыки анализа результатов выполнения заданий, решения задач
	Навыки представления результатов решения задач
	Навыки обоснования выполнения заданий
	Быстрота выполнения заданий
	Самостоятельность в выполнении заданий
Результативность (качество) выполнения заданий	

2. Типовые контрольные задания для оценивания формирования компетенций

2.1. Промежуточная аттестация

2.1.1. Промежуточная аттестация в форме экзамена, дифференцированного зачета (зачета с оценкой), зачета

Форма промежуточной аттестации:

- Промежуточная аттестация проводится в форме дифференцированного зачета (зачета с оценкой) для очной формы обучения в 5 семестре.

Перечень типовых вопросов/заданий для проведения дифференцированного зачёта (зачёта с оценкой) в 5 семестре (очная форма обучения):

№	Наименование раздела дисциплины	Типовые вопросы/задания
1	Характеристика строительной отрасли	<p>Особенности строительства как отрасли. Специализация и концентрация строительного производства. Виды строительства. Классификация объектов строительства. Нормативно-техническая база в строительстве. Способы строительства. Субъекты градостроительных отношений. Взаимодействие участников строительства. Функции застройщика. Служба технического заказчика. Функции технического заказчика. Функции генпроектировщика. Функции генподрядчика и субподрядных организаций. Стадии жизненного цикла объекта. Этапы прединвестиционной стадии жизненного цикла инвестиционного проекта. Этапы инвестиционной стадии жизненного цикла инвестиционного проекта. Этапы эксплуатационной стадии жизненного цикла инвестиционного проекта. Кооперирование и комбинирование в строительном производстве. Основные принципы противодействия коррупции в строительных организациях.</p>
2	Методы и формы организации строительства	<p>Методы организации строительства. Поточный метод организации строительства. Виды строительных потоков. Параметры строительных потоков. Графическим методом увязать разноритмичный поток, состоящий из 3 процессов, выполняемых на 4 захватках. Ритм работы каждой 1 бригады равен 3 дням, 2 бригады – 1 день, 3 бригады – 4 дня. Узловой метод организации строительства предприятий, зданий и сооружений. Понятие узлового метода промышленных комплексов. Классификация и состав узлов промышленных комплексов. Комплектно-блочный метод организации строительства производств и установок. Понятие комплектно-блочное строительство производств и установок. Типы блоков производств и установок. Организационные формы мобильного строительства. Понятия мобильности строительства. Режимы трудовой деятельности мобильных строительных организаций.</p>
3	Организация проектных работ	<p>Исходно-разрешительная документация для проектирования. Порядок согласования исходно-разрешительной документации. Изыскательские работы. Порядок разработки проектной документации. Согласование предпроектной и проектной документации. Состав и содержание ПОС. Календарное планирование в составе ПОС. Календарные планы строительства комплексов зданий и сооружений.</p>

		<p>Цели календарного планирования.</p> <p>Сравнение вариантов календарных планов.</p> <p>Виды строительных генеральных планов в составе ПОС.</p> <p>Мероприятия по охране труда и пожарной безопасности на участке производства строительно-монтажных работ.</p> <p>Состав и содержание проекта организации работ по сносу и демонтажу объектов.</p> <p>Порядок внесения изменений в проектную документацию.</p> <p>Государственная и негосударственная экспертиза проектной документации.</p> <p>Порядок выдачи разрешения на строительство.</p>
4	Подготовка строительного производства	<p>Состав организационных мероприятий по подготовке строительного производства.</p> <p>Состав исходно-разрешительной документации.</p> <p>Проведение торгов (тендеров) и заключение договоров подряда и субподряда.</p> <p>Виды договор подряда.</p> <p>Содержание договоров подряда.</p> <p>Основная обязанность подрядчика по договору подряда.</p> <p>Приемка строительной площадки геодезической разбивочной основы.</p> <p>Исходные материалы проекта производства работ.</p> <p>Состав и содержание ППР.</p> <p>Планирование потребности в трудовых и материально-технических ресурсах на основе календарных планов по строительству объектов.</p> <p>Принципы и последовательность составления календарных планов производства работ по объекту.</p> <p>Объектный строительный генеральный план в составе ППР.</p> <p>Организация работ подготовительного периода.</p> <p>Организация временной инфраструктуры строительной площадки.</p>
5	Организация работ основного периода строительства	<p>Формирование структуры и парка машин для производства строительно-монтажных работ.</p> <p>Определение состава и оценка использования строительных машин для производства строительно-монтажных работ.</p> <p>Виды транспорта доставки строительных грузов.</p> <p>Схемы организации движения автотранспортных средств.</p> <p>Понятие качества работ. Управление качеством работ.</p> <p>Виды контроля качества работ производства работ и материалов.</p> <p>Правила оформления журнала производства работ.</p> <p>Требования к проведению авторского надзора.</p> <p>Система строительного контроля и государственного строительного надзора.</p> <p>Понятие оперативно-диспетчерского управления.</p> <p>Особенности функционирования оперативно-диспетчерского управления.</p>
6	Основы мобильного строительства	<p>Мобильные формы организации строительства.</p> <p>Понятие мобильной строительной системы.</p> <p>Основные принципы мобильной строительной системы.</p> <p>Классификация элементов мобильной строительной системы.</p> <p>Основные элементы и их взаимосвязи в строительной системе.</p> <p>Структура сферы деятельности мобильной системы.</p> <p>Виды группировок в сферах деятельности мобильной системы.</p> <p>Понятие пионерного периода.</p> <p>Структура работ пионерного периода.</p>

7	Управление строительным производством	<p>Виды организационно-правовых форм хозяйственных организаций.</p> <p>Формы интеграции организационно-правовых форм хозяйственных организаций.</p> <p>Характеристика структуры управления.</p> <p>Типы структуры управления.</p> <p>Распорядительная документация строительной организации.</p> <p>Понятие организационной структуры управления.</p> <p>Особенности организационных структур.</p> <p>Основные функции управления в строительстве. Существующие формы управления.</p> <p>Особенности организации труда рабочих.</p> <p>Мероприятия по обеспечению безопасности и охраны труда на участке производства работ.</p> <p>Основы антитеррористической деятельности в строительной организации.</p> <p>Основные террористические угрозы при возведении объекта капитального строительства.</p> <p>Меры по противодействию терроризму при возникновении угрозы террористического акта на участке производства работ.</p>
8	Саморегулирование в строительстве	<p>Понятие системы саморегулирования в строительстве.</p> <p>Задачи, права и обязанности саморегулируемых организаций.</p> <p>Структура саморегулируемых организаций.</p> <p>Особенности управления саморегулируемыми организациями.</p> <p>Состав и содержание свидетельства о допуске к работам.</p> <p>Порядок получения свидетельства о допуске к работам.</p> <p>Понятие стандарта саморегулируемой организации.</p> <p>Стандартизация системы организации строительного производства.</p>

2.1.2. Промежуточная аттестация в форме защиты курсовой работы (курсового проекта)

Промежуточная аттестация в форме защиты курсовой работы/курсового проекта не проводится.

2.2. Текущий контроль

2.2.1. Перечень форм текущего контроля:

- 1 контрольная работа (очная форма обучения – в 5 семестре);
- 2 домашних задания (очная форма обучения – в 5 семестре).

2.2.2. Типовые контрольные задания форм текущего контроля:

Тема контрольной работы: «Основы организации и управления строительством».

Перечень типовых контрольных вопросов/заданий для контрольной работы:

1. Графическим методом увязать равноритмичный поток, состоящий из 4 процессов, выполняемых на 6 захватках. Ритм работы каждой бригады равен 2 дням. Определить продолжительность строительства.

2. Увязать с помощью циклограммы ритмичный поток с кратными ритмами работ на 4 захватках. Ритм первого процесса равен 2 дням, второго - 4, третьего - 3. Определить продолжительность строительства и сумму перерывов на фронтах работ.

3. Рассчитать продолжительность строительства комплекса из 4 объектов со следующими неритмичными потоками:

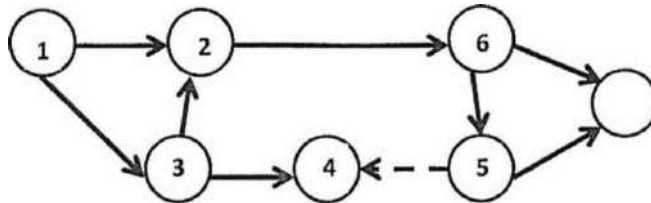
- 1 – работы нулевого цикла;
- 2 – возведение надземной части;
- 3 – санитарно-технические работы;
- 4 – электромонтажные работы;
- 5 – отделочные работы.

Для решения задачи необходимо рассчитать матрицу по исходным данным, приведенным в таблице:

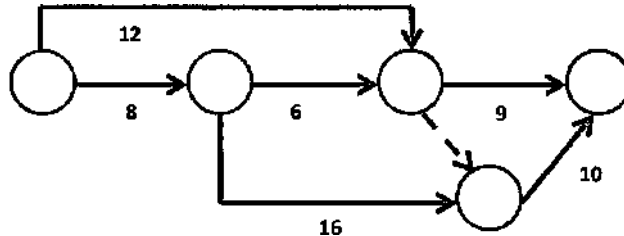
Исходные данные

n \ m	1	2	3	4	5
I	6	9	5	7	3
II	5	7	6	5	7
III	4	4	5	8	4
IV	5	8	6	5	3

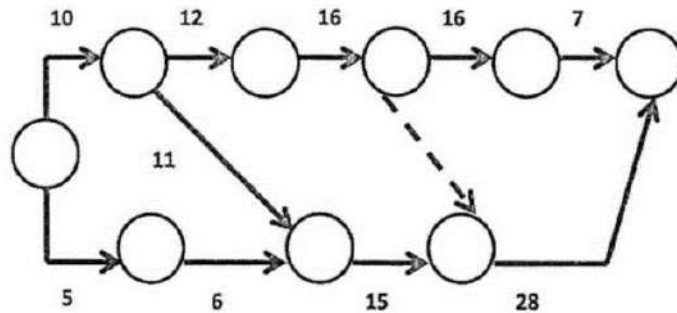
4. Указать ошибки в сетевой модели



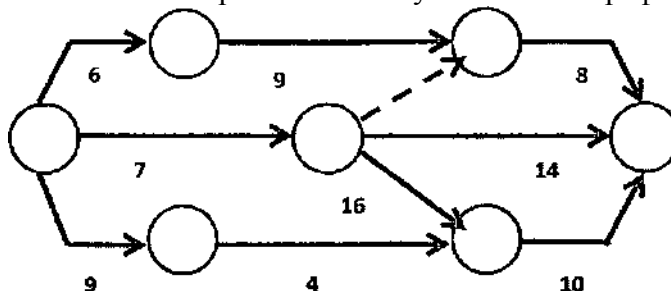
5. Определить параметры сетевого графика



6. Определить продолжительность строительства объекта по сетевому графику



7. Определить продолжительность критического пути сетевого графика.



8. Расчетные формулы определения параметров сетевой модели.
9. Определение состава (номенклатуры) объемов, трудоемкости и машиноёмкости работ.
10. Основы поточной организации строительства.
11. Общие принципы проектирования потока.
12. Классификация строительных потоков.
13. Расчетные параметры потока.
14. Построение циклограмм ритмичных и неритмичных потоков.
15. Определение метода организации возведения объекта.
16. Оптимизация сетевых графиков (корректировка).
17. Порядок разработки объектного стройгенплана.
18. Перечень временной строительной инфраструктуры.
19. Выбор монтажного крана.
20. Мероприятия по охране труда и пожарной безопасности на строительной площадке.
21. Пожарная безопасность на строительной площадке
22. Привязка монтажного крана к зданию.
23. Определение опасных зон монтажного крана.

Тема домашнего задания №1: «Организация работ нулевого цикла возведения объекта (календарное планирование, сетевое моделирование)»

Состав домашнего задания:

В домашнем задании необходимо решить следующие задачи:

- определить затраты труда и машинного времени на выполнение работ;
- выбрать рациональные способы выполнения основных строительного-монтажных работ нулевого цикла;
- определить продолжительности выполнения работ (составить карточку-определитель сетевого графика);
- разработать сетевую модель и рассчитать сетевой график на нулевой цикл;
- оптимизировать сетевой график по времени.

Исходными данными для выполнения домашнего задания служат: объемно-планировочные решения (план типового этажа, геометрические параметры и материальный состав конструкций), ведомость объемов работ (состав (номенклатура) объемов общестроительных работ по возведению объекта), место строительства объекта.

Тема домашнего задания №2: «Организация работ нулевого цикла возведения объекта (календарное планирование, линейное моделирование)».

Состав домашнего задания:

В домашнем задании необходимо решить следующие задачи:

- разработать календарный план производства работ по объекту на нулевой цикл;
- построить график движения рабочих кадров по объекту;
- построить график основных строительных машин по объекту;
- построить график поступления на объект строительных конструкций, изделий, материалов и оборудования.

Исходными данными для выполнения домашнего задания служит: оптимизированный по времени сетевой график на нулевой цикл, являющийся результатом выполнения задания №1.

3. Методические материалы, определяющие процедуры оценивания

Процедура проведения промежуточной аттестации и текущего контроля успеваемости регламентируется локальным нормативным актом, определяющим порядок осуществления текущего контроля успеваемости и промежуточной аттестации обучающихся.

3.1. Процедура оценивания при проведении промежуточной аттестации обучающихся по дисциплине в форме экзамена и/или дифференцированного зачета (зачета с оценкой)

Промежуточная аттестация по дисциплине в форме дифференцированного зачёта (зачета с оценкой) проводится в 5 семестре на очной форме обучения.

Используются критерии и шкала оценивания, указанные в п.1.2. Оценка выставляется преподавателем интегрально по всем показателям и критериям оценивания.

Ниже приведены правила оценивания формирования компетенций по показателю оценивания «Знания».

Критерий оценивания	Уровень освоения и оценка			
	«2» (неудовлетв.)	«3» (удовлетвор.)	«4» (хорошо)	«5» (отлично)
Знание терминов и определений, понятий	Не знает терминов и определений	Знает термины и определения, но допускает неточности формулировок	Знает термины и определения	Знает термины и определения, может корректно сформулировать их самостоятельно
Знание основных закономерностей и соотношений, принципов	Не знает основные закономерности и соотношения, принципы построения знаний	Знает основные закономерности, соотношения, принципы построения знаний	Знает основные закономерности, соотношения, принципы построения знаний, их интерпретирует и использует	Знает основные закономерности, соотношения, принципы построения знаний, может самостоятельно их получить и использовать
Объём освоенного материала, усвоение всех дидактических единиц (разделов)	Не знает значительной части материала дисциплины	Знает только основной материал дисциплины, не усвоил его деталей	Знает материал дисциплины в объёме	Обладает твёрдым и полным знанием материала дисциплины, владеет дополнительными знаниями
Полнота ответов на проверочные вопросы	Не даёт ответы на большинство вопросов	Даёт неполные ответы на все вопросы	Даёт ответы на вопросы, но не все - полные	Даёт полные, развернутые ответы на поставленные вопросы
Правильность ответов на вопросы	Допускает грубые ошибки при изложении ответа на вопрос	В ответе имеются существенные ошибки	В ответе имеются несущественные неточности	Ответ верен

Чёткость изложения и интерпретации знаний	Излагает знания без логической последовательности	Излагает знания с нарушениями в логической последовательности	Излагает знания без нарушений в логической последовательности	Излагает знания в логической последовательности, самостоятельно их интерпретируя и анализируя
	Не иллюстрирует изложение поясняющими схемами, рисунками и примерами	Выполняет поясняющие схемы и рисунки небрежно и с ошибками	Выполняет поясняющие рисунки и схемы корректно и понятно	Выполняет поясняющие рисунки и схемы точно и аккуратно, раскрывая полноту усвоенных знаний
	Неверно излагает и интерпретирует знания	Допускает неточности в изложении и интерпретации знаний	Грамотно и по существу излагает знания	Грамотно и точно излагает знания, делает самостоятельные выводы

Ниже приведены правила оценивания формирования компетенций по показателю оценивания «Навыки начального уровня».

Критерий оценивания	Уровень освоения и оценка			
	«2» (неудовлетв.)	«3» (удовлетвор.)	«4» (хорошо)	«5» (отлично)
Навыки выбора методик выполнения заданий	Не может выбрать методику выполнения заданий	Испытывает затруднения по выбору методики выполнения заданий	Без затруднений выбирает стандартную методику выполнения заданий	Применяет теоретические знания для выбора методики выполнения заданий
Навыки выполнения заданий различной сложности	Не имеет навыков выполнения учебных заданий	Имеет навыки выполнения только простых типовых учебных заданий	Имеет навыки выполнения только стандартных учебных заданий	Имеет навыки выполнения как стандартных, так и нестандартных учебных заданий
Навыки самопроверки. Качество сформированных навыков	Допускает грубые ошибки при выполнении заданий, нарушающие логику решения задач	Допускает ошибки при выполнении заданий, нарушения логики решения	Допускает ошибки при выполнении заданий, не нарушающие логику решения	Не допускает ошибок при выполнении заданий
Навыки анализа результатов выполнения заданий, решения задач	Делает некорректные выводы	Испытывает затруднения с формулированием корректных выводов	Делает корректные выводы по результатам решения задачи	Самостоятельно анализирует результаты выполнения заданий
Навыки представления результатов решения задач	Не может проиллюстрировать решение задачи поясняющими схемами, рисунками	Выполняет поясняющие схемы и рисунки небрежно и с ошибками	Выполняет поясняющие рисунки и схемы корректно и понятно	Выполняет поясняющие рисунки и схемы верно и аккуратно

Ниже приведены правила оценивания формирования компетенций по показателю оценивания «Навыки основного уровня».

Критерий оценивания	Уровень освоения и оценка			
	«2» (неудовлетв.)	«3» (удовлетвор.)	«4» (хорошо)	«5» (отлично)
Навыки выбора методик выполнения заданий	Не может выбрать методику выполнения заданий	Испытывает затруднения по выбору методики выполнения заданий	Без затруднений выбирает стандартную методику выполнения заданий	Применяет теоретические знания для выбора методики выполнения заданий
Навыки выполнения заданий различной сложности	Не имеет навыков выполнения учебных заданий	Имеет навыки выполнения только простых типовых учебных заданий	Имеет навыки выполнения только стандартных учебных заданий	Имеет навыки выполнения как стандартных, так и нестандартных учебных заданий
Навыки самопроверки. Качество сформированных навыков	Допускает грубые ошибки при выполнении заданий, нарушающие логику решения задач	Допускает ошибки при выполнении заданий, нарушения логики решения	Допускает ошибки при выполнении заданий, не нарушающие логику решения	Не допускает ошибок при выполнении заданий
Навыки анализа результатов выполнения заданий, решения задач	Делает некорректные выводы	Испытывает затруднения с формулированием корректных выводов	Делает корректные выводы по результатам решения задачи	Самостоятельно анализирует результаты выполнения заданий
Навыки представления результатов решения задач	Не может проиллюстрировать решение задачи поясняющими схемами, рисунками	Выполняет поясняющие схемы и рисунки небрежно и с ошибками	Выполняет поясняющие рисунки и схемы корректно и понятно	Выполняет поясняющие рисунки и схемы верно и аккуратно
Навыки обоснования выполнения заданий	Не может обосновать алгоритм выполнения заданий	Испытывает затруднения при обосновании алгоритма выполнения заданий	Обосновывает ход решения задач без затруднений	Грамотно обосновывает ход решения задач
Быстрота выполнения заданий	Не выполняет задания или выполняет их очень медленно, не достигая поставленных задач	Выполняет задания медленно, с отставанием от установленного графика.	Выполняет все поставленные задания в срок	Выполняет все поставленные задания с опережением графика
Самостоятельность в выполнении заданий	Не может самостоятельно планировать и выполнять задания	Выполняет задания только с помощью наставника	Самостоятельно выполняет задания с консультацией у наставника	Выполняет задания самостоятельно, без посторонней помощи

Результативность (качество) выполнения заданий	Выполняет задания некачественно	Выполняет задания с недостаточным качеством	Выполняет задания качественно	Выполняет качественно даже сложные задания
---	---------------------------------------	--	-------------------------------------	--

3.2. Процедура оценивания при проведении промежуточной аттестации обучающихся по дисциплине в форме зачета

Промежуточная аттестация по дисциплине в форме зачёта не проводится.

3.3. Процедура оценивания при проведении промежуточной аттестации обучающихся по дисциплине в форме защиты курсовой работы (курсового проекта)

Промежуточная аттестация по дисциплине в форме защиты курсовой работы/курсового проекта не проводится.

Приложение 2 к рабочей программе

Шифр	Наименование дисциплины
Б1.О.26	Основы организации строительного производства
Код направления подготовки / специальности	08.03.01
Направление подготовки / специальность	Строительство
Наименование ОПОП (направленность / профиль)	Стоимостной инжиниринг в строительстве
Год начала реализации ОПОП	2022
Уровень образования	бакалавриат
Форма обучения	очная
Год разработки/обновления	2022

Перечень учебных изданий и учебно-методических материалов

Печатные учебные издания в НТБ НИУ МГСУ:

№ п/п	Автор, название, место издания, издательство, год издания, количество страниц	Количество экземпляров в библиотеке НИУ МГСУ
1	Олейник П.П. Основы организации и управления в строительстве: учебник для подготовки бакалавров по направлению 08.03.01 (270800) – «Строительство» /Олейник П.П. – Москва: АСВ, 2014. – 200 с. - ISBN 978-5-4323-0009-6	67
2	Олейник, П. П. Организация, планирование и управление в строительстве [Текст] : учебник для студентов высших учебных заведений, обучающихся по программе бакалавриата) / П. П. Олейник. - Москва : АСВ, 2014. - 160 с. : ил., табл. - (Бакалавр). - Библиогр.: с. 130 (17 назв.). - ISBN 978-5-4323-0009-6	300
3	Ершов М. Н., Ширшиков Б.Ф. Разработка стройгенпланов: учебное пособие по проектированию / Ершов М. Н., Ширшиков Б. Ф. - Москва: АСВ, 2015. - 128 с. - ISBN 978-5-93093-866-1	150
4	Олейник П. П., Бродский В.И. Организация строительного производства. Подготовка и производство строительно-монтажных работ: учебное пособие / Олейник П. П., Бродский В. И.; Московский государственный строительный университет. - Москва: МГСУ, 2014. - 95 с. - ISBN 978-5-7264-0865-1	32

Электронные учебные издания в электронно-библиотечных системах (ЭБС):

№ п/п	Автор, название, место издания, год издания, количество страниц	Ссылка на учебное издание в ЭБС
1	Олейник, П. П. Основы организации и управления в строительстве : учебник / Олейник П. П. - Изд. 2-е, перераб. - Москва : Издательство АСВ, 2016. - 254 с. - ISBN 978-5-4323-0009-6.	https://www.studentlibrary.ru/book/ISBN9785432300096.html

2	Олейник, П. П. Организация строительного производства. Подготовка и производство строительного-монтажных работ : учебное пособие / П. П. Олейник, В. И. Бродский ; Московский государственный строительный университет. - Москва : МГСУ, 2014. - 95 с. : табл. - Библиогр.: с. 93-94. - ISBN 978-5-7264-0865-1	http://lib-04.gic.mgsu.ru/lib/2014/6.pdf
---	--	---

Согласовано:

НТБ

26.05.2022 Гальдус
Л.Ю.

НТБ НИУ МГСУ

Приложение 3 к рабочей программе

Шифр	Наименование дисциплины
Б1.О.26	Основы организации строительного производства

Код направления подготовки / специальности	08.03.01
Направление подготовки / специальность	Строительство
Наименование ОПОП (направленность / профиль)	Стоимостной инжиниринг в строительстве
Год начала реализации ОПОП	2022
Уровень образования	бакалавриат
Форма обучения	очная
Год разработки/обновления	2022

Перечень профессиональных баз данных и информационных справочных систем

Наименование	Электронный адрес ресурса
«Российское образование» - федеральный портал	http://www.edu.ru/index.php
Научная электронная библиотека	http://elibrary.ru/defaultx.asp?
Электронная библиотечная система IPRbooks	http://www.iprbookshop.ru/
Федеральная университетская компьютерная сеть России	http://www.runnet.ru/
Информационная система "Единое окно доступа к образовательным ресурсам"	http://window.edu.ru/
Научно-технический журнал по строительству и архитектуре «Вестник МГСУ»	http://www.vestnikmgsu.ru/
Научно-техническая библиотека НИУ МГСУ	http://www.mgsu.ru/resources/Biblioteka/

Приложение 4 к рабочей программе

Шифр	Наименование дисциплины
Б1.О.26	Основы организации строительного производства
Код направления подготовки / специальности	08.03.01
Направление подготовки / специальность	Строительство
Наименование ОПОП (направленность / профиль)	Стоимостной инжиниринг в строительстве
Год начала реализации ОПОП	2022
Уровень образования	бакалавриат
Форма обучения	очная
Год разработки/обновления	2022

Материально-техническое и программное обеспечение дисциплины

Наименование специальных помещений и помещений для самостоятельной работы	Оснащенность специальных помещений и помещений для самостоятельной работы	Перечень лицензионного программного обеспечения. Реквизиты подтверждающего документа
Учебные аудитории для проведения учебных занятий, текущего контроля и промежуточной аттестации	Рабочее место преподавателя, рабочие места обучающихся	
Помещение для самостоятельной работы обучающихся Ауд. 41 НТБ на 80 посадочных мест (рабочее место библиотекаря, рабочие места обучающихся)	ИБП GE VH Series VH 700 Источник бесперебойного питания РИП-12 (2 шт.) Компьютер/ТИП №5 (2 шт.) Компьютер Тип № 1 (6 шт.) Контрольно-пусковой блок С2000-КПБ (26 шт.) Монитор / Samsung 21,5" S22C200B (80 шт.) Плоттер / HP DJ T770 Прибор приемно-контрольный С2000-АСПТ (2 шт.) Принтер / HP LaserJet P2015 DN Принтер /Тип № 4 н/т Принтер HP LJ Pro 400 M401dn Системный блок / Kraftway Credo тип 4 (79 шт.) Электронное табло 2000*950	Adobe Acrobat Reader DC (ПО предоставляется бесплатно на условиях OpLic) Adobe Flash Player (ПО предоставляется бесплатно на условиях OpLic) APM Civil Engineering (Договор № 109/9.13_АО НИУ от 09.12.13 (НИУ-13)) ArcGIS Desktop (Договор передачи с ЕСРИ СНГ 31 лицензии от 27.01.2016) Arhcad [22] (Б\Д; Веб-кабинет или подписка; OpenLicense) AutoCAD [2018] (Б\Д; Веб-кабинет или подписка; OpenLicense) AutoCAD [2020] (Б\Д; Веб-кабинет или подписка; OpenLicense) Autodesk Revit [2018] (Б\Д; Веб-кабинет или подписка; OpenLicense) Autodesk Revit [2020] (Б\Д; Веб-кабинет или подписка; OpenLicense) CorelDRAW [GSX5;55] (Договор № 292/10.11- АО НИУ от 28.11.2011 (НИУ-11)) eLearnBrowser [1.3] (Договор ГМЛ-Л-16/03-846 от 30.03.2016) Google Chrome (ПО предоставляется бесплатно на условиях OpLic) Lazarus (ПО предоставляется бесплатно на условиях OpLic) Mathcad [Edu.Prime;3;30] (Договор №109/9.13_АО НИУ от 09.12.13 (НИУ-13))

		<p>Mathworks Matlab [R2008a;100] (Договор 089/08-ОК(ИОП) от 24.10.2008)</p> <p>Mozilla Firefox (ПО предоставляется бесплатно на условиях OpLic)</p> <p>MS Access [2013;Im] (OpenLicense; Подписка Azure Dev Tools; БД; Веб-кабинет)</p> <p>MS ProjectPro [2013;ImX] (OpenLicense; Подписка Azure Dev Tools; БД; Веб-кабинет)</p> <p>MS VisioPro [2013;ADT] (OpenLicense; Подписка Azure Dev Tools; БД; Веб-кабинет)</p> <p>MS Visual FoxPro [ADT] (OpenLicense; Подписка Azure Dev Tools; БД; Веб-кабинет)</p> <p>nanoCAD СПДС Стройплощадка (Договор бесплатной передачи / партнерство)</p> <p>PascalABC [3.2.0.1311] (ПО предоставляется бесплатно на условиях OpLic)</p> <p>Visual Studio Ent [2015;Imx] (OpenLicense; Подписка Azure Dev Tools; БД; Веб-кабинет)</p> <p>Visual Studio Expr [2008;ImX] (OpenLicense; Подписка Azure Dev Tools; БД; Веб-кабинет)</p> <p>WinPro 7 [ADT] (OpenLicense; Подписка Azure Dev Tools; БД; Веб-кабинет)</p> <p>Компас-3D V14 АЕС (Договор № 109/9.13_АО НИУ от 09.12.13 (НИУ-13))</p> <p>ПК ЛИРА-САПР [2013] (Договор № 109/9.13_АО НИУ от 09.12.13 (НИУ-13))</p>
<p>Помещение для самостоятельной работы обучающихся</p> <p>Ауд. 59 НТБ</p> <p>на 5 посадочных мест, оборудованных компьютерами (рабочее место библиотекаря, рабочие места обучающихся, рабочее место для лиц с ограниченными возможностями здоровья)</p> <p>Читальный зал на 52 посадочных места</p>	<p>Компьютер / ТИП №5 (4 шт.)</p> <p>Монитор Acer 17" AL1717 (4 шт.)</p> <p>Монитор Samsung 24" S24C450B</p> <p>Системный блок Kraftway Credo KC36 2007 (4 шт.)</p> <p>Системный блок Kraftway Credo KC43 с KSS тип3</p> <p>Принтер/HP LaserJet P2015 DN</p> <p>Аудиторный стол для инвалидов-колясочников</p> <p>Видеоувеличитель /Optelec</p> <p>ClearNote</p> <p>Джойстик компьютерный беспроводной</p> <p>Клавиатура Clevy с большими кнопками и накладкой (беспроводная)</p> <p>Кнопка компьютерная выносная малая</p> <p>Кнопка компьютерная выносная малая (2 шт.)</p>	<p>Google Chrome (ПО предоставляется бесплатно на условиях OpLic (не требуется))</p> <p>Adobe Acrobat Reader DC (ПО предоставляется бесплатно на условиях OpLic (не требуется))</p> <p>eLearnBrowser [1.3] (Договор ГМЛ-Л-16/03-846 от 30.03.2016)</p> <p>Mozilla Firefox (ПО предоставляется бесплатно на условиях OpLic (лицензия не требуется))</p> <p>MS OfficeStd [2010; 300] (Договор № 162/10 - АО НИУ от 18.11.2010 (НИУ-10))</p> <p>Adobe Acrobat Reader [11] (ПО предоставляется бесплатно на условиях OpLic (лицензия не требуется))</p> <p>K-Lite Codec Pack (ПО предоставляется бесплатно на условиях OpLic (лицензия не требуется))</p>
<p>Помещение для самостоятельной работы обучающихся</p> <p>Ауд. 84 НТБ</p> <p>На 5 посадочных мест, оборудованных компьютерами (рабочее место библиотекаря, рабочие места обучающихся)</p> <p>Читальный зал на 52 посадочных места</p>	<p>Монитор Acer 17" AL1717 (5 шт.)</p> <p>Системный блок Kraftway KW17 2010 (5 шт.)</p>	<p>AutoCAD [2020] (БД; Веб-кабинет или подписка; OpenLicense)</p> <p>Eurosoft STARK [201W;20] (Договор № 089/08-ОК(ИОП) от 24.10.2008)</p> <p>MS OfficeStd [2010; 300] (Договор № 162/10 - АО НИУ от 18.11.2010 (НИУ-10))</p> <p>nanoCAD СПДС Конструкции (Договор бесплатной передачи / партнерство)</p> <p>WinPro 7 [ADT] (OpenLicense; Подписка Azure Dev Tools; БД; Веб-кабинет)</p>

		ПК ЛИРА-САПР [2013R5] (ПО предоставляется бесплатно на условиях OpLic (лицензия не требуется))
--	--	--

Федеральное государственное бюджетное образовательное учреждение высшего образования
**«НАЦИОНАЛЬНЫЙ ИССЛЕДОВАТЕЛЬСКИЙ МОСКОВСКИЙ
ГОСУДАРСТВЕННЫЙ СТРОИТЕЛЬНЫЙ УНИВЕРСИТЕТ»**

РАБОЧАЯ ПРОГРАММА

Шифр	Наименование дисциплины
Б1.О.27	Метрология, стандартизация, сертификация и управление качеством

Код направления подготовки / специальности	08.03.01
Направление подготовки / специальности	Строительство
Наименование ОПОП (направленность / профиль)	Стоимостной инжиниринг в строительстве
Год начала реализации ОПОП	2022
Уровень образования	бакалавриат
Форма обучения	очная
Год разработки/обновления	2022

Разработчики:

должность	ученая степень, учёное звание	ФИО
доцент	к.т.н., доцент	Мухамеджанова О.Г.
доцент	к.т.н., доцент	Челекова Е.Ю.

Рабочая программа дисциплины разработана и одобрена кафедрой «Комплексная безопасность в строительстве».

Рабочая программа утверждена методической комиссией по УГСН, протокол № 1 от 29.08.2022 г.

1. Цель освоения дисциплины

Целью освоения дисциплины «Метрология, стандартизация, сертификация и управление качеством» является формирование компетенций обучающегося в области метрологии, стандартизации, сертификации и управления качеством в строительстве.

Программа составлена в соответствии с требованиями Федерального государственного образовательного стандарта высшего образования по направлению подготовки 08.03.01 Строительство.

Дисциплина относится к обязательной части Блока 1 «Дисциплины (модули)» основных профессиональных образовательных программ направления подготовки 08.03.01 Строительство. Дисциплина является обязательной для изучения обучающегося.

2. Перечень планируемых результатов обучения по дисциплине, соотнесенных с планируемыми результатами освоения образовательной программы

Код и наименование компетенции (результат освоения)	Код и наименование индикатора достижения компетенции
ОПК-7. Способен использовать и совершенствовать применяемые системы менеджмента качества в производственном подразделении с применением различных методов измерения, контроля и диагностики	ОПК-7.1 Выбор нормативно-правовых и нормативно-технических документов, регламентирующих требования к качеству продукции и процедуру его оценки
	ОПК-7.2 Документальный контроль качества материальных ресурсов
	ОПК-7.3 Выбор методов и оценка метрологических характеристик средства измерения (испытания)
	ОПК-7.4 Оценка погрешности измерения, проведение поверки и калибровки средства измерения
	ОПК-7.5 Оценка соответствия параметров продукции требованиям нормативно-технических документов
	ОПК-7.6 Подготовка и оформление документа для контроля качества и сертификации продукции
	ОПК-7.7 Составление локального нормативно-методического документа производственного подразделения по функционированию системы менеджмента качества
ОПК-8. Способен осуществлять и контролировать технологические процессы строительного производства и строительной индустрии с учётом требований производственной и экологической безопасности, применяя известные и новые технологии в области строительства и строительной индустрии	ОПК-9.2 Определение потребности производственного подразделения в материально-технических, трудовых и финансовых ресурсах

Код и наименование индикатора достижения компетенции	Наименование показателя оценивания (результата обучения по дисциплине)
ОПК-7.1 Выбор нормативно-правовых и нормативно-технических документов, регламентирующих требования к качеству продукции и процедуру его	Знает законодательные, нормативно-технические и рекомендательные документы в области технического регулирования, обеспечения единства измерений и управления качеством на предприятии

оценки	Знает виды документов по стандартизации, а также виды стандартов, гармонизированные стандарты
	Имеет навыки (начального уровня) выбора нормативно-правовых и нормативно-технических документов для контроля и оценки качества продукции, процессов, работ
ОПК-7.2 Документальный контроль качества материальных ресурсов	Знает порядок проведения контроля качества и безопасности строительных материалов, изделий, конструкций и оборудования при проведении процедуры сертификации
ОПК-7.3 Выбор методов и оценка метрологических характеристик средства измерения (испытания)	Знает процедуру оценки метрологических характеристик средств измерений (испытаний)
	Имеет навыки (начального уровня) выбора методов и средств измерений (испытаний)
ОПК-7.4 Оценка погрешности измерения, проведение поверки и калибровки средства измерения	Знает методы обработки прямых и косвенных измерений
	Имеет навыки (начального уровня) проведения поверки, калибровки, юстировки средств измерений (испытаний)
	Имеет навыки (начального уровня) оценки погрешности средств измерений и отклонений измерений
ОПК-7.5 Оценка соответствия параметров продукции требованиям нормативно-технических документов	Знает порядок идентификации и оценки качества продукции
	Имеет навыки (основного уровня) оценки соответствия продукции, предъявляемым к ней требованиям
ОПК-7.6 Подготовка и оформление документа для контроля качества и сертификации продукции	Знает порядок проведения сертификации продукции
	Имеет навыки (начального уровня) проведения процедуры сертификации продукции
	Имеет навыки (начального уровня) оформления документов по контролю качества и сертификации продукции
ОПК-7.7 Составление локального нормативно-методического документа производственного подразделения по функционированию системы менеджмента качества	Знает требования к системе менеджмента качества
	Знает порядок разработки системы менеджмента качества в организации
	Имеет навыки (начального уровня) составления схемы процесса (подпроцесса) строительной организации с описанием входов, выходов, матрицы ответственности и контролируемых параметров
ОПК-9.2 Определение потребности производственного подразделения в материально-технических, трудовых и финансовых ресурсах	Имеет навыки (начального уровня) определения материально-технических ресурсов для процессов (подпроцессов) в организации

Информация о формировании и контроле результатов обучения представлена в Фонде оценочных средств (Приложение 1).

3. Трудоёмкость дисциплины и видов учебных занятий по дисциплине

Общая трудоёмкость дисциплины составляет 2 зачётных единицы (72 академических часов). (1 зачетная единица соответствует 36 академическим часам)

Видами учебных занятий и работы обучающегося по дисциплине могут являться.

Обозначение	Виды учебных занятий и работы обучающегося
Л	Лекции
ЛР	Лабораторные работы
ПЗ	Практические занятия
КоП	Компьютерный практикум
КРП	Групповые и индивидуальные консультации по курсовым работам (курсовым проектам)
СР	Самостоятельная работа обучающегося в период теоретического обучения
Контроль	Самостоятельная работа обучающегося и контактная работа обучающегося с преподавателем в период промежуточной аттестации

Структура дисциплины:

Форма обучения – очная

№	Наименование раздела дисциплины	Семестр	Количество часов по видам учебных занятий и работы обучающегося						Контроль	Формы промежуточной аттестации, текущего контроля успеваемости
			Л	ЛР	ПЗ	КоП	КРП	СР		
1	Метрология. Метрологическое обеспечение в строительстве	4	8	8	-				9	<i>Защита отчёта по лабораторным работам – р.1 Контрольная работа – р.1-2</i>
2	Техническое регулирование и управление качеством в строительстве		8		8			31		
Итого:		4	16	8	8			31	9	<i>зачёт</i>

4. Содержание дисциплины, структурированное по видам учебных занятий и разделам

При проведении аудиторных учебных занятий предусмотрено проведение текущего контроля успеваемости:

- в рамках практических занятий предусмотрено выполнение обучающимися контрольной работы;
- в рамках лабораторных работ предусмотрена защита отчёта по лабораторным работам.

4.1 Лекции

Форма обучения – очная

№	Наименование раздела дисциплины	Тема и содержание лекций
1.	Метрология. Метрологическое обеспечение в	Тема: Метрология Основные цели и задачи метрологии. Основные термины и определения. Законодательная и нормативная база метрологии.

	строительстве.	<p>Определение физической величины. Виды физических величин. Истинное значение физической величины, действительное значение физической величины, измеренное значение физической величины.</p> <p>Классификация и характеристики измерений. Понятие воспроизводимости, сходимости измерений. Методы измерений.</p> <p>Погрешность измерений. Классификация погрешностей. Неопределенность измерений.</p> <p>Основы обработки результатов измерений. Среднеквадратическое отклонение. Коэффициент вариации. Доверительный интервал и доверительная вероятность. Обработка результатов многократных измерений.</p> <p>Средства измерений. Метрологические характеристики средств измерений. Классы точности средств измерений.</p> <p>Поверка, калибровка, юстировка средств измерений.</p> <p>Выбор средств измерений. Выбор средств измерений для измерения геометрических параметров зданий и сооружений.</p>
2	Техническое регулирование и управление качеством в строительстве	<p>Тема: Основы технического регулирования в России. Российская система технического регулирования. Правовые основы технического регулирования. Понятие технического регулирования. Техническое регулирование в обязательной сфере. Цели применения Технических регламентов. Технические регламенты России. Технические регламенты Евразийского экономического союза ТР ЕАЭС (ТР ТС). Техническое регулирование на добровольной основе требований к объектам технического регулирования. Определение стандартизации. Виды документов по стандартизации в России. Виды стандартов. Нормативные документы различного статуса: международные, региональные, национальные. Европейские стандарты в области проектирования. Применение международных и региональных стандартов в России и Евразийском экономическом Союзе.</p> <p>Тема: Основы системы менеджмента качества Стандарты системы менеджмента качества. Система менеджмента качества. Основные понятия в соответствии с документами серии ISO 9000. Процессный подход и цикл PDCA. Модель СМК. Принципы системы менеджмента качества. Этапы разработки системы менеджмента качества на предприятии.</p> <p>Тема: Основные положения подтверждения соответствия Определение термина подтверждение соответствия. Формы подтверждения соответствия. Обязательное подтверждение соответствия в форме обязательной сертификации и декларирования. Добровольная сертификация. Система сертификации в национальной системе сертификации России. Системы сертификации в строительстве. Процедура проведения добровольной сертификации строительных материалов, конструкций, изделий. Схемы сертификации. Анализ состояния производства. Инспекционный контроль сертифицированной продукции.</p> <p>Тема: Контроль качества в строительстве. Основные понятия в области контроля качества. Виды и методы контроля точности в строительстве.</p>

4.2 Лабораторные работы

Форма обучения – очная.

№	Наименование раздела дисциплины	Тема и содержание лабораторной работы
---	---------------------------------	---------------------------------------

1.	Метрология. Метрологическое обеспечение в строительстве.	<p>Тема. Обработка результатов прямых многократных измерений физической величины.</p> <p>Провести 20 измерений параметров строительного материала (плитка, кирпич и т.д.)</p> <p>Обработать результаты прямых многократных измерений, сделать заключение по отклонениям результатов измерений от значений, указанных в нормативно-технической документации.</p> <p>ГОСТ 8.736-2011. «ГСИ. Измерения прямые многократные. Методы обработки результатов измерений. Основные положения»</p> <p>ГОСТ 13996-2019 Плитки керамические. Общие технические условия.</p> <p>ГОСТ 530-2012. Кирпич и камень керамические. Общие технические условия.</p>
		<p>Тема. Обработка результатов косвенных измерений.</p> <p>Провести прямые измерения геометрических параметров зданий и сооружений и по известным функциональным зависимостям определить погрешность косвенного измерения.</p> <p>Изучить основные правила округления результатов измерений.</p> <p>МИ 2083-90 ГСИ. Измерения косвенные. Определение результатов измерений и оценивание их погрешностей.</p> <p>МИ 1317-2004 ГСИ. Результаты и характеристики погрешностей измерений. Формы представления.</p> <p>ГОСТ Р 58945-2020 Система обеспечения точности геометрических параметров в строительстве. Правила выполнения измерений параметров зданий и сооружений</p>
		<p>Тема. Проведение калибровки средств измерения.</p> <p>Калибровка, юстировка средств измерений.</p> <p>Определить абсолютную погрешность средств измерений. Сравнить с допустимой абсолютной погрешностью данного средства измерений. Сделать заключение о возможности его применения.</p> <p>Приказ Минпромторга от 31.07.2020 N 2510 «Об утверждении порядка проведения поверки средств измерений, требований к знаку поверки и содержанию свидетельства о поверки»</p> <p>ГОСТ Р 53188.3-2019 (МЭК 61672-3:2006) ГСИ. Шумомеры. Часть 3. Методика поверки.</p>
		<p>Тема. Выбор средств измерений</p> <p>Провести 20 измерений геометрических параметров различных конструкций. Определить действительную погрешность измерения при многократных наблюдениях. Определить предельную погрешность измерений. Сравнить действительную и предельную погрешность, сделать заключение о возможности/не возможности применения данного средства измерения.</p> <p>ГОСТ Р 58945-2020 Система обеспечения точности геометрических параметров в строительстве. Правила выполнения измерений.</p> <p>ГОСТ Р 58942-2020 Система обеспечения точности геометрических параметров в строительстве. Технологические допуски.</p>

4.3 Практические занятия

Форма обучения – очная

№	Наименование раздела дисциплины	Тема и содержание занятия
2.	Техническое регулирование и	Тема: Основы технического регулирования в России. Познакомиться с техническими регламентами с их содержанием,

	<p>управление качеством в строительстве</p>	<p>целями, областью применения, а также с перечнем документов в области стандартизации, связанных с техническими регламентами. По предложенным техническим регламентам оформить результаты работы.</p> <p>Изучить документы в области стандартизации в России: документы национальной системы стандартизации; стандарты организаций, в том числе технические условия; своды правил и т.д. По выбранным студентом видам документов по стандартизации оформить задание по предложенной форме.</p> <p>Ознакомиться с видами стандартов: продукцию (общие технические условия и технические условия), услуги, термины и определения, методы контроля, процессы, основополагающие. По выбранным студентом видам стандартов заполнить таблицу.</p> <p>Ознакомиться с международными, региональными и национальными стандартами.</p> <p>Ознакомиться с методами применения международных (МС), региональных (EN), национальных (DIN, BS, ASTM, NF) в межрегиональных, национальных стандартах (на примерах трех нормативных документов). Неэквивалентный стандарт (NEQ). Выбрать гармонизированные стандарты: идентичные (IDT), модифицированные (MOD), неэквивалентные стандарты (NEQ) и заполнить таблицу.</p> <p>Тема: Основы системы менеджмента качества</p> <p>Изучение основ документирования процессов системы менеджмента качества</p> <p>Изучить терминологию, используемую в области систем качества.</p> <p>Процессы системы менеджмента качества, описание процесса строительной организации. Определить регламентируемые параметры (входы и выходы) и контролируемые показатели процесса и установить алгоритм действий для превращения известного входа в заданный выход.</p> <p>Построение карты процесса.</p> <p>ГОСТ Р ИСО 9000-2015. Система менеджмента качества. Основные положения и словарь,</p> <p>ГОСТ Р ИСО 9001-2015. Система менеджмента качества. Требования.</p>
--	---	--

		<p>Тема: Сертификация строительных материалов, изделий и конструкций</p> <p>Изучить правила проведения сертификации и приобрести навыки проведения сертификации строительных материалов, изделий и конструкций. Ознакомиться с этапами проведения сертификации.</p> <p>Провести деловую игру по процедуре подтверждения соответствия на примере строительных материалов, изделий, конструкций.</p> <p>Заполнить пакет документов по добровольной сертификации в системе «национальной системы сертификации»: оформление заявки и документов для предоставления в орган по сертификации, идентификация образцов с выдачей протокола идентификации, проведение отбора образцов с заполнением акта отбора образцов, оформление направления на испытание образцов в испытательную аккредитованную лабораторию. В зависимости от схемы сертификации проведение анализа состояния производства с выдачей акта о состоянии производства. Оформление протокола сертификационных испытаний с указанием точностных характеристик. Оценивание соответствие образцов строительных материалов требованиям нормативно-технической документацией с выдачей заключение эксперта по результатам проведенной экспертизы. Принятия решения о возможности (или невозможности) выдачи сертификата соответствия. Заполнение сертификата соответствия. Назначение QR-кода. Проведение инспекционного контроля с заполнением договора на инспекционный контроль.</p>
--	--	---

4.4 Компьютерные практикумы

Не предусмотрено учебным планом

4.5 Групповые и индивидуальные консультации по курсовым работам (курсовым проектам)

Не предусмотрено учебным планом

4.6 Самостоятельная работа обучающегося в период теоретического обучения

Самостоятельная работа обучающегося в период теоретического обучения включает в себя:

- самостоятельную подготовку к учебным занятиям, включая подготовку к аудиторным формам текущего контроля успеваемости;
- самостоятельную подготовку к промежуточной аттестации.

Форма обучения – очная

№	Наименование раздела дисциплины	Темы для самостоятельного изучения
1	Метрология. Метрологическое обеспечение в строительстве.	<p>Тема: Метрология</p> <p>Средства измерений. Классификация по принципу действия средств измерений. Средства измерений прямого действия и сравнения с мерой.</p>
2	Техническое регулирование и управление качеством в строительстве	<p>Тема: Основы технического регулирования в России.</p> <p>Принципы стандартизации.</p> <p>Построение, изложение, оформление и содержание стандартов организаций выполняются с учетом ГОСТ Р 1.5-2012 Стандартизация в Российской Федерации. Стандарты национальные.</p>

		<p>Правила построения, изложения, оформления и обозначения</p> <p>Тема: Контроль качества в строительстве.</p> <p>Понятие приемлемый уровень качества (AQL) - Обеспечение качества готовой строительной продукции. Строительный контроль в соответствии с п.9 СП 48.13330.2019 «Организация строительства. Актуализированная редакция СНиП 12-01-2004</p>
--	--	--

Изучение данных тем может осуществляться обучающимся с помощью электронных образовательных ресурсов.

4.7 Самостоятельная работа обучающегося и контактная работа обучающегося с преподавателем в период промежуточной аттестации

Работа обучающегося в период промежуточной аттестации включает в себя подготовку к формам промежуточной аттестации (к зачёту), а также саму промежуточную аттестацию.

5. Оценочные материалы по дисциплине

Фонд оценочных средств по дисциплине приведён в Приложении 1 к рабочей программе дисциплины.

Оценочные средства для проведения промежуточной аттестации, а также текущего контроля по дисциплине хранятся на кафедре, ответственной за преподавание данной дисциплины.

6. Учебно-методическое и материально-техническое обеспечение дисциплины

Основные принципы осуществления учебной работы обучающихся изложены в локальных нормативных актах, определяющих порядок организации контактной работы и порядок самостоятельной работы обучающихся. Организация учебной работы обучающихся на аудиторных учебных занятиях осуществляется в соответствии с п. 3.

6.1 Перечень учебных изданий и учебно-методических материалов для освоения дисциплины

Для освоения дисциплины обучающийся может использовать учебные издания и учебно-методические материалы, имеющиеся в научно-технической библиотеке НИУ МГСУ и/или размещённые в Электронных библиотечных системах.

Актуальный перечень учебных изданий и учебно-методических материалов представлен в Приложении 2 к рабочей программе дисциплины.

6.2 Перечень профессиональных баз данных и информационных справочных систем

При осуществлении образовательного процесса по дисциплине используются профессиональные базы данных и информационных справочных систем, перечень которых указан в Приложении 3 к рабочей программе дисциплины.

6.3 Перечень материально-технического, программного обеспечения освоения дисциплины

Учебные занятия по дисциплине проводятся в помещениях, оснащенных соответствующим оборудованием и программным обеспечением.

Перечень материально-технического и программного обеспечения дисциплины приведен в Приложении 4 к рабочей программе дисциплины.

Шифр	Наименование дисциплины
Б1.О.27	Метрология, стандартизация, сертификация и управление качеством

Код направления подготовки / специальности	08.03.01
Направление подготовки / специальности	Строительство
Наименование ОПОП (направленность / профиль)	Стоимостной инжиниринг в строительстве
Год начала реализации ОПОП	2022
Уровень образования	бакалавриат
Форма обучения	очная
Год разработки/обновления	2022

ФОНД ОЦЕНОЧНЫХ СРЕДСТВ

1. Описание показателей и критериев оценивания компетенций, описание шкал оценивания

Оценивание формирования компетенций производится на основе показателей оценивания, указанных в п.2. рабочей программы и в п.1.1 ФОС.

Связь компетенций, индикаторов достижения компетенций и показателей оценивания приведена в п.2 рабочей программы.

1.1. Описание формирования и контроля показателей оценивания

Оценивание уровня освоения обучающимся компетенций осуществляется с помощью форм промежуточной аттестации и текущего контроля. Формы промежуточной аттестации и текущего контроля успеваемости по дисциплине, с помощью которых производится оценивание, указаны в учебном плане и в п.3 рабочей программы.

В таблице приведена информация о формировании результатов обучения по дисциплине разделами дисциплины, а также о контроле показателей оценивания компетенций формами оценивания.

Наименование показателя оценивания (результата обучения по дисциплине)	Номера разделов дисциплины	Формы оценивания (формы промежуточной аттестации, текущего контроля успеваемости)
Знает законодательные, нормативно-технические и рекомендательные документы в области технического регулирования, обеспечения единства измерений и управления качеством на предприятии	1-2	Контрольная работа, Защита отчёта по ЛР, Зачет
Знает виды документов по стандартизации, а также виды стандартов, гармонизированные стандарты	2	Контрольная работа, Зачет
Имеет навыки (начального уровня) выбора нормативно-правовых и нормативно-технических документов для контроля и оценки качества продукции, процессов, работ	2	Контрольная работа, Защита отчёта по ЛР
Знает порядок проведения контроля качества и безопасности строительных материалов, изделий,	2	Зачет

конструкций и оборудования при проведении процедуры сертификации		
Знает процедуру оценки метрологических характеристик средств измерений (испытаний)	1	Защита отчёта по ЛР Зачет
Имеет навыки (начального уровня) выбора методов и средств измерений (испытаний)	1	Защита отчёта по ЛР
Знает методы обработки прямых и косвенных измерений	1	Защита отчёта по ЛР Зачет
Имеет навыки (начального уровня) проведения поверки, калибровки, юстировки средств измерений (испытаний)	1	Защита отчёта по ЛР
Имеет навыки (начального уровня) оценки погрешности средств измерений и отклонений измерений	1-2	Защита отчёта по ЛР, Контрольная работа, Зачет
Знает порядок идентификации и оценки качества продукции	2	Контрольная работа, Зачет
Имеет навыки (основного уровня) оценки соответствия продукции, предъявляемым к ней требованиям.	2	Контрольная работа
Знает порядок проведения сертификации продукции	2	Контрольная работа, зачет
Имеет навыки (начального уровня) проведения процедуры сертификации продукции	2	Контрольная работа
Имеет навыки (начального уровня) оформления документов по контролю качества и сертификации продукции	2	Контрольная работа
Знает требования к системе менеджмента качества	2	Зачет
Знает порядок разработки системы менеджмента качества в организации	2	Зачет
Имеет навыки (начального уровня) составления схемы процесса (подпроцесса) строительной организации с описанием входов, выходов, матрицы ответственности и контролируемых параметров	2	Контрольная работа
Имеет навыки (начального уровня) определения материально-технических ресурсов для процессов (подпроцессов) в организации	2	Контрольная работа

1.2. Описание критериев оценивания компетенций и шкалы оценивания

При проведении промежуточной аттестации в форме зачёта используется шкала оценивания: «Не зачтено», «Зачтено».

Показателями оценивания являются знания и навыки обучающегося, полученные при изучении дисциплины.

Критериями оценивания достижения показателей являются:

Показатель оценивания	Критерий оценивания
Знания	Знание терминов и определений, понятий
	Знание основных закономерностей и соотношений, принципов
	Объём освоенного материала, усвоение всех дидактических единиц (разделов)
	Полнота ответов на проверочные вопросы
	Правильность ответов на вопросы

	Чёткость изложения и интерпретации знаний
Навыки начального уровня	Навыки выбора методик выполнения заданий
	Навыки выполнения заданий различной сложности
	Навыки самопроверки. Качество сформированных навыков
	Навыки анализа результатов выполнения заданий, решения задач
	Навыки представления результатов решения задач
Навыки основного уровня	Навыки выбора методик выполнения заданий
	Навыки выполнения заданий различной сложности
	Навыки самопроверки. Качество сформированных навыков
	Навыки анализа результатов выполнения заданий, решения задач
	Навыки представления результатов решения задач
	Навыки обоснования выполнения заданий
	Быстрота выполнения заданий
	Самостоятельность в выполнении заданий
	Результативность (качество) выполнения заданий

2. Типовые контрольные задания для оценивания формирования компетенций

2.1. Промежуточная аттестация

2.1.1. Промежуточная аттестация в форме экзамена, дифференцированного зачета (зачета с оценкой), зачета

Форма промежуточной аттестации:
зачет в 4 семестре (очная форма обучения);

Перечень типовых примерных вопросов/заданий для проведения зачёта:

№	Наименование раздела дисциплины	Типовые вопросы/задания
1	Метрология. Метрологическое обеспечение в строительстве.	<ol style="list-style-type: none"> 1. Основные цели и задачи метрологии. Основные термины и определения. 2. Виды физических величин, их единицы и системы. 3. Истинное значение физической величины, действительное значение физической величины. 4. Определение среднеквадратического отклонения, коэффициента вариации. 5. Доверительный интервал и доверительная вероятность. 6. Обработка результатов прямых многократных измерений 7. Обработка результатов косвенных измерений. 8. Погрешности измерений. Классификация погрешностей. 9. Классификация и характеристики измерений. 10. Измерения. Качество измерений. Сходимость, воспроизводимость измерений. 11. Средства измерений. Метрологические характеристики средств измерений. 12. Средства измерений. Погрешности средств измерений. 13. Средства измерений. Классы точности средств измерений. 14. Поверка, калибровка, юстировка средств измерений. Отличие поверки от калибровки. 15. Проведение калибровки средств измерений на примере дальномера, шумомера, весов и т.д. 16. Выбор метода и средств измерений. Выбор средств измерений на примере измерения геометрических параметров зданий и сооружений. <p>Типовое задание</p>

		<p>1. При многократных измерениях силы F получены значения в Н: 403, 408, 410, 405, 406, 398, 406, 404. Доверительные границы силы .</p> <p>2. Амперметр класса точности 0,06/0,04 со шкалой от -50 А до +50А показывает 20 А. Предел допускаемой погрешности равен _____ А</p> <p>3. Прямые измерения падения напряжения и силы тока получены следующие результаты: $U = 230 \pm 5$ В $I = 2 \pm 0,1$ А Истинное значение электрического сопротивления $R = U/I$ будет находится в пределах:</p>
2	Техническое регулирование и управление качеством в строительстве	<p>17. Российская система технического регулирования. Правовые основы технического регулирования. Понятие технического регулирования. Основные направления деятельности по техническому регулированию. Единая система технического регулирования в ЕАС.</p> <p>18. Техническое регулирование в обязательной сфере. Цели применения Технических регламентов. Технические регламенты России. Технические регламенты ЕАС (ТР ТС).</p> <p>19. Техническое регулирование на добровольной основе требований к объектам технического регулирования. Определение стандартизации.</p> <p>20. Документы по стандартизации в России, их характеристика.</p> <p>21. Виды стандартов и их характеристика.</p> <p>22. Нормативные документы различного статуса: международные, региональные, национальные.</p> <p>23. Гармонизированные стандарты: идентичные и модифицированные. Неэквивалентные стандарты. Определение и обозначение стандартов.</p> <p>25. Система менеджмента качества. Понятие процессного подхода.</p> <p>26. Система менеджмента качества. Цикл PDCA.</p> <p>27. Подтверждение соответствия. Формы подтверждения соответствия</p> <p>28. Обязательное подтверждение соответствия в форме обязательной сертификации и декларирования. Отличительные признаки обязательной сертификации и декларирования</p> <p>29. Добровольная сертификация. Система сертификации Национальной системы сертификации. Системы сертификации в строительстве.</p> <p>30. Отличительные признаки добровольной и обязательной сертификации.</p> <p>31. Процедура проведения добровольной сертификации в системе «Национальной системы сертификации».</p> <p>32. Контроль качества строительных материалов и изделий. Отбор проб, идентификация и оценка качества материалов на соответствие нормативным документам.</p> <p>33. Виды и методы контроля качества в строительстве.</p> <p>34. Порядок проведения контроля качества и безопасности строительных материалов, изделий, конструкций при проведении процедуры сертификации.</p>

2.1.2. Промежуточная аттестация в форме защиты курсовой работы (курсового проекта)

Промежуточная аттестация в форме защиты курсовой работы/ курсового проекта не проводится.

2.2. Текущий контроль

2.2.1. Перечень форм текущего контроля:

- защита отчёта по лабораторным работам;
- контрольная работа.

2.2.2. Типовые контрольные задания форм текущего контроля

Защита отчета по лабораторным работам по теме: «Метрология»

Вопросы к защите отчета по лабораторным работам:

1. Обработка прямых многократных измерений: порядок и оформление результатов обработки;
2. Порядок сравнения полученных отклонений при прямых многократных измерениях строительных материалов с допустимыми значениями.
3. Алгоритм обработки косвенных многократных измерений при линейной зависимости.
4. Алгоритм обработки косвенных многократных измерений при нелинейной зависимости.
5. Основные правила округления результатов измерений.
6. Понятие поверки, калибровки, юстировки средств измерений. Отличие поверки от калибровки.
7. Порядок проведения поверки (калибровки) средств измерений (дальномер, шумомер и т.д.)
8. Понятие метрологические характеристики средств измерений. Действительные и нормированные метрологические характеристики.
9. Перечислить метрологические характеристики дальномера и дать характеристику.
10. Классы точности средств измерений.
11. Алгоритм выбора средств измерений для определения геометрических параметров зданий и сооружений.
12. Порядок сравнения действительной погрешности и предельной погрешности при измерениях геометрических параметров зданий и сооружений.

Контрольная работа по теме: «Обработка результатов измерений. Техническое регулирование и управление качеством»

Перечень типовых контрольных заданий по теме: «Основы обработки результатов измерений»

ВАРИАНТ 1

На предприятии была выпущена партия термомеханически упрочненного арматурного проката класса А500 С (ГОСТ Р 52544-2006) для армирования железобетонных конструкций. Сделана выборка и проведены испытания временного сопротивления σ_b (Н/мм²) арматурного проката и получены следующие результаты: 630, 620, 590, 670, 510, 680, 590, 600, 510, 630, 640, 610, 590, 570, 650, 580, 790, 500, 510, 600. Норма по ГОСТ не менее $\sigma_b = 600$ Н/мм²

1. Определить коэффициент вариации по данной выборке. Нормированный коэффициент вариации временного сопротивления арматурного проката не более 8%. Сделать вывод о данной партии арматурного проката.

2. Рассчитать доверительный интервал арматурного проката при $P_d = 0,95$.

ВАРИАНТ 2

На предприятии была выпущена партия термомеханически упрочненного арматурного проката класса В500 С (ГОСТ Р 52544-2006) для армирования железобетонных конструкций. Сделана выборка и проведены испытания временного сопротивления σ_b (Н/мм²) арматурного проката и получены следующие результаты: 530,

520,590, 470, 510, 580, 490, 600, 310, 430, 540, 610,590, 570, 550, 580, 590, 500, 510, 600.
Норма по ГОСТ не менее $\sigma_{\text{в}} = 550 \text{ Н/мм}^2$

1. Определить коэффициент вариации по данной выборке. Нормированный коэффициент вариации временного сопротивления арматурного проката не более 8%. Сделать вывод о данной партии арматурного проката.

2. Рассчитать доверительный интервал арматурного проката при $R_d = 0,95$.

Перечень типовых контрольных работ по теме: «Техническое регулирование и управление качеством»

Варианты контрольной работы формируются из перечня типовых контрольных вопросов по темам практических занятий. На контрольной работе необходим отчет по практическим работам. В каждом варианте контрольной работы должно быть по одному вопросу из практических занятий.

Например, типовой вариант контрольной работы

1. Виды стандартов;
2. Система менеджмента качества. Цикл PDCA.
3. Типовое задание.

Типовое задание на тему: Сертификация строительных материалов, изделий и конструкций.

Провести процедуру добровольной сертификации в системе ГОСТ Р строительного материала, выбранного из представленного примерного перечня (таблица 1). При подготовке к ответу на данное задание можно использовать результаты деловой игры по проведению сертификации строительных материалов, изделий, конструкций (сформированным делом по сертификации строительного материала, конструкции)

Таблица. Примерный перечень строительных материалов, изделий, конструкций и нормативно-технической документации.

№ п/п	Наименование продукции	Код ОКП по ОК 005 (ОК 002)	Обозначение нормативных документов (НД), которым должна соответствовать продукция
1	Конструкции и изделия бетонные и железобетонные	58 0000	ГОСТ 13015-2012
2	Бетонная смесь тяжелого бетона БСТ В35 П4F ₂ 300 W 12	57 4510	ГОСТ 7473-2010 ГОСТ 26633-2012
3	Раствор строительный цементный кладочный М100 Пк3 F50	57 4550	ГОСТ 28013-98

Выбрать и обосновать схему сертификации, провести отбор проб, идентификацию, испытания. Провести анализ состояния производства (при необходимости). Провести сравнительный анализ соответствия полученных данных с требованиями нормативно-технической документацией с обоснованием решения о выдаче или отказе в выдаче сертификата соответствия на данный вид продукции. Проведение инспекционного контроля.

Типовое задание по теме : «Разработка системы менеджмента качества в организации»

Описание процесса (подпроцесса) монтажно-строительных работ строительной организации

Вариант	Объект монтажно-строительных работ
1.	Свайные работы. Работы по устройству свайного фундамента
2.	Производство работ по возведению монолитных железобетонных конструкций
3.	Отделка стен венецианской штукатуркой

1. Построить блок-схему алгоритма выполнения подпроцесса _____ процесса монтажно-строительные работы строительной организации

Алгоритм выполнения процесса	Вход процесса	Выход процесса	Ресурсы	Результат (событие)	Контрольные точки и их нормативные значения по данному подпроцессу	Ответственное лицо

Составить карту подпроцесса процесса монтажно-строительные работы.

3. Методические материалы, определяющие процедуры оценивания

Процедура проведения промежуточной аттестации и текущего контроля успеваемости регламентируется локальным нормативным актом, определяющим порядок осуществления текущего контроля успеваемости и промежуточной аттестации обучающихся.

3.1. Процедура оценивания при проведении промежуточной аттестации обучающихся по дисциплине в форме экзамена и/или дифференцированного зачета (зачета с оценкой)

Промежуточная аттестация по дисциплине в форме экзамена/дифференцированного зачёта (зачета с оценкой) не проводится.

3.2. Процедура оценивания при проведении промежуточной аттестации обучающихся по дисциплине в форме зачета

Промежуточная аттестация по дисциплине в форме зачёта проводится в 4 семестре (очная форма обучения). Для оценивания знаний и навыков используются критерии и шкала, указанные п.1.2.

Ниже приведены правила оценивания формирования компетенций по показателю оценивания «Знания».

Критерий оценивания	Уровень освоения и оценка	
	Не зачтено	Зачтено
Знание терминов и определений, понятий	Не знает терминов и определений	Знает термины и определения
Знание основных закономерностей и соотношений, принципов	Не знает основные закономерности и соотношения, принципы построения знаний	Знает основные закономерности и соотношения, принципы

		построения знаний
Объём освоенного материала, усвоение всех дидактических единиц (разделов)	Не знает значительной части материала дисциплины	Знает материал дисциплины
Полнота ответов на проверочные вопросы	Не даёт ответы на большинство вопросов	Даёт ответы на большинство вопросов
Правильность ответов на вопросы	Допускает грубые ошибки при изложении ответа на вопрос	Не допускает ошибок при изложении ответа на вопрос
Чёткость изложения и интерпретации знаний	Излагает знания без логической последовательности	Излагает знания в логической последовательности
	Не иллюстрирует изложение поясняющими схемами, рисунками и примерами	Иллюстрирует изложение поясняющими схемами, рисунками и примерами
	Неверно излагает и интерпретирует знания	Верно излагает и интерпретирует знания

Ниже приведены правила оценивания формирования компетенций по показателю оценивания «Навыки начального уровня».

Критерий оценивания	Уровень освоения и оценка	
	Не зачтено	Зачтено
Навыки выбора методик выполнения заданий	Не может выбрать методику выполнения заданий	Может выбрать методику выполнения заданий
Навыки выполнения заданий различной сложности	Не имеет навыков выполнения учебных заданий	Имеет навыки выполнения учебных заданий
Навыки самопроверки. Качество сформированных навыков	Допускает грубые ошибки при выполнении заданий, нарушающие логику решения задач	Не допускает ошибки при выполнении заданий
Навыки анализа результатов выполнения заданий, решения задач	Делает некорректные выводы	Делает корректные выводы
Навыки представления результатов решения задач	Не может проиллюстрировать решение задачи поясняющими схемами, рисунками	Иллюстрирует решение задачи поясняющими схемами, рисунками

3.3. Процедура оценивания при проведении промежуточной аттестации обучающихся по дисциплине в форме защиты курсовой работы (курсового проекта)

Промежуточная аттестация по дисциплине в форме защиты курсовой работы/курсового проекта не проводится.

Приложение 2 к рабочей программе

Шифр	Наименование дисциплины
Б1.О.27	Метрология, стандартизация, сертификация и управление качеством

Код направления подготовки / специальности	08.03.01
Направление подготовки / специальность	Строительство
Наименование ОПОП (направленность / профиль)	Стоимостной инжиниринг в строительстве
Год начала реализации ОПОП	2022
Уровень образования	бакалавриат
Форма обучения	очная
Год разработки/обновления	2022

Перечень учебных изданий и учебно-методических материалов

Печатные учебные издания в НТБ НИУ МГСУ:

№ п/п	Автор, название, место издания, издательство, год издания, количество страниц	Количество экземпляров в библиотеке НИУ МГСУ
1	А. Г. Сергеев, В. В. Терегеря Метрология, стандартизация и сертификация [Текст] : учебник для бакалавров / . - Москва : Юрайт, 2012. - 820 с.	99

Электронные учебные издания в электронно-библиотечных системах (ЭБС):

№ п/п	Автор, название, место издания, год издания, количество страниц	Ссылка на учебное издание в ЭБС
1.	Мухамеджанова О.Г., Ермаков А.С. Метрология, стандартизация, сертификация и управление качеством: учебно-методическое пособие— М.: МИСИ-МГСУ, Ай Пи Эр Медиа, ЭБС АСВ, 2018.— 99 с.	http://www.iprbookshop.ru/76899.html
2.	Мухамеджанова О.Г., Ермаков А.С. Метрология, стандартизация, сертификация и управление качеством: лабораторный практикум— М.: МИСИ-МГСУ, Ай Пи Эр Медиа, ЭБС АСВ, 2018.— 93 с	http://www.iprbookshop.ru/76893.html
3.	Максимова, И. Н. Метрологическое обеспечение строительства : учебное пособие / И. Н. Максимова. — Пенза : Пензенский государственный университет архитектуры и строительства, ЭБС АСВ, 2013.	http://www.iprbookshop.ru/75311.html
4	Стандартизация и сертификация промышленной продукции : учебное пособие / составители М. А. Карабегов [и др.]. — 2-е изд. — Саратов : Вузовское образование, 2019. — 118 с. – ISBN 978-5-4487-0440-6.	http://www.iprbookshop.ru/79681.html

Электронные образовательные ресурсы

№ п/п	Ссылка на электронный ресурс
1	https://cito.mgsu/subject/index/card/subject_id/1238

Согласовано:

НТБ

26.05.2022

Баврина А.С

НТБ НИУ МГСУ

Приложение 3 к рабочей программе

Шифр	Наименование дисциплины
Б1.О.27	Метрология, стандартизация, сертификация и управление качеством

Код направления подготовки / специальности	08.03.01
Направление подготовки / специальность	Строительство
Наименование ОПОП (направленность / профиль)	Стоимостной инжиниринг в строительстве
Год начала реализации ОПОП	2022
Уровень образования	бакалавриат
Форма обучения	очная
Год разработки/обновления	2022

Перечень профессиональных баз данных и информационных справочных систем

Наименование	Электронный адрес ресурса
«Российское образование» - федеральный портал	http://www.edu.ru/index.php
Научная электронная библиотека	http://elibrary.ru/defaultx.asp?
Электронная библиотечная система IPRbooks	http://www.iprbookshop.ru/
Федеральная университетская компьютерная сеть России	http://www.runnet.ru/
Информационная система "Единое окно доступа к образовательным ресурсам"	http://window.edu.ru/
Научно-технический журнал по строительству и архитектуре «Вестник МГСУ»	http://www.vestnikmgsu.ru/
Научно-техническая библиотека НИУ МГСУ	http://www.mgsu.ru/resources/Biblioteka/

Приложение 4 к рабочей программе

Шифр	Наименование дисциплины
Б1.О.27	Метрология, стандартизация, сертификация и управление качеством

Код направления подготовки / специальности	08.03.01
Направление подготовки / специальность	Строительство
Наименование ОПОП (направленность / профиль)	Стоимостной инжиниринг в строительстве
Год начала реализации ОПОП	2022
Уровень образования	Бакалавриат
Форма обучения	очная
Год разработки/обновления	2022

Материально-техническое и программное обеспечение дисциплины

Наименование специальных помещений и помещений для самостоятельной работы	Оснащенность специальных помещений и помещений для самостоятельной работы	Перечень лицензионного программного обеспечения. Реквизиты подтверждающего документа
Учебные аудитории для проведения учебных занятий, текущего контроля и промежуточной аттестации	Рабочее место преподавателя, рабочие места обучающихся	
Ауд.205а УЛК Помещение для хранения и профилактического обслуживания учебного оборудования лаборатории метрологии и стандартизации	Дальномер Bosch GLM 50 C + Штатив Bosch BT 150 (4 шт.) Лента измерительная P10 УЗК 3-го разряда Оптический нивелир Vega L32C с поверкой + штатив Vega S 6-2+рейка TS3M Оптический теодолит УОМЗ 4Т30П Толщиномер Булат 1М Оптический нивелир Vega L32C с поверкой + штатив Vega S 6-2+рейка TS3M Оптический теодолит УОМЗ 4Т30П Системный блок общего назначения Толщиномер Булат 1М	
Помещение для самостоятельной работы обучающихся Ауд. 41 НТБ на 80 посадочных	ИБП GE VH Series VH 700 Источник бесперебойного питания РИП-12 (2 шт.) Компьютер/ТИП №5 (2 шт.) Компьютер Тип № 1 (6 шт.) Контрольно-пусковой блок С2000-КПБ (26 шт.)	Adobe Acrobat Reader DC (ПО предоставляется бесплатно на условиях OpLic) Adobe Flash Player (ПО предоставляется бесплатно на условиях OpLic) APM Civil Engineering (Договор № 109/9.13_АО НИУ от 09.12.13 (НИУ-

Наименование специальных помещений и помещений для самостоятельной работы	Оснащенность специальных помещений и помещений для самостоятельной работы	Перечень лицензионного программного обеспечения. Реквизиты подтверждающего документа
мест (рабочее место библиотекаря, рабочие места обучающихся)	Монитор / Samsung 21,5" S22C200B (80 шт.) Плоттер / HP DJ T770 Прибор приемно-контрольный С2000-АСПТ (2 шт.) Принтер / HP LaserJet P2015 DN Принтер /Тип № 4 н/т Принтер HP LJ Pro 400 M401dn Системный блок / Kraftway Credo тип 4 (79 шт.) Электронное табло 2000*950	13)) ArcGIS Desktop (Договор передачи с ЕСПРИ СНГ 31 лицензии от 27.01.2016) ArhciCAD [22] (Б\Д; Веб-кабинет или подписка; OpenLicense) AutoCAD [2018] (Б\Д; Веб-кабинет или подписка; OpenLicense) AutoCAD [2020] (Б\Д; Веб-кабинет или подписка; OpenLicense) Autodesk Revit [2018] (Б\Д; Веб-кабинет или подписка; OpenLicense) Autodesk Revit [2020] (Б\Д; Веб-кабинет или подписка; OpenLicense) CorelDRAW [GSX5;55] (Договор № 292/10.11- АО НИУ от 28.11.2011 (НИУ-11)) eLearnBrowser [1.3] (Договор ГМЛ-Л-16/03-846 от 30.03.2016) Google Chrome (ПО предоставляется бесплатно на условиях OpLic) Lazarus (ПО предоставляется бесплатно на условиях OpLic) Mathcad [Edu.Prime;3;30] (Договор №109/9.13_АО НИУ от 09.12.13 (НИУ-13)) Mathworks Matlab [R2008a;100] (Договор 089/08-ОК(ИОП) от 24.10.2008) Mozilla Firefox (ПО предоставляется бесплатно на условиях OpLic) MS Access [2013;Im] (OpenLicense; Подписка Azure Dev Tools; Б\Д; Веб-кабинет) MS ProjectPro [2013;ImX] (OpenLicense; Подписка Azure Dev Tools; Б\Д; Веб-кабинет) MS VisioPro [2013;ADT] (OpenLicense; Подписка Azure Dev Tools; Б\Д; Веб-кабинет) MS Visual FoxPro [ADT] (OpenLicense; Подписка Azure Dev Tools; Б\Д; Веб-кабинет) nanoCAD СПДС Стройплощадка (Договор бесплатной передачи / партнерство) PascalABC [3.2.0.1311] (ПО предоставляется бесплатно на условиях OpLic) Visual Studio Ent [2015;Imx] (OpenLicense; Подписка Azure Dev Tools; Б\Д; Веб-кабинет)

Наименование специальных помещений и помещений для самостоятельной работы	Оснащенность специальных помещений и помещений для самостоятельной работы	Перечень лицензионного программного обеспечения. Реквизиты подтверждающего документа
		Visual Studio Expr [2008;ImX] (OpenLicense; Подписка Azure Dev Tools; Б\Д; Веб-кабинет) WinPro 7 [ADT] (OpenLicense; Подписка Azure Dev Tools; Б\Д; Веб-кабинет) Компас-3D V14 АЕС (Договор № 109/9.13_АО НИУ от 09.12.13 (НИУ-13)) ПК ЛИРА-САПР [2013] (Договор № 109/9.13_АО НИУ от 09.12.13 (НИУ-13))
Помещение для самостоятельной работы обучающихся Ауд. 59 НТБ на 5 посадочных мест, оборудованных компьютерами (рабочее место библиотекаря, рабочие места обучающихся, рабочее место для лиц с ограниченными возможностями здоровья) Читальный зал на 52 посадочных места	Компьютер / ТИП №5 (4 шт.) Монитор Acer 17" AL1717 (4 шт.) Монитор Samsung 24" S24C450B Системный блок Kraftway Credo KC36 2007 (4 шт.) Системный блок Kraftway Credo KC43 с KSS тип3 Принтер/HP LaserJet P2015 DN Аудиторный стол для инвалидов-колясочников Видеоувеличитель /Optelec ClearNote Джойстик компьютерный беспроводной Клавиатура Clevy с большими кнопками и накладкой (беспроводная) Кнопка компьютерная выносная малая Кнопка компьютерная выносная малая (2 шт.)	Google Chrome (ПО предоставляется бесплатно на условиях OpLic (не требуется)) Adobe Acrobat Reader DC (ПО предоставляется бесплатно на условиях OpLic (не требуется)) eLearnBrowser [1.3] (Договор ГМЛ-Л-16/03-846 от 30.03.2016) Mozilla Firefox (ПО предоставляется бесплатно на условиях OpLic (лицензия не требуется)) MS OfficeStd [2010; 300] (Договор № 162/10 - АО НИУ от 18.11.2010 (НИУ-10)) Adobe Acrobat Reader [11] (ПО предоставляется бесплатно на условиях OpLic (лицензия не требуется)) K-Lite Codec Pack (ПО предоставляется бесплатно на условиях OpLic (лицензия не требуется))
Помещение для самостоятельной работы обучающихся Ауд. 84 НТБ На 5 посадочных мест, оборудованных компьютерами (рабочее место библиотекаря, рабочие места обучающихся) Читальный зал на 52 посадочных места	Монитор Acer 17" AL1717 (5 шт.) Системный блок Kraftway KW17 2010 (5 шт.)	AutoCAD [2020] (Б\Д; Веб-кабинет или подписка; OpenLicense) Eurosoft STARK [201W;20] (Договор № 089/08-ОК(ИОП) от 24.10.2008) MS OfficeStd [2010; 300] (Договор № 162/10 - АО НИУ от 18.11.2010 (НИУ-10)) nanoCAD СПДС Конструкции (Договор бесплатной передачи / партнерство) WinPro 7 [ADT] (OpenLicense; Подписка Azure Dev Tools; Б\Д; Веб-кабинет) ПК ЛИРА-САПР [2013R5] (ПО предоставляется бесплатно на условиях OpLic (лицензия не требуется))

Федеральное государственное бюджетное образовательное учреждение высшего образования
«НАЦИОНАЛЬНЫЙ ИССЛЕДОВАТЕЛЬСКИЙ МОСКОВСКИЙ ГОСУДАРСТВЕННЫЙ
СТРОИТЕЛЬНЫЙ УНИВЕРСИТЕТ»

РАБОЧАЯ ПРОГРАММА

Шифр	Наименование дисциплины
Б1.О.28	Основы технической эксплуатации объектов строительства

Код направления подготовки / специальности	08.03.01
Направление подготовки / специальность	Строительство
Наименование ОПОП (направленность / профиль)	Стоимостной инжиниринг в строительстве
Год начала реализации ОПОП	2022
Уровень образования	бакалавриат
Форма обучения	очная
Год разработки/обновления	2022

Разработчики:

должность	учёная степень, учёное звание	ФИО
доцент	к.т.н., доцент	Дементьева М.Е.
доцент	к.т.н.	Дегаев Е.Н.
профессор	к.т.н., доцент	Сокова С.Д.
доцент	к.т.н., доцент	Король О.А.
старший преподаватель	-	Доможиллов В.Ю.

Рабочая программа дисциплины разработана и одобрена кафедрой (структурным подразделением) «Жилищно-коммунальный комплекс».

Рабочая программа утверждена методической комиссией по УГСН, протокол № 1 от 29.08.2022 г.

1. Цель освоения дисциплины

Целью освоения дисциплины «Основы технической эксплуатации объектов строительства» является формирование компетенций обучающегося в области содержания, обслуживания и ремонта зданий различного функционального назначения, изучения норм и правил технической эксплуатации строительных объектов, представления об эксплуатационных мероприятиях и их влиянии на безопасность строительных объектов.

Программа составлена в соответствии с требованиями Федерального государственного образовательного стандарта высшего образования по направлению подготовки 08.03.01 Строительство.

Дисциплина относится к обязательной части Блока 1 «Дисциплины (модули)» основной профессиональной образовательной программы «Стоимостной инжиниринг в строительстве». Дисциплина является обязательной для изучения.

2. Перечень планируемых результатов обучения по дисциплине, соотнесенных с планируемыми результатами освоения образовательной программы

Код и наименование компетенции (результат освоения)	Код и наименование индикатора достижения компетенции
ОПК-4. Способен использовать в профессиональной деятельности распорядительную и проектную документацию, а также нормативные правовые акты в области строительства, строительной индустрии и жилищно-коммунального хозяйства	ОПК-4.1 Выбор нормативно-правовых и нормативно-технических документов, регулирующих деятельность в области строительства, строительной индустрии и жилищно-коммунального хозяйства для решения задачи профессиональной деятельности
	ОПК-10.1 Составление перечня выполнения работ производственным подразделением по технической эксплуатации (техническому обслуживанию или ремонту) профильного объекта профессиональной деятельности
ОПК-10. Способен осуществлять и организовывать техническую эксплуатацию, техническое обслуживание и ремонт объектов строительства и/или жилищно-коммунального хозяйства, проводить технический надзор и экспертизу объектов строительства	ОПК-10.2 Составление перечня мероприятий по контролю технического состояния и режимов работы профильного объекта профессиональной деятельности
	ОПК-10.3 Составление перечня мероприятий по контролю соблюдения норм промышленной и противопожарной безопасности в процессе эксплуатации профильного объекта профессиональной деятельности, выбор мероприятий по обеспечению безопасности
	ОПК-10.4 Оценка результатов выполнения ремонтных работ на профильном объекте профессиональной деятельности
	ОПК-10.5 Оценка технического состояния профильного объекта профессиональной деятельности

Код и наименование индикатора достижения компетенции	Наименование показателя оценивания (результата обучения по дисциплине)
ОПК-4.1 Выбор нормативно-правовых и нормативно-технических документов, регулирующих деятельность в области строительства, строительной индустрии и жилищно-коммунального хозяйства для решения задачи профессиональной деятельности	Знает перечень основных нормативных документов, устанавливающих требования к технической эксплуатации профильного объекта профессиональной деятельности Знает перечень основной эксплуатационной документации на профильный объект профессиональной деятельности Имеет навыки (основного уровня) поиска и выбора нормативных документов для решения основных задач по технической эксплуатации профильного объекта профессиональной деятельности

Код и наименование индикатора достижения компетенции	Наименование показателя оценивания (результата обучения по дисциплине)
ОПК-10.1 Составление перечня выполнения работ производственным подразделением по технической эксплуатации (техническому обслуживанию или ремонту) профильного объекта профессиональной деятельности	<p>Знает основные правила технической эксплуатации профильного объекта профессиональной деятельности</p> <p>Знает особенности организации текущего ремонта профильного объекта профессиональной деятельности</p> <p>Знает особенности организации капитального ремонта профильного объекта профессиональной деятельности</p> <p>Имеет навыки (начального уровня) определения потребности в трудовых ресурсах для выполнения работ по техническому обслуживанию, ремонту профильного объекта профессиональной деятельности</p> <p>Имеет навыки (начального уровня) определения потребности в материально-технических ресурсах для выполнения работ по техническому обслуживанию, ремонту профильного объекта профессиональной деятельности</p>
ОПК-10.2 Составление перечня мероприятий по контролю технического состояния и режимов работы профильного объекта профессиональной деятельности	<p>Знает перечень основных мероприятий эксплуатационного контроля технического состояния профильного объекта профессиональной деятельности</p> <p>Знает особенности организации осмотров профильного объекта профессиональной деятельности</p> <p>Имеет навыки (начального уровня) составления графика осмотров объекта профессиональной деятельности</p>
ОПК-10.3 Составление перечня мероприятий по контролю соблюдения норм промышленной и противопожарной безопасности в процессе эксплуатации профильного объекта профессиональной деятельности, выбор мероприятий по обеспечению безопасности	<p>Знает перечень основных эксплуатационных мероприятий по обеспечению безопасности пользования, безопасных условий пребывания на профильном объекте профессиональной деятельности</p> <p>Имеет навыки (начального уровня) составления графика работ по обеспечению безопасности при эксплуатации объекта профессиональной деятельности</p>
ОПК-10.4 Оценка результатов выполнения ремонтных работ на профильном объекте профессиональной деятельности	<p>Знает основные задачи производственного контроля качества ремонтных работ на профильном объекте профессиональной деятельности</p>
ОПК-10.5 Оценка технического состояния профильного объекта профессиональной деятельности	<p>Знает методы оценки физического износа профильного объекта профессиональной деятельности</p> <p>Имеет навыки (начального уровня) применения рекомендуемых нормативных документов для оценки технического состояния профильного объекта профессиональной деятельности</p> <p>Имеет навыки (начального уровня) определения физического износа объекта профессиональной деятельности</p> <p>Имеет навыки (начального уровня) составления ведомости дефектов для оценки технического состояния и потребности в ремонте объекта профессиональной деятельности</p>

Информация о формировании и контроле результатов обучения представлена в Фонде оценочных средств (Приложение 1).

3. Трудоемкость дисциплины и видов учебных занятий по дисциплине

Общая трудоемкость дисциплины составляет 3 зачётных единицы (108 академических часов).

(1 зачетная единица соответствует 36 академическим часам)

Видами учебных занятий и работы обучающегося по дисциплине могут являться.

Обозначение	Виды учебных занятий и работы обучающегося
Л	Лекции
ЛР	Лабораторные работы
ПЗ	Практические занятия
КоП	Компьютерный практикум
КРП	Групповые и индивидуальные консультации по курсовым работам (курсовым проектам)
СР	Самостоятельная работа обучающегося в период теоретического обучения
Контроль	Самостоятельная работа обучающегося и контактная работа обучающегося с преподавателем в период промежуточной аттестации

Структура дисциплины:

Форма обучения – очная

№	Наименование раздела дисциплины	Семестр	Количество часов по видам учебных занятий и работы обучающегося							Формы промежуточной аттестации, текущего контроля успеваемости*	
			Л	ЛР	ПЗ	КоП	КРП	СР	Контроль		
1	Организация и планирование технической эксплуатации зданий и сооружений	7	6		6				67	9	<i>Контрольная работа – р.1,2 Домашнее задание – р.1,2</i>
2	Технологии выполнения эксплуатационных процессов	7	10		10						
	Итого:	7	16		16				67	9	<i>зачет</i>

* - реферат, контрольная работа, расчетно-графическая работа, домашнее задание

4. Содержание дисциплины, структурированное по видам учебных занятий и разделам

При проведении аудиторных учебных занятий предусмотрено проведение текущего контроля успеваемости:

- В рамках практических занятий предусмотрено выполнение обучающимися контрольной работы

4.1 Лекции

Форма обучения – очная

№	Наименование раздела дисциплины	Тема и содержание лекций
1	Организация и планирование технической эксплуатации зданий и сооружений	<i>Нормативно-правовая база технической эксплуатации зданий и сооружений. Эксплуатация как вид градостроительной деятельности. Нормативная документация, устанавливающая требования к эксплуатации зданий и сооружений: кодексы, технические регламенты, своды правил, ведомственные документы, государственные стандарты. Эксплуатация строительного объекта как вид профессиональной деятельности: цель, основные задачи. Основная терминология в сфере технической эксплуатации зданий и сооружений. Параметры эксплуатационных качеств зданий и сооружений, эксплуатационно-технические характеристики. Рекомендуемые сроки службы и капитальность зданий и сооружений. Минимальная продолжительность эффективной эксплуатации как основа планирования эксплуатационных мероприятий. Процедура ввода в эксплуатацию строительного объекта.</i>

		<p>Требования Градостроительного кодекса, СП «Приемка в эксплуатацию законченных строительством объектов». Мероприятия по получению разрешения на ввод объекта строительства в эксплуатацию: участники, основные этапы, сроки. Предмет Госстройнадзора при приемке объекта строительства в эксплуатацию.</p> <p><i>Техническая эксплуатационная документация.</i></p> <p>Перечень эксплуатационной документации долговременного хранения и периодически заменяемой. Паспорта и декларации на объект эксплуатации. Инструкция по эксплуатации здания.</p> <p><i>Виды эксплуатационных мероприятий.</i></p> <p>Перечень технических и организационных мероприятий по эксплуатации зданий. Градостроительный кодекс РФ: требования к эксплуатации зданий и сооружений. ГОСТ «Система технического обслуживания и ремонта техники. Термины и определения». СП «Здания и сооружения. Правила эксплуатации». МДК «Правила и нормы технической эксплуатации жилищного фонда». МДК «Методическое пособие по содержанию и ремонту жилищного фонда». ПОТ «Техническая эксплуатация промышленных зданий и сооружений». Основные задачи эксплуатационных мероприятий. Коррупционные риски в эксплуатационном процессе. Планирование и организация технической эксплуатации зданий и сооружений. Методы технической эксплуатации. Система планово-предупредительных ремонтов (ППР). Надзор и контроль качества технической эксплуатации зданий и сооружений.</p> <p><i>Задачи службы эксплуатации по обеспечению безопасности пользования, безопасных условий пребывания и проживания.</i></p> <p>Понятие эксплуатационной безопасности. ФЗ «Технический регламент о безопасности зданий и сооружений»: требования безопасности к зданиям и сооружениям. Группы опасности на эксплуатируемом объекте. Комфортность как параметр эксплуатационных качеств объекта, характеризующий безопасные условия пребывания и проживания на объекте: характеристики среды эксплуатации, функциональная пригодность, благоустроенность зданий. Обеспечение требований доступности зданий для групп с ограниченными возможностями здоровья в процессе эксплуатации зданий. Перечень мероприятий для обеспечения безопасности пользования.</p> <p><i>Мероприятия по контролю механической, противопожарной безопасности, энергетической эффективности зданий и сооружений в процессе эксплуатации.</i></p> <p>Требования механической безопасности. ГОСТ «Надежность строительных конструкций и оснований». Задачи службы эксплуатации по контролю и обеспечению требований механической безопасности в процессе эксплуатации. Требования пожарной безопасности. ФЗ «Технический регламент о требованиях пожарной безопасности». Задачи службы эксплуатации по контролю и обеспечению требований противопожарной безопасности в процессе эксплуатации. Требования энергоэффективности. ФЗ «Об энергосбережении и о повышении энергетической эффективности». СП «Тепловая защита зданий». Задачи службы эксплуатации по контролю и обеспечению энергетической эффективности зданий и сооружений в процессе эксплуатации.</p>
2	Технологии выполнения эксплуатационных процессов	<p><i>Мероприятия эксплуатационного контроля.</i></p> <p>Перечень основных мероприятий эксплуатационного контроля технического состояния зданий и сооружений. СП «Здания и сооружения. Правила эксплуатации». Классификация осмотров. Организация осмотров. ГОСТ «Услуги жилищно-коммунального хозяйства и управления многоквартирными домами. Услуги проведения технических осмотров многоквартирных домов и определение на их основе плана работ, перечня работ». Перечень основных работ.</p>

	<p><i>Оценка технического состояния зданий и сооружений.</i> Основная терминология: обследования и мониторинг технического состояния. ГОСТ «Здания и сооружения. Правила обследования и мониторинга технического состояния». СП «Правила обследования несущих строительных конструкций зданий и сооружений». Организация обследования эксплуатируемых зданий и сооружений. Инструментальное обследование. Категории технического состояния зданий и сооружений: классификация, порядок определения, алгоритм принятия решения по выбору эксплуатационных мероприятий.</p> <p><i>Методы оценки физического и морального износа.</i> Основная терминология. Классификация износов эксплуатируемого объекта. Факторы возникновения износа зданий и сооружений. Методы определения физического и морального износа. ВСН «Правила оценки физического износа жилых зданий». «Методика определения физического износа гражданских зданий». Признаки износа.</p> <p><i>Текущий ремонт.</i> Определение текущего ремонта, цель и задачи, влияние на эффективность функционирования эксплуатируемых зданий и сооружений. Классификация текущих ремонтов. ГОСТ «Система технического обслуживания и ремонта техники. Термины и определения». МДС «Положение о проведении планово-предупредительного ремонта производственных зданий и сооружений». Организация текущего ремонта. Состав работ. Условия приемки работ. Сроки устранения неисправностей при выполнении текущего ремонта.</p> <p><i>Капитальный ремонт.</i> Определение капитального ремонта, цель и задачи, влияние на эффективность функционирования эксплуатируемых объектов. Классификация капитальных ремонтов. СТО НОСТРОЙ «Организация строительного производства. Капитальный ремонт многоквартирных домов без отселения жильцов. Правила производства работ. Правила приемки и методы контроля». Организация, планирование капитальных ремонтов. Состав работ.</p> <p><i>Контроль качества выполнения ремонтных работ.</i> Условия приемки работ капитального ремонта. Виды и задачи производственного контроля качества ремонтных работ. Основные этапы оценки результатов ремонтных работ.</p> <p><i>Правила эксплуатации конструкций, систем инженерно-технического обеспечения, помещений, прилегающей территории.</i> Основные правила эксплуатации зданий и сооружений. МДК «Правила и нормы технической эксплуатации жилищного фонда». МДК «Методическое пособие по содержанию и ремонту жилищного фонда». ПОТ «Техническая эксплуатация промышленных зданий и сооружений». Характерные повреждения, факторы воздействия, перечень основных работ при эксплуатации. Эксплуатация строительных конструкций: эксплуатация элементов заглубленной части зданий, несущих конструкций, ограждающих конструкций. Эксплуатация инженерных систем зданий. Санитарное содержание и уборка помещений различного функционального назначения. ГОСТ «Услуги жилищно-коммунального хозяйства и управления многоквартирными домами. Услуги содержания общего имущества многоквартирных домов». Эксплуатация прилегающей территории. ГОСТ «Услуги жилищно-коммунального хозяйства и управления многоквартирными домами. Услуги содержания придомовой территории, сбора и вывоза бытовых отходов».</p> <p><i>Мероприятия технического обслуживания зданий и сооружений.</i> Сезонное обслуживание. Классификация технического обслуживания. Задачи технического обслуживания. Диспетчерское и аварийное обслуживание в структуре</p>
--	---

	эксплуатационного процесса. ГОСТ «Услуги жилищно-коммунального хозяйства и управления многоквартирными домами. Услуги диспетчерского и аварийно-ремонтного обслуживания». Сезонное обслуживание: подготовка к отопительному периоду. Правила охраны труда при выполнении эксплуатационных мероприятий.
--	--

4.2 Лабораторные работы

Не предусмотрено учебным планом

4.3 Практические занятия

Форма обучения – очная

№	Наименование раздела дисциплины	Тема и содержание занятия
1	Организация и планирование технической эксплуатации зданий и сооружений	<i>Порядок составления годового плана-графика текущего ремонта здания.</i> Составление перечня работ по текущему ремонту здания. Изучение нормативной документации. ВСН «Положение об организации и проведении реконструкции, ремонта и технического обслуживания зданий, объектов коммунального и социально-культурного назначения нормы проектирования». Пример составления годового плана-графика технического текущего ремонта (технического обслуживания) здания.
		<i>Подсчет объемов работ при планировании текущего ремонта здания.</i> Изучение нормативной документации и методики определения объемов ремонтных работ. «Сборники нормативных показателей расхода материалов». Ознакомление с принципами выполнения обмерных работ и порядком работы с обмерными чертежами. Пример подсчета объемов работ при текущем ремонте (техническом обслуживании) здания. Определение потребности в материальных ресурсах при планировании текущего ремонта (технического обслуживания).
		<i>Расчет потребности в трудовых ресурсах при планировании текущего ремонта здания.</i> Изучение нормативной документации. МДК «Рекомендации по нормированию труда работников, занятых содержанием и ремонтом жилищного фонда». Пример расчета трудовых ресурсов при планировании текущего ремонта (технического обслуживания) здания.
2	Технологии выполнения эксплуатационных процессов	<i>Порядок составления графика осмотра здания.</i> Изучение нормативной документации. Составление перечня работ по осмотру здания. Постановление Правительства РФ «О минимальном перечне услуг и работ, необходимых для обеспечения надлежащего содержания общего имущества в многоквартирном доме, и порядке их оказания и выполнения». Пример составления графика осмотра здания. Пример составления перечня работ по контролю соблюдения норм безопасности при эксплуатации здания.
		<i>Составление ведомости дефектов и оценка физического износа.</i> Принципы фотофиксации повреждений и составления ведомости дефектов: описание признаков повреждения, определение количественной оценки повреждения. Ознакомление с методикой определения физического износа. Изучение нормативной документации. «Методика определения физического износа гражданских зданий». Применение нормативных документов для определения физического износа элементов здания.
		<i>Оценка технического состояния здания.</i> Определение категории технического состояния эксплуатируемого объекта. Изучение нормативных документов. «Рекомендации по оценке надежности строительных конструкций по внешним признакам». Применение нормативных документов для определения технического

	состояния здания.
	<i>Определение признаков функционального устаревания (морального износа).</i> Изучение нормативных документов. ГОСТ «Здания и сооружения. Правила обследования и мониторинга технического состояния». Ознакомление с признаками функционального устаревания. Ознакомление с принципами определения совокупного износа. Пример определения морального износа здания. Принятие решения о выборе мероприятий по устранению износа здания.
	<i>Составление акта по результатам осмотра здания.</i> Ознакомление с основными эксплуатационными документами. Ознакомление с принципами составления исполнительной документации при эксплуатации здания. Определение пригодности здания к эксплуатации по результатам осмотра. Анализ причин повреждений. Пример выполнения акта по результатам планового осмотра здания. Составление рекомендаций по ремонту по результатам осмотра.

4.4 Компьютерные практикумы

Не предусмотрено учебным планом

4.5 Групповые и индивидуальные консультации по курсовым работам (курсовым проектам)

Не предусмотрено учебным планом

4.6 Самостоятельная работа обучающегося в период теоретического обучения

Самостоятельная работа обучающегося в период теоретического обучения включает в себя:

- самостоятельную подготовку к учебным занятиям, включая подготовку к аудиторным формам текущего контроля успеваемости;
- выполнение домашнего задания;
- самостоятельную подготовку к промежуточной аттестации.

В таблице указаны темы для самостоятельного изучения обучающимся:

Форма обучения – очная

№	Наименование раздела дисциплины	Темы для самостоятельного изучения
1	Организация и планирование технической эксплуатации зданий и сооружений	Взаимосвязь этапов проектирования, строительства и эксплуатации. Жизненный цикл объекта эксплуатации. Факторы, определяющие потребительские свойства объекта эксплуатации. Уровни организации эксплуатационной деятельности. Особенности эксплуатационного периода.
2	Технологии выполнения эксплуатационных процессов	Авторский надзор, производственный и операционный контроль при капитальном ремонте.

4.7 Самостоятельная работа обучающегося и контактная работа обучающегося с преподавателем в период промежуточной аттестации

Работа обучающегося в период промежуточной аттестации включает в себя подготовку к формам промежуточной аттестации (к зачёту), а также саму промежуточную аттестацию.

5. Оценочные материалы по дисциплине

Фонд оценочных средств по дисциплине приведён в Приложении 1 к рабочей программе дисциплины.

Оценочные средства для проведения промежуточной аттестации, а также текущего контроля по дисциплине хранятся на кафедре (структурном подразделении), ответственной за преподавание данной дисциплины.

6. Учебно-методическое и материально-техническое обеспечение дисциплины

Основные принципы осуществления учебной работы обучающихся изложены в локальных нормативных актах, определяющих порядок организации контактной работы и порядок самостоятельной работы обучающихся. Организация учебной работы обучающихся на аудиторных учебных занятиях осуществляется в соответствии с п. 3.

6.1 Перечень учебных изданий и учебно-методических материалов для освоения дисциплины

Для освоения дисциплины обучающийся может использовать учебные издания и учебно-методические материалы, имеющиеся в научно-технической библиотеке НИУ МГСУ и/или размещённые в Электронных библиотечных системах.

Актуальный перечень учебных изданий и учебно-методических материалов представлен в Приложении 2 к рабочей программе дисциплины.

6.2 Перечень профессиональных баз данных и информационных справочных систем

При осуществлении образовательного процесса по дисциплине используются профессиональные базы данных и информационных справочных систем, перечень которых указан в Приложении 3 к рабочей программе дисциплины.

6.3 Перечень материально-технического, программного обеспечения освоения дисциплины

Учебные занятия по дисциплине проводятся в помещениях, оснащенных соответствующим оборудованием и программным обеспечением.

Перечень материально-технического и программного обеспечения дисциплины приведен в Приложении 4 к рабочей программе дисциплины.

Шифр	Наименование дисциплины
Б1.О.28	Основы технической эксплуатации объектов строительства

Код направления подготовки / специальности	08.03.01
Направление подготовки / специальность	Строительство
Наименование ОПОП (направленность / профиль)	Стоимостной инжиниринг в строительстве
Год начала реализации ОПОП	2022
Уровень образования	бакалавриат
Форма обучения	очная
Год разработки/обновления	2022

ФОНД ОЦЕНОЧНЫХ СРЕДСТВ

1. Описание показателей и критериев оценивания компетенций, описание шкал оценивания

Оценивание формирования компетенций производится на основе показателей оценивания, указанных в п.2. рабочей программы и в п.1.1 ФОС.

Связь компетенций, индикаторов достижения компетенций и показателей оценивания приведена в п.2 рабочей программы.

1.1. Описание формирования и контроля показателей оценивания

Оценивание уровня освоения обучающимся компетенций осуществляется с помощью форм промежуточной аттестации и текущего контроля. Формы промежуточной аттестации и текущего контроля успеваемости по дисциплине, с помощью которых производится оценивание, указаны в учебном плане и в п.3 рабочей программы.

В таблице приведена информация о формировании результатов обучения по дисциплине разделами дисциплины, а также о контроле показателей оценивания компетенций формами оценивания.

Наименование показателя оценивания (результата обучения по дисциплине)	Номера разделов дисциплины	Формы оценивания (формы промежуточной аттестации, текущего контроля успеваемости)
Знает перечень основных нормативных документов, устанавливающих требования к технической эксплуатации профильного объекта профессиональной деятельности	1,2	зачет
Знает перечень основной эксплуатационной документации на профильный объект профессиональной деятельности	1	Контрольная работа, зачет
Имеет навыки (основного уровня) поиска и выбора нормативных документов для решения основных задач по технической эксплуатации профильного объекта профессиональной деятельности	1,2	Домашнее задание, зачет
Знает основные правила технической эксплуатации профильного объекта профессиональной деятельности	1,2	Контрольная работа, зачет

Знает особенности организации текущего ремонта профильного объекта профессиональной деятельности	2	Контрольная работа, зачет
Знает особенности организации капитального ремонта профильного объекта профессиональной деятельности	2	Контрольная работа, зачет
Имеет навыки (начального уровня) определения потребности в трудовых ресурсах для выполнения работ по техническому обслуживанию, ремонту профильного объекта профессиональной деятельности	1	Домашнее задание
Имеет навыки (начального уровня) определения потребности в материально-технических ресурсах для выполнения работ по техническому обслуживанию, ремонту профильного объекта профессиональной деятельности	1	Домашнее задание
Знает перечень основных мероприятий эксплуатационного контроля технического состояния профильного объекта профессиональной деятельности	2	Контрольная работа, зачет
Знает особенности организации осмотров профильного объекта профессиональной деятельности	2	Контрольная работа, зачет
Имеет навыки (начального уровня) составления графика осмотров объекта профессиональной деятельности	2	Домашнее задание
Знает перечень основных эксплуатационных мероприятий по обеспечению безопасности пользования, безопасных условий пребывания на профильном объекте профессиональной деятельности	1	Домашнее задание, Контрольная работа, зачет
Имеет навыки (начального уровня) составления графика работ по обеспечению безопасности при эксплуатации объекта профессиональной деятельности	1	Домашнее задание
Знает основные задачи производственного контроля качества ремонтных работ на профильном объекте профессиональной деятельности	2	Контрольная работа, зачет
Знает методы оценки физического износа профильного объекта профессиональной деятельности	2	Домашнее задание, Контрольная работа, зачет
Имеет навыки (начального уровня) применения рекомендуемых нормативных документов для оценки технического состояния профильного объекта профессиональной деятельности	2	Контрольная работа, зачет
Имеет навыки (начального уровня) определения физического износа объекта профессиональной деятельности	2	Контрольная работа, зачет
Имеет навыки (начального уровня) составления ведомости дефектов для оценки технического состояния и потребности в ремонте объекта профессиональной деятельности	2	Домашнее задание

1.2. Описание критериев оценивания компетенций и шкалы оценивания

При проведении промежуточной аттестации в форме зачёта используется шкала оценивания: «Не зачтено», «Зачтено».

Показателями оценивания являются знания и навыки обучающегося, полученные при изучении дисциплины.

Критериями оценивания достижения показателей являются:

Показатель оценивания	Критерий оценивания
Знания	Знание терминов и определений, понятий
	Знание основных закономерностей и соотношений, принципов
	Объём освоенного материала, усвоение всех дидактических единиц (разделов)
	Полнота ответов на проверочные вопросы
	Правильность ответов на вопросы
	Чёткость изложения и интерпретации знаний
Навыки начального уровня	Навыки выбора методик выполнения заданий
	Навыки выполнения заданий различной сложности
	Навыки самопроверки. Качество сформированных навыков
	Навыки анализа результатов выполнения заданий, решения задач
	Навыки представления результатов решения задач
Навыки основного уровня	Навыки выбора методик выполнения заданий
	Навыки выполнения заданий различной сложности
	Навыки самопроверки. Качество сформированных навыков
	Навыки анализа результатов выполнения заданий, решения задач
	Навыки представления результатов решения задач
	Навыки обоснования выполнения заданий
	Быстрота выполнения заданий
	Самостоятельность в выполнении заданий
	Результативность (качество) выполнения заданий

2. Типовые контрольные задания для оценивания формирования компетенций

2.1. Промежуточная аттестация

2.1.1. Промежуточная аттестация в форме экзамена, дифференцированного зачета (зачета с оценкой), зачета

Форма(ы) промежуточной аттестации:

Промежуточная аттестация проводится в форме зачета в 7 семестре.

Перечень типовых примерных вопросов/заданий для проведения зачёта в 7 семестре (очная форма обучения):

№	Наименование раздела дисциплины	Типовые вопросы/задания
1	Организация и планирование технической эксплуатации зданий и сооружений	<ol style="list-style-type: none"> 1. Перечень основной нормативной документации, регламентирующей деятельность в сфере технической эксплуатации строительного объекта 2. Нормативная документация: регламентирование срока эффективной эксплуатации 3. Характеристики, определяющие рекомендуемый срок службы объекта профессиональной деятельности; понятие нормативного срока службы 4. Нормативная документация: регламентирование срока проведения текущих и капитальных ремонтов 5. Характеристики, определяющие рекомендуемый срок проведения текущих и капитальных ремонтов; понятие межремонтного периода 6. Описание процедуры ввода строительного объекта в эксплуатацию: выполните поиск в открытых источниках и выберите нормативные документы, которые регламентируют процедуру ввода объекта в эксплуатацию 7. Документация, оформляемая в ходе выполнения процедуры ввода

		<p>строительного объекта в эксплуатацию</p> <ol style="list-style-type: none"> 8. Участники процедуры приемки строительного объекта в эксплуатацию: особенности взаимодействия, основные функции 9. Разрешение на ввод объекта в эксплуатацию: органы, процедура 10. Состав и хранение технической эксплуатационной документации длительного хранения, внесение изменений в документацию длительного хранения 11. Состав и хранение технической эксплуатационной документации, заменяемой в связи с истечением срока ее действия 12. Основные разделы эксплуатационного паспорта здания 13. Данные, приведенные в эксплуатационном паспорте здания, цели использования данных 14. Основные разделы энергетического паспорта здания 15. Разработка энергетического паспорта здания: условия, цели, объекты 16. Назначение и состав паспорта колористического решения фасада здания 17. Назначение и состав декларации (паспорта) пожарной безопасности здания 18. Назначение и состав декларации (паспорта) промышленной безопасности здания 19. Инструкция по эксплуатации: структура, правила выполнения 20. Определение технической эксплуатации зданий как вида профессиональной деятельности; особенности эксплуатационного периода 21. Факторы, определяющие качество (потребительские свойства) эксплуатируемого объекта 22. Перечень основных технических и организационных мероприятий по эксплуатации здания 23. Принципы планирования деятельности службы эксплуатации 24. Особенности планирования деятельности службы эксплуатации по системе ППР. Составление планов-графиков работ 25. Особенности планирования деятельности службы эксплуатации на основе эксплуатационного контроля 26. Понятие об основных группах опасности на эксплуатируемом объекте. Перечень основных мероприятий по обеспечению безопасности пользования зданием 27. Показатели безопасных условий пребывания и проживания в здании. Функции службы эксплуатации по их обеспечению 28. Критерии качества коммунальных услуг, их взаимосвязь с безопасными условиями пребывания и проживания, их обеспечение в процессе эксплуатации 29. Требования механической безопасности в нормальных условиях эксплуатации, мероприятия по контролю их соблюдения в процессе эксплуатации 30. Основные задачи службы эксплуатации по обеспечению требований механической безопасности 31. Требования противопожарной безопасности, мероприятия по контролю их соблюдения в процессе эксплуатации 32. Основные задачи службы эксплуатации по обеспечению требований противопожарной безопасности 33. Основные задачи службы эксплуатации по обеспечению требований энергетической эффективности 34. Порядок организации и проведения государственного надзора качества технической эксплуатации 35. Виды коррупционных рисков при технической эксплуатации зданий <p><i>Задание:</i></p>
--	--	---

		36.Выполните поиск в открытых источниках и выберите нормативные документы, которые можно использовать в качестве нормативных ссылок при описании требований к эксплуатации в инструкции по эксплуатации на примере заданной конструкции, инженерной системы или оборудования
2	Технологии выполнения эксплуатационных процессов	<ol style="list-style-type: none"> 1. Перечень мероприятий эксплуатационного контроля технического состояния здания, основные особенности и различия 2. Технические осмотры: определение, цель и задачи, виды осмотров 3. Особенности организации текущих плановых осмотров: исполнители, порядок проведения, формы отчетности 4. Особенности организации сезонных осмотров: исполнители, порядок проведения, формы отчетности 5. Особенности проведения внеплановых осмотров: условия и порядок проведения, формы отчетности 6. Инструментальное обследование технического состояния здания: основная нормативная документация, общие правила проведения, результаты. 7. Понятие категории технического состояния (КТС), виды КТС, порядок присвоения, требования к эксплуатации объекта в зависимости от присвоенной КТС 8. Понятие физического износа, устранимый и неустрашимый износ, факторы возникновения износа 9. Методы определения физического износа здания, закономерности, характерные особенности 10.Методика визуального (органолептического) определения физического износа по ВСН 53-86(р) 11.Понятие функционального устаревания (морального износа), формы и признаки функционального устаревания (морального износа) 12.Методы определения функционального устаревания (морального износа) здания, закономерности, характерные особенности 13.Понятие ремонта, основные технологические операции, классификация ремонтов 14.Особенности организации текущих плановых ремонтов: цель, условия и порядок назначения, финансирования 15.Особенности планирования текущих плановых ремонтов: периодичность и состав работ, основная документация 16.Порядок приемки работ текущего ремонта, основные задачи 17.Понятие капитального ремонта, классификация капитальных ремонтов, их особенности и отличия 18.Особенности организации капитального ремонта, условия и порядок назначения, финансирования 19.Особенности планирования капитального ремонта: периодичность и состав работ, основная документация 20.Порядок приемки работ капитального ремонта, основные задачи 21.Основные уровни контроля качества выполнения ремонтных работ (строительного контроля): задачи, содержание, исполнители 22.Документация, выполняемая в ходе контроля выполнения ремонтных работ 23.Основные правила эксплуатации заглубленной части здания (фундаментов, подвалов, дренажей, приямков) 24.Основные правила эксплуатации наружных стен зданий (цоколя, элементов фасада, стыков) 25.Основные правила эксплуатации перекрытий, лестниц и полов 26.Основные правила эксплуатации крыш и кровель 27.Основные правила эксплуатации перегородок, окон 28.Основные правила эксплуатации систем холодного и горячего водоснабжения

		<p>29. Основные правила эксплуатации систем отопления и вентиляции</p> <p>30. Основные правила эксплуатации систем электро-, газоснабжения и лифтов</p> <p>31. Основные правила эксплуатации мусоропроводов</p> <p>32. Основные правила эксплуатации подвалов и чердаков</p> <p>33. Основные правила эксплуатации придомовых территорий (уборка, сбор мусора, благоустройство и озеленение)</p> <p>34. Понятие технического обслуживания здания, цель и задачи, основные виды и методы технического обслуживания</p> <p>35. Аварийное и диспетчерское обслуживание в структуре эксплуатационного процесса: задачи, принципы организации</p> <p>36. Сезонное обслуживание: методы, состав работ, документация</p> <p><i>Задание:</i></p> <p>37. Выполните поиск в открытых источниках и выберите нормативные документы, которые регламентируют обследование заданной конструкции, инженерной системы или оборудования</p> <p>38. Пользуясь ВСН 53-86(р), определите величину физического износа конструкции по данным типового задания (вид конструкции, вид и объем характерных повреждений). Проанализируйте результаты определения физического износа, обоснуйте вид, состав эксплуатационного мероприятия и необходимость его выполнения</p>
--	--	---

2.1.2. Промежуточная аттестация в форме защиты курсовой работы (курсового проекта)

Промежуточная аттестация в форме защиты курсовой работы/курсового проекта не проводится

2.2. Текущий контроль

2.2.1. Перечень форм текущего контроля:

- контрольная работа в 7 семестре;
- домашнее задание в 7 семестре.

2.2.2. Типовые контрольные задания форм текущего контроля

- *Тема контрольной работы:* «Основы организации технической эксплуатации объектов строительства»
- *Перечень типовых контрольных вопросов и заданий для контрольной работы:*
 1. Какие факторы влияют на величину рекомендуемого срока эксплуатации здания?
 2. Какова периодичность текущих и капитальных ремонтов, от чего она зависит?
 3. Каковы сроки выдачи заключения о соответствии построенного (реконструированного) объекта капитального строительства требованиям технических регламентов (норм и правил)?
 4. Перечислите причины отказа выдачи указанного разрешения.
 5. Каков состав технической эксплуатационной документации длительного хранения?
 6. Каков состав технической эксплуатационной документации, заменяемой в связи с истечением срока ее действия?
 7. Какие данные содержатся в эксплуатационном паспорте здания?
 8. Каковы задачи технической эксплуатации здания как вида профессиональной деятельности?
 9. Что включают организационные эксплуатационные мероприятия?
 10. Что включают технические эксплуатационные мероприятия?
 11. В чем заключается особенность планирования деятельности службы эксплуатации по системе планово-предупредительных ремонтов (ППР)?

12. В чем заключается особенность планирования деятельности службы эксплуатации по результатам эксплуатационного контроля?
13. Каковы задачи службы эксплуатации по обеспечению безопасности пользования, безопасных условий пребывания и проживания в здании?
14. Каковы требования по обеспечению механической безопасности в нормальных условиях эксплуатации?
15. Каковы задачи службы эксплуатации по обеспечению требований пожарной безопасности?
16. Что такое эксплуатационный контроль, какие мероприятия входят в систему эксплуатационного контроля?
17. Перечислите виды осмотров. Какова их периодичность и особенности организации?
18. Что такое категория технического состояния объекта? Как она определяется?
19. Перечислите виды категорий технического состояния, в чем их различия, как должна действовать служба эксплуатации в случае присвоения разных категорий технического состояния?
20. Что такое физический износ? Перечислите методы определения физического износа, их особенности, преимущества и недостатки.
21. Что такое функциональное устаревание (моральный износ)? Опишите формы функционального устаревания (морального износа).
22. Какими методами можно определить функциональное устаревание (моральный износ)? Опишите признаки функционального устаревания (морального износа).
23. Что такое текущий ремонт? Каковы его цели, периодичность и содержание работ?
24. Как планируется текущий ремонт?
25. Что такое капитальный ремонт? Каковы его цели, периодичность и содержание работ?
26. Как планируется капитальный ремонт?
27. Опишите характерные неисправности, возникающие в процессе эксплуатации заглубленной части здания. Каковы основные правила эксплуатации?
28. Опишите характерные неисправности, возникающие в процессе эксплуатации наружных стен зданий. Каковы основные правила эксплуатации?
29. Опишите характерные неисправности, возникающие в процессе эксплуатации перекрытий, лестниц и полов. Каковы основные правила эксплуатации?
30. Опишите характерные неисправности, возникающие в процессе эксплуатации крыш и кровель. Каковы основные правила эксплуатации?
31. Опишите характерные неисправности, возникающие в процессе эксплуатации перегородок, окон. Каковы основные правила эксплуатации?
32. Опишите характерные неисправности, возникающие в процессе эксплуатации систем холодного и горячего водоснабжения. Каковы основные правила эксплуатации?
33. Опишите характерные неисправности, возникающие в процессе эксплуатации систем отопления и вентиляции. Каковы основные правила эксплуатации?
34. Опишите характерные неисправности, возникающие в процессе эксплуатации систем и оборудования электроснабжения. Каковы основные правила эксплуатации?
35. Опишите характерные неисправности, возникающие в процессе эксплуатации системы и оборудования газоснабжения. Каковы основные правила эксплуатации?
36. Опишите характерные неисправности, возникающие в процессе эксплуатации мусоропроводов. Каковы основные правила эксплуатации?
37. Опишите характерные неисправности, возникающие в процессе эксплуатации подвалов и чердаков. Каковы основные правила эксплуатации?
38. Опишите характерные неисправности, возникающие в процессе эксплуатации придомовых территорий. Каковы основные правила эксплуатации?
39. Что такое техническое обслуживание? Каковы задачи и виды технического обслуживания?
40. Что такое диспетчерское обслуживание? Каковы его цели, содержание, особенности организации.

41. Что такое аварийное обслуживание? Каковы его цели, содержание, особенности организации.
42. Что такое сезонное обслуживание? Каковы его цели, содержание, особенности организации.
Задание:
43. При обследовании здания были выявлены следующие неисправности: отслоение штукатурки потолка, неисправности в системе освещения помещения, шелушение поверхности оконных заполнений, свищ в трубопроводе. Какие неисправности следует устранять при непредвиденном (внеплановом) ремонте, а какие при очередном плановом ремонте? Ответ обоснуйте.
44. В результате обследования кирпичных стен общей площадью 9000 м² были выявлены следующие повреждения: разрушение швов на глубину до 4 см, высолы и следы увлажнения на площади 500 м²; трещины шириной до 2 мм, отпадение штукатурки, выветривание швов на площади 400 м²; трещины в карнизах и перемычках шириной более 2 мм на площади 300 м². Определите величину физического износа стен здания и опишите состав ремонтных работ. Какой ремонт необходимо запланировать? Ответ обоснуйте.

- *Тема домашнего задания:* «Планирование эксплуатационных мероприятий»
- *Пример и состав домашнего задания:*
- Составление годового графика осмотров.
- Фиксация повреждений эксплуатируемого объекта профессиональной деятельности.
- Заполнение ведомости дефектов: описание признаков повреждения, определение количественной оценки повреждения.
- Анализ причин повреждений.
- Определение технического состояния и пригодности к эксплуатации.
- Составление рекомендаций по техническому обслуживанию и ремонту; определение материально-технических и трудовых ресурсов.
- Составление перспективного плана-графика технического обслуживания и ремонта по результатам осмотра для обеспечения безопасной эксплуатации здания.

3. Методические материалы, определяющие процедуры оценивания

Процедура проведения промежуточной аттестации и текущего контроля успеваемости регламентируется локальным нормативным актом, определяющим порядок осуществления текущего контроля успеваемости и промежуточной аттестации обучающихся.

3.1. Процедура оценивания при проведении промежуточной аттестации обучающихся по дисциплине в форме экзамена и/или дифференцированного зачета (зачета с оценкой)

Промежуточная аттестация по дисциплине в форме экзамена/дифференцированного зачёта (зачета с оценкой) не проводится

3.2. Процедура оценивания при проведении промежуточной аттестации обучающихся по дисциплине в форме зачета

Промежуточная аттестация по дисциплине в форме зачёта проводится в 7 семестре. Для оценивания знаний и навыков используются критерии и шкала, указанные п.1.2.

Ниже приведены правила оценивания формирования компетенций по показателю оценивания «Знания».

Критерий оценивания	Уровень освоения и оценка	
	Не зачтено	Зачтено
Знание терминов и определений, понятий	Не знает терминов и определений	Знает термины и определения
Знание основных закономерностей и соотношений, принципов	Не знает основные закономерности и соотношения, принципы построения знаний	Знает основные закономерности и соотношения, принципы построения знаний
Объём освоенного материала, усвоение всех дидактических единиц (разделов)	Не знает значительной части материала дисциплины	Знает материал дисциплины
Полнота ответов на проверочные вопросы	Не даёт ответы на большинство вопросов	Даёт ответы на большинство вопросов
Правильность ответов на вопросы	Допускает грубые ошибки при изложении ответа на вопрос	Не допускает ошибок при изложении ответа на вопрос
Чёткость изложения и интерпретации знаний	Излагает знания без логической последовательности	Излагает знания в логической последовательности
	Не иллюстрирует изложение поясняющими схемами, рисунками и примерами	Иллюстрирует изложение поясняющими схемами, рисунками и примерами
	Неверно излагает и интерпретирует знания	Верно излагает и интерпретирует знания

Ниже приведены правила оценивания формирования компетенций по показателю оценивания «Навыки начального уровня».

Критерий оценивания	Уровень освоения и оценка	
	Не зачтено	Зачтено
Навыки выбора методик выполнения заданий	Не может выбрать методику выполнения заданий	Может выбрать методику выполнения заданий
Навыки выполнения заданий различной сложности	Не имеет навыков выполнения учебных заданий	Имеет навыки выполнения учебных заданий
Навыки самопроверки. Качество сформированных навыков	Допускает грубые ошибки при выполнении заданий, нарушающие логику решения задач	Не допускает ошибки при выполнении заданий
Навыки анализа результатов выполнения заданий, решения задач	Делает некорректные выводы	Делает корректные выводы
Навыки представления результатов решения задач	Не может проиллюстрировать решение задачи поясняющими схемами, рисунками	Иллюстрирует решение задачи поясняющими схемами, рисунками

Ниже приведены правила оценивания формирования компетенций по показателю оценивания «Навыки основного уровня».

Критерий оценивания	Уровень освоения и оценка	
	Не зачтено	Зачтено
Навыки выбора методик выполнения заданий	Не может выбрать методику выполнения заданий	Может выбрать методику выполнения заданий
Навыки выполнения заданий различной сложности	Не имеет навыков выполнения учебных заданий	Имеет навыки выполнения учебных заданий
Навыки самопроверки. Качество сформированных навыков	Допускает грубые ошибки при выполнении заданий, нарушающие логику решения задач	Не допускает ошибки при выполнении заданий
Навыки анализа результатов выполнения	Делает некорректные выводы	Делает корректные выводы

заданий, решения задач		
Навыки представления результатов решения задач	Не может проиллюстрировать решение задачи поясняющими схемами, рисунками	Иллюстрирует решение задачи поясняющими схемами, рисунками
Навыки обоснования выполнения заданий	Не может обосновать алгоритм выполнения заданий	Обосновывает алгоритм выполнения заданий
Быстрота выполнения заданий	Не выполняет задания или выполняет их очень медленно, не достигая поставленных задач	Выполняет задания в поставленные сроки
Самостоятельность в выполнении заданий	Не может самостоятельно планировать и выполнять задания	Планирование и выполнение заданий осуществляет самостоятельно
Результативность (качество) выполнения заданий	Выполняет задания некачественно	Выполняет задания с достаточным уровнем качества

3.3. Процедура оценивания при проведении промежуточной аттестации обучающихся по дисциплине в форме защиты курсовой работы (курсового проекта)

Процедура защиты курсовой работы (курсового проекта) определена локальным нормативным актом, определяющим порядок осуществления текущего контроля успеваемости и промежуточной аттестации обучающихся.

Промежуточная аттестация по дисциплине в форме защиты курсовой работы/курсового проекта не проводится.

Шифр	Наименование дисциплины
Б1.О.28	Основы технической эксплуатации объектов строительства

Код направления подготовки / специальности	08.03.01
Направление подготовки / специальность	Строительство
Наименование ОПОП (направленность / профиль)	Стоимостной инжиниринг в строительстве
Год начала реализации ОПОП	2022
Уровень образования	бакалавриат
Форма обучения	очная
Год разработки/обновления	2022

Перечень учебных изданий и учебно-методических материалов

Печатные учебные издания в НТБ НИУ МГСУ:

№ п/п	Автор, название, место издания, издательство, год издания, количество страниц	Количество экземпляров в библиотеке НИУ МГСУ
1	Техническая эксплуатация зданий и сооружений: учебное пособие для студентов, обучающихся по направлению "Строительство" / С. И. Рощина [и др.] ; под. ред. С. И. Рощиной. - Москва: КНОРУС, 2018. - 232 с. : ил., табл. - (Бакалавриат). - Библиогр.: с. 231-232 (40 назв.). - ISBN 978-5-406-06157-2	50

Электронные учебные издания в электронно-библиотечных системах (ЭБС):

№ п/п	Автор, название, место издания, год издания, количество страниц	Ссылка на учебное издание в ЭБС
1	Техническая эксплуатация зданий и инженерных систем: учебник для обучающихся по направлению подготовки 08.03.01 Строительство (№ 02 от 03.03.2020 г.) / Нац. исслед. Моск. гос. строит. ун-т., каф. жилищно-коммунального комплекса ; под ред. Е. А. Король; [Е. А. Король [и др.]. - Москва: МИСИ-МГСУ, 2020. - 1 эл. опт. диск. - (Строительство).. - ISBN 978-5-7264-2222-0 (сетевое). - ISBN 978-5-7264-2224-4 (локальное)	http://lib-04.gic.mgsu.ru/lib/2020/97.pdf
2	Техническая эксплуатация зданий и сооружений: учебное пособие / С.И. Рощина [и др.]. - Москва: КноРус, 2020. - (Договор 03-НТБ/20). - URL: https://book.ru/book/933634 . - ISBN 978-5-406-07760-3 : https://www.book.ru/ .	https://book.ru/book/933634
3	Техническая эксплуатация объектов жилищно-коммунального хозяйства и городской инфраструктуры: учебное наглядное пособие по направлениям подготовки 08.03.01 Строительство, 38.04.10 Жилищное хозяйство и коммунальная инфраструктура, 08.05.01 Строительство уникальных зданий и сооружений / Нац. исслед. Моск. гос. строит. ун-т, каф. жилищно-коммунального комплекса ; сост.: С. Д. Сокова, В. Ю. Доможилов, В. А. Желнинский. - Москва: Изд-во МИСИ-МГСУ, 2020 ISBN 978-5-7264-2614-3 (сетевое). - ISBN 978-5-7264-2615-0 (локальное)	http://lib-04.gic.mgsu.ru/lib/UNP2020/168.pdf

Перечень учебно-методических материалов в НТБ НИУ МГСУ

№ п/п	Автор, название, место издания, издательство, год издания, количество страниц
1	Основы технической эксплуатации объектов строительства: методические указания к практическим занятиям и самостоятельной работе для обучающихся по направлению подготовки 08.03.01 Строительство / Нац. исследоват. Моск. гос. строит. ун-т., каф. жилищно-коммунального комплекса ; [сост.: Е. А. Король и др.] ; [рец. В. И. Римшин]. - Москва: МИСИ-МГСУ, 2021. - (Строительство). - URL: http://lib-04.gic.mgsu.ru/lib/metod2021/105.pdf .

Согласовано:
НТБ

19.05.2022

Гальдус Л.Ю.

НТБ НИУ МГСУ

Приложение 3 к рабочей программе

Шифр	Наименование дисциплины
Б1.О.28	Основы технической эксплуатации объектов строительства

Код направления подготовки / специальности	08.03.01
Направление подготовки / специальность	Строительство
Наименование ОПОП (направленность / профиль)	Стоимостной инжиниринг в строительстве
Год начала реализации ОПОП	2022
Уровень образования	бакалавриат
Форма обучения	очная
Год разработки/обновления	2022

Перечень профессиональных баз данных и информационных справочных систем

Наименование	Электронный адрес ресурса
«Российское образование» - федеральный портал	http://www.edu.ru/index.php
Научная электронная библиотека	http://elibrary.ru/defaultx.asp?
Электронная библиотечная система IPRbooks	http://www.iprbookshop.ru/
Федеральная университетская компьютерная сеть России	http://www.runnet.ru/
Информационная система "Единое окно доступа к образовательным ресурсам"	http://window.edu.ru/
Научно-технический журнал по строительству и архитектуре «Вестник МГСУ»	http://www.vestnikmgsu.ru/
Научно-техническая библиотека НИУ МГСУ	http://www.mgsu.ru/resources/Biblioteka/

Приложение 4 к рабочей программе

Шифр	Наименование дисциплины
Б1.О.28	Основы технической эксплуатации объектов строительства

Код направления подготовки / специальности	08.03.01
Направление подготовки / специальность	Строительство
Наименование ОПОП (направленность / профиль)	Стоимостной инжиниринг в строительстве
Год начала реализации ОПОП	2022
Уровень образования	бакалавриат
Форма обучения	очная
Год разработки/обновления	2022

Материально-техническое и программное обеспечение дисциплины

Наименование специальных помещений и помещений для самостоятельной работы	Оснащенность специальных помещений и помещений для самостоятельной работы	Перечень лицензионного программного обеспечения. Реквизиты подтверждающего документа
Учебные аудитории для проведения учебных занятий, текущего контроля и промежуточной аттестации	Рабочее место преподавателя, рабочие места обучающихся	-
Ауд.108 КПА Мультимедийная аудитория	Интерактивная кафедра преподавателя Экран настенный с приводом Electric Screen Comix	MS OfficeStd [2010; 300] (Договор № 162/10 - АО НИУ от 18.11.2010 (НИУ-10)) WinPro 7 [12'] (Договор № 126/10.12- АО НИУ от 06.08.2012 (НИУ-12)) WinRAR [4;250] (Договор № 292/10.11- АО НИУ от 28.11.2011 (НИУ-11))
Ауд.203 «А» УЛБ Мультимедийная аудитория	Компьютер Dell OptiPlex Экран настенный с приводом Electric Screen Comix	Adobe Acrobat Reader DC (ПО предоставляется бесплатно на условиях OpLic (не требуется)) AutoCAD TrueView (ПО предоставляется бесплатно на условиях OpLic (не требуется)) Google Chrome (ПО предоставляется бесплатно на условиях OpLic (не требуется)) Mozilla Firefox (ПО предоставляется бесплатно на условиях OpLic (не требуется)) MS OfficeStd [2010; 300] (№ 162/10 - АО НИУ от 18.11.2010 (НИУ-10)) WinPro 7 [ADT] (OpenLicense; Подписка Azure Dev Tools; БУД; Веб-кабинет)
Ауд.323 «Г» УЛБ Мультимедийная аудитория	Многофункциональная сенсорная панель отображения информации	К-Lite Codec Pack (ПО предоставляется бесплатно на условиях OpLic (не требуется)) MS OfficeProPlus [2013;100] (Договор № 109/9.13 АО НИУ от 09.12.13 (НИУ-13)) Note [3.1.4] (Договор №017-ЭА44/18 от 23.07.2018 г.) Skype (ПО предоставляется бесплатно на условиях OpLic (не требуется)) WinPro 10 [Pro, панели] (Договор №017-ЭА44/18 от 23.07.2018 г.)
Помещение для самостоятельной работы обучающихся	ИБП GE VH Series VH 700 Источник бесперебойного питания РИП-12 (2 шт.)	Adobe Acrobat Reader DC (ПО предоставляется бесплатно на условиях OpLic)

<p>Ауд. 41 НТБ на 80 посадочных мест (рабочее место библиотекаря, рабочие места обучающихся)</p>	<p>Компьютер/ТИП №5 (2 шт.) Компьютер Тип № 1 (6 шт.) Контрольно-пусковой блок С2000-КПБ (26 шт.) Монитор / Samsung 21,5" S22C200B (80 шт.) Плоттер / HP DJ T770 Прибор приемно-контрольный С2000-АСПТ (2 шт.) Принтер / HP LaserJet P2015 DN Принтер /Тип № 4 н/т Принтер HP LJ Pro 400 M401dn Системный блок / Kraftway Credo тип 4 (79 шт.) Электронное табло 2000*950</p>	<p>Adobe Flash Player (ПО предоставляется бесплатно на условиях OpLic) АРМ Civil Engineering (Договор № 109/9.13_АО НИУ от 09.12.13 (НИУ-13)) ArcGIS Desktop (Договор передачи с ЕСРП СНГ 31 лицензии от 27.01.2016) ArhciCAD [22] (Б\Д; Веб-кабинет или подписка; OpenLicense) AutoCAD [2018] (Б\Д; Веб-кабинет или подписка; OpenLicense) AutoCAD [2020] (Б\Д; Веб-кабинет или подписка; OpenLicense) Autodesk Revit [2018] (Б\Д; Веб-кабинет или подписка; OpenLicense) Autodesk Revit [2020] (Б\Д; Веб-кабинет или подписка; OpenLicense) CorelDRAW [GSX5;55] (Договор № 292/10.11- АО НИУ от 28.11.2011 (НИУ-11)) eLearnBrowser [1.3] (Договор ГМЛ-Л-16/03-846 от 30.03.2016) Google Chrome (ПО предоставляется бесплатно на условиях OpLic) Lazarus (ПО предоставляется бесплатно на условиях OpLic) Mathcad [Edu.Prime;3;30] (Договор №109/9.13_АО НИУ от 09.12.13 (НИУ-13)) Mathworks Matlab [R2008a;100] (Договор 089/08-ОК(ИОП) от 24.10.2008) Mozilla Firefox (ПО предоставляется бесплатно на условиях OpLic) MS Access [2013;Im] (OpenLicense; Подписка Azure Dev Tools; Б\Д; Веб-кабинет) MS ProjectPro [2013;ImX] (OpenLicense; Подписка Azure Dev Tools; Б\Д; Веб-кабинет) MS VisioPro [2013;ADT] (OpenLicense; Подписка Azure Dev Tools; Б\Д; Веб-кабинет) MS Visual FoxPro [ADT] (OpenLicense; Подписка Azure Dev Tools; Б\Д; Веб-кабинет) nanoCAD СПДС Стройплощадка (Договор бесплатной передачи / партнерство) PascalABC [3.2.0.1311] (ПО предоставляется бесплатно на условиях OpLic) Visual Studio Ent [2015;Imx] (OpenLicense; Подписка Azure Dev Tools; Б\Д; Веб-кабинет) Visual Studio Expr [2008;ImX] (OpenLicense; Подписка Azure Dev Tools; Б\Д; Веб-кабинет) WinPro 7 [ADT] (OpenLicense; Подписка Azure Dev Tools; Б\Д; Веб-кабинет) Компас-3D V14 АЕС (Договор № 109/9.13_АО НИУ от 09.12.13 (НИУ-13)) ПК ЛИРА-САПР [2013] (Договор № 109/9.13_АО НИУ от 09.12.13 (НИУ-13))</p>
<p>Помещение для самостоятельной работы обучающихся</p> <p>Ауд. 59 НТБ на 5 посадочных мест,</p>	<p>Аудиторный стол для инвалидов-колясочников Видеоувеличитель /Optelec ClearNote Джойстик компьютерный</p>	<p>Google Chrome (ПО предоставляется бесплатно на условиях OpLic (не требуется)) Adobe Acrobat Reader DC (ПО предоставляется бесплатно на условиях OpLic (не требуется))</p>

<p>оборудованных компьютерами (рабочее место библиотекаря, рабочие места обучающихся, рабочее место для лиц с ограниченными возможностями здоровья) Читальный зал на 52 посадочных места</p>	<p>беспроводной Клавиатура Clevy с большими кнопками и накладкой (беспроводная) Кнопка компьютерная выносная малая Кнопка компьютерная выносная малая (2 шт.) Компьютер / ТИП №5 (4 шт.) Монитор Acer 17" AL1717 (4 шт.) Монитор Samsung 24" S24C450B Системный блок Kraftway Credo KC36 2007 (4 шт.) Системный блок Kraftway Credo KC43 с KSS тип3 Принтер/HP LaserJet P2015 DN</p>	<p>eLearnBrowser [1.3] (Договор ГМЛ-Л-16/03-846 от 30.03.2016) Mozilla Firefox (ПО предоставляется бесплатно на условиях OpLic (не требуется)) MS OfficeStd [2010; 300] (Договор № 162/10 - АО НИУ от 18.11.2010 (НИУ-10)) Adobe Acrobat Reader [11] (ПО предоставляется бесплатно на условиях OpLic (не требуется)) K-Lite Codec Pack (ПО предоставляется бесплатно на условиях OpLic (не требуется))</p>
<p>Помещение для самостоятельной работы обучающихся Ауд. 84 НТБ На 5 посадочных мест, оборудованных компьютерами (рабочее место библиотекаря, рабочие места обучающихся) Читальный зал на 52 посадочных места</p>	<p>Монитор Acer 17" AL1717 (5 шт.) Системный блок Kraftway KW17 2010 (5 шт.)</p>	<p>AutoCAD [2020] (БД; Веб-кабинет или подписка; OpenLicense) Eurosoft STARK [201W;20] (Договор № 089/08-ОК(ИОП) от 24.10.2008) MS OfficeStd [2010; 300] (Договор № 162/10 - АО НИУ от 18.11.2010 (НИУ-10)) nanoCAD СПДС Конструкции (Договор бесплатной передачи / партнерство) WinPro 7 [ADT] (OpenLicense; Подписка Azure Dev Tools; БД; Веб-кабинет) ПК ЛИРА-САПР [2013R5] (ПО предоставляется бесплатно на условиях OpLic (не требуется))</p>

Федеральное государственное бюджетное образовательное учреждение высшего образования
«**НАЦИОНАЛЬНЫЙ ИССЛЕДОВАТЕЛЬСКИЙ МОСКОВСКИЙ
ГОСУДАРСТВЕННЫЙ СТРОИТЕЛЬНЫЙ УНИВЕРСИТЕТ**»

РАБОЧАЯ ПРОГРАММА

Шифр	Наименование дисциплины
Б1.О.29	Экономика отрасли

Код направления подготовки / специальности	08.03.01
Направление подготовки / специальность	Строительство
Наименование ОПОП (направленность / профиль)	Стоимостной инжиниринг в строительстве
Год начала реализации ОПОП	2022
Уровень образования	бакалавриат
Форма обучения	очная
Год разработки/обновления	2022

Разработчики:

должность	ученая степень, ученое звание	ФИО
доцент	к.э.н., доцент	Полити В.В.
ст.преподаватель	-	Калинина А.А.

Рабочая программа дисциплины разработана и одобрена кафедрой (структурным подразделением) «Экономика и управление в строительстве».

Рабочая программа утверждена методической комиссией по УГСН,
протокол № 1 от 29.08.2022 г.

1. Цель освоения дисциплины

Целью освоения дисциплины «Экономика отрасли» является формирование компетенций обучающегося в области экономики строительства.

Программа составлена в соответствии с требованиями Федерального государственного образовательного стандарта высшего образования по направлению подготовки 08.03.01 Строительство.

Дисциплина относится к обязательной части Блока 1 «Дисциплины (модули)» основной профессиональной образовательной программы «Стоимостной инжиниринг в строительстве». Дисциплина является обязательной для изучения.

2. Перечень планируемых результатов обучения по дисциплине, соотнесенных с планируемыми результатами освоения образовательной программы

Код и наименование компетенции (результат освоения)	Код и наименование индикатора достижения компетенции
УК-1. Способен осуществлять поиск, критический анализ и синтез информации, применять системный подход для решения поставленных задач	УК-1.4 Выявление системных связей и отношений между изучаемыми явлениями, процессами и/или объектами при решении задач в цифровой экономике
УК-9. Способен принимать обоснованные экономические решения в различных областях жизнедеятельности	УК-9.1 Описание базовых принципов функционирования экономики и экономического развития с адекватным применением понятийно-категориального аппарата экономической науки
	УК-9.2 Определение целей, механизмов и инструментов государственной социально-экономической политики (с учетом организационной и институциональной системы), её влияния на макроэкономические параметры и на индивида
	УК-9.3 Выбор способа личного экономического и финансового планирования для достижения текущих и долгосрочных финансовых целей
	УК-9.4 Выбор инструментов управления личными финансами (личным бюджетом) для достижения поставленной цели
	УК-9.5 Оценка экономических и финансовых рисков для индивида и способов их снижения
ОПК-3. Способен принимать решения в профессиональной сфере, используя теоретические основы и нормативную базу строительства, строительной индустрии и жилищно-коммунального хозяйства	ОПК-3.1 Описание основных сведений об объектах и процессах профессиональной деятельности в части выбора методов или методики решения задач профессиональной деятельности
ОПК-4. Способен использовать в профессиональной деятельности распорядительную и проектную документацию, а также нормативные правовые акты в области строительства, строительной индустрии и жилищно-	ОПК-4.1 Выбор нормативно-правовых и нормативно-технических документов, регулирующих деятельность в области строительства, строительной индустрии и жилищно-коммунального хозяйства для решения задачи профессиональной деятельности

Код и наименование компетенции (результат освоения)	Код и наименование индикатора достижения компетенции
коммунального хозяйства	
ОПК-6. Способен участвовать в проектировании объектов строительства и жилищно-коммунального хозяйства, в подготовке расчётного и технико-экономического обоснований их проектов, участвовать в подготовке проектной документации, в том числе с использованием средств автоматизированного проектирования и вычислительных программных комплексов	ОПК-6.16. Определение стоимости строительно-монтажных работ на профильном объекте профессиональной деятельности
	ОПК-6.17. Оценка основных технико-экономических показателей проектных решений профильного объекта профессиональной деятельности

Код и наименование индикатора достижения компетенции	Наименование показателя оценивания (результата обучения по дисциплине)
УК-1.4 Выявление системных связей и отношений между изучаемыми явлениями, процессами и/или объектами при решении задач в цифровой экономике	Знает институты, в которых создаются условия для развития цифровой экономики: нормативное регулирование, образование, трудовые ресурсы. Знает основные инфраструктурные элементы цифровой экономики: информационная инфраструктура и информационная безопасность.
УК-9.1 Описание базовых принципов функционирования экономики и экономического развития с адекватным применением понятийно-категориального аппарата экономической науки	Знает основополагающие принципы функционирования экономики и оценочные показатели уровня экономического развития
УК-9.2 Определение целей, механизмов и инструментов государственной социально-экономической политики (с учетом организационной и институциональной системы), её влияния на макроэкономические параметры и на индивида	Знает цели, механизмы и инструменты государственной социально-экономической политики (с учетом организационной и институциональной системы), способы оценки ее эффективности
УК-9.3 Выбор способа личного экономического и финансового планирования для достижения текущих и долгосрочных финансовых целей	Знает способы осуществления личного финансового и экономического планирования
УК-9.4 Выбор инструментов управления личными финансами (личным бюджетом) для достижения поставленной цели	Знает инструменты управления личными финансами
УК-9.5 Оценка экономических и финансовых рисков для индивида и способов их снижения	Знает сущность и классификацию экономических рисков для частных инвестиций, и способы их снижения

Код и наименование индикатора достижения компетенции	Наименование показателя оценивания (результата обучения по дисциплине)
ОПК-3.1 Описание основных сведений об объектах и процессах профессиональной деятельности в части выбора методов или методики решения задач профессиональной деятельности	Знает методы решения задач профессиональной деятельности для описания основных экономических сведений по объекту или процессу профессиональной деятельности
ОПК-4.1 Выбор нормативно-правовых и нормативно-технических документов, регулирующих деятельность в области строительства, строительной индустрии и жилищно-коммунального хозяйства для решения задачи профессиональной деятельности	Знает основные законодательные, нормативно-правовые и методические документы, регулирующие деятельность участников инвестиционно-строительной сферы
	Имеет навыки (начального уровня) поиска информационных источников и выбора нормативно-правовых документов, регламентирующих градостроительную деятельность при реализации инвестиционно-строительных проектов на территории Российской Федерации
ОПК-6.16. Определение стоимости строительно-монтажных работ на профильном объекте профессиональной деятельности	Знает сметно-нормативную базу ценообразования в строительстве и соответствующие официальные информационные источники данных
	Знает методику определения стоимости строительно-монтажных работ, и особенности применения нормативно-сметной документации на профильном объекте профессиональной деятельности
	Имеет навыки (начального уровня) самостоятельного поиска сметных норм, цен и методик, регулирующих последовательность определения прямых затрат, накладных расходов и сметной прибыли и их элементов на профильном объекте профессиональной деятельности
ОПК-6.17. Оценка основных технико-экономических показателей проектных решений профильного объекта профессиональной деятельности	Знает состав и способы расчета основных технико-экономических показателей проектных решений, относящихся к профильному объекту профессиональной деятельности

Информация о формировании и контроле результатов обучения представлена в Фонде оценочных средств (Приложение 1).

3. Трудоемкость дисциплины и видов учебных занятий по дисциплине

Общая трудоемкость дисциплины составляет 3 зачётных единицы (108 академических часов). (1 зачетная единица соответствует 36 академическим часам)

Видами учебных занятий и работы обучающегося по дисциплине могут являться.

Обозначение	Виды учебных занятий и работы обучающегося
Л	Лекции
ЛР	Лабораторные работы
ПЗ	Практические занятия
КоП	Компьютерный практикум
КРП	Групповые и индивидуальные консультации по курсовым работам (курсовым проектам)
СР	Самостоятельная работа обучающегося в период теоретического обучения
К	Самостоятельная работа обучающегося и контактная работа обучающегося с преподавателем в период промежуточной аттестации

Структура дисциплины:

Форма обучения – очная.

№	Наименование раздела дисциплины	Семестр	Количество часов по видам учебных занятий и работы обучающегося							Формы промежуточной аттестации, текущего контроля успеваемости	
			Л	ЛР	ПЗ	КоП	КРП	СР	К		
1	Инвестиционно-строительная деятельность	5	18		10				42	18	<i>Контрольная работа – р.1-2 Домашнее задание – р.1</i>
2	Ресурсы, затраты и результаты	5	16		6						
	Итого:	5	32		16				42	18	<i>зачет</i>

4. Содержание дисциплины, структурированное по видам учебных занятий и разделам

При проведении аудиторных учебных занятий предусмотрено проведение текущего контроля успеваемости: в рамках практических занятий предусмотрено выполнение обучающимися контрольной работы;

4.1 Лекции

№	Наименование раздела дисциплины	Тема и содержание лекций
1	Инвестиционно-строительная деятельность	Тема 1.1. Роль и место строительной отрасли в системе национальной экономики Общая концепция национальной экономики. Субъекты национальной экономики и сущность экономических интересов. Совокупный национальный потенциал. Взаимосвязь и пропорции национальной экономики. Инфраструктурные отрасли. Макроэкономическая сбалансированность и развитие. Показатели национальной экономической безопасности. Строительство как вид экономической деятельности. Организационно-экономические и технологические особенности капитального строительства и продукции отрасли.. Основные формы производственно-экономических связей (специализация; концентрация; кооперация; комбинирование; интеграция).

		<p>Исполнительные органы выработки и реализации государственной политики и нормативно-правового регулирования инвестиционно-строительной деятельности. Понятие и содержание экономики знаний. Цифровые технологии в современной экономике отрасли.</p> <p>Тема 1.2. Инвестиции как фактор экономического роста Экономическая сущность инвестиций. Классификация и формы инвестиций. Субъекты инвестиционно-строительной деятельности. Инвестиционная деятельность и государственное регулирование. Капитальные вложения в строительство, реконструкцию и техническое перевооружение. Оценка структуры капитальных вложений. Научно-технический прогресс, понятие и виды инноваций. Проект как форма планирования. Понятие и сущность проектного анализа. Личное финансовое и экономическое планирование. Способы инвестирования, доступные физическим лицам. Инвестиционные риски при личном инвестировании.</p> <p>Тема 1.3. Экономика строительного проектирования Цели, задачи и этапы строительного проектирования. Состав разделов проектной документации. Система технико-экономических показателей проектируемых объектов капитального строительства. Понятие и принципы расчета экономического эффекта и эффективности. Оценка основных экономических показателей проектных решений профильного объекта профессиональной деятельности</p> <p>Тема 1.4. Оценка эффективности инвестиционно-строительных проектов Цель и задачи комплексной технико-экономической оценки целесообразности инвестиций в объекты строительства, реконструкции, технического перевооружения или модернизации. Связь проекта с федеральными, региональными и муниципальными целевыми программами. Значение, цель и задачи общественных слушаний и обсуждений проектов, планируемых к реализации. Основные принципы и показатели оценки эффективности проектов. Нормативно-законодательное регулирование.</p> <p>Тема 1.5. Стоимостная оценка строительной продукции Этапы ценообразования на строительную продукцию. Состав и структура сметной стоимости и себестоимости строительно-монтажных работ. Состав и назначение сметной документации. Понятие сметно-нормативной базы определения стоимости строительных работ. Официальные информационные источники данных. Особенности определения стоимости строительства на профильном объекте профессиональной деятельности.</p>
2	Ресурсы, затраты и результаты	<p>Тема 2.1. Производственные, финансовые и нематериальные ресурсы Понятие производственных ресурсов. Состав и структура основных фондов. Их планирование и учет. Формирование и назначение амортизационного фонда. Оценка эффективности использования основных фондов. Понятие, состав и использование нематериальных активов. Состав и структура оборотных средств, оценка эффективности</p>

	использования. Понятие финансов и состав финансовых ресурсов.
	Тема 2.2. Трудовые ресурсы. Понятие, состав и структура трудовых ресурсов. Производительность труда – понятие и значение. Методы измерения производительности труда и факторы роста. Формы и системы оплаты труда в строительстве.
	Тема 2.3. Себестоимость, прибыль и рентабельность Экономические результаты деятельности. Сметная, плановая и фактическая себестоимость: понятие и порядок определения. Пути снижения себестоимости продукции, работ, услуг. Состав доходов и расходов предприятия. Определение выручки. Расчет чистой прибыли. Виды прибыли в строительстве. Направления использования прибыли. Понятие, виды и расчет рентабельности. Налоги, их виды, функции.

4.2 Лабораторные работы

Не предусмотрено учебным планом

4.1 Практические занятия

№	Наименование раздела дисциплины	Тема и содержание занятий
1	Инвестиционно-строительная деятельность	<p>Тема 1.1. Роль и место строительной отрасли в системе национальной экономики Понятие уровня экономического развития отрасли и оценка результатов. Инструменты государственного регулирования инвестиционно-строительной деятельности. Решение задач на тему «Показатели и оценка уровня экономического развития строительной отрасли» Изучение структуры и содержания сайтов Росстата, Минэкономразвития, Минстроя и ЖКХ, как законодотворческих органов и источников экономической информации о деятельности предприятий отрасли.</p> <p>Тема 1.2. Инвестиции как фактор экономического роста Выявление сущности инвестиций и показателей инвестиционной деятельности. Знакомство с официальными источниками экономической информации. Решение задач на тему: «Определение и оценка структуры капитальных вложений по отраслям и регионам»; «Расчет и оценка динамики капитальных вложений в создание основных фондов»; «Оценка экономических показателей деятельности предприятий строительной отрасли». Выявление сущности личного экономического планирования. Описание способов личного инвестирования и оценка рисков.</p>

		<p>Тема 1.3. Экономика строительного проектирования Поиск и сравнение вариантов технических решений в строительстве, выбор наиболее оптимального из них по заданным критериям. Решение задач: «Оценка общей (абсолютной) эффективности капитальных вложений в строительный проект»; «Расчет срока окупаемости дополнительных капитальных вложений».</p> <p>Тема 1.4. Оценка эффективности инвестиционно-строительных проектов Изучение основных технико-экономических и финансовых показателей, включенных в распорядительный документ об утверждении (одобрении) ТЭО инвестиций. Решение задач: «Оценка экономической (общественной; социальной; экологической) эффективности проекта по строительству профильного объекта профессиональной деятельности»</p> <p>Тема 1.5. Стоимостная оценка строительной продукции Изучение официальных источников законодательной и нормативно-правовой информации в области ценообразования и сметного нормирования. Знакомство с содержанием и структурой сметной документации. Знакомство с особенностями определения стоимости строительства на профильном объекте профессиональной деятельности.</p>
2	Ресурсы, затраты и результаты	<p>Тема 2.1. Производственные, финансовые и нематериальные ресурсы Изучение состава производственных ресурсов строительной отрасли по регионам РФ. Выявление взаимосвязи вида и состава ресурсов с производственной мощностью строительных организаций регионов РФ. Решение задач на основании данных статистических сборников: «Основные производственные фонды, их состав, структура и оценка»; «Оборотные средства, их состав, структура и оценка»; «Оценка эффективности мероприятий по улучшению использования производственных ресурсов».</p> <p>Тема 2.2. Трудовые ресурсы. Планирование и расчет производственной мощности Изучение форм и систем оплаты труда в строительстве. Источники информации по среднеотраслевым показателям оплаты труда. Решение задач: «Оценка производительности труда»; «Анализ состава, движения и заработной платы трудовых ресурсов отрасли» по данным Росстата за ряд периодов.</p> <p>Тема 2.3. Себестоимость, прибыль и рентабельность Определение состава показателей, входящих в понятие «экономические результаты». Финансовые и производственные результаты строительных организаций РФ. Решение задач: «Расчет себестоимости СМР и ее составляющих»; «Определение прибыли и рентабельности»</p>

4.3 Групповые и индивидуальные консультации по курсовым работам (курсовым проектам)

Не предусмотрено учебным планом

4.4 Самостоятельная работа обучающегося в период теоретического обучения

Самостоятельная работа обучающегося в период теоретического обучения включает в себя:

- самостоятельную подготовку к учебным занятиям, включая подготовку к аудиторным формам текущего контроля успеваемости;
- выполнение домашнего задания;
- самостоятельную подготовку к промежуточной аттестации.

В таблице указаны темы для самостоятельного изучения обучающимся:

№	Наименование раздела дисциплины	Темы для самостоятельного изучения
1	Инвестиционно-строительная деятельность	Государственная ценовая политика в строительстве. Стратегия развития методов ценообразования. Способы осуществления личного экономического планирования.
2	Ресурсы, затраты и результаты	Основные законодательные и нормативно-правовые документы, регулирующие предпринимательскую деятельность в строительстве.

4.1 Самостоятельная работа обучающегося и контактная работа обучающегося с преподавателем в период промежуточной аттестации

Работа обучающегося в период промежуточной аттестации включает в себя подготовку к формам промежуточной аттестации (к зачёту), а также саму промежуточную аттестацию.

5. Оценочные материалы по дисциплине

Фонд оценочных средств по дисциплине приведён в Приложении 1 к рабочей программе дисциплины.

Оценочные средства для проведения промежуточной аттестации, а также текущего контроля по дисциплине хранятся на кафедре (структурном подразделении), ответственной за преподавание данной дисциплины.

6. Учебно-методическое и материально-техническое обеспечение дисциплины

Основные принципы осуществления учебной работы обучающихся изложены в локальных нормативных актах, определяющих порядок организации контактной работы и порядок самостоятельной работы обучающихся. Организация учебной работы обучающихся на аудиторных учебных занятиях осуществляется в соответствии с п. 3.

6.1 Перечень учебных изданий и учебно-методических материалов для освоения дисциплины

Для освоения дисциплины обучающийся может использовать учебные издания и учебно-методические материалы, имеющиеся в научно-технической библиотеке НИУ МГСУ и/или размещённые в Электронных библиотечных системах.

Актуальный перечень учебных изданий и учебно-методических материалов представлен в Приложении 2 к рабочей программе дисциплины.

6.2 Перечень профессиональных баз данных и информационных справочных систем

При осуществлении образовательного процесса по дисциплине используются профессиональные базы данных и информационных справочных систем, перечень которых указан в Приложении 3 к рабочей программе дисциплины.

6.3 Перечень материально-технического, программного обеспечения освоения дисциплины

Учебные занятия по дисциплине проводятся в помещениях, оснащенных соответствующим оборудованием и программным обеспечением.

Перечень материально-технического и программного обеспечения дисциплины приведен в Приложении 4 к рабочей программе дисциплины.

Шифр	Наименование дисциплины
Б1.О.29	Экономика отрасли

Код направления подготовки / специальности	08.03.01
Направление подготовки / специальность	Строительство
Наименование ОПОП (направленность / профиль)	Стоимостной инжиниринг в строительстве
Год начала реализации ОПОП	2022
Уровень образования	бакалавриат
Форма обучения	очная
Год разработки/обновления	2022

ФОНД ОЦЕНОЧНЫХ СРЕДСТВ

1. Описание показателей и критериев оценивания компетенций, описание шкал оценивания

Оценивание формирования компетенций производится на основе показателей оценивания, указанных в п.2. рабочей программы и в п.1.1 ФОС.

Связь компетенций, индикаторов достижения компетенций и показателей оценивания приведена в п.2 рабочей программы.

1.1. Описание формирования и контроля показателей оценивания

Оценивание уровня освоения обучающимся компетенций осуществляется с помощью форм промежуточной аттестации и текущего контроля. Формы промежуточной аттестации и текущего контроля успеваемости по дисциплине, с помощью которых производится оценивание, указаны в учебном плане и в п.3 рабочей программы.

В таблице приведена информация о формировании результатов обучения по дисциплине разделами дисциплины, а также о контроле показателей оценивания компетенций формами оценивания.

Наименование показателя оценивания (результата обучения по дисциплине)	Номера разделов дисциплины	Формы оценивания (формы промежуточной аттестации, текущего контроля успеваемости)
Знает институты, в которых создаются условия для развития цифровой экономики: нормативное регулирование, образование, трудовые ресурсы.	1,2	зачет
Знает основные инфраструктурные элементы цифровой экономики: информационная инфраструктура и информационная безопасность.	1,2	зачет
Знает основополагающие принципы функционирования экономики и оценочные показатели уровня экономического развития	1	зачет

Знает цели, механизмы и инструменты государственной социально-экономической политики (с учетом организационной и институциональной системы), способы оценки ее эффективности	1	зачет
Знает способы осуществления личного финансового и экономического планирования	2	зачет
Знает инструменты управления личными финансами	2	зачет
Знает сущность и классификацию экономических рисков для частных инвестиций и способы их снижения	2	зачет
Знает методы решения задач профессиональной деятельности для описания основных экономических сведений по объекту или процессу профессиональной деятельности	2	зачет
Знает основные законодательные, нормативно-правовые и методические документы, регулирующие деятельность участников инвестиционно-строительной сферы	1	Контрольная работа, домашнее задание, зачет
Имеет навыки (начального уровня) поиска информационных источников и выбора нормативно-правовых документов, регламентирующих градостроительную деятельность при реализации инвестиционно-строительных проектов на территории Российской Федерации	1	Контрольная работа, домашнее задание
Имеет навыки (основного уровня) самостоятельной работы с первоисточниками, учебно-научной, нормативной и справочной литературой в сфере отраслевой экономики (строительство)	1	Контрольная работа, домашнее задание
Знает сметно-нормативную базу ценообразования в строительстве и соответствующие официальные информационные источники данных	1-2	Контрольная работа, домашнее задание, зачет
Знает методику определения стоимости строительно-монтажных работ, и особенности применения нормативно-сметной документации на профильном объекте профессиональной деятельности	1-2	Контрольная работа, домашнее задание, зачет
Имеет навыки (начального уровня) самостоятельного поиска сметных норм, цен и методик, регулирующих последовательность определения прямых затрат, накладных расходов и сметной прибыли и их элементов на профильном объекте профессиональной деятельности	1-2	Контрольная работа, домашнее задание, зачет
Знает состав и способы расчета основных технико-экономических показателей проектных решений, относящихся к профильному объекту профессиональной деятельности	1	Контрольная работа, домашнее задание, зачет

1.2. Описание критериев оценивания компетенций и шкалы оценивания

При проведении промежуточной аттестации в форме зачёта используется шкала оценивания: «Не зачтено», «Зачтено».

Показателями оценивания являются знания и навыки обучающегося, полученные при изучении дисциплины.

Критериями оценивания достижения показателей являются:

Показатель оценивания	Критерий оценивания
Знания	Знание терминов и определений, понятий
	Знание основных закономерностей и соотношений, принципов
	Объём освоенного материала, усвоение всех дидактических единиц (разделов)
	Полнота ответов на проверочные вопросы
	Правильность ответов на вопросы
	Чёткость изложения и интерпретации знаний
Навыки начального уровня	Навыки выбора методик выполнения заданий
	Навыки выполнения заданий различной сложности
	Навыки самопроверки. Качество сформированных навыков
	Навыки анализа результатов выполнения заданий, решения задач
	Навыки представления результатов решения задач
Навыки основного уровня	Навыки выбора методик выполнения заданий
	Навыки выполнения заданий различной сложности
	Навыки самопроверки. Качество сформированных навыков
	Навыки анализа результатов выполнения заданий, решения задач
	Навыки представления результатов решения задач
	Навыки обоснования выполнения заданий
	Быстрота выполнения заданий
	Самостоятельность в выполнении заданий
Результативность (качество) выполнения заданий	

2. Типовые контрольные задания для оценивания формирования компетенций

2.1. Промежуточная аттестация

2.1.1. Промежуточная аттестация в форме экзамена, дифференцированного зачета (зачета с оценкой), зачета

Форма промежуточной аттестации – зачёт в 3 семестре.

Перечень типовых примерных вопросов/заданий для проведения зачёта

№	Наименование раздела дисциплины	Типовые вопросы/задания
1	Инвестиционно-строительная деятельность	<ol style="list-style-type: none"> 1. Понятие и предмет изучения национальной экономики. Экономическая политика государства. 2. Национальные хозяйственные системы: понятие и принципы классификации 3. Сущность и состав совокупного экономического потенциала национальной экономики. 4. Сущность и факторы макроэкономических балансов. Роль

		<p>балансового метода в современной экономической системе.</p> <ol style="list-style-type: none">5. Понятие и значение системы национальных счетов. Ее основные показатели.6. Основные макроэкономические пропорции. Понятие сбалансированности национальной экономики.7. Понятие и типы экономического роста национальной экономики.8. Концепция устойчивого социально-экономического развития РФ и ее показатели.9. Понятие и содержание экономики знаний. Цель и задачи стратегии инновационного развития строительной отрасли.10. Понятие цифровой экономики и необходимые условия для ее развития (институты; трудовые ресурсы; образование).11. Инфраструктурные элементы цифровой экономики. Понятие информационной безопасности.12. Основные экономические законы и их отражение в экономике строительства.13. Участники инвестиционно-строительного процесса и их функции. Формы организационно-экономических связей.14. Виды и состав инвестиций в строительство. Источники их финансирования.15. Понятие капитальных вложений, виды, состав и структура.16. Процесс конкурсного размещения заказа на строительные работы и услуги. Законодательное регулирование.17. Понятие инвестиционной деятельности в строительстве. Виды и состав капитальных вложений.18. Проектные этапы создания строительной продукции и особенности поэтапного формирования экономических показателей.19. Понятие сметной стоимости и состав сметной документации.20. Этапы ценообразования на строительную продукцию.21. Участники ценообразования на строительную продукцию; полномочия органов государственной власти.22. Этапы строительного проектирования и соответствующие им виды сметной документации.23. Понятие и классификация сметных нормативов в строительстве.24. Официальные источники данных по сметно-нормативному обеспечению процесса ценообразования. Особенности их выбора при проектировании профильного объекта профессиональной деятельности.25. Состав и структура сметной стоимости строительства объекта. Назначение и структура сводного сметного расчета.26. Структура и состав себестоимости строительно-монтажных работ. Особенности определения их состава на профильном объекте профессиональной деятельности.27. Принципы калькулирования себестоимости работ. Состав прямых затрат. Источники информации о стоимости ресурсов.28. Порядок определения сметной стоимости материальных ресурсов. Официальные источники информации.29. Определение и назначение фонда оплаты труда в составе себестоимости. Источники информации по величине заработной платы.30. Накладные расходы и сметная прибыль: содержание и назначение, способ расчета. Нормативно-законодательное регулирование их
--	--	--

величины.

31. Назначение и область применения методики по определению стоимости работ по подготовке проектной документации.
32. Порядок разработки, согласования и утверждения ТЭО инвестиций.
33. Основные технико-экономические и финансовые показатели, включенные в распорядительный документ об утверждении (одобрении) ТЭО инвестиций.
34. Способы расчета основных технико-экономических показателей проектных решений, относящихся к профильному объекту профессиональной деятельности.
35. Понятие экономического эффекта и эффективности. Методическое обеспечение проведения оценки эффективности проектов и базовые принципы оценки.
36. Сущность и назначение маркетингового исследования территории окружающей застройки. Источники информации и оценка влияния
37. Основные показатели оценки целесообразности и экономической эффективности коммерческих проектов.
38. Особенности оценки эффективности общественно значимых проектов. Цель, задачи и нормативно-правовая база проведения публичных слушаний и общественных обсуждений.
39. *Задача:* Определить экономическую эффективность строительства СТОА по двум вариантам. По первому варианту требуется затратить 90 млн. руб., но строительство будет производиться по этапам, по мере расширения предприятия, поэтому и капитальные вложения потребуется вносить частями: в первый год – 42 млн. руб., через 7 лет – 23 млн. руб. и через 10 лет остальные 25 млн. руб. По второму варианту строительство запроектировано сразу на запланированную мощность, и для этой цели надо одновременно вложить 82 млн. руб. Какой из вариантов эффективнее?
40. *Задача:* Имеются следующие данные о производстве и реализации инновационных обоев со звукопоглощающим покрытием.
Табл. Исходные данные

Показатели	Единица измерения	Величина показателя
Объем реализации	тыс. рулонов	300
Выручка от реализации	млн. руб	22588
Издержки производства (себестоимость продукции)	млн. руб.	8444

Определить экономический эффект (прибыль) от производства и реализации обоев со звукопоглощающим покрытием за расчетный период.

41. *Задача:* В производство ЖБИ внедряется новый агрегат. Определить экономический эффект от использования данного агрегата с учетом фактора времени, а также величину удельных затрат.

Табл. Исходные данные

Показатели	Годы расчетного периода					
	1	2	3	4	5	6
Результаты	14260	15812	16662	18750	26250	28750

		(тыс. руб.)						
		Затраты (тыс. руб.)	996	4233	10213	18140	18396	20148
		Коэффициент дисконтирования при ставке 10%	0,9091	0,8264	0,7513	0,683	0,6209	0,5645
		<p>42. <i>Задача:</i> Поставщик - завод ЖБИ отпускает балки по цене «франко-транспортное средство» (т.е. у склада готовой продукции) 3560 руб. за 1 м³, наценка 5%, стоимость транспортных расходов на 1 т груза - 420 руб. до склада стройки. Масса единицы измерения: брутто ж/б балки 2400 кг/м³, стоимость, тары и реквизита 2% , заготовительно-складские расходы строительной организации - 3 %. Определить сметную цену доставленных на объект ж/б балок в количестве 20 м³.</p> <p>43. <i>Задача:</i> Определить стоимость машино-смен скрепера, если стоимость машины составляет 3 980 000 руб., норма амортизационных отчислений – 9.6%, единовременные затраты 2210 руб., сменные эксплуатационные затраты 6170 руб., время работы машины на объекте - 52 смен, годовое нормативное количество смен - 304. Накладные расходы –25 %.</p>						
2	Ресурсы, затраты и результаты	<ol style="list-style-type: none"> 1. Состав и структура основных фондов предприятий отрасли. 2. Учет основных фондов в стоимостных и натуральных показателях. 3. Виды износа основных производственных фондов. Амортизация. 4. Показатели оценки эффективности использования основных производственных фондов. 5. Формы и способы обновления основных производственных фондов. 6. Состав и структура оборотных средств. Понятие их производственного кругооборота. 7. Показатели эффективности использования оборотных средств. 8. Сущность и виды нормирования оборотных средств. 9. Системы оплаты труда в строительстве. 10. Формы оплаты труда в строительстве. 11. Оценка уровня и динамики производительности труда. Мероприятия по повышению уровня производительности труда. 12. Состав доходов и расходов предприятия. Определение выручки. 13. Сметная, плановая и фактическая себестоимость: понятие и порядок определения. 14. Пути снижения себестоимости продукции, работ, услуг. 15. Сметная, плановая и фактическая прибыль: понятие и порядок определения. 16. Расчет чистой прибыли и ее распределение. 17. Виды и расчет рентабельности. 18. Пути и оценка мероприятий по повышению уровня рентабельности. 19. Основные виды налогов, уплачиваемых предприятиями отрасли и их расчет. 20. <i>Задача:</i> Определите стоимость поставки материальных ресурсов, если стоимость потребления за декаду Цдек = 722 тыс. руб. при цене 1 т Цт = 23 тыс. руб.; интервал плановой поставки Иплан. = 8 дней, страховой запас Зстрах. = 2 дня, транспортный запас Зтр. = 1 день, технологический запас Зтех. = 3 %. 						

		<p>21. <i>Задача:</i> Определите коэффициенты, характеризующие структуру основных производственных фондов. Исходные данные: стоимость основных производственных фондов на начало года $ОПФ_{нг} = 15$ млн. руб. В течение года было введено $ОПФ_{вв} = 5,4$ млн. руб., списано с баланса предприятия $ОПФ_{лик} = 2,7$ млн. руб.</p> <p>22. <i>Задача:</i> Определите уровень валовой рентабельности, если выручка от реализации товарной продукции $РП = 2506$ тыс. руб.; себестоимость реализации $С_{реал} = 2005$ тыс. руб.; остаточная стоимость реализуемого имущества $Ц_о = 155$ тыс. руб.; пени и штрафы, уплаченные в бюджет, составляют 52 тыс. руб.; среднегодовая стоимость основных производственных фондов $ОПФ_{ср.г} = 2200$ тыс. руб., оборотных средств $ОС_{ср.г} = 650$ тыс. руб.</p>
--	--	---

2.1.2. Промежуточная аттестация в форме защиты курсовой работы (курсового проекта)

Промежуточная аттестация в форме защиты курсовой работы/курсового проекта не проводится.

2.2. Текущий контроль

2.2.1. Перечень форм текущего контроля:

- контрольная работа;
- домашнее задание;

2.2.2. Типовые контрольные задания форм текущего контроля

Контрольная работа.

Тема контрольной работы: «Состав, участники и особенности экономики инвестиционно-строительного комплекса РФ, инвестиции и инновации, оценка проектов».

Контрольная работа представлена в виде тестовых заданий (по разделу 1), задач (по разделам 1,2).

Примерный перечень типовых контрольных вопросов для выполнения тестовых заданий по контрольной работе:

1_1. Экономика строительства – это прикладная наука, изучающая:

- (!) формы проявления общих экономических законов в строительной отрасли
- (?) экономико-статистические показатели деятельности строительной отрасли
- (?) процесс ценообразования и сметное нормирование строительных работ
- (?) рыночные методы управления хозяйственной деятельностью в строительстве

1_2. Кто из участников строительного процесса может выполнять функции инвестора:

- (!) заказчик
- (?) генеральный подрядчик
- (?) субподрядчик
- (?) проектировщик

1_3. К числу особенностей строительства как вида экономической деятельности можно отнести:

- (!) большой удельный вес активной части основных фондов
- (!) влияние природно-климатических условий
- (?) низкая материалоемкость продукции

(?) короткая длительность производственного цикла

1_4. Капитальные вложения – это:

- (!) одна из форм инвестиций, направленных на создание новых, расширение, реконструкцию и техническое перевооружение действующих основных фондов
- (?) экономическая категория, связанная с движением стоимости от заказчика к подрядчику
- (?) стоимость, авансированная в основные фонды на долгосрочный период времени
- (?) удельные затраты на воспроизводство, расширение и реконструкцию

1_5. В процессе строительства объекта проектная организация осуществляет:

- (!) авторский надзор
- (?) технический надзор
- (?) государственный строительный надзор
- (?) архитектурно-строительный надзор

1_6. Застройщик – это юридическое или физическое лицо, которое:

- (!) обладает правами на земельный участок под застройку
- (?) выполняет функции юридического сопровождения процесса строительства и ввода в эксплуатацию
- (?) коммерческий банк, финансирующий процесс застройки территории
- (?) проектировщик, разрабатывающий специальные разделы проекта по застройке территории

1_7. В процессе строительства объекта проектная организация осуществляет:

- (!) авторский надзор
- (?) технический надзор
- (?) государственный строительный надзор
- (?) архитектурно-строительный надзор

1_8. Инвестиционный проект – это:

- (!) локализованный по целям, срокам и ресурсам инвестиционный процесс
- (?) форма реализации заданного объема капитальных вложений
- (?) набор организационно-правовых и сметных документов
- (?) описание инвестирования в реальные или финансовые активы

1_9. Эффективность инвестиционного проекта будет тем выше, чем:

- (!) короче предынвестиционная и инвестиционная фаза и длиннее эксплуатационная фаза
- (?) длиннее инвестиционная фаза и короче эксплуатационная фаза
- (?) ниже инвестиционные и строительные риски
- (?) выше ставка дисконтирования и ниже темп инфляции

1_10. Для сложного строительного объекта проектно-сметная документация разрабатывается:

- (!) в две стадии
- (?) в одну стадию
- (?) в три стадии
- (?) по усмотрению проектировщика

1_11. Разработка сметной документации на проект имеет главную цель, -

- (!) определить размер денежных средств на выполнение всех работ
- (?) определить продолжительность и нормативную трудоёмкость работ
- (?) стать частью кадастровой стоимости объекта
- (?) рассчитать стоимость материальных и трудовых ресурсов

Примерный перечень типовых задач для выполнения контрольной работы:

Задача 1. Строительная организация по заказу фирмы «ЭРАСТРОЙ» сооружает жилой дом. Договорная цена дома (СМР) – 1250 млн. руб., срок строительства – полгода. Графиком в договоре подряда предусмотрено равномерное выполнение работ по месяцам.

Порядок расчетов заказчика с подрядчиком – каждые два месяца за выполненные работы. Рассчитать ежемесячные размеры незавершенного строительного производства и незавершенного строительства. Построить графики формирования незавершенного строительного производства и незавершенного строительства. Условно принять норму прибыли в договорной цене, равной 10 % к затратам (себестоимости СМР).

Задача 2. По договору с заказчиком строительная организация строит здание офиса. Ввод объекта в эксплуатацию – через месяц после окончания строительства. Договорная цена объекта (стоимость СМР) – 110 млн. руб., срок строительства – 9 месяцев. Графиком в договоре подряда предусмотрено равномерное выполнение работ по месяцам. Порядок расчетов заказчика с подрядчиком – по окончании каждого квартала за выполненные работы. Рассчитать ежеквартальные размеры незавершенного строительства.

Задача 3. Определить экономический эффект от механизации работ.

Предложены два варианта монтажа четырехэтажного производственного корпуса высотой 19,2 м, размером в плане 18 х 60 м, имеющего производственную площадь 4320 м. кв. Вариант I. Для монтажа конструкций, каркаса и перекрытий принят кран КБ-250 стоимостью 38,4 тыс. руб. с нормативом 2870 ч работы в год; для монтажа стеновых панелей принят кран МКГ-20 стоимостью 29,4 тыс. руб. Согласно норме, кран должен работать 3100 ч в год. По графику монтаж каркаса продолжается 600 ч, монтаж стеновых панелей — 530 ч. Себестоимость монтажных работ составляет по расчетным данным 51 841 руб. Вариант II. Для монтажа приняты два крана МКС-8/20, работающие на обеих сторонах корпуса. Стоимость крана составляет 39,8 тыс. руб. По норме кран должен работать 3040 ч в год. Согласно проекту производства работ, монтаж корпуса продолжается 530 ч. Себестоимость монтажных работ составляет 39 107 руб.

Задача 4. На территории региона действуют 4 предприятия по производству стеновых панелей. Общий объем реализации панелей в данном регионе 12500000 шт. Доля предприятия А – 33,6 %, Б – 26,5 %, В – 20,3 %, Г – 19,5 %. Предприятия «Мордон» и «Бэллабэст» вывозят панели в другой регион по 200000 шт. каждое. Оценить, к какому типу концентрации относится рынок стеновых панелей данного региона, и определить общий объем реализации панелей каждым предприятием.

Задача 5. Для выполнения планового объема работы потребная численность составляет 20 чел. Внедрение средств механизации позволит сократить численность работников вдвое. Определить эффективность внедрения средств механизации стоимостью 19200 тыс. руб., если средняя заработная плата рабочих на предприятии составляет 88700 руб.

Задача 6. Определить экономическую эффективность инвестиционного проекта на пятом году использования техники за расчётный период (горизонт расчёта 10 лет) по следующим показателям: чистый дисконтированный доход, индекс доходности, срок окупаемости капитальных вложений. Ежегодные результаты и затраты от внедрения новой техники – соответственно 250 млн. руб. и 230 млн. руб., в том числе ежегодные капитальные вложения 5 млн. руб. при постоянной норме дисконта 0,15.

Задача 7. Рассчитать ожидаемый экономический эффект от эксплуатации новой техники на пятом году её использования с учётом факторов неопределённости и инфляции, если максимальный и минимальный размеры экономического эффекта составили соответственно 60 млн. и 40 млн. руб., норматив учёта неопределённости 0,3, а коэффициент дисконтирования 0,1. Ежегодный уровень инфляции – 15%.

Домашнее задание

Выполняется на тему: «Инвестиции и финансовая грамотность»

Задание: Разработать экономическое обоснование достижения личной стратегической цели.

Для этого:

А) Самостоятельно получите дополнительные знания по финансовой грамотности, согласно материалам, размещенным на федеральном электронном ресурсе «МОИ ФИНАНСЫ. РФ». На основании полученных знаний пройдите электронное тестирование. Результаты предоставьте преподавателю.

Б) Сформулируйте личную стратегическую цель, - получение второго образования в России или за рубежом. Определите финансовые источники, в том числе и образовательные гранты, образовательные кредиты коммерческих банков. Оцените реализуемость цели. Сделайте выводы.

В) Составьте личный (семейный) бюджет на период окончания бакалавриата и поступления на работу.

<i>Доходы</i>		<i>Расходы</i>	
<i>Статьи доходов</i>	<i>Сумма в рублях</i>	<i>Статьи расходов</i>	<i>Сумма в рублях</i>
...		...	
...		...	
<i>Общий доход</i>		<i>Общий расход</i>	

Составьте личный финансовый план в соответствии с целями и обоснуйте в соответствии со своими возможностями:

Состав типового домашнего задания:

- Результаты личного электронного тестирования, структурно, согласно главам учебного пособия «Финансовая грамотность».
- Экономическое обоснование личного финансового плана достижения цели.

3. Методические материалы, определяющие процедуры оценивания

Процедура проведения промежуточной аттестации и текущего контроля успеваемости регламентируется локальным нормативным актом, определяющим порядок осуществления текущего контроля успеваемости и промежуточной аттестации обучающихся.

3.1. Процедура оценивания при проведении промежуточной аттестации обучающихся по дисциплине в форме экзамена и/или дифференцированного зачета (зачета с оценкой)

Промежуточная аттестация по дисциплине в форме экзамена/дифференцированного зачёта (зачета с оценкой) не проводится.

3.2. Процедура оценивания при проведении промежуточной аттестации обучающихся по дисциплине в форме зачета

Промежуточная аттестация по дисциплине в форме зачёта проводится в 5-м семестре. Для оценивания знаний и навыков используются критерии и шкала, указанные п.1.2.

Ниже приведены правила оценивания формирования компетенций по показателю оценивания «Знания».

Критерий оценивания	Уровень освоения и оценка	
	Не зачтено	Зачтено
Знание терминов и определений, понятий	Не знает терминов и определений	Знает термины и определения

Знание основных закономерностей и соотношений, принципов	Не знает основные закономерности и соотношения, принципы построения знаний	Знает основные закономерности и соотношения, принципы построения знаний
Объём освоенного материала, усвоение всех дидактических единиц (разделов)	Не знает значительной части материала дисциплины	Знает материал дисциплины
Полнота ответов на проверочные вопросы	Не даёт ответы на большинство вопросов	Даёт ответы на большинство вопросов
Правильность ответов на вопросы	Допускает грубые ошибки при изложении ответа на вопрос	Не допускает ошибок при изложении ответа на вопрос
Чёткость изложения и интерпретации знаний	Излагает знания без логической последовательности	Излагает знания в логической последовательности
	Не иллюстрирует изложение поясняющими схемами, рисунками и примерами	Иллюстрирует изложение поясняющими схемами, рисунками и примерами
	Неверно излагает и интерпретирует знания	Верно излагает и интерпретирует знания

Ниже приведены правила оценивания формирования компетенций по показателю оценивания «Навыки начального уровня».

Критерий оценивания	Уровень освоения и оценка	
	Не зачтено	Зачтено
Навыки выбора методик выполнения заданий	Не может выбрать методику выполнения заданий	Может выбрать методику выполнения заданий
Навыки выполнения заданий различной сложности	Не имеет навыков выполнения учебных заданий	Имеет навыки выполнения учебных заданий
Навыки самопроверки. Качество сформированных навыков	Допускает грубые ошибки при выполнении заданий, нарушающие логику решения задач	Не допускает ошибки при выполнении заданий
Навыки анализа результатов выполнения заданий, решения задач	Делает некорректные выводы	Делает корректные выводы
Навыки представления результатов решения задач	Не может проиллюстрировать решение задачи поясняющими схемами, рисунками	Иллюстрирует решение задачи поясняющими схемами, рисунками

Ниже приведены правила оценивания формирования компетенций по показателю оценивания «Навыки основного уровня».

Критерий оценивания	Уровень освоения и оценка	
	Не зачтено	Зачтено
Навыки выбора методик выполнения заданий	Не может выбрать методику выполнения заданий	Может выбрать методику выполнения заданий

Навыки выполнения заданий различной сложности	Не имеет навыков выполнения учебных заданий	Имеет навыки выполнения учебных заданий
Навыки самопроверки. Качество сформированных навыков	Допускает грубые ошибки при выполнении заданий, нарушающие логику решения задач	Не допускает ошибки при выполнении заданий
Навыки анализа результатов выполнения заданий, решения задач	Делает некорректные выводы	Делает корректные выводы
Навыки представления результатов решения задач	Не может проиллюстрировать решение задачи поясняющими схемами, рисунками	Иллюстрирует решение задачи поясняющими схемами, рисунками
Навыки обоснования выполнения заданий	Не может обосновать алгоритм выполнения заданий	Обосновывает алгоритм выполнения заданий
Быстрота выполнения заданий	Не выполняет задания или выполняет их очень медленно, не достигая поставленных задач	Выполняет задания в поставленные сроки
Самостоятельность в выполнении заданий	Не может самостоятельно планировать и выполнять задания	Планирование и выполнение заданий осуществляет самостоятельно
Результативность (качество) выполнения заданий	Выполняет задания некачественно	Выполняет задания с достаточным уровнем качества

3.3. Процедура оценивания при проведении промежуточной аттестации обучающихся по дисциплине в форме защиты курсовой работы (курсового проекта)

Промежуточная аттестация по дисциплине в форме защиты курсовой работы/курсового проекта не проводится.

Приложение 2 к рабочей программе

Шифр	Наименование дисциплины
Б1.О.29	Экономика отрасли

Код направления подготовки / специальности	08.03.01
Направление подготовки / специальность	Строительство
Наименование ОПОП (направленность / профиль)	Стоимостной инжиниринг в строительстве
Год начала реализации ОПОП	2022
Уровень образования	бакалавриат
Форма обучения	очная
Год разработки/обновления	2022

Перечень учебных изданий и учебно-методических материалов
Печатные учебные издания в НТБ НИУ МГСУ:

№ п/п	Автор, название, место издания, издательство, год издания, количество страниц	Количество экземпляров в библиотеке НИУ МГСУ
1	Ефименко, И. Б. Экономика отрасли (строительство) [Текст] : учебное пособие для студентов высших учебных заведений / И. Б. Ефименко, А. Н. Плотников. - Москва : Вузовский учебник, 2013. - 358 с. : ил., табл. - (Вузовский учебник). - Библиогр.: с. 354-355 (22 назв.). - ISBN 978-5-9558-0102-5	20

Электронные учебные издания в электронно-библиотечных системах (ЭБС):

№ п/п	Автор, название, место издания, год издания, количество страниц	Ссылка на учебное издание в ЭБС
1	Мешкова, В. С. Экономика строительства : учебное пособие / В. С. Мешкова. — Донецк : Донецкий государственный университет управления, 2016. — 158 с. — ISBN 2227-8397.	http://www.iprbookshop.ru/62365.html
2	Александрова, Л. В. Экономика строительного производства : учебно-методическое пособие-практикум для самостоятельной работы студентов / Л. В. Александрова, Л. Н. Серков. — Симферополь : Университет экономики и управления, 2018. — 208 с. — ISBN 2227-8397.	http://www.iprbookshop.ru/86425.html .
3	Давиденко, В. П. Экономика архитектурных решений и строительства : учебное пособие / В. П. Давиденко, Л. Т. Киселёва. — Самара : Самарский государственный архитектурно-строительный университет, ЭБС АСВ, 2013. — 162 с. — ISBN 978-5-9585-0528-9.	http://www.iprbookshop.ru/20541

Согласовано:

НТБ

08.07.2022

Гальдус Л.Ю.

НТБ НИУ МГСУ

Приложение 3 к рабочей программе

Шифр	Наименование дисциплины
Б1.О.29	Экономика отрасли

Код направления подготовки / специальности	08.03.01
Направление подготовки / специальность	Строительство
Наименование ОПОП (направленность / профиль)	Стоимостной инжиниринг в строительстве
Год начала реализации ОПОП	2022
Уровень образования	бакалавриат
Форма обучения	очная
Год разработки/обновления	2022

Перечень профессиональных баз данных и информационных справочных систем

Наименование	Электронный адрес ресурса
«Российское образование» - федеральный портал	http://www.edu.ru/index.php
Научная электронная библиотека	http://elibrary.ru/defaultx.asp?
Электронная библиотечная система IPRbooks	http://www.iprbookshop.ru/
Федеральная университетская компьютерная сеть России	http://www.runnet.ru/
Информационная система "Единое окно доступа к образовательным ресурсам"	http://window.edu.ru/
Научно-технический журнал по строительству и архитектуре «Вестник МГСУ»	http://www.vestnikmgsu.ru/
Научно-техническая библиотека НИУ МГСУ	http://www.mgsu.ru/resources/Biblioteka/

Приложение 4 к рабочей программе

Шифр	Наименование дисциплины
Б1.О.29	Экономика отрасли

Код направления подготовки / специальности	08.03.01
Направление подготовки / специальность	Строительство
Наименование ОПОП (направленность / профиль)	Стоимостной инжиниринг в строительстве
Год начала реализации ОПОП	2022
Уровень образования	бакалавриат
Форма обучения	очная
Год разработки/обновления	2022

Материально-техническое и программное обеспечение дисциплины

Наименование специальных помещений и помещений для самостоятельной работы	Оснащенность специальных помещений и помещений для самостоятельной работы	Перечень лицензионного программного обеспечения. Реквизиты подтверждающего документа
Учебные аудитории для проведения учебных занятий, текущего контроля и промежуточной аттестации	Рабочее место преподавателя, рабочие места обучающихся	
Помещение для самостоятельной работы обучающихся Ауд. 41 НТБ на 80 посадочных мест (рабочее место библиотекаря, рабочие места обучающихся)	ИБП GE VH Series VH 700 Источник бесперебойного питания РИП-12 (2 шт.) Компьютер/ТИП №5 (2 шт.) Компьютер Тип № 1 (6 шт.) Контрольно-пусковой блок С2000-КПБ (26 шт.) Монитор / Samsung 21,5" S22C200B (80 шт.) Плоттер / HP DJ T770 Прибор приемно-контрольный	Adobe Acrobat Reader DC (ПО предоставляется бесплатно на условиях OpLic) Adobe Flash Player (ПО предоставляется бесплатно на условиях OpLic) АРМ Civil Engineering (Договор № 109/9.13_АО НИУ от 09.12.13 (НИУ-13)) ArcGIS Desktop (Договор передачи с ЕСРИ СНГ 31 лицензии от 27.01.2016) ArhciCAD [22] (Б\Д; Веб-кабинет или подписка; OpenLicense) AutoCAD [2018] (Б\Д; Веб-кабинет или подписка; OpenLicense) AutoCAD [2020] (Б\Д; Веб-кабинет или подписка; OpenLicense) Autodesk Revit [2018] (Б\Д; Веб-кабинет или подписка; OpenLicense) Autodesk Revit [2020] (Б\Д; Веб-кабинет или подписка; OpenLicense) CorelDRAW [GSX5;55] (Договор № 292/10.11-АО НИУ от 28.11.2011 (НИУ-11))

Наименование специальных помещений и помещений для самостоятельной работы	Оснащенность специальных помещений и помещений для самостоятельной работы	Перечень лицензионного программного обеспечения. Реквизиты подтверждающего документа
	С2000-АСПТ (2 шт.) Принтер / HP LaserJet P2015 DN Принтер /Тип № 4 н/т Принтер HP LJ Pro 400 M401dn Системный блок / Kraftway Credo тип 4 (79 шт.) Электронное табло 2000*950	eLearnBrowser [1.3] (Договор ГМЛ-Л-16/03-846 от 30.03.2016) Google Chrome (ПО предоставляется бесплатно на условиях OpLic) Lazarus (ПО предоставляется бесплатно на условиях OpLic) Mathcad [Edu.Prime;3;30] (Договор №109/9.13_АО НИУ от 09.12.13 (НИУ-13)) Mathworks Matlab [R2008a;100] (Договор 089/08-ОК(ИОП) от 24.10.2008) Mozilla Firefox (ПО предоставляется бесплатно на условиях OpLic) MS Access [2013;Im] (OpenLicense; Подписка Azure Dev Tools; Б\Д; Веб-кабинет) MS ProjectPro [2013;ImX] (OpenLicense; Подписка Azure Dev Tools; Б\Д; Веб-кабинет) MS VisioPro [2013;ADT] (OpenLicense; Подписка Azure Dev Tools; Б\Д; Веб-кабинет) MS Visual FoxPro [ADT] (OpenLicense; Подписка Azure Dev Tools; Б\Д; Веб-кабинет) nanoCAD СПДС Стройплощадка (Договор бесплатной передачи / партнерство) PascalABC [3.2.0.1311] (ПО предоставляется бесплатно на условиях OpLic) Visual Studio Ent [2015;Imx] (OpenLicense; Подписка Azure Dev Tools; Б\Д; Веб-кабинет) Visual Studio Expr [2008;ImX] (OpenLicense; Подписка Azure Dev Tools; Б\Д; Веб-кабинет) WinPro 7 [ADT] (OpenLicense; Подписка Azure Dev Tools; Б\Д; Веб-кабинет) Компас-3D V14 АЕС (Договор № 109/9.13_АО НИУ от 09.12.13 (НИУ-13)) ПК ЛИРА-САПР [2013] (Договор № 109/9.13_АО НИУ от 09.12.13 (НИУ-13))
Помещение для самостоятельной работы обучающихся Ауд. 59 НТБ на 5 посадочных мест, оборудованных компьютерами (рабочее место библиотекаря,	Компьютер / ТИП №5 (4 шт.) Монитор Acer 17" AL1717 (4 шт.) Монитор Samsung 24" S24C450B Системный блок Kraftway Credo KC36 2007 (4 шт.) Системный блок Kraftway Credo KC43 с KSS тип3	Google Chrome (ПО предоставляется бесплатно на условиях OpLic (не требуется)) Adobe Acrobat Reader DC (ПО предоставляется бесплатно на условиях OpLic (не требуется)) eLearnBrowser [1.3] (Договор ГМЛ-Л-16/03-846 от 30.03.2016) Mozilla Firefox (ПО предоставляется бесплатно на условиях OpLic (лицензия не требуется)) MS OfficeStd [2010; 300] (Договор № 162/10 - АО НИУ от 18.11.2010 (НИУ-10)) Adobe Acrobat Reader [11] (ПО предоставляется бесплатно на условиях OpLic

Наименование специальных помещений и помещений для самостоятельной работы	Оснащенность специальных помещений и помещений для самостоятельной работы	Перечень лицензионного программного обеспечения. Реквизиты подтверждающего документа
<p>рабочие места обучающихся, рабочее место для лиц с ограниченными возможностями здоровья) Читальный зал на 52 посадочных места</p>	<p>Принтер/HP LaserJet P2015 DN Аудиторный стол для инвалидов-колясочников Видеоувеличитель /Optelec ClearNote Джойстик компьютерный беспроводной Клавиатура Clevy с большими кнопками и накладкой (беспроводная) Кнопка компьютерная выносная малая Кнопка компьютерная выносная малая (2 шт.)</p>	<p>(лицензия не требуется) K-Lite Codec Pack (ПО предоставляется бесплатно на условиях OpLic (лицензия не требуется))</p>
<p>Помещение для самостоятельной работы обучающихся Ауд. 84 НТБ На 5 посадочных мест, оборудованных компьютерами (рабочее место библиотекаря, рабочие места обучающихся) Читальный зал на 52 посадочных места</p>	<p>Монитор Acer 17" AL1717 (5 шт.) Системный блок Kraftway KW17 2010 (5 шт.)</p>	<p>AutoCAD [2020] (Б\Д; Веб-кабинет или подписка; OpenLicense) Eurosoft STARK [201W;20] (Договор № 089/08-ОК(ИОП) от 24.10.2008) MS OfficeStd [2010; 300] (Договор № 162/10 - АО НИУ от 18.11.2010 (НИУ-10)) nanoCAD СПДС Конструкции (Договор бесплатной передачи / партнерство) WinPro 7 [ADT] (OpenLicense; Подписка Azure Dev Tools; Б\Д; Веб-кабинет) ПК ЛИРА-САПР [2013R5] (ПО предоставляется бесплатно на условиях OpLic (лицензия не требуется))</p>

Федеральное государственное бюджетное образовательное учреждение высшего образования
«НАЦИОНАЛЬНЫЙ ИССЛЕДОВАТЕЛЬСКИЙ МОСКОВСКИЙ ГОСУДАРСТВЕННЫЙ
СТРОИТЕЛЬНЫЙ УНИВЕРСИТЕТ»

РАБОЧАЯ ПРОГРАММА

Шифр	Наименование дисциплины
Б1.О.30	Введение в профессию

Код направления подготовки / специальности	08.03.01
Направление подготовки / специальность	Строительство
Наименование ОПОП (направленность / профиль)	Стоимостной инжиниринг в строительстве
Год начала реализации ОПОП	2022
Уровень образования	бакалавриат
Форма обучения	очная
Год разработки/обновления	2022

Рабочая программа утверждена методической комиссией по УГСН,
протокол №1 от «29» августа 2022 г.

1. Цель освоения дисциплины

Целью освоения дисциплины «Введение в профессию» является формирование компетенций обучающегося в области строительной профессии.

Программа составлена в соответствии с требованиями Федерального государственного образовательного стандарта высшего образования по направлению подготовки 08.03.01 Строительство.

Дисциплина относится к обязательной части Блока 1 «Дисциплины (модули)» основных профессиональных образовательных программ по направлению подготовки 08.03.01 Строительство (уровень образования – бакалавриат). Дисциплина является обязательной для изучения.

2. Перечень планируемых результатов обучения по дисциплине, соотнесенных с планируемыми результатами освоения образовательной программы

Код и наименование компетенции (результат освоения)	Код и наименование индикатора достижения компетенции
УК-2. Способен определять круг задач в рамках поставленной цели и выбирать оптимальные способы их решения, исходя из действующих правовых норм, имеющихся ресурсов и ограничений	УК-2.1 Идентификация задач профессиональной деятельности

Код и наименование индикатора достижения компетенции	Наименование показателя оценивания (результата обучения по дисциплине)
УК-2.1 Идентификация задач профессиональной деятельности	Знает термины и определения, используемые в профессиональной деятельности
	Знает профессиональные задачи, решаемые в сфере строительства и жилищно-коммунального хозяйства
	Знает основные проблемы строительной отрасли и способы их решения
	Знает особенности строительной отрасли
	Знает основную проектную документацию, используемую в профессиональной деятельности, ее особенности и специфику

Информация о формировании и контроле результатов обучения представлена в Фонде оценочных средств (Приложение 1).

3. Трудоемкость дисциплины и видов учебных занятий по дисциплине

Общая трудоемкость дисциплины составляет 2 зачётных единицы (72 академических часа).
(1 зачетная единица соответствует 36 академическим часам)

Видами учебных занятий и работы обучающегося по дисциплине могут являться.

Обозначение	Виды учебных занятий и работы обучающегося
Л	Лекции
ЛР	Лабораторные работы
ПЗ	Практические занятия

КоП	Компьютерный практикум
КРП	Групповые и индивидуальные консультации по курсовым работам (курсовым проектам)
СР	Самостоятельная работа обучающегося в период теоретического обучения
Контроль	Самостоятельная работа обучающегося и контактная работа обучающегося с преподавателем в период промежуточной аттестации

Структура дисциплины:

Форма обучения – очная.

№	Наименование раздела дисциплины	Семестр	Количество часов по видам учебных занятий и работы обучающегося							Формы промежуточной аттестации, текущего контроля успеваемости	
			Л	ЛР	ПЗ	КоП	КРП	СР	К		
1	Введение в технологии, организацию и управление строительством зданий и сооружений	4	2							40	<i>Домашнее задание</i>
2	Введение в гидротехнику	4	2								
3	Введение в подземное и геотехническое строительство	4	2								
4	Теплогасоснабжение и вентиляция	4	2								
5	Водоснабжение и водоотведение	4	2								
6	Городское строительство и хозяйство	4	2								
7	Техническая эксплуатация объектов жилищно-коммунального хозяйства	4	2								
8	Расчет конструкций	4	2								
9	Железобетонные конструкции	4	2								
10	Металлические конструкции	4	2								
11	Диагностика состояния несущих конструкций в жизненном цикле зданий и сооружений	4	2								
12	Основы профессиональной деятельности строителя-технолога	4	2								
13	Управление инвестиционно-строительными проектами и объектами недвижимости	4	2								
14	Общая характеристика и содержание стоимостного инжиниринга в строительстве	4	2								
15	Современное состояние и тенденции развития энергетического	4	2								

	строительства								
16	Автомобильные дороги	4	2						
	Итого:		32					40	

4. Содержание дисциплины, структурированное по видам учебных занятий и разделам

При проведении аудиторных учебных занятий не предусмотрено проведение текущего контроля успеваемости.

4.1 Лекции

Форма обучения – очная.

№	Наименование раздела дисциплины	Тема и содержание лекций
1	Введение в технологии, организацию и управление строительством зданий и сооружений	<i>Тема 1. Особенности промышленного и гражданского строительства. Участники строительного производства. Жизненный цикл объекта капитального строительства. Нормативная и проектная документация строительного производства. Методы производства строительно-монтажных работ. Вариантное проектирование строительных процессов. Технологические карты. Способы строительства. Организационные формы строительного производства. Особенности системы управления строительным производством. Планирование и организация ресурсного обеспечения строительных работ. Контроль качества строительных процессов и готовой строительной продукции. Понятие об информационной модели объекта капитального строительства.</i>
2	Введение в гидротехнику	<i>Тема 2. Гидротехника, её роль в энергетике, промышленности, транспорте, коммунальном хозяйстве, сельском и рыбном хозяйстве, инженерной защите окружающей среды. Водные объекты. Виды гидротехнических сооружений, условия их работы. Гидротехническое строительство на реках, озерах и морях. Уникальные гидротехнические сооружения с древних времен до наших дней. Задачи, решаемые гидротехниками. Организации в сфере гидротехники. Информационное моделирование гидротехнических сооружений. Обучение гидротехников. Ознакомительная экскурсия студентов на гидротехнические сооружения Волжского каскада гидроузлов.</i>
3	Введение в подземное и геотехническое строительство	<i>Тема 3 Классификация фундаментов и освоение подземного пространства. Фундаменты мелкого заложения и их классификация. Свайные фундаменты и сваи, их классификация. Фундаменты глубокого заложения и их классификация. История освоения подземного пространства</i>
4	Теплогазоснабжение и вентиляция	<i>Тема 4. Теплогазоснабжение и вентиляция как раздел инженерных наук и часть строительной отрасли. История развития систем теплогазоснабжения и вентиляции. Задачи создания комфортной и безопасной искусственной среды обитания человека. Современные решения и системы в области теплогазоснабжения и вентиляции. Перспективы развития.</i>
5	Водоснабжение и водоотведение	<i>Тема 5. Общие сведения о системах водоснабжения и водоотведения. История развития систем водоснабжения и водоотведения в России и за рубежом. Системы наружного водоснабжения. Системы наружного водоотведения. Внутренние системы водоснабжения и водоотведения зданий. Перспективы развития систем водоснабжения и водоотведения</i>
6	Городское строительство и хозяйство	<i>Тема 6.1 Законодательные основы деятельности в сфере городского строительства и хозяйства. Законодательные основы градостроительной деятельности. Программы</i>

		<p>развития городских территорий. История развития городского хозяйства. <i>Тема 6.2 Профессиональная деятельность в сфере городского строительства и хозяйства.</i> Виды профессиональной деятельности в области реновации городской застройки, модернизации городской инфраструктуры. Практические и научно-технические задачи, решаемые специалистами в сфере городского строительства и хозяйства.</p>
7	Техническая эксплуатация объектов жилищно-коммунального хозяйства	<p><i>Тема 7.1 Законодательные основы деятельности в сфере жилищно-коммунального хозяйства.</i> Законодательная база в сфере ЖКХ. История развития жилищно-коммунального хозяйства. <i>Тема 7.2 Профессиональная деятельность в сфере технической эксплуатации зданий и сооружений.</i> Виды профессиональной деятельности на этапе эксплуатации строительного объекта. Практические и научно-технические задачи, решаемые специалистами в сфере технической эксплуатации зданий и сооружений.</p>
8	Расчёт конструкций	<p><i>Тема 8. Основы расчёта конструкций.</i> Расчётные схемы конструкций. Аналитический и численный расчёт конструкций. Принципы, правила, алгоритмы, проверки расчёта строительных конструкций.</p>
9	Железобетонные конструкции	<p><i>Тема 9. Общие сведения о железобетонных конструкциях зданий и сооружений.</i> Примеры плоских и пространственных конструктивных систем. Основы их расчета и проектирования</p>
10	Металлические конструкции	<p><i>Тема 10. Металлические и деревянные конструкции зданий и сооружений.</i> Область применения металлических и деревянных конструкций, достоинства, недостатки, примеры применения</p>
11	Диагностика состояния несущих конструкций в жизненном цикле зданий и сооружений	<p><i>Тема 11. Диагностика и оценка напряженно-деформированного состояния несущих конструкций в жизненном цикле зданий и сооружений</i> Задачи диагностики и мониторинга строительных конструкций зданий и сооружений. Виды контроля различных по назначению и конструктивному выполнению проверяемых конструкций. Обзор требуемых технических средств для диагностики, мониторинга и контроля НДС конструкций. Состав работ и требования к отчетной документации по видам контроля и мониторинга. Анализ результатов диагностики и оценка степени надежности исследуемых конструкций. Разработка рекомендаций по дальнейшей безопасной работе конструкций, усилениям (при необходимости), а также совершенствованию нормативной документации.</p>
12	Основы профессиональной деятельности строителя-технолога	<p><i>Тема 12. Основы профессиональной деятельности строителя-технолога</i> История развития технологии строительных материалов Задачи, решаемые специалистами-строителями-технологами. Роль строительных материалов в развитии строительной отрасли страны.</p>
13	Управление инвестиционно-строительными проектами и объектами недвижимости	<p><i>Тема 13. Исторические предпосылки развития и общая характеристика профессиональной деятельности по управлению инвестиционно-строительными проектами и объектами недвижимости в России.</i> Роль недвижимости в жизни общества. Недвижимость как объект экономических отношений. Особенности недвижимости как товара. Классификация объектов недвижимости Основные понятия и определения, правовые основы профессиональной деятельности в сфере управления инвестиционно-строительными проектами и объектами недвижимости. Управление инвестиционно-строительными проектами как сфера профессиональной деятельности.</p>
14	Общая характеристика и содержание	<p><i>Тема 14 Терминология и основные понятия инжиниринга.</i> Виды инжиниринговой деятельности в строительстве. Характерные особенности инжиниринговой деятельности в строительстве. Роль инжиниринговой</p>

	стоимостного инжиниринга в строительстве	деятельности на современном этапе. Понятия «стоимость», «управление стоимостью», «стоимостной инжиниринг». Междисциплинарные связи стоимостного инжиниринга в строительстве. Цели и задачи стоимостного инжиниринга в строительстве. Стоимостной инжиниринг на этапах реализации инвестиционно-строительного проекта в условиях цифровой трансформации.
15	Современное состояние и тенденции развития энергетического строительства	Тема 15 Энергетическая стратегия развития РФ. Задача ТЭК. Топливная промышленность. Виды энергетических ресурсов и их переработка. Современная АЭС. Проекты АЭС-2006 и ВВЭР-ТОИ. Преимущества закрытого топливно-ядерного цикла. Проект «Прорыв» и его результаты. Термоядерный синтез. Термоядерная энергетика. Строительство ИТЭР и перспективны его использования. Пути повышения технологической и экологической безопасности АЭС. Современные тенденции, направленные на получение качественного и недорогого продукта в виде построенного генерирующего центра. Перспективные источники энергии будущего.
16	Автомобильные дороги	Тема 16. Дорожно-строительное дело. Введение в дорожное строительство Объекты дорожно-транспортной инфраструктуры: автомобильная дорога, защитные дорожные сооружения, искусственные дорожные сооружения, элементы обустройства автомобильных дорог, дорожная деятельность. Понятие «автомобильная дорога». Дороги федерального уровня и общего пользования, платные автомобильные дороги. Задачи, решаемые дорожно-строительной отраслью. Этапы жизненного цикла автомобильной дороги (планирование, проектирование, строительство, эксплуатация, ремонт, реконструкция). Задачи, решаемые с помощью цифровых технологий, на этапах жизненного цикла автомобильной дороги. Этапы реализации дорожно-строительных проектов. Специалисты, занятые в дорожно-строительной отрасли. Объединения работодателей. Проектная подготовка в дорожном строительстве.

4.2 Лабораторные работы

Не предусмотрены учебным планом.

4.3 Практические занятия

Не предусмотрено учебным планом.

4.4 Компьютерные практикумы

Не предусмотрены учебным планом.

4.5 Групповые и индивидуальные консультации по курсовым работам (курсовым проектам)

Не предусмотрено учебным планом.

4.6 Самостоятельная работа обучающегося в период теоретического обучения

Самостоятельная работа обучающегося в период теоретического обучения включает в себя:

- самостоятельную подготовку к учебным занятиям, включая подготовку к аудиторным формам текущего контроля успеваемости.
- выполнение домашнего задания;

В таблице указаны темы для самостоятельного изучения обучающимся:

№	Наименование раздела дисциплины	Темы для самостоятельного изучения
1	Введение в технологии, организацию и управление строительством зданий и сооружений	Основные этапы развития капитального строительства в России. Организация проектирования, задачи и этапы подготовки строительного производства. Методы организации строительства зданий и сооружений. Организационно-правовые основы управления строительными организациями.
2	Введение в гидротехнику	Термины и определения гидротехники. Изучение классификации, особенностей и принципов работы гидротехнических сооружений. Изучение истории строительства и эксплуатации уникальных гидротехнических сооружений России и мира. Знакомство с деятельностью ПАО «РусГидро» и ФГБУ Канал имени Москвы».
3	Введение в подземное и геотехническое строительство	<i>Тема 3 Классификация фундаментов и освоение подземного пространства.</i> Нормативно-правовые и нормативно-технические документы, используемые при проектировании, устройстве, эксплуатации и реконструкции оснований и фундаментов зданий и сооружений и подземных сооружений. Закономерности и тенденции освоения подземного пространства. Предпосылки к размещению сооружений в подземном пространстве.
4	Теплогазоснабжение и вентиляция	<i>Тема 4. Требования к параметрам теплового комфорта.</i> Требования к параметрам воздушной среды. Виртуальный тур по котельной: https://kotelkv.ru/virtualnyy-tur-po-kotelnoy.html
5	Водоснабжение и водоотведение	Тема 5. Общие сведения о системах водоснабжения и водоотведения промышленных предприятий. Схемы прямоточного, оборотного водоснабжения, схемы повторного использования воды. Очистка производственных сточных вод
6	Городское строительство и хозяйство	Тема 6. Инфраструктура строительного комплекса. Современные проблемы и задачи в области строительства, пути их решения.
7	Техническая эксплуатация объектов жилищно-коммунального хозяйства	Тема 7. Общие принципы муниципального управления и социального планирования в сфере жилищно-коммунального хозяйства.
8	Расчёт конструкций	Тема 8. История строительной механики. Связь со смежными дисциплинами, происхождение основных законов, теорем, методик расчёта.
9	Железобетонные конструкции	Тема 9. Основы расчета изгибаемых элементов. Требования к конструированию.
10	Металлические конструкции	Тема 10. Металлические и деревянные конструкции зданий и сооружений. Сталь: состав, структура, свойства, работа стали под нагрузкой.

		Древесина: структура, свойства, работа под нагрузкой. Особенности использования полимерных материалов в строительных конструкциях
11	Диагностика состояния несущих конструкций в жизненном цикле зданий и сооружений	Ознакомление с различными видами контроля и оценки НДС несущих и ограждающих конструкций зданий и сооружений.
12	Основы профессиональной деятельности строителя-технолога	Тема 12 Роль отечественных ученых в развитии технологии производства строительных материалов
13	Управление инвестиционно-строительными проектами и объектами недвижимости	Концепция жизненного цикла объекта недвижимости. Профессиональные стандарты в сфере управления инвестиционно-строительными проектами и объектами недвижимости.
14	Общая характеристика и содержание стоимостного инжиниринга в строительстве	Тема 14. Инжиниринг технологий выполнения работ. Инжиниринг технологий управления проектами. Инжиниринг средств труда для строительства объекта. Инжиниринг предметов труда в строительстве. Значение комплексного инжиниринга в строительном проектировании. Инжиниринг на этапе проектирования объекта строительства. Концепция устойчивого развития в инжиниринговой деятельности. Концепция инжиниринговых компаний по эффективному и бережливому производству строительных работ. Информатизация и коммуникация в инжиниринге. Регулирование инжиниринговой деятельности. Международные стандарты работы участников инжиниринговой деятельности. Зарубежный опыт стоимостного инжиниринга в строительстве. Структурные подразделения организаций, занимающиеся стоимостным инжинирингом в строительстве.
15	Современное состояние и тенденции развития энергетического строительства	Современные примеры строительства ТЭС (отечественный и зарубежный опыт). Особенности зданий и применение современных материалов и способов возведения сооружений, конструкций, при строительстве объектов тепловой энергетики. Технологические схемы атомных электростанций. Примеры проектных решений АЭС. Направление развития традиционной энергетики. Внедрение цифровизации и искусственного интеллекта в электроэнергетику.
16	Автомобильные дороги	Тема 16. Дорожно-строительное дело. Введение в дорожное строительство. Профессиональная деятельность в дорожном строительстве. Задачи, решаемые специалистами в области дорожного строительства.

4.7 Самостоятельная работа обучающегося и контактная работа обучающегося с преподавателем в период промежуточной аттестации

Работа обучающегося в период промежуточной аттестации не предусмотрена учебным планом.

5. Оценочные материалы по дисциплине

Фонд оценочных средств по дисциплине приведён в Приложении 1 к рабочей программе дисциплины.

Оценочные средства для проведения промежуточной аттестации, а также текущего контроля по дисциплине хранятся на кафедре (структурном подразделении), ответственной за преподавание данной дисциплины.

6. Учебно-методическое и материально-техническое обеспечение дисциплины

Основные принципы осуществления учебной работы обучающихся изложены в локальных нормативных актах, определяющих порядок организации контактной работы и порядок самостоятельной работы обучающихся. Организация учебной работы обучающихся на аудиторных учебных занятиях осуществляется в соответствии с п. 3.

6.1 Перечень учебных изданий и учебно-методических материалов для освоения дисциплины

Для освоения дисциплины обучающийся может использовать учебные издания и учебно-методические материалы, имеющиеся в научно-технической библиотеке НИУ МГСУ и/или размещённые в Электронных библиотечных системах.

Актуальный перечень учебных изданий и учебно-методических материалов представлен в Приложении 2 к рабочей программе дисциплины.

6.2 Перечень профессиональных баз данных и информационных справочных систем

При осуществлении образовательного процесса по дисциплине используются профессиональные базы данных и информационных справочных систем, перечень которых указан в Приложении 3 к рабочей программе дисциплины.

6.3 Перечень материально-технического, программного обеспечения освоения дисциплины

Учебные занятия по дисциплине проводятся в помещениях, оснащенных соответствующим оборудованием и программным обеспечением.

Перечень материально-технического и программного обеспечения дисциплины приведен в Приложении 4 к рабочей программе дисциплины.

Шифр	Наименование дисциплины
Б1.О.30	Введение в профессию

Код направления подготовки / специальности	08.03.01
Направление подготовки / специальность	Строительство
Наименование ОПОП (направленность / профиль)	Стоимостной инжиниринг в строительстве
Год начала реализации ОПОП	2022
Уровень образования	бакалавриат
Форма обучения	очная
Год разработки/обновления	2022

ФОНД ОЦЕНОЧНЫХ СРЕДСТВ

1. Описание показателей и критериев оценивания компетенций, описание шкал оценивания

Оценивание формирования компетенций производится на основе показателей оценивания, указанных в п.2. рабочей программы и в п.1.1 ФОС.

Связь компетенций, индикаторов достижения компетенций и показателей оценивания приведена в п.2 рабочей программы.

1.1. Описание формирования и контроля показателей оценивания

Оценивание уровня освоения обучающимся компетенций осуществляется с помощью форм промежуточной аттестации и текущего контроля. Формы промежуточной аттестации и текущего контроля успеваемости по дисциплине, с помощью которых производится оценивание, указаны в учебном плане и в п.3 рабочей программы.

В таблице приведена информация о формировании результатов обучения по дисциплине разделами дисциплины, а также о контроле показателей оценивания компетенций формами оценивания.

Наименование показателя оценивания (результата обучения по дисциплине)	Номера разделов дисциплины	Формы оценивания (формы промежуточной аттестации, текущего контроля успеваемости)
Знает термины и определения, используемые в профессиональной деятельности	1-16	<i>домашнее задание</i>
Знает профессиональные задачи, решаемые в сфере строительства и жилищно-коммунального хозяйства	1-16	<i>домашнее задание</i>
Знает основные проблемы строительной отрасли и способы их решения	1-16	<i>домашнее задание</i>
Знает особенности строительной отрасли	1-16	<i>домашнее задание</i>
Знает основную проектную документацию, используемую в профессиональной деятельности, ее особенности и специфику	1-16	<i>домашнее задание</i>

1.2. Описание критериев оценивания компетенций и шкалы оценивания

Показателями оценивания являются знания обучающегося, полученные при изучении дисциплины.

Критериями оценивания достижения показателей являются:

Показатель оценивания	Критерий оценивания
Знания	Знание терминов и определений, понятий
	Знание основных закономерностей и соотношений, принципов
	Объём освоенного материала, усвоение всех дидактических единиц (разделов)
	Полнота ответов на проверочные вопросы
	Правильность ответов на вопросы
	Чёткость изложения и интерпретации знаний

2. Типовые контрольные задания для оценивания формирования компетенций

2.1. Промежуточная аттестация

2.1.1. Промежуточная аттестация в форме экзамена, дифференцированного зачета (зачета с оценкой), зачета

Формы промежуточной аттестации не предусмотрены учебным планом.

2.1.2. Промежуточная аттестация в форме защиты курсовой работы (курсового проекта)

Промежуточная аттестация в форме защиты курсовой работы/курсового проекта не проводится.

2.2. Текущий контроль

2.2.1. Перечень форм текущего контроля:

- домашнее задание.

2.2.2. Типовые контрольные задания форм текущего контроля:

Домашнее задание выполняется в виде реферата.

В реферате студент должен на примере конкретного выбранного объекта проанализировать проблемы и задачи, решаемые в сфере строительства и жилищно-коммунального хозяйства.

Примеры тем рефератов:

1. Строительные конструкции как фактор удовлетворения функциональных требований к зданиям и возникновения новых конструктивных решений.
2. Многоэтажное жилое здание с железобетонными несущими конструкциями. История, настоящее, будущее.
3. Здания с деревянными несущими конструкциями. История, настоящее, будущее
4. Применение конструкций из дерева и пластмасс в строительстве.
5. Большепролетные деревянные конструкции.
6. Современные подходы к проектированию малоэтажных общественных зданий
7. Многоэтажные общественные здания со стальными и железобетонными каркасами.
8. Малоэтажные бескаркасные кирпичные общественные здания.
9. Проектирование, строительство, эксплуатация. Преимущества и недостатки.

10. Одноэтажные промышленные здания современности.
11. Развитие и совершенствование методов проектирования и расчетов строительных конструкции и их узлов.
12. Этапы обследования зданий.
13. История развития многоэтажного промышленного строительства в России.
14. История развития строительной деятельности.
15. История развития технологий строительного производства в России.
16. Особенности организации строительного производства.
17. Особенности и способы строительства.
18. Структура, состав и особенности строительных технологий
19. Организационные формы осуществления капитального строительства
20. Роль гидротехники для отраслей экономики
21. Уникальные гидротехнические сооружения древности и/или современности
22. Принципы работы и конструкции гидротехнических сооружений различного назначения
23. Введение в подземное и геотехническое строительство
24. Классификация систем обеспечения микроклимата в здании
25. Основы рационального водопользования.
26. Современное состояние и перспективы реновации городской застройки (по вариантам)
27. Современные стандарты технической эксплуатации здания (по вариантам)
28. История расчёта и проектирования конструкций известных сооружений
29. Диагностика состояния несущих конструкций в жизненном цикле зданий и сооружений
30. Способы возведения зданий и сооружений
31. Управление инвестиционно-строительными проектами и объектами недвижимости
32. Общая характеристика и содержание стоимостного инжиниринга в строительстве
33. Современное состояние и тенденции развития энергетического строительства
34. Дорожно-строительное дело. Введение в дорожное строительство
35. Современные строительные конструкционные материалы.
36. Современные строительные композиционные материалы.
37. Современные строительные теплоизоляционные материалы.
38. Современные отделочные материалы.
39. История развития технологии производства строительных материалов

3. Методические материалы, определяющие процедуры оценивания

Процедура проведения промежуточной аттестации и текущего контроля успеваемости регламентируется локальным нормативным актом, определяющим порядок осуществления текущего контроля успеваемости и промежуточной аттестации обучающихся.

3.1. Процедура оценивания при проведении промежуточной аттестации обучающихся по дисциплине в форме экзамена и/или дифференцированного зачета (зачета с оценкой)

Промежуточная аттестация по дисциплине в форме экзамена и/или дифференцированного зачета (зачета с оценкой) не предусмотрена учебным планом.

3.2. Процедура оценивания при проведении промежуточной аттестации обучающихся по дисциплине в форме зачета

Промежуточная аттестация по дисциплине в форме зачёта не предусмотрена учебным планом.

Для оценивания знаний и навыков при текущем контроле успеваемости используются критерии и шкала, указанные п.1.2.

Ниже приведены правила оценивания формирования компетенций по показателю оценивания «Знания».

Критерий оценивания	Уровень освоения и оценка	
	Не зачтено	Зачтено
Знание терминов и определений, понятий	Не знает терминов и определений	Знает термины и определения
Знание основных закономерностей и соотношений, принципов	Не знает основные закономерности и соотношения, принципы построения знаний	Знает основные закономерности и соотношения, принципы построения знаний
Объём освоенного материала, усвоение всех дидактических единиц (разделов)	Не знает значительной части материала дисциплины	Знает материал дисциплины
Полнота ответов на проверочные вопросы	Не даёт ответы на большинство вопросов	Даёт ответы на большинство вопросов
Правильность ответов на вопросы	Допускает грубые ошибки при изложении ответа на вопрос	Не допускает ошибок при изложении ответа на вопрос
Чёткость изложения и интерпретации знаний	Излагает знания без логической последовательности	Излагает знания в логической последовательности
	Не иллюстрирует изложение поясняющими схемами, рисунками и примерами	Иллюстрирует изложение поясняющими схемами, рисунками и примерами
	Неверно излагает и интерпретирует знания	Верно излагает и интерпретирует знания

3.3. Процедура оценивания при проведении промежуточной аттестации обучающихся по дисциплине в форме защиты курсовой работы (курсового проекта)

Промежуточная аттестация по дисциплине в форме защиты курсовой работы/курсового проекта не проводится.

Шифр	Наименование дисциплины
Б1.О.30	Введение в профессию

Код направления подготовки / специальности	08.03.01
Направление подготовки / специальность	Строительство
Наименование ОПОП (направленность / профиль)	Стоимостной инжиниринг в строительстве
Год начала реализации ОПОП	2022
Уровень образования	бакалавриат
Форма обучения	очная
Год разработки/обновления	2022

Перечень учебных изданий и учебно-методических материалов

Печатные учебные издания в НТБ НИУ МГСУ:

№ п/п	Автор, название, место издания, издательство, год издания, количество страниц	Количество экземпляров в библиотеке НИУ МГСУ
1.	Инженерная подготовка и благоустройство городских территорий: учебник для студентов высших учебных заведений, обучающихся по направлению и специальности "Архитектура" / В. В. Владимиров [и др.]. - Москва : Архитектура-С, 2016. - 238 с. : ил., табл. - (Архитектура). - Библиогр.: с.233 . - Предм. указ.: с. 234-235. - ISBN 978-5-9647-0296-2	50
2.	Реконструкция и обновление сложившейся застройки города : учебник в двух частях / ред.: П. Г. Грабовый, В. Ф. Касьянов. - 3-е изд., перераб. и доп. - Москва : АСВ ; Просветитель, 2020. - . - Текст : непосредственный. Ч.1 : Реконструкция исторических кварталов, жилой застройки и регенерации промышленной среды : учебник / В. А. Акрстиний, А. Ю. Бутырин, Е. С. Гогина [и др.]. - 3-е изд., перераб. и доп. - Москва : АСВ ; Просветитель, 2020. - 272 с. : ил., табл. - ISBN 978-5-4323-0350-9	16
3.	Щербина, Е. В. Устойчивое развитие поселений и урбанизированных территорий : учебное пособие / Е. В. Щербина, Д. Н. Власов, Н. В. Данилина ; под ред. Е. В. Щербины ; Моск. гос. строит. ун-т. - Москва : МГСУ, 2016. - 118 с. : цв. ил., табл. - (Градостроительство). - Библиогр.: с. 118. - ISBN 978-5-7264-1316-7	35
4.	Теплогазоснабжение и вентиляция: учебник для студентов обучающихся по направлению "Строительство" / [Е. М.Авдолимов [и др.]. - 2-е изд., перераб. - Москва : Академия, 2013. - 395 с. : ил., табл. - (Высшее профессиональное образование. Бакалавриат. Строительство). - Библиогр.: с. 396-397 (38 назв.). - ISBN 978-5-7695-9305-5	50
5.	Орлов, В. А. Водоснабжение: учебник для студентов высших учебных заведений, обучающихся по программе бакалавриата по направлению подготовки 08.03.01 (270800) "Строительство" (профиль "Водоснабжение и водоотведение") / В. А. Орлов, Л. А. Квитка. - Москва : ИНФРА-М, 2015. - 435 с. : ил., табл. - (Высшее образование - Бакалавриат). - Библиогр.: с. 434-435 (34 назв.). - ISBN 978-5-16-010620-5	100

6.	Водоотведение : учебник для студентов высших учебных заведений, обучающихся по программе бакалавриата по направлению 270800 "Строительство" (профиль "Водоснабжение и водоотведение") / Ю. В. Воронов [и др.] ; под ред. Ю. В. Воронова. - Москва : АСВ, 2014. - 409 с. : ил., табл. - Библиогр.: с. 408-409 (38 назв.). - ISBN 978-5-93093-983-5	71
7.	Реконструкция и обновление сложившейся застройки города : учебник в двух частях / ред.: П. Г. Грабовый, В. Ф. Касьянов. - 3-е изд., перераб. и доп. - Москва : АСВ ; Просветитель, 2020. - . - ISBN 978-5-4323-0350-9. - Текст : непосредственный. Ч.2 : Методы принятия решений по выбору и реализации проектов ремонтно-реконструкционных мероприятий : учебник / С. И. Беляков, С. А. Болотин, Д. Н. Власов [и др.]. - 3-е изд., перераб. и доп. - Москва : АСВ ; Просветитель, 2020. - 272 с. : ил., табл. - ISBN 978-5-4323-0375-2	18
8.	Бедов, А. И. Оценка технического состояния, восстановление и усиление оснований и строительных конструкций эксплуатируемых зданий и сооружений : учебное пособие для студентов высших учебных заведений, обучающихся по программе бакалавриата по направлению 270800 -"Строительство" (профиль "Промышленное и гражданское строительство" и магистрантов по направлению 270800 - "Строительство" : в 2-х ч. / А. И. Бедов., В. В. Знаменский, А. И. Габитов. - Москва : АСВ, 2014. - . - Текст : непосредственный. Ч.1 : Обследование и оценка технического состояния оснований и строительных конструкций эксплуатируемых зданий и сооружений. - 2014. - 700 с. : ил., табл. - Библиогр.: с. 563-589 (594 назв.). - ISBN 978-5-4323-0024-9	50
9.	Юлин, А. Н. Инженерная геология и геоэкология: учебное пособие для вузов / А. Н. Юлин, П. И. Кашперюк, Е. В. Манина ; под ред. А. Д. Потапова ; Московский государственный строительный университет ; [рец.: Н. А. Филькин, А. А. Ермаков]. - Москва : МГСУ, 2013. - 115 с. : ил., табл., карты, [4] л. карт. - Библиогр.: с. 79-80. - ISBN 978-5-7264-0586-5	138
10.	Погодина Л.В. Инженерные сети, инженерная подготовка и оборудование территорий, зданий и стройплощадок : учебник / Л. В. Погодина. - 3-е изд. - Москва : Дашков и К, 2013. - 474 с. : ил., табл. - Библиогр.: с. 465-466. - ISBN 978-5-394-00789-7	50
11.	Попов, К. Н. Строительные материалы: учебник для вузов / К. Н. Попов, М. Б. Каддо. - Москва : Студент, 2012. - 440 с. : ил., табл. - Библиогр.: с. 433. - Предм. указ.: с. 434-436. - ISBN 978-5-4363-0020-7	194
12.	Баженов, Ю. М. Технология бетона, строительных изделий и конструкций : учебник для студентов ВПО, обучающихся по программе бакалавриата по направлению 270800 - "Строительство" (профиль "Производство и применение строительных материалов, изделий и конструкций") / Ю. М. Баженов, Л. А. Алимов, В. В. Воронин. - Москва : АСВ, 2016. - 171 с. : ил., табл. - (Бакалавр). - Библиогр.: с. 171 (7 назв.). - ISBN 978-5-4323-0029-4	22
13.	Шевченко, В. А. Технология и применение специальных бетонов : учебное пособие для студентов, обучающихся по направлению подготовки 08.03.01 "Строительство" / В. А. Шевченко. - Москва : ИНФРА-М, 2018. - 201 с. : ил., табл. - (Бакалавриат). - Библиогр.: с. 198-201 (48 назв.). - ISBN 978-5-16-013329-4	30
14.	Зерцалов, М. Г. Использование подземного пространства : учебник для студентов высших учебных заведений, обучающихся по специальности 271101- "Строительство уникальных зданий и сооружений" (специализация "Проектирование, строительство и реконструкция подземных сооружений) / М. Г. Зерцалов, Д. С. Конюхов, В. Е. Меркин. - Москва : АСВ, 2015. - 412 с.: ил., табл. + [1] цв. л. прил. - Библиогр.: с. 404-412 (160 назв.). - ISBN 978-5-4323-0082-3	35
15.	Малышев, М. В. Механика грунтов. Основания и фундаменты (в вопросах и ответах): учебное пособие для студентов высших учебных заведений, обучающихся по техническим специальностям / М. В. Малышев. - Москва : АСВ, 2015. - 101 с. : ил., табл. - Библиогр.: с.100 (11 назв.). - ISBN 978-5-4323-0059-1	155

16.	Тамразян, А. Г. Железобетонные и каменные конструкции. Специальный курс : учебное пособие / А. Г. Тамразян ; Нац. исслед. Моск. гос. строит. ун-т. - 2-е изд., изм. и доп. - Москва : МГСУ, 2018. - 728 с. : ил., табл. - (Строительство). - Библиогр.: с. 675-680. - ISBN 978-5-7264-1812-4	30
17.	Основы архитектуры и строительных конструкций : учебник для студентов вузов, обучающихся по инженерно-техническим направлениям и специальностям / под общ. ред. А. К. Соловьева ; [К. О. Ларионова [и др.]. - Москва : Юрайт, 2015. - 458 с. : ил., табл. + [16] л. цв. ил. - (Бакалавр. Базовый курс). - Библиогр. в конце разд. - ISBN 978-5-9916-3183-9	189
18.	Перельмутер, А. В. Основы метода расчетных предельных состояний : учебное пособие для студентов образовательных организаций высшего образования, обучающихся по направлениям подготовки (специальностям) 08.04.01 "Строительство" (уровень магистратуры), 08.05.01 "Строительство уникальных зданий и сооружений" (уровень специалитета) / А. В. Перельмутер, О. В. Кабанцев, С. Ф. Пичугин. - Москва : АСВ, 2019. - 237 с. : ил., цв. ил., табл. - Библиогр. в конце разд. - ISBN 978-5-4323-0316-5	42
19.	Организация строительства и девелопмент недвижимости: учебник для студентов: в 2-х ч. / ред. П. Г. Грабовый ; Нац. исслед. Моск. гос. строит. ун-т. - Москва : АСВ ; Просветитель, 2018. - Текст : непосредственный. Ч.1 : Организация строительства / ред. П. Г. Грабовый. - 4-е изд., перераб. и доп. - 2018. - 645 с. : ил., цв. ил., таб. - ISBN 978-5-4323-0279-3	51
20.	Организация строительства и девелопмент недвижимости: учебник для студентов: в 2-х ч. / ред. П. Г. Грабовый ; Нац. исслед. Моск. гос. строит. ун-т. - Москва : АСВ ; Просветитель, 2018. Ч.2 : Девелопмент недвижимости / ред. П. Г. Грабовый. - 4-е изд., перераб. и доп. - 2018. - 604 с. ISBN 978-5-4323-0280-9	52
21.	Экономика и управление недвижимостью : учебник: в 2-х ч. / ред. П. Г. Грабовый. - Москва : АСВ ; Просветитель, 2019 : Нац. исслед. Моск. гос. строит. ун-т. Ч.1 : Экономика недвижимости / ред. П. Г. Грабовый. - 4-е изд., перераб. и доп. - 2019. - 500 с. : ил., цв. ил., табл. - ISBN 978-5-4323-0317-2	42
22.	Экономика и управление недвижимостью : учебник: в 2-х ч. / ред. П. Г. Грабовый. - Москва : АСВ ; Просветитель : Нац. исслед. Моск. гос. строит. ун-т. Ч.2 : Управление недвижимостью / ред. П. Г. Грабовый. - 4-е изд., перераб. и доп. - 2019. - 508 с. : ил., цв. ил., табл. - Библиогр.: с. 486-502 (274 назв.). - ISBN 978-5-4323-0318-9	42
23.	Енговатов, И. А. Вывод из эксплуатации ядерных установок (на примере блоков атомных станций) : учебное пособие для подготовки магистров по направлению 270800- "Строительство" (магистерская программа "Строительство ядерных установок") / И. А. Енговатов, Б. К. Былкин ; Московский государственный строительный университет. - Москва : МГСУ, 2015. - 127 с. : ил., табл. - (Строительство). - Библиогр.: с. 120-122. - ISBN 978-5-7264-0993-1	49
24.	Обследование и испытание зданий и сооружений : учебник для вузов / под ред. В. И. Римшина ; [В. Г. Казачек [и др.]. - Изд. 4-е, перераб. и доп. - Москва : Студент, 2012. - 669 с. : ил., табл. - ISBN 978-5-4363-0016-0	71

25.	Бедов, А. И. Оценка технического состояния, восстановление и усиление оснований и строительных конструкций эксплуатируемых зданий и сооружений : учебное пособие для студентов высших учебных заведений, обучающихся по программе бакалавриата по направлению 270800 -"Строительство" (профиль "Промышленное и гражданское строительство" и магистрантов по направлению 270800 - "Строительство" : в 2-х ч. / А. И. Бедов., В. В. Знаменский, А. И. Габитов. - Москва : АСВ, 2014. Ч.1: Обследование и оценка технического состояния оснований и строительных конструкций эксплуатируемых зданий и сооружений. - 2014. - 700 с. : ил., табл. - Библиогр.: с. 563-589 (594 назв.). - ISBN 978-5-4323-0024-9	50
26.	Гидротехнические сооружения (речные) : учебник для вузов : в 2 ч. / Л. Н. Рассказов [и др.] ; под ред. Л. Н. Рассказова; [рец.: А. И. Альхименко, А. Л. Гольдин]. - Изд. 2-е, испр. и доп. - Москва : Изд-во АСВ, 2011. Ч. 1. - 2011. - 581 с. : ил., табл., [4] л. цв. ил., [1] л. портр. - Предм. указ.: с. 572-577. - ISBN 978-5-93093-593-6	24
27.	Гидротехнические сооружения (речные) : учебник для вузов : в 2 ч. / Л. Н. Рассказов [и др.] ; под ред. Л. Н. Рассказова; [рец.: А. И. Альхименко, А. Л. Гольдин]. - Изд. 2-е, испр. и доп. - Москва : Изд-во АСВ, 2011. Ч. 2. - 2011. - 533 с. : ил., табл., [6] л. цв. ил., [1] л. портр. - Библиогр.: с. 515-522 (219 назв.). - Предм. указ.: с. 523-528. - ISBN 978-5-93093-595-0	25
28.	Управление строительством : учебник и практикум в 3-х ч. / под общ.науч. ред.: П. Г. Грабового, А. А. Лapidуса. - Москва : Изд-во АСВ ; Изд-во Просветитель, 2022. Ч.1 : Организационные модели управления и контрактные конструкции объекта капитального строительства : учебник в 2-х ч. / С. И. Беляков, Р. В. Волков, Е. А. Вьюгина [и др.]. - [4-е изд., переработ. и доп.]. - 2022. - 478 с. : цв. ил., табл. - ISBN 978-5-4323-0432-2	32
29.	Олейник, П. П. Организация, планирование и управление в строительстве : учебник для студентов высших учебных заведений, обучающихся по программе бакалавриата по направлению подготовки 270800 - "Строительство" (профиль "Промышленное и гражданское строительство) / П. П. Олейник. - Москва : АСВ, 2014. - 160 с. : ил., табл. - (Бакалавр). - Библиогр.: с. 130 (17 назв.). - ISBN 978-5-4323-0009-6	300
30.	Ершов, М. Н. Технологические процессы в строительстве : учебник / М. Н. Ершов, А. А. Лapidус, В. И. Теличенко. - Москва : АСВ, 2016. - Текст : непосредственный. Кн.1 : Основы технологического проектирования. - 2016. - 43 с. : ил., цв. ил., табл. - Библиогр.: с. 42-43 (11 назв.). - ISBN 978-5-4323-0129-1	202
31.	Проектирование металлических конструкций : [учебник для вузов] / под ред. А. Р. Туснина . – Москва: Перо, 2020. – (Ассоциация развития стального строительства). - ISBN 978-5-00171-439-2. - Текст: прямой. Часть 1 : Металлические конструкции. Материалы и основы дизайна / под ред. А. Р. Туснина . – 2020. – 465 с.: ил., цвет. ил., табл. - библиогр. в конце гл. - ISBN 978-5-00171-440-8	150
32.	Проектирование металлических конструкций : [учебник для вузов] / под ред. А. Р. Туснина. – Москва: Перо, 2020. – (Ассоциация развития стального строительства). - ISBN 978-5-00171-439-2. - Текст: прямой. Часть 2 : Металлические конструкции. Специальный курс. / изд. А. Р. Туснина . – 2020. – 433 с.: ил., цвет. ил., табл. - библиогр. в конце гл. - ISBN 978-5-00171-441-5	150

Электронные учебные издания в электронно-библиотечных системах (ЭБС):

№ п/п	Автор, название, место издания, год издания, количество страниц	Ссылка на учебное издание в ЭБС
1.	Лямаев Б.Ф. Системы водоснабжения и водоотведения зданий : учебное пособие / Лямаев Б.Ф., Кириленко В.И., Нелюбов В.А.. — Санкт-Петербург : Политехника, 2020. — 305 с. — ISBN 978-5-7325-1091-1. — Текст : электронный // IPR SMART : [сайт].	https://www.iprbookshop.ru/94837.html
2.	Журавлева И.В. Эксплуатация систем водоснабжения и водоотведения : учебное пособие / Журавлева И.В.. — Москва : Ай Пи Ар Медиа, 2021. — 136 с. — ISBN 978-5-4497-1133-5. — Текст : электронный // IPR SMART : [сайт].	https://www.iprbookshop.ru/108364.html
3.	Федотов, Н. И. Организация городского хозяйства : учебное пособие / Н. И. Федотов, Н. А. Подгорнова, Ю. А. Меркулов. — Рязань : РГРТУ, 2019. — 48 с.— Текст: электронный// Лань : электронно-библиотечная система.	https://e.lanbook.com/book/168304
4.	Федоров, В. В. Реконструкция зданий, сооружений и городской застройки : учебное пособие / В. В. Федоров, Н. Н. Федорова, Ю. В. Сухарев. — Москва : ИНФРА-М, 2019. — 224 с. — (Высшее образование: Бакалавриат). - ISBN 978-5-16-003265-8.	https://znanium.com/catalog/product/1009813
5.	Крашенинников А.В. Градостроительное развитие урбанизированных территорий : учебное пособие / Крашенинников А.В.. — Саратов : Вузовское образование, 2019. — 113 с. — ISBN 978-5-4487-0378-2. — Текст : электронный // IPR SMART : [сайт].	http://www.iprbookshop.ru/79620.html
6.	Техническая эксплуатация зданий и инженерных систем [Электронный ресурс] : учебник для обучающихся по направлению подготовки 08.03.01 Строительство / Нац. исслед. Моск. гос. строит. ун-т., каф. жилищно-коммунального комплекса ; под ред. Е. А. Король ; [Е. А. Король, М. Е. Дементьева, С. Д. Сокова и др.]. - Электрон. текстовые дан. (4,4Мб). - Москва : МИСИ-МГСУ, 2020. - (Строительство). - ISBN 978-5-7264-2222-0 (сетевое). - ISBN 978-5-7264-2224-4 (локальное)	http://lib-04.gic.mgsu.ru/lib/2020/97.pdf
7.	Организация и планирование ремонтно-строительных работ : учебно-методическое пособие / Нац. исследоват. Моск. гос. строит. ун-т., каф. жилищно-коммунального комплекса ; О. А. Король [и др.] ; [рец. : В. И. Римшин, П. Б. Каган]. - Москва : МИСИ-МГСУ, 2021. - on-line. - (Строительство). - ISBN 978-5-7264-2908-3 (сетевое). - ISBN 978-5-7264-2909-0 (локальное)	http://lib-04.gic.mgsu.ru/lib/2021/28.pdf
8.	Ермолаев Е.Е. Управление жилищно-коммунальным комплексом : учебно-методическое пособие / Ермолаев Е.Е., Хайруллин М.Ф.. — Самара : Самарский государственный технический университет, ЭБС АСВ, 2016. — 115 с. — ISBN 978-5-9585-0689-7. — Текст : электронный // IPR SMART : [сайт].	https://www.iprbookshop.ru/62899.html
9.	Молдаванов, С. Ю. Строительная механика в примерах и задачах : учебное пособие / С. Ю. Молдаванов, В. Е. Долгополов. — Краснодар : КубГТУ, 2020 — Часть 1 : Расчет статически определимых шарнирно-стержневых систем — 2020. — 327 с. — ISBN 978-5-8333-0957-5.	https://e.lanbook.com/book/167039
10.	Горшкова Н.Г. Изыскания и проектирование дорог промышленного транспорта : учебное пособие / Горшкова Н.Г.. — Саратов : Профобразование, 2017. — 257 с. — ISBN 978-5-4488-	http://www.iprbookshop.ru/64649.html

	0142-6. — Текст : электронный // IPR SMART : [сайт]	
11.	Гнездилова, С. А. Автоматизированное проектирование дорог : учебное пособие / С. А. Гнездилова, А. С. Погромский. — Белгород : Белгородский государственный технологический университет им. В.Г. Шухова, ЭБС АСВ, 2017. — 72 с.	http://www.iprbookshop.ru/80405.html
12.	Технология и организация строительства автомобильных дорог : учебно-методическое пособие / составители Ю. И. Калгин, А. С. Строкин, Е. Б. Тюков. — Воронеж : Воронежский государственный архитектурно-строительный университет, ЭБС АСВ, 2015. — 72 с.	http://www.iprbookshop.ru/55065.html
13.	Дворкин Л.И. Структура, состав и свойства минеральных строительных материалов : учебное пособие / Дворкин Л.И.. — Москва, Вологда : Инфра-Инженерия, 2020. — 424 с. — ISBN 978-5-9729-0361-0. — Текст : электронный // IPR SMART : [сайт].	https://www.iprbookshop.ru/98470.html
14.	Полуэктова, В. А. Полимерцементные и полимерные бетоны, бетонополимеры : учебное пособие / В. А. Полуэктова. — Белгород : Белгородский государственный технологический университет им. В.Г. Шухова, ЭБС АСВ, 2018. — 106 с. — Текст : электронный // Цифровой образовательный ресурс IPR SMART : [сайт]. — URL:	https://www.iprbookshop.ru/92285.html
15.	Композиционные материалы в строительстве : учебное пособие для обучающихся по направлению подготовки 08.03.01 Строительство / В. Г. Соловьев, В. Ф. Коровяков, О. А. Ларсен, Н. А. Гальцева. — Москва : МИСИ-МГСУ, ЭБС АСВ, 2020. — 85 с. — ISBN 978-5-7264-2163-6. — Текст : электронный // Цифровой образовательный ресурс IPR SMART : [сайт]. — URL:	https://www.iprbookshop.ru/101796.html
16.	Пономарев, А. Б. Подземное строительство : учебное пособие / А. Б. Пономарев, Ю. Л. Винников. — Пермь : ПНИПУ, 2014. — 262 с. — ISBN 978-5-398-01233-0.	https://e.lanbook.com/book/160597
17.	Пилягин, А. В. Проектирование оснований и фундаментов зданий и сооружений / Пилягин А. В. - Москва : Издательство АСВ, 2017. - 398 с. - ISBN 978-5-4323-02014. - Текст : электронный // ЭБС "Консультант студента" : [сайт]	http://www.studentlibrary.ru/book/ISBN9785432302014.html
18.	Полищук, А. И. Основания и фундаменты, подземные сооружения : учебник / А. И. Полищук. — Краснодар : КубГАУ, 2019. — 559 с. — ISBN 978-5-907247-83-3. — Текст : электронный // Лань : электронно-библиотечная система.	https://e.lanbook.com/book/196462
19.	Алексейцев, А. В. Строительные конструкции : учебно-методическое пособие / А. В. Алексейцев. — Москва : МИСИ – МГСУ, 2019. — 57 с. — ISBN 978-5-7264-2044-8. — Текст : электронный // Лань : электронно-библиотечная система.	https://e.lanbook.com/book/145112
20.	Сервейинг. Организация, экспертиза, управление. Часть 2. Экспертиза недвижимости и строительный контроль в системе сервейинга : практикум / составители Л. И. Павлова [и др.]. — Москва : Московский государственный строительный университет, ЭБС АСВ, 2016. — 263 с. — ISBN 978-5-7264-1382-2. — Текст : электронный // IPR SMART : [сайт].	https://www.iprbookshop.ru/62633.html
21.	Бушуев, Н. И. История и технология ядерной энергетики : учебное пособие / Н.И. Бушуев ; Нац. исследоват. моск. гос. строит. ун-т. - 2-е изд. (эл.). - Москва : Изд-во МИСИ-МГСУ, 2017. - (Строительство). - ISBN 978-5-7264-1644-1	http://lib-04.gic.mgsu.ru/lib/2019/15.pdf

22.	Организационно-технологические решения главных корпусов ТЭС и АЭС : учебно-методическое пособие / [А. А. Морозенко [и др.] ; Нац. исследоват. Моск. гос. строит. ун-т. - Москва : МИСИ-МГСУ, 2019. - (Строительство). - ISBN 978-5-7264-2104-9 (сетевое). - ISBN 978-5-7264-2103-2 (локальное)	http://lib-04.gic.mgsu.ru/lib/2020/22.pdf
23.	Обследование и испытание сооружений : учебно-методическое пособие к выполнению лабораторных работ для обучающихся по направлению подготовки 08.05.01 Строительство уникальных зданий и сооружений, профиль «Строительство высотных и большепролетных зданий и сооружений» / Ю.С. Кунин [и др.].. — Москва : МИСИ-МГСУ, Ай Пи Эр Медиа, ЭБС АСВ, 2018. — 139 с. — ISBN 978-5-7264-1870-4. — Текст : электронный // IPR SMART	http://www.iprbookshop.ru/78025.html
24.	Малахова А.Н. Оценка несущей способности строительных конструкций при обследовании технического состояния зданий : учебное пособие / Малахова А.Н., Малахов Д.Ю.. — Москва : Московский государственный строительный университет, ЭБС АСВ, 2015. — 96 с. — ISBN 978-5-7264-1068-5. — Текст : электронный // IPR SMART	http://www.iprbookshop.ru/57051.html
25.	Козлов, Д. В. Водное хозяйство : учебное пособие для обучающихся по направлениям подготовки 08.03.01, 08.04.01 Строительство и 08.05.01 Строительство уникальных зданий и сооружений / Д. В. Козлов ; Нац. исследоват. Моск. гос. строит. ун-т., каф. гидравлики и гидротехнического строительства. - Москва : МИСИ – МГСУ, 2020 - . - (Строительство). - ISBN 978-5-7264-2139-1. Ч.1 : Водоохранилища. - Электрон. текстовые дан. (6Мб). - Москва : МИСИ-МГСУ, 2020. - 1 эл. опт. Диск. - ISBN 978-5-7264-2130-8 Ч.1 (сетевое). - ISBN 978-5-7264-2362-3 Ч.1 (локальное)	http://lib-04.gic.mgsu.ru/lib/2020/51.pdf
26.	Козлов, Д. В. Водное хозяйство: учебное пособие для обучающихся по направлениям подготовки 08.03.01, 08.04.01 Строительство и 08.05.01 Строительство уникальных зданий и сооружений / Д. В. Козлов; Нац. исследоват. Моск. гос. строит. ун-т., каф. гидравлики и гидротехнического строительства. - Москва : МИСИ–МГСУ,2020-(Строительство).- ISBN 978-5-7264-2139-1. Ч.2: Управление водохозяйственными системами и гидроузлами. - Электрон. текстовые дан. (44,8Мб). - Москва : МИСИ-МГСУ, 2020. - 1 эл. опт. Диск. - ISBN 978-5-7264-2363-0 Ч.2 (сетевое). - ISBN 978-5-7264-2364-7 Ч.2 (локальное)	http://lib-04.gic.mgsu.ru/lib/2020/140.pdf
27.	Гусев, Н. И. Организационные основы строительных процессов : учебное пособие для вузов / Н. И. Гусев, М. В. Кочеткова, В. И. Логанина. — 2-е изд., перераб. и доп. — Москва : Издательство Юрайт, 2022. — 305 с. — (Высшее образование). — ISBN 978-5-534-13142-0. — Текст : электронный // Образовательная платформа Юрайт [сайт].	https://urait.ru/bcode/494847
28.	Радионенко, В. П. Технологические процессы в строительстве : учебное пособие / В. П. Радионенко. — Москва :Ай Пи Ар Медиа, 2021. — 250 с. — ISBN 978-5-4497-1110-6. — Текст : электронный // Цифровой образовательный ресурс IPR SMART : [сайт].	https://www.iprbookshop.ru/108348.html
29.	Тельнов, Ю. Ф. Инжиниринг предприятия и управление бизнес-процессами. Методология и технология : учебное пособие для студентов магистратуры, обучающихся по направлению	http://www.iprbookshop.ru/81628.html

	«Прикладная информатика» / Ю. Ф. Тельнов, И. Г. Фёдоров. — М. : ЮНИТИ-ДАНА, 2017. — 207 с. — ISBN 978-5-238-02622-0. — Текст : электронный // IPR SMART : [сайт].	
30.	Особенности жизненного цикла объекта недвижимости : учебное пособие / И. М. Лебедев, А. Ю. Бутырин, В. В. Сорокин [и др.]. — Москва : Ай Пи Ар Медиа, 2021. — 280 с. — ISBN 978-5-4497-1010-9.	https://www.iprbookshop.ru/116681.html
31.	Сорокина, И. В. Сметное дело в строительстве : учебное пособие / И. В. Сорокина, И. А. Плотникова. — Москва : Ай Пи Ар Медиа, 2023. — 196 с. — ISBN 978-5-4497-1794-8. — Текст : электронный // Цифровой образовательный ресурс IPR SMART : [сайт].	https://www.iprbookshop.ru/125024.html
32.	Металлические конструкции, включая сварку [Электронный ресурс]: учебник / Н.С.Москалев и [др]; под ред.: В.С.Парлашкевича. - Электрон. текстовые дан. - Москва: АСВ, 2018. ISBN 978-5-4323-0031-7. - Текст : электронный // ЭБС "Консультант студента"	http://www.studentlibrary.ru/book/ISBN9785432300317.html
33.	Туснин А.Р. Проектирование и расчет металлических конструкций : учебно-методическое пособие / Туснин А.Р., Туснина О.А.. — Москва : МИСИ-МГСУ, ЭБС АСВ, 2020. — 58 с. — ISBN 978-5-7264-2065-3. — Текст : электронный // IPR SMART	https://www.iprbookshop.ru/101817.html
34.	Данилов А.И. Стальной каркас одноэтажного производственного здания : учебное пособие / Данилов А.И., Туснин А.Р., Туснина О.А.. — Москва : Московский государственный строительный университет, Ай Пи Эр Медиа, ЭБС АСВ, 2016. — 187 с. — ISBN 978-5-7264-1300-6. — Текст : электронный // IPR SMART	https://www.iprbookshop.ru/48043.html

Шифр	Наименование дисциплины
Б1.О.30	Введение в профессию

Код направления подготовки / специальности	08.03.01
Направление подготовки / специальность	Строительство
Наименование ОПОП (направленность / профиль)	Стоимостной инжиниринг в строительстве
Год начала реализации ОПОП	2022
Уровень образования	бакалавриат
Форма обучения	очная
Год разработки/обновления	2022

Перечень профессиональных баз данных и информационных справочных систем

Наименование	Электронный адрес ресурса
«Российское образование» - федеральный портал	http://www.edu.ru/index.php
Научная электронная библиотека	http://elibrary.ru/defaultx.asp?
Электронная библиотечная система IPRbooks	http://www.iprbookshop.ru/
Федеральная университетская компьютерная сеть России	http://www.runnet.ru/
Информационная система "Единое окно доступа к образовательным ресурсам"	http://window.edu.ru/
Научно-технический журнал по строительству и архитектуре «Вестник МГСУ»	http://www.vestnikmgsu.ru/
Научно-техническая библиотека НИУ МГСУ	http://www.mgsu.ru/resources/Biblioteka/

Шифр	Наименование дисциплины
Б1.О.30	Введение в профессию

Код направления подготовки / специальности	08.03.01
Направление подготовки / специальность	Строительство
Наименование ОПОП (направленность / профиль)	Стоимостной инжиниринг в строительстве
Год начала реализации ОПОП	2022
Уровень образования	бакалавриат
Форма обучения	очная
Год разработки/обновления	2022

Материально-техническое и программное обеспечение дисциплины

Наименование специальных помещений и помещений для самостоятельной работы	Оснащенность специальных помещений и помещений для самостоятельной работы	Перечень лицензионного программного обеспечения. Реквизиты подтверждающего документа
Учебные аудитории для проведения учебных занятий, текущего контроля и промежуточной аттестации	Рабочее место преподавателя, рабочие места обучающихся	
Помещение для самостоятельной работы обучающихся Ауд. 41 НТБ на 80 посадочных мест (рабочее место библиотекаря, рабочие места обучающихся)	ИБП GE VH Series VH 700 Источник бесперебойного питания РИП-12 (2 шт.) Компьютер/ТИП №5 (2 шт.) Компьютер Тип № 1 (6 шт.) Контрольно-пусковой блок С2000-КПБ (26 шт.) Монитор / Samsung 21,5" S22C200B (80 шт.) Плоттер / HP DJ T770 Прибор приемно-контрольный С2000-АСПТ (2 шт.) Принтер / HP LaserJet P2015 DN Принтер /Тип № 4 н/г Принтер HP LJ Pro 400 M401dnСистемный блок / Kraftway Credo тип 4 (79 шт.) Электронное табло 2000*950	Adobe Acrobat Reader DC (ПО предоставляется бесплатно на условиях OpLic) Adobe Flash Player (ПО предоставляется бесплатно на условиях OpLic) APM Civil Engineering (Договор №109/9.13_АО НИУ от 09.12.13 (НИУ-13)) ArcGIS Desktop (Договор передачи с ЕСРИ СНГ 31 лицензии от 27.01.2016) ArhciCAD [22] (БД; Веб-кабинет или подписка; OpenLicense) AutoCAD [2018] (БД; Веб-кабинет или подписка; OpenLicense) AutoCAD [2020] (БД; Веб-кабинет или подписка; OpenLicense) Autodesk Revit [2018] (БД; Веб кабинет или подписка; OpenLicense) Autodesk Revit [2020] (БД; Веб кабинет или подписка; OpenLicense) CorelDRAW [GSX5;55] (Договор №292/10.11- АО НИУ от 28.11.2011 (НИУ-11)) eLearnBrowser [1.3] (Договор ГМЛ-Л-16/03-846 от 30.03.2016) Google Chrome (ПО предоставляется бесплатно на условиях OpLic)

		<p>Lazarus (ПО предоставляется бесплатно на условиях OpLic)</p> <p>Mathcad [Edu.Prime;3;30] (Договор №109/9.13_АО НИУ от 09.12.13 (НИУ-13))</p> <p>Mathworks Matlab [R2008a;100] (Договор 089/08-ОК(ИОП) от 24.10.2008)</p> <p>Mozilla Firefox (ПО предоставляется бесплатно на условиях OpLic)</p> <p>MS Access [2013;Im] (OpenLicense; Подписка Azure Dev Tools; Б\Д; Вебкабинет)</p> <p>MS ProjectPro [2013;ImX] (OpenLicense; Подписка Azure Dev Tools; Б\Д; Вебкабинет)</p> <p>MS VisioPro [2013;ADT] (OpenLicense; Подписка Azure Dev Tools; Б\Д; Вебкабинет)</p> <p>MS Visual FoxPro [ADT] (OpenLicense; Подписка Azure Dev Tools; Б\Д; Вебкабинет)</p> <p>nanoCAD СПДС Стройплощадка (Договор бесплатной передачи / партнерство)</p> <p>PascalABC [3.2.0.1311] (ПО предоставляется бесплатно на условиях OpLic)</p> <p>Visual Studio Ent [2015;Imx] (OpenLicense; Подписка Azure Dev Tools; Б\Д; Вебкабинет)</p> <p>Visual Studio Expr [2008;ImX] (OpenLicense; Подписка Azure Dev Tools; Б\Д; Вебкабинет)</p> <p>WinPro 7 [ADT] (OpenLicense; Подписка Azure Dev Tools; Б\Д; Вебкабинет)</p> <p>Компас-3D V14 АЕС (Договор № 109/9.13_АО НИУ от 09.12.13 (НИУ-13))</p> <p>ПК ЛИРА-САПР [2013] (Договор № 109/9.13_АО НИУ от 09.12.13 (НИУ-13))</p>
<p>Помещение для самостоятельной работы обучающихся</p> <p>Ауд. 59 НТБ на 5 посадочных мест, оборудован ных компьютерами (рабочее место библиотекаря, рабочие места обучающихся, рабочее место для лиц с ограниченными возможностями здоровья)</p> <p>Читальный зал на 52 посадочных места</p>	<p>Компьютер / ТИП №5 (4 шт.)</p> <p>Монитор Acer 17" AL1717 (4 шт.)</p> <p>Монитор Samsung 24" S24C450B</p> <p>Системный блок Kraftway Credo KC36 2007 (4 шт.)</p> <p>Системный блок Kraftway Credo KC43 с KSS тип3</p> <p>Принтер/HP LaserJet P2015 DN</p> <p>Аудиторный стол для инвалидовколясочников</p> <p>Видеоувеличитель /Orteles ClearNote</p> <p>Джойстик компьютерный беспроводной</p> <p>Клавиатура CleVu с большими кнопками и накладкой (беспроводная)</p>	<p>Google Chrome (ПО предоставляется бесплатно на условиях OpLic (не требуется))</p> <p>Adobe Acrobat Reader DC (ПО предоставляется бесплатно на условиях OpLic (не требуется))</p> <p>eLearnBrowser [1.3] (Договор ГМЛ-Л-16/03-846 от 30.03.2016)</p> <p>Mozilla Firefox (ПО предоставляется бесплатно на условиях OpLic (лицензия не требуется))</p> <p>MS OfficeStd [2010; 300] (Договор №162/10 - АО НИУ от 18.11.2010 (НИУ-10))</p> <p>Adobe Acrobat Reader [11] (ПО предоставляется бесплатно на условиях OpLic (лицензия не требуется))</p> <p>K-Lite Codec Pack (ПО предоставляется бесплатно на условиях OpLic (лицензия не требуется))</p>

	<p>Кнопка компьютерная выносная малая</p> <p>Кнопка компьютерная выносная малая (2 шт.)</p>	
<p>Помещение для самостоятельной работы обучающихся</p> <p>Ауд. 84 НТБ</p> <p>На 5 посадочных мест, оборудованных компьютерами (рабочее место библиотекаря, рабочие места обучающихся)</p> <p>Читальный зал на 52 посадочных места</p>	<p>Монитор Acer 17" AL1717 (5 шт.)</p> <p>Системный блок Kraftway KW17 2010 (5 шт.)</p>	<p>AutoCAD [2020] (Б\Д; Веб-кабинет или подписка; OpenLicense)</p> <p>Eurosoft STARK [201W;20] (Договор № 089/08-ОК(ИОП) от 24.10.2008)</p> <p>MS OfficeStd [2010; 300] (Договор №162/10 - АО НИУ от 18.11.2010 (НИУ-10))</p> <p>papoCAD СПДС Конструкции (Договор бесплатной передачи / партнерство)</p> <p>WinPro 7 [ADT] (OpenLicense; Подписка Azure Dev Tools; Б\Д; Веб кабинет)</p> <p>ПК ЛИРА-САПР [2013R5] (ПО предоставляется бесплатно на условиях OpLic (лицензия не требуется))</p>

Федеральное государственное бюджетное образовательное учреждение высшего образования
**«НАЦИОНАЛЬНЫЙ ИССЛЕДОВАТЕЛЬСКИЙ МОСКОВСКИЙ
ГОСУДАРСТВЕННЫЙ СТРОИТЕЛЬНЫЙ УНИВЕРСИТЕТ»**

РАБОЧАЯ ПРОГРАММА

Шифр	Наименование дисциплины
Б1.В.01	Физическая культура и спорт (элективная дисциплина)

Код направления подготовки/ специальности	08.03.01
Направление подготовки/ специальность	Строительство
Наименование ОПОП (направленность / профиль)	Стоимостной инжиниринг в строительстве
Год начала реализации ОПОП	2022
Уровень образования	бакалавриат
Форма обучения	очная
Год разработки/обновления	2022

Разработчики:

должность	ученая степень, учёное звание	ФИО
Преподаватель		Свиридов Б.А.

Рабочая программа дисциплины разработана и одобрена кафедрой «Физическое воспитание и спорт»

Рабочая программа утверждена методической комиссией по УГСН,
протокол № 1 от 29.08.2022 г.

1. Цель освоения дисциплины

Целью освоения дисциплины «Физическая культура и спорт (элективная дисциплина)» является формирование компетенций обучающегося в области физической культуры личности и способности направленного использования разнообразных средств и методов физической культуры и спорта для сохранения и укрепления здоровья, обеспечения психофизической готовности к будущей профессиональной деятельности в строительной отрасли, создания устойчивой мотивации и потребности к здоровому образу и спортивному стилю жизни.

Программа составлена в соответствии с требованиями Федерального государственного образовательного стандарта высшего образования по направлению подготовки 08.03.01 Строительство.

Дисциплина относится к части, формируемой участниками образовательных отношений, Блока 1 «Дисциплины (модули)» основной профессиональной образовательной программы «Стоимостной инжиниринг в строительстве». Дисциплина является обязательной для изучения.

2. Перечень планируемых результатов обучения по дисциплине, соотнесенных с планируемыми результатами освоения образовательной программы

Код и наименование компетенции (результат обучения)	Код и наименование индикатора достижения компетенции
УК-7. Способен поддерживать должный уровень физической подготовленности для обеспечения полноценной социальной и профессиональной деятельности	УК-7.1 Оценка показателей собственного здоровья, уровня развития личной физической и функциональной подготовленности, на основе знаний о здоровом образе жизни человека
	УК-7.2 Выбор здоровьесберегающих технологий с учетом физиологических особенностей организма
	УК-7.3 Выбор методов и средств физической культуры и спорта для коррекции собственного здоровья, физического развития, функциональной подготовленности и средств восстановления работоспособности
	УК-7.4 Выбор рациональных средств и приемов профилактики профессиональных заболеваний, психофизического и нервно-эмоционального утомления на рабочем месте

Код и наименование индикатора достижений компетенции	Наименование показателя оценивания (результата обучения по дисциплине)
УК-7.1. Оценка показателей собственного здоровья, уровня развития личной физической и функциональной подготовленности, на основе знаний о здоровом образе жизни человека	Знает специфику организации и проведения занятий по физической культуре и спорту в НИУ МГСУ
	Знает формы, мотивацию выбора, направленность, планирование самостоятельных занятий и особенности их проведения в зависимости от возраста и пола, спортивной подготовленности и функционального состояния
	Имеет навыки (начального уровня) применения рациональных способов и приемов сохранения физического и психического здоровья, профилактики психофизического и нервно-эмоционального утомления, ведя здоровый образ жизни

Код и наименование индикатора достижений компетенции	Наименование показателя оценивания (результата обучения по дисциплине)
	<p>Имеет навыки (начального уровня) использования знания особенностей функционирования человеческого организма и отдельных его систем под влиянием занятий физическими упражнениями и спортом в различных условиях</p> <p>Имеет навыки (начального уровня) определения индивидуального уровня развития физических качеств, владения основными методами и способами планирования направленного формирования двигательных умений и навыков</p> <p>Имеет навыки (начального уровня) владения методами самоконтроля (стандарты, индексы, функциональные пробы, упражнения-тесты) для оценки физического развития, функциональной и физической подготовленности</p>
<p>УК-7.2. Выбор здоровьесберегающих технологий с учетом физиологических особенностей организма</p>	<p>Имеет навыки (начального уровня) составления и проведения самостоятельных занятий физическими упражнениями гигиенической, тренировочной или реабилитационно-восстановительной направленности</p> <p>Имеет навыки (основного уровня) применения средств и методов физической культуры для формирования и развития физических качеств</p> <p>Имеет навыки (основного уровня) эффективного и экономичного владения жизненно важными способами передвижения (ходьба, бег, передвижение на лыжах, плавание)</p>
<p>УК-7.3. Выбор методов и средств физической культуры и спорта для коррекции собственного здоровья, физического развития, функциональной подготовленности и средств восстановления работоспособности</p>	<p>Имеет навыки (начального уровня) подбора упражнения для освоения технических приемов в избранном виде спорта</p> <p>Имеет навыки (начального уровня) использования в процессе занятий технические средства (тренажерные комплексы)</p> <p>Имеет навыки (начального уровня) использования методов самоконтроля для разработки индивидуальных программ оздоровительной и тренировочной направленности</p> <p>Имеет навыки (начального уровня) с помощью средств и методов реабилитации восстанавливать трудоспособность организма</p> <p>Имеет навыки (начального уровня) организации и проведения соревнования по избранному виду спорта</p> <p>Имеет навыки (начального уровня) реализации индивидуальных комплексных программ коррекции здоровья</p> <p>Имеет навыки (начального уровня) выполнения технических приемов, тактических действий в избранном виде спорта</p> <p>Имеет навыки (начального уровня) применения избранного вида спорта или системы физических упражнений, раскрывать их возможности для саморазвития и самосовершенствования</p>
<p>УК-7.4 Выбор рациональных средств и приемов профилактики профессиональных заболеваний, психофизического и нервно-эмоционального утомления на рабочем месте</p>	<p>Имеет навыки (начального уровня) с помощью средств и методов реабилитации восстанавливать трудоспособность организма после травм и перенесенных заболеваний</p> <p>Имеет навыки (начального уровня) применения организационных форм, средств и методов профессионально-прикладной подготовки для развития и коррекции профессионально важных качеств</p> <p>Имеет навыки (начального уровня) применения методов современных педагогических, медико-биологических и психологических средств реабилитации и восстановления</p> <p>Имеет навыки (начального уровня) проведения производственной гимнастики</p>

Информация о формировании и контроле результатов обучения представлена в Фонде оценочных средств (Приложение 1).

3. Трудоемкость дисциплины и видов учебных занятий по дисциплине

Общая трудоемкость дисциплины составляет 328 академических часов.

Видами учебных занятий и работы обучающегося по дисциплине могут являться

Обозначение	Виды учебных занятий и работы обучающегося
Л	Лекции
ЛР	Лабораторные работы
ПЗ	Практические занятия
КоП	Компьютерный практикум
КРП	Групповые и индивидуальные консультации по курсовым работам (курсовым проектам)
СР	Самостоятельная работа обучающегося в период теоретического обучения
Контроль	Самостоятельная работа обучающегося и контактная работа обучающегося с преподавателем в период промежуточной аттестации

Структура дисциплины:

а) для обучающихся в основной и подготовительной группах

№	Наименование раздела дисциплины	Семестр	Количество часов по видам учебных занятий и работы обучающегося							Формы промежуточной аттестации, текущего контроля успеваемости	
			Л	ЛР	ПЗ	КоП	КРП	СР	Контроль		
1	Общая, специальная, профессионально-прикладная физическая подготовка	1			16				6	9	Контрольная работа № 1 (р. 1, 2)
2	Специализация (избранный вид спорта)	1			16						
	Итого за 1 семестр:	1			32				6	9	Зачет
1	Общая, специальная, профессионально-прикладная физическая подготовка	2			12				6	9	Контрольная работа № 2 (р. 1, 2)
2	Специализация (избранный вид спорта)	2			20						
	Итого за 2 семестр:	2			32				6	9	Зачет
1	Общая, специальная, профессионально-прикладная физическая подготовка	3			10				6	9	Контрольная работа № 3 (р. 1, 2)
2	Специализация (избранный вид спорта)	3			22						
	Итого за 3 семестр:	3			32				6	9	Зачет
1	Общая, специальная, профессионально-прикладная физическая подготовка	4			12				6	9	Контрольная работа № 4 (р. 1, 2)
2	Специализация (избранный вид спорта)	4			20						
	Итого за 4 семестр:	4			32				6	9	Зачет

1	Общая, специальная, профессионально-прикладная физическая подготовка	5			10			6	9	Контрольная работа № 5 (р. 1, 2)
2	Специализация (избранный вид спорта)	5			22					
Итого за 5 семестр:		5			32			6	9	
1	Общая, специальная, профессионально-прикладная физическая подготовка	6			10			6	9	Контрольная работа № 6 (р. 1, 2)
2	Специализация (избранный вид спорта)	6			22					
Итого за 6 семестр:		6			32			6	9	
1	Общая, специальная, профессионально-прикладная физическая подготовка	7			10			5	9	Контрольная работа № 7 (р. 1, 2)
2	Специализация (избранный вид спорта)	7			22					
Итого за 7 семестр:		7			32			5	9	
Итого:		1-7			224			41	63	7 зачётов

б) для обучающихся в специальной медицинской группе "А"

№	Наименование раздела дисциплины	Семестр	Количество часов по видам учебных занятий и работы обучающегося						Контроль	Формы промежуточной аттестации, текущего контроля успеваемости
			Л	ЛР	ПЗ	КоП	КРП	СР		
1	Общая, специальная, профессионально-прикладная физическая подготовка	1			16			6		Контрольная работа № 1 (р. 1, 2)
3	Профилактическая оздоровительная гимнастика	1			16					
Итого за 1 семестр:		1			32			6	9	
1	Общая, специальная, профессионально-прикладная физическая подготовка	2			14			6		Контрольная работа № 2 (р. 1, 2)
3	Профилактическая оздоровительная гимнастика	2			18					
Итого за 2 семестр:		2			32			6	9	
1	Общая, специальная, профессионально-прикладная физическая подготовка	3			12			6	9	Контрольная работа № 3 (р. 1, 2)
3	Профилактическая оздоровительная гимнастика	3			20					
Итого за 3 семестр:		3			32			6	9	
1	Общая, специальная, профессионально-прикладная физическая подготовка	4			10			6	9	Контрольная работа № 4 (р. 1, 2)
3	Профилактическая оздоровительная гимнастика	4			22					
Итого за 4 семестр:		4			32			6	9	
1	Общая, специальная,	5			12			6		Контрольная

	профессионально-прикладная физическая подготовка							9	работа № 5 (р. 1, 2)
3	Профилактическая оздоровительная гимнастика	5		20					
	Итого за 5 семестр:	5		32			6	9	Зачет
1	Общая, специальная, профессионально-прикладная физическая подготовка	6		10			6	9	Контрольная работа № 6 (р. 1, 2)
3	Профилактическая оздоровительная гимнастика	6		22					
	Итого за 6 семестр:	6		32			8	18	Зачет
1	Общая, специальная, профессионально-прикладная физическая подготовка	7		10			5	9	Контрольная работа № 7 (р. 1, 2)
3	Профилактическая оздоровительная гимнастика	7		22					
	Итого за 7 семестр:	7		32			5	9	Зачет
	Итого:	1-7		224			41	63	7 зачётов

в) для обучающихся в специальной медицинской группе «Б»

№	Наименование раздела дисциплины	Семестр	Количество часов по видам учебных занятий и работы обучающегося							Формы промежуточной аттестации, текущего контроля успеваемости	
			Л	ЛР	ПЗ	КоП	КРП	СР	Контроль		
1	Общая, специальная, профессионально-прикладная физическая подготовка	1			12				6	9	Контрольная работа № 1 (р. 1,3)
3	Профилактическая оздоровительная гимнастика	1			20						
	Итого за 1 семестр:	1			32			6	9	Зачет	
1	Общая, специальная, профессионально-прикладная физическая подготовка	2			10				6	9	Контрольная работа № 2 (р.1, 3)
3	Профилактическая оздоровительная гимнастика	2			22						
	Итого за 2 семестр:	2			32			6	9	Зачет	
1	Общая, специальная, профессионально-прикладная физическая подготовка	3			12				6	9	Контрольная работа № 3 (р. 1, 3)
3	Профилактическая оздоровительная гимнастика	3			20						
	Итого за 3 семестр:	3			32			6	9	Зачет	
1	Общая, специальная, профессионально-прикладная физическая подготовка	4			10				6	9	Контрольная работа № 4 (р. 1, 3)
3	Профилактическая оздоровительная гимнастика	4			22						
	Итого за 4 семестр:	4			32			6	9	Зачет	
1	Общая, специальная, профессионально-прикладная физическая подготовка	5			12				6	9	Контрольная работа № 5 (р. 1, 3)
3	Профилактическая оздоровительная гимнастика	5			20						

	Итого за 5 семестр:	5		32		6	9	Зачет
1	Общая, специальная, профессионально-прикладная физическая подготовка	6		10		6	9	Контрольная работа № 6 (р. 1, 3)
3	Профилактическая оздоровительная гимнастика	6		22				
	Итого за 6 семестр:	6		32		6	9	Зачет
1	Общая, специальная, профессионально-прикладная физическая подготовка	7		10		5	9	Контрольная работа № 7 (р. 1, 3)
3	Профилактическая оздоровительная гимнастика	7		22				
	Итого за 7 семестр:	7		32		5	9	Зачет
	Итого:	1-7		224		41	63	7 зачетов

Обучающийся имеет право подать заявление и выбрать форму и место занятий, на основании ИПРА.

4. Содержание дисциплины, структурированное по видам учебных занятий и разделам

При проведении аудиторных учебных занятий предусмотрено проведение текущего контроля успеваемости: в рамках практических занятий предусмотрено выполнение обучающимися контрольных работ.

4.1 Лекции

Не предусмотрено учебным планом.

4.2 Лабораторные работы

Не предусмотрено учебным планом.

4.3 Практические занятия

Практические занятия для обучающихся в основной и подготовительной группах

№	Наименование раздела дисциплины	Тема и содержание занятия
1	Общая, специальная, профессионально-прикладная физическая подготовка	<p>Правила техники безопасности на занятиях по физической культуре и спорту.</p> <p>Легкая атлетика. Методика эффективных и экономичных способов овладения жизненно важными умениями и навыками (ходьба, бег). Обучение и совершенствование техники и тактики бега, старта и финиша, бега на различные дистанции, по выражу, эстафетному бегу.</p> <p>ОФП, СФП, ППФП включает в себя разнообразные комплексы общеразвивающих упражнений, разновидности гимнастических упражнений (стретчинг, пилатес, йога, аэробика, фиткросс), строевые упражнения, подвижные игры, эстафеты (для развития силы, быстроты, общей и силовой выносливости, прыгучести, гибкости, ловкости, координационных способностей).</p> <p>Простейшие методики самооценки утомления и применение средств физической культуры для их направленной коррекции. Методика дыхательной гимнастики. Виды дыхания. Методика корригирующей гимнастики для глаз. Методы оценки и коррекции осанки и телосложения. Методы самоконтроля физического развития (стандарты, индексы, формулы) и физической подготовленности (тесты, нормативы), функциональной подготовленности (функциональные пробы). Комплексы упражнений, направленных на развитие и совершенствование профессионально важных</p>

		<p>качеств.</p> <p>Составление комплексов упражнений (различные видов и направленности воздействия). Методика составления и проведения самостоятельных занятий физическими упражнениями гигиенической и тренировочной и оздоровительной направленности (в т.ч. производственной гимнастики).</p> <p>Лыжная подготовка. Обучение и совершенствование техники передвижения на лыжах: попеременному двухшажному и четырехшажному ходу, одновременных ходов (бесшажному, одношажному, двухшажному) и коньковому ходу; перехода с хода на ход, спусков, поворотов в движении, торможения, преодоления подъемов и препятствий. Освоение тактики индивидуального и эстафетного бега на лыжах.</p>
2	Специализация (избранный вид спорта)	<p>Общие положения техники безопасности при занятиях избранным видом спорта, правила поведения в спортивных залах. Спортивные игры (баскетбол, волейбол, футбол, настольный теннис), гимнастика, единоборства, силовые виды спорта (гиревой спорт, пауэрлифтинг, тяжелая атлетика), ГТО многоборье, плавание.</p> <p>Развитие специальных физических качеств. Обучение и совершенствование двигательных умений и навыков (технических приемов), индивидуальной, групповой и командной тактики в избранном виде спорта, правил соревнований. Изучение правил соревнований и совершенствование навыков судейства.</p>

Практические занятия для обучающихся в специальной медицинской группе "А"

№	Наименование раздела дисциплины	Тема и содержание занятия
1	Общая, специальная, профессионально-прикладная физическая подготовка	<p>Правила техники безопасности на занятиях по физической культуре и спорту.</p> <p>Легкая атлетика: ходьба, бег и их разновидности. Методические особенности обучения бегу. Правила дыхания. Средства и методы ОФП: строевые упражнения, общеразвивающие упражнения с предметами и без них. Упражнения для воспитания силы, выносливости, гибкости, ловкости, быстроты. Рекомендации к составлению комплексов упражнений по совершенствованию физических качеств с учетом имеющихся отклонений в состоянии здоровья. Методики самооценки физического состояния, утомления. Комплексы упражнений гигиенической и профессионально-прикладной направленности.</p> <p>Подвижные игры и эстафеты с предметами и без них, с простейшими способами передвижения, не требующие проявления максимальных усилий и сложно-координационных действий. Обучение элементам техники спортивных игр: баскетбола, волейбола, настольного тенниса. Общие и специальные упражнения.</p> <p>Лыжная подготовка. Обучение технике передвижения на лыжах: попеременному двухшажному и четырехшажному ходу, одновременных ходов (бесшажному, одношажному, двухшажному) и коньковому ходу.</p>
3	Профилактическая оздоровительная гимнастика	<p>Целенаправленность и дифференцированность методик ЛФК. Адекватность нагрузки ЛФК индивидуально-динамическим и резервным возможностям обучающегося.</p> <p>Обучение и совершенствование техники выполнения специальных упражнений для профилактики различных заболеваний: нарушений опорно-двигательного аппарата, желудочно-кишечного тракта, мочеполовой, сердечно – сосудистой, дыхательной, центральной нервной системы, органов зрения и слуха.</p> <p>Формирование навыка правильного дыхания во время выполнения упражнений. Обучение дыхательным упражнениям по различным лечебным системам. Закаливание и его значение для организма человека (занятия на улице). Использование элементов йоги, пилатеса, стретчинга. Обучение методике корригирующей гимнастики для глаз. Обучение методам самоконтроля физического развития (стандарты, индексы, формулы), физической и функциональная подготовленность</p>

		(функциональные пробы). Методика составления комплексов упражнений производственной гимнастики с учетом будущей профессиональной деятельности и отклонений в состоянии здоровья обучающегося. Инструкторская практика проведения производственной и корригирующей гимнастики с учебной группой. Овладение методикой составления индивидуальной оздоровительной программы, с учетом отклонений в состоянии здоровья. Прикладная аэробика - общеразвивающие упражнения на основе базовых движений под музыкальное сопровождение. Разучивание комплексов упражнений силовой направленности, воздействующих на различные группы мышц. Упражнения на равновесие из различных исходных положений. Разучивание и совершенствование упражнений стретчинга: динамического, статического, пассивного и изометрического.
--	--	---

Практические занятия для обучающихся в специальной медицинской группе "Б"

№	Наименование раздела дисциплины	Тема и содержание занятия
1	Общая, специальная, профессионально-прикладная физическая подготовка	<p>Правила техники безопасности на занятиях по физической культуре и спорту.</p> <p>Легкая атлетика: ходьба, бег и их разновидности. Правила дыхания. Средства и методы ОФП: строевые упражнения, общеразвивающие упражнения с предметами и без них. Упражнения для воспитания силы, выносливости, гибкости, ловкости, быстроты. Рекомендации к составлению комплексов упражнений по совершенствованию физических качеств с учетом имеющихся отклонений в состоянии здоровья. Методики самооценки физического состояния, утомления. Комплексы упражнений гигиенической и профессионально-прикладной направленности.</p> <p>Подвижные игры и эстафеты с предметами и без них, с простейшими способами передвижения, не требующие проявления максимальных усилий и сложно-координационных действий.</p> <p>Скандинавская ходьба</p>
3	Профилактическая оздоровительная гимнастика	<p>Лечебная физическая культура. Целенаправленность и дифференцированность методик ЛФК. Адекватность нагрузки ЛФК индивидуально-динамическим и резервным возможностям обучающегося.</p> <p>Обучение и совершенствование техники выполнения специальных упражнений для профилактики различных заболеваний: нарушений опорно-двигательного аппарата, желудочно-кишечного тракта, мочеполовой, сердечно-сосудистой, дыхательной, центральной нервной системы, органов зрения и слуха.</p> <p>Формирование навыка правильного дыхания во время выполнения упражнений. Обучение упражнениям по различным лечебным дыхательным системам. Закаливание и его значение для организма человека (занятия на улице). Использование элементов йоги, пилатеса, стретчинга. Обучение методам проведения анализа психоэмоционального состояния организма с применением релаксационных методик. Обучение методам самоконтроля физического развития (стандарты, индексы, формулы), физической и функциональной подготовленности (функциональные пробы). Методика составления комплексов упражнений производственной гимнастики с учетом будущей профессиональной деятельности и отклонений в состоянии здоровья обучающегося. Инструкторская практика проведения производственной и корригирующей гимнастики с учебной группой. Овладение методикой составления индивидуальной оздоровительной программы, с учетом отклонений в состоянии здоровья.</p> <p>Правила техники безопасности на занятиях по физической культуре и спорту.</p>

4.4 Компьютерные практикумы

Не предусмотрено учебным планом.

4.5 Групповые и индивидуальные консультации по курсовым работам (курсовым проектам)

Не предусмотрено учебным планом.

4.6 Самостоятельная работа обучающегося в период теоретического обучения

Самостоятельная работа обучающегося в период теоретического обучения включает в себя:

- самостоятельную подготовку к учебным занятиям, включая подготовку к аудиторным формам текущего контроля успеваемости;
- самостоятельную подготовку к промежуточной аттестации.

В таблице указаны темы для самостоятельного изучения обучающимся:

Самостоятельная работа для обучающихся в основной и подготовительной группах

№	Наименование раздела дисциплины	Темы для самостоятельного изучения
1	Общая, специальная и профессионально-прикладная физическая подготовка	<p>Разработка индивидуального комплекса гимнастики Составление программы самоподготовки с помощью приложений (Jefit; Gym Boom; GymUp; GymApp) Самотестирование физической подготовленности: https://www.gto.ru/#gto-method Самотестирование функциональной подготовленности: https://vladimirus-team.blogspot.com/2019/10/blog-post_19.html Разработка комплекса упражнений ППФК, направленного на развитие профессионально значимых физических качеств:</p> <ul style="list-style-type: none"> • https://style.rbc.ru/health/5cfa42609a7947beddea9c6e • https://zen.yandex.ru/media/id/5d76b578c7e50c00ade54f21/9-prilojenii-dlia-zdorovogo-obraza-jizni-5d912d5bc49f2900b1b809c1 • https://watch-pro.ru/luchshie-fitness-prilozhenija-dlja-vashih-umnyh-chasov-i-brasletov/
2	Специализация (избранный вид спорта)	<p>Подготовка индивидуальной программы Подбор упражнений для освоения технических приемов в избранном виде спорта: https://www.kutty.ru/onlajn-test Подбор спортивной площадки для самостоятельных занятий избранным видом спорта: https://moscow.sport/map/ Совершенствование работы в системе управления спортивными соревнованиями и спортивной статистикой в цифровом сервисе: https://mrsss.nagradion.ru/ Самостоятельная работа по углубленному изучению избранного вида спорта: - правил вида спорта; - тактика и техника; - специфика соревновательной деятельности. Волейбол: https://uchebnik.mos.ru/material_view/atomic_objects/645908?menuReferrer=/catalogue Самбо: https://uchebnik.mos.ru/material_view/atomic_objects/645922?menuReferrer=/catalogue Баскетбол: https://uchebnik.mos.ru/material_view/atomic_objects/8600292?menuReferrer=/catalogue</p>

Самостоятельная работа для обучающихся в специальной медицинской группе «А»		
№	Наименование раздела дисциплины	Темы для самостоятельного изучения
1	Общая, специальная и профессионально-прикладная физическая подготовка	<p>Разработка индивидуального комплекса гимнастики Составление программы самоподготовки с помощью приложений (Jefit; Gym Boom; GymUp; GymApp) Самотестирование физической подготовленности: https://www.gto.ru/#gto-method Самотестирование функциональной подготовленности: https://vladimirus-team.blogspot.com/2019/10/blog-post_19.html Разработка комплекса упражнений ППФК, направленного на развитие профессионально значимых физических качеств: • https://style.rbc.ru/health/5cfa42609a7947beddea9c6e • https://zen.yandex.ru/media/id/5d76b578c7e50c00ade54f21/9-prilozhenii-dlia-zdorovogo-obraza-jizni-5d912d5bc49f2900b1b809c1 • https://watch-pro.ru/luchshie-fitness-prilozhenija-dlja-vashih-umnyh-chasov-i-brasletov/</p>
3	Профилактическая оздоровительная гимнастика	<p>Подготовка индивидуальной программы Подбор упражнений для освоения технических приемов в избранном виде спорта: https://www.kutty.ru/onlajn-test Самостоятельные занятия (ЛФК)</p>

Самостоятельная работа для обучающихся в специальной медицинской группе «Б»

№	Наименование раздела дисциплины	Темы для самостоятельного изучения
1	Общая, специальная и профессионально-прикладная физическая подготовка	<p>Разработка индивидуального комплекса гимнастики Составление программы самоподготовки с помощью приложений (Jefit; Gym Boom; GymUp; GymApp) Самотестирование физической подготовленности: https://www.gto.ru/#gto-method Самотестирование функциональной подготовленности: https://vladimirus-team.blogspot.com/2019/10/blog-post_19.html Разработка комплекса упражнений ППФК, направленного на развитие профессионально значимых физических качеств: • https://style.rbc.ru/health/5cfa42609a7947beddea9c6e • https://zen.yandex.ru/media/id/5d76b578c7e50c00ade54f21/9-prilozhenii-dlia-zdorovogo-obraza-jizni-5d912d5bc49f2900b1b809c1 • https://watch-pro.ru/luchshie-fitness-prilozhenija-dlja-vashih-umnyh-chasov-i-brasletov/</p>
3	Профилактическая оздоровительная гимнастика	<p>Разработка индивидуального комплекса гимнастики Составление программы самоподготовки с помощью приложений (Jefit; Gym Boom; GymUp; GymApp) Самотестирование физической подготовленности: https://www.gto.ru/#gto-method Самотестирование функциональной подготовленности: https://vladimirus-team.blogspot.com/2019/10/blog-post_19.html Разработка комплекса упражнений ППФК, направленного на развитие профессионально значимых физических качеств: • https://style.rbc.ru/health/5cfa42609a7947beddea9c6e • https://zen.yandex.ru/media/id/5d76b578c7e50c00ade54f21/9-prilozhenii-dlia</p>

	<p>-zdorovogo-obraza-jizni-5d912d5bc49f2900b1b809c1</p> <ul style="list-style-type: none"> • https://watch-pro.ru/luchshie-fitness-prilozhenija-dlja-vashih-umnyh-chasov-i-brasletov/
	<p>Подготовка индивидуальной программы Подбор упражнений для освоения технических приемов в избранном виде спорта: https://www.kutty.ru/onlajn-test</p> <p>Самостоятельные занятия (ЛФК)</p>

4.6 *Самостоятельная работа обучающегося и контактная работа обучающегося с преподавателем в период промежуточной аттестации*

Работа обучающегося в период промежуточной аттестации включает в себя подготовку к формам промежуточной аттестации (к зачету), а также саму промежуточную аттестацию.

5. **Оценочные материалы по дисциплине**

Фонд оценочных средств по дисциплине приведен в Приложении 1 к рабочей программе дисциплины.

Оценочные средства для проведения промежуточной аттестации, а также текущего контроля по дисциплине хранятся на кафедре (структурном подразделении), ответственной за преподавание данной дисциплины.

6. **Учебно-методическое и материально-техническое обеспечение дисциплины**

Основные принципы осуществления учебной работы обучающихся изложены в локальных нормативных актах, определяющих порядок организации контактной работы и порядок самостоятельной работы обучающихся. Организация учебной работы обучающихся на аудиторных учебных занятиях осуществляется в соответствии с п. 3.

6.1 *Перечень учебных изданий и учебно-методических материалов для освоения дисциплины*

Для освоения дисциплины обучающийся может использовать учебные издания и учебно-методические материалы, имеющиеся в научно-технической библиотеке НИУ МГСУ и/или размещённые в Электронных библиотечных системах.

Актуальный перечень учебных изданий и учебно-методических материалов представлен в Приложении 2 к рабочей программе дисциплины.

6.2 *Перечень профессиональных баз данных и информационных справочных систем*

При осуществлении образовательного процесса по дисциплине используются профессиональные базы данных и информационных справочных систем, перечень которых указан в Приложении 3 к рабочей программе дисциплины.

6.3 *Перечень материально-технического, программного обеспечения освоения дисциплины*

Учебные занятия по дисциплине проводятся в помещениях, оснащенных соответствующим оборудованием и программным обеспечением.

Перечень материально-технического и программного обеспечения дисциплины приведён в Приложении 4 к рабочей программе дисциплины.

Приложение 1 к рабочей программе

Шифр	Наименование дисциплины
Б1.В.01	Физическая культура и спорт (элективная дисциплина)

Код направления подготовки/ специальности	08.03.01
Направление подготовки/ специальность	Строительство
Наименование ОПОП (направленность / профиль)	Стоимостной инжиниринг в строительстве
Год начала реализации ОПОП	2022
Уровень образования	бакалавриат
Форма обучения	очная
Год разработки/обновления	2022

ФОНД ОЦЕНОЧНЫХ СРЕДСТВ**1. Описание показателей и критериев оценивания компетенций, описание шкал оценивания**

Оценивание формирования компетенций производится на основе показателей оценивания, указанных в п.2. рабочей программы и в п.1.1 ФОС.

Связь компетенций, индикаторов достижения компетенций и показателей оценивания приведена в п.2 рабочей программы.

1.1. Описание формирования и контроля показателей оценивания

Оценивание уровня освоения обучающимся компетенций осуществляется с помощью форм промежуточной аттестации и текущего контроля. Формы промежуточной аттестации и текущего контроля успеваемости по дисциплине, с помощью которых производится оценивание, указаны в учебном плане и в п.3 рабочей программы.

В таблице приведена информация о формировании результатов обучения по дисциплине разделами дисциплины, а также о контроле показателей оценивания компетенций формами оценивания.

Наименование показателя оценивания (результата обучения по дисциплине)	Номера разделов дисциплины	Формы оценивания (формы промежуточной аттестации, текущего контроля успеваемости)
Знает специфику организации и проведения занятий по физической культуре и спорту в НИУ МГСУ	1-3	Зачет 1
Знает формы, мотивацию выбора, направленность, планирование самостоятельных занятий и особенности их проведения в зависимости от возраста и пола, спортивной подготовленности и функционального состояния	1-3	Контрольные работы №1, №2, №3, №4, №5, №6, №7 Зачет 1-7
Имеет навыки (начального уровня) применения рациональных способов и приемов сохранения физического и психического здоровья, профилактики психофизического и нервно-эмоционального утомления, ведя здоровый образ жизни	1-3	Контрольные работы №1, №2, №3, №4, №5, №6, №7 Зачет 1-7
Имеет навыки (начального уровня) использования особенностей функционирования человеческого	1-3	Контрольные работы №1, №2, №3, №4, №5, №6,

организма и отдельных его систем под влиянием занятий физическими упражнениями и спортом в различных условиях		№ 7 Зачет 1-7
Имеет навыки (начального уровня) определения индивидуального уровня развития физических качеств, владения основными методами и способами планирования направленного формирования двигательных умений и навыков	1-3	Контрольные работы №1, №2, №3, № 4, №5, № 6, № 7 Зачет 1-7
Имеет навыки (начального уровня) владения методами самоконтроля (стандарты, индексы, функциональные пробы, упражнения-тесты) для оценки физического развития, функциональной и физической подготовленности	1-3	Контрольные работы №1, №2, №3, № 4, №5, № 6, № 7 Зачет 1-7
Имеет навыки (начального уровня) составления и проведения самостоятельных занятий физическими упражнениями гигиенической, тренировочной или реабилитационно-восстановительной направленности	1-3	Контрольные работы №1, №2, №3, № 4, №5, № 6, № 7 Зачет 1-7
Имеет навыки (основного уровня) применения средств и методов физической культуры для формирования и развития физических качеств	1-2	Контрольные работы №1, №2, №3, № 4, №5, № 6 Зачет 1-7
Имеет навыки (основного уровня) эффективного и экономичного владения жизненно важными способами передвижения (ходьба, бег, передвижение на лыжах, плавание)	1	Контрольные работы №1, №2, №3, № 4, №5, № 6, № 7 Зачет 1-7
Имеет навыки (начального уровня) подбора упражнения для освоения технических приемов в избранном виде спорта	2	Контрольные работы №1, №2, №3, № 4, №5, № 6, № 7 Зачет 1-7 (для основной и подготовительной групп)
Имеет навыки (начального уровня) использования в процессе занятий технических средств (тренажерные комплексы)	1-3	Зачет 1-7
Имеет навыки (начального уровня) использования методов самоконтроля для разработки индивидуальных программ оздоровительной и тренировочной направленности	1-3	Контрольные работы №1, №2, №3, № 4, №5, № 6, № 7 Зачет 1-7
Имеет навыки (начального уровня) восстановления трудоспособности организма с помощью средств и методов реабилитации	1, 3	Контрольные работы №1, №2, №3, № 4, №5, № 6, № 7 Зачет 1-7
Имеет навыки (начального уровня) реализации индивидуальных комплексных программ коррекции здоровья	3	Контрольные работы №1, №2, №3, № 4, №5, № 6, № 7 Зачет 1-7
Имеет навыки (начального уровня) судейства избранного вида спорта	2	Зачет 4, 6, 7
Имеет навыки (начального уровня) выполнения технических приемов, тактических действий в избранном виде спорта	2	Контрольные работы №1, №2, №3, № 4, №5, № 6, № 7 Зачет 1-7 (для основной и подготовительной групп)
Имеет навыки (начального уровня) применения избранного вида спорта или системы физических упражнений, для раскрытия возможностей в саморазвитии и самосовершенствовании	2	Контрольные работы №1, №2, №3, № 4, №5, № 6, № 7 Зачет 1-7 (для основной и подготовительной групп)
Имеет навыки (начального уровня) восстанавливать трудоспособность организма после травм и	3	Контрольные работы №1, №2, №3, № 4, №5, № 6,

перенесенных заболеваний с помощью средств и методов реабилитации		№ 7 Зачет 1-7 (только для «Б»)
Имеет навыки (начального уровня) применения организационных средств и методов профессионально-прикладной подготовки для развития и коррекции профессионально важных качеств	1,3	Контрольные работы №1, №2, №3, № 4, №5, № 6, № 7 Зачет 1-7 (для основной и подготовительной групп, для «А»)
Имеет навыки (начального уровня) применения современных педагогических, медико-биологических и психологических средств и методов реабилитации и восстановления	3	Контрольные работы №1, №2, №3, № 4, №5, № 6, № 7 Зачет 1-7 (только для «Б»)
Имеет навыки (начального уровня) проведения производственной гимнастики	1,3	Зачет 4, 6, 7

1.2. Описание критериев оценивания компетенций и шкалы оценивания

При проведении промежуточной аттестации в форме зачёта используется шкала оценивания: «Не зачтено», «Зачтено».

Показателями оценивания являются знания, навыки (начального уровня) и навыки (основного уровня) обучающегося, полученные при изучении дисциплины.

Критериями оценивания достижения показателей являются:

Показатель оценивания	Критерий оценивания
Знания	Знание особенностей проведения занятий по физической культуре и спорту
	Знание направленности и особенности проведения самостоятельных занятий
Навыки начального уровня	Грамотность и полнота определения изменений организма под влиянием занятий физическими упражнениями
	Навыки использования средств и методов физической культуры
	Навыки подбора средств и методов реабилитации
	Навыки владения методами самоконтроля
	Навыки подбора средств и методов профилактики профессиональных заболеваний, психофизического и нервно-эмоционального утомления
	Самостоятельность в составлении комплексов различных видов гимнастики
	Реализация индивидуальной комплексной программы коррекции здоровья
	Навыки развития и коррекции профессионально важных психофизических качеств
	Владение навыками в избранном виде спорта
Навыки основного уровня	Сформированность навыков жизненно важных способов передвижения
	Применение средств и методов физической культуры для развития физических качеств

2. Типовые контрольные задания для оценивания формирования компетенций

2.1. Промежуточная аттестация

2.1.1. Промежуточная аттестация в форме экзамена, дифференцированного зачета (зачета с оценкой), зачета

Форма (ы) промежуточной аттестации:

- зачет (1 семестр);
- зачет (2 семестр);
- зачет (3 семестр);
- зачет (4 семестр);

- зачет (5 семестр);
- зачет (6 семестр);
- зачет (7 семестр).

Перечень типовых вопросов/заданий (требований) для проведения зачёта в 1, 2, 3, 4, 5, 6 и 7 семестрах:

Для обучающихся в основной и подготовительной группах

№	Наименование раздела дисциплины	Типовые вопросы/задания
1	Общая, специальная, профессионально-прикладная физическая подготовка	<ul style="list-style-type: none"> • Прохождение медицинского осмотра • Составить и провести комплекс ОРУ • Сдача контрольных тестов по ОФП (для основной группы) • Судейская практика
2	Специализация (избранный вид спорта)	

Контрольные тесты по ОФП для оценки физической подготовленности обучающихся в основной группе.

М у ж ч и н ы

Тесты	Оценка в баллах				
	5	4	3	2	1
Бег 100 м (сек.)	13.1	14.1	14.4	14.8	15.2
Бег 3000 м (мин/сек.)	12.00	13.40	14.30	15.00	15.30
Подтягивание на перекладине (кол-во раз)	15	12	10	7	5

Женщины

Тесты	Оценка в баллах				
	5	4	3	2	1
Бег 100 м (сек.)	16.4	17.4	17.8	18.8	19.7
Бег 2000 м (мин/сек.)	10.50	12.30	13.10	14.00	15.10
Поднимание туловища (кол-во раз за 1 мин.)	43	35	32	29	20

Для обучающихся в специальной медицинской группе «А»

№	Наименование раздела дисциплины	Типовые вопросы/задания
1	Общая, специальная, профессионально-прикладная физическая подготовка	<ul style="list-style-type: none"> • Прохождение медицинского осмотра • Сдача контрольных тестов по ОФП (для СМГ «А») • Составить и провести комплекс ОРУ с элементами ЛФК по заболеванию
3	Профилактическая оздоровительная гимнастика	

Для обучающихся в специальной медицинской группе «Б»

№	Наименование раздела дисциплины	Типовые вопросы/задания
3	Профилактическая оздоровительная гимнастика	<ul style="list-style-type: none"> • Прохождение медицинского осмотра • Самостоятельные занятия ЛФК, контролируемые преподавателем кафедры (для СМГ "Б"). • Составить и провести комплекс ОРУ с элементами ЛФК по заболеванию • Подготовка и изложение материала на основе тем для самостоятельной работы

2.1.2. Промежуточная аттестация в форме защиты курсовой работы (курсового проекта)

Промежуточная аттестация в форме защиты курсовой работы (курсового проекта) не проводится.

2.2. Текущий контроль

2.2.1. Перечень форм текущего контроля:

- Контрольная работа № 1 (1 семестр);
- Контрольная работа № 2 (2 семестр);
- Контрольная работа № 3 (3 семестр);
- Контрольная работа № 4 (4 семестр);
- Контрольная работа № 5 (5 семестр);
- Контрольная работа № 6 (6 семестр);
- Контрольная работа № 7 (7 семестр).

2.2.2. Типовые контрольные задания форм текущего контроля:

Темы контроля: «Общая, специальная, профессионально - прикладная физическая подготовка» и «Специализация (избранный вид спорта)»

Контрольная работа №1, №3, № 5, № 7 для основной и подготовительной группы.

Определение длины и массы тела, типа телосложения, оценка частоты сердечных сокращений и частоты дыхания в покое и при нагрузке, тестирование выносливости сердечно-сосудистой системы (проба Руфье), устойчивости к гипоксии (проба Генчи), оценка физических качеств (силы различных мышечных групп, скоростно-силовых, быстроты, гибкости, выносливости), характеристика вестибулярного аппарата студентов (проба Ромберга).

Оценка спортивно-технической подготовленности в избранном виде спорта.

Контрольная работа №2, №4, № 6 для основной и подготовительной группы.

Оценка частоты сердечных сокращений и частоты дыхания в покое и при нагрузке, тестирование выносливости сердечно-сосудистой системы (проба Руфье), оценка физических качеств (силы различных мышечных групп, скоростно-силовых, быстроты, гибкости, выносливости)

Оценка спортивно-технической подготовленности в избранном виде спорта.

Темы контроля: «Общая, специальная, профессионально - прикладная физическая подготовка», «Профилактическая оздоровительная гимнастика»

Контрольная работа №1, №3, № 5, № 7 для специальной медицинской группы «А»

Определение длины и массы тела, типа телосложения, оценка частоты сердечных сокращений и частоты дыхания в покое, тестирование выносливости сердечно-сосудистой системы (проба Руфье), устойчивости к гипоксии (проба Генчи), оценка физических качеств (силы различных мышечных групп, скоростно-силовых, гибкости, выносливости (тест Купера)), характеристика вестибулярного аппарата студентов (проба Ромберга).

Контрольная работа №2, №4, № 6 для специальной медицинской группы «А»

Оценка частоты сердечных сокращений и частоты дыхания в покое, тестирование выносливости сердечно-сосудистой системы (проба Руфье), устойчивости к гипоксии (проба Генчи), оценка физических качеств (силы различных мышечных групп, гибкости, выносливости (тест Купера)

Темы контроля: «Общая, специальная и профессионально-прикладная физическая подготовка», «Профилактическая оздоровительная гимнастика»

Контрольная работа №1, №2, №3, №4, №5, №6, № 7 для специальной медицинской группы «Б»

Определение длины и массы тела, типа телосложения, оценка частоты сердечных сокращений и частоты дыхания в покое, тестирование выносливости сердечно-сосудистой системы (проба Руфье), устойчивости к гипоксии (проба Генчи), оценка физических качеств (силы различных мышечных групп, гибкости, выносливости (тест Купера)), характеристика вестибулярного аппарата студентов (проба Ромберга).

3. Методические материалы, определяющие процедуры оценивания

Процедура проведения промежуточной аттестации и текущего контроля успеваемости регламентируется локальным нормативным актом, определяющим порядок осуществления текущего контроля успеваемости и промежуточной аттестации обучающихся.

3.1. Процедура оценивания при проведении промежуточной аттестации обучающихся по дисциплине в форме экзамена и/или дифференцированного зачета (зачета с оценкой)

Промежуточная аттестация по дисциплине в форме экзамена/дифференцированного зачёта (зачета с оценкой) не проводится.

3.2. Процедура оценивания при проведении промежуточной аттестации обучающихся по дисциплине в форме зачета

Промежуточная аттестация по дисциплине в форме зачёта проводится в 1, 2, 3, 4, 5, 6 и 7 семестрах.

Для оценивания знаний и навыков используются критерии и шкала, указанные п.1.2.

Ниже приведены правила оценивания формирования компетенций по показателю оценивания «Знания»

Критерий оценивания	Уровень освоения и оценка	
	Не зачтено	Зачтено
Знание особенностей проведения занятий по физической культуре и спорту	Не может самостоятельно выбрать вид спорта для саморазвития и самосовершенствования	Может аргументировано доказать правильный выбор вида спорта для саморазвития и самосовершенствования
Знание направленности и особенности проведения самостоятельных занятий	Обучающийся не имеет представления о направленности и особенностях организации самостоятельных занятий	Обучающийся имеет представление о направленности и особенностях организации самостоятельных занятий

Ниже приведены правила оценивания формирования компетенций по показателю оценивания «Навыки начального уровня».

Критерий оценивания	Уровень освоения и оценка	
	Не зачтено	Зачтено
Грамотность и полнота определения изменений организма под влиянием занятий физическими упражнениями	Не может определить и проанализировать изменения организма под влиянием занятий физическими упражнениями	Проводит анализ и делает правильные выводы об изменении организма после двигательной активности
Навыки использования средств и методов физической культуры	Не имеет навыка использования средств и методов физической культуры	Имеет навыки использования средств и методов физической культуры

Навыки подбора средств и методов реабилитации	Не имеет навыка применения средств и методов реабилитации	Применяет средства и методы реабилитации в заданной ситуации.
Навыки владения методами самоконтроля	Не может грамотно определить и проанализировать уровень развития своих физических качеств и других параметров	Грамотно и полно определяет и анализирует индивидуальный уровень развития своих физических качеств, функциональных систем и физического развития
Навыки подбора средств и методов профилактики профессиональных заболеваний, психофизического и нервно-эмоционального утомления	Не может подобрать средства профилактики профессиональных заболеваний, психофизического и нервно-эмоционального утомления	Может подобрать профилактические мероприятия для профилактики профессиональных заболеваний
Самостоятельность в составлении комплексов различных видов гимнастики	Не может составить и провести комплексы различных видов гимнастики	Может составить и провести комплекс утренней, основной и производственной гимнастики
Реализация индивидуальную комплексную программу коррекции здоровья	Не справляется с поставленной задачей в составлении собственной, лично ориентированной комплексной программы реабилитации и коррекции здоровья	Тесно увязывает теорию с практикой в индивидуальной комплексной программе реабилитации и коррекции здоровья
Навыки развития и коррекции профессионально важных психофизических качеств	Не имеет навыков развития и коррекции профессионально важных психофизических качеств	Владеет навыками развития и коррекции профессионально важных психофизических качеств
Владение навыками в избранном виде спорта	Не владеет основными навыками избранного вида спорта	Владеет и совершенствует навыки в избранном виде спорта для саморазвития

Ниже приведены правила оценивания формирования компетенций по показателю оценивания «Навыки основного уровня».

Критерий оценивания	Уровень освоения и оценка	
	Не зачтено	Зачтено
Сформированность навыков жизненно важных способов передвижения	Навыки сформированы плохо и нет мотивации для их улучшения	Жизненно важные навыки достаточно развиты
Применение средств и методов физической культуры для развития физических качеств	Не занимается развитием своих физических качеств	Применяет средства и методы физической культуры для развития физических качеств

3.3. Процедура оценивания при проведении промежуточной аттестации обучающихся по дисциплине в форме защиты курсовой работы (курсового проекта)

Процедура защиты курсовой работы (курсового проекта) определена локальным нормативным актом, определяющим порядок осуществления текущего контроля успеваемости и промежуточной аттестации обучающихся.

Промежуточная аттестация по дисциплине в форме защиты курсовой работы/курсового проекта не проводится.

Приложение 2 к рабочей программе

Шифр	Наименование дисциплины
Б1.В.01	Физическая культура и спорт (элективная дисциплина)

Код направления подготовки/ специальности	08.03.01
Направление подготовки/ специальность	Строительство
Наименование ОПОП (направленность / профиль)	Стоимостной инжиниринг в строительстве
Год начала реализации ОПОП	2022
Уровень образования	бакалавриат
Форма обучения	очная
Год разработки/обновления	2022

Перечень учебных изданий и учебно-методических материалов

Печатные учебные издания в НТБ НИУ МГСУ:

№ п/п	Автор, название, место издания, издательство, год издания, количество страниц	Количество экземпляров в библиотеке НИУ МГСУ
1	Виленский, М. Я. Физическая культура и здоровый образ жизни студента : учебное пособие для вузов / М. Я. Виленский, А. Г. Горшков. - 3-е изд., стер. - Москва : КноРус, 2013. - 239 с. : табл. - (Бакалавриат). - Библиогр.: с. 229-230. - Глоссарий: с. 227-228. - ISBN 978-5-406-02935-0	500

Электронные учебные издания в электронно-библиотечных системах (ЭБС):

№ п/п	Автор, название, место издания, год издания, количество страниц	Ссылка на учебное издание в ЭБС
1	Физическая культура и спорт : учебник для обучающихся бакалавриата и специалитета по всем УГСН, реализуемым НИУ МГСУ / Нац. исслед. Моск. гос. строите. ун-т. ; В. А. Никишкин, Н. Н. Бумарскова, С. И. Крамской [и др.], рец. В. В. Моисеев, Н. Н. Северин, Т. Г. Савкив. - Москва : МИСИ-МГСУ, 2021. - 1 эл. опт. диск. - (Физическая культура). - URL: - Загл. с титул. экрана. - ISBN 978-5-7264-2862-8	http://lib-04.gic.mgsu.ru/lib/2022/27.pdf
2	Рудюк, Л. В. Учебно-тренировочные занятия в воде (акваэробика) : учебное пособие для обучающихся бакалавриата и специалитета по всем УГСН, реализуемым НИУ МГСУ / Л. В. Рудюк, Н. Н. Бумарскова, В. А. Никишкин ; Нац. исследоват. Моск. гос. строит. ун-т. - Москва : МИСИ-МГСУ, 2020. - 1 эл. опт. диск. - (Акваэробика). - Загл. с титул. экрана. - ISBN 978-5-7264-2351-7 (сетевое). - ISBN 978-5-7264-2352-4	http://lib-04.gic.mgsu.ru/lib/2020/127.pdf

3	Развитие пространственной точности движений как основа обучения подвижным спортивным играм : учебно-методическое пособие / С. В. Колотильщикова, Н. Н. Бумарскова, В. А. Никишкин, Е. А. Лазарева. — Москва : Московский государственный строительный университет, Ай Пи Эр Медиа, ЭБС АСВ, 2017. — 135 с. — ISBN 978-5-7264-1467-6. — Текст : электронный // Цифровой образовательный ресурс IPR SMART : [сайт].	https://www.iprbookshop.ru/63773.html
4	Быченков, С. В. Физическая культура : учебник для студентов высших учебных заведений / С. В. Быченков, О. В. Везеницын. — Саратов : Вузовское образование, 2016. — 270 с. — ISBN 978-5-4487-0620-2. — Текст : электронный // Цифровой образовательный ресурс IPR SMART : [сайт].	https://www.iprbookshop.ru/49867.html
5	Физическая культура : учебное пособие / Е. С. Григорович, В. А. Переверзев, К. Ю. Романов [и др.] ; под редакцией Е. С. Григорович, В. А. Переверзев. — Минск : Вышэйшая школа, 2014. — 351 с. — ISBN 978-985-06-2431-4. — Текст : электронный // Цифровой образовательный ресурс IPR SMART : [сайт].	https://www.iprbookshop.ru/35564.html
6	Профессиональная психофизическая подготовка студентов строительных вузов : учебно-методическое пособие / В. А. Никишкин, Л. М. Крылова, Е. А. Лазарева, В. С. Гарник ; под редакцией Л. М. Крылова. — Москва : Московский государственный строительный университет, Ай Пи Эр Медиа, ЭБС АСВ, 2015. — 326 с. — ISBN 978-5-7264-1063-0. — Текст : электронный // Цифровой образовательный ресурс IPR SMART : [сайт].	https://www.iprbookshop.ru/35347.html
7	Бумарскова, Н. Н. Комплексы упражнений для развития гибкости : учебное пособие / Н. Н. Бумарскова. — Москва : Московский государственный строительный университет, ЭБС АСВ, 2015. — 128 с. — ISBN 978-5-7264-0994-8. — Текст : электронный // Цифровой образовательный ресурс IPR SMART : [сайт].	https://www.iprbookshop.ru/30430.html
8	Физическая рекреация в высших учебных заведениях : учебно-методическое пособие / В. А. Никишкин, В. П. Зайцев, С. И. Крамской [и др.] ; под редакцией В. А. Никишкин, В. П. Зайцев. — Москва : Московский государственный строительный университет, Ай Пи Эр Медиа, ЭБС АСВ, 2015. — 330 с. — ISBN 978-5-7264-1065-4. — Текст : электронный // Цифровой образовательный ресурс IPR SMART : [сайт].	https://www.iprbookshop.ru/35346.html
9	Витун, В. Г. Повышение адаптационных возможностей студентов средствами физической культуры : учебное пособие / В. Г. Витун, Е. В. Витун. — Оренбург : Оренбургский государственный университет, ЭБС АСВ, 2015. — 103 с. — ISBN 978-5-7410-1191-1. — Текст : электронный // Цифровой образовательный ресурс IPR SMART : [сайт].	https://www.iprbookshop.ru/54139.html
10	Акатова, А. А. Врачебный контроль в лечебной физической культуре и адаптивной физической культуре : учебное пособие / А. А. Акатова, Т. В. Абызова. — Пермь : Пермский государственный гуманитарно-педагогический университет, 2015. — 102 с. — Текст : электронный // Цифровой образовательный ресурс IPR SMART : [сайт].	https://www.iprbookshop.ru/70620.html
11	Лешева, Н. С. Использование оздоровительных технологий при проведении учебного занятия по физической культуре : учебное пособие / Н. С. Лешева, К. Н. Дементьев, Т. А. Гринёва. — Санкт-Петербург : Санкт-Петербургский государственный архитектурно-строительный университет, ЭБС АСВ, 2016. — 152 с. — ISBN 978-5-9227-0651-3. — Текст : электронный // Цифровой образовательный ресурс IPR SMART : [сайт].	https://www.iprbookshop.ru/74368.html

12	Быченков, С. В. Рабочие учебные программы по физической культуре ФГОС ВО для бакалавров [Электронный ресурс] : учебно-методическое пособие / С. В. Быченков, А. А. Сафонов. — Электрон. текстовые данные. — Саратов : Вузовское образование, 2016. — 135 с. — 2227-8397.	http://www.iprbookshop.ru/49865.html
13	Физическая культура и спорт : учебное наглядное пособие по всем УГСН бакалавриата и специалитета реализуемым НИУ МГСУ / Нац. исслед. Моск. гос. строит. ун-т, каф. физического воспитания и спорта ; [сост. : В. А. Никишкин [и др.]. - Москва : Изд-во МИСИ-МГСУ, 2020. - 1 эл. опт. диск. - (УНП). - Загл. с титул. экрана. - ISBN 978-5-7264-2696-9 (сетевое). - ISBN 978-5-7264-2697-6 (локальное)	http://lib-04.gic.mgsu.ru/lib/UNP2020/174.pdf .

Перечень учебно-методических материалов в НТБ НИУ МГСУ:

№ п/п	Автор, название, место издания, издательство, год издания, количество страниц
1	Социально-биологические основы физической культуры обучающего [Электронный ресурс] : методические указания к практическим занятиям по дисциплинам «Физическая культура и спорт», «Физическая культура и спорт» (Элективная дисциплина) для обучающихся по всем УГСН, реализуемым НИУ МГСУ / Нац. исследоват. Моск. гос. строит. ун-т., каф. физического воспитания и спорта ; сост.: Н. Н. Бумарскова, [и др.] ; [рец. С. В. Караулов]. - Электрон. текстовые дан. (0,6Мб). - Москва : МИСИ-МГСУ, 2019. http://lib-04.gic.mgsu.ru/lib/Metod2019/5.pdf
2	Применение средств тяжелой атлетики, гиревого спорта и атлетической гимнастики в силовой подготовке обучающихся в НИУ МГСУ : [Электронный ресурс] : методические указания к практическим занятиям и самостоятельной работе для обучающихся по всем УГСН специалитета и бакалавриата, реализуемым НИУ МГСУ / Нац. исследоват. Моск. гос. строит. ун-т., каф. физического воспитания и спорта ; [сост.: Ш. С. Тагаев и др.] ; [рец. Д. Н. Черногоров, О. Е. Чайковская]. - Москва : МИСИ-МГСУ, 2021. - on-line. - (Физическое воспитание). - URL: http://lib-04.gic.mgsu.ru/lib/metod2021/74.pdf .
3	Социально-биологические основы физической культуры обучающего : [Электронный ресурс] : методические указания к практическим занятиям по дисциплинам «Физическая культура и спорт», «Физическая культура и спорт» (Элективная дисциплина) для обучающихся по всем УГСН, реализуемым НИУ МГСУ / Нац. исследоват. Моск. гос. строит. ун-т., каф. физического воспитания и спорта ; сост.: Н. Н. Бумарскова, [и др.] ; [рец. С. В. Караулов]. - Москва : МИСИ-МГСУ, 2019. - (Физическая культура). - URL: http://lib-04.gic.mgsu.ru/lib/Metod2019/5.pdf .
4	Применение средств тяжелой атлетики, гиревого спорта и атлетической гимнастики в силовой подготовке обучающихся в НИУ МГСУ : [Электронный ресурс] : методические указания к практическим занятиям и самостоятельной работе для обучающихся по всем УГСН специалитета и бакалавриата, реализуемым НИУ МГСУ / Нац. исследоват. Моск. гос. строит. ун-т., каф. физического воспитания и спорта ; [сост.: Ш. С. Тагаев и др.] ; [рец. Д. Н. Черногоров, О. Е. Чайковская]. - Москва : МИСИ-МГСУ, 2021. - on-line. - (Физическое воспитание). - URL: http://lib-04.gic.mgsu.ru/lib/metod2021/74.pdf .

Согласовано:

НТБ

23.05.2022

Гальдус Л.Ю.

Приложение 3 к рабочей программе

Шифр	Наименование дисциплины
Б1.В.01	Физическая культура и спорт (элективная дисциплина)

Код направления подготовки/ специальности	08.03.01
Направление подготовки/ специальность	Строительство
Наименование ОПОП (направленность / профиль)	Стоимостной инжиниринг в строительстве
Год начала реализации ОПОП	2022
Уровень образования	бакалавриат
Форма обучения	очная
Год разработки/обновления	2022

Перечень профессиональных баз данных и информационных справочных систем

Наименование	Электронный адрес ресурса
«Российское образование» - федеральный портал	http://www.edu.ru/index.php
Научная электронная библиотека	http://elibrary.ru/defaultx.asp?
Электронная библиотечная система IPRbooks	http://www.iprbookshop.ru/
Федеральная университетская компьютерная сеть России	http://www.runnet.ru/
Информационная система "Единое окно доступа к образовательным ресурсам"	http://window.edu.ru/
Научно-технический журнал по строительству и архитектуре «Вестник МГСУ»	http://www.vestnikmgsu.ru/
Научно-техническая библиотека НИУ МГСУ	http://www.mgsu.ru/resources/Biblioteka/

Приложение 4 к рабочей программе

Шифр	Наименование дисциплины
Б1.В.01	Физическая культура и спорт (элективная дисциплина)

Код направления подготовки/ специальности	08.03.01
Направление подготовки/ специальность	Строительство
Наименование ОПОП (направленность / профиль)	Стоимостной инжиниринг в строительстве
Год начала реализации ОПОП	2022
Уровень образования	бакалавриат
Форма обучения	очная
Год разработки/обновления	2022

Материально-техническое и программное обеспечение по дисциплины

Наименование специальных помещений и помещений для самостоятельной работы	Оснащенность специальных помещений и помещений для самостоятельной работы	Перечень лицензионного программного обеспечения. Реквизиты подтверждающего документа
Учебные аудитории для проведения учебных занятий, текущего контроля и промежуточной аттестации	Рабочее место преподавателя, рабочие места обучающихся	
<p>Помещение для самостоятельной работы обучающихся</p> <p>Ауд. 41 НТБ на 80 посадочных мест (рабочее место библиотекаря, рабочие места обучающихся)</p>	<p>ИБП GE VH Series VH 700</p> <p>Источник бесперебойного питания РИП-12 (2 шт.)</p> <p>Компьютер/ТИП №5 (2 шт.)</p> <p>Компьютер Тип № 1 (6 шт.)</p> <p>Контрольно-пусковой блок С2000-КПБ (26 шт.)</p> <p>Монитор / Samsung 21,5" S22C200B (80 шт.)</p> <p>Плоттер / HP DJ T770</p> <p>Прибор приемно-контрольный С2000-АСПТ (2 шт.)</p> <p>Принтер / HP LaserJet P2015 DN</p> <p>Принтер /Тип № 4 н/т</p> <p>Принтер HP LJ Pro 400 M401dn</p> <p>Системный блок / Kraftway Credo тип 4 (79 шт.)</p> <p>Электронное табло 2000*950</p>	<p>Adobe Acrobat Reader DC (ПО предоставляется бесплатно на условиях OpLic)</p> <p>Adobe Flash Player (ПО предоставляется бесплатно на условиях OpLic)</p> <p>APM Civil Engineering (Договор № 109/9.13_АО НИУ от 09.12.13 (НИУ-13))</p> <p>ArcGIS Desktop (Договор передачи с ЕСПИ СНГ 31 лицензии от 27.01.2016)</p> <p>ArhciCAD [22] (Б\Д; Веб-кабинет или подписка; OpenLicense)</p> <p>AutoCAD [2018] (Б\Д; Веб-кабинет или подписка; OpenLicense)</p> <p>AutoCAD [2020] (Б\Д; Веб-кабинет или подписка; OpenLicense)</p> <p>Autodesk Revit [2018] (Б\Д; Веб-кабинет или подписка; OpenLicense)</p> <p>Autodesk Revit [2020] (Б\Д; Веб-кабинет или подписка; OpenLicense)</p> <p>CorelDRAW [GSX5;55] (Договор № 292/10.11- АО НИУ от 28.11.2011 (НИУ-11))</p>

		<p>eLearnBrowser [1.3] (Договор ГМЛ-Л-16/03-846 от 30.03.2016) Google Chrome (ПО предоставляется бесплатно на условиях OpLic) Lazarus (ПО предоставляется бесплатно на условиях OpLic) Mathcad [Edu.Prime;3;30] (Договор №109/9.13_АО НИУ от 09.12.13 (НИУ-13)) Mathworks Matlab [R2008a;100] (Договор 089/08-ОК(ИОП) от 24.10.2008) Mozilla Firefox (ПО предоставляется бесплатно на условиях OpLic) MS Access [2013;Im] (OpenLicense; Подписка Azure Dev Tools; Б\Д; Веб-кабинет) MS ProjectPro [2013;ImX] (OpenLicense; Подписка Azure Dev Tools; Б\Д; Веб-кабинет) MS VisioPro [2013;ADT] (OpenLicense; Подписка Azure Dev Tools; Б\Д; Веб-кабинет) MS Visual FoxPro [ADT] (OpenLicense; Подписка Azure Dev Tools; Б\Д; Веб-кабинет) nanoCAD СПДС Стройплощадка (Договор бесплатной передачи / партнерство) PascalABC [3.2.0.1311] (ПО предоставляется бесплатно на условиях OpLic) Visual Studio Ent [2015;Imx] (OpenLicense; Подписка Azure Dev Tools; Б\Д; Веб-кабинет) Visual Studio Expr [2008;ImX] (OpenLicense; Подписка Azure Dev Tools; Б\Д; Веб-кабинет) WinPro 7 [ADT] (OpenLicense; Подписка Azure Dev Tools; Б\Д; Веб-кабинет) Компас-3D V14 АЕС (Договор № 109/9.13_АО НИУ от 09.12.13 (НИУ-13)) ПК ЛИРА-САПР [2013] (Договор № 109/9.13_АО НИУ от 09.12.13 (НИУ-13))</p>
<p>Помещение для самостоятельной работы обучающихся Ауд. 59 НТБ</p>	<p>Аудиторный стол для инвалидов-колясочников Видеоувеличитель /Optelec ClearNote Джойстик компьютерный</p>	<p>Google Chrome (ПО предоставляется бесплатно на условиях OpLic (не требуется)) Adobe Acrobat Reader DC (ПО предоставляется бесплатно на</p>

<p>на 5 посадочных мест, оборудованных компьютерами (рабочее место библиотекаря, рабочие места обучающихся, рабочее место для лиц с ограниченными возможностями здоровья) Читальный зал на 52 посадочных места</p>	<p>беспроводной Клавиатура Clevy с большими кнопками и накладкой (беспроводная) Кнопка компьютерная выносная малая Кнопка компьютерная выносная малая (2 шт.) Компьютер / ТИП №5 (4 шт.) Монитор Acer 17" AL1717 (4 шт.) Монитор Samsung 24" S24C450B Системный блок Kraftway Credo KC36 2007 (4 шт.) Системный блок Kraftway Credo KC43 с KSS тип3 Принтер/HP LaserJet P2015 DN</p>	<p>условиях OpLic (не требуется)) eLearnBrowser [1.3] (Договор ГМЛ-Л-16/03-846 от 30.03.2016) Mozilla Firefox (ПО предоставляется бесплатно на условиях OpLic (не требуется)) MS OfficeStd [2010; 300] (Договор № 162/10 - АО НИУ от 18.11.2010 (НИУ-10)) Adobe Acrobat Reader [11] (ПО предоставляется бесплатно на условиях OpLic (не требуется)) K-Lite Codec Pack (ПО предоставляется бесплатно на условиях OpLic (не требуется))</p>
<p>Помещение для самостоятельной работы обучающихся</p> <p>Ауд. 84 НТБ На 5 посадочных мест, оборудованных компьютерами (рабочее место библиотекаря, рабочие места обучающихся) Читальный зал на 52 посадочных места</p>	<p>Монитор Acer 17" AL1717 (5 шт.) Системный блок Kraftway KW17 2010 (5 шт.)</p>	<p>AutoCAD [2020] (Б\Д; Веб-кабинет или подписка; OpenLicense) Eurosoft STARK [201W;20] (Договор № 089/08-ОК(ИОП) от 24.10.2008) MS OfficeStd [2010; 300] (Договор № 162/10 - АО НИУ от 18.11.2010 (НИУ-10)) nanoCAD СПДС Конструкции (Договор бесплатной передачи / партнерство) WinPro 7 [ADT] (OpenLicense; Подписка Azure Dev Tools; Б\Д; Веб-кабинет) ПК ЛИРА-САПР [2013R5] (ПО предоставляется бесплатно на условиях OpLic (не требуется))</p>
<p>Ауд.019 Лыжная база</p>	<p>Лыжи Atomic (1 шт.) Лыжи Atomic (1 шт.) Лыжные палки алюминиевые (1 шт.) Лыжные палки алюминиевые (1 шт.) Смазочный утюг start waxer 800w07610 Лыжи "Карелия" (7 шт.), лыжи "СТС" (45 шт.), лыжи пластиковые (64 шт.), палки лыжные (32 шт.), лыжи EQUIPE (6 шт.), лыжи SPINE (10 шт.), лыжи STC (25 шт.), лыжи беговые (8 шт.), палки лыжные SPINE (96 шт.), палки лыжные (41 шт.), палки лыжные гоночные (20 шт.)</p>	
<p>Ауд.105 Спортивный зал</p>	<p>Весы BM 150 Весы медицинские лабораторные Канат для лазания Д-5 см Р 7 м (2 шт.) Ковер борцовский покрытие 72 МАТА (2 шт.) Табло борцовское (2 шт.)</p>	

<p>Ауд.107 Спортивный зал</p>	<p>Ковер татами (20*16) Канат Груша борцовская Ковер татами (20*16) Настенная волейбольная стойка Баскетбольный щит с кольцами, сеткой Шведская стенка - 10 секций Навесной турник Настенная волейбольная стойка Сетка волейбольная с тросом Гантели 2 кг Мяч в\б Палка гимнастическая Амортизатор (эспандер) Мяч б\б Скакалки</p>	
<p>Ауд.114 Спортивный зал</p>	<p>Волейбольные стойки Волейбольная сетка Кольцо баскетбольное Кольцо баскетбольное Наклонные доски для пресса (6 шт.) Шведская стенка - 7 секций Гантели 1 кг Гантели 1,5 кг Мяч в\б Мяч ф\б Палка гимнастическая Мяч набивной (10 шт.)</p>	
<p>Ауд.126 Спортивный зал</p>	<p>Баскетбольное кольцо (3 шт.) Кольцо баскетбольное "Спорт-эллада" (4 шт.) Табло атаки Диан ТА 250.2 150. 4 автономное, WI-Fi Табло большое универсальное Щит баскетбольный "спорт-эллада" (4 шт.)</p>	
<p>Ауд.132 Спортивный зал</p>	<p>Вышка судейская (2 шт.) Комплект стоек для бадминтона (2 шт.) Сетка волейбольная с тросом (3 шт.) Сетка теннисная Стойка настенная волейбольная (2 шт.) Стойки волейбольные</p>	
<p>Ауд.136 Спортивный зал</p>	<p>Конь гимнастический маховый гутсо скм001 Мат гимнастический поролоновый 2*1*0.1 (5 шт.)</p>	
<p>Ауд.141 Спортивный зал</p>	<p>Армстол Гриф до 400 кг Динамометр становой (2 шт.) Машина Скотта Многофункциональная рама Многофункциональный тренажер (2 шт.) Помост для тяжелой атлетики (2 шт.) Силовой тренажер бицепс Скамья для жима лежа вниз головой</p>	

	<p>Станок для жима Стеллаж Табло малое универсальной Тренажер "V-Sport" Тренажер для армрестлинга Витязь</p>	
<p>Ауд.201 Балетный класс для занятий пластикой и хореографией</p>	<p>Хореографический станок (3 шт.)</p>	
<p>Ауд.101 Легкоатлетический манеж со спортивным ядром. Полноразмерная площадка для спортивных игр</p>	<p>Табло моб.спортсмен попытка результат (4 шт.) Табло стационарное Мат гимнастический (20 шт.) пьедестал для награждения скамейка гинаст (5 шт.) барьер легкоат (40 шт.) сетка заград.15*3 (2 шт.) снаряд для прыжков в высоту снаряд для прыжков в высоту с шестом стартовый блок (4 шт.) стойки бадминтон.с сеткой (2 шт.) стойки складные для прыжков с шестом DIMA ворота универсальные 3*2 (2 шт.) баскетбольный щит (2 шт.) большое информационное табло звуковые колонки (4 шт.) система подъема флага защитное сетчатое покрытие для ямы с песком</p>	
<p>Ауд.77 Спортивный зал</p>	<p>борцовский ковер, боксерский ринг</p>	

Федеральное государственное бюджетное образовательное учреждение высшего образования
«НАЦИОНАЛЬНЫЙ ИССЛЕДОВАТЕЛЬСКИЙ МОСКОВСКИЙ ГОСУДАРСТВЕННЫЙ
СТРОИТЕЛЬНЫЙ УНИВЕРСИТЕТ»

РАБОЧАЯ ПРОГРАММА

Шифр	Наименование дисциплины
Б1.В.02	Основания и фундаменты

Код направления подготовки / специальности	08.03.01
Направление подготовки / специальность	Строительство
Наименование ОПОП (направленность / профиль)	Стоимостной инжиниринг в строительстве
Год начала реализации ОПОП	2022
Уровень образования	бакалавриат
Форма обучения	очная
Год разработки/обновления	2022

Разработчики:

должность	ученая степень, ученое звание	ФИО
Заведующий кафедрой	к.т.н., доцент	Чунюк Д.Ю.
Доцент	к.т.н., доцент	Лобачева Н.Г.
Преподаватель	-	Сельвиан С.М.

Рабочая программа дисциплины разработана и одобрена кафедрой (структурным подразделением) «Механика грунтов и геотехника».

Рабочая программа утверждена методической комиссией по УГСН, протокол № 1 от 29.08.2022 г.

1. Цель освоения дисциплины

Целью освоения дисциплины «Основания и фундаменты» является формирование компетенций обучающегося в области проектирования и устройства фундаментов.

Программа составлена в соответствии с требованиями Федерального государственного образовательного стандарта высшего образования по направлению подготовки 08.03.01 Строительство.

Дисциплина относится к обязательной части, Блока 1 «Дисциплины (модули)» основной профессиональной образовательной программы «Стоимостной инжиниринг в строительстве». Дисциплина является обязательной для изучения.

2. Перечень планируемых результатов обучения по дисциплине, соотнесенных с планируемыми результатами освоения образовательной программы

Код и наименование компетенции (результат освоения)	Код и наименование индикатора достижения компетенции
ПК-5. Способен разрабатывать концепцию инвестиционно-строительного проекта	ПК-5.11 Расчетное обоснование конструктивных решений
	ПК-5.16 Проверка соответствия проектного решения требованиям действующих нормативно-технических документов
ПК-6. Способен выполнять технико-экономическое, организационное и правовое обоснование инвестиционно-строительных проектов	ПК-6.1 Определение технико-экономических показателей выбранного варианта строительства объекта

Код и наименование индикатора достижения компетенции	Наименование показателя оценивания (результата обучения по дисциплине)
ПК-5.11 Расчетное обоснование конструктивных решений	<p>Знает основные методики расчётного обоснования проектного решения конструкции здания (сооружения) промышленного и гражданского назначения и критерии их выбора.</p> <p>Имеет навыки (начального уровня) выбора методики расчётного обоснования проектного решения конструкции здания (сооружения) промышленного и гражданского назначения.</p> <p>Имеет навыки (начального уровня) составления перечня расчётов, необходимых для расчётного обоснования конструкции фундамента.</p> <p>Имеет навыки (начального уровня) расчета по предельным состояниям оснований и фундаментов зданий и сооружений.</p> <p>Имеет навыки (начального уровня) обоснованного и последовательного изложения основных этапов и положений проекта сооружения в части оснований и фундаментов.</p>
ПК-5.16 Проверка соответствия проектного решения требованиям действующих нормативно-технических документов	<p>Знает перечень нормативно-правовых и нормативно-технических документов, регулирующих деятельность в области проектирования оснований и фундаментов.</p> <p>Знает перечень нормативно-технических документов, устанавливающих требования к нагрузкам и воздействиям, действующим на основание и фундаменты и надземные конструкции промышленных и гражданских зданий и сооружений.</p> <p>Имеет навыки (основного уровня) выбора нормативно-правовых и нормативно-технических документов, регулирующих деятельность в области проектирования оснований и</p>

Код и наименование индикатора достижения компетенции	Наименование показателя оценивания (результата обучения по дисциплине)
	<p>фундаментов.</p> <p>Имеет навыки (начального уровня) использования основных требований нормативно-правовых и нормативно-технических документов, предъявляемых к основаниям и фундаментам.</p> <p>Имеет навыки (начального уровня) проверки соответствия проектного решения требованиям действующих нормативно-технических документов</p>
ПК-6.1 Определение технико-экономических показателей выбранного варианта строительства объекта	<p>Знает основные положения определения технико-экономических показателей выбранного варианта строительства объекта</p> <p>Имеет навыки (начального уровня) определения технико-экономических показателей выбранного варианта строительства объекта</p>

Информация о формировании и контроле результатов обучения представлена в Фонде оценочных средств (Приложение 1).

3. Трудоемкость дисциплины и видов учебных занятий по дисциплине

Общая трудоемкость дисциплины составляет 2 зачётных единицы (72 академических часа).
(1 зачетная единица соответствует 36 академическим часам)

Видами учебных занятий и работы обучающегося по дисциплине могут являться.

Обозначение	Виды учебных занятий и работы обучающегося
Л	Лекции
ЛР	Лабораторные работы
ПЗ	Практические занятия
КоП	Компьютерный практикум
КРП	Групповые и индивидуальные консультации по курсовым работам (курсковым проектам)
СР	Самостоятельная работа обучающегося в период теоретического обучения
Контроль	Самостоятельная работа обучающегося и контактная работа обучающегося с преподавателем в период промежуточной аттестации

Структура дисциплины:

Форма обучения – очная.

№	Наименование раздела дисциплины	Семестр	Количество часов по видам учебных занятий и работы обучающегося							Формы промежуточной аттестации, текущего контроля успеваемости*	
			Л	ЛР	ПЗ	КоП	КРП	СР	Контроль		
1	Общие положения по проектированию оснований и фундаментов	5	2		2				22	18	Контрольная работа – р.1,2,3,4
2	Фундаменты неглубокого заложения. Плитные фундаменты.		6		6						
3	Фундаменты глубокого		6		6						

	заложения. Свайные фундаменты								
4	Экономическая эффективность фундаментостроения.		2		2				
	Итого:		16		16			22	18
									Зачет

* - реферат, контрольная работа, расчетно-графическая работа, домашнее задание

4. Содержание дисциплины, структурированное по видам учебных занятий и разделам

При проведении аудиторных учебных занятий предусмотрено проведение текущего контроля успеваемости:

- В рамках практических занятий предусмотрено выполнение обучающимися контрольной работы.

4.1 Лекции

№	Наименование раздела дисциплины	Тема и содержание лекций
1	Общие положения по проектированию оснований и фундаментов	Основные понятия и определения. Задачи курса Классификация оснований и фундаментов. Исходные данные для проектирования оснований и фундаментов. Нагрузки и воздействия. Основные положения проектирования оснований и фундаментов по предельным состояниям. Виды предельных состояний. Нормативно-правовые и нормативно-технические документы, используемые при проектировании, устройстве, эксплуатации и реконструкции оснований и фундаментов зданий и сооружений. Основные методики расчётного обоснования проектного решения.
2	Фундаменты неглубокого заложения. Плитные фундаменты.	Виды и область применения фундаментов мелкого заложения. Конструкции столбчатых, ленточных и плитных фундаментов. Прерывистые фундаменты. Монолитные ленточные и перекрестные фундаменты. Конструкции фундаментов под железобетонные и металлические колонны гражданских и промышленных зданий. Назначение глубины заложения фундаментов с учетом инженерно-геологических и климатических условий, конструктивных характеристик сооружений и эксплуатационных требований. Проектирование фундаментов мелкого заложения по предельным состояниям. Практические методы расчёта конечных деформаций оснований фундаментов. Метод послойного суммирования и эквивалентного слоя. Природные и дополнительные напряжения от веса сооружения. Особенности строительства вблизи существующих зданий и сооружений. Выбор типа, конструкции и материала фундаментов. Защита подвальных помещений, фундаментов и надфундаментных строений от подземных вод и сырости. Горизонтальная гидроизоляция
3	Фундаменты глубокого заложения. Свайные фундаменты	Виды фундаментов глубокого заложения. Область применения заглубленных сооружений при освоении подземного пространства городов и промышленных зон. Опускные колодцы; кессоны; сваи-оболочки; “стена в грунте”. Область применения свайных фундаментов. Классификация свай по способам изготовления, форме поперечного и продольного сечений, материалу, условиям передачи нагрузки на грунты. Забивные сваи. Конструктивные решения. Сваи, изготавливаемые в грунте (набивные). Типы набивных свай по способу изготовления: сваи без оболочек, с извлекаемой оболочкой, с неизвлекаемой

		<p>оболочкой. Технология устройства скважин и изготовления свай. Определение несущей способности свай-стоек при действии вертикальной нагрузки по прочности материала и прочности грунта. Методы определения несущей способности висячих свай при действии вертикальной сжимающей нагрузки по прочности грунта. Расчетные методы: теоретические решения; практический метод (по формулам СП 24.13330). Определение несущей способности свай при действии выдергивающих нагрузок. Определение несущей способности свай при действии горизонтальной нагрузки: испытание свай горизонтальной статической нагрузкой; математические методы. Классификация свайных фундаментов по характеру расположения свай: одиночные сваи, ленточные свайные фундаменты, кусты свай, свайные поля. Особенности совместной работы свай в кустах. Понятие о кустовом эффекте. Типы и конструкции ростверков. Выбор конструкции свайного фундамента. Назначение типа и глубины заложения подошвы ростверка, способа устройства, длины и сечения свай. Определение числа свай и размещение их в плане. Проверка напряжений в уровне нижних концов свай и расчет свайных фундаментов по второй группе предельных состояний. Определение размеров и конструирование ростверков. Расчет свайных фундаментов по второй группе предельных состояний. Практические методы расчета конечных деформаций оснований свайных фундаментов.</p>
4	Экономическая эффективность фундаментостроения	<p>Вариантность в выборе типа оснований (естественные, искусственные) и вида фундаментов. Технико-экономические факторы, определяющие выбор типа оснований, вида и глубины заложения фундаментов. Критерии оценки технических и технологических решений оснований и фундаментов в сфере промышленного и гражданского строительства на соответствие нормативно-техническим документам.</p>

4.2 Лабораторные работы

Не предусмотрено учебным планом.

4.3 Практические занятия

№	Наименование раздела дисциплины	Тема и содержание занятия
1	Общие положения по проектированию оснований и фундаментов	<p>Анализ задания на проектирование основания и фундаменты здания или сооружения. Привязка здания к конкретному инженерно-геологическому разрезу. Предварительное определение глубины заложения фундамента мелкого заложения и свайного фундаментов. Методы расчета по предельным состояниям, выполнение предварительных расчетов на первых этапах геотехнического проектирования.</p>
2	Фундаменты неглубокого заложения. Плитные фундаменты.	<p>Основы проектирования фундаментов мелкого заложения, особенности расчета по предельным состояниям.</p>
3	Фундаменты глубокого заложения. Свайные фундаменты	<p>Методы расчета свайных фундаментов по первой и второй группам предельных состояний. Практические методы расчета конечных деформаций оснований свайных фундаментов. Основные принципы проектирования фундаментов глубокого заложения.</p>
4	Экономическая эффективность фундаментостроения	<p>Вариантное проектирование фундаментов. Методы оценки эффективности различных видов оснований и типов фундаментов. Технико-экономическое обоснование принятого</p>

решения.

4.4 *Компьютерные практикумы*
Не предусмотрено учебным планом.

4.5 *Групповые и индивидуальные консультации по курсовым работам (курсовым проектам)*
Не предусмотрено учебным планом.

4.6 *Самостоятельная работа обучающегося в период теоретического обучения*

Самостоятельная работа обучающегося в период теоретического обучения включает в себя:

- самостоятельную подготовку к учебным занятиям, включая подготовку к аудиторным формам текущего контроля успеваемости;
- самостоятельную подготовку к промежуточной аттестации.

В таблице указаны темы для самостоятельного изучения обучающимся:

№	Наименование раздела дисциплины	Темы для самостоятельного изучения
1	Общие положения по проектированию оснований и фундаментов.	Темы для самостоятельного изучения соответствуют темам аудиторных учебных занятий
2	Фундаменты неглубокого заложения. Плитные фундаменты.	Темы для самостоятельного изучения соответствуют темам аудиторных учебных занятий
3	Фундаменты глубокого заложения. Свайные фундаменты	Темы для самостоятельного изучения соответствуют темам аудиторных учебных занятий
4	Экономическая эффективность фундаментостроения	Темы для самостоятельного изучения соответствуют темам аудиторных учебных занятий

4.7 *Самостоятельная работа обучающегося и контактная работа обучающегося с преподавателем в период промежуточной аттестации*

Работа обучающегося в период промежуточной аттестации включает в себя подготовку к формам промежуточной аттестации (к зачёту), а также саму промежуточную аттестацию.

5. Оценочные материалы по дисциплине

Фонд оценочных средств по дисциплине приведён в Приложении 1 к рабочей программе дисциплины.

Оценочные средства для проведения промежуточной аттестации, а также текущего контроля по дисциплине хранятся на кафедре (структурном подразделении), ответственной за преподавание данной дисциплины.

6. Учебно-методическое и материально-техническое обеспечение дисциплины

Основные принципы осуществления учебной работы обучающихся изложены в локальных нормативных актах, определяющих порядок организации контактной работы и порядок самостоятельной работы обучающихся. Организация учебной работы обучающихся на аудиторных учебных занятиях осуществляется в соответствии с п. 3.

6.1 Перечень учебных изданий и учебно-методических материалов для освоения дисциплины

Для освоения дисциплины обучающийся может использовать учебные издания и учебно-методические материалы, имеющиеся в научно-технической библиотеке НИУ МГСУ и/или размещённые в Электронных библиотечных системах.

Актуальный перечень учебных изданий и учебно-методических материалов представлен в Приложении 2 к рабочей программе дисциплины.

6.2 Перечень профессиональных баз данных и информационных справочных систем

При осуществлении образовательного процесса по дисциплине используются профессиональные базы данных и информационных справочных систем, перечень которых указан в Приложении 3 к рабочей программе дисциплины.

6.3 Перечень материально-технического, программного обеспечения освоения дисциплины

Учебные занятия по дисциплине проводятся в помещениях, оснащенных соответствующим оборудованием и программным обеспечением.

Перечень материально-технического и программного обеспечения дисциплины приведен в Приложении 4 к рабочей программе дисциплины.

Шифр	Наименование дисциплины
Б1.В.02	Основания и фундаменты

Код направления подготовки / специальности	08.03.01
Направление подготовки / специальность	Строительство
Наименование ОПОП (направленность / профиль)	Стоимостной инжиниринг в строительстве
Год начала реализации ОПОП	2022
Уровень образования	бакалавриат
Форма обучения	очная
Год разработки/обновления	2022

ФОНД ОЦЕНОЧНЫХ СРЕДСТВ

1. Описание показателей и критериев оценивания компетенций, описание шкал оценивания

Оценивание формирования компетенций производится на основе показателей оценивания, указанных в п.2. рабочей программы и в п.1.1 ФОС.

Связь компетенций, индикаторов достижения компетенций и показателей оценивания приведена в п.2 рабочей программы.

1.1. Описание формирования и контроля показателей оценивания

Оценивание уровня освоения обучающимся компетенций осуществляется с помощью форм промежуточной аттестации и текущего контроля. Формы промежуточной аттестации и текущего контроля успеваемости по дисциплине, с помощью которых производится оценивание, указаны в учебном плане и в п.3 рабочей программы.

В таблице приведена информация о формировании результатов обучения по дисциплине разделами дисциплины, а также о контроле показателей оценивания компетенций формами оценивания.

Наименование показателя оценивания (результата обучения по дисциплине)	Номера разделов дисциплины	Формы оценивания (формы промежуточной аттестации, текущего контроля успеваемости)
Знает основные методики расчётного обоснования проектного решения конструкции здания (сооружения) промышленного и гражданского назначения и критерии их выбора.	1-4	Контрольная работа (р.1-4) Зачет
Имеет навыки (начального уровня) выбора методики расчётного обоснования проектного решения конструкции здания (сооружения) промышленного и гражданского назначения.	1-4	Контрольная работа (р.1-4) Зачет
Имеет навыки (начального уровня) составления	1-4	Контрольная работа

перечня расчётов, необходимых для расчётного обоснования конструкции фундамента.		(р.1-4) Зачет.
Имеет навыки (начального уровня) расчета по предельным состояниям оснований и фундаментов зданий и сооружений.	1-3	Контрольная работа (р.1-4) Зачет.
Имеет навыки (начального уровня) обоснованного и последовательного изложения основных этапов и положений проекта сооружения в части оснований и фундаментов.	1-3	Контрольная работа (р.1-4)
Знает перечень нормативно-правовых и нормативно-технических документов, регулирующих деятельность в области проектирования оснований и фундаментов.	1-4	Зачет
Знает перечень нормативно-технических документов, устанавливающих требования к нагрузкам и воздействиям, действующим на основание и фундаменты и надземные конструкции промышленных и гражданских зданий и сооружений.	1-3	Зачет
Имеет навыки (основного уровня) выбора нормативно-правовых и нормативно-технических документов, регулирующих деятельность в области проектирования оснований и фундаментов.	2,3	Контрольная работа (р.1-4) Зачет.
Имеет навыки (начального уровня) использования основных требований нормативно-правовых и нормативно-технических документов, предъявляемых к основаниям и фундаментам.	1-4	Контрольная работа (р.1-4) Зачет.
Имеет навыки (начального уровня) проверки соответствия проектного решения требованиям действующих нормативно-технических документов	2-4	Контрольная работа (р.1-4)
Знает основные положения определения технико-экономических показателей выбранного варианта строительства объекта	4	Контрольная работа (р.1-4) Зачет
Имеет навыки (начального уровня) определения технико-экономических показателей выбранного варианта строительства объекта	4	Контрольная работа (р.1-4)

1.2. Описание критериев оценивания компетенций и шкалы оценивания

При проведении промежуточной аттестации в форме зачёта используется шкала оценивания: «Не зачтено», «Зачтено».

Показателями оценивания являются знания и навыки обучающегося, полученные при изучении дисциплины.

Критериями оценивания достижения показателей являются:

Показатель оценивания	Критерий оценивания
Знания	Знание терминов и определений, понятий
	Знание основных закономерностей и соотношений, принципов
	Объём освоенного материала, усвоение всех дидактических единиц (разделов)
	Полнота ответов на проверочные вопросы
	Правильность ответов на вопросы
Навыки начального уровня	Чёткость изложения и интерпретации знаний
	Навыки выбора методик выполнения заданий
	Навыки выполнения заданий различной сложности
	Навыки самопроверки. Качество сформированных навыков

	Навыки анализа результатов выполнения заданий, решения задач
	Навыки представления результатов решения задач
Навыки основного уровня	Навыки выбора методик выполнения заданий
	Навыки выполнения заданий различной сложности
	Навыки самопроверки. Качество сформированных навыков
	Навыки анализа результатов выполнения заданий, решения задач
	Навыки представления результатов решения задач
	Навыки обоснования выполнения заданий
	Быстрота выполнения заданий
	Самостоятельность в выполнении заданий
	Результативность (качество) выполнения заданий

2. Типовые контрольные задания для оценивания формирования компетенций

2.1. Промежуточная аттестация

2.1.1. Промежуточная аттестация в форме экзамена, дифференцированного зачета (зачета с оценкой), зачета

Форма промежуточной аттестации: зачет в 5 семестре

Перечень типовых примерных вопросов/заданий для проведения зачёта в 5 семестре (очная форма обучения):

№	Наименование раздела дисциплины	Типовые вопросы/задания
1	Общие положения по проектированию оснований и фундаментов.	<ol style="list-style-type: none"> 1. Основные определения понятий: основание, фундамент, обрез, подошва, несущий и подстилающий слой. 2. Виды оснований. Классификация фундаментов. 3. Порядок проектирования оснований и фундаментов. 4. Нормативные (ГОСТ и СП) акты регламентирующие проектную деятельность в фундаментостроении. 5. Типы фундаментов рекомендуемые под основные конструктивные схемы зданий и сооружений. 6. Критерии оценки выбранных конструктивных решений фундаментов. 7. Перечень требований к расчетам по предельным состояниям.
2	Фундаменты неглубокого заложения. Плитные фундаменты.	<ol style="list-style-type: none"> 8. Фундаменты мелкого заложения и их основные виды. Применяемые материалы и их выбор. Виды конструкций сборных фундаментов. 9. Определение глубины заложения фундамента мелкого заложения, исходя из инженерно-геологических гидрогеологических условий строительной площадки. 10. Учет глубины сезонного промерзания грунтов при выборе глубины заложения фундаментов мелкого заложения зданий и сооружений. 11. Определение размеров подошвы фундаментов мелкого заложения. 12. Эпюры давлений под подошвой фундамента. 13. Расчет фундаментов мелкого заложения по первой группе

		<p>предельных состояний. Центральное действие нагрузки на фундамент.</p> <p>14. Расчет фундаментов мелкого заложения по второй группе предельных состояний. Проверка прочности слабого подстилающего слоя при расчете фундаментов мелкого заложения.</p> <p>15. Гидроизоляция фундаментов. Защита подвальных помещений от сырости и подтопления подземными водами.</p>
3	Фундаменты глубокого заложения. Свайные фундаменты	<p>16. Опускные колодцы. Условия применения, конструктивная схема и последовательность устройства. Классификация опускных колодцев по материалу, по форме в плане и способу устройства стен.</p> <p>17. Кессоны. Условия применения, конструктивная схема, последовательность производства работ. Возведение заглублённых и подземных сооружений методом «стена в грунте». Технология устройства.</p> <p>18. Классификация свай. Полевые методы определения несущей способности свай. Область применения.</p> <p>19. Понятия о висячих сваях и сваях-стойках. Определение несущей способности свай-стоек.</p> <p>20. Определение несущей способности висячих свай по таблицам СП. 21. Понятие о негативном трении и его учёт при определении несущей способности свай.</p> <p>22. Полевые методы определения несущей способности свай.</p> <p>23. Определение осадки свайного фундамента методом послойного суммирования. Порядок расчёта.</p> <p>24. Определение границ условного фундамента при расчете осадок свайных фундаментов.</p>
4	Экономическая эффективность фундаментостроения	<p>25. Основные принципы вариантного проектирования фундаментов.</p> <p>26. Методы оценки эффективности различных видов оснований и типов фундаментов..</p> <p>27. Техничко-экономическое обоснование принятого решения при выборе типа фундамента.</p>

2.1.2. Промежуточная аттестация в форме защиты курсовой работы (курсового проекта)

Промежуточная аттестация в форме защиты курсовой работы/курсового проекта не проводится.

2.2. Текущий контроль

2.2.1. Перечень форм текущего контроля:

- контрольная работа.

2.2.2. Типовые контрольные задания форм текущего контроля:

Контрольная работа в 5-м семестре (форма обучения – очная), проводится по теме: «Состав и этапы проектирования геотехнических объектов промышленного и гражданского назначения».

Перечень типовых контрольных вопросов/заданий

Общие положения по проектированию оснований и фундаментов.

1. Основные положения расчетов по предельным состояниям?
2. Какие конструктивные схемы сооружений вы знаете? Критерии гибкости сооружений?
3. Какие нормативные документы регламентируют проектирование оснований и фундаментов?
4. Расчет по I предельному состоянию?
5. Расчет по II предельному состоянию?

Фундаменты неглубокого заложения. Плитные фундаменты.

6. Определение глубины заложения фундаментов возводимых в открытых котлованах?
7. Определение площади подошвы столбчатого фундамента?
8. Определение ширины подошвы ленточного фундамента?
9. Основные отличия расчета плитного фундамента?
10. Расчет осадки столбчатого фундамента?
11. Расчет осадки ленточного фундамента?
12. Способы водопонижения?
13. Схемы гидроизоляции фундаментов?

Фундаменты глубокого заложения. Свайные фундаменты

14. Опускные колодцы, особенности расчета?
15. Принципы работы кессонов?
16. Варианты использование фундамента возводимого по принципу «стена в грунте»?
17. Область применения свайных фундаментов ?
18. Способы определения несущей способности свай?
19. Компоновка свайного куста и свайной «ленты»?
20. Особенности расчета осадки свайного фундамента?
21. Что такое отказ свай?

Экономическая эффективность фундаментостроения

22. Выбор вариантных решений при проектировании оснований и фундаментов?
23. Оценка вариантов проектных решений фундаментов?
24. Методы определения технико-экономических показателей проектных решений фундаментов конкретных объектов строительства?

3. Методические материалы, определяющие процедуры оценивания

Процедура проведения промежуточной аттестации и текущего контроля успеваемости регламентируется локальным нормативным актом, определяющим порядок осуществления текущего контроля успеваемости и промежуточной аттестации обучающихся.

3.1. Процедура оценивания при проведении промежуточной аттестации обучающихся по дисциплине в форме экзамена и/или дифференцированного зачета (зачета с оценкой)

Промежуточная аттестация по дисциплине в форме экзамена/дифференцированного зачёта (зачета с оценкой) не проводится.

3.2. Процедура оценивания при проведении промежуточной аттестации обучающихся по дисциплине в форме зачета

Промежуточная аттестация по дисциплине в форме зачёта проводится в 5 семестре. Для оценивания знаний и навыков используются критерии и шкала, указанные п.1.2.

Ниже приведены правила оценивания формирования компетенций по показателю оценивания «Знания».

Критерий оценивания	Уровень освоения и оценка	
	Не зачтено	Зачтено
Знание терминов и определений, понятий	Не знает терминов и определений	Знает термины и определения
Знание основных закономерностей и соотношений, принципов	Не знает основные закономерности и соотношения, принципы построения знаний	Знает основные закономерности и соотношения, принципы построения знаний
Объём освоенного материала, усвоение всех дидактических единиц (разделов)	Не знает значительной части материала дисциплины	Знает материал дисциплины
Полнота ответов на проверочные вопросы	Не даёт ответы на большинство вопросов	Даёт ответы на большинство вопросов
Правильность ответов на вопросы	Допускает грубые ошибки при изложении ответа на вопрос	Не допускает ошибок при изложении ответа на вопрос
Чёткость изложения и интерпретации знаний	Излагает знания без логической последовательности	Излагает знания в логической последовательности
	Не иллюстрирует изложение поясняющими схемами, рисунками и примерами	Иллюстрирует изложение поясняющими схемами, рисунками и примерами
	Неверно излагает и интерпретирует знания	Верно излагает и интерпретирует знания

Ниже приведены правила оценивания формирования компетенций по показателю оценивания «Навыки начального уровня».

Критерий оценивания	Уровень освоения и оценка	
	Не зачтено	Зачтено
Навыки выбора методик выполнения заданий	Не может выбрать методику выполнения заданий	Может выбрать методику выполнения заданий
Навыки выполнения заданий различной сложности	Не имеет навыков выполнения учебных заданий	Имеет навыки выполнения учебных заданий
Навыки самопроверки. Качество сформированных навыков	Допускает грубые ошибки при выполнении заданий, нарушающие логику решения задач	Не допускает ошибки при выполнении заданий
Навыки анализа результатов выполнения заданий, решения задач	Делает некорректные выводы	Делает корректные выводы
Навыки представления результатов решения задач	Не может проиллюстрировать решение задачи поясняющими схемами, рисунками	Иллюстрирует решение задачи поясняющими схемами, рисунками

Ниже приведены правила оценивания формирования компетенций по показателю оценивания «Навыки основного уровня».

Критерий оценивания	Уровень освоения и оценка	
	Не зачтено	Зачтено

Навыки выбора методик выполнения заданий	Не может выбрать методику выполнения заданий	Может выбрать методику выполнения заданий
Навыки выполнения заданий различной сложности	Не имеет навыков выполнения учебных заданий	Имеет навыки выполнения учебных заданий
Навыки самопроверки. Качество сформированных навыков	Допускает грубые ошибки при выполнении заданий, нарушающие логику решения задач	Не допускает ошибки при выполнении заданий
Навыки анализа результатов выполнения заданий, решения задач	Делает некорректные выводы	Делает корректные выводы
Навыки представления результатов решения задач	Не может проиллюстрировать решение задачи поясняющими схемами, рисунками	Иллюстрирует решение задачи поясняющими схемами, рисунками
Навыки обоснования выполнения заданий	Не может обосновать алгоритм выполнения заданий	Обосновывает алгоритм выполнения заданий
Быстрота выполнения заданий	Не выполняет задания или выполняет их очень медленно, не достигая поставленных задач	Выполняет задания в поставленные сроки
Самостоятельность в выполнении заданий	Не может самостоятельно планировать и выполнять задания	Планирование и выполнение заданий осуществляет самостоятельно
Результативность (качество) выполнения заданий	Выполняет задания некачественно	Выполняет задания с достаточным уровнем качества

3.3. Процедура оценивания при проведении промежуточной аттестации обучающихся по дисциплине в форме защиты курсовой работы (курсового проекта)

Промежуточная аттестация по дисциплине в форме защиты курсовой работы/курсового проекта не проводится.

Приложение 2 к рабочей программе

Шифр	Наименование дисциплины
Б1.В.02	Основания и фундаменты

Код направления подготовки / специальности	08.03.01
Направление подготовки / специальность	Строительство
Наименование ОПОП (направленность / профиль)	Стоимостной инжиниринг в строительстве
Год начала реализации ОПОП	2022
Уровень образования	бакалавриат
Форма обучения	очная
Год разработки/обновления	2022

Учебно-методическое обеспечение

Печатные учебные издания в НТБ НИУ МГСУ:

№ п/п	Автор, название, место издания, издательство, год издания, количество страниц	Количество экземпляров в библиотеке НИУ МГСУ
1	Мангушев, Р. А. Механика грунтов : учебник для подготовки по направлению 550100 "Строительство" / Р. А. Мангушев, В. Д. Карлов, Сахаров И. И. - Москва : АСВ, 2015. - 254 с. : ил., табл. - Библиогр.: с.224-225. - Терм. словарь.: с.227-254. - ISBN 978-5-93093-070-2	99
2	Далматов, Б. И. Механика грунтов, основания и фундаменты (включая специальный курс инженерной геологии) [Текст] : учебник / Б. И. Далматов. - Изд. 3-е, стер. - Санкт-Петербург ; Москва ; Краснодар : Лань, 2012. - 415 с. ISBN 978-5-8114-1307-2	300

Электронные учебные издания в электронно-библиотечных системах (ЭБС):

№ п/п	Автор, название, место издания, год издания, количество страниц	Ссылка на учебное издание в ЭБС
1	Захаров, М.С. Инженерно-геологические и инженерно-геотехнические изыскания в строительстве : учебное пособие / Захаров М. С. , Мангушев Р. А. - Москва : Издательство АСВ, 2016. - 176 с. - ISBN 978-5-4323-0019-5. - Текст : электронный // ЭБС "Консультант студента"	http://www.studentlibrary.ru/book/ISBN9785432300195.html
2	Пилягин, А. В. Проектирование оснований и фундаментов зданий и сооружений / Пилягин А. В. - Москва : Издательство АСВ, 2017. - 398 с. - ISBN 978-5-4323-0201-4 - Текст : электронный // ЭБС "Консультант студента"	http://www.studentlibrary.ru/book/ISBN9785432302014.html

3	Полищук, А. И. Основания и фундаменты, подземные сооружения : учебник / А. И. Полищук. - 2-е изд., доп. - Москва : АСВ, 2020. - 498 с. - ISBN 978-5-4323-0372-1. - Текст : электронный // ЭБС "Консультант студента"	https://www.studentlibrary.ru/book/ISBN9785432303721.html
---	--	---

Согласовано:

НТБ

дата

_____/_____/_____
Подпись, ФИО

Приложение 3 к рабочей программе

Шифр	Наименование дисциплины
Б1.В.02	Основания и фундаменты

Код направления подготовки / специальности	08.03.01
Направление подготовки / специальность	Строительство
Наименование ОПОП (направленность / профиль)	Стоимостной инжиниринг в строительстве
Год начала реализации ОПОП	2022
Уровень образования	бакалавриат
Форма обучения	очная
Год разработки/обновления	2022

Перечень профессиональных баз данных и информационных справочных систем

Наименование	Электронный адрес ресурса
«Российское образование» - федеральный портал	http://www.edu.ru/index.php
Научная электронная библиотека	http://elibrary.ru/defaultx.asp?
Электронная библиотечная система IPRbooks	http://www.iprbookshop.ru/
Федеральная университетская компьютерная сеть России	http://www.runnet.ru/
Информационная система "Единое окно доступа к образовательным ресурсам"	http://window.edu.ru/
Научно-технический журнал по строительству и архитектуре «Вестник МГСУ»	http://www.vestnikmgsu.ru/
Научно-техническая библиотека НИУ МГСУ	http://www.mgsu.ru/resources/Biblioteka/

Приложение 4 к рабочей программе

Шифр	Наименование дисциплины
Б1.В.02	Основания и фундаменты

Код направления подготовки / специальности	08.03.01
Направление подготовки / специальность	Строительство
Наименование ОПОП (направленность / профиль)	Стоимостной инжиниринг в строительстве
Год начала реализации ОПОП	2022
Уровень образования	бакалавриат
Форма обучения	очная
Год разработки/обновления	2022

Материально-техническое и программное обеспечение дисциплины

Наименование специальных помещений и помещений для самостоятельной работы	Оснащенность специальных помещений и помещений для самостоятельной работы	Перечень лицензионного программного обеспечения. Реквизиты подтверждающего документа
Учебные аудитории для проведения учебных занятий, текущего контроля и промежуточной аттестации	Рабочее место преподавателя, рабочие места обучающихся	
<p>Помещение для самостоятельной работы обучающихся</p> <p>Ауд. 41 НТБ на 80 посадочных мест (рабочее место библиотекаря, рабочие места обучающихся)</p>	<p>ИБП GE VH Series VH 700 Источник бесперебойного питания РИП-12 (2 шт.) Компьютер/ТИП №5 (2 шт.) Компьютер Тип № 1 (6 шт.) Контрольно-пусковой блок С2000-КПБ (26 шт.) Монитор / Samsung 21,5" S22C200B (80 шт.) Плоттер / HP DJ T770 Прибор приемно-контрольный С2000-АСПТ (2 шт.) Принтер / HP LaserJet P2015 DN Принтер /Тип № 4 н/т Принтер HP LJ Pro 400 M401dn Системный блок / Kraftway Credo тип 4 (79 шт.) Электронное табло 2000*950</p>	<p>Adobe Acrobat Reader DC (ПО предоставляется бесплатно на условиях OpLic)</p> <p>Adobe Flash Player (ПО предоставляется бесплатно на условиях OpLic)</p> <p>APM Civil Engineering (Договор № 109/9.13_АО НИУ от 09.12.13 (НИУ-13))</p> <p>ArcGIS Desktop (Договор передачи с ЕСРП СНГ 31 лицензии от 27.01.2016)</p> <p>ArhciCAD [22] (Б\Д; Веб-кабинет или подписка; OpenLicense)</p> <p>AutoCAD [2018] (Б\Д; Веб-кабинет или подписка; OpenLicense)</p> <p>AutoCAD [2020] (Б\Д; Веб-кабинет или подписка; OpenLicense)</p> <p>Autodesk Revit [2018] (Б\Д; Веб-кабинет или подписка; OpenLicense)</p> <p>Autodesk Revit [2020] (Б\Д; Веб-кабинет или подписка; OpenLicense)</p> <p>CorelDRAW [GSX5;55] (Договор № 292/10.11- АО НИУ от 28.11.2011 (НИУ-11))</p> <p>eLearnBrowser [1.3] (Договор ГМЛ-Л-16/03-846 от 30.03.2016)</p> <p>Google Chrome (ПО предоставляется бесплатно на условиях OpLic)</p> <p>Lazarus (ПО предоставляется бесплатно на условиях OpLic)</p> <p>Mathcad [Edu.Prime;3;30] (Договор №109/9.13_АО НИУ от 09.12.13 (НИУ-13))</p> <p>Mathworks Matlab [R2008a;100] (Договор</p>

		<p>089/08-ОК(ИОП) от 24.10.2008) Mozilla Firefox (ПО предоставляется бесплатно на условиях OpLic) MS Access [2013;Im] (OpenLicense; Подписка Azure Dev Tools; Б\Д; Веб-кабинет) MS ProjectPro [2013;ImX] (OpenLicense; Подписка Azure Dev Tools; Б\Д; Веб-кабинет) MS VisioPro [2013;ADT] (OpenLicense; Подписка Azure Dev Tools; Б\Д; Веб-кабинет) MS Visual FoxPro [ADT] (OpenLicense; Подписка Azure Dev Tools; Б\Д; Веб-кабинет) nanoCAD СПДС Стройплощадка (Договор бесплатной передачи / партнерство) PascalABC [3.2.0.1311] (ПО предоставляется бесплатно на условиях OpLic) Visual Studio Ent [2015;Imx] (OpenLicense; Подписка Azure Dev Tools; Б\Д; Веб-кабинет) Visual Studio Expr [2008;ImX] (OpenLicense; Подписка Azure Dev Tools; Б\Д; Веб-кабинет) WinPro 7 [ADT] (OpenLicense; Подписка Azure Dev Tools; Б\Д; Веб-кабинет) Компас-3D V14 АЕС (Договор № 109/9.13_АО НИУ от 09.12.13 (НИУ-13)) ПК ЛИРА-САПР [2013] (Договор № 109/9.13_АО НИУ от 09.12.13 (НИУ-13))</p>
<p>Помещение для самостоятельной работы обучающихся</p> <p>Ауд. 59 НТБ на 5 посадочных мест, оборудованных компьютерами (рабочее место библиотекаря, рабочие места обучающихся, рабочее место для лиц с ограниченными возможностями здоровья) Читальный зал на 52 посадочных места</p>	<p>Компьютер / ТИП №5 (4 шт.) Монитор Acer 17" AL1717 (4 шт.) Монитор Samsung 24" S24C450B Системный блок Kraftway Credo KC36 2007 (4 шт.) Системный блок Kraftway Credo KC43 с KSS тип3 Принтер/HP LaserJet P2015 DN Аудиторный стол для инвалидов-колясочников Видеоувеличитель /Optelec ClearNote Джойстик компьютерный беспроводной Клавиатура Clevy с большими кнопками и накладкой (беспроводная) Кнопка компьютерная выносная малая Кнопка компьютерная выносная малая (2 шт.)</p>	<p>Google Chrome (ПО предоставляется бесплатно на условиях OpLic (не требуется)) Adobe Acrobat Reader DC (ПО предоставляется бесплатно на условиях OpLic (не требуется)) eLearnBrowser [1.3] (Договор ГМЛ-Л-16/03-846 от 30.03.2016) Mozilla Firefox (ПО предоставляется бесплатно на условиях OpLic (лицензия не требуется)) MS OfficeStd [2010; 300] (Договор № 162/10 - АО НИУ от 18.11.2010 (НИУ-10)) Adobe Acrobat Reader [11] (ПО предоставляется бесплатно на условиях OpLic (лицензия не требуется)) K-Lite Codec Pack (ПО предоставляется бесплатно на условиях OpLic (лицензия не требуется))</p>
<p>Помещение для самостоятельной работы обучающихся</p> <p>Ауд. 84 НТБ На 5 посадочных мест, оборудованных компьютерами (рабочее место библиотекаря, рабочие места обучающихся) Читальный зал на 52 посадочных места</p>	<p>Монитор Acer 17" AL1717 (5 шт.) Системный блок Kraftway KW17 2010 (5 шт.)</p>	<p>AutoCAD [2020] (Б\Д; Веб-кабинет или подписка; OpenLicense) Eurosoft STARK [201W;20] (Договор № 089/08-ОК(ИОП) от 24.10.2008) MS OfficeStd [2010; 300] (Договор № 162/10 - АО НИУ от 18.11.2010 (НИУ-10)) nanoCAD СПДС Конструкции (Договор бесплатной передачи / партнерство) WinPro 7 [ADT] (OpenLicense; Подписка Azure Dev Tools; Б\Д; Веб-кабинет) ПК ЛИРА-САПР [2013R5] (ПО</p>

		предоставляется бесплатно на условиях OpLic (лицензия не требуется))
--	--	---

Комментарий:

Указывается материально-техническое и программное обеспечение, которое непосредственно используется при проведении аудиторных занятий.

Федеральное государственное бюджетное образовательное учреждение высшего образования
«НАЦИОНАЛЬНЫЙ ИССЛЕДОВАТЕЛЬСКИЙ МОСКОВСКИЙ ГОСУДАРСТВЕННЫЙ
СТРОИТЕЛЬНЫЙ УНИВЕРСИТЕТ»

РАБОЧАЯ ПРОГРАММА

Шифр	Наименование дисциплины
Б1.В.03	Средства механизации строительства

Код направления подготовки / специальности	08.03.01
Направление подготовки / специальность	Строительство
Наименование ОПОП (направленность / профиль)	Стоимостной инжиниринг в строительстве
Год начала реализации ОПОП	2022
Уровень образования	бакалавриат
Форма обучения	очная
Год разработки/обновления	2022

Разработчики:

должность	ученая степень, ученое звание	ФИО
старший преподаватель		Агарков А.М.

Рабочая программа дисциплины разработана и одобрена кафедрой (структурным подразделением) «Механизация строительства».

Рабочая программа утверждена методической комиссией по УГСН, протокол № 1 от 29.08.2022 г.

1. Цель освоения дисциплины

Целью освоения дисциплины «Средства механизации строительства» является формирование компетенций обучающегося в области механизации строительства.

Программа составлена в соответствии с требованиями Федерального государственного образовательного стандарта высшего образования по направлению 08.03.01 Строительство.

Дисциплина относится к части, формируемой участниками образовательных отношений, Блока 1 «Дисциплины (модули)» основной профессиональной образовательной программы «Стоимостной инжиниринг в строительстве». Дисциплина является обязательной для изучения.

2. Перечень планируемых результатов обучения по дисциплине, соотнесенных с планируемыми результатами освоения образовательной программы

Код и наименование компетенции (результат освоения)	Код и наименование индикатора достижения компетенции
ПК-3 Способен проектировать модели сложного изделия, изготавливаемого методами аддитивных технологий	ПК-3.1 Составление требований и проектирование конструкции изделия аддитивного производства на основе технического задания на его разработку
ПК-9 Способен организовывать планово-экономическое обеспечение реализации инвестиционно-строительного проекта (строительного производства)	ПК-9.2 Составление планов материально-технического и финансового обеспечения строительно-монтажных работ на основании проектной, рабочей и договорной документации
	ПК-9.3 Определение состава и расчет показателей использования материально-технических и финансовых ресурсов

Код и наименование индикатора достижения компетенции	Наименование показателя оценивания (результата обучения по дисциплине)
ПК-3.1 Составление требований и проектирование конструкции изделия аддитивного производства на основе технического задания на его разработку	Знает основы устройства средств механизации строительства Знает требования, предъявляемые к средствам механизации строительства Имеет навыки (начального уровня) подбора средств механизации строительства для аддитивного производства
ПК-9.2 Составление планов материально-технического и финансового обеспечения строительно-монтажных работ на основании проектной, рабочей и договорной документации	Знает показатели строительно-монтажных работ Имеет навыки (начального уровня) оценки строительно-монтажных работ по степени их механизации
ПК-9.3 Определение состава и расчет показателей использования материально-технических и финансовых ресурсов	Знает методики расчёта средств механизации строительства для реальных режимов эксплуатации Имеет навыки (начального уровня) подбора состава средств механизации строительства под требования строительного объекта

Информация о формировании и контроле результатов обучения представлена в Фонде оценочных средств (Приложение 1).

3. Трудоемкость дисциплины и видов учебных занятий по дисциплине

Общая трудоемкость дисциплины составляет 2 зачётные единицы (72 академических часа).

(1 зачетная единица соответствует 36 академическим часам)

Видами учебных занятий и работы обучающегося по дисциплине могут являться.

Обозначение	Виды учебных занятий и работы обучающегося
Л	Лекции
ЛР	Лабораторные работы
ПЗ	Практические занятия
КоП	Компьютерный практикум
КРП	Групповые и индивидуальные консультации по курсовым работам (курсовым проектам)
СР	Самостоятельная работа обучающегося в период теоретического обучения
К	Самостоятельная работа обучающегося и контактная работа обучающегося с преподавателем в период промежуточной аттестации

Структура дисциплины:

Форма обучения – очная.

№	Наименование раздела дисциплины	Семестр	Количество часов по видам учебных занятий и работы обучающегося						Формы промежуточной аттестации, текущего контроля успеваемости	
			Л	ЛР	ПЗ	КоП	КРП	СР		К
1	Общие сведения, устройство и расчёт средств механизации строительства	5	4							<i>Контрольная работа р. 2, 3, Защита отчёта по лабораторным работам р. 2, 3.</i>
2	Подъёмно-транспортные машины	5	6	4	4			22	18	
3	Машины для земляных работ	5	4	4	4					
4	Машины и оборудование для буровых и свайных работ	5	2							
	Итого:		16	8	8			22	18	<i>зачет</i>

4. Содержание дисциплины, структурированное по видам учебных занятий и разделам

При проведении аудиторных учебных занятий предусмотрено проведение текущего контроля успеваемости:

- В рамках практических занятий предусмотрено выполнение обучающимися контрольной работы;
- В рамках лабораторных работ предусмотрена защита отчёта по лабораторным работам.

№	Наименование раздела дисциплины	Тема и содержание лекций
1	Общие сведения, устройство и расчёт средств механизации строительства	<p><u>Классификация и основы устройств средств механизации строительства.</u> Классификация строительных процессов и работ. Общая классификация средств механизации строительства. Основные мировые производители средств механизации строительства. Структурная схема средств механизации строительства и её функциональные части. Силовые установки средств механизации строительства. Основные типы, сравнение и их применение. Трансмиссии средств механизации строительства. Основные типы, сравнение и их применение. Ходовое оборудование средств механизации строительства. Основные типы, сравнение и их применение. Системы управления средств механизации строительства. Основные типы, сравнение и их применение. Конструктивные и технико-экономические показатели средств механизации строительства. <u>Основные характеристики и расчет средств механизации строительства.</u> Основные виды исполнений средств механизации строительства, их функциональная и конструктивная реализация. Понятия и характеристики: двигателя; трансмиссии, системы управления, а также рабочего и ходового оборудования. Основы теорий расчётов: рабочих процессов; привода средств механизации строительства, включая тяговую динамику; производительности.</p>
2	Подъёмно-транспортные машины	<p><u>Простейшие грузоподъёмные машины и краны стреловые.</u> Место и роль в современном строительном производстве. Домкраты, лебёдки, тали, подъёмники. Краны стреловые. Зона обслуживания крана стрелового и её определение. Гусеничные краны стреловые. Краны с телескопической стрелой на пневмоколесном спецшасси. <u>Краны башенные и пролетного типа.</u> Башенные краны с поворотной и неповоротной башней. Устойчивость кранов. Системы безопасности рабочего процесса. Расчёт производительности кранов. Краны пролётного типа. Мостовые, козловые и кабельные краны. <u>Машины непрерывного транспорта.</u> Конвейерный транспорт грузов. Ленточные конвейеры. Пластинчатые, скребковые и роликовые конвейеры. Винтовые конвейеры. Элеваторы. Применение промышленного интернета вещей в технологическом процессе.</p>
3	Машины для земляных работ	<p><u>Разработка грунта. Экскаватор.</u> Грунт как рабочая среда машин для земляных работ. Способы разработки грунтов и их энергоёмкость. Разработка грунта</p>

		<p>механическим способом. Виды рабочего оборудования. Задачи, решаемые системами автоматики.</p> <p>Машины для подготовительных и вспомогательных работ. Навесные рыхлители на тракторах, корчеватели. Автомобильный транспорт.</p> <p>Экскаваторы одноковшовые. Классификация. Рабочий процесс. Рабочее оборудование. Основные мировые производители. Расчёт производительности экскаваторов одноковшовых.</p> <p>Траншейные экскаваторы с роторным и цепным рабочим органом. Классификация. Основные технико-эксплуатационные показатели и расчёт производительности.</p> <p><u>Землеройно-транспортные машины.</u></p> <p>Бульдозеры. Классификация. Основные типы рабочих органов. Тяговый расчёт бульдозера. Расчёт производительности.</p> <p>Грейдеры и их роль при производстве земляных работ. Основные типы. Тяговый расчёт грейдера. Расчёт производительности.</p> <p>Скреперы. Область применения. Классификация. Необходимость в тракторе-толкаче. Тяговый расчёт. Расчёт производительности.</p> <p>Применение робототехнических комплексов и технологий беспроводной связи в землеройно-транспортных машинах.</p>
4	Машины и оборудование для буровых и свайных работ	<p><u>Машины и оборудование для буровых и свайных работ.</u></p> <p>Буровые работы при производстве взрывных и свайных работ. Основные методы бурения. Методы погружения готовых свай. Копровые агрегаты. Молоты для ударного погружения свай. Гидромолоты одиночного и двойного действия. Вибропогружатели. Свае вдавливающие установки. Параметры, характеризующие свайные работы. Производительность свайных работ.</p> <p>Машины и оборудование для бестраншейной прокладки коммуникаций.</p>

4.2 Лабораторные работы

№	Наименование раздела дисциплины	Тема и содержание лабораторной работы
2	Подъёмно-транспортные машины	<p><u>Изучение конструктивной схемы на различных моделях средств механизации строительства.</u></p> <p>По моделям средств механизации строительства изучается их устройство, определяются скоростные режимы основных механизмов.</p>
3	Машины для земляных работ	<p><u>Определение основных параметров процесса копания грунта ковшем драглайна.</u></p> <p>На стенде «Грунтовый канал» реализуется процесс копания грунта ковшем драглайна. Для полученной формы продольного сечения определяются её размеры и объём отделённого грунта. Снимаются показания тягового усилия по длине выемки. Рассчитываются основные параметры процесса копания: сопротивление трения, резания и перемещения призмы волочения, коэффициент наполнения ковша.</p>

4.3 Практические занятия

№	Наименование раздела дисциплины	Тема и содержание занятия
2	Подъёмно-транспортные машины	<u>Расчет сменной производительности башенного крана.</u> Определяется производительность башенного крана с учетом конкретных условий его работы. <u>Расчет основных параметров ленточного конвейера.</u> Согласно заданной производительности рассчитывается и подбирается необходимая лента и определяется необходимая мощность двигателя ленточного конвейера.
3	Машины для земляных работ	<u>Расчет автомобильного транспорта.</u> Производится тяговый расчет автомобильного транспорта, определяется производительность и сменный пробег автомобиля. <u>Тяговый расчет машин для земляных работ.</u> Составляется уравнение силового баланса на транспортном и рабочем режимах работы машины, обеспечивающее нормальное условие ее движения без буксования.

4.4 Компьютерные практикумы

Не предусмотрено учебным планом

4.5 Групповые и индивидуальные консультации по курсовым работам (курсовым проектам)

Не предусмотрено учебным планом

4.6 Самостоятельная работа обучающегося в период теоретического обучения

Самостоятельная работа обучающегося в период теоретического обучения включает в себя:

- самостоятельную подготовку к учебным занятиям, включая подготовку к аудиторным формам текущего контроля успеваемости;
- самостоятельную подготовку к промежуточной аттестации.

В таблице указаны темы для самостоятельного изучения обучающимся:

№	Наименование раздела дисциплины	Темы для самостоятельного изучения
1	Общие сведения, устройство и расчёт средств механизации строительства	Темы для самостоятельного изучения соответствуют темам аудиторных учебных занятий
2	Подъёмно-транспортные машины	Темы для самостоятельного изучения соответствуют темам аудиторных учебных занятий
3	Машины для земляных работ	Темы для самостоятельного изучения соответствуют темам аудиторных учебных занятий
4	Машины и оборудование для буровых и свайных работ	Темы для самостоятельного изучения соответствуют темам аудиторных учебных занятий

4.7 Самостоятельная работа обучающегося и контактная работа обучающегося с преподавателем в период промежуточной аттестации

Работа обучающегося в период промежуточной аттестации включает в себя подготовку к формам промежуточной аттестации (к зачёту), а также саму промежуточную аттестацию.

5. Оценочные материалы по дисциплине

Фонд оценочных средств по дисциплине приведён в Приложении 1 к рабочей программе дисциплины.

Оценочные средства для проведения промежуточной аттестации, а также текущего контроля по дисциплине хранятся на кафедре (структурном подразделении), ответственной за преподавание данной дисциплины.

6. Учебно-методическое и материально-техническое обеспечение дисциплины

Основные принципы осуществления учебной работы обучающихся изложены в локальных нормативных актах, определяющих порядок организации контактной работы и порядок самостоятельной работы обучающихся. Организация учебной работы обучающихся на аудиторных учебных занятиях осуществляется в соответствии с п. 3.

6.1 Перечень учебных изданий и учебно-методических материалов для освоения дисциплины

Для освоения дисциплины обучающийся может использовать учебные издания и учебно-методические материалы, имеющиеся в научно-технической библиотеке НИУ МГСУ и/или размещённые в Электронных библиотечных системах.

Актуальный перечень учебных изданий и учебно-методических материалов представлен в Приложении 2 к рабочей программе дисциплины.

6.2 Перечень профессиональных баз данных и информационных справочных систем

При осуществлении образовательного процесса по дисциплине используются профессиональные базы данных и информационных справочных систем, перечень которых указан в Приложении 3 к рабочей программе дисциплины.

6.3 Перечень материально-технического, программного обеспечения освоения дисциплины

Учебные занятия по дисциплине проводятся в помещениях, оснащенных соответствующим оборудованием и программным обеспечением.

Перечень материально-технического и программного обеспечения дисциплины приведен в Приложении 4 к рабочей программе дисциплины.

Шифр	Наименование дисциплины
Б1.В.03	Средства механизации строительства

Код направления подготовки / специальности	08.03.01
Направление подготовки / специальность	Строительство
Наименование ОПОП (направленность / профиль)	Стоимостной инжиниринг в строительстве
Год начала реализации ОПОП	2022
Уровень образования	бакалавриат
Форма обучения	очная
Год разработки/обновления	2022

ФОНД ОЦЕНОЧНЫХ СРЕДСТВ

1. Описание показателей и критериев оценивания компетенций, описание шкал оценивания

Оценивание формирования компетенций производится на основе показателей оценивания, указанных в п.2. рабочей программы и в п.1.1 ФОС.

Связь компетенций, индикаторов достижения компетенций и показателей оценивания приведена в п.2 рабочей программы.

1.1. Описание формирования и контроля показателей оценивания

Оценивание уровня освоения обучающимся компетенций осуществляется с помощью форм промежуточной аттестации и текущего контроля. Формы промежуточной аттестации и текущего контроля успеваемости по дисциплине, с помощью которых производится оценивание, указаны в учебном плане и в п.3 рабочей программы.

В таблице приведена информация о формировании результатов обучения по дисциплине разделами дисциплины, а также о контроле показателей оценивания компетенций формами оценивания.

Наименование показателя оценивания (результата обучения по дисциплине)	Номера разделов дисциплины	Формы оценивания (формы промежуточной аттестации, текущего контроля успеваемости)
Знает основы устройства средств механизации строительства	1-4	защита отчёта по лабораторным работам, зачет
Знает требования, предъявляемые к средствам механизации строительства	1-4	контрольная работа, защита отчёта по лабораторным работам, зачет

Имеет навыки (начального уровня) подбора средств механизации строительства для аддитивного производства	1-4	контрольная работа, защита отчёта по лабораторным работам
Знает показатели строительно-монтажных работ	1	зачет
Имеет навыки (начального уровня) оценки строительно-монтажных работ по степени их механизации	1	контрольная работа
Знает методики расчёта средств механизации строительства для реальных режимов эксплуатации	1-4	контрольная работа, защита отчёта по лабораторным работам, зачет
Имеет навыки (начального уровня) подбора состава средств механизации строительства под требования строительного объекта	1-4	контрольная работа, защита отчёта по лабораторным работам

1.2. Описание критериев оценивания компетенций и шкалы оценивания

При проведении промежуточной аттестации в форме зачёта используется шкала оценивания: «Не зачтено», «Зачтено».

Показателями оценивания являются знания и навыки обучающегося, полученные при изучении дисциплины.

Критериями оценивания достижения показателей являются:

Показатель оценивания	Критерий оценивания
Знания	Знание терминов и определений, понятий
	Знание основных закономерностей и соотношений, принципов
	Объём освоенного материала, усвоение всех дидактических единиц (разделов)
	Полнота ответов на проверочные вопросы
	Правильность ответов на вопросы
	Чёткость изложения и интерпретации знаний
Навыки начального уровня	Навыки выбора методик выполнения заданий
	Навыки выполнения заданий различной сложности
	Навыки самопроверки. Качество сформированных навыков
	Навыки анализа результатов выполнения заданий, решения задач
	Навыки представления результатов решения задач

2. Типовые контрольные задания для оценивания формирования компетенций

2.1. Промежуточная аттестация

2.1.1. Промежуточная аттестация в форме экзамена, дифференцированного зачета (зачета с оценкой), зачета

Форма(ы) промежуточной аттестации:
зачет в 5 семестре.

Перечень типовых примерных вопросов/заданий для проведения зачёта в 5 семестре (очная форма обучения):

№	Наименование раздела дисциплины	Типовые вопросы/задания
1	Общие сведения, устройство и расчёт средств механизации строительства	<ol style="list-style-type: none"> 1. Строительно-технологический процесс. 2. Парк строительных машин? 3. Показатели строительно-монтажных работ. 4. Комплект строительных машин. 5. Производительность строительных машин. 6. Категории производительности строительных машин. 7. Структурная схема машины. 8. Функциональная схема машины. 9. Привод строительных машин? 10. Типы приводов строительных машин. 11. Состав гидравлического привода. 12. Трансмиссия. 13. Типы механических передач. 14. Система управления. 15. Классификация систем управления. 16. Ходовое оборудование. 17. Типы ходового оборудования. 18. Рабочее оборудование. 19. Характеристики рабочего оборудования. 20. Классификация средств механизации строительства: по назначению, по режиму работы, по виду силового оборудования, по степени подвижности, по типу ходового оборудования, по степени универсальности. 21. Какие требования предъявляются к средствам механизации строительства? 22. Свойства надёжности. 23. Этапы эксплуатации средств механизации строительства. 24. Диагностирование средств механизации строительства. 25. Техническое обслуживание средств механизации строительства. 26. Ремонт средств механизации строительства.
2	Подъёмно-транспортные машины	<ol style="list-style-type: none"> 27. Виды домкратов. 28. Классификация кранов по конструкции. 29. Индексация кранов стреловых. 30. Автомобильные краны. 31. Для чего предназначены башенные краны? 32. Индексация башенных кранов. 33. Классификация башенных кранов: по типу стрел, по типу башен, по способу уравнивания, по способу установки. 34. Какими способами производится изменение вылета крюка башенного крана? 35. Основные механизмы башенного крана. 36. Основные конструктивные элементы башенного

		<p>крана.</p> <p>37. Самоподъемные башенный кран.</p> <p>38. Применение башенного крана для реализации аддитивных технологий.</p> <p>39. Основные технико-эксплуатационные характеристики башенного крана.</p> <p>40. Грузо-высотная характеристика башенного крана.</p> <p>41. Методика расчета производительности башенного крана.</p> <p>42. Мостовые пролетные краны.</p> <p>43. Козловые пролетные краны.</p> <p>44. Кабельные пролетные краны.</p> <p>45. Классификация конвейеров.</p> <p>46. Конструкция ленточного конвейера.</p> <p>47. Для чего применяются пластинчатые конвейеры?</p> <p>48. Методика расчета производительности ленточного и пластинчатого конвейера.</p> <p>49. Ковшовые и скребковые конвейеры. Определение производительности.</p> <p>50. Шнековые конвейеры. Определение производительности.</p>
3	Машины для земляных работ	<p>51. Способы разработки грунтов.</p> <p>52. Машины для подготовительных работ. Применение и основные характеристики.</p> <p>53. Экскаватор. Назначение. Область применения.</p> <p>54. Классификация одноковшового экскаватора.</p> <p>55. Индексация одноковшового экскаватора.</p> <p>56. Основные технико-эксплуатационные характеристики одноковшового экскаватора.</p> <p>57. Методика расчета производительности одноковшового экскаватора.</p> <p>58. Траншейные экскаваторы. Назначение. Область применения. Индексация.</p> <p>59. Классификация траншейного экскаватора.</p> <p>60. Основные технико-эксплуатационные характеристики траншейного экскаватора.</p> <p>61. Методика расчета производительности траншейного экскаватора.</p> <p>62. Бульдозер. Назначение. Область применения.</p> <p>63. Классификация бульдозеров.</p> <p>64. Основные технико-эксплуатационные характеристики бульдозера.</p> <p>65. Методика расчета производительности бульдозера.</p> <p>66. Автогрейдер. Назначение. Область применения.</p> <p>67. Колесная формула автогрейдера.</p> <p>68. Основные технико-эксплуатационные характеристики автогрейдера.</p> <p>69. Методика расчета производительности автогрейдера.</p> <p>70. Скрепер. Назначение. Область применения.</p>

		71. Классификация скреперов. 72. Основные технико-эксплуатационные характеристики скрепера. 73. Методика расчета производительности скрепера.
4	Машины и оборудование для буровых и свайных работ	74. Оборудование для погружения свай. 75. Основные характеристики динамических погружателей. 76. Классификация молотов для погружения свай. 77. Гидравлические молоты для погружения свай. 78. Дизельные молоты для погружения свай. 79. Вибромолоты и вибропогружатели свай. 80. Основные технико-эксплуатационные характеристики оборудования для погружения свай. 81. Методика расчета производительности машины и оборудование для буровых и свайных работ. 82. Машины и оборудование для бестраншейной прокладки коммуникаций.

2.1.2. Промежуточная аттестация в форме защиты курсовой работы (курсового проекта)

Промежуточная аттестация в форме защиты курсовой работы/курсового проекта не проводится.

2.2. Текущий контроль

2.2.1. Перечень форм текущего контроля:

- контрольная работа в 5 семестре;
- защита отчёта по ЛР в 5 семестре.

2.2.2. Типовые контрольные задания форм текущего контроля:

Контрольная работа.

Тема контрольной работы: «Основы расчета средств механизации строительства»

Перечень типовых контрольных вопросов/заданий:

1. Перечислить основные технические характеристики башенных кранов.
2. Что такое вылет крюка?
3. Как изменяется грузоподъемность крана при изменении вылета крюка?
4. Перечислите технологические операции рабочего цикла башенного крана.
5. От каких параметров зависит сменная производительность башенного крана?
6. Оценка степени механизации строительно-монтажных работ при использовании башенного крана.
7. От каких параметров зависит выбор ширины ленты конвейера?
8. На что расходуется потребная мощность двигателя привода ленточного конвейера?
9. От каких параметров зависит диаметр и длина приводного барабана?
10. От каких параметров зависит диаметр натяжного барабана?
11. Какие технико-эксплуатационные параметры влияют на сменную производительность автосамосвала?
12. Какие сопротивления возникают при движении машины для земляных работ?

13. Привести уравнение силового баланса при движении машины.

Защита отчёта по лабораторным работам.

Тема отчёта по лабораторным работам: «Изучение устройства и определение основных параметров средств механизации строительства»

Перечень типовых контрольных вопросов/заданий:

1. Дайте определения понятиям: машина, механизм, узел, деталь.
2. Из каких основных механизмов состоит машина?
3. Какие узлы входят в состав механизмов?
4. Что такое деталь общего и специального назначения?
5. Назовите критерии подбора средств механизации для строительного производства, реализующего в том числе аддитивные технологии.
6. Назовите критерий выбора категории трудности разрабатываемого грунта.
7. Устройство и рабочий процесс драглайна.
8. Составные операции цикла драглайна.
9. Основные положения теории копания.

3. Методические материалы, определяющие процедуры оценивания

Процедура проведения промежуточной аттестации и текущего контроля успеваемости регламентируется локальным нормативным актом, определяющим порядок осуществления текущего контроля успеваемости и промежуточной аттестации обучающихся.

3.1. Процедура оценивания при проведении промежуточной аттестации обучающихся по дисциплине в форме экзамена и/или дифференцированного зачета (зачета с оценкой)

Промежуточная аттестация по дисциплине в форме экзамена/дифференцированного зачёта (зачета с оценкой) не проводится.

3.2. Процедура оценивания при проведении промежуточной аттестации обучающихся по дисциплине в форме зачета

Промежуточная аттестация по дисциплине в форме зачёта проводится в 5 семестре. Для оценивания знаний и навыков используются критерии и шкала, указанные п.1.2.

Ниже приведены правила оценивания формирования компетенций по показателю оценивания «Знания».

Критерий оценивания	Уровень освоения и оценка	
	Не зачтено	Зачтено
Знание терминов и определений, понятий	Не знает терминов и определений	Знает термины и определения
Знание основных закономерностей и соотношений, принципов	Не знает основные закономерности и соотношения, принципы построения знаний	Знает основные закономерности и соотношения, принципы построения знаний

Объём освоенного материала, усвоение всех дидактических единиц (разделов)	Не знает значительной части материала дисциплины	Знает материал дисциплины
Полнота ответов на проверочные вопросы	Не даёт ответы на большинство вопросов	Даёт ответы на большинство вопросов
Правильность ответов на вопросы	Допускает грубые ошибки при изложении ответа на вопрос	Не допускает ошибок при изложении ответа на вопрос
Чёткость изложения и интерпретации знаний	Излагает знания без логической последовательности	Излагает знания в логической последовательности
	Не иллюстрирует изложение поясняющими схемами, рисунками и примерами	Иллюстрирует изложение поясняющими схемами, рисунками и примерами
	Неверно излагает и интерпретирует знания	Верно излагает и интерпретирует знания

Ниже приведены правила оценивания формирования компетенций по показателю оценивания «Навыки начального уровня».

Критерий оценивания	Уровень освоения и оценка	
	Не зачтено	Зачтено
Навыки выбора методик выполнения заданий	Не может выбрать методику выполнения заданий	Может выбрать методику выполнения заданий
Навыки выполнения заданий различной сложности	Не имеет навыков выполнения учебных заданий	Имеет навыки выполнения учебных заданий
Навыки самопроверки. Качество сформированных навыков	Допускает грубые ошибки при выполнении заданий, нарушающие логику решения задач	Не допускает ошибки при выполнении заданий
Навыки анализа результатов выполнения заданий, решения задач	Делает некорректные выводы	Делает корректные выводы
Навыки представления результатов решения задач	Не может проиллюстрировать решение задачи поясняющими схемами, рисунками	Иллюстрирует решение задачи поясняющими схемами, рисунками

3.3. Процедура оценивания при проведении промежуточной аттестации обучающихся по дисциплине в форме защиты курсовой работы (курсового проекта)

Промежуточная аттестация по дисциплине в форме защиты курсовой работы/курсового проекта не проводится.

Приложение 2 к рабочей программе

Шифр	Наименование дисциплины
Б1.В.03	Средства механизации строительства

Код направления подготовки / специальности	08.03.01
Направление подготовки / специальность	Строительство
Наименование ОПОП (направленность / профиль)	Стоимостной инжиниринг в строительстве
Год начала реализации ОПОП	2022
Уровень образования	бакалавриат
Форма обучения	очная
Год разработки/обновления	2022

Перечень учебных изданий и учебно-методических материалов

Печатные учебные издания в НТБ НИУ МГСУ:

№ п/п	Автор, название, место издания, издательство, год издания, количество страниц	Количество экземпляров в библиотеке НИУ МГСУ
1	Дроздов, А. Н. Строительные машины и оборудование [Текст] : учебник для студентов, обучающихся по направлению "Строительство" / А. Н. Дроздов. - Москва : Академия, 2012. - 445 с. : ил., табл. - (Высшее профессиональное образование. Бакалавриат). - Библиогр.: с. 441-442 (15 назв.). - ISBN 978-5-7695-8422-0	347
2	Дроздов, А. Н. Строительные машины и оборудование [Текст] : практикум / А. Н. Дроздов, Е. М. Кудрявцев. - Москва : Академия, 2012. - 173 с. : ил., табл. - (Высшее профессиональное образование. Бакалавриат). - Библиогр.: с. 171 (12 назв.). - ISBN 978-5-7695-8423-7	300
3	Доценко, А. И. Строительные машины [Текст] : учебник для студентов, обучающихся по направлению 270100 "Строительство" / А. И. Доценко, В. Г. Дронов. - Москва : ИНФРА-М, 2012. - 532 с. : ил. - (Высшее образование). - Библиогр.: с. 529 (6 назв.). - ISBN 978-5-16-004826-0	119
4	Кудрявцев, Е. М. Строительные машины и оборудование (с примерами расчетов, включая и на компьютере) [Текст] : учебник для студентов обучающихся по программе бакалавриата по направлению 270800 "Строительство" / Е. М. Кудрявцев. - Москва : АСВ, 2012. - 327 с. : ил., табл. - (Бакалавр. Учебник XXI век.). - Библиогр.: с. 322. - ISBN 978-5-93093-892-0	53

Электронные учебные издания в электронно-библиотечных системах (ЭБС):

№ п/п	Автор, название, место издания, год издания, количество страниц	Ссылка на учебное издание в ЭБС
1	Жулай, В. А. Строительные, дорожные машины и оборудование : справочное пособие / В. А. Жулай, Н. П. Куприн. — 2-е изд. — Воронеж : Воронежский государственный архитектурно-строительный университет, ЭБС АСВ, 2019. — 84 с. — ISBN 978-5-7731-0781-1	http://www.iprbookshop.ru/93307.html
2	Кошкарёв Е.В. Машина в строительном деле: сборник задач с примерами расчетов – Электрон. – М.: НИУ МГСУ, ЭБС АСВ, 2012. – 60 с.	http://www.iprbookshop.ru/16377.html
3	Уваров, В. А. Машины для технологического транспортирования строительных материалов и изделий : учебное пособие / В. А. Уваров, М. А. Степанов, Е. В. Кошкарев. — Москва : Московский государственный строительный университет, ЭБС АСВ, 2013. — 216 с. — ISBN 978-5-7264-0764-7	http://www.iprbookshop.ru/20010.html

Согласовано:

НТБ

_____ /
дата

_____ /
Подпись, ФИО

Приложение 3 к рабочей программе

Шифр	Наименование дисциплины
Б1.В.03	Средства механизации строительства

Код направления подготовки / специальности	08.03.01
Направление подготовки / специальность	Строительство
Наименование ОПОП (направленность / профиль)	Стоимостной инжиниринг в строительстве
Год начала реализации ОПОП	2022
Уровень образования	бакалавриат
Форма обучения	очная
Год разработки/обновления	2022

Перечень профессиональных баз данных и информационных справочных систем

Наименование	Электронный адрес ресурса
«Российское образование» - федеральный портал	http://www.edu.ru/index.php
Научная электронная библиотека	http://elibrary.ru/defaultx.asp?
Электронная библиотечная система IPRbooks	http://www.iprbookshop.ru/
Федеральная университетская компьютерная сеть России	http://www.runnet.ru/
Информационная система "Единое окно доступа к образовательным ресурсам"	http://window.edu.ru/
Научно-технический журнал по строительству и архитектуре «Вестник МГСУ»	http://www.vestnikmgsu.ru/
Научно-техническая библиотека НИУ МГСУ	http://www.mgsu.ru/resources/Biblioteka/

Приложение 4 к рабочей программе

Шифр	Наименование дисциплины
Б1.В.03	Средства механизации строительства

Код направления подготовки / специальности	08.03.01
Направление подготовки / специальность	Строительство
Наименование ОПОП (направленность / профиль)	Стоимостной инжиниринг в строительстве
Год начала реализации ОПОП	2022
Уровень образования	бакалавриат
Форма обучения	очная
Год разработки/обновления	2022

Материально-техническое и программное обеспечение дисциплины

Наименование специальных помещений и помещений для самостоятельной работы	Оснащенность специальных помещений и помещений для самостоятельной работы	Перечень лицензионного программного обеспечения. Реквизиты подтверждающего документа

Федеральное государственное бюджетное образовательное учреждение высшего образования
«НАЦИОНАЛЬНЫЙ ИССЛЕДОВАТЕЛЬСКИЙ МОСКОВСКИЙ ГОСУДАРСТВЕННЫЙ
СТРОИТЕЛЬНЫЙ УНИВЕРСИТЕТ»

РАБОЧАЯ ПРОГРАММА

Шифр	Наименование дисциплины
Б1.В.04	Технология возведения зданий и сооружений и производства работ при реконструкции и капитальном ремонте

Код направления подготовки / Специальности	08.03.01
Направление подготовки / специальность	Строительство
Наименование ОПОП (направленность / профиль)	Стоимостной инжиниринг в строительстве
Год начала реализации ОПОП	2022
Уровень образования	Бакалавриат
Форма обучения	Очная
Год разработки/обновления	2022

Разработчики:

должность	ученая степень, ученое звание	ФИО
профессор	д.э.н., проф.	Кабанов В.Н.
доцент	к.т.н., доц.	Пугач Е.М.
доцент	д.т.н., доц.	Топчий Д.В.
доцент	к.т.н., доц.	Базанов В.Е.

Рабочая программа дисциплины разработана и одобрена кафедрой (структурным подразделением)
«Технологии и организация строительного производства».

Рабочая программа утверждена методической комиссией по УГСН,
протокол № 1 от 29.08.2022 г.

1. Цель освоения дисциплины

Целью освоения дисциплины «Технология возведения зданий и сооружений и производства работ при реконструкции и капитальном ремонте» является формирование компетенций обучающегося в области теоретических основ и регламентов методов возведения зданий из сборных, монолитных и сборно-монолитных конструкций различных конструктивных систем и назначения, производства работ при реконструкции и капитальном ремонте.

Программа составлена в соответствии с требованиями Федерального государственного образовательного стандарта высшего образования по направлению подготовки 08.03.01 Строительство.

Дисциплина относится к части, формируемой участниками образовательных отношений, Блока 1 «Дисциплины (модули)» основной профессиональной образовательной программы «Стоимостной инжиниринг в строительстве». Дисциплина является обязательной для изучения.

2. Перечень планируемых результатов обучения по дисциплине, соотнесенных с планируемыми результатами освоения образовательной программы

Код и наименование компетенции (результат освоения)	Код и наименование индикатора достижения компетенции
ПК-8. Способен разрабатывать сметную документацию и конкурсную документацию на этапах проектирования и реализации инвестиционного проекта	ПК-8.2. Составление ведомостей объемов работ и разработка спецификаций оборудования, изделий и материалов
ПК-9. Способен организовывать планово-экономическое обеспечение реализации инвестиционно-строительного проекта (строительного производства)	ПК-9.2. Составление планов материально-технического и финансового обеспечения строительно-монтажных работ на основании проектной, рабочей и договорной документации
	ПК-9.3. Определение состава и расчет показателей использования материально-технических и финансовых ресурсов
	ПК-9.4. Расчет численности и распределение работников с учетом профессиональных и квалификационных требований, объемов производственных заданий
	ПК-9.6. Подготовка и выдача план-заданий на выполнение работ подрядчикам
ПК-10. Способен выявлять отклонения стоимости инвестиционно-строительного проекта в процессе его реализации	ПК-10.1. Оценка условий осуществления строительства, реконструкции и капитального ремонта. Проверка дефектных ведомостей при осуществлении капитального ремонта
	ПК-10.2. Выбор методики и средств проверки объемов работ, проверка ведомостей объемов работ, выявление допущенных ошибок в объемах. Подготовка заключения по результатам проверки объемов работ
	ПК-10.14. Контроль соответствия освоенного объема строительно-монтажных работ, затрат материально-технических и финансовых ресурсов установленным плановым показателям и сметным лимитам
	ПК-10.15. Оценка эффективности строительного производства с учетом факторов риска и неопределенности. Оценка эффективности использования трудовых и

Код и наименование компетенции (результат освоения)	Код и наименование индикатора достижения компетенции
	материально-технических ресурсов строительного производства

Код и наименование индикатора достижения компетенции	Наименование показателя оценивания (результата обучения по дисциплине)
ПК-8.2. Составление ведомостей объемов работ и разработка спецификаций оборудования, изделий и материалов	Знает правила определения объемов работ, а также источники информации для составления спецификации оборудования, изделий и материалов
	Имеет навыки (основного уровня) составления ведомости объемов работ, а также определения объемов потребности в оборудовании и материалах
ПК-9.2. Составление планов материально-технического и финансового обеспечения строительно-монтажных работ на основании проектной, рабочей и договорной документации	Знает порядок определения объемов потребления материально-технических ресурсов, приведенных в проектной и рабочей документации
	Имеет навыки (основного уровня) составления ведомости потребления материально-технических ресурсов с учетом сроков, предусмотренных в календарном плане строительства
ПК-9.3. Определение состава и расчет показателей использования материально-технических и финансовых ресурсов.	Знает источники информации, в которых приводятся нормативы расходования материально-технических ресурсов, а также их стоимость
	Имеет навыки (начального уровня) вычисления количественных значений показателей, применяемых для описания использования материально-технических ресурсов
ПК-9.4. Расчет численности и распределение работников с учетом профессиональных и квалификационных требований, объемов производственных заданий	Знает источники информации для получения нормативных количественных значений затрат труда, а также порядок вычисления необходимого количества рабочих-строителей.
	Имеет навыки (начального уровня) вычисления необходимого количества рабочих-строителей на основании применения действующих норм затрат труда
ПК-9.6. Подготовка и выдача план-задания на выполнение работ подрядчикам	Знает основы оперативного планирования строительного производства
	Имеет навыки (начального уровня) вычисления объемов сменного задания в зависимости от количества рабочих-строителей с применением действующих норм затрат труда
ПК-10.1. Оценка условий осуществления строительства, реконструкции и капитального ремонта. Проверка дефектных ведомостей при осуществлении капитального ремонта	Знает отличие нового строительства, реконструкции и капитального ремонта применительно к объектам капитального строительства
	Имеет навыки (начального уровня) применения коэффициентов, учитывающих условия производства строительно-монтажных работ при строительстве, реконструкции и капитальном ремонте объектов капитального строительства
ПК-10.2. Выбор методики и средств проверки объемов работ, проверка ведомостей объемов работ, выявление допущенных ошибок в объемах. Подготовка заключения по результатам проверки объемов	Знает порядок выполнения входного контроля проектной и рабочей документации, а также правила вычисления объемов строительно-монтажных работ
	Имеет навыки (начального уровня) проверки соответствия проектной и рабочей документации правилам вычисления объемов строительно-монтажных работ,

Код и наименование индикатора достижения компетенции	Наименование показателя оценивания (результата обучения по дисциплине)
работ	установленным в нормативной документации
ПК-10.14. Контроль соответствия освоенного объема строительно-монтажных работ, затрат материально-технических и финансовых ресурсов установленным плановым показателям и сметным лимитам	Знает источники информации, содержащие нормативы затрат материально-технических и финансовых ресурсов для выполнения единичного объема строительно-монтажных работ
	Имеет навыки (начального уровня) проверки соответствия фактического объема потребленных материально-технических ресурсов с объемом, установленным действующими нормативными документами
ПК-10.15. Оценка эффективности строительного производства с учетом факторов риска и неопределенности. Оценка эффективности использования трудовых и материально-технических ресурсов строительного производства	Знает порядок вычисления экономической эффективности использования материально-технических и трудовых ресурсов в строительстве
	Имеет навыки (начального уровня) вычисления количественных значений показателей, применяемых для оценки экономической эффективности строительного производства, в том числе потребления материально-технических и трудовых ресурсов, а также с учетом факторов риска

Информация о формировании и контроле результатов обучения представлена в Фонде оценочных средств (Приложение 1).

3. Трудоёмкость дисциплины и видов учебных занятий по дисциплине

Общая трудоёмкость дисциплины составляет 5 зачётных единиц (180 академических часов).

(1 зачетная единица соответствует 36 академическим часам)

Видами учебных занятий и работы обучающегося по дисциплине могут являться.

Обозначение	Виды учебных занятий и работы обучающегося
Л	Лекции
ЛР	Лабораторные работы
ПЗ	Практические занятия
КоП	Компьютерный практикум
КРП	Групповые и индивидуальные консультации по курсовым работам (курсовым проектам)
СР	Самостоятельная работа обучающегося в период теоретического обучения
Контроль	Самостоятельная работа обучающегося и контактная работа обучающегося с преподавателем в период промежуточной аттестации

Структура дисциплины:

Форма обучения – очная.

№	Наименование раздела дисциплины	Семестр	Количество часов по видам учебных занятий и работы обучающегося							Формы промежуточной аттестации, текущего контроля успеваемости		
			Л	ЛР	ПЗ	КоП	КРП	СР	Контроль			
1	Основные положения технологии возведения зданий и сооружений, производства работ при реконструкции и капитальном ремонте. Технологии работ подготовительного периода	5	3									
2	Технологии возведения подземных частей зданий	5	2		5							
3	Технологии возведения зданий и сооружений из монолитного железобетона	5	2		4							
4	Технологии возведения одноэтажных промышленных зданий	5	2									
5	Технологии возведения многоэтажных каркасных зданий	5	2		4							
6	Технологии возведения крупнопанельных зданий	5	2		4							
7	Технологии возведения зданий с кирпичными стенами	5	2		4			16	73	27	<i>Контрольная работа р. 2,3,5-7,10,12</i>	
8	Технологии возведения зданий с применением деревянных конструкций	5	2									
9	Технологии возведения высотных сооружений	5	2									
10	Технологии возведения большепролетных зданий	5	2		5							
11	Технологии возведения надземных инженерных сооружений	5	2									
12	Технологии реконструкции и капитального ремонта	5	5		6							
13	Технологии возведения зданий в условиях плотной городской застройки	5	2									
14	Особенности технологии возведения зданий в экстремальных природно-климатических условиях	5	2									
	Итого:	5	32		32			16	73	27		<i>Экзамен, Курсовой проект</i>

4. Содержание дисциплины, структурированное по видам учебных занятий и разделам

При проведении аудиторных учебных занятий предусмотрено проведение текущего контроля успеваемости:

В рамках практических занятий предусмотрено выполнение обучающимися контрольной работы.

4.1 Лекции

Форма обучения – очная.

№	Наименование раздела дисциплины	Тема и содержание лекций
1	Основные положения технологии возведения зданий и сооружений, производства работ при реконструкции и капитальном ремонте. Технологии работ подготовительного периода	Структура и классификация способов возведения. Параметры технологических процессов возведения зданий и сооружений. Технологические режимы. Методы организации возведения зданий и сооружений. Информационное моделирование возведения зданий и сооружений. Жизненный цикл объектов. Структура процесса возведения строительных объектов. Технологические циклы возведения подземной и надземной частей зданий. Проектная, рабочая и договорная документация для выполнения строительно-монтажных и ремонтных работ. Процессы взаимодействия организаций участников строительного производства. Содержание и порядок выдачи план-задания на выполнение работ подрядчикам. Проект производства работ (ППР), его виды и содержание. Методика разработки основных элементов проекта производства работ. Эффективность строительного производства с учетом факторов риска и неопределенности. Состав и назначение работ по подготовке площадки к основному периоду строительства. Геодезическое обеспечение точности возведения зданий и сооружений.
2	Технологии возведения подземных частей зданий	Технологии возведения земляных сооружений. Укрепление поверхности земляных сооружений. Возведение сборных и монолитных фундаментов мелкого заложения. Технологии возведения подземной части здания методом «стена в грунте» и «опускного колодца» из сборного и монолитного железобетона.
3	Технологии возведения зданий и сооружений из монолитного железобетона	Технология поточного возведения зданий из монолитного железобетона. Особенности организации строительной площадки. Состав и содержание технологических циклов и их моделей. Технологии возведения зданий с использованием различных опалубочных систем.
4	Технологии возведения одноэтажных промышленных зданий	Особенности монтажа и методы возведения одноэтажных промышленных зданий. Механизация работ. Возведение подземной и надземной частей здания. Конвейерная сборка и крупноблочный монтаж покрытий одноэтажных промышленных зданий. Возведение секционных и модульных зданий из легких металлических конструкций.
5	Технологии возведения многоэтажных каркасных зданий	Методы возведения многоэтажных каркасных зданий. Особенности монтажа подземной и надземной частей. Выбор кранового оборудования. Использование различных средств монтажной оснастки.

		Возведение зданий с безбалочными перекрытиями, в т.ч. с натяжением арматуры в процессе монтажа. Возведение зданий методами подъема.
6	Технологии возведения крупнопанельных зданий	Современные серии крупнопанельного домостроения. Технологическая последовательность и организация работ возведения подземной и надземной частей зданий. Механизмы и монтажные приспособления. Особенности проектирования стройгенплана. Возведение сейсмостойких крупнопанельных зданий.
7	Технологии возведения зданий с кирпичными стенами	Методы возведения каменных зданий. Схемы организации работ по возведению здания с каменными стенами. Способы возведения каменных стен. Особенности разработки стройгенплана на возведение надземной части здания.
8	Технологии возведения зданий с применением деревянных конструкций	Технология возведения каркасных, брусовых, бревенчатых и панельных зданий. Особенности устройства монтажных узлов.
9	Технологии возведения высотных сооружений	Назначение и конструктивные решения высотных сооружений. Методы монтажа башен и мачт.
10	Технологии возведения большепролетных зданий	Конструктивные решения большепролетных зданий. Монтаж балочных, рамных, арочных, вантовых и мембранных покрытий. Возведение куполов. Технологические приемы и организация выполнения работ.
11	Технологии возведения надземных инженерных сооружений	Возведение элеваторов, резервуаров, газгольдеров и декомпозиеров. Технологические особенности и способы производства работ.
12	Технологии реконструкции и капитального ремонта	Условия и принципы реконструкции объектов. Регламенты технологий реконструкции производственных, жилых и общественных зданий. Реконструкция и усиление подземной части зданий. Усиление стальных конструкций. Восстановление, усиление и ремонт каменных, железобетонных и деревянных конструкций.
13	Технологии возведения зданий в условиях плотной городской застройки	Специфические особенности планирования и организации работ. Поддержание эксплуатационных свойств существующей застройки. Мероприятия по сохранению экологической среды и защите возводимого объекта.
14	Особенности технологии возведения зданий в экстремальных природно-климатических условиях	Влияние природно-климатических условий на содержание и структуру строительных работ. Обеспечение качества работ. Технико-экономические показатели. Возведение зданий и сооружений в зимних условиях, в условиях вечной мерзлоты, в условиях жаркого климата и в регионах сейсмической активности.

4.2 Лабораторные работы

Не предусмотрено учебным планом.

4.3 Практические занятия

Форма обучения – очная.

№	Наименование раздела дисциплины	Тема и содержание занятия
2	Технологии возведения подземных частей зданий	Составление ведомости потребности в материально-технических ресурсах для возведения фундаментов различного типа. Построение

		организационно-технологических моделей. Определение технико-экономических показателей.
3	Технологии возведения зданий и сооружений из монолитного железобетона	Планирование и построение организационных моделей (графиков производства работ) возведения конструкций из монолитного железобетона с использованием различных опалубочных систем. Определение потребности в трудовых ресурсах, численности и состава бригад рабочих. Подготовка план-задания на выполнение работ для организации подрядчика.
5	Технологии возведения многоэтажных каркасных зданий	Разработка вариантов организационных схем возведения серийных многоэтажных каркасных зданий. Оценка эффективности использования трудовых и материально-технических ресурсов.
6	Технологии возведения крупнопанельных зданий	Проектирование технологии монтажа сборных железобетонных конструкций крупнопанельных зданий. Разработка планов материально-технического и финансового обеспечения.
7	Технологии возведения зданий с кирпичными стенами	Разработка организационных схем возведения зданий с кирпичными стенами. Определение потребности в трудовых ресурсах, численности и состава бригад рабочих.
10	Технологии возведения большепролетных зданий	Проектирование технологии монтажа балочных, рамных, арочных, купольных и висячих конструкций. Оценка эффективности вариантов монтажа.
12	Технологии реконструкции и капитального ремонта	Разработка вариантов усиления существующих фундаментов, металлических, каменных и железобетонных конструкций. Определение потребности в материально-технических ресурсах, технико-экономических показателей.

4.4 Компьютерные практикумы

Не предусмотрено учебным планом.

4.5 Групповые и индивидуальные консультации по курсовым работам (курсовым проектам)

На групповых и индивидуальных консультациях по курсовым проектам осуществляется контактная работа обучающегося по вопросам ее выполнения. Консультации проводятся в аудиториях и/или через электронную информационную образовательную среду. При проведении консультаций преподаватель осуществляет контроль хода выполнения обучающимся курсового проекта.

4.6 Самостоятельная работа обучающегося в период теоретического обучения

Самостоятельная работа обучающегося в период теоретического обучения включает в себя:

- самостоятельную подготовку к учебным занятиям, включая подготовку к аудиторным формам текущего контроля успеваемости;
- выполнение курсового проекта;
- самостоятельную подготовку к промежуточной аттестации.

В таблице указаны темы для самостоятельного изучения обучающимся:

№	Наименование раздела дисциплины	Темы для самостоятельного изучения
1	Основные положения технологии возведения зданий и сооружений, производства работ при реконструкции и капитальном ремонте. Технологии работ подготовительного периода	Технологические циклы и модели; нормализация технологий; параметры, характеризующие технологичность строительной продукции; комплексная технологичность; технологические решения, необходимые для разработки проектно-сметной документации на строительство зданий; состав проекта производства работ (ППР) на подготовительный и основной период строительства; последовательность разработки ППР; графики производства работ; разборка и снос строений; перенос существующих инженерных сетей.
2	Технологии возведения подземных частей зданий	Шпунтовое ограждение котлованов; влияние характеристик грунтов на выбор технологии производства работ; метод «стена в грунте»; организационно-технологические решения возведения фундаментов глубокого заложения методом «опускного колодца» и кессона.
3	Технологии возведения зданий и сооружений из монолитного железобетона	Принципы технологического проектирования поточного строительства монолитных зданий; технологии возведения зданий в разборно-переставной, объемно-переставной, блочной вертикально-извлекаемой, скользящей и несъемной опалубке.
4	Технологии возведения одноэтажных промышленных зданий	Параметры технологических процессов; схемы монтажа одноэтажных промышленных зданий; размещение монтажных кранов; стендовая и конвейерная сборка блоков.
5	Технологии возведения многоэтажных каркасных зданий	Технологические циклы возведения, схемы монтажа, графики производства работ на возведение надземной части; возведение зданий методом подъема.
6	Технологии возведения крупнопанельных зданий	Технологические модели, графики производства работ по возведению подземной и надземной частей крупнопанельных зданий, схемы монтажа, контроль качества производства работ.
7	Технологии возведения зданий с кирпичными стенами	Совмещение процессов каменной кладки и монтажа строительных конструкций при возведении зданий с несущими конструкциями из кирпича и зданий с неполным каркасом из железобетонных конструкций; назначение захваток; схемы организации работ; леса и подмости; средства механизации.
8	Технологии возведения зданий с применением деревянных конструкций	Темы для самостоятельного изучения соответствуют темам аудиторных учебных занятий.
9	Технологии возведения высотных сооружений	Особенности монтажа башен поворотом и подращиванием; монтаж мачт подращиванием; обеспечение устойчивости сооружений в процессе возведения.
10	Технологии возведения большепролетных зданий	Примеры возведения большепролетных покрытий зданий различного назначения; основные методы монтажа и механизмы.
11	Технологии возведения надземных инженерных сооружений	Методы возведения цилиндрических и сферических резервуаров различного назначения; организация строительной площадки; используемая оснастка и оборудование.
12	Технологии реконструкции и капитального ремонта	Подготовительный период реконструкции действующих предприятий, жилых и общественных зданий; виды

		реконструктивных работ и их технологические особенности; технология реконструкции оснований, фундаментов и гидроизоляций, разгрузка заменяемых фундаментов; усиление железобетонных и каменных конструкций; обеспечение устойчивости конструкций зданий в процессе монтажа и демонтажа; комплектно-блочное строительство при реконструкции действующих предприятий; специальные способы производства строительных работ; работы в стесненных условиях.
13	Технологии возведения зданий в условиях плотной городской застройки	Темы для самостоятельного изучения соответствуют темам аудиторных учебных занятий.
14	Особенности технологии возведения зданий в экстремальных природно-климатических условиях	Транспортные, земляные, монтажно-укладочные работы и процессы в условиях экстремальных температур и влажности.

4.7 Самостоятельная работа обучающегося и контактная работа обучающегося с преподавателем в период промежуточной аттестации

Работа обучающегося в период промежуточной аттестации включает в себя подготовку к формам промежуточной аттестации (экзамену и защите курсового проекта), а также саму промежуточную аттестацию.

5. Оценочные материалы по дисциплине

Фонд оценочных средств по дисциплине приведён в Приложении 1 к рабочей программе дисциплины.

Оценочные средства для проведения промежуточной аттестации, а также текущего контроля по дисциплине хранятся на кафедре (структурном подразделении), ответственной за преподавание данной дисциплины.

6. Учебно-методическое и материально-техническое обеспечение дисциплины

Основные принципы осуществления учебной работы обучающихся изложены в локальных нормативных актах, определяющих порядок организации контактной работы и порядок самостоятельной работы обучающихся. Организация учебной работы обучающихся на аудиторных учебных занятиях осуществляется в соответствии с п. 3.

6.1 Перечень учебных изданий и учебно-методических материалов для освоения дисциплины

Для освоения дисциплины обучающийся может использовать учебные издания и учебно-методические материалы, имеющиеся в научно-технической библиотеке НИУ МГСУ и/или размещённые в Электронных библиотечных системах.

Актуальный перечень учебных изданий и учебно-методических материалов представлен в Приложении 2 к рабочей программе дисциплины.

6.2 Перечень профессиональных баз данных и информационных справочных систем

При осуществлении образовательного процесса по дисциплине используются профессиональные базы данных и информационных справочных систем, перечень которых указан в Приложении 3 к рабочей программе дисциплины.

6.3 Перечень материально-технического, программного обеспечения освоения дисциплины

Учебные занятия по дисциплине проводятся в помещениях, оснащенных соответствующим оборудованием и программным обеспечением.

Перечень материально-технического и программного обеспечения дисциплины приведен в Приложении 4 к рабочей программе дисциплины.

Шифр	Наименование дисциплины
Б1.В.04	Технология возведения зданий и сооружений и производства работ при реконструкции и капитальном ремонте

Код направления подготовки / специальности	08.03.01
Направление подготовки / специальность	Строительство
Наименование ОПОП (направленность / профиль)	Стоимостной инжиниринг в строительстве
Год начала реализации ОПОП	2022
Уровень образования	Бакалавриат
Форма обучения	Очная
Год разработки/обновления	2022

ФОНД ОЦЕНОЧНЫХ СРЕДСТВ

1. Описание показателей и критериев оценивания компетенций, описание шкал оценивания

Оценивание формирования компетенций производится на основе показателей оценивания, указанных в п.2. рабочей программы и в п.1.1 ФОС.

Связь компетенций, индикаторов достижения компетенций и показателей оценивания приведена в п.2 рабочей программы.

1.1. Описание формирования и контроля показателей оценивания

Оценивание уровня освоения обучающимся компетенций осуществляется с помощью форм промежуточной аттестации и текущего контроля. Формы промежуточной аттестации и текущего контроля успеваемости по дисциплине, с помощью которых производится оценивание, указаны в учебном плане и в п.3 рабочей программы.

В таблице приведена информация о формировании результатов обучения по дисциплине разделами дисциплины, а также о контроле показателей оценивания компетенций формами оценивания.

Наименование показателя оценивания (результата обучения по дисциплине)	Номера разделов дисциплины	Формы оценивания (формы промежуточной аттестации, текущего контроля успеваемости)
Знает правила определения объемов работ, а также источники информации для составления спецификации оборудования, изделий и материалов.	1, 2, 3, 4, 5, 6, 7, 8, 9, 10, 11, 12, 13	Контрольная работа, Курсовой проект, Экзамен
Имеет навыки (основного уровня) составления	1, 2, 3, 4, 5,	Контрольная работа,

ведомости объемов работ, а также определения объемов потребности в оборудовании и материалах	6, 7, 8, 9, 10, 11, 12, 13	Курсовой проект, Экзамен
Знает порядок определения объемов потребления материально-технических ресурсов, приведенных в проектной и рабочей документации	1, 2, 3, 4, 5, 6, 7, 8, 9, 10, 11, 12, 13	Контрольная работа, Курсовой проект, Экзамен
Имеет навыки (основного уровня) составления ведомости потребления материально-технических ресурсов с учетом сроков, предусмотренных в календарном плане строительства	1, 2, 3, 4, 5, 6, 7, 8, 9, 10, 11, 12, 13	Контрольная работа, Курсовой проект, Экзамен
Знает источники информации, в которых приводятся нормативы расходования материально-технических ресурсов, а также их стоимость	2, 3, 4, 5, 6, 7, 8, 9, 10, 11, 12, 13	Контрольная работа, Курсовой проект, Экзамен
Имеет навыки (начального уровня) вычисления количественных значений показателей, применяемых для описания использования материально-технических ресурсов	2, 3, 4, 5, 6, 7, 8, 9, 10, 11, 12, 13	Контрольная работа, Курсовой проект, Экзамен
Знает источники информации для получения нормативных количественных значений затрат труда, а также порядок вычисления необходимого количества рабочих-строителей.	2, 3, 4, 5, 6, 7, 8, 9, 10, 11, 12, 13	Контрольная работа, Курсовой проект, Экзамен
Имеет навыки (начального уровня) вычисления необходимого количества рабочих-строителей на основании применения действующих норм затрат труда	2, 3, 4, 5, 6, 7, 8, 9, 10, 11, 12, 13	Контрольная работа, Курсовой проект, Экзамен
Знает основы оперативного планирования строительного производства	2, 3, 4, 5, 6, 7, 8, 9, 10, 11, 12, 13	Контрольная работа, Курсовой проект, Экзамен
Имеет навыки (начального уровня) вычисления объемов сменного задания в зависимости от количества рабочих-строителей с применением действующих норм затрат труда	2, 3, 4, 5, 6, 7, 8, 9, 10, 11, 12, 13	Контрольная работа, Курсовой проект, Экзамен
Знает отличие нового строительства, реконструкции и капитального ремонта применительно к объектам капитального строительства	11, 12, 13	Контрольная работа, Экзамен
Имеет навыки (начального уровня) применения коэффициентов, учитывающих условия производства строительно-монтажных работ при строительстве, реконструкции и капитальном ремонте объектов капитального строительства	11, 12, 13	Контрольная работа, Экзамен
Знает порядок выполнения входного контроля проектной и рабочей документации, а также правила вычисления объемов строительно-монтажных работ	1	Экзамен
Имеет навыки (начального уровня) проверки соответствия проектной и рабочей документации правилам вычисления объемов строительно-монтажных работ, установленным в нормативной	1	Экзамен

документации		
Знает источники информации, содержащие нормативы затрат материально-технических и финансовых ресурсов для выполнения единичного объема строительно-монтажных работ	1, 14	Экзамен, Курсовой проект
Имеет навыки (начального уровня) проверки соответствия фактического объема потребленных материально-технических ресурсов с объемом, установленным действующими нормативными документами	1, 14	Экзамен, Курсовой проект
Знает порядок вычисления экономической эффективности использования материально-технических и трудовых ресурсов в строительстве	1, 14	Экзамен, Курсовой проект
Имеет навыки (начального уровня) вычисления количественных значений показателей, применяемых для оценки экономической эффективности строительного производства, в том числе потребления материально-технических и трудовых ресурсов, а также с учетом факторов риска	1, 14	Экзамен, Курсовой проект

1.2. Описание критериев оценивания компетенций и шкалы оценивания

При проведении промежуточной аттестации в форме экзамена/защиты курсового проект используется шкала оценивания: «2» (неудовлетворительно), «3» (удовлетворительно), «4» (хорошо), «5» (отлично).

Показателями оценивания являются знания и навыки обучающегося, полученные при изучении дисциплины.

Критериями оценивания достижения показателей являются:

Показатель оценивания	Критерий оценивания
Знания	Знание терминов и определений, понятий
	Знание основных закономерностей и соотношений, принципов
	Объем освоенного материала, усвоение всех дидактических единиц (разделов)
	Полнота ответов на проверочные вопросы
	Правильность ответов на вопросы
Навыки начального уровня	Чёткость изложения и интерпретации знаний
	Навыки выбора методик выполнения заданий
	Навыки выполнения заданий различной сложности
	Навыки самопроверки. Качество сформированных навыков
	Навыки анализа результатов выполнения заданий, решения задач
Навыки основного уровня	Навыки представления результатов решения задач
	Навыки выбора методик выполнения заданий
	Навыки выполнения заданий различной сложности
	Навыки самопроверки. Качество сформированных навыков
	Навыки анализа результатов выполнения заданий, решения задач
Навыки представления результатов решения задач	Навыки представления результатов решения задач
	Навыки обоснования выполнения заданий
	Навыки обоснования выполнения заданий

	Быстрота выполнения заданий
	Самостоятельность в выполнении заданий
	Результативность (качество) выполнения заданий

2. Типовые контрольные задания для оценивания формирования компетенций

2.1. Промежуточная аттестация

2.1.1. Промежуточная аттестация в форме экзамена, дифференцированного зачета (зачета с оценкой), зачета

Форма(ы) промежуточной аттестации:
Экзамен в 5 семестре (очная форма обучения).

Перечень типовых вопросов (заданий) для проведения экзамена в 5 семестре (очная форма обучения):

№	Наименование раздела дисциплины	Типовые вопросы/задания
1	Основные положения технологии возведения зданий и сооружений, производства работ при реконструкции и капитальном ремонте. Технологии работ подготовительного периода	Структура и классификация способов возведения зданий и сооружений. Технологические режимы и параметры процессов возведения зданий и сооружений. Проектная, рабочая и договорная документация для выполнения строительно-монтажных и ремонтных работ. Взаимодействие организаций участников строительного производства. Организационно-технологическое проектирование. Состав и назначение ППР. Организационно-технологические единицы. Принципы назначения захваток. Эффективность строительного производства с учетом факторов риска и неопределенности. Система обеспечения геометрической точности в строительстве. Погрешности, предельные отклонения, допуски. Контролируемые параметры. Развитие строительных процессов в пространстве и во времени. Последовательный, параллельный и поточный методы возведения зданий и сооружений. Поточный метод возведения зданий и сооружений, параметры потоков (пространственные и временные). Технологические циклы. Определение структуры процесса возведения здания. Двух- и трехциклическая технологии возведения многоэтажного здания. Этапы производства работ. Область применения. Многоциклическая технология возведения многоэтажного здания. Этапы производства работ. Область применения. Задачи и требования подготовки строительного производства. Внутриплощадочные подготовительные работы. Состав и назначение.
2	Технологии возведения подземных частей зданий	Работы нулевого цикла. Технология возведения подземных сооружений открытым способом. Технология возведения земляных сооружений. Устройство насыпей и выемок.

		<p>Технология и особенности организации работ при монтаже ленточных, столбчатых и плитных фундаментов. Возведение фундаментов из монолитного железобетона. Возведение фундаментов глубокого заложения методом опускного колодца из монолитного железобетона и сборных конструкций. Возведение сооружений глубокого заложения методом «стена в грунте» из монолитного железобетона, сборных элементов, секующихся буронабивных свай.</p>
3	Технологии возведения зданий и сооружений из монолитного железобетона	<p>Технология поточного возведения зданий из монолитного железобетона. Характеристика потоков по структуре и параметрам. Технология возведения здания с монолитными стенами и перекрытиями. Назначение захваток, организационная модель. Технология возведения зданий и сооружений в мелко- и крупнощитовых опалубочных системах, с использованием объемно-переставной и скользящей опалубки. Комплексная технология производства работ по устройству стен и перекрытий. Особенности возведения зданий и сооружений в несъемной и пневматической опалубке.</p>
4	Технологии возведения одноэтажных промышленных зданий	<p>Общие принципы поточного возведения полносборных зданий. Раздельный (дифференцированный), комплексный и комбинированный методы монтажа зданий. Структура технологических циклов возведения подземной и надземной частей промышленного здания по открытой, закрытой и совмещенной технологии. Основные особенности. Технология монтажа многопролётных одноэтажных промышленных зданий. Продольный, поперечный и смешанный методы монтажа. Схемы размещения монтажных кранов. Организация монтажа одноэтажных промышленных зданий легкого, среднего и тяжелого типов. Выбор кранового оборудования. Монтаж покрытий одноэтажных промышленных зданий крупными блоками конвейерным методом. Возведение покрытий одноэтажных промышленных зданий в виде сводов и оболочек из сборных железобетонных элементов. Возведение секционных и модульных зданий из легких металлических конструкций. Технология перекрытия больших пролетов пространственными системами.</p>
5	Технологии возведения многоэтажных каркасных зданий	<p>Возведение каркасных зданий. Взаимосвязь процессов каменной кладки ограждающих конструкций стен с устройством железобетонных конструкций несущих стен и перекрытий. Раздельный и совмещенный методы ведения работ. Технологические циклы возведения многоэтажных каркасно-панельных зданий. Схемы монтажа. Возведение надземной части сборного железобетонного каркаса многоэтажного здания. Организация монтажа с использованием одиночных и групповых кондукторов. Возведение зданий методом подъема перекрытий и этажей. Отличительные особенности. Этапы</p>

		<p>производства работ.</p> <p>Возведение зданий методом подъема перекрытий.</p> <p>Организация и технология процессов изготовления и возведения конструкций.</p> <p>Возведение зданий методом подъема этажей.</p> <p>Технологические особенности укрупнительной сборки, подъема и устройства наружных стен.</p> <p>Технология монтажа многоэтажных каркасно-панельных зданий с безбалочными перекрытиями.</p> <p>Возведение каркасных зданий с натяжением арматуры в процессе монтажа.</p>
6	Технологии возведения крупнопанельных зданий	<p>Возведение подземной и надземной частей крупнопанельного здания. Организация и технологические особенности монтажа стеновых панелей и плит перекрытия.</p> <p>Возведение крупнопанельных сейсмостойких зданий.</p>
7	Технологии возведения зданий с кирпичными стенами	<p>Возведение зданий с несущими конструкциями из кирпича и сборными (монолитными) перекрытиями.</p> <p>Организационная модель. Выбор грузоподъемных машин, оборудования и оснастки.</p> <p>Технология возведения стен каменных зданий. Методы производства работ.</p>
8	Технологии возведения зданий с применением деревянных конструкций	<p>Технология возведения зданий с деревянным каркасом, с брусowymi и бревенчатыми стенами. Технологическая последовательность и особенности сборки.</p> <p>Технология монтажа деревянных панельных зданий.</p>
9	Технологии возведения высотных сооружений	<p>Возведение высотных сооружений. Монтаж башен и мачт.</p> <p>Возведение высотных сооружений из монолитного железобетона на примере использования современных опалубочных систем.</p>
10	Технологии возведения большепролетных зданий	<p>Возведение конструкций большепролетных зданий.</p> <p>Монтаж (возведение) балочных, рамных, арочных, купольных и вантовых покрытий.</p>
11	Технологии возведения надземных инженерных сооружений	<p>Технология возведения надземных инженерных сооружений. Возведение элеваторов. Монтаж вертикальных стальных резервуаров. Монтаж сферических стальных резервуаров. Монтаж газгольдеров и декомпозиеров.</p>
12	Технологии реконструкции зданий	<p>Назначение и принципы реконструкции объектов.</p> <p>Проектирование производства работ по реконструкции объектов.</p> <p>Особенности инженерной подготовки строительной площадки для ведения работ по реконструкции зданий.</p> <p>Технологии усиления оснований под существующими фундаментами зданий и сооружений.</p> <p>Способы временного укрепления конструкций зданий при усилении и реконструкции фундаментов.</p> <p>Технологии усиления фундаментов мелкого заложения.</p> <p>Усиление ленточных фундаментов бетонными обоймами.</p> <p>Усиление фундаментов путем подведения под них дополнительных конструкций и переустройства.</p> <p>Усиление фундаментов набивными, буронабивными и вдавливаемыми сваями.</p> <p>Технологии усиления стальных конструкций. Увеличение сечения элементов. Изменение конструктивной схемы.</p> <p>Усиление стальных балок. Усиление стропильных ферм.</p>

		<p>Усиление стальных колонн.</p> <p>Технологии восстановления, усиления и ремонта каменных конструкций. Усиление ослабленной кладки, столбов, простенков, участков стен, перемычек, опорных зон балок, плит или ферм. Усиление каменных перекрытий. Временное крепление стен при перекладке и устройстве проемов. Повышение пространственной жесткости каменного здания.</p> <p>Технологии усиления и восстановления железобетонных конструкций. Усиление плит покрытий и перекрытий, стропильных балок и ригелей перекрытий, колонн.</p> <p>Технологии восстановления, усиления и ремонта деревянных конструкций.</p>
13	Технологии возведения зданий в условиях плотной городской застройки	<p>Особенности планирования и организации работ в условиях плотной городской застройки.</p> <p>Мероприятия по поддержанию эксплуатационных свойств существующих сооружений при строительстве в ограниченных условиях городской застройки.</p> <p>Обеспечение сохранности возводимого объекта в условиях плотной городской застройки.</p>
14	Особенности технологии возведения зданий в экстремальных природно-климатических условиях	<p>Особенности возведения зданий и сооружений в условиях низких температур, сухого жаркого климата.</p>

2.1.2. Промежуточная аттестация в форме защиты курсовой работы (курсового проекта)

Тематика курсовых проектов: Технологическая карта на возведение монолитных железобетонных конструкций типового этажа жилого дома.

Состав типового задания на выполнение курсовых работ и/или курсовых проектов.

**Национальный Исследовательский
Московский Государственный Строительный Университет
Кафедра «Технологии и организации Строительного Производства»**

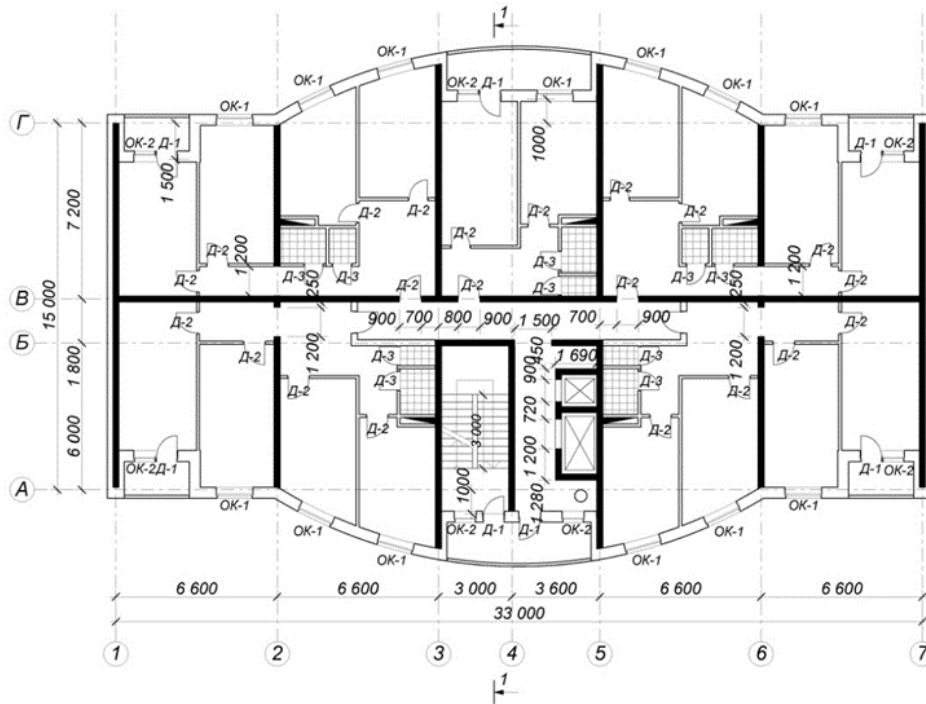
Задание:	2	Институт:	ИСА	Курс:	3	Группа:	
Ф.И.О. преподавателя:					Дата выдачи:		
Ф.И.О. студента:					Дата защиты:		

Варианты исходных данных для проектирования:

Наименование показателей	Варианты									
	1	2	3	4	5	6	7	8	9	10
Место строительства	Омск	Уфа	Псков	Калининград	Кемерово	Вятка	Липецк	Пермь	Тверь	Ижевск
Количество этажей	16	8	12	18	10	15	21	14	12	10
Высота этажа, Нэт, м	2,7	2,8	3,0	3,1	2,9	2,7	3,2	3,3	2,8	3,0
Высота подвального этажа, Нп, м	2,6	2,9	3,0	2,5	2,8	2,7	3,1	3,2	2,5	2,6
Вариант исполнения наружных стен	1	2	4	3	5	1	2	4	3	5
Вариант исполнения покрытия кровли	5	4	2	3	1	5	4	2	3	1
Схема расположения здания	4	5	6	7	8	9	10	1	2	3
Грунт, отметка поверхности, нгр, м	(снс.)-1,1	(глина)-1,5	(снс.)-1,3	(песч.)-1,4	(супр.)-1,4	(песч.)-1,2	(снс.)-0,6	(супр.)-1,0	(песч.)-0,9	(снс.)-1,6
Толщина монолитн. ж/б стен, в, мм	210	160	180	200	170	210	220	190	180	200
Толщина монолитного перекрытия, мм	200	160	180	170	160	200	210	190	170	190
Толщина стен подвала, вп, мм	240	200	210	220	230	250	220	200	260	100
Сечение колонн А×В, мм	210×300	320×400	360×360	400×400	340×170	210×420	220×440	200×320	180×360	190×380
Сечение монолитных балок, Нб×Вб, мм	200×210	300×160	300×180	250×200	300×170	250×210	300×220	300×190	280×180	250×200
Толщина фундамента, Нф, мм	600	500	650	700	550	600	800	650	500	550
Класс используемого бетона	B22,5	B20	B22,5	B20	B25	B20	B30	B25	B22,5	B20
Диаметр / шаг рабочей ар-ры стен, мм	16/200	14/200	16/220	18/200	18/210	16/250	20/250	18/250	20/240	16/190
Диаметр / шаг рабочей ар-ры сеток перекрытия, мм	18/200	12/150	14/200	14/250	18/210	14/180	16/200	18/200	14/160	16/180
Диаметр / шаг рабочей ар-ры ф. плиты, мм	20/300	18/200	20/250	18/250	25/250	22/250	20/200	18/250	20/250	18/250
Температура бетона после укладки (зима)	+10	+12	+15	+16	+7	+14	+15	+8	+6	+4
Темп возведения типового этажа, дни	10	14	9	8	11	12	13	15	12	14
Производитель опалубки	Дока	Крамос	Meva	Pilosio	Техноком-БМ	Peri	Dalli	Paschal	Hunnebeck	Крамос

песч. - песчаный грунт, снс. - супесь, супл. - суглинок

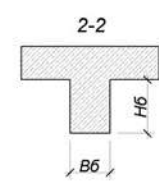
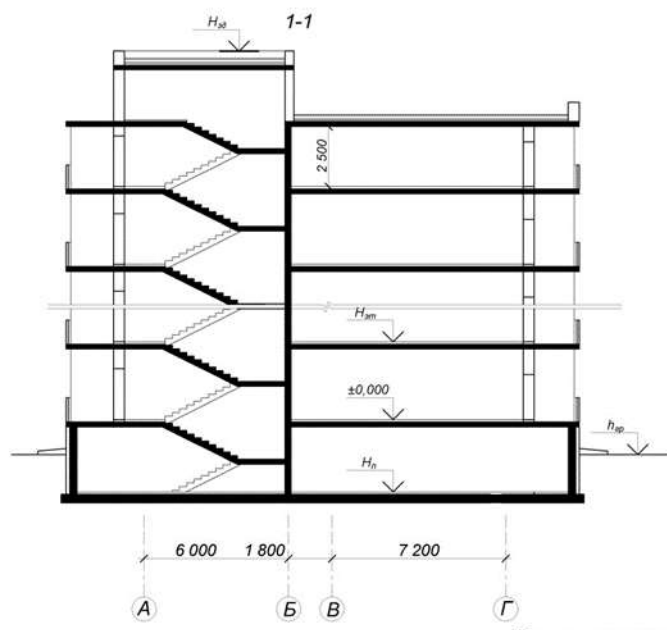
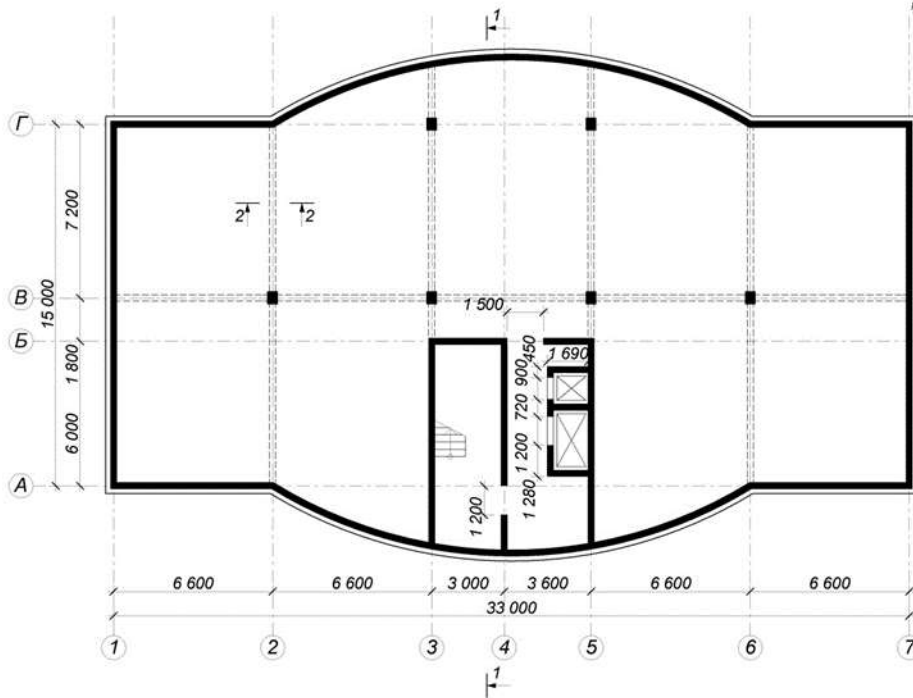
ПЛАН ТИПОВОГО ЭТАЖА ЗДАНИЯ



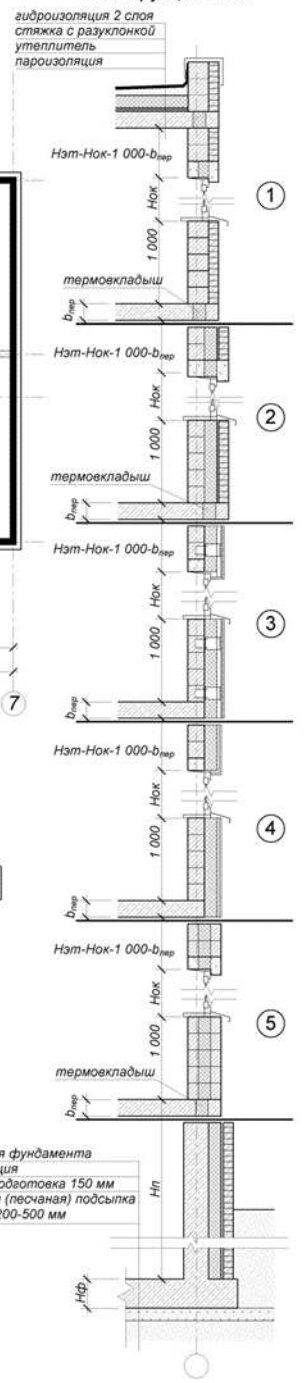
Высота этажа, м	Маркировка окон и дверей
2,7; 2,9	ОК - 1 ОК - 2 Д - 1 Д - 2 Д - 3
3,0; 3,3	15 - 15 15 - 9 21 - 9С 21 - 9Г 21 - 8Г
	18 - 15 18 - 9 24 - 9С 24 - 9Г 24 - 8Г

Г - глухая дверь, С - остекленная дверь

ПЛАН ПОДВАЛЬНОГО ЭТАЖА



Варианты ограждающих конструкций стен



- Варианты ограждающих конструкций:
 1 - кладка из теплоизоляционных блоков с облицовкой кирпичем
 2 - слоистая кладка с использованием эффективного утеплителя
 3 - "вентилируемый фасад"
 4 - "мокрый фасад"
 5 - кладка из трехслойных стеновых блоков

Задание разработал: к.т.н. Пугач Е. М..

Перечень типовых примерных вопросов для защиты курсового проекта:

Состав и назначение технологической карты.

1. Техническое нормирование.

2. Производительность труда в строительстве.
3. Методы организации работ.
4. Принципы назначения захваток.
5. Порядок построения графика производства работ.
6. Состав бетонных и железобетонных работ.
7. Виды опалубки.
8. Разборно-переставная опалубка.
9. Требования к качеству монтажа опалубки стен, колонн и перекрытий.
10. Процессы арматурных работ.
11. Требования к качеству при приемке (входном контроле) арматурных изделий.
12. Требования к качеству при приемке арматурных работ по устройству каркасов вертикальных и горизонтальных конструкций.
13. Основные характеристики готового бетона.
14. Требования, предъявляемые к бетонной смеси.
15. Способы транспортирования бетонной смеси: автомобильный транспорт, использование крана, транспортеров и бетоноукладчиков, трубный транспорт.
16. Выбор средств доставки бетонной смеси в блок бетонирования.
17. Способы укладки и уплотнения бетонной смеси. Схемы организации работ.
18. Особенности приготовления и укладки бетонной смеси в зимних условиях.
19. Способы зимнего бетонирования.
20. Особенности приготовления и укладки бетонной смеси в условиях сухого жаркого климата.
21. Порядок определения состава и числа рабочих бригад исполнителей, задействованных на устройстве конструкций из монолитного железобетона.
22. Требования к приемке готовых железобетонных конструкций стен, колонн и перекрытий.
23. Определение потребности в производственных и финансовых ресурсах.
24. Порядок разработки плана материально-технического и финансового обеспечения процесса возведения конструкций.
25. Содержание и порядок выдачи план-заданий на выполнение работ подрядчику.
26. Контроль соответствия выполненного объема строительно-монтажных работ, затрат материально-технических и финансовых ресурсов установленным плановым показателям и сметным лимитам.
27. Состав, содержание и порядок определения технико-экономических показателей возведения монолитных железобетонных конструкций типового этажа жилого дома. Оценка эффективности использования трудовых и материально-технических ресурсов.
28. Требования безопасности при производстве работ по устройству конструкций из монолитного железобетона.

2.2. Текущий контроль

2.2.1. Перечень форм текущего контроля:

Контрольная работа р. 2,3,5-7,10,12 в 5 семестре (очная форма обучения).

2.2.2. Типовые контрольные задания форм текущего контроля:

Тема контрольной работы: Основные технологии возведения зданий и сооружений, производства работ при реконструкции и капитальном ремонте.

Примерные вопросы/задания для контрольной работы:

1. Проектная, рабочая и договорная документация для выполнения строительно-монтажных и ремонтных работ.
2. Структура технологического цикла возведения подземной части здания.
3. Последовательность выполнения процессов при возведении подземной части здания.

4. Двухцикличная технология возведения многоэтажного здания. Этапы производства работ. Область применения.
5. Использование многоцикличной технологии для возведения многоэтажного здания.
6. Многоцикличная модель возведения многоэтажного здания.
7. Виды, назначения и характеристики земляных сооружений.
8. Вертикальная планировка строительной площадки.
9. Устройство котлована.
10. Использование средств механизации при возведении сборных фундаментов в открытом котловане.
11. Этапы монтажа сборных фундаментов. Особенности производства работ.
12. Технология и особенности организации работ при монтаже столбчатых фундаментов.
13. Особенности технологии монтажа ленточных фундаментов. Потребность в материальных и технических ресурсах.
14. Порядок монтажа стеновых панелей и плит перекрытия подземной части здания. Применяемый инвентарь и оборудование.
15. Организация и технологические особенности монтажа стеновых панелей и плит перекрытия подземной части здания.
16. Опалубливание столбчатых и ленточных фундаментов.
17. Технологические особенности арматурных работ при возведении столбчатых фундаментов. Установка анкерных блоков.
18. Особенности бетонирования столбчатых и ленточных фундаментов.
19. Организация работ по устройству монолитных фундаментов с использованием кранового оборудования, бетононасоса.
20. Сущность возведения фундаментов глубокого заложения способом опускного колодца. Этапы производства работ. Оценка эффективности вариантов устройства.
21. Возведение стен опускного колодца из монолитного железобетона. Потребность в материальных и технических ресурсах.
22. Монтаж стеновых панелей сборных опускных колодцев. Приспособления для сборки.
23. Особенности погружения опускных колодцев с водоотливом, без водоотлива, в тиксотропных рубашках.
24. Способы снижения и преодоления трения боковых стенок при погружении конструкции опускного колодца.
25. Технологические особенности устройства днища опускного колодца.
26. Сущность способа «стена в грунте», конструктивные решения, область применения.
27. Технология устройства стены в грунте методом секущихся буронабивных свай.
28. Технология возведения конструкций «стены в грунте» из монолитного железобетона.
29. Средства механизации разработки траншей для устройства «стены в грунте».
30. Обеспечение устойчивости стенок траншей при устройстве «стены в грунте».
31. Устройство стыков между секциями-захватками «стены в грунте» из монолитного железобетона.
32. Устройство сквозных проемов и замкнутых пустот в конструкции «стена в грунте». Возведение стен с клиновидной разрезкой.
33. Технология возведения «стены в грунте» из сборных элементов. Показатели эффективности устройства.
34. Устройство стыков между элементами сборной конструкции «стены в грунте».
35. Состав бетонных и железобетонных работ. Содержание план-задания на выполнение работ для организации подрядчика.
36. Виды опалубки. Классификация.
37. Возведение конструкций в разборно-переставной опалубке. Организационная модель (график производства работ).
38. Возведение конструкций в объемно-переставной опалубке. Организационная модель.
39. Возведение зданий с использованием скользящей опалубки. Организационная модель.
40. Возведение конструкций с использованием несъемной опалубки. Организационная модель.
41. Возведение сооружений с использованием пневматической опалубки. Организационная модель.
42. Требования к качеству монтажа опалубки стен и колонн.
43. Требования к качеству монтажа опалубки перекрытий.

44. Требования к качеству при приемке (входном контроле) арматурных изделий.
45. Требования к качеству при приемке арматурных работ по устройству каркасов вертикальных и горизонтальных конструкций.
46. Основные требования, предъявляемые к бетонной смеси.
47. Схемы организации рабочих мест на этапах выполнения арматурных, опалубочных и бетонных работ. Определение потребности в трудовых ресурсах, численности и состава бригад рабочих.
48. Требования к приемке готовых железобетонных конструкций стен, колонн и перекрытий.
49. Требования безопасности и порядок проведения контроля при производстве работ по устройству конструкций из монолитного железобетона.
50. Методы монтажа строительных конструкций. Содержание план-задания на выполнение работ для организации подрядчика.
51. Особенности возведения многоэтажных каркасных зданий с однородными и неоднородными объемно-планировочными решениями.
52. Выбор монтажных кранов для возведения многоэтажных каркасных зданий.
53. Возведение подземной части многоэтажного каркасного здания.
54. Возведение надземной части железобетонного каркаса многоэтажного здания.
55. Организация работ по монтажу железобетонного каркаса многоэтажного здания с использованием одиночных и групповых кондукторов. Оценка эффективности использования трудовых и материально-технических ресурсов.
56. Сущность методов подъема перекрытий и этажей. Отличительные особенности. Область применения.
57. Конструктивно-технологические особенности зданий, возводимых методом подъема перекрытий.
58. Технология возведения ядер жесткости зданий, возводимых методом подъема перекрытий.
59. Организация процессов устройства плит перекрытий для зданий, возводимых методом подъема.
60. Этапы производства работ по вертикальному перемещению перекрытий для зданий, возводимых методом подъема.
61. Особенности устройства и работы механизмов, обеспечивающих подъем перекрытий на проектный горизонт.
62. Возведение наружных ограждающих конструкций зданий, возводимых методом подъема.
63. Этапы производства работ при возведении зданий методом подъема этажей.
64. Технологические особенности процессов укрупнительной сборки и подъема этажей в проектное положение.
65. Конструктивные и технологические особенности возведения зданий с безбалочным каркасом с капителями.
66. Технологическая последовательность монтажа безбалочного каркаса зданий с капителями.
67. Монтаж колонн зданий системы «КУБ». Конструктивные особенности устройства стыков.
68. Монтаж плит перекрытия зданий системы «КУБ». Конструктивные особенности устройства стыков.
69. Конструктивные и технологические особенности возведения каркасных зданий с натяжением арматуры в процессе монтажа.
70. Монтаж колонн каркасных зданий с натяжением арматуры в процессе монтажа. Устройство стыков.
71. Монтаж плит перекрытия зданий с натяжением арматуры в процессе монтажа. Устройство стыков.
72. Монтаж крупнопанельных зданий. Планы материально-технического и финансового обеспечения.
73. Механизация процессов монтажа крупнопанельных зданий. Расстановка кранов.
74. Технологические особенности возведения фундаментов крупнопанельных зданий. Определение потребности в трудовых ресурсах, численности и состава бригад рабочих.
75. Монтаж подвального этажа с опережающей установкой панелей наружных (поперечных внутренних) стен. Технологическая последовательность, обеспечение временного крепления монтируемых элементов.
76. Монтаж перекрытия над подвальным этажом крупнопанельного здания.
77. Организация выполнения работ по возведению надземной части крупнопанельного здания.

78. Устройство горизонтальных и вертикальных стыков крупнопанельных зданий.
79. Обеспечение выверки и временного крепления стеновых панелей при свободном монтаже.
80. Схемы производства работ при возведении зданий с несущими конструкциями из кирпича и сборными (моноконтинными) перекрытиями.
81. Технология возведения стен каменных зданий. Определение потребности в трудовых ресурсах, численности и состава бригад рабочих.
82. Особенности организации монтажа большепролетных зданий открытым и закрытым, совмещенным и комбинированным методами.
83. Основные схемы организации монтажа большепролетных зданий. Оценка эффективности их использования.
84. Монтаж балочных покрытий отдельными и укрупненными элементами непосредственно на опоры.
85. Возведение балочных покрытий укрупненными блоками с использованием временных промежуточных монтажных опор.
86. Монтаж балочных покрытий с помощью гидравлических подъемников.
87. Возведение балочных покрытий методом надвигки укрупненных на монтажном горизонте, собранных на «земле» блоков конструкций.
88. Монтаж рамных покрытий укрупненными элементами краном и без.
89. Сборка ригелей рам в проектное положение на временных опорах.
90. Отличительные особенности монтажа арок различных конструктивных схем.
91. Монтаж двухшарнирных и трехшарнирных арок.
92. Монтаж двухшарнирной арки методом поворота.
93. Монтаж арок методом надвигки.
94. Основные конструктивные схемы и классификация методов монтажа купольных покрытий.
95. Монтаж купола укрупненными блоками на временную опору, с помощью радиально-поворотного устройства, в целом виде. Оценка эффективности вариантов монтажа.
96. Технология устройства железобетонных висячих оболочек.
97. Возведение висячих покрытий в виде вантовых ферм.
98. Устройство покрытий в виде стальных мембран.
99. Назначение и принципы реконструкции объектов.
100. Технологии усиления оснований под существующими фундаментами зданий и сооружений. Определение потребности в материальных и технических ресурсах.
101. Технологии усиления оснований под существующими фундаментами зданий и сооружений. Усиление оснований посредством закрепления грунтов.
102. Технологии усиления оснований под существующими фундаментами зданий и сооружений. Усиление оснований посредством уплотнения грунтов.
103. Технологии усиления фундаментов мелкого заложения. Усиление ленточных фундаментов бетонными обоймами.
104. Технологии усиления фундаментов мелкого заложения. Усиление фундаментов путем подведения под них дополнительных конструкций.
105. Технологии усиления фундаментов мелкого заложения. Усиление фундаментов путем переустройства.
106. Технологии усиления фундаментов мелкого заложения. Усиление фундаментов сваями.
107. Технологии усиления стальных конструкций. Техничко-экономические показатели, определяющие эффективность принятых решений.
108. Технологии усиления стальных конструкций. Увеличение сечения элементов.
109. Технологии усиления стальных конструкций. Изменение конструктивной схемы.
110. Технологии усиления стальных конструкций. Усиление стальных балок.
111. Технологии усиления стальных конструкций. Усиление стропильных ферм.
112. Технологии усиления стальных конструкций. Усиление стальных колонн.
113. Технологии восстановления, усиления и ремонта каменных конструкций. Оценка эффективности используемых вариантов.
114. Усиление ослабленной кладки.
115. Усиление кирпичных столбов, простенков и участков стен.
116. Усиление кирпичных перемычек, опорных зон балок, плит или ферм.
117. Усиление каменных перекрытий.
118. Временное крепление стен при перекладке и устройстве проемов.

119. Способы повышения пространственной жесткости каменного здания.
120. Способы усиления железобетонных конструкций. Техничко-экономические показатели, определяющие эффективность принятых решений.
121. Технические решения по усилению плит покрытий и перекрытий. Оценка эффективности используемых вариантов.
122. Технические решения по усилению стропильных балок и ригелей перекрытий
123. Технические решения по усилению колонн.
124. Технологии восстановления, усиления и ремонта деревянных конструкций кровли. Оценка эффективности используемых решений.
125. Технологии восстановления, усиления и ремонта деревянных конструкций перекрытия. Оценка эффективности используемых решений.

3. Методические материалы, определяющие процедуры оценивания

Процедура проведения промежуточной аттестации и текущего контроля успеваемости регламентируется локальным нормативным актом, определяющим порядок осуществления текущего контроля успеваемости и промежуточной аттестации обучающихся.

3.1. Процедура оценивания при проведении промежуточной аттестации обучающихся по дисциплине в форме экзамена и/или дифференцированного зачета (зачета с оценкой)

Промежуточная аттестация по дисциплине в форме экзамена проводится в 5 семестре.

Используются критерии и шкала оценивания, указанные в п.1.2. Оценка выставляется преподавателем интегрально по всем показателям и критериям оценивания.

Ниже приведены правила оценивания формирования компетенций по показателю оценивания «Знания».

Критерий оценивания	Уровень освоения и оценка			
	«2» (неудовлетв.)	«3» (удовлетвор.)	«4» (хорошо)	«5» (отлично)
Знание терминов и определений, понятий	Не знает терминов и определений	Знает термины и определения, но допускает неточности формулировок	Знает термины и определения	Знает термины и определения, может корректно сформулировать их самостоятельно
Знание основных закономерностей и соотношений, принципов	Не знает основные закономерности и соотношения, принципы построения знаний	Знает основные закономерности, соотношения, принципы построения знаний	Знает основные закономерности, соотношения, принципы построения знаний, их интерпретирует и использует	Знает основные закономерности, соотношения, принципы построения знаний, может самостоятельно их получить и использовать

Объём освоенного материала, усвоение всех дидактических единиц (разделов)	Не знает значительной части материала дисциплины	Знает только основной материал дисциплины, не усвоил его деталей	Знает материал дисциплины в объёме	Обладает твёрдым и полным знанием материала дисциплины, владеет дополнительными знаниями
Полнота ответов на проверочные вопросы	Не даёт ответы на большинство вопросов	Даёт неполные ответы на все вопросы	Даёт ответы на вопросы, но не все - полные	Даёт полные, развернутые ответы на поставленные вопросы
Правильность ответов на вопросы	Допускает грубые ошибки при изложении ответа на вопрос	В ответе имеются существенные ошибки	В ответе имеются несущественные неточности	Ответ верен
Чёткость изложения и интерпретации знаний	Излагает знания без логической последовательности	Излагает знания с нарушениями в логической последовательности	Излагает знания без нарушений в логической последовательности	Излагает знания в логической последовательности, самостоятельно их интерпретируя и анализируя
	Не иллюстрирует изложение поясняющими схемами, рисунками и примерами	Выполняет поясняющие схемы и рисунки небрежно и с ошибками	Выполняет поясняющие рисунки и схемы корректно и понятно	Выполняет поясняющие рисунки и схемы точно и аккуратно, раскрывая полностью усвоенных знаний
	Неверно излагает и интерпретирует знания	Допускает неточности в изложении и интерпретации знаний	Грамотно и по существу излагает знания	Грамотно и точно излагает знания, делает самостоятельные выводы

Ниже приведены правила оценивания формирования компетенций по показателю оценивания «Навыки начального уровня».

Критерий оценивания	Уровень освоения и оценка			
	«2» (неудовлетв.)	«3» (удовлетвор.)	«4» (хорошо)	«5» (отлично)
Навыки выбора методик выполнения заданий	Не может выбрать методику выполнения заданий	Испытывает затруднения по выбору методики выполнения заданий	Без затруднений выбирает стандартную методику выполнения заданий	Применяет теоретические знания для выбора методики выполнения заданий
Навыки выполнения заданий различной сложности	Не имеет навыков выполнения учебных заданий	Имеет навыки выполнения только простых типовых учебных заданий	Имеет навыки выполнения только стандартных учебных заданий	Имеет навыки выполнения как стандартных, так и нестандартных учебных заданий

Навыки самопроверки. Качество сформированных навыков	Допускает грубые ошибки при выполнении заданий, нарушающие логику решения задач	Допускает ошибки при выполнении заданий, нарушения логики решения	Допускает ошибки при выполнении заданий, не нарушающие логику решения	Не допускает ошибок при выполнении заданий
Навыки анализа результатов выполнения заданий, решения задач	Делает некорректные выводы	Испытывает затруднения с формулированием корректных выводов	Делает корректные выводы по результатам решения задачи	Самостоятельно анализирует результаты выполнения заданий
Навыки представления результатов решения задач	Не может проиллюстрировать решение задачи поясняющими схемами, рисунками	Выполняет поясняющие схемы и рисунки небрежно и с ошибками	Выполняет поясняющие рисунки и схемы корректно и понятно	Выполняет поясняющие рисунки и схемы верно и аккуратно

Ниже приведены правила оценивания формирования компетенций по показателю оценивания «Навыки основного уровня».

Критерий оценивания	Уровень освоения и оценка			
	«2» (неудовлетв.)	«3» (удовлетвор.)	«4» (хорошо)	«5» (отлично)
Навыки выбора методик выполнения заданий	Не может выбрать методику выполнения заданий	Испытывает затруднения по выбору методики выполнения заданий	Без затруднений выбирает стандартную методику выполнения заданий	Применяет теоретические знания для выбора методики выполнения заданий
Навыки выполнения заданий различной сложности	Не имеет навыков выполнения учебных заданий	Имеет навыки выполнения только простых типовых учебных заданий	Имеет навыки выполнения только стандартных учебных заданий	Имеет навыки выполнения как стандартных, так и нестандартных учебных заданий
Навыки самопроверки. Качество сформированных навыков	Допускает грубые ошибки при выполнении заданий, нарушающие логику решения задач	Допускает ошибки при выполнении заданий, нарушения логики решения	Допускает ошибки при выполнении заданий, не нарушающие логику решения	Не допускает ошибок при выполнении заданий
Навыки анализа результатов выполнения заданий, решения задач	Делает некорректные выводы	Испытывает затруднения с формулированием корректных выводов	Делает корректные выводы по результатам решения задачи	Самостоятельно анализирует результаты выполнения заданий

Навыки представления результатов решения задач	Не может проиллюстрировать решение задачи поясняющими схемами, рисунками	Выполняет поясняющие схемы и рисунки небрежно и с ошибками	Выполняет поясняющие рисунки и схемы корректно и понятно	Выполняет поясняющие рисунки и схемы верно и аккуратно
Навыки обоснования выполнения заданий	Не может обосновать алгоритм выполнения заданий	Испытывает затруднения при обосновании алгоритма выполнения заданий	Обосновывает ход решения задач без затруднений	Грамотно обосновывает ход решения задач
Быстрота выполнения заданий	Не выполняет задания или выполняет их очень медленно, не достигая поставленных задач	Выполняет задания медленно, с отставанием от установленного графика.	Выполняет все поставленные задания в срок	Выполняет все поставленные задания с опережением графика
Самостоятельность в выполнении заданий	Не может самостоятельно планировать и выполнять задания	Выполняет задания только с помощью наставника	Самостоятельно выполняет задания с консультацией у наставника	Выполняет задания самостоятельно, без посторонней помощи
Результативность (качество) выполнения заданий	Выполняет задания некачественно	Выполняет задания с недостаточным качеством	Выполняет задания качественно	Выполняет качественно даже сложные задания

3.2. Процедура оценивания при проведении промежуточной аттестации обучающихся по дисциплине в форме зачета

Промежуточная аттестация по дисциплине в форме зачёта не проводится

3.3. Процедура оценивания при проведении промежуточной аттестации обучающихся по дисциплине в форме защиты курсовой работы (курсового проекта)

Промежуточная аттестация по дисциплине проводится в форме защиты курсового проекта в 5 семестре.

Используется шкала и критерии оценивания, указанные в п.1.2. Процедура оценивания знаний и навыков приведена в п.3.1.

Шифр	Наименование дисциплины
Б1.В.04	Технология возведения зданий и сооружений и производства работ при реконструкции и капитальном ремонте

Код направления подготовки / специальности	08.03.01
Направление подготовки / специальность	Строительство
Наименование ОПОП (направленность / профиль)	Стоимостной инжиниринг в строительстве
Год начала реализации ОПОП	2022
Уровень образования	Бакалавриат
Форма обучения	Очная
Год разработки/обновления	2022

Перечень учебных изданий и учебно-методических материалов

Печатные учебные издания в НТБ НИУ МГСУ:

№ п/п	Автор, название, место издания, издательство, год издания, количество страниц	Количество экземпляров в библиотеке НИУ МГСУ
1	Гончаров, А. А. Основы технологии возведения зданий : учебник для студентов высших учебных заведений обучающихся по направлению "Строительство" / А. А. Гончаров. - Москва : Академия, 2014. - 263 с. : ил., табл. - (Высшее образование. Бакалавриат). - Библиогр.: с. 262-263 (27 назв.). - ISBN 978-5-4468-0765-9	50
2	Гребенник, Р. А. Рациональные методы возведения зданий и сооружений : учебное пособие для вузов / Р. А. Гребенник, В. Р. Гребенник ; [рец.: Л. В. Киевский, Н. И. Подгорнов]. - Изд. 3-е, перераб. и доп. - Москва : Студент, 2012. - 407 с. : ил., табл. - (Для высших учебных заведений). - Библиогр.: с. 406-407. - ISBN 978-5-4363-0004-7	100
3	Анпилов, С. М. Технология возведения зданий и сооружений из монолитного железобетона : учебное пособие / С. М. Анпилов. - 2-е изд., стереотип. - Москва : АСВ, 2019. - 574 с. - Библиогр.: с. 567-573 (146 назв.). - ISBN 978-5-93093-590-5	45
4	Организационно-технологические мероприятия по монтажу конструкций промышленных зданий / А. А. Лапидус [и др.]. - Москва : АСВ, 2020. - 140 с. : ил., табл. - Библиогр.: с. 127-140 (148 назв.). - ISBN 978-5-4323-0323-3	50

Электронные учебные издания в электронно-библиотечных системах (ЭБС):

№ п/п	Автор, название, место издания, год издания, количество страниц	Ссылка на учебное издание в ЭБС
1	Проект производства работ на возведение многоэтажного жилого дома : [Электронный ресурс] : учебно-методическое пособие / [Н. Д. Чередниченко [и др.] ; Нац. исследоват. Моск. гос. строит. ун-т. - Москва : МИСИ-МГСУ, 2020. - (Строительство). - ISBN 978-5-7264-2091-2 (сетевое). - ISBN 978-5-7264-2090-5 (локальное)	http://lib-04.gic.mgsu.ru/lib/2020/21.pdf
2	Организационно-технологические мероприятия по возведению и реконструкции гражданских и промышленных зданий : [Электронный ресурс] : учебное пособие для обучающихся по направлению подготовки 08.03.01 Строительство / [Е. М. Пугач [и др.] ; Нац. исследоват. Моск. гос. строит. ун-т. - Москва : МИСИ-МГСУ, 2019. - (Строительство). - ISBN 978-5-7264-2079-0 (сетевое). - ISBN 978-5-7264-2078-3 (локальное)	http://lib-04.gic.mgsu.ru/lib/2020/28.pdf

Согласовано:

НТБ

30.05.2022г.

дата

Бойко Е.Н

Подпись, ФИО



Приложение 3 к рабочей программе

Шифр	Наименование дисциплины
Б1.В.04	Технология возведения зданий и сооружений и производства работ при реконструкции и капитальном ремонте

Код направления подготовки / специальности	08.03.01
Направление подготовки / специальность	Строительство
Наименование ОПОП (направленность / профиль)	Стоимостной инжиниринг в строительстве
Год начала реализации ОПОП	2022
Уровень образования	Бакалавриат
Форма обучения	Очная
Год разработки/обновления	2022

Перечень профессиональных баз данных и информационных справочных систем

Наименование	Электронный адрес ресурса
«Российское образование» - федеральный портал	http://www.edu.ru/index.php
Научная электронная библиотека	http://elibrary.ru/defaultx.asp?
Электронная библиотечная система IPRbooks	http://www.iprbookshop.ru/
Федеральная университетская компьютерная сеть России	http://www.runnet.ru/
Информационная система "Единое окно доступа к образовательным ресурсам"	http://window.edu.ru/
Научно-технический журнал по строительству и архитектуре «Вестник МГСУ»	http://www.vestnikmgsu.ru/
Научно-техническая библиотека НИУ МГСУ	http://www.mgsu.ru/resources/Biblioteka/

Приложение 4 к рабочей программе

Шифр	Наименование дисциплины
Б1.В.04	Технология возведения зданий и сооружений и производства работ при реконструкции и капитальном ремонте

Код направления подготовки / специальности	08.03.01
Направление подготовки / специальность	Строительство
Наименование ОПОП (направленность / профиль)	Стоимостной инжиниринг в строительстве
Год начала реализации ОПОП	2022
Уровень образования	Бакалавриат
Форма обучения	Очная
Год разработки/обновления	2022

Материально-техническое и программное обеспечение дисциплины

Наименование специальных помещений и помещений для самостоятельной работы	Оснащенность специальных помещений и помещений для самостоятельной работы	Перечень лицензионного программного обеспечения. Реквизиты подтверждающего документа
Учебные аудитории для проведения учебных занятий, текущего контроля и промежуточной аттестации	Рабочее место преподавателя, рабочие места обучающихся	
<p>Помещение для самостоятельной работы обучающихся</p> <p>Ауд. 41 НТБ на 80 посадочных мест (рабочее место библиотекаря, рабочие места обучающихся)</p>	<p>ИБП GE VH Series VH 700 Источник бесперебойного питания РИП-12 (2 шт.) Компьютер/ТИП №5 (2 шт.) Компьютер Тип № 1 (6 шт.) Контрольно-пусковой блок С2000-КПБ (26 шт.) Монитор / Samsung 21,5" S22C200B (80 шт.) Плоттер / HP DJ T770 Прибор приемно-контрольный С2000-АСПТ (2 шт.) Принтер / HP LaserJet P2015 DN Принтер /Тип № 4 н/т Принтер HP LJ Pro 400 M401dn Системный блок / Kraftway Credo тип 4 (79 шт.) Электронное табло 2000*950</p>	<p>Adobe Acrobat Reader DC (ПО предоставляется бесплатно на условиях OpLic)</p> <p>Adobe Flash Player (ПО предоставляется бесплатно на условиях OpLic)</p> <p>APM Civil Engineering (Договор № 109/9.13_АО НИУ от 09.12.13 (НИУ-13))</p> <p>ArcGIS Desktop (Договор передачи с ЕСПИ СНГ 31 лицензии от 27.01.2016)</p> <p>ArhciCAD [22] (Б\Д; Веб-кабинет или подписка; OpenLicense)</p> <p>AutoCAD [2018] (Б\Д; Веб-кабинет или подписка; OpenLicense)</p> <p>AutoCAD [2020] (Б\Д; Веб-кабинет или подписка; OpenLicense)</p> <p>Autodesk Revit [2018] (Б\Д; Веб-кабинет или подписка; OpenLicense)</p> <p>Autodesk Revit [2020] (Б\Д; Веб-кабинет или подписка; OpenLicense)</p> <p>CorelDRAW [GSX5;55] (Договор № 292/10.11- АО НИУ от 28.11.2011 (НИУ-11))</p> <p>eLearnBrowser [1.3] (Договор ГМЛ-Л-16/03-846 от 30.03.2016)</p>

		<p>Google Chrome (ПО предоставляется бесплатно на условиях OpLic)</p> <p>Lazarus (ПО предоставляется бесплатно на условиях OpLic)</p> <p>Mathcad [Edu.Prime;3;30] (Договор №109/9.13_АО НИУ от 09.12.13 (НИУ-13))</p> <p>Mathworks Matlab [R2008a;100] (Договор 089/08-ОК(ИОП) от 24.10.2008)</p> <p>Mozilla Firefox (ПО предоставляется бесплатно на условиях OpLic)</p> <p>MS Access [2013;Im] (OpenLicense; Подписка Azure Dev Tools; БД; Веб-кабинет)</p> <p>MS ProjectPro [2013;ImX] (OpenLicense; Подписка Azure Dev Tools; БД; Веб-кабинет)</p> <p>MS VisioPro [2013;ADT] (OpenLicense; Подписка Azure Dev Tools; БД; Веб-кабинет)</p> <p>MS Visual FoxPro [ADT] (OpenLicense; Подписка Azure Dev Tools; БД; Веб-кабинет)</p> <p>nanoCAD СПДС Стройплощадка (Договор бесплатной передачи / партнерство)</p> <p>PascalABC [3.2.0.1311] (ПО предоставляется бесплатно на условиях OpLic)</p> <p>Visual Studio Ent [2015;Imx] (OpenLicense; Подписка Azure Dev Tools; БД; Веб-кабинет)</p> <p>Visual Studio Expr [2008;ImX] (OpenLicense; Подписка Azure Dev Tools; БД; Веб-кабинет)</p> <p>WinPro 7 [ADT] (OpenLicense; Подписка Azure Dev Tools; БД; Веб-кабинет)</p> <p>Компас-3D V14 АЕС (Договор № 109/9.13_АО НИУ от 09.12.13 (НИУ-13))</p> <p>ПК ЛИРА-САПР [2013] (Договор № 109/9.13_АО НИУ от 09.12.13 (НИУ-13))</p>
<p>Помещение для самостоятельной работы обучающихся</p> <p>Ауд. 59 НТБ</p> <p>на 5 посадочных мест, оборудованных компьютерами (рабочее место библиотекаря, рабочие места обучающихся, рабочее место для лиц с ограниченными возможностями здоровья)</p> <p>Читальный зал на 52 посадочных места</p>	<p>Компьютер / ТИП №5 (4 шт.)</p> <p>Монитор Acer 17" AL1717 (4 шт.)</p> <p>Монитор Samsung 24" S24C450B</p> <p>Системный блок Kraftway Credo KC36 2007 (4 шт.)</p> <p>Системный блок Kraftway Credo KC43 с KSS тип3</p> <p>Принтер/НР LaserJet P2015 DN</p> <p>Аудиторный стол для инвалидов-колясочников</p> <p>Видеоувеличитель /Optelec ClearNote</p> <p>Джойстик компьютерный беспроводной</p> <p>Клавиатура Clevy с большими кнопками и накладкой (беспроводная)</p>	<p>Google Chrome (ПО предоставляется бесплатно на условиях OpLic (не требуется))</p> <p>Adobe Acrobat Reader DC (ПО предоставляется бесплатно на условиях OpLic (не требуется))</p> <p>eLearnBrowser [1.3] (Договор ГМЛ-Л-16/03-846 от 30.03.2016)</p> <p>Mozilla Firefox (ПО предоставляется бесплатно на условиях OpLic (лицензия не требуется))</p> <p>MS OfficeStd [2010; 300] (Договор № 162/10 - АО НИУ от 18.11.2010 (НИУ-10))</p> <p>Adobe Acrobat Reader [11] (ПО предоставляется бесплатно на условиях OpLic (лицензия не требуется))</p> <p>K-Lite Codec Pack (ПО предоставляется бесплатно на условиях OpLic (лицензия не требуется))</p>

	Кнопка компьютерная выносная малая Кнопка компьютерная выносная малая (2 шт.)	
<p>Помещение для самостоятельной работы обучающихся</p> <p>Ауд. 84 НТБ На 5 посадочных мест, оборудованных компьютерами (рабочее место библиотекаря, рабочие места обучающихся) Читальный зал на 52 посадочных места</p>	<p>Монитор Acer 17" AL1717 (5 шт.) Системный блок Kraftway KW17 2010 (5 шт.)</p>	<p>AutoCAD [2020] (БД; Веб-кабинет или подписка; OpenLicense) Eurosoft STARK [201W;20] (Договор № 089/08-ОК(ИОП) от 24.10.2008) MS OfficeStd [2010; 300] (Договор № 162/10 - АО НИУ от 18.11.2010 (НИУ-10)) nanoCAD СПДС Конструкции (Договор бесплатной передачи / партнерство) WinPro 7 [ADT] (OpenLicense; Подписка Azure Dev Tools; БД; Веб-кабинет) ПК ЛИРА-САПР [2013R5] (ПО предоставляется бесплатно на условиях OpLic (лицензия не требуется))</p>

Федеральное государственное бюджетное образовательное учреждение высшего образования
«НАЦИОНАЛЬНЫЙ ИССЛЕДОВАТЕЛЬСКИЙ МОСКОВСКИЙ ГОСУДАРСТВЕННЫЙ
СТРОИТЕЛЬНЫЙ УНИВЕРСИТЕТ»

РАБОЧАЯ ПРОГРАММА

Шифр	Наименование дисциплины
Б1.В.05	Нормирование ресурсов в строительстве

Код направления подготовки / специальности	08.03.01
Направление подготовки / специальность	Строительство
Наименование ОПОП (направленность / профиль)	Стоимостной инжиниринг в строительстве
Год начала реализации ОПОП	2022
Уровень образования	бакалавриат
Форма обучения	очная
Год разработки/обновления	2022

Разработчики:

должность	ученая степень, ученое звание	ФИО
Доцент	к.э.н., доцент	Соловьев В.В.

Рабочая программа дисциплины разработана и одобрена кафедрой (структурным подразделением) «Экономика и управление в строительстве».

Рабочая программа утверждена методической комиссией по УГСН, протокол № 1 от 29.08.2022 г.

1. Цель освоения дисциплины

Целью освоения дисциплины «Нормирование ресурсов в строительстве» является формирование компетенций обучающегося в области технического нормирования в строительстве.

Программа составлена в соответствии с требованиями Федерального государственного образовательного стандарта высшего образования по направлению подготовки 08.03.01 Строительство.

Дисциплина относится к части, формируемой участниками образовательных отношений, Блока 1 «Дисциплины (модули)» основной профессиональной образовательной программы «Стоимостной инжиниринг в строительстве». Дисциплина является обязательной для изучения.

2. Перечень планируемых результатов обучения по дисциплине, соотнесенных с планируемыми результатами освоения образовательной программы

Код и наименование компетенции (результат освоения)	Код и наименование индикатора достижения компетенции
ПК-5 Способен разрабатывать концепцию инвестиционно-строительного проекта	ПК-5.13 Разработка технических заданий на выполнение работ исполнителями на всех стадиях жизненного цикла инвестиционно-строительного проекта
ПК-7 Способен осуществлять организационно-техническое сопровождение и планирование работ по подготовке и реализации инвестиционно-строительного проекта	ПК-7.9 Выбор информации для контроля стоимости реализации инвестиционно-строительного проекта
ПК-9 Способен организовывать планово-экономическое обеспечение реализации инвестиционно-строительного проекта (строительного производства)	ПК-9.4 Расчет численности и распределение работников с учетом профессиональных и квалификационных требований, объемов производственных заданий ПК-9.5 Разработка и установление системы материального стимулирования работников за экономию материально-технических и трудовых ресурсов
ПК-10. Способен выявлять отклонения стоимости инвестиционно-строительного проекта в процессе его реализации	ПК-10.16 Разработка рекомендаций и предложений по повышению эффективности использования трудовых и материально-технических ресурсов строительного производства, по устранению недостатков в организации строительного производства и ведению управленческого учета

Код и наименование индикатора достижения компетенции	Наименование показателя оценивания (результата обучения по дисциплине)
ПК-5.13 Разработка технических заданий на выполнение работ исполнителями на всех стадиях жизненного цикла инвестиционно-строительного проекта	Знает основные методы формирования производственных заданий на основе нормативов федерального, отраслевого уровня, а также фирменной нормативной базы. Имеет навыки (начального уровня) выбора методики расчёта затрат материальных ресурсов на заданный объем строительно-монтажных, ремонтно-строительных, пусконаладочных работ. Имеет навыки (начального уровня) выполнения анализа потребности в трудовых ресурсах, машинах и механизмах, строительных материалов в соответствии с переменными условиями ведения работ. Имеет навыки (начального уровня) расчета графика потребности в ресурсах на основе графиков производства работ.
ПК-7.9 Выбор информации для контроля стоимости реализации инвестиционно-строительного проекта	Знает правила выполнения стоимостных расчетов на основе нормативных и фактических ведомостей потребности в ресурсах.

Код и наименование индикатора достижения компетенции	Наименование показателя оценивания (результата обучения по дисциплине)
	<p>Знает классификацию строительных ресурсов, их вклад в себестоимость работ</p> <p>Имеет навыки (основного уровня) выбора ценообразующих ресурсов, обоснования степени их влияния на фактический уровень затрат путем выполнения факторного анализа.</p> <p>Имеет навыки (начального уровня) мониторинга цен строительных ресурсов, сопоставления рыночных и нормативных цен.</p>
ПК-9.4 Расчет численности и распределение работников с учетом профессиональных и квалификационных требований, объемов производственных заданий	<p>Знает основы тарифной системы в строительстве, нормативную основу квалификационной системы исполнителей.</p> <p>Имеет навыки (начального уровня) Определения количественного, профессионального и квалификационного состава исполнителей в соответствии с производственным планом.</p> <p>Имеет навыки (начального уровня) выполнения сопоставительного анализа нормативного и фактического состава исполнителей.</p>
ПК-9.5 Разработка и установление системы материального стимулирования работников за экономию материально-технических и трудовых ресурсов	<p>Знает принципы нормирования и оплаты труда, премирования работников.</p> <p>Имеет навыки (начального уровня) выполнения вариантных расчетов ресурсопотребности на основе сравнения технологий и способов выполнения работ в целях поиска путей экономии ресурсов.</p> <p>Имеет навыки (начального уровня) разработки комплекса мер по приведению фактического состава трудовых ресурсов к нормативной ресурсной модели в целях снижения себестоимости строительной продукции.</p> <p>Имеет навыки (начального уровня) определения обоснованных соотношений размеров премии работникам и объемов экономии материально-технических ресурсов.</p>
ПК-10.16 Разработка рекомендаций и предложений по повышению эффективности использования трудовых и материально-технических ресурсов строительного производства, по устранению недостатков в организации строительного производства и ведению управленческого учета	<p>Знает показатели эффективности пользования ресурсами и методологию изучения потерь при реализации производственного процесса.</p> <p>Имеет навыки (начального уровня) формирования плана мероприятий по выявлению и устранению потерь рабочего времени, перерасхода материально-технических ресурсов.</p> <p>Имеет навыки (начального уровня) обоснования выявленных недостатков в организации производства на основе сопоставительных ресурсных моделей.</p> <p>Имеет навыки (начального уровня) выработки мероприятий, направленных на экономию ресурсов в строительстве, включая внедрение бережливого производства.</p>

Информация о формировании и контроле результатов обучения представлена в Фонде оценочных средств (Приложение 1).

3. Трудоемкость дисциплины и видов учебных занятий по дисциплине

Общая трудоемкость дисциплины составляет 5 зачётных единиц (180 академических часов).

(1 зачетная единица соответствует 36 академическим часам)

Видами учебных занятий и работы обучающегося по дисциплине могут являться.

Обозначение	Виды учебных занятий и работы обучающегося
Л	Лекции
ЛР	Лабораторные работы
ПЗ	Практические занятия
КоП	Компьютерный практикум
КРП	Групповые и индивидуальные консультации по курсовым работам (курсовым проектам)
СР	Самостоятельная работа обучающегося в период теоретического обучения
Контроль	Самостоятельная работа обучающегося и контактная работа обучающегося с преподавателем в период промежуточной аттестации

Структура дисциплины:

Форма обучения – очная.

№	Наименование раздела дисциплины	Семестр	Количество часов по видам учебных занятий и работы обучающегося						Контроль	Формы промежуточной аттестации, текущего контроля успеваемости
			Л	ЛР	ПЗ	КоП	КРП	СР		
1	Основные положения нормирования ресурсов в строительстве	5	8	-	2	-	-	89	27	Контрольная работа – р.1-8 Домашнее задание №1 – р.1,2 Домашнее задание №2 - р. 3,4 Домашнее задание №3 –р. 5-8
2	Методология изучения трудовых ресурсов		6	-	2	-	-			
3	Государственная система нормирования ресурсов в строительстве		2	-	2	-	-			
4	Способы выполнения нормативных наблюдений.		4	-	2	-	-			
5	Формирование ресурсных производственных норм		2	-	12	-	-			
6	Формирование стоимостных нормативных показателей		2	-	2	-	-			
7	Нормирование строительных материалов		4	-	2	-	-			
8	Экономические задачи нормирования в производственной деятельности		4	-	8	-	-			
	Итого:	5	32	-	32	-	-	89	27	Дифференцированный зачет (Зачет с оценкой)

4. Содержание дисциплины, структурированное по видам учебных занятий и разделам

При проведении аудиторных учебных занятий предусмотрено проведение текущего контроля успеваемости:

- в рамках практических занятий предусмотрено выполнение обучающимися контрольной работы.

4.1 Лекции

Форма обучения – очная

№	Наименование раздела дисциплины	Тема и содержание лекций
1	Основные положения нормирования ресурсов в строительстве	Основные понятия и определения. Задачи курса Нормирование строительных ресурсов. Классификация труда. Принципы технического нормирования. Основные виды строительно-монтажных, ремонтно-строительных, пусконаладочных работ в строительстве и их особенности в части технического нормирования. Положения научной организации труда. Отечественные и зарубежные школы производственного нормирования. Классификация производственных норм. Законодательство в сфере технического и сметного нормирования.
2	Методология изучения трудовых ресурсов	Основные методы технического нормирования в строительстве. Аналитическое и эмпирическое обоснование разрабатываемых норм. Изучение фондов рабочего времени.
3	Государственная система нормирования ресурсов в строительстве	Классификация используемых в строительстве строительных ресурсов, их учет в классификаторе строительных ресурсов. Возможности укрупнения номенклатуры строительных ресурсов, их взаимозаменяемость. Групповые и индивидуальные коды ресурсов в нормативной базе.
4	Способы выполнения нормативных наблюдений.	Правила выполнения нормативных наблюдений. Организация на предприятии нормативно-исследовательской деятельности. Особенности нормирования механизированных процессов. Назначение и особенности применения фотоучёта и хронометража.
5	Формирование ресурсных производственных норм	Методология разработки ресурсных норм на федеральном, региональном и отраслевом уровне. Правила формирования обосновывающих материалов.
6	Формирование стоимостных нормативных показателей	Методы и подходы к формированию нормативной модели затрат на основе ресурсных норм. Особенности учёта затрат на материальные и технические ресурсы.
7	Нормирование строительных материалов	Порядок учёта строительных материалов в ресурсных нормах. Нормирование основных и вспомогательных строительных материалов.
8	Экономические задачи нормирования в производственной деятельности	Определение уровня выполнения производственных норм. Выбор рационального варианта использования материальных ресурсов в строительстве. Составление калькуляций, ведомостей потребности в ресурсах. Сопоставление нормативного и фактического набора ресурсов по объекту строительства. Определение среднего разряда исполнителей, распределение заработной платы и премий.

4.2 Лабораторные работы

Не предусмотрено учебным планом.

4.3 Практические занятия

Форма обучения – очная

№	Наименование раздела дисциплины	Тема и содержание занятия
1	Основные положения нормирования ресурсов в строительстве	Классифицирование строительно-монтажных работ в проекте строительства
2	Методология изучения трудовых ресурсов	Выбор методов нормирования в соответствии с требованиями федеральных методических документов.
3	Государственная система нормирования ресурсов в	Поиск и разбор методических документов в области нормирования. Работа с ФРСН и системой ФГИС ЦС.

	строительстве	
4	Способы выполнения нормативных наблюдений.	Обработка результатов нормативных наблюдений. Улучшение хронометражных рядов.
5	Формирование ресурсных производственных норм	Разработка норм на строительномонтажный процесс. Классификация затрат рабочего времени. Расчёт элементных норм и коэффициентов перехода. Синтез нормы оперативной работы. Определение полной нормы затрат труда. Проверка состава трудовых ресурсов. Формирование ресурсного набора по нормам-аналогам. Формирование проекта таблицы элементной сметной нормы.
6	Формирование стоимостных нормативных показателей	Расчёт сдельной расценки. Формирование стоимостной нормы на основе разработанной ресурсной нормы. Группировка материальных ресурсов.
7	Нормирование строительных материалов	Определение производственной нормы расхода строительного материала. Выполнение сопоставительного анализа фактической и нормативной потребности в строительном материале.
8	Экономические задачи нормирования в производственной деятельности	Калькулирование потребности в ресурсах. Сопоставление нормативного и фактического набора ресурсов по объекту строительства. Определение среднего разряда исполнителей, распределение заработной платы и премий.

4.4 Компьютерные практикумы

Не предусмотрено учебным планом.

4.5 Групповые и индивидуальные консультации по курсовым работам (курсовым проектам)

Не предусмотрено учебным планом.

4.6 Самостоятельная работа обучающегося в период теоретического обучения

Самостоятельная работа обучающегося в период теоретического обучения включает в себя:

- самостоятельную подготовку к учебным занятиям, включая подготовку к аудиторным формам текущего контроля успеваемости;
- выполнение 2-х домашних заданий;
- самостоятельную подготовку к промежуточной аттестации.

В таблице указаны темы для самостоятельного изучения обучающимся:

Форма обучения – очная

№	Наименование раздела дисциплины	Темы для самостоятельного изучения
1	Основные положения нормирования ресурсов в строительстве	Опыт ресурсного нормирования в смежных отраслях
2	Методология изучения трудовых ресурсов	Законодательство по труду в России
3	Государственная система нормирования ресурсов в строительстве	Ретроспективный анализ управления снабжением строительными ресурсами
4	Способы выполнения нормативных наблюдений.	Автоматизация и цифровизация в процессах контроля и учета расхода ресурсов
5	Формирование ресурсных производственных норм	Практика фирменного нормирования за рубежом и в России
6	Формирование стоимостных нормативных показателей	Оптимизация затрат на закупку материально-технических ресурсов в строительстве
7	Нормирование строительных материалов	Классификация материальных ресурсов и промышленной продукции
8	Экономические задачи нормирования в производственной деятельности	Математические методы оптимизации при управлении производством

4.7 Самостоятельная работа обучающегося и контактная работа обучающегося с преподавателем в период промежуточной аттестации

Работа обучающегося в период промежуточной аттестации включает в себя подготовку к формам промежуточной аттестации (зачету), а также саму промежуточную аттестацию.

5. Оценочные материалы по дисциплине

Фонд оценочных средств по дисциплине приведён в Приложении 1 к рабочей программе дисциплины.

Оценочные средства для проведения промежуточной аттестации, а также текущего контроля по дисциплине хранятся на кафедре (структурном подразделении), ответственной за преподавание данной дисциплины.

6. Учебно-методическое и материально-техническое обеспечение дисциплины

Основные принципы осуществления учебной работы обучающихся изложены в локальных нормативных актах, определяющих порядок организации контактной работы и порядок самостоятельной работы обучающихся. Организация учебной работы обучающихся на аудиторных учебных занятиях осуществляется в соответствии с п. 3.

6.1 Перечень учебных изданий и учебно-методических материалов для освоения дисциплины

Для освоения дисциплины обучающийся может использовать учебные издания и учебно-методические материалы, имеющиеся в научно-технической библиотеке НИУ МГСУ и/или размещённые в Электронных библиотечных системах.

Актуальный перечень учебных изданий и учебно-методических материалов представлен в Приложении 2 к рабочей программе дисциплины.

6.2 Перечень профессиональных баз данных и информационных справочных систем

При осуществлении образовательного процесса по дисциплине используются профессиональные базы данных и информационных справочных систем, перечень которых указан в Приложении 3 к рабочей программе дисциплины.

6.3 Перечень материально-технического, программного обеспечения освоения дисциплины

Учебные занятия по дисциплине проводятся в помещениях, оснащенных соответствующим оборудованием и программным обеспечением.

Перечень материально-технического и программного обеспечения дисциплины приведен в Приложении 4 к рабочей программе дисциплины.

Шифр	Наименование дисциплины
Б1.В.05	Нормирование ресурсов в строительстве

Код направления подготовки / специальности	08.03.01
Направление подготовки / специальность	Строительство
Наименование ОПОП (направленность / профиль)	Стоимостной инжиниринг в строительстве
Год начала реализации ОПОП	2022
Уровень образования	бакалавриат
Форма обучения	очная
Год разработки/обновления	2022

ФОНД ОЦЕНОЧНЫХ СРЕДСТВ

1. Описание показателей и критериев оценивания компетенций, описание шкал оценивания

Оценивание формирования компетенций производится на основе показателей оценивания, указанных в п.2. рабочей программы и в п.1.1 ФОС.

Связь компетенций, индикаторов достижения компетенций и показателей оценивания приведена в п.2 рабочей программы.

1.1. Описание формирования и контроля показателей оценивания

Оценивание уровня освоения обучающимся компетенций осуществляется с помощью форм промежуточной аттестации и текущего контроля. Формы промежуточной аттестации и текущего контроля успеваемости по дисциплине, с помощью которых производится оценивание, указаны в учебном плане и в п.3 рабочей программы.

В таблице приведена информация о формировании результатов обучения по дисциплине разделами дисциплины, а также о контроле показателей оценивания компетенций формами оценивания.

Наименование показателя оценивания (результата обучения по дисциплине)	Номера разделов дисциплины	Формы оценивания (формы промежуточной аттестации, текущего контроля успеваемости)
Знает правила выполнения стоимостных расчетов на основе нормативных и фактических ведомостей потребности в ресурсах.	1-4	Контрольная работа Дифференцированный зачет
Знает классификацию строительных ресурсов, их вклад в себестоимость работ	1-4	Контрольная работа Зачет
Имеет навыки (основного уровня) выбора ценообразующих ресурсов, обоснования степени их влияния на фактический уровень затрат путем выполнения факторного анализа.	1,2	Домашнее задание №1

Имеет навыки (начального уровня) мониторинга цен строительных ресурсов, сопоставления рыночных и нормативных цен.	2,7	Домашнее задание №1
Знает основы тарифной системы в строительстве, нормативную основу квалификационной системы исполнителей.	2-4	Контрольная работа Дифференцированный зачет
Имеет навыки (начального уровня) Определения количественного, профессионального и квалификационного состава исполнителей в соответствии с производственным планом.	2,7	Контрольная работа
Имеет навыки (начального уровня) выполнения сопоставительного анализа нормативного и фактического состава исполнителей.	1-3	Домашнее задание №1, Контрольная работа
Знает принципы нормирования и оплаты труда, премирования работников.	1-4	Контрольная работа Дифференцированный зачет
Имеет навыки (начального уровня) выполнения вариантных расчетов ресурсопотребности на основе сравнения технологий и способов выполнения работ в целях поиска путей экономии ресурсов.	3,4	Домашнее задание №2 Дифференцированный зачет
Имеет навыки (начального уровня) разработки комплекса мер по приведению фактического состава трудовых ресурсов к нормативной ресурсной модели в целях снижения себестоимости строительной продукции.	3,5	Домашнее задание №2, Контрольная работа
Имеет навыки (начального уровня) определения обоснованных соотношений размеров премии работникам и объемов экономии материально-технических ресурсов.	2-6	Контрольная работа
Знает показатели эффективности пользования ресурсами и методологию изучения потерь при реализации производственного процесса.	1, 3, 5	Контрольная работа Зачет
Имеет навыки (начального уровня) формирования плана мероприятий по выявлению и устранению потерь рабочего времени, перерасхода материально-технических ресурсов.	6,8	Дифференцированный зачет, Домашнее задание №3
Имеет навыки (начального уровня) обоснования выявленных недостатков в организации производства на основе сопоставительных ресурсных моделей.	5-7	Домашнее задание №2, Домашнее задание №3
Имеет навыки (начального уровня) выработки мероприятий, направленных на экономию ресурсов в строительстве, включая внедрение бережливого производства.	7,8	Контрольная работа, Домашнее задание №3

1.2. Описание критериев оценивания компетенций и шкалы оценивания

При проведении промежуточной аттестации в форме дифференцированного зачёта (зачета с оценкой) используется шкала оценивания: «2» (неудовлетворительно), «3» (удовлетворительно), «4» (хорошо), «5» (отлично).

Показателями оценивания являются знания и навыки обучающегося, полученные при изучении дисциплины.

Критериями оценивания достижения показателей являются:

Показатель	Критерий оценивания
------------	---------------------

оценивания	
Знания	Знание терминов и определений, понятий
	Знание основных закономерностей и соотношений, принципов
	Объём освоенного материала, усвоение всех дидактических единиц (разделов)
	Полнота ответов на проверочные вопросы
	Правильность ответов на вопросы
	Чёткость изложения и интерпретации знаний
Навыки начального уровня	Навыки выбора методик выполнения заданий
	Навыки выполнения заданий различной сложности
	Навыки самопроверки. Качество сформированных навыков
	Навыки анализа результатов выполнения заданий, решения задач
	Навыки представления результатов решения задач
Навыки основного уровня	Навыки выбора методик выполнения заданий
	Навыки выполнения заданий различной сложности
	Навыки самопроверки. Качество сформированных навыков
	Навыки анализа результатов выполнения заданий, решения задач
	Навыки представления результатов решения задач
	Навыки обоснования выполнения заданий
	Быстрота выполнения заданий
	Самостоятельность в выполнении заданий
Результативность (качество) выполнения заданий	

2. Типовые контрольные задания для оценивания формирования компетенций

2.1. Промежуточная аттестация

2.1.1. Промежуточная аттестация в форме экзамена, дифференцированного зачета (зачета с оценкой), зачета

Форма промежуточной аттестации: зачет.

Перечень тип Форма промежуточной аттестации:

- Промежуточная аттестация проводится в форме дифференцированного зачета (зачета с оценкой) для очной формы обучения в 5 семестре.

Перечень типовых вопросов/заданий для проведения дифференцированного зачёта (зачёта с оценкой) в 5 семестре (очная форма обучения):

№	Наименование раздела дисциплины	Типовые вопросы/задания
1	Основные положения нормирования ресурсов в строительстве	<ol style="list-style-type: none"> 1. Основные принципы и задачи организации труда в строительстве. 2. Продукция в строительстве. 3. Документация и нормативы, необходимые для организации оплаты труда на предприятии. 4. Классификация СМР. 5. Принципы оплаты труда в строительстве. 6. Продукция в строительстве. 7. Классификация и значение живого труда. 8. Основные принципы и задачи научной организации труда в строительстве.
2	Методология изучения трудовых ресурсов	<ol style="list-style-type: none"> 9. Методы анализа потерь рабочего времени . 10. Элементы рабочего времени рабочих и строительных машин.

		11. Система ресурсного обеспечения строительства 12. Обработка результатов нормативных наблюдений.
3	Государственная система нормирования ресурсов в строительстве	13. Основные принципы технического нормирования. 14. Система ФГИС ЦС. Предназначение, структура 15. Федеральный реестр сметных нормативов и классификатор строительных ресурсов 16. Виды производственных норм.
4	Способы выполнения нормативных наблюдений.	17. Фотоучет. Назначение, виды. 18. Выборочный хронометраж. Назначение, виды. 19. Классификация методов изучения строительных процессов.
5	Формирование ресурсных производственных норм	20. Особенности нормирования механизированных процессов. 21. Разработка норма затрат труда на ручные процессы 22. Элементы рабочего времени рабочих и строительных машин. 23. Проверка состава исполнителей 24. Использование норм-аналогов при расчёте нормативных показателей 25. Этапы разработки норм.
6	Формирование стоимостных нормативных показателей	26. Повременная оплата труда. Оплата труда руководителей и ИТР. 27. Сдельная оплата труда. Виды 28. Понятие нормативной цены ресурса 29. Способы учёта стоимости ресурсов при разработке стоимостных норм
7	Нормирование строительных материалов	30. Классификация строительных материалов 31. Нормирование основных материалов 32. Нормирование вспомогательных материалов
8	Экономические задачи нормирования в производственной деятельности	33. Производительность труда. Методы измерения и увеличения. 34. Формы и системы оплаты труда. 35. Распределение сдельного заработка и премии в трудовом коллективе. 36. Элементы тарифной системы. 37. Доплаты и надбавки к заработной плате. 38. Элементы тарифной системы. 39. Калькулирование затрат труда и заработной платы

2.1.2. Промежуточная аттестация в форме защиты курсовой работы (курсового проекта)

Промежуточная аттестация в форме защиты курсовой работы/курсового проекта не проводится.

2.2. Текущий контроль

2.2.1. Перечень форм текущего контроля:

- Контрольная работа;
- 3 домашних задания.

2.2.2. Типовые контрольные задания форм текущего контроля:

Контрольная работа в 5-м семестре (форма обучения – очная), проводится по теме:
«Реализация нормативной работы на строительном предприятии».

Перечень типовых контрольных вопросов/заданий

Основные положения нормирования ресурсов в строительстве

Основные принципы и задачи организации труда в строительстве.

Продукция в строительстве.

Документация и нормативы, необходимые для организации оплаты труда на предприятии.

Классификация СМР.

Принципы оплаты труда в строительстве.

Продукция в строительстве.

Классификация и значение живого труда.

Основные принципы и задачи научной организации труда в строительстве.

Методология изучения трудовых ресурсов

Методы анализа потерь рабочего времени .

Элементы рабочего времени рабочих и строительных машин.

Система ресурсного обеспечения строительства

Обработка результатов нормативных наблюдений.

Государственная система нормирования ресурсов в строительстве

Основные принципы технического нормирования.

Система ФГИС ЦС. Предназначение, структура

Федеральный реестр сметных нормативов и классификатор строительных ресурсов

Виды производственных норм.

Способы выполнения нормативных наблюдений.

Фотоучет. Назначение, виды.

Выборочный хронометраж. Назначение, виды.

Классификация методов изучения строительных процессов.

Формирование ресурсных производственных норм

Особенности нормирования механизированных процессов.

Разработка норма затрат труда на ручные процессы

Элементы рабочего времени рабочих и строительных машин.

Проверка состава исполнителей

Использование норм-аналогов при расчёте нормативных показателей

Этапы разработки норм.

Формирование стоимостных нормативных показателей

Повременная оплата труда. Оплата труда руководителей и ИТР.

Сдельная оплата труда. Виды

Понятие нормативной цены ресурса

Способы учёта стоимости ресурсов при разработке стоимостных норм

Нормирование строительных материалов

Классификация строительных материалов

Нормирование основных материалов

Нормирование вспомогательных материалов

Экономические задачи нормирования в производственной деятельности

Производительность труда. Методы измерения и увеличения.

Формы и системы оплаты труда.

Распределение сдельного заработка и премии в трудовом коллективе.

Элементы тарифной системы.

Доплаты и надбавки к заработной плате.

Элементы тарифной системы.

Калькулирование затрат труда и заработной платы

Домашнее задание №1 в 5-м семестре для очной формы обучения по теме «Нормирование ручного и механизированного труда».

Состав типового задания:

1. Классификация затрат рабочего времени
2. Выбор главного измерителя
3. Расчет элементных норм
4. Расчёт коэффициентов перехода
5. Синтез нормы оперативной работы
6. Определение полной нормы затрат труда и машинного времени

Домашнее задание №2 в 5-м семестре для очной формы обучения по теме «Составление калькуляции затрат труда и заработной платы».

Состав типового задания:

1. Определение проектных условий производства работ
2. Формирование ведомости объемов работ
3. Подбор нормативов
4. Расчёт нормативной трудоемкости
5. Определение уровня и способов оплаты труда

Домашнее задание №3 в 5-м семестре для очной формы обучения по теме «Формирование ресурсной и стоимостной нормы».

Состав типового задания:

1. Подбор нормативов-аналогов для определения нормативного состава ресурсов
2. Формирование нормативного состава ресурсов на основе сопоставления технологической карты и норм-аналогов
3. Расчёт количества нормативных ресурсов
4. Подбор кодов ресурсов
5. Определение ценовых показателей для каждого ресурса по выбранной базе.

3. Методические материалы, определяющие процедуры оценивания

Процедура проведения промежуточной аттестации и текущего контроля успеваемости регламентируется локальным нормативным актом, определяющим порядок осуществления текущего контроля успеваемости и промежуточной аттестации обучающихся.

3.1. Процедура оценивания при проведении промежуточной аттестации обучающихся по дисциплине в форме экзамена и/или дифференцированного зачета (зачета с оценкой)

Промежуточная аттестация по дисциплине в форме дифференцированного зачёта (зачета с оценкой) проводится в 5 семестре на очной форме обучения.

Используются критерии и шкала оценивания, указанные в п.1.2. Оценка выставляется преподавателем интегрально по всем показателям и критериям оценивания.

Ниже приведены правила оценивания формирования компетенций по показателю оценивания «Знания».

Критерий оценивания	Уровень освоения и оценка			
	«2» (неудовлетв.)	«3» (удовлетвор.)	«4» (хорошо)	«5» (отлично)
Знание терминов и определений, понятий	Не знает терминов и определений	Знает термины и определения, но допускает неточности формулировок	Знает термины и определения	Знает термины и определения, может корректно сформулировать их самостоятельно

Знание основных закономерностей и соотношений, принципов	Не знает основные закономерности и соотношения, принципы построения знаний	Знает основные закономерности, соотношения, принципы построения знаний	Знает основные закономерности, соотношения, принципы построения знаний, их интерпретирует и использует	Знает основные закономерности, соотношения, принципы построения знаний, может самостоятельно их получить и использовать
Объём освоенного материала, усвоение всех дидактических единиц (разделов)	Не знает значительной части материала дисциплины	Знает только основной материал дисциплины, не усвоил его деталей	Знает материал дисциплины в объёме	Обладает твёрдым и полным знанием материала дисциплины, владеет дополнительными знаниями
Полнота ответов на проверочные вопросы	Не даёт ответы на большинство вопросов	Даёт неполные ответы на все вопросы	Даёт ответы на вопросы, но не все - полные	Даёт полные, развёрнутые ответы на поставленные вопросы
Правильность ответов на вопросы	Допускает грубые ошибки при изложении ответа на вопрос	В ответе имеются существенные ошибки	В ответе имеются несущественные неточности	Ответ верен
Чёткость изложения и интерпретации знаний	Излагает знания без логической последовательности	Излагает знания с нарушениями в логической последовательности	Излагает знания без нарушений в логической последовательности	Излагает знания в логической последовательности, самостоятельно их интерпретируя и анализируя
	Не иллюстрирует изложение поясняющими схемами, рисунками и примерами	Выполняет поясняющие схемы и рисунки небрежно и с ошибками	Выполняет поясняющие рисунки и схемы корректно и понятно	Выполняет поясняющие рисунки и схемы точно и аккуратно, раскрывая полноту усвоенных знаний
	Неверно излагает и интерпретирует знания	Допускает неточности в изложении и интерпретации знаний	Грамотно и по существу излагает знания	Грамотно и точно излагает знания, делает самостоятельные выводы

Ниже приведены правила оценивания формирования компетенций по показателю оценивания «Навыки начального уровня».

Критерий оценивания	Уровень освоения и оценка			
	«2» (неудовлетв.)	«3» (удовлетвор.)	«4» (хорошо)	«5» (отлично)
Навыки выбора методик выполнения заданий	Не может выбрать методику выполнения заданий	Испытывает затруднения по выбору методики выполнения заданий	Без затруднений выбирает стандартную методику выполнения заданий	Применяет теоретические знания для выбора методики выполнения заданий

Навыки выполнения заданий различной сложности	Не имеет навыков выполнения учебных заданий	Имеет навыки выполнения только простых типовых учебных заданий	Имеет навыки выполнения только стандартных учебных заданий	Имеет навыки выполнения как стандартных, так и нестандартных учебных заданий
Навыки самопроверки. Качество сформированных навыков	Допускает грубые ошибки при выполнении заданий, нарушающие логику решения задач	Допускает ошибки при выполнении заданий, нарушения логики решения	Допускает ошибки при выполнении заданий, не нарушающие логику решения	Не допускает ошибок при выполнении заданий
Навыки анализа результатов выполнения заданий, решения задач	Делает некорректные выводы	Испытывает затруднения с формулированием корректных выводов	Делает корректные выводы по результатам решения задачи	Самостоятельно анализирует результаты выполнения заданий
Навыки представления результатов решения задач	Не может проиллюстрировать решение задачи поясняющими схемами, рисунками	Выполняет поясняющие схемы и рисунки небрежно и с ошибками	Выполняет поясняющие рисунки и схемы корректно и понятно	Выполняет поясняющие рисунки и схемы верно и аккуратно

Ниже приведены правила оценивания формирования компетенций по показателю оценивания «Навыки основного уровня».

Критерий оценивания	Уровень освоения и оценка			
	«2» (неудовлетв.)	«3» (удовлетвор.)	«4» (хорошо)	«5» (отлично)
Навыки выбора методик выполнения заданий	Не может выбрать методику выполнения заданий	Испытывает затруднения по выбору методики выполнения заданий	Без затруднений выбирает стандартную методику выполнения заданий	Применяет теоретические знания для выбора методики выполнения заданий
Навыки выполнения заданий различной сложности	Не имеет навыков выполнения учебных заданий	Имеет навыки выполнения только простых типовых учебных заданий	Имеет навыки выполнения только стандартных учебных заданий	Имеет навыки выполнения как стандартных, так и нестандартных учебных заданий
Навыки самопроверки. Качество сформированных навыков	Допускает грубые ошибки при выполнении заданий, нарушающие логику решения задач	Допускает ошибки при выполнении заданий, нарушения логики решения	Допускает ошибки при выполнении заданий, не нарушающие логику решения	Не допускает ошибок при выполнении заданий
Навыки анализа результатов выполнения заданий, решения задач	Делает некорректные выводы	Испытывает затруднения с формулированием корректных выводов	Делает корректные выводы по результатам решения задачи	Самостоятельно анализирует результаты выполнения заданий

Навыки представления результатов решения задач	Не может проиллюстрировать решение задачи поясняющими схемами, рисунками	Выполняет поясняющие схемы и рисунки небрежно и с ошибками	Выполняет поясняющие рисунки и схемы корректно и понятно	Выполняет поясняющие рисунки и схемы верно и аккуратно
Навыки обоснования выполнения заданий	Не может обосновать алгоритм выполнения заданий	Испытывает затруднения при обосновании алгоритма выполнения заданий	Обосновывает ход решения задач без затруднений	Грамотно обосновывает ход решения задач
Быстрота выполнения заданий	Не выполняет задания или выполняет их очень медленно, не достигая поставленных задач	Выполняет задания медленно, с отставанием от установленного графика.	Выполняет все поставленные задания в срок	Выполняет все поставленные задания с опережением графика
Самостоятельность в выполнении заданий	Не может самостоятельно планировать и выполнять задания	Выполняет задания только с помощью наставника	Самостоятельно выполняет задания с консультацией у наставника	Выполняет задания самостоятельно, без посторонней помощи
Результативность (качество) выполнения заданий	Выполняет задания некачественно	Выполняет задания с недостаточным качеством	Выполняет задания качественно	Выполняет качественно даже сложные задания

3.2. Процедура оценивания при проведении промежуточной аттестации обучающихся по дисциплине в форме зачета

Промежуточная аттестация по дисциплине в форме зачёта не проводится.

3.3. Процедура оценивания при проведении промежуточной аттестации обучающихся по дисциплине в форме защиты курсовой работы (курсового проекта)

Процедура защиты курсовой работы (курсового проекта) определена локальным нормативным актом, определяющим порядок осуществления текущего контроля успеваемости и промежуточной аттестации обучающихся.

Промежуточная аттестация по дисциплине в форме защиты курсовой работы/курсового проекта не проводится.

Приложение 2 к рабочей программе

Шифр	Наименование дисциплины
Б1.В.05	Нормирование ресурсов в строительстве

Код направления подготовки / специальности	08.03.01
Направление подготовки / специальность	Строительство
Наименование ОПОП (направленность / профиль)	Стоимостной инжиниринг в строительстве
Год начала реализации ОПОП	2022
Уровень образования	бакалавриат
Форма обучения	очная
Год разработки/обновления	2022

Перечень учебных изданий и учебно-методических материалов

Печатные учебные издания в НТБ НИУ МГСУ:

№ п/п	Автор, название, место издания, издательство, год издания, количество страниц	Количество экземпляров в библиотеке НИУ МГСУ
1	Павлов А. С. Экономика строительства : учебник и практикум для бакалавриата и магистратуры: в 2-х ч. / А. С. Павлов. - Москва : Юрайт, 2018. - (Бакалавр - Магистр). - ISBN 978-5-534-01800-4. - Текст : непосредственный. Ч.2. - 2018. - 364 с. : ил., табл. - Практикум. в конце разд. - Библиогр.: с.296 (16 назв.) . - Глоссарий.: с. 297-321. - ISBN 978-5-534-01799-1	100
2	Технологические процессы в строительстве [Текст] : учебник / М. Н. Ершов, А. А. Лapidус, В. И. Теличенко. - Москва : АСВ, 2016. Кн.2 : Технологические процессы переработки грунта. - 2016. - 111 с. : ил., цв.ил., табл. - Библиогр.: с. 111 (2 назв.). - ISBN 978-5-4323-0130-7	202
3	Экономика строительства [Текст] : учебник и практикум для бакалавриата и магистратуры: в 2-х ч. / А. С. Павлов. - Москва : Юрайт, 2018. - (Бакалавр - Магистр). - ISBN 978-5-534-01800-4 Ч.2. - 2018. - 364 с. : ил., табл. - Практикум. в конце разд. - Библиогр.: с.296 (16 назв.) . - Глоссарий.: с. 297-321. - ISBN 978-5-534-01799-1	100

Электронные учебные издания в электронно-библиотечных системах (ЭБС):

№ п/п	Автор, название, место издания, год издания, количество страниц	Ссылка на учебное издание в ЭБС

1	<p>Современные строительные материалы и архитектурно-строительные системы зданий. Часть I. Современные строительные материалы для частей зданий : учебное пособие / Ю. М. Тихонов, С. Г. Головина, А. Ф. Шарапенко. — Санкт-Петербург : Санкт-Петербургский государственный архитектурно-строительный университет, ЭБС АСВ, 2016. — 155 с. — ISBN 978-5-9227-0671-1.</p>	<p>http://www.iprbookshop.ru/74377.html</p>
2	<p>Механическое оборудование и технологические комплексы : учебное пособие / С. М. Пуляев, М. А. Степанов, Б. А. Кайтуков [и др.]. — Москва : Московский государственный строительный университет, ЭБС АСВ, 2015. — 480 с.</p>	<p>http://www.iprbookshop.ru/30434.html</p>
3	<p>Организация строительного производства. Подготовка и производство строительно-монтажных работ [Текст] : учебное пособие / П. П. Олейник, В. И. Бродский ; Московский государственный строительный университет. - Москва : МГСУ, 2014. - 95 с. : табл. - Библиогр.: с. 93-94. - ISBN 978-5-7264-0865-1</p>	<p>http://lib-04.gic.mgsu.ru/lib/2014/6.pdf</p>
4	<p>Экономика строительства : учебно-методическое пособие / И. Г. Лукманова, В. В. Полити, С. В. Ревунова. — Москва : МИСИ-МГСУ, ЭБС АСВ, 2020. — 62 с. — ISBN 978-5-7264-2148-3.</p>	<p>http://www.iprbookshop.ru/101850.html</p>

Согласовано:

НТБ

_____ / _____
дата

_____ / _____
Подпись, ФИО

Приложение 3 к рабочей программе

Шифр	Наименование дисциплины
Б1.В.05	Нормирование ресурсов в строительстве

Код направления подготовки / специальности	08.03.01
Направление подготовки / специальность	Строительство
Наименование ОПОП (направленность / профиль)	Стоимостной инжиниринг в строительстве
Год начала реализации ОПОП	2022
Уровень образования	бакалавриат
Форма обучения	очная
Год разработки/обновления	2022

Перечень профессиональных баз данных и информационных справочных систем

Наименование	Электронный адрес ресурса
«Российское образование» - федеральный портал	http://www.edu.ru/index.php
Научная электронная библиотека	http://elibrary.ru/defaultx.asp?
Электронная библиотечная система IPRbooks	http://www.iprbookshop.ru/
Федеральная университетская компьютерная сеть России	http://www.runnet.ru/
Информационная система "Единое окно доступа к образовательным ресурсам"	http://window.edu.ru/
Научно-технический журнал по строительству и архитектуре «Вестник МГСУ»	http://www.vestnikmgsu.ru/
Научно-техническая библиотека НИУ МГСУ	http://www.mgsu.ru/resources/Biblioteka/

Шифр	Наименование дисциплины
Б1.В.05	Нормирование ресурсов в строительстве

Код направления подготовки / специальности	08.03.01
Направление подготовки / специальность	Строительство
Наименование ОПОП (направленность / профиль)	Стоимостной инжиниринг в строительстве
Год начала реализации ОПОП	2022
Уровень образования	бакалавриат
Форма обучения	очная
Год разработки/обновления	2022

Материально-техническое и программное обеспечение дисциплины

Наименование специальных помещений и помещений для самостоятельной работы	Оснащенность специальных помещений и помещений для самостоятельной работы	Перечень лицензионного программного обеспечения. Реквизиты подтверждающего документа
Учебные аудитории для проведения учебных занятий, текущего контроля и промежуточной аттестации	Рабочее место преподавателя, рабочие места обучающихся	
<p>Помещение для самостоятельной работы обучающихся</p> <p>Ауд. 41 НТБ на 80 посадочных мест (рабочее место библиотекаря, рабочие места обучающихся)</p>	<p>ИБП GE VH Series VH 700 Источник бесперебойного питания РИП-12 (2 шт.) Компьютер/ТИП №5 (2 шт.) Компьютер Тип № 1 (6 шт.) Контрольно-пусковой блок С2000-КПБ (26 шт.) Монитор / Samsung 21,5" S22C200B (80 шт.) Плоттер / HP DJ T770 Прибор приемно-контрольный С2000-АСПТ (2 шт.) Принтер / HP LaserJet P2015 DN Принтер /Тип № 4 н/т Принтер HP LJ Pro 400 M401dn Системный блок / Kraftway Credo тип 4 (79 шт.) Электронное табло 2000*950</p>	<p>Adobe Acrobat Reader DC (ПО предоставляется бесплатно на условиях OpLic) Adobe Flash Player (ПО предоставляется бесплатно на условиях OpLic) APM Civil Engineering (Договор № 109/9.13_АО НИУ от 09.12.13 (НИУ-13)) ArcGIS Desktop (Договор передачи с ЕСРИ СНГ 31 лицензии от 27.01.2016) ArhciCAD [22] (Б\Д; Веб-кабинет или подписка; OpenLicense) AutoCAD [2018] (Б\Д; Веб-кабинет или подписка; OpenLicense) AutoCAD [2020] (Б\Д; Веб-кабинет или подписка; OpenLicense) Autodesk Revit [2018] (Б\Д; Веб-кабинет или подписка; OpenLicense) Autodesk Revit [2020] (Б\Д; Веб-кабинет или подписка; OpenLicense) CorelDRAW [GSX5;55] (Договор № 292/10.11- АО НИУ от 28.11.2011 (НИУ-11)) eLearnBrowser [1.3] (Договор ГМЛ-Л-16/03-846 от 30.03.2016) Google Chrome (ПО предоставляется бесплатно на условиях OpLic) Lazarus (ПО предоставляется бесплатно на условиях OpLic) Mathcad [Edu.Prime;3;30] (Договор №109/9.13_АО НИУ от 09.12.13 (НИУ-</p>

		<p>13)) Mathworks Matlab [R2008a;100] (Договор 089/08-ОК(ИОП) от 24.10.2008) Mozilla Firefox (ПО предоставляется бесплатно на условиях OpLic) MS Access [2013;Im] (OpenLicense; Подписка Azure Dev Tools; Б\Д; Веб-кабинет) MS ProjectPro [2013;ImX] (OpenLicense; Подписка Azure Dev Tools; Б\Д; Веб-кабинет) MS VisioPro [2013;ADT] (OpenLicense; Подписка Azure Dev Tools; Б\Д; Веб-кабинет) MS Visual FoxPro [ADT] (OpenLicense; Подписка Azure Dev Tools; Б\Д; Веб-кабинет) nanoCAD СПДС Стройплощадка (Договор бесплатной передачи / партнерство) PascalABC [3.2.0.1311] (ПО предоставляется бесплатно на условиях OpLic) Visual Studio Ent [2015;Imx] (OpenLicense; Подписка Azure Dev Tools; Б\Д; Веб-кабинет) Visual Studio Expr [2008;ImX] (OpenLicense; Подписка Azure Dev Tools; Б\Д; Веб-кабинет) WinPro 7 [ADT] (OpenLicense; Подписка Azure Dev Tools; Б\Д; Веб-кабинет) Компас-3D V14 АЕС (Договор № 109/9.13_АО НИУ от 09.12.13 (НИУ-13)) ПК ЛЙРА-САПР [2013] (Договор № 109/9.13_АО НИУ от 09.12.13 (НИУ-13))</p>
<p>Помещение для самостоятельной работы обучающихся</p> <p>Ауд. 59 НТБ на 5 посадочных мест, оборудованных компьютерами (рабочее место библиотекаря, рабочие места обучающихся, рабочее место для лиц с ограниченными возможностями здоровья) Читальный зал на 52 посадочных места</p>	<p>Компьютер / ТИП №5 (4 шт.) Монитор Acer 17" AL1717 (4 шт.) Монитор Samsung 24" S24C450B Системный блок Kraftway Credo KC36 2007 (4 шт.) Системный блок Kraftway Credo KC43 с KSS тип3 Принтер/HP LaserJet P2015 DN Аудиторный стол для инвалидов-колясочников Видеоувеличитель /Optelec ClearNote Джойстик компьютерный беспроводной Клавиатура Clewy с большими кнопками и накладкой (беспроводная) Кнопка компьютерная выносная малая Кнопка компьютерная выносная малая (2 шт.)</p>	<p>Google Chrome (ПО предоставляется бесплатно на условиях OpLic (не требуется)) Adobe Acrobat Reader DC (ПО предоставляется бесплатно на условиях OpLic (не требуется)) eLearnBrowser [1.3] (Договор ГМЛ-Л-16/03-846 от 30.03.2016) Mozilla Firefox (ПО предоставляется бесплатно на условиях OpLic (лицензия не требуется)) MS OfficeStd [2010; 300] (Договор № 162/10 - АО НИУ от 18.11.2010 (НИУ-10)) Adobe Acrobat Reader [11] (ПО предоставляется бесплатно на условиях OpLic (лицензия не требуется)) K-Lite Codec Pack (ПО предоставляется бесплатно на условиях OpLic (лицензия не требуется))</p>
<p>Помещение для самостоятельной работы обучающихся</p> <p>Ауд. 84 НТБ На 5 посадочных мест, оборудованных компьютерами (рабочее место библиотекаря,</p>	<p>Монитор Acer 17" AL1717 (5 шт.) Системный блок Kraftway KW17 2010 (5 шт.)</p>	<p>AutoCAD [2020] (Б\Д; Веб-кабинет или подписка; OpenLicense) Eurosoft STARK [201W;20] (Договор № 089/08-ОК(ИОП) от 24.10.2008) MS OfficeStd [2010; 300] (Договор № 162/10 - АО НИУ от 18.11.2010 (НИУ-10)) nanoCAD СПДС Конструкции (Договор бесплатной передачи / партнерство) WinPro 7 [ADT]</p>

рабочие места обучающихся) Читальный зал на 52 посадочных места		(OpenLicense; Подписка Azure Dev Tools; БД; Веб-кабинет) ПК ЛИРА- САПР [2013R5] (ПО предоставляется бесплатно на условиях OpLic (лицензия не требуется))
---	--	--

Федеральное государственное бюджетное образовательное учреждение высшего образования
«НАЦИОНАЛЬНЫЙ ИССЛЕДОВАТЕЛЬСКИЙ МОСКОВСКИЙ
ГОСУДАРСТВЕННЫЙ СТРОИТЕЛЬНЫЙ УНИВЕРСИТЕТ»

РАБОЧАЯ ПРОГРАММА

Шифр	Наименование дисциплины
Б1.В.06	Экономика строительного предприятия

Код направления подготовки / специальности	08.03.01
Направление подготовки / специальность	Строительство
Наименование ОПОП (направленность / профиль)	Стоимостной инжиниринг в строительстве
Год начала реализации ОПОП	2022
Уровень образования	Бакалавриат
Форма обучения	Очная
Год разработки/обновления	2022

Разработчики:

должность	ученая степень, ученое звание	ФИО
Доцент	Доцент, к.т.н.	Мишланова М.Ю.

Рабочая программа дисциплины разработана и одобрена кафедрой «Экономика и управление в строительстве»

Рабочая программа утверждена методической комиссией по УГСН,
протокол № 1 от 29.08.2022 г.

1. Цель освоения дисциплины

Целью освоения дисциплины «Экономика строительного предприятия» является формирование компетенций обучающегося в области экономики предприятий, овладение теоретическими основами и практическими навыками анализа экономической деятельности строительных предприятий в современных условиях.

Программа составлена в соответствии с требованиями Федерального государственного образовательного стандарта высшего образования по направлению подготовки 08.03.01 Строительство.

Дисциплина относится к части, формируемой участниками образовательных отношений, Блока 1 «Дисциплины (модули)» основной профессиональной образовательной программы «Стоимостной инжиниринг». Дисциплина является обязательной для изучения.

2. Перечень планируемых результатов обучения по дисциплине, соотнесенных с планируемыми результатами освоения образовательной программы

Код и наименование компетенции (результат освоения)	Код и наименование индикатора достижения компетенции
ПК-5. Способен разрабатывать концепцию инвестиционно-строительного проекта	ПК-5.12 Разработка бизнес-плана инвестиционно-строительного проекта
ПК-9 Способен организовывать планово-экономическое обеспечение реализации инвестиционно-строительного проекта (строительного производства)	ПК-9.11 Статистический учет по производственным, экономическим и технико-экономическим показателям в процессе строительного производства
	ПК-9.14 Экономический анализ производственно-хозяйственной деятельности организации
ПК-10. Способен выявлять отклонения стоимости инвестиционно-строительного проекта в процессе его реализации	ПК-10.10 Определение состава контролируемых показателей и их детализация в зависимости от конкретных условий строительства по отдельным договорам, участкам строительства и по строительной организации в целом
	ПК-10.15 Оценка эффективности строительного производства с учетом факторов риска и неопределенности. Оценка эффективности использования трудовых и материально-технических ресурсов строительного производства

Код и наименование индикатора достижения компетенции	Наименование показателя оценивания (результата обучения по дисциплине)
ПК-5.12 Разработка бизнес-плана инвестиционно-строительного проекта	Знает основные принципы и методы бизнес-планирования инвестиционно-строительной деятельности Имеет навыки (основного уровня) планирования деятельности строительных предприятий и организаций – участников инвестиционно-строительных проектов
ПК-9.11 Статистический учет по производственным, экономическим и технико-экономическим показателям в процессе строительного производства	Знает основные положения и методы учёта показателей строительного производства Имеет навыки (основного уровня) учёта и анализа показателей деятельности строительных предприятий и организаций

Код и наименование индикатора достижения компетенции	Наименование показателя оценивания (результата обучения по дисциплине)
ПК-9.14 Экономический анализ производственно-хозяйственной деятельности организации	Знает основные положения, подходы и методы экономического анализа производственно-хозяйственной деятельности строительного предприятия Имеет навыки (основного уровня) анализа производственно-хозяйственной деятельности строительного предприятия
ПК-10.10 Определение состава контролируемых показателей и их детализация в зависимости от конкретных условий строительства по отдельным договорам, участкам строительства и по строительной организации в целом	Знает состав, методы расчёта и контроля показателей в зависимости от конкретных условий строительства по отдельным договорам, участкам строительства и по строительной организации в целом Имеет навыки (основного уровня) определения состава, расчёта и контроля показателей деятельности строительных предприятий и организаций
ПК-10.15 Оценка эффективности строительного производства с учетом факторов риска и неопределенности. Оценка эффективности использования трудовых и материально-технических ресурсов строительного производства	Знает принципы, порядок и методы оценки эффективности строительного производства, эффективности использования трудовых и материально-технических ресурсов строительных предприятий и организаций Имеет навыки (основного уровня) оценки эффективности деятельности строительных предприятий и организаций и определения путей её повышения

Информация о формировании и контроле результатов обучения представлена в Фонде оценочных средств (Приложение 1)

3. Трудоемкость дисциплины и видов учебных занятий по дисциплине

Общая трудоемкость дисциплины составляет 4 зачетных единиц, 144 акад. часов.
(1 зачетная единица соответствует 36 академическим часам)

Видами учебных занятий и работы обучающегося по дисциплине могут являться.

Обозначение	Виды учебных занятий и работы обучающегося
Л	Лекции
ЛР	Лабораторные работы
ПЗ	Практические занятия
КоП	Компьютерный практикум
КРП	Групповые и индивидуальные консультации по курсовым работам (курсовым проектам)
СР	Самостоятельная работа обучающегося в период теоретического обучения
Контроль	Самостоятельная работа обучающегося и контактная работа обучающегося с преподавателем в период промежуточной аттестации

Структура дисциплины:

Форма обучения – очная

№	Наименование раздела дисциплины	Семестр	Количество часов по видам учебных занятий и работы обучающегося	Формы промежуточной аттестации, текущего
---	---------------------------------	---------	---	--

			Л	ЛР	ПЗ	КоП	КРП	СР	Контроль	контроля успеваемости
1	Внешняя и внутренняя среда функционирования предприятия	6	4	-	2	-	16	62	18	Контрольная работа по р.1-3
2	Производственные ресурсы предприятия и эффективность их использования	6	18	-	8	-				
3	Эффективность деятельности предприятия	6	10	-	6	-				
	Итого:	6	32	-	16	-	16	53	27	Дифференцированный зачет (зачёт с оценкой), Курсовая работа

4. Содержание дисциплины, структурированное по видам учебных занятий и разделам

При проведении аудиторных учебных занятий предусмотрено проведение текущего контроля успеваемости.

4.1. Лекции

Форма обучения - очная

№	Наименование раздела дисциплины	Тема и содержание лекций
1	Внешняя и внутренняя среда функционирования предприятия	Тема 1.1. Дефиниционный анализ понятия «предприятие». Основные положения предпринимательской деятельности. Организационно-правовые формы предприятия. Особенности отраслей народного хозяйства. Внешняя и внутренняя среда предприятия и методы анализа. Оценка среды инвестиционно-строительной деятельности. Инвестиционная деятельность в строительстве. Капитальные вложения: понятие и структура.
2	Производственные ресурсы предприятия и эффективность их использования	Тема 2.1. Кадры предприятия. Организационная структура предприятия. Структура и характеристика кадров предприятия. Расчет показателей эффективности использования кадров предприятия, показателей оборота, стабильности и текучести кадров. Показатели производительности труда: выработка и трудоемкость. Методы оценки производительности труда. Факторы роста производительности труда. Организация оплаты труда на предприятии Тема 2.2. Основные фонды предприятия. Классификация и структура основных фондов. Методы оценки основных производственных фондов. Физический и моральный износ основных производственных фондов. Амортизация основных производственных фондов. Показатели и пути повышения

		<p>эффективности использования основных производственных фондов.</p> <p>Тема 2.3. Оборотные средства предприятия. Состав и структура оборотных средств. Источники формирования оборотных средств. Методы нормирования оборотных средств. Определение потребности в оборотных средствах. Показатели и пути повышения эффективности использования оборотных средств.</p>
3	Эффективность деятельности предприятия	<p>Тема 3.1. Доходы предприятия: основные понятия. Выручка от реализации продукции. Ценовая политика и методы расчета цены продукции. Специфика ценообразования в строительстве.</p> <p>Тема 3.2. Расходы предприятия. Понятие и виды себестоимости продукции. Классификация расходов, включаемых в себестоимость продукции. Пути снижения себестоимости продукции.</p> <p>Тема 3.3. Понятие прибыли и ее роль в экономике. Виды прибыли по основным классификационным признакам. Рентабельность, как показатель предпринимательской деятельности. Пути повышения эффективности деятельности.</p>

4.2. *Лабораторные работы.* Не предусмотрено учебным планом.

4.3. *Практические занятия*

Форма обучения – очная

№	Наименование раздела дисциплины	Тема и содержание занятия
1	Внешняя и внутренняя среда функционирования предприятия	Тема 1.1. Предприятие как объект предпринимательской деятельности. Организационная схема взаимодействия участников предпринимательской деятельности. Оценка внешней и внутренней среды предприятия.
2	Производственные ресурсы предприятия и эффективность их использования	Тема 2.1. Кадры предприятия. Показатели движения кадров предприятия. Показатели производительности труда: выработки и трудоемкости. Оплата труда работников на основе различных систем оплаты труда.
Тема 2.2. Основные фонды предприятия. Первоначальная, остаточная и восстановительная стоимости. Амортизационные отчисления, физический и моральный износ. Показатели эффективности использования основных производственных фондов.		
Тема 2.3. Оборотные средства предприятия. Нормируемая величины оборотных средств. Показатели эффективности использования оборотных средств. Обеспечение оборотными средствами производственно-хозяйственной деятельности предприятия.		
3	Эффективность деятельности предприятия и пути повышения эффективности его деятельности	Тема 3.1. Формирование доходов предприятия. Методы расчёта цены продукции и формирования выручки.
Тема 3.2. Расходы предприятия. Себестоимость продукции. Мероприятия по снижению себестоимости продукции.		
Тема 3.3. Прибыль и рентабельность: методы оценки и пути повышения эффективности деятельности предприятия		

4.4. *Компьютерные практикумы.* Не предусмотрено учебным планом.

4.5. *Групповые и индивидуальные консультации по курсовым работам (курсовым проектам).*

На групповых и индивидуальных консультациях по курсовым работам/курсовым проектам осуществляется контактная работа обучающегося по вопросам выполнения курсовой работы/курсового проекта. Консультации проводятся в аудиториях и/или через электронную информационную образовательную среду. При проведении консультаций преподаватель осуществляет контроль хода выполнения обучающимся курсовой работы/курсового проекта.

4.6. *Самостоятельная работа обучающегося в период теоретического обучения*

Самостоятельная работа обучающегося в период теоретического обучения включает в себя:

- самостоятельную подготовку к учебным занятиям, включая подготовку к аудиторным формам текущего контроля успеваемости;
- выполнение курсовой работы;
- самостоятельную подготовку к промежуточной аттестации.

В таблице указаны темы для самостоятельного изучения обучающимся:

№	Наименование раздела дисциплины	Тема для самостоятельного изучения
1	Внешняя и внутренняя среда функционирования предприятия	Нормативное обеспечение предпринимательской деятельности. Специфика предпринимательства в строительстве. Комплексные макро- и микроэкономические исследования. Внешние и внутренние факторы воздействия на деятельность предприятий и организаций инвестиционно-строительной сферы
2	Производственные ресурсы предприятия и эффективность их использования	Специфика ресурсообеспечения в строительстве. Основные положения анализа использования ресурсов предприятий и организаций инвестиционно-строительной сферы: ресурсоотдача и ресурсоёмкость. Квалификационные характеристики кадров предприятия. Специфика кадрового обеспечения в строительстве. Показатели структуры, движения и эффективности использования кадров. Управление кадрами на строительном предприятии. Сравнительный анализ экономической сущности основных производственных фондов и оборотных средств. Анализ использования собственных ОПФ, аренды и лизинга. Оборотные средства в финансовом цикле предприятия, управление финансовым циклом предприятия. Направления совершенствования использования ресурсов предприятий и организаций инвестиционно-строительной сферы
3	Эффективность деятельности предприятия и пути повышения эффективности его деятельности	Ценовая политика предприятий и организаций инвестиционно-строительной сферы. Формирование договорных цен в строительстве. Направления получения доходов предприятий и организаций инвестиционно-строительной сферы. Калькуляция себестоимости строительной продукции. Управление конкурентоспособностью строительной продукции. Абсолютные и относительные показатели эффективности деятельности предприятий и организаций инвестиционно-строительной сферы.

4.7. Самостоятельная работа обучающегося и контактная работа обучающегося с преподавателем в период промежуточной аттестации

Работа обучающегося в период промежуточной аттестации включает в себя подготовку к формам промежуточной аттестации (к зачёту с оценкой, к защите курсовой работы), а также саму промежуточную аттестацию.

5. Оценочные материалы по дисциплине

Фонд оценочных средств по дисциплине приведён в Приложении 1 к рабочей программе дисциплины. Оценочные средства для проведения промежуточной аттестации, а также текущего контроля по дисциплине хранятся на кафедре (структурном подразделении), ответственной за преподавание данной дисциплины.

6. Учебно-методическое и материально-техническое обеспечение дисциплины

Основные принципы осуществления учебной работы обучающихся изложены в локальных нормативных актах, определяющих порядок организации контактной работы и порядок самостоятельной работы обучающихся. Организация учебной работы обучающихся на аудиторных учебных занятиях осуществляется в соответствии с п. 3.

6.1. Перечень учебных изданий и учебно-методических материалов для освоения дисциплины

Для освоения дисциплины обучающийся может использовать учебные издания и учебно-методические материалы, имеющиеся в научно-технической библиотеке НИУ МГСУ и/или размещённые в Электронных библиотечных системах. Актуальный перечень учебных изданий и учебно-методических материалов представлен в Приложении 2 к рабочей программе дисциплины.

6.2. Перечень профессиональных баз данных и информационных справочных систем

При осуществлении образовательного процесса по дисциплине используются профессиональные базы данных и информационных справочных систем, перечень которых указан в Приложении 3 к рабочей программе дисциплины.

6.3. Перечень материально-технического, программного обеспечения освоения дисциплины

Учебные занятия по дисциплине проводятся в помещениях, оснащенных соответствующим оборудованием и программным обеспечением.

Перечень материально-технического и программного обеспечения дисциплины приведен в Приложении 4 к рабочей программе дисциплины.

Приложение 1 к рабочей программе

Шифр	Наименование дисциплины
Б1.В.06	Экономика строительного предприятия

Код направления подготовки/специальности	08.03.01
Направление подготовки/специальность	Строительство
Наименование ОПОП (направленность/профиль)	Стоимостной инжиниринг в строительстве
Год начала реализации ОПОП	2022
Уровень образования	Бакалавриат
Форма обучения	Очная
Год разработки/обновления	2022

ФОНД ОЦЕНОЧНЫХ СРЕДСТВ**1. Описание показателей и критериев оценивания компетенций, описание шкал оценивания**

Оценивание формирования компетенций производится на основе показателей оценивания, указанных в п.2. рабочей программы и в п.1.1 ФОС.

Связь компетенций и показателей оценивания приведена в п.2 рабочей программы.

1.1. Описание формирования и контроля показателей оценивания

Оценивание уровня освоения обучающимся компетенций осуществляется с помощью форм промежуточной аттестации и текущего контроля. Формы промежуточной аттестации и текущего контроля успеваемости по дисциплине, с помощью которых производится оценивание, указаны в учебном плане и в п.3 рабочей программы.

В таблице приведена информация о формировании результатов обучения по дисциплине разделами дисциплины, а также о контроле показателей оценивания компетенций формами оценивания.

Наименование показателя оценивания (результата обучения по дисциплине)	Номера разделов дисциплины	Формы оценивания (формы промежуточной аттестации, текущего контроля успеваемости)
Знает основные принципы и методы бизнес-планирования инвестиционно-строительной деятельности	1-3	Контрольная работа Дифференцированный зачет (зачёт с оценкой)
Имеет навыки (основного уровня) планирования деятельности строительных предприятий и организаций – участников инвестиционно-строительных проектов	1-3	Курсовая работа
Знает основные положения и методы учёта показателей строительного производства	1-3	Контрольная работа Дифференцированный зачет (зачёт с оценкой)
Имеет навыки (основного уровня) учёта и анализа	1-3	Курсовая работа

показателей деятельности строительных предприятий и организаций		
Знает основные положения, подходы и методы экономического анализа производственно-хозяйственной деятельности строительного предприятия	1-3	Зачёт с оценкой
Имеет навыки (основного уровня) анализа производственно-хозяйственной деятельности строительного предприятия	1-3	Курсовая работа
Знает состав, методы расчёта и контроля показателей в зависимости от конкретных условий строительства по отдельным договорам, участкам строительства и по строительной организации в целом	1-3	Контрольная работа Дифференцированный зачет (зачёт с оценкой)
Имеет навыки (основного уровня) определения состава, расчёта и контроля показателей деятельности строительных предприятий и организаций	1-3	Курсовая работа
Знает принципы, порядок и методы оценки эффективности строительного производства, эффективности использования трудовых и материально-технических ресурсов строительных предприятий и организаций	1-3	Контрольная работа Дифференцированный зачет (зачёт с оценкой)
Имеет навыки (основного уровня) оценки эффективности деятельности строительных предприятий и организаций и определения путей её повышения	1-3	Курсовая работа

1.2. Описание критериев оценивания компетенций и шкалы оценивания

При проведении промежуточной аттестации в форме зачёта с оценкой и защиты курсовой работы используется шкала оценивания: «2» (неудовлетворительно), «3» (удовлетворительно), «4» (хорошо), «5» (отлично).

Показателями оценивания являются знания и навыки обучающегося, полученные при изучении дисциплины. Критериями оценивания достижения показателей являются:

Показатель оценивания	Критерий оценивания
Знания	Знание терминов и определений, понятий
	Знание основных закономерностей и соотношений, принципов
	Объём освоенного материала, усвоение всех дидактических единиц (разделов)
	Полнота ответов на проверочные вопросы
	Правильность ответов на вопросы
	Чёткость изложения и интерпретации знаний
Навыки основного уровня	Навыки выбора методик выполнения заданий
	Навыки выполнения заданий различной сложности
	Навыки самопроверки. Качество сформированных навыков
	Навыки анализа результатов выполнения заданий, решения задач
	Навыки представления результатов решения задач
	Навыки обоснования выполнения заданий
	Быстрота выполнения заданий
	Самостоятельность в выполнении заданий
Результативность (качество) выполнения заданий	

2. Типовые контрольные задания для оценивания формирования компетенций

2.1. Промежуточная аттестация

2.1.1. Промежуточная аттестация в форме экзамена, дифференцированного зачета (зачета с оценкой), зачета

Форма промежуточной аттестации: зачёт с оценкой

Перечень типовых вопросов (заданий) для проведения зачёта с оценкой в 6 семестре (очная форма обучения):

№	Наименование раздела дисциплины	Типовые вопросы/задания
1	Внешняя и внутренняя среда функционирования предприятия	Понятие «предприятие». Внешняя и внутренняя среда предприятия. Организационно-правовые формы управления предприятиями. Особенности отраслей народного хозяйства. Инвестиционная деятельность в предпринимательской деятельности. Капитальные вложения: понятие и структура.
2	Производственные ресурсы предприятия и их эффективность использования	Классификация и структура основных фондов. Методы оценки основных производственных фондов. Амортизация основных производственных фондов. Показатели и пути повышения эффективности использования основных производственных фондов. Состав и структура оборотных средств. Методы нормирования оборотных средств. Определение потребности в оборотных средствах. Показатели и пути повышения эффективности использования оборотных средств. Структура и характеристика кадров предприятия. Расчет показателей эффективности использования кадров предприятия, показателей оборота, стабильности и текучести кадров. Показатели производительности труда: выработка и трудоемкость. Методы оценки производительности труда: натуральный, стоимостной, нормативный. Факторы роста производительности труда. Формы и системы оплаты труда.
3	Эффективность деятельности предприятия	Доходы предприятия: основные понятия. Выручка от реализации продукции. Методы расчета цены продукции. Понятие и виды себестоимости продукции. Классификация расходов, включаемых в себестоимость продукции. Пути снижения себестоимости продукции. Понятие прибыли и ее роль в экономике. Виды прибыли по основным классификационным признакам. Рентабельность производства. Пути повышения эффективности деятельности. Диверсификация производства предприятия: сущность и классификация диверсификации.

2.1.2. Промежуточная аттестация в форме защиты курсовой работы (курсового проекта).

Тематика курсовых работ:

Оценка деятельности предприятия и пути повышения её эффективности (по вариантам)

Состав типового задания на выполнение курсовой работы

№	Наименование показателей	Строительство жилых домов, м ²			
		1	2	3	4
1	Годовой объем производства продукции	17 000	18 000	25 000	12 500
2	Цена реализации (с НДС), руб./ед. продукции	37 000	41 000	41 000	47 000
3	Темп прироста объема производства, в % к предыдущему году				
3.1	1-й год	1,5	3,0	4,0	4,0
3.2	2-й год	2,0	3,5	4,5	4,2
3.3	3-й год	3,0	4,5	5,0	5,0
4	Удельный вес выручки от реализации продукции в рамках диверсификации в выручке от реализации продукции основного производства, %	25	30	35	40
5	Среднесписочная численность работников, чел, в т. ч.:	208	276	310	189
5.1	основные рабочие	145	190	200	105
5.2	вспомогательные рабочие	18	34	45	34
5.3	ИТР	45	52	65	50
6	Среднемесячная заработная плата работника, руб./мес., в т. ч.	36 745	39 957	41 226	43 455
6.1	основные рабочие	38 000	40 000	42 000	45 000
6.2	вспомогательные рабочие	21 000	32 000	28 000	32 000
6.3	ИТР	39 000	45 000	47 000	48 000
7.1	Первоначальная стоимость ОПФ, тыс. руб., в т. ч.:	70 700	49 300	76 700	38 700
7.1.1	здания и сооружения	2 700	2 300	1 700	1 700
7.1.2	рабочие, силовые машины и оборудование	57 500	40 000	65 000	27 000
7.1.3	транспортные средства	7 000	5 000	9 000	9 000
7.1.4	инструмент и производственный инвентарь	3 500	2 000	1 000	1 000
7.2	Среднегодовая стоимость ОПФ, тыс. руб.	75 000	43 000	75 000	39 700
8	Материальные затраты, тыс. руб., в т. ч.	334 800	395 800	553 600	299 300
8.1	сырье, материалы, комплектующие, полуфабрикаты	310 000	380 000	540 000	289 000
8.2	топливо и энергия на технологические цели	6 800	7 800	8 000	8 000
8.3	прочие материальные затраты	18 000	8 000	5 600	2 300

Перечень типовых примерных вопросов для защиты курсовой работы:

1. Обоснование выбора вида продукции, выпускаемой в рамках диверсификации.
2. Порядок расчета потребности в ресурсах для производства в рамках диверсификации.
3. Показатели, характеризующие эффективность использования трудовых ресурсов.
4. Оценка динамики показателей, отражающих эффективность использования трудовых ресурсов.
5. Показатели, характеризующие эффективность использования основных производственных фондов.
6. Оценка динамики показателей, отражающих эффективность использования основных производственных фондов
7. Показатели, характеризующие эффективность использования материальных ресурсов.
8. Оценка динамики показателей, отражающих эффективность использования материальных ресурсов.
9. Затраты предприятия, включаемые в себестоимость продукции.

10. Порядок определения прибыли предприятия.

11. Порядок определения рентабельности деятельности предприятия.

12. Оценка показателей, позволяющих выбрать наиболее предпочтительный вариант повышения эффективности деятельности предприятия.

2.2. Текущий контроль

2.2.1. Перечень форм текущего контроля

Очная форма обучения - контрольная работа (р.1-3) в 6 семестре.

2.2.2. Типовые контрольные задания форм текущего контроля

Типовые вопросы к контрольной работе

1. Классификация основных фондов.
2. Определение и методы оценки амортизации основных производственных фондов.
3. Эффективность использования основных фондов.
4. Специфический характер и классификация оборотных средств.
5. Эффективность использования оборотных средств.
6. Показатели, определяющие уровень производительности труда.
7. Факторы, оказывающие влияние на уровень производительности труда.
8. Тарифная система оплаты труда, ее составляющие элементы.
9. Прибыль предприятия и пути её повышения.
10. Рентабельность предприятия и пути её повышения.

3. Методические материалы, определяющие процедуры оценивания

Процедура проведения промежуточной аттестации и текущего контроля успеваемости регламентируется локальным нормативным актом, определяющим порядок осуществления текущего контроля успеваемости и промежуточной аттестации обучающихся.

3.1. Процедура оценивания при проведении промежуточной аттестации обучающихся по дисциплине в форме экзамена и/или дифференцированного зачета (зачета с оценкой)

Промежуточная аттестация по дисциплине в форме зачёта с оценкой проводится для очной формы обучения в 6 семестре.

Используются критерии и шкала оценивания, указанные в п.1.2. Оценка выставляется преподавателем интегрально по всем показателям и критериям оценивания.

Ниже приведены правила оценивания формирования компетенций по показателю оценивания «Знания».

Критерий оценивания	Уровень освоения и оценка			
	«2» (неудовлетв.)	«3» (удовлетвор.)	«4» (хорошо)	«5» (отлично)
Знание терминов и определений, понятий	Не знает терминов и определений	Знает термины и определения, но допускает неточности формулировок	Знает термины и определения	Знает термины и определения, может корректно сформулировать их самостоятельно
Знание основных закономерностей и соотношений, принципов	Не знает основные закономерности и соотношения, принципы построения знаний	Знает основные закономерности, соотношения, принципы построения знаний	Знает основные закономерности, соотношения, принципы построения знаний, их интерпретирует и использует	Знает основные закономерности, соотношения, принципы построения знаний, может самостоятельно их получить и использовать

Объём освоенного материала, усвоение всех дидактических единиц (разделов)	Не знает значительной части материала дисциплины	Знает только основной материал дисциплины, не усвоил его деталей	Знает материал дисциплины в объёме	Обладает твёрдым и полным знанием материала дисциплины, владеет дополнительными знаниями
Полнота ответов на проверочные вопросы	Не даёт ответы на большинство вопросов	Даёт неполные ответы на все вопросы	Даёт ответы на вопросы, но не все - полные	Даёт полные, развёрнутые ответы на поставленные вопросы
Правильность ответов на вопросы	Допускает грубые ошибки при изложении ответа на вопрос	В ответе имеются существенные ошибки	В ответе имеются несущественные неточности	Ответ верен
Чёткость изложения и интерпретации знаний	Излагает знания без логической последовательности	Излагает знания с нарушениями в логической последовательности	Излагает знания без нарушений в логической последовательности	Излагает знания в логической последовательности, самостоятельно их интерпретируя и анализируя
	Не иллюстрирует изложение поясняющими схемами, рисунками и примерами	Выполняет поясняющие схемы и рисунки небрежно и с ошибками	Выполняет поясняющие рисунки и схемы корректно и понятно	Выполняет поясняющие рисунки и схемы точно и аккуратно, раскрывая полноту усвоенных знаний
	Неверно излагает и интерпретирует знания	Допускает неточности в изложении и интерпретации знаний	Грамотно и по существу излагает знания	Грамотно и точно излагает знания, делает самостоятельные выводы

Ниже приведены правила оценивания формирования компетенций по показателю оценивания «Навыки основного уровня».

Критерий оценивания	Уровень освоения и оценка			
	«2» (неудовлетв.)	«3» (удовлетвор.)	«4» (хорошо)	«5» (отлично)
Навыки выбора методик выполнения заданий	Не может выбрать методику выполнения заданий	Испытывает затруднения по выбору методики выполнения заданий	Без затруднений выбирает стандартную методику выполнения заданий	Применяет теоретические знания для выбора методики выполнения заданий
Навыки выполнения заданий различной сложности	Не имеет навыков выполнения учебных заданий	Имеет навыки выполнения только простых типовых учебных заданий	Имеет навыки выполнения только стандартных учебных заданий	Имеет навыки выполнения как стандартных, так и нестандартных учебных заданий

Навыки самопроверки. Качество сформированных навыков	Допускает грубые ошибки при выполнении заданий, нарушающие логику решения задач	Допускает ошибки при выполнении заданий, нарушения логики решения	Допускает ошибки при выполнении заданий, не нарушающие логику решения	Не допускает ошибок при выполнении заданий
Навыки анализа результатов выполнения заданий, решения задач	Делает некорректные выводы	Испытывает затруднения с формулированием корректных выводов	Делает корректные выводы по результатам решения задачи	Самостоятельно анализирует результаты выполнения заданий
Навыки представления результатов решения задач	Не может проиллюстрировать решение задачи поясняющими схемами, рисунками	Выполняет поясняющие схемы и рисунки небрежно и с ошибками	Выполняет поясняющие рисунки и схемы корректно и понятно	Выполняет поясняющие рисунки и схемы верно и аккуратно
Навыки обоснования выполнения заданий	Не может обосновать алгоритм выполнения заданий	Испытывает затруднения при обосновании алгоритма выполнения заданий	Обосновывает ход решения задач без затруднений	Грамотно обосновывает ход решения задач
Быстрота выполнения заданий	Не выполняет задания или выполняет их очень медленно, не достигая поставленных задач	Выполняет задания медленно, с отставанием от установленного графика.	Выполняет все поставленные задания в срок	Выполняет все поставленные задания с опережением графика
Самостоятельность в выполнении заданий	Не может самостоятельно планировать и выполнять задания	Выполняет задания только с помощью наставника	Самостоятельно выполняет задания с консультацией у наставника	Выполняет задания самостоятельно, без посторонней помощи
Результативность (качество) выполнения заданий	Выполняет задания некачественно	Выполняет задания с недостаточным качеством	Выполняет задания качественно	Выполняет качественно даже сложные задания

3.2. Процедура оценивания при проведении промежуточной аттестации обучающихся по дисциплине в форме зачета

Промежуточная аттестация по дисциплине в форме зачёта не проводится.

3.3. Процедура оценивания при проведении промежуточной аттестации обучающихся по дисциплине в форме защиты курсовой работы (курсового проекта)

Процедура защиты курсовой работы определена локальным нормативным актом, определяющим порядок осуществления текущего контроля успеваемости и промежуточной аттестации обучающихся.

Промежуточная аттестация по дисциплине проводится в форме защиты курсовой работы проводится для очной формы обучения в 6 семестре.

Используются критерии и шкала оценивания, указанные в п.1.2. Процедура оценивания знаний и навыков приведена в п.3.1.

Приложение 2 к рабочей программе

Шифр	Наименование дисциплины
Б1.В.06	Экономика строительного предприятия

Код направления подготовки/специальности	08.03.01
Направление подготовки/специальность	Строительство
Наименование ОПОП (направленность/профиль)	Стоимостной инжиниринг в строительстве
Год начала реализации ОПОП	2022
Уровень образования	Бакалавриат
Форма обучения	Очная
Год разработки/обновления	2022

Перечень учебных изданий и учебно-методических материалов

Печатные учебные издания в НТБ НИУ МГСУ:

№ п/п	Автор, название, место издания, издательство, год издания, количество страниц	Количество экземпляров в библиотеке НИУ МГСУ
1	Клочкова, Е. Н. Экономика предприятия [Текст] : учебник для прикладного бакалавриата / Е. Н. Клочкова, В. И. Кузнецов, Т. Е. Платонова ; под ред. Е. Н. Клочковой. - Москва : Юрайт, 2018. - 447 с.	30

Электронные учебные издания в электронно-библиотечных системах (ЭБС):

№ п/п	Автор, название, место издания, год издания, количество страниц	Ссылка на учебное издание в ЭБС
1	Экономика предприятия: учебник для прикладного бакалавриата / Е. Н. Клочкова, В. И. Кузнецов, Т. Е. Платонова ; под ред. Е. Н. Клочковой. — М. : Издательство Юрайт, 2019. — 447 с. — (Серия : Бакалавр. Прикладной курс)	https://biblio-online.ru/book/ekonomika-predpriyatiya-432139

Согласовано:

НТБ

_____ / _____
дата_____ / _____
Подпись, ФИО

Приложение 3 к рабочей программе

Шифр	Наименование дисциплины
Б1.В.06	Экономика строительного предприятия

Код направления подготовки/специальности	08.03.01
Направление подготовки/специальность	Строительство
Наименование ОПОП (направленность/профиль)	Стоимостной инжиниринг в строительстве
Год начала реализации ОПОП	2022
Уровень образования	Бакалавриат
Форма обучения	Очная
Год разработки/обновления	2022

Перечень профессиональных баз данных и информационных справочных систем

Наименование	Электронный адрес ресурса
«Российское образование» - федеральный портал	http://www.edu.ru/index.php
Научная электронная библиотека	http://elibrary.ru/defaultx.asp?
Электронная библиотечная система IPRbooks	http://www.iprbookshop.ru/
Федеральная университетская компьютерная сеть России	http://www.runnet.ru/
Информационная система "Единое окно доступа к образовательным ресурсам"	http://window.edu.ru/
Научно-технический журнал по строительству и архитектуре «Вестник МГСУ»	http://www.vestnikmgsu.ru/
Научно-техническая библиотека НИУ МГСУ	http://www.mgsu.ru/resources/Biblioteka/

Приложение 4 к рабочей программе

Шифр	Наименование дисциплины
Б1.В.06	Экономика строительного предприятия

Код направления подготовки/специальности	08.03.01
Направление подготовки/специальность	Строительство
Наименование ОПОП (направленность/профиль)	Стоимостной инжиниринг в строительстве
Год начала реализации ОПОП	2022
Уровень образования	Бакалавриат
Форма обучения	Очная
Год разработки/обновления	2022

Материально-техническое и программное обеспечение дисциплины

Наименование специальных помещений и помещений для самостоятельной работы	Оснащенность специальных помещений и помещений для самостоятельной работы	Перечень лицензионного программного обеспечения. Реквизиты подтверждающего документа
Учебные аудитории для проведения учебных занятий, текущего контроля и промежуточной аттестации	Рабочее место преподавателя, рабочие места обучающихся	
Помещение для самостоятельной работы обучающихся Ауд. 41 НТБ на 80 посадочных мест (рабочее место библиотекаря, рабочие места обучающихся)	ИБП GE VH Series VH 700 Источник бесперебойного питания РИП-12 (2 шт.) Компьютер/ТИП №5 (2 шт.) Компьютер Тип № 1 (6 шт.) Контрольно-пусковой блок С2000-КПБ (26 шт.) Монитор / Samsung 21,5" S22C200B (80 шт.) Плоттер / HP DJ T770 Прибор приемно-контрольный С2000-АСПТ (2 шт.) Принтер / HP LaserJet P2015 DN Принтер /Тип № 4 н/т Принтер HP LJ Pro 400 M401dn Системный блок / Kraftway Credo тип 4 (79 шт.) Электронное табло 2000*950	Adobe Acrobat Reader DC (ПО предоставляется бесплатно на условиях OpLic) Adobe Flash Player (ПО предоставляется бесплатно на условиях OpLic) АРМ Civil Engineering (Договор № 109/9.13_АО НИУ от 09.12.13 (НИУ-13)) ArcGIS Desktop (Договор передачи с ЕСПИ СНГ 31 лицензии от 27.01.2016) ArhciCAD [22] (БД; Веб-кабинет или подписка; OpenLicense) AutoCAD [2018] (БД; Веб-кабинет или подписка; OpenLicense) AutoCAD [2020] (БД; Веб-кабинет или подписка; OpenLicense) Autodesk Revit [2018] (БД; Веб-кабинет или подписка; OpenLicense) Autodesk Revit [2020] (БД; Веб-кабинет или подписка; OpenLicense)

Наименование специальных помещений и помещений для самостоятельной работы	Оснащенность специальных помещений и помещений для самостоятельной работы	Перечень лицензионного программного обеспечения. Реквизиты подтверждающего документа
		<p>CorelDRAW [GSX5;55] (Договор № 292/10.11- АО НИУ от 28.11.2011 (НИУ-11))</p> <p>eLearnBrowser [1.3] (Договор ГМЛ-Л-16/03-846 от 30.03.2016)</p> <p>Google Chrome (ПО предоставляется бесплатно на условиях OpLic)</p> <p>Lazagus (ПО предоставляется бесплатно на условиях OpLic)</p> <p>Mathcad [Edu.Prime;3;30] (Договор №109/9.13_АО НИУ от 09.12.13 (НИУ-13))</p> <p>Mathworks Matlab [R2008a;100] (Договор 089/08-ОК(ИОП) от 24.10.2008)</p> <p>Mozilla Firefox (ПО предоставляется бесплатно на условиях OpLic)</p> <p>MS Access [2013;Im] (OpenLicense; Подписка Azure Dev Tools; БД; Веб-кабинет)</p> <p>MS ProjectPro [2013;ImX] (OpenLicense; Подписка Azure Dev Tools; БД; Веб-кабинет)</p> <p>MS VisioPro [2013;ADT] (OpenLicense; Подписка Azure Dev Tools; БД; Веб-кабинет)</p> <p>MS Visual FoxPro [ADT] (OpenLicense; Подписка Azure Dev Tools; БД; Веб-кабинет)</p> <p>nanoCAD СПДС Стройплощадка (Договор бесплатной передачи / партнерство)</p> <p>PascalABC [3.2.0.1311] (ПО предоставляется бесплатно на условиях OpLic)</p> <p>Visual Studio Ent [2015;Imx] (OpenLicense; Подписка Azure Dev Tools; БД; Веб-кабинет)</p> <p>Visual Studio Expr [2008;ImX] (OpenLicense; Подписка Azure Dev Tools; БД; Веб-кабинет)</p> <p>WinPro 7 [ADT] (OpenLicense; Подписка Azure Dev Tools; БД; Веб-кабинет)</p> <p>Компас-3D V14 АЕС (Договор № 109/9.13_АО НИУ от 09.12.13 (НИУ-13))</p> <p>ПК ЛИРА-САПР [2013] (Договор № 109/9.13_АО НИУ от 09.12.13 (НИУ-13))</p>

Наименование специальных помещений и помещений для самостоятельной работы	Оснащенность специальных помещений и помещений для самостоятельной работы	Перечень лицензионного программного обеспечения. Реквизиты подтверждающего документа
<p>Помещение для самостоятельной работы обучающихся</p> <p>Ауд. 59 НТБ на 5 посадочных мест, оборудованных компьютерами (рабочее место библиотекаря, рабочие места обучающихся, рабочее место для лиц с ограниченными возможностями здоровья)</p> <p>Читальный зал на 52 посадочных места</p>	<p>Компьютер / ТИП №5 (4 шт.) Монитор Acer 17" AL1717 (4 шт.) Монитор Samsung 24" S24C450B Системный блок Kraftway Credo KC36 2007 (4 шт.) Системный блок Kraftway Credo KC43 с KSS тип3 Принтер/HP LaserJet P2015 DN Аудиторный стол для инвалидов-колясочников Видеувеличитель /Optelec ClearNote Джойстик компьютерный беспроводной Клавиатура Clevy с большими кнопками и накладкой (беспроводная) Кнопка компьютерная выносная малая Кнопка компьютерная выносная малая (2 шт.)</p>	<p>Google Chrome (ПО предоставляется бесплатно на условиях OpLic (не требуется)) Adobe Acrobat Reader DC (ПО предоставляется бесплатно на условиях OpLic (не требуется)) eLearnBrowser [1.3] (Договор ГМЛ-Л-16/03-846 от 30.03.2016) Mozilla Firefox (ПО предоставляется бесплатно на условиях OpLic (лицензия не требуется)) MS OfficeStd [2010; 300] (Договор № 162/10 - АО НИУ от 18.11.2010 (НИУ-10)) Adobe Acrobat Reader [11] (ПО предоставляется бесплатно на условиях OpLic (лицензия не требуется)) K-Lite Codec Pack (ПО предоставляется бесплатно на условиях OpLic (лицензия не требуется))</p>
<p>Помещение для самостоятельной работы обучающихся</p> <p>Ауд. 84 НТБ На 5 посадочных мест, оборудованных компьютерами (рабочее место библиотекаря, рабочие места обучающихся)</p> <p>Читальный зал на 52 посадочных места</p>	<p>Монитор Acer 17" AL1717 (5 шт.) Системный блок Kraftway KW17 2010 (5 шт.)</p>	<p>AutoCAD [2020] (БД; Веб-кабинет или подписка; OpenLicense) Eurosoft STARK [201W;20] (Договор № 089/08-ОК(ИОП) от 24.10.2008) MS OfficeStd [2010; 300] (Договор № 162/10 - АО НИУ от 18.11.2010 (НИУ-10)) nanoCAD СПДС Конструкции (Договор бесплатной передачи / партнерство) WinPro 7 [ADT] (OpenLicense; Подписка Azure Dev Tools; БД; Веб-кабинет) ПК ЛИРА-САПР [2013R5] (ПО предоставляется бесплатно на условиях OpLic (лицензия не требуется))</p>

Федеральное государственное бюджетное образовательное учреждение высшего образования
«НАЦИОНАЛЬНЫЙ ИССЛЕДОВАТЕЛЬСКИЙ МОСКОВСКИЙ ГОСУДАРСТВЕННЫЙ
СТРОИТЕЛЬНЫЙ УНИВЕРСИТЕТ»

РАБОЧАЯ ПРОГРАММА

Шифр	Наименование дисциплины
Б1.В.07	Строительные конструкции

Код направления подготовки / специальности	08.03.01
Направление подготовки / специальность	Строительство
Наименование ОПОП (направленность / профиль)	Стоимостной инжиниринг в строительстве
Год начала реализации ОПОП	2022
Уровень образования	бакалавриат
Форма обучения	Очная
Год разработки/обновления	2022

Разработчики:

должность	ученая степень, ученое звание	ФИО
доцент	к.т.н., доцент	Савин С.Ю.
доцент	к.т.н., доцент	Манаенков И.К.

Рабочая программа дисциплины разработана и одобрена кафедрой (структурным подразделением) «Железобетонные и каменные конструкции».

Рабочая программа утверждена методической комиссией по УГСН, протокол № 1 от 29.08.2022 г.

1. Цель освоения дисциплины

Целью освоения дисциплины «Строительные конструкции» является формирование компетенций обучающегося в области разработки, оценки, расчетного обоснования и конструирования строительных конструкций зданий и сооружений промышленного и гражданского назначения.

Программа составлена в соответствии с требованиями Федерального государственного образовательного стандарта высшего образования по направлению подготовки/специальности 08.03.01 Строительство

Дисциплина относится к обязательной части, Блока 1 «Дисциплины (модули)» основной профессиональной образовательной программы «Стоимостной инжиниринг в строительстве». Дисциплина является обязательной для изучения.

2. Перечень планируемых результатов обучения по дисциплине, соотнесенных с планируемыми результатами освоения образовательной программы

Код и наименование компетенции (результат освоения)	Код и наименование индикатора достижения компетенции
ПК-3. Способен проектировать модели сложного изделия, изготавливаемого методами аддитивных технологий	ПК-3.1 Составление требований и проектирование конструкции изделия аддитивного производства на основе технического задания на его разработку
ПК-5. Способен разрабатывать концепцию инвестиционно-строительного проекта	ПК-5.11 Расчетное обоснование конструктивных решений
	ПК-5.16 Проверка соответствия проектного решения требованиям действующих нормативно-технических документов
ПК-6. Способен выполнять технико-экономическое, организационное и правовое обоснование инвестиционно-строительных проектов	ПК-6.1 Определение технико-экономических показателей выбранного варианта строительства объекта

Код и наименование индикатора достижения компетенции	Наименование показателя оценивания (результата обучения по дисциплине)
ПК-3.1 Составление требований и проектирование конструкции изделия аддитивного производства на основе технического задания на его разработку	Знает особенности расчета и проектирования конструкций, изготовленных с использованием аддитивных технологий
ПК-5.11 Расчетное обоснование конструктивных решений	Знает перечень необходимой исходной информации и нормативно-технических документов, устанавливающих требования к расчетному обоснованию конструктивных решений
ПК-5.16 Проверка соответствия проектного решения требованиям	Имеет навыки (начального уровня) проверки соответствия проектного решения строительных

Код и наименование индикатора достижения компетенции	Наименование показателя оценивания (результата обучения по дисциплине)
действующих нормативно-технических документов	конструкций требованиям действующих нормативно-технических документов и техническому заданию
ПК-6.1 Определение технико-экономических показателей выбранного варианта строительства объекта	Имеет навыки (начального уровня) определения технико-экономических показателей выбранного варианта строительства объекта

Информация о формировании и контроле результатов обучения представлена в Фонде оценочных средств (Приложение 1).

3. Трудоемкость дисциплины и видов учебных занятий по дисциплине

Общая трудоемкость дисциплины составляет 5 зачётных единиц (180 академических часов).

(1 зачетная единица соответствует 36 академическим часам)

Видами учебных занятий и работы обучающегося по дисциплине могут являться.

Обозначение	Виды учебных занятий и работы обучающегося
Л	Лекции
ЛР	Лабораторные работы
ПЗ	Практические занятия
КоП	Компьютерный практикум
КРП	Групповые и индивидуальные консультации по курсовым работам (курсовым проектам)
СР	Самостоятельная работа обучающегося в период теоретического обучения
Контроль	Самостоятельная работа обучающегося и контактная работа обучающегося с преподавателем в период промежуточной аттестации

Структура дисциплины:

Форма обучения – очная.

№	Наименование раздела дисциплины	Семестр	Количество часов по видам учебных занятий и работы обучающегося						Формы промежуточной аттестации, текущего контроля успеваемости		
			Л	ЛР	ПЗ	КоП	КРП	СР		Контроль	
1	Общие сведения о строительных конструкциях, становление и развитие методов их расчета. Нормативная база для проектирования несущих конструкций.	5	4		2			16	89	27	<i>Контрольная работа – р. 1-4</i>
2	Нагрузки и воздействия, их сочетания и комбинации. Понятие о перераспределении нагрузок и основы сбора нагрузок на элементы.	5	4	4							
3	Основные принципы	5	18		6						

№	Наименование раздела дисциплины	Семестр	Количество часов по видам учебных занятий и работы обучающегося						Контроль	Формы промежуточной аттестации, текущего контроля успеваемости
			Л	ЛР	ПЗ	КоП	КРП	СР		
	проектирования строительных конструкций									
4	Основные понятия о конструировании.	5	6		4					
	Итого		32		16		16	89	27	<i>Дифференцированный зачет (зачет с оценкой), Курсовая работа</i>

4. Содержание дисциплины, структурированное по видам учебных занятий и разделам

При проведении аудиторных учебных занятий предусмотрено проведение текущего контроля успеваемости:

- В рамках практических занятий предусмотрено выполнение обучающимися контрольной работы.

4.1 Лекции

Форма обучения – очная.

№	Наименование раздела дисциплины	Тема и содержание лекций
1	Общие сведения о строительных конструкциях, становление и развитие методов их расчета. Нормативная база для проектирования несущих конструкций.	<p>Общие сведения о строительных конструкциях Конструктивно-планировочные параметры здания с соблюдением единой модульной системы и рекомендованными значениями укрупненных модулей. Бетонные и каменные конструкции. Конструкции из дерева и пластмасс. Металлические конструкции. Комбинированные и композитные конструкции: железобетонные, армокаменные металлодеревянные.</p> <p>Основные типы несущих строительных конструкций: балки, рамы, фермы, арки, своды, купола, оболочки. Основные способы соединения строительных конструкций в зависимости от конструктивной системы здания. Виды соединений для конструкций из различных материалов.</p> <p>Прочность и деформативность материалов строительных конструкций Соппротивление материалов по первой и второй группе предельных состояний. Нормативные и расчётные значения. Модули деформаций материалов строительных конструкций.</p> <p>Метод расчетных предельных состояний Общие требования к расчету по предельным состояниям. Классификация предельных состояний. Формирование перечня критериев I и II групп предельных состояний. Особое предельное состояние. Граничное неравенство для предельных состояний первой группы. Коэффициенты надежности по нагрузке и материалу. Коэффициент условий работы. Коэффициент надежности по ответственности. Граничное неравенство для предельных состояний второй группы.</p> <p>Нормативная база для проектирования несущих конструкций Вопросы нормирования при проектировании строительных конструкций, зданий и сооружений. Структура нормативной базы РФ. Документы, применяемые на обязательной и добровольной основе. Своды правил по</p>

		проектированию строительных конструкций.
2.	Нагрузки и воздействия, их сочетания и комбинации. Понятие о перераспределении нагрузок и основы сбора нагрузок на элементы.	<p>Нагрузки и воздействия на здания и сооружения Понятие о нагрузке. Определение воздействий. Основные типы нагрузок и воздействий, которые испытывают здания и сооружения. Понятие о нормативной и расчетной нагрузке. Понятие об эквивалентной нагрузке. Характеристики распределения ветровой и снеговой нагрузок. Понятие о постоянной и временной нагрузках. Временная нагрузка и длительность ее действия.</p> <p>Комбинации нагрузок и воздействий Понятия об основном и особом сочетании нагрузок. Расчетные сочетания (комбинации) усилий. Понятие о статических и динамических нагрузках на здания и сооружения.</p> <p>Понятие о перераспределении нагрузок и основы сбора нагрузок на элементы. Сбор нагрузок на плоскостные и стержневые элементы. Перераспределение нагрузок.</p>
3	Основные принципы проектирования строительных конструкций	<p>Основы расчета внутренних усилий в элементах строительных конструкций Способы построения эпюр внутренних усилий для типовых строительных конструкций. Использование табличных справочных данных для построения эпюр.</p> <p>Железобетонные конструкции Особенности бетона, арматуры и железобетона как материалов для железобетонных конструкций. Области применения. Прочность бетона. Влияние структуры бетона на его прочность и деформативность. Силовые деформации бетона при кратковременном, длительном и многократно повторном нагружениях. Модуль деформации бетона. Назначение и виды арматуры. Классы арматуры. Механические свойства арматурных сталей. Предел упругости и текучести (физический и условный). Модуль упругости. Арматурные изделия. Соединения арматуры. Сущность предварительно напряженного железобетона. Способы создания предварительного напряжения. Потери предварительного напряжения в арматуре и способы ее натяжения. Три стадии напряженно-деформированного состояния сечений изгибаемых железобетонных элементов под нагрузкой. Две группы предельных состояний. Расчет железобетонных элементов по прочности нормальных сечений. Граничное значение высоты сжатой зоны бетона. Основные положения расчета по нормальным сечениям. Основные механизмы разрушения и основные положения расчета конструкций по наклонным сечениям. Конструирование сжатых элементов. Учет случайных эксцентриситетов. Расчет по прочности условно центрально сжатых железобетонных элементов. Аддитивные технологии.</p> <p>Каменные и армокаменные конструкции Общие сведения. Материалы для каменных конструкций. Физико-механические свойства материалов для каменных конструкций. Виды каменных кладок и конструкций из них. Прочность каменной кладки на сжатие, растяжение, местное сжатие. Деформативные свойства каменных кладок. Виды армирования каменных кладок. Характер разрушения каменной кладки при сжатии. Расчет прочности центрально сжатых и внецентренно сжатых каменных элементов. Расчет прочности армокаменных конструкций с поперечным армированием.</p>

		<p>Металлические конструкции Достоинства и недостатки металлических строительных конструкций. Структура стали. Влияние легирования и термической обработки. Марки и классы стали. Нормативная база. Основы расчета центрально-растянутых элементов. Основы расчета изгибаемых элементов МК. Основы расчета центрально-сжатых элементов. Коэффициенты приведения длины и продольного изгиба.</p>
4	Основные понятия о конструировании	<p>Выбор материалов для конструирования Понятие о конструировании несущих элементов. Выбор материала для конструирования. Физико-механические характеристики силового сопротивления материалов и их статистическая природа. Особенности конструирования железобетонных конструкций зданий и сооружений Конструирование железобетонных конструкций. Назначение размеров железобетонных конструкций зданий и сооружений. Армирование железобетонных конструкций: назначение, виды, расположение арматуры. Защита железобетонных конструкций от коррозии (на примерах сооружений водоснабжения и водоотведения)</p>

4.2 Лабораторные работы

Не предусмотрено учебным планом

4.3 Практические занятия

Форма обучения – очная.

№	Наименование раздела дисциплины	Тема и содержание занятия
1	Общие сведения о строительных конструкциях, становление и развитие методов их расчета. Нормативная база для проектирования несущих конструкций.	<p>Нормативная база для проектирования несущих строительных конструкций. Основы системы нормативных документов для проектирования в строительстве. Определение нормативных и расчетных сопротивлений и модулей упругости по СП на примерах железобетонных, стальных и каменных конструкций. Метод расчетных предельных состояний. Формулировка разрешающих неравенств для различных типов предельных состояний в рамках каждой группы. Ознакомление с условиями прочности строительных конструкций.</p>
2	Нагрузки и воздействия, их сочетания и комбинации. Понятие о перераспределении нагрузок и основы сбора нагрузок на элементы.	<p>Основы сбора нагрузок на перекрытия. Сбор нагрузок на 1 м² перекрытий (покрытий). Формирование таблицы сбора постоянных и временных нагрузок с учетом особенностей конструктивных решений перекрытий (покрытий). Основы сбора нагрузок на колонны, стены. Сбор нагрузок на колонны, стены. Формирование таблицы сбора постоянных и временных нагрузок с учетом особенностей конструктивных решений.</p>
3	Основные принципы проектирования строительных конструкций	<p>Металлические конструкции Расчет балочных конструкций по первой и второй группам предельных состояний. Построение эпюр поперечных сил и изгибающих моментов для простых стальных балок, подбор сечения из условия прочности. Определить прогиб стальной балки в характерных точках и проверить условие ее жесткости. Железобетонные конструкции Расчет изгибаемых железобетонных элементов прямоугольного профиля с одиночной арматурой по нормальным сечениям. Расчет изгибаемых железобетонных элементов прямоугольного профиля по наклонным</p>

		сечениям на действие поперечной силы. Расчет и конструирование условно центрально сжатых железобетонных колонн со случайным эксцентриситетом. Аддитивные технологии. Каменные и армокаменные конструкции. Примеры расчета несущей способности и конструирования элементов каменной и армокаменной кладки при центральном сжатии.
4	Основные понятия о конструировании.	Расчет и проектирование балочных конструкций. Контрольная работа. Защита железобетонных конструкций от коррозии

4.4 *Компьютерные практикумы*
Не предусмотрено учебным планом

4.5 *Групповые и индивидуальные консультации по курсовым работам (курсовым проектам)*
Не предусмотрено учебным планом

4.6 *Самостоятельная работа обучающегося в период теоретического обучения*

Самостоятельная работа обучающегося в период теоретического обучения включает в себя:

- самостоятельную подготовку к учебным занятиям, включая подготовку к аудиторным формам текущего контроля успеваемости;
- самостоятельную подготовку к промежуточной аттестации.

В таблице указаны темы для самостоятельного изучения обучающимся:
Форма обучения – очная

№	Наименование раздела дисциплины	Темы для самостоятельного изучения
1	Общие сведения о строительных конструкциях, становление и развитие методов их расчета. Нормативная база для проектирования несущих конструкций.	<p>Лекции</p> <p>Конструкции с применением пластмасс и композиционных материалов Ограждающие конструкции на основе пластиков. Воздухоопорные и пневмокаркасные конструкции. Тентовые покрытия. Применение неметаллической арматуры. Конструкции на основе алюминиевых сплавов.</p> <p>Конструкции фундаментов зданий и сооружений Ленточные фундаменты, столбчатые фундаменты, плитные фундаменты, свайные фундаменты. Конструкции ограждения котлованов.</p> <p>Инженерные сооружения Классификация инженерных сооружений. Подпорные стенки, бункеры, силосы, резервуары.</p> <p>Расчет на прогрессирующее обрушение Особое предельное состояние, вызванное возникновением в несущей системе начального локального разрушения. Критерии особого предельного состояния. Ситуационный подход. Статический (квазистатический) и динамический метод расчета на прогрессирующее обрушение.</p> <p>Практические занятия</p> <p>Международная нормативная база для проектирования несущих строительных конструкций. Основы системы еврокодов и модельных кодов для проектирования в строительстве. Определение нормативных и расчетных сопротивлений и модулей упругости по еврокодам на примерах железобетонных, стальных и каменных конструкций. Метод частных коэффициентов. Формулировка разрешающих неравенств</p>

		для различных типов предельных состояний в рамках каждой группы. Ознакомление с условиями прочности строительных конструкций.
2.	Нагрузки и воздействия, их сочетания и комбинации. Понятие о перераспределении нагрузок и основы сбора нагрузок на элементы.	<p>Лекции</p> <p>Схемы приложения снеговых и ветровых нагрузок Учет формы покрытия и геометрических параметров объекта в целом при составлении расчетных загрузений от снега и ветра. Учет пульсационной составляющей ветровой нагрузки. Схемы приложения ветровой нагрузки к каркасам многоэтажных зданий. Учет снеговых мешков.</p> <p>Особые сочетания нагрузок Особенности формирования особых расчетных сочетаний нагрузок при сейсмике, без учета сейсмике, при расчете на прогрессирующее обрушение. Коэффициенты сочетаний к постоянным, длительным и кратковременным нагрузкам.</p> <p>Эпюра материалов Общие понятия об оптимальном проектировании строительных конструкций. Эпюры материалов изгибаемых элементов. Формообразование конструкций в соответствии с эпюрами внутренних усилий: рамы переменной жесткости. Проектирование обрыва арматурных стержней в железобетонных изгибаемых элементах.</p> <p>Практические занятия</p> <p>Основы сбора нагрузок от стен и перегородок на перекрытия. Сбор нагрузок от наружных стен и перегородок на перекрытия зданий и сооружений. Равномерно распределенная по линии нагрузка. Эквивалентные равномерно распределенные по поверхности нагрузки.</p> <p>Учет особенностей снеговых отложений на покрытиях зданий и сооружений. Сбор нагрузок на элементы покрытия при равномерном снеговом покрове и наличии снеговых мешков.</p>
3	Основные принципы проектирования строительных конструкций	<p>Лекции</p> <p>Основы расчета внутренних усилий в фермах Способы построение эпюр внутренних усилий для статически определимых ферм. Метод вырезания узлов, метод сечений.</p> <p>Особенности длительного силового сопротивления железобетонных конструкций. Ползучесть и усадка бетона при длительном силовом нагружении. Ползучесть и усадка в железобетонных элементах. Основы учета длительного силового сопротивления железобетонных элементов, представленные в нормативных документах.</p> <p>Способы усиления каменных и армокаменных конструкций Классификация методов усиления каменных и армокаменных конструкций: обетонированием (железобетонные и стальные обоймы, торкретирование), металлическими элементами (ненапрягаемыми навесными обоймами, обоймами - стойками и полосами, напрягаемыми анкерами и тяжами), инъектированием (полимерным раствором, цементным раствором, цементно - полимерным раствором).</p> <p>Металлические конструкции рабочей площадки Основы проектирования рабочих площадок из стальных элементов. Основные элементы рабочей площадки: колонны, балки настила, главные и второстепенные балки, настилы.</p> <p>Практические занятия</p> <p>Металлические конструкции рабочей площадки Компоновка рабочих площадок из стальных элементов. Назначение размеров основным элементам рабочей площадки: колоннам, балкам настила, главным и второстепенным балкам, настилам.</p> <p>Расчет железобетонных элементов при действии постоянных и длительных нагрузок Расчет изгибаемых элементов по второй группе предельных состояний на</p>

		действие постоянных и длительных нагрузок. Учет длительности действия нагрузки при расчете сжатых железобетонных элементов. Способы усиления каменных и армокаменных конструкций. Примеры расчета элементов усиления каменных и армокаменных конструкций.
4	Основные понятия о конструировании.	Лекции Силовое сопротивление материалов при динамических и циклических нагрузениях Физико-механические характеристики силового сопротивления материалов при динамических режимах нагружения, циклических нагружениях. Особенности армирования обрамления проемов железобетонных плит перекрытий Конструктивные особенности армирования обрамлений проемов в железобетонных плитах перекрытий. Конструирование узлов соединения элементов сборных и сборно-монолитных каркасов зданий. Конструирование узлов сопряжения ригелей и колонн в сборных и сборно-монолитных каркасах зданий. Конструирование стыков сборных железобетонных колонн. Практические занятия Основы конструирования болтовых соединений стальных конструкций. Требования к расположению отверстий в болтовых соединениях элементов стальных конструкций.

4.7 Самостоятельная работа обучающегося и контактная работа обучающегося с преподавателем в период промежуточной аттестации

Работа обучающегося в период промежуточной аттестации включает в себя подготовку к формам промежуточной аттестации (к зачету), а также саму промежуточную аттестацию.

5. Оценочные материалы по дисциплине

Фонд оценочных средств по дисциплине приведён в Приложении 1 к рабочей программе дисциплины.

Оценочные средства для проведения промежуточной аттестации, а также текущего контроля по дисциплине хранятся на кафедре (структурном подразделении), ответственной за преподавание данной дисциплины.

6. Учебно-методическое и материально-техническое обеспечение дисциплины

Основные принципы осуществления учебной работы обучающихся изложены в локальных нормативных актах, определяющих порядок организации контактной работы и порядок самостоятельной работы обучающихся. Организация учебной работы обучающихся на аудиторных учебных занятиях осуществляется в соответствии с п. 3.

6.1 Перечень учебных изданий и учебно-методических материалов для освоения дисциплины

Для освоения дисциплины обучающийся может использовать учебные издания и учебно-методические материалы, имеющиеся в научно-технической библиотеке НИУ МГСУ и/или размещённые в Электронных библиотечных системах.

Актуальный перечень учебных изданий и учебно-методических материалов представлен в Приложении 2 к рабочей программе дисциплины.

6.2 Перечень профессиональных баз данных и информационных справочных систем

При осуществлении образовательного процесса по дисциплине используются профессиональные базы данных и информационных справочных систем, перечень которых указан в Приложении 3 к рабочей программе дисциплины.

6.3 Перечень материально-технического, программного обеспечения освоения дисциплины

Учебные занятия по дисциплине проводятся в помещениях, оснащенных соответствующим оборудованием и программным обеспечением.

Перечень материально-технического и программного обеспечения дисциплины приведен в Приложении 4 к рабочей программе дисциплины.

Шифр	Наименование дисциплины
Б1.В.07	Строительные конструкции

Код направления подготовки / специальности	08.03.01
Направление подготовки / специальность	Строительство
Наименование ОПОП (направленность / профиль)	Стоимостной инжиниринг в строительстве
Год начала реализации ОПОП	2022
Уровень образования	бакалавриат
Форма обучения	Очная
Год разработки/обновления	2022

ФОНД ОЦЕНОЧНЫХ СРЕДСТВ

1. Описание показателей и критериев оценивания компетенций, описание шкал оценивания

Оценивание формирования компетенций производится на основе показателей оценивания, указанных в п.2. рабочей программы и в п.1.1 ФОС.

Связь компетенций, индикаторов достижения компетенций и показателей оценивания приведена в п.2 рабочей программы.

1.1. Описание формирования и контроля показателей оценивания

Оценивание уровня освоения обучающимся компетенций осуществляется с помощью форм промежуточной аттестации и текущего контроля. Формы промежуточной аттестации и текущего контроля успеваемости по дисциплине, с помощью которых производится оценивание, указаны в учебном плане и в п.3 рабочей программы.

В таблице приведена информация о формировании результатов обучения по дисциплине разделами дисциплины, а также о контроле показателей оценивания компетенций формами оценивания.

Наименование показателя оценивания (результата обучения по дисциплине)	Номера разделов дисциплины	Формы оценивания (формы промежуточной аттестации, текущего контроля успеваемости)
Знает особенности расчета и проектирования конструкций, изготовленных с использованием аддитивных технологий	3	Дифференцированный зачет (зачет с оценкой)
Знает перечень необходимой исходной информации и нормативно-технических документов, устанавливающих требования к расчетному обоснованию конструктивных решений	1-4	Курсовая работа, контрольная работа, дифференцированный зачет (зачет с оценкой)
Имеет навыки (начального уровня) проверки соответствия проектного решения строительных конструкций требованиям действующих нормативно-	1-4	Курсовая работа, контрольная работа, дифференцированный

технических документов и техническому заданию		зачет (зачет с оценкой)
Имеет навыки (начального уровня) определения технико-экономических показателей выбранного варианта строительства объекта	1-4	Курсовая работа, контрольная работа, дифференцированный зачет (зачет с оценкой)

1.2. Описание критериев оценивания компетенций и шкалы оценивания

При проведении промежуточной аттестации в форме дифференцированного зачёта (зачета с оценкой) и защиты курсовых работ используется шкала оценивания: «2» (неудовлетворительно), «3» (удовлетворительно), «4» (хорошо), «5» (отлично).

Показателями оценивания являются знания и навыки обучающегося, полученные при изучении дисциплины.

Критериями оценивания достижения показателей являются:

Показатель оценивания	Критерий оценивания
Знания	Знание терминов и определений, понятий
	Знание основных закономерностей и соотношений, принципов
	Объём освоенного материала, усвоение всех дидактических единиц (разделов)
	Полнота ответов на проверочные вопросы
	Правильность ответов на вопросы
Навыки начального уровня	Чёткость изложения и интерпретации знаний
	Навыки выбора методик выполнения заданий
	Навыки выполнения заданий различной сложности
	Навыки самопроверки. Качество сформированных навыков
	Навыки анализа результатов выполнения заданий, решения задач
	Навыки представления результатов решения задач

2. Типовые контрольные задания для оценивания формирования компетенций

2.1. Промежуточная аттестация

2.1.1. Промежуточная аттестация в форме экзамена, дифференцированного зачета (зачета с оценкой), зачета

Форма(ы) промежуточной аттестации: дифференцированный зачет в 5 семестре (очная форма обучения).

Перечень типовых примерных вопросов/заданий для проведения дифференцированного зачёта (зачета с оценкой) в 5 семестре:

№	Наименование раздела дисциплины	Типовые вопросы/задания
1	Общие сведения о строительных конструкциях, становление и развитие методов их расчета. Нормативная база для проектирования несущих конструкций.	1. Нормативная база для проектирования несущих строительных конструкций. 2. Система нормативных документов для проектирования в строительстве. 3. Определение нормативных и расчетных сопротивлений и модулей упругости по СП. 4. Основные своды правил для проектирования несущих конструкций. 5. Нормативные документы Федерального уровня, регламентирующие безопасность зданий и сооружений

		<p>6. Метод расчетных предельных состояний.</p> <p>7. Формулировка разрешающих неравенств для предельных состояний первой группы.</p> <p>8. Формулировка разрешающих неравенств для предельных состояний второй группы.</p> <p>9. Особое предельное состояние.</p>
2	<p>Нагрузки и воздействия, их сочетания и комбинации.</p> <p>Понятие о перераспределении нагрузок и основы сбора нагрузок на элементы.</p>	<p>10. Основы сбора нагрузок. Определение нормативных и расчетных нагрузок.</p> <p>11. Сбор нагрузок, распределенных по площади перекрытий и покрытий.</p> <p>12. Сбор нагрузок на стойки, столбы, фундамент.</p> <p>13. Сбор нагрузок на стены и балки.</p>
3	<p>Основные принципы проектирования строительных конструкций</p>	<p>19. Построение расчетной схемы. Основные элементы расчетной схемы.</p> <p>20. Сущность железобетона, его достоинства и недостатки. Область применения. История развития.</p> <p>21. Классификация бетонов. Структура бетона.</p> <p>22. Диаграмма «σ-ϵ» для бетона при однократном кратковременном нагружении. Характеристики диаграммы. Начальный и упругопластический модули деформации бетона.</p> <p>23. Классы и марки бетона. Рекомендуемые области применения бетонов различных классов и марок.</p> <p>24. Классификация арматурных сталей и виды арматурных изделий, для обычного и предварительно напряженного железобетона.</p> <p>25. Классы арматуры. Рекомендуемые области применения арматуры различных классов. Новые виды арматуры.</p> <p>26. Характеристика стадий напряженного состояния изгибаемого железобетонного элемента без предварительного напряжения.</p> <p>27. Особенности предварительно напряженных железобетонных конструкций. Способы натяжения арматуры. Начальный уровень преднапряжения арматуры.</p> <p>28. Определение нормативного и расчетного сопротивления бетона и арматуры.</p> <p>29. Разрушение железобетонных элементов при изгибе под нагрузкой по нормальному и наклонному сечениям.</p> <p>30. Граничные значения относительной высоты сжатой зоны сечения (ξR).</p> <p>31. Последовательность расчета прочности по нормальным сечениям изгибаемых элементов прямоугольного профиля с одиночной арматурой.</p> <p>32. Последовательность расчета прочности по наклонным сечениям на действие поперечной силы.</p> <p>33. Расчет прочности условно центрально сжатых железобетонных элементов.</p> <p>34. Области применения каменных и армокаменных конструкций. Материалы для каменных конструкций.</p> <p>35. Физико-механические свойства каменных материалов и растворов. Прочность и деформативность кладки.</p> <p>36. Последовательность расчета прочности центрально сжатых каменных элементов.</p> <p>37. Армокаменные конструкции. Виды армирования каменной кладки. Принципы расчета центрально сжатых армокаменных элементов.</p> <p>38. Область применения стали в строительстве. Структура стали.</p>

		<p>39. Влияние легирования и термической обработки на свойства стали.</p> <p>40. Марки сталей, их физические характеристики и химический состав. Выбор стали для строительных металлоконструкций.</p> <p>41. Марки и классы стали. Нормативная база.</p> <p>42. Основы расчета центрально-растянутых элементов.</p> <p>43. Основы расчета изгибаемых элементов МК.</p> <p>44. Основы расчета центрально-сжатых элементов. Коэффициенты приведения длины и продольного изгиба.</p> <p>45. Материалы, применяемые в конструкциях из дерева - виды и области применения.</p> <p>46. Достоинства, конструкционные особенности древесины, как строительного материала.</p>
4	Основные понятия о конструировании.	<p>52. Конструирование узловых соединений.</p> <p>53. Расчет прямого стыкового сварного шва</p> <p>54. Расчет гвоздевого соединения накладками.</p> <p>55. Конструктивные требования к стальным конструкциям.</p> <p>56. Конструктивные требования к железобетонным конструкциям.</p>

2.1.2. Промежуточная аттестация в форме защиты курсовой работы (курсового проекта)

Тематика курсовых работ:

Проектирование железобетонной сборной преднапряженной ребристой плиты перекрытия

Состав типового задания на выполнение курсовых работ.

- Длина здания _____ м,
- Ширина здания _____ м,
- Количество этажей _____,
- Высота этажа _____ м,
- Временная нормативная нагрузка _____ кН/м², в том числе длительная ____ кН/м²

Содержание курсовой работы:

1. Выполнить предварительную компоновку конструкции железобетонной сборной преднапряженной ребристой плиты перекрытия

2. Выполнить расчет элементов железобетонной сборной преднапряженной ребристой плиты перекрытия, подобрать требуемое армирование, выполнить проверку критериев первой и второй групп предельных состояний

3. Выполнить конструирование железобетонной сборной преднапряженной ребристой плиты перекрытия

4. Выполнить рабочие чертежи плиты (план и продольный и поперечный разрезы плиты, арматурные каркасы и сетки плиты, спецификация арматуры) М1:25.

Перечень типовых примерных вопросов для защиты курсовой работы:

1. Принципы компоновки конструктивной схемы сборного перекрытия.
2. Назначение размеров поперечного сечения, выбор), классов арматуры и бетона для элементов перекрытия.
3. Определение нагрузок на элементы перекрытия (виды нагрузок, грузовая площадь, коэффициенты надежности по нагрузке и по назначению здания).
4. Расчетные схемы элементов перекрытия.
5. Расчет прочности нормальных и наклонных сечений плиты, подбор арматуры.

6. Конструктивные требования при проектировании железобетонных конструкций (толщина защитного слоя, назначения диаметра и шага поперечных стержней, расстояние между поперечными стержнями и т.д.).

7. Принципы расчета железобетонных элементов по предельным состояниям первой группы

8. Принципы расчета железобетонных изгибаемых элементов по предельным состояниям второй группы

9. Цели создания преднапряжения арматуры в железобетонных конструкциях

10. Особенности расчета и конструирования преднапряженных изгибаемых конструкций

11. Способы создания предварительного напряжения,

12. Назначение уровней преднапряжения

13. Потери предварительного напряжения в арматуре, передаточная прочность бетона.

2.2. Текущий контроль

2.2.1. Перечень форм текущего контроля:

- контрольная работа в 5 семестре.

2.2.2. Типовые контрольные задания форм текущего контроля:

Контрольная работа для очной и очно-заочной формы обучения по разделам 1-4.

Тема «Проектирование ригелей с учетом конструктивных ограничений на размер сечения».

Перечень типовых контрольных задач:

1. Построить эпюры внутренних усилий и назначить поперечное сечение балки с учетом конструктивного ограничения по высоте сечения $h < 400$ мм, ширине сечения $b < 400$ мм. Вычислить запас прочности сечения. Вычислить прогиб балки.

Исходные данные: пролеты балки, схема нагружения, материал, форма сечения.

2. Построить эпюры внутренних усилий и назначить поперечное сечение балки с учетом конструктивного ограничения по высоте сечения $h < 500$ мм, ширине сечения $b < 400$ мм. Вычислить запас прочности сечения. Вычислить прогиб балки.

Исходные данные: пролеты балки, схема нагружения, материал, форма сечения.

3. Построить эпюры внутренних усилий и назначить поперечное сечение балки с учетом конструктивного ограничения по высоте сечения $h < 600$ мм, ширине сечения $b < 500$ мм. Вычислить запас прочности сечения. Вычислить прогиб балки.

Исходные данные: пролеты балки, схема нагружения, материал, форма сечения.

4. Построить эпюры внутренних усилий и назначить поперечное сечение балки с учетом конструктивного ограничения по прогибу от 5 до 8 мм. Вычислить запас прочности сечения.

Исходные данные: пролеты балки, схема нагружения, материал, форма сечения.

Содержание контрольной работы:

1. Выполняется построение эпюр внутренних усилий M и Q

2. По найденным значениям выбираем сечение с высотой, не превышающей $h = \dots$ см, шириной, не превышающей $b = \dots$ см. Если для обеспечения прочности требуется сечение высоты – выбирается составное сечение.

3. Вычисляется прогиб балки и сопоставляется с нормативным значением.

4. Дается эскиз сечения для полученной формы сечения либо выполняется компоновка сечения из нескольких профилей.

5. Проверяется фактический запас прочности сечения.

6. При обеспечении конструктивных ограничений по перемещениям сечение подбирается итерационно, либо путем записи уравнения прогиба и вычисление параметров сечения из этого уравнения с учетом нижней или верхней границы известного значения прогиба.

3. Методические материалы, определяющие процедуры оценивания

Процедура проведения промежуточной аттестации и текущего контроля успеваемости регламентируется локальным нормативным актом, определяющим порядок осуществления текущего контроля успеваемости и промежуточной аттестации обучающихся.

3.1. Процедура оценивания при проведении промежуточной аттестации обучающихся по дисциплине в форме экзамена и/или дифференцированного зачета (зачета с оценкой)

Промежуточная аттестация по дисциплине в форме дифференцированного зачёта проводится в 5 семестре. Для оценивания знаний и навыков используются критерии и шкала, указанные п.1.2.

Ниже приведены правила оценивания формирования компетенций по показателю оценивания «Знания».

Критерий оценивания	Уровень освоения и оценка			
	«2» (неудовлетв.)	«3» (удовлетвор.)	«4» (хорошо)	«5» (отлично)
Знание терминов и определений, понятий	Не знает терминов и определений	Знает термины и определения, но допускает неточности формулировок	Знает термины и определения	Знает термины и определения, может корректно сформулировать их самостоятельно
Знание основных закономерностей и соотношений, принципов	Не знает основные закономерности и соотношения, принципы построения знаний	Знает основные закономерности, соотношения, принципы построения знаний	Знает основные закономерности, соотношения, принципы построения знаний, их интерпретирует и использует	Знает основные закономерности, соотношения, принципы построения знаний, может самостоятельно их получить и использовать
Объём освоенного материала, усвоение всех дидактических единиц (разделов)	Не знает значительной части материала дисциплины	Знает только основной материал дисциплины, не усвоил его деталей	Знает материал дисциплины в объёме	Обладает твёрдым и полным знанием материала дисциплины, владеет дополнительными знаниями
Полнота ответов на проверочные вопросы	Не даёт ответы на большинство вопросов	Даёт неполные ответы на все вопросы	Даёт ответы на вопросы, но не все - полные	Даёт полные, развёрнутые ответы на поставленные вопросы
Правильность ответов на вопросы	Допускает грубые ошибки при изложении ответа на вопрос	В ответе имеются существенные ошибки	В ответе имеются несущественные неточности	Ответ верен

Чёткость изложения и интерпретации знаний	Излагает знания без логической последовательности	Излагает знания с нарушениями в логической последовательности	Излагает знания без нарушений в логической последовательности	Излагает знания в логической последовательности, самостоятельно их интерпретируя и анализируя
	Не иллюстрирует изложение поясняющими схемами, рисунками и примерами	Выполняет поясняющие схемы и рисунки небрежно и с ошибками	Выполняет поясняющие рисунки и схемы корректно и понятно	Выполняет поясняющие рисунки и схемы точно и аккуратно, раскрывая полностью усвоенных знаний
	Неверно излагает и интерпретирует знания	Допускает неточности в изложении и интерпретации знаний	Грамотно и по существу излагает знания	Грамотно и точно излагает знания, делает самостоятельные выводы

Ниже приведены правила оценивания формирования компетенций по показателю оценивания «Навыки начального уровня».

Критерий оценивания	Уровень освоения и оценка			
	«2» (неудовлетв.)	«3» (удовлетвор.)	«4» (хорошо)	«5» (отлично)
Навыки выбора методик выполнения заданий	Не может выбрать методику выполнения заданий	Испытывает затруднения по выбору методики выполнения заданий	Без затруднений выбирает стандартную методику выполнения заданий	Применяет теоретические знания для выбора методики выполнения заданий
Навыки выполнения заданий различной сложности	Не имеет навыков выполнения учебных заданий	Имеет навыки выполнения только простых типовых учебных заданий	Имеет навыки выполнения только стандартных учебных заданий	Имеет навыки выполнения как стандартных, так и нестандартных учебных заданий
Навыки самопроверки. Качество сформированных навыков	Допускает грубые ошибки при выполнении заданий, нарушающие логику решения задач	Допускает ошибки при выполнении заданий, нарушения логики решения	Допускает ошибки при выполнении заданий, не нарушающие логику решения	Не допускает ошибок при выполнении заданий
Навыки анализа результатов выполнения заданий, решения задач	Делает некорректные выводы	Испытывает затруднения с формулированием корректных выводов	Делает корректные выводы по результатам решения задачи	Самостоятельно анализирует результаты выполнения заданий
Навыки представления результатов решения задач	Не может проиллюстрировать решение задачи поясняющими схемами, рисунками	Выполняет поясняющие схемы и рисунки небрежно и с ошибками	Выполняет поясняющие рисунки и схемы корректно и понятно	Выполняет поясняющие рисунки и схемы верно и аккуратно

3.2. Процедура оценивания при проведении промежуточной аттестации обучающихся по дисциплине в форме зачета

Промежуточная аттестация по дисциплине в форме зачёта не проводится.

3.3. Процедура оценивания при проведении промежуточной аттестации обучающихся по дисциплине в форме защиты курсовой работы (курсового проекта)

Промежуточная аттестация по дисциплине проводится в форме защиты курсовой работы в 5 семестре.

Используется шкала и критерии оценивания, указанные в п.1.2. Процедура оценивания знаний и навыков приведена в п.3.1.

Приложение 2 к рабочей программе

Шифр	Наименование дисциплины
Б1.В.07	Строительные конструкции

Код направления подготовки / специальности	08.03.01
Направление подготовки / специальность	Строительство
Наименование ОПОП (направленность / профиль)	Стоимостной инжиниринг в строительстве
Год начала реализации ОПОП	2022
Уровень образования	бакалавриат
Форма обучения	Очная
Год разработки/обновления	2022

Перечень учебных изданий и учебно-методических материалов

Печатные учебные издания в НТБ НИУ МГСУ:

№ п/п	Автор, название, место издания, издательство, год издания, количество страниц	Количество экземпляров в библиотеке НИУ МГСУ
1.	Тамразян А. Г. Строительные конструкции. Инновационный метод тестового обучения : учебное пособие : в 2-х ч. / А. Г. Тамразян ; Московский государственный строительный университет. - Москва : МГСУ, 2013 - 2014. - (Строительство). - ISBN 978-5-7264-0784-5. Ч.2. - 2014. - 298 с. : ил., табл. - Библиогр.: с. 293-298. - ISBN 978-5-7264-0960-3	25
2.	Методология проектирования строительных конструкций : учебное пособие / [С Г. Емельянов [и др.] ; Юго-Западный гос. ун-т. (ЮЗГУ). - Курск : Юго-Зап. гос. ун-т, 2016. - 351 с. : ил., табл. - Библиогр.: с. 306-314 (135 назв.). - ISBN 978-5-7681-1177-9	7

Электронные учебные издания в электронно-библиотечных системах (ЭБС):

№ п/п	Автор, название, место издания, год издания, количество страниц	Ссылка на учебное издание в ЭБС
1.	Алексейцев, А. В. Строительные конструкции : учебно-методическое пособие / А. В. Алексейцев. — Москва : МИСИ – МГСУ, 2019. — 57 с. — ISBN 978-5-7264-2044-8.	https://e.lanbook.com/book/145112
2.	Алексейцев, А. В. Строительные конструкции : учебно-методическое пособие / А. В. Алексейцев ; Нац. исследоват. Моск. гос. строит. ун-т. - Москва : МИСИ-МГСУ, 2021. - 1 эл. опт. диск. - URL:.. - Загл. с титул. экрана. - ISBN 978-5-7264-2249-7	http://lib-04.gic.mgsu.ru/lib/2022/13.pdf

3.	Тамразян А. Г. Строительные конструкции. Инновационный метод тестового обучения : учебное пособие : в 2-х ч. / А. Г. Тамразян ; Московский государственный строительный университет. - Москва : МГСУ, 2013 - 2014. - ISBN 978-5-7264-0784-5 Ч. 2. - Учеб. электрон. изд. - Электрон. текстовые дан. - Москва : МГСУ, 2014. - 1 эл. опт. диск (CD-ROM) : цв. - Загл. с этикетки диска. - ISBN 978-5-7264-0961-0	http://lib-04.gic.mgsu.ru/lib/%D0%94%D0%B8%D1%81%D0%BA%D0%B8-2015-1/43.pdf
----	---	---

Перечень учебно-методических материалов в НТБ НИУ МГСУ:

№ п/ п	Автор, название, место издания, издательство, год издания, количество страниц
1	Примеры расчетов строительных конструкций с вариантами исходных данных : методические указания к практическим занятиям для обучающихся по направлениям подготовки 27.03.01 Стандартизация и метрология, 08.03.01 Строительство / Нац. исследоват. Моск. гос. строит. ун-т., каф. железобетонных и каменных конструкций ; сост.: А. Н. Малахова ; [рец. А. И. Бедов]. - Москва : МИСИ-МГСУ, 2019. - (Строительство). - URL: http://lib-04.gic.mgsu.ru/lib/metod2019/147.pdf
2	Архитектура. Строительные конструкции : методические указания к выполнению курсовой работы по дисциплине "Архитектура" и практических работ по дисциплине "Строительные конструкции" для студентов бакалавриата очной формы обучения направления подготовки 08.03.01 Строительство / Моск. гос. строит. ун-т, Каф. архитектуры ; [сост. С.В. Стецкий и др.]. - Москва : МГСУ, 2015. - URL: http://lib-04.gic.mgsu.ru/lib/%D0%9C%D0%B5%D1%82%D0%BE%D0%B4%D0%B8%D1%87%D0%BA%D0%B8%202015/3.pdf .

Согласовано:
НТБ

26.07.2022 Гальдус Л.Ю.

НТБ НИУ МГСУ

Приложение 3 к рабочей программе

Шифр	Наименование дисциплины
Б1.В.07	Строительные конструкции

Код направления подготовки / специальности	08.03.01
Направление подготовки / специальность	Строительство
Наименование ОПОП (направленность / профиль)	Стоимостной инжиниринг в строительстве
Год начала реализации ОПОП	2022
Уровень образования	бакалавриат
Форма обучения	Очная
Год разработки/обновления	2022

Перечень профессиональных баз данных и информационных справочных систем

Наименование	Электронный адрес ресурса
«Российское образование» - федеральный портал	http://www.edu.ru/index.php
Научная электронная библиотека	http://elibrary.ru/defaultx.asp?
Электронная библиотечная система IPRbooks	http://www.iprbookshop.ru/
Федеральная университетская компьютерная сеть России	http://www.runnet.ru/
Информационная система "Единое окно доступа к образовательным ресурсам"	http://window.edu.ru/
Научно-технический журнал по строительству и архитектуре «Вестник МГСУ»	http://www.vestnikmgsu.ru/
Научно-техническая библиотека НИУ МГСУ	http://www.mgsu.ru/resources/Biblioteka/

Приложение 4 к рабочей программе

Шифр	Наименование дисциплины
Б1.В.07	Строительные конструкции

Код направления подготовки / специальности	08.03.01
Направление подготовки / специальность	Строительство
Наименование ОПОП (направленность / профиль)	Стоимостной инжиниринг в строительстве
Год начала реализации ОПОП	2022
Уровень образования	бакалавриат
Форма обучения	Очная
Год разработки/обновления	2022

Материально-техническое и программное обеспечение дисциплины

Наименование специальных помещений и помещений для самостоятельной работы	Оснащенность специальных помещений и помещений для самостоятельной работы	Перечень лицензионного программного обеспечения. Реквизиты подтверждающего документа
Учебные аудитории для проведения учебных занятий, текущего контроля и промежуточной аттестации	Рабочее место преподавателя, рабочие места обучающихся	
Ауд.117 УЛК Компьютерный класс	"Компьютер Kraftway с монитором 19"" Samsung (13 шт.) Компьютер Тип № 1 Монитор 19* TFT (14 шт.)"	"DOSBox (ПО предоставляется бесплатно на условиях OpLic) LibreOffice (ПО предоставляется бесплатно на условиях OpLic) WinPro 7 [ADT] (OpenLicense; Подписка Azure Dev Tools; Б\Д; Веб-кабинет)"
Помещение для самостоятельной работы обучающихся Ауд. 41 НТБ на 80 посадочных мест (рабочее место библиотекаря, рабочие места обучающихся)	ИБП GE VH Series VH 700 Источник бесперебойного питания РИП-12 (2 шт.) Компьютер/ТИП №5 (2 шт.) Компьютер Тип № 1 (6 шт.) Контрольно-пусковой блок С2000-КПБ (26 шт.) Монитор / Samsung 21,5" S22C200B (80 шт.) Плоттер / HP DJ T770 Прибор приемно-контрольный С2000-АСПТ (2 шт.) Принтер / HP LaserJet P2015 DN Принтер /Тип № 4 н/т Принтер HP LJ Pro 400 M401dn Системный блок / Kraftway Credo тип 4 (79 шт.) Электронное табло 2000*950	Adobe Acrobat Reader DC (ПО предоставляется бесплатно на условиях OpLic) Adobe Flash Player (ПО предоставляется бесплатно на условиях OpLic) APM Civil Engineering (Договор № 109/9.13_АО НИУ от 09.12.13 (НИУ-13)) ArcGIS Desktop (Договор передачи с ЕСРИ СНГ 31 лицензии от 27.01.2016) ArhciCAD [22] (Б\Д; Веб-кабинет или подписка; OpenLicense) AutoCAD [2018] (Б\Д; Веб-кабинет или подписка; OpenLicense) AutoCAD [2020] (Б\Д; Веб-кабинет или подписка; OpenLicense) Autodesk Revit [2018] (Б\Д; Веб-кабинет или подписка; OpenLicense) Autodesk Revit [2020] (Б\Д; Веб-кабинет или подписка; OpenLicense) CorelDRAW [GSX5;55] (Договор № 292/10.11- АО НИУ от 28.11.2011 (НИУ-11)) eLearnBrowser [1.3] (Договор ГМЛ-Л-16/03-846 от 30.03.2016)

		<p>Google Chrome (ПО предоставляется бесплатно на условиях OpLic) Lazarus (ПО предоставляется бесплатно на условиях OpLic) Mathcad [Edu.Prime;3;30] (Договор №109/9.13_АО НИУ от 09.12.13 (НИУ-13)) Mathworks Matlab [R2008a;100] (Договор 089/08-ОК(ИОП) от 24.10.2008) Mozilla Firefox (ПО предоставляется бесплатно на условиях OpLic) MS Access [2013;Im] (OpenLicense; Подписка Azure Dev Tools; БД; Веб-кабинет) MS ProjectPro [2013;ImX] (OpenLicense; Подписка Azure Dev Tools; БД; Веб-кабинет) MS VisioPro [2013;ADT] (OpenLicense; Подписка Azure Dev Tools; БД; Веб-кабинет) MS Visual FoxPro [ADT] (OpenLicense; Подписка Azure Dev Tools; БД; Веб-кабинет) папoCAD СПДС Стройплощадка (Договор бесплатной передачи / партнерство) PascalABC [3.2.0.1311] (ПО предоставляется бесплатно на условиях OpLic) Visual Studio Ent [2015;Imx] (OpenLicense; Подписка Azure Dev Tools; БД; Веб-кабинет) Visual Studio Expr [2008;ImX] (OpenLicense; Подписка Azure Dev Tools; БД; Веб-кабинет) WinPro 7 [ADT] (OpenLicense; Подписка Azure Dev Tools; БД; Веб-кабинет) Компас-3D V14 АЕС (Договор № 109/9.13_АО НИУ от 09.12.13 (НИУ-13)) ПК ЛИРА-САПР [2013] (Договор № 109/9.13_АО НИУ от 09.12.13 (НИУ-13))</p>
<p>Помещение для самостоятельной работы обучающихся</p> <p>Ауд. 59 НТБ на 5 посадочных мест, оборудованных компьютерами (рабочее место библиотекаря, рабочие места обучающихся, рабочее место для лиц с ограниченными возможностями здоровья) Читальный зал на 52 посадочных места</p>	<p>Компьютер / ТИП №5 (4 шт.) Монитор Acer 17" AL1717 (4 шт.) Монитор Samsung 24" S24C450B Системный блок Kraftway Credo KC36 2007 (4 шт.) Системный блок Kraftway Credo KC43 с KSS тип3 Принтер/HP LaserJet P2015 DN Аудиторный стол для инвалидов-колясочников Видеоувеличитель /Optelec ClearNote Джойстик компьютерный беспроводной Клавиатура CleVu с большими кнопками и накладкой (беспроводная) Кнопка компьютерная выносная малая Кнопка компьютерная выносная малая (2 шт.)</p>	<p>Google Chrome (ПО предоставляется бесплатно на условиях OpLic (не требуется)) Adobe Acrobat Reader DC (ПО предоставляется бесплатно на условиях OpLic (не требуется)) eLearnBrowser [1.3] (Договор ГМЛ-Л-16/03-846 от 30.03.2016) Mozilla Firefox (ПО предоставляется бесплатно на условиях OpLic (лицензия не требуется)) MS OfficeStd [2010; 300] (Договор № 162/10 - АО НИУ от 18.11.2010 (НИУ-10)) Adobe Acrobat Reader [11] (ПО предоставляется бесплатно на условиях OpLic (лицензия не требуется)) K-Lite Codec Pack (ПО предоставляется бесплатно на условиях OpLic (лицензия не требуется))</p>
<p>Помещение для самостоятельной работы обучающихся</p> <p>Ауд. 84 НТБ На 5 посадочных мест,</p>	<p>Монитор Acer 17" AL1717 (5 шт.) Системный блок Kraftway KW17 2010 (5 шт.)</p>	<p>AutoCAD [2020] (БД; Веб-кабинет или подписка; OpenLicense) Eurosoft STARK [201W;20] (Договор № 089/08-ОК(ИОП) от 24.10.2008) MS OfficeStd [2010; 300] (Договор № 162/10 - АО НИУ от 18.11.2010 (НИУ-10))</p>

<p>оборудованных компьютерами (рабочее место библиотекаря, рабочие места обучающихся) Читальный зал на 52 посадочных места</p>		<p>nanoCAD СПДС Конструкции (Договор бесплатной передачи / партнерство) WinPro 7 [ADT] (OpenLicense; Подписка Azure Dev Tools; Б\Д; Веб-кабинет) ПК ЛИРА-САПР [2013R5] (ПО предоставляется бесплатно на условиях OpLic (лицензия не требуется))</p>
--	--	---

Федеральное государственное бюджетное образовательное учреждение высшего образования
**«НАЦИОНАЛЬНЫЙ ИССЛЕДОВАТЕЛЬСКИЙ МОСКОВСКИЙ
ГОСУДАРСТВЕННЫЙ СТРОИТЕЛЬНЫЙ УНИВЕРСИТЕТ»**

РАБОЧАЯ ПРОГРАММА

Шифр	Наименование дисциплины
Б1.В.08	Инвестиционное проектирование

Код направления подготовки / специальности	08.03.01
Направление подготовки / специальность	Строительство
Наименование ОПОП (направленность / профиль)	Стоимостной инжиниринг в строительстве
Год начала реализации ОПОП	2022
Уровень образования	Бакалавриат
Форма обучения	Очная
Год разработки/обновления	2022

Разработчики:

должность	учёная степень, учёное звание	ФИО
Доцент	Доцент, к.э.н.	Канхва В.С.

Рабочая программа дисциплины разработана и одобрена кафедрой «Экономика и управление в строительстве».

Рабочая программа утверждена методической комиссией по УГСН, протокол № 1 от 29.08.2022 г.

1. Цель освоения дисциплины

Целью освоения дисциплины «Инвестиционное проектирование» является формирование компетенций обучающегося в области разработки концепции инвестиционно-строительного проекта, строительного проектирования, финансового обеспечения и оценки эффективности строительных проектов.

Программа составлена в соответствии с требованиями Федерального государственного образовательного стандарта высшего образования по направлению подготовки 08.03.01.

Дисциплина относится к части, формируемой участниками образовательных отношений, Блока 1 «Дисциплины (модули)» основной профессиональной образовательной программы «Стоимостной инжиниринг в строительстве». Дисциплина является обязательной для изучения.

2. Перечень планируемых результатов обучения по дисциплине, соотнесенных с планируемыми результатами освоения образовательной программы

Код и наименование компетенции (результат освоения)	Код и наименование индикатора достижения компетенции
ПК-4. Способен проводить оценку концепции инвестиционно-строительного проекта	ПК-4.1 Выбор нормативно-правовых документов, регламентирующих градостроительную деятельность при реализации инвестиционно-строительных проектов на территории
	ПК-4.2 Разработка перечня маркетинговых исследований и предпроектных проработок на основе стоимостной оценки по выбору земельного участка, целевой аудитории и класса
	ПК-4.3. Выявление и оценка ограничений, связанных с устойчивым развитием территорий, требованиями территориального планирования и градостроительного зонирования территорий с учетом экономического обоснования их выполнения
	ПК-4.4. Выбор и оценка направлений эффективности инвестиционно-строительного проекта: общественной (социально-экономической), бюджетной, коммерческой
	ПК-4.5. Выбор эффективного варианта функционального назначения объекта строительства на основе стоимостного анализа
	ПК-4.7 Оценка альтернативных вариантов концепции инвестиционно-строительного проекта и оформление результатов оценки
ПК-5. Способен разрабатывать концепцию инвестиционно-строительного проекта	ПК-5.5 Составление технического задания на формирование концепции инвестиционно-строительного проекта с учетом ожидаемого экономического эффекта
	ПК-5.6 Оценка соответствия сформированной концепции инвестиционно-строительного проекта техническому заданию
	ПК-5.7 Выбор способов и источников финансирования инвестиционно-строительного проекта
	ПК-5.8 Сбор и анализ данных выполнения концепции инвестиционно-строительного проекта
	ПК-5.10 Определение основных технико-экономических показателей проекта на прединвестиционном этапе
	ПК-5.12 Разработка бизнес-плана инвестиционно-строительного проекта
	ПК-5.18 Планирование мероприятий для учета рисков

Код и наименование компетенции (результат освоения)	Код и наименование индикатора достижения компетенции
	реализации инвестиционно-строительного проекта с учетом минимизации его стоимости
ПК-6. Способен выполнять технико-экономическое, организационное и правовое обоснование инвестиционно-строительных проектов	ПК-6.1 Определение технико-экономических показателей выбранного варианта строительства объекта
	ПК-6.2 Комплексная оценка экономической целесообразности и технической возможности реализации инвестиционно-строительного проекта
	ПК-6.4 Анализ инвестиционных возможностей, способов и источников финансирования проекта; взаимодействие с представителями кредитных организаций
	ПК-6.6 Расчет показателей различных видов эффективности инвестиционно-строительного проекта (социально-экономической, бюджетной, коммерческой)
ПК-7 Способен осуществлять организационно-техническое сопровождение и планирование работ по подготовке и реализации инвестиционно-строительного проекта	ПК-7.8 Подготовка графика финансирования для инвестора и отчета об использовании финансовых ресурсов по проекту
	ПК-7.17 Выбор мероприятий по предупреждению коррупции при реализации инвестиционно-строительного проекта
	ПК-7.18 Выявление, учет и анализ рисков реализации инвестиционно-строительного проекта
ПК-10. Способен выявлять отклонения стоимости инвестиционно-строительного проекта в процессе его реализации	ПК-10.19 Выполнение оперативной оценки форс-мажорных ситуаций, сопряженных с приостановкой финансирования, банкротством контрагентов, сменой подрядной организации.

Код и наименование индикатора достижения компетенции	Наименование показателя оценивания (результата обучения по дисциплине)
ПК-4.1 Выбор нормативно-правовых документов, регламентирующих градостроительную деятельность при реализации инвестиционно-строительных проектов на территории	Знает нормативно-правовые документы, регламентирующие реализацию ИСП Имеет навыки (начального уровня) определения последовательности этапов ИСП с учетом действующих нормативно-правовых документов
ПК-4.2 Разработка перечня маркетинговых исследований и предпроектных проработок на основе стоимостной оценки по выбору земельного участка, целевой аудитории и класса	Знает , как осуществляется выбор наиболее эффективного варианта использования объекта инвестиционно-строительного проекта Имеет навыки (начального уровня) определения варианта наиболее эффективного использования в рамках ИСП Имеет навыки (начального уровня) оценки сильных и слабых сторон, возможностей и угроз в рамках экономического анализа на концептуальной стадии ИСП.
ПК-4.3. Выявление и оценка ограничений, связанных с устойчивым развитием территорий, требованиями территориального планирования и градостроительного зонирования территорий с учетом экономического обоснования их выполнения	Имеет навыки (начального уровня) применения действующей нормативно-правовой документации в области строительства и строительного проектирования Знает источники получения информации по ограничениям градостроительного регламента, транспортной доступности Знает виды ограничительных факторов для реализации инвестиционно-строительного проекта Имеет навыки (начального уровня) выявления и оценки ограничительных факторов градостроительного характера при реализации ИСП

Код и наименование индикатора достижения компетенции	Наименование показателя оценивания (результата обучения по дисциплине)
ПК-4.4. Выбор и оценка направлений эффективности инвестиционно-строительного проекта: общественной (социально-экономической), бюджетной, коммерческой	<p>Знает, как представлять и защищать результаты разработки концепции ИСП</p> <p>Имеет навыки (начального уровня) разработки концепции ИСП</p> <p>Знает состав инвестиционных документов в рамках реализации ИСП</p>
ПК-4.5. Выбор эффективного варианта функционального назначения объекта строительства на основе стоимостного анализа	<p>Знает основные технико-экономические показатели в рамках реализации ИСП</p> <p>Имеет навыки (начального уровня) определения основных технико-экономических показателей объекта на концептуальной стадии планирования ИСП</p>
ПК-4.7 Оценка альтернативных вариантов концепции инвестиционно-строительного проекта и оформление результатов оценки	<p>Знает основные экономические показатели в рамках подготовки концепции ИСП</p> <p>Имеет навыки (начального уровня) оценки альтернативных вариантов</p>
ПК-5.5 Составление технического задания на формирование концепции инвестиционно-строительного проекта с учетом ожидаемого экономического эффекта	<p>Знает состав и содержание технического задания в договоре подряда на выполнение СМР.</p> <p>Знает виды и назначение локальных организационно-распорядительных документов в организации.</p>
ПК-5.6 Оценка соответствия сформированной концепции инвестиционно-строительного проекта техническому заданию	<p>Знает как оценить соответствие концепции проекта техническому заданию.</p> <p>Имеет навыки (начального уровня) определения соответствия концепции ИСП техническому заданию.</p>
ПК-5.7 Выбор способов и источников финансирования инвестиционно-строительного проекта	<p>Знает подходы к выбору оптимальных вариантов финансирования ИСП</p> <p>Имеет навыки (начального уровня) определения целесообразности использования различных источников и моделей финансирования ИСП</p>
ПК-5.8 Сбор и анализ данных выполнения концепции инвестиционно-строительного проекта	<p>Знает основные показатели эффективности ИСП на концептуальной стадии.</p> <p>Имеет навыки (начального уровня) расчета показателей эффективности ИСП на концептуальной стадии</p>
ПК-5.10 Определение основных технико-экономических показателей проекта на предынвестиционном этапе	<p>Знает состав бюджета и расчетной модели в рамках концептуального планирования ИСП</p> <p>Имеет навыки (начального уровня) бюджетирования в рамках инвестиционно-строительной деятельности</p> <p>Имеет навыки (начального уровня) составления планов и графиков выполнения работ по реализации ИСП</p>
ПК-5.12 Разработка бизнес-плана инвестиционно-строительного проекта	<p>Знает состав основных разделов бизнес-плана компании, управляющей реализацией ИСП</p> <p>Знает основное содержание разделов бизнес-плана при реализации ИСП</p> <p>Имеет навыки (начального уровня) подготовки экономической информации в рамках бизнес-планирования ИСП</p>
ПК-5.18 Планирование мероприятий для учета рисков реализации инвестиционно-строительного проекта с учетом минимизации его стоимости	<p>Знает методику планирования мероприятий для учета рисков</p> <p>Имеет навыки (начального уровня) оценки влияния рисков на стоимостные показатели инвестиционно-строительного проекта</p>

Код и наименование индикатора достижения компетенции	Наименование показателя оценивания (результата обучения по дисциплине)
ПК-6.1 Определение технико-экономических показателей выбранного варианта строительства объекта	Знает правовые, технические и экономические ограничения в рамках экономической экспертизы ИСП Имеет навыки (начального уровня) оценки правовой, технической и экономической возможности реализации ИСП на концептуальной стадии
ПК-6.2 Комплексная оценка экономической целесообразности и технической возможности реализации инвестиционно-строительного проекта	Знает методику оценки эффективности ИСП Имеет навыки (начального уровня) оценки экономической целесообразности и технической возможности реализации инвестиционно-строительного проекта
ПК-6.4 Анализ инвестиционных возможностей, способов и источников финансирования проекта; взаимодействие с представителями кредитных организаций	Знает основные способы и источники финансирования ИСП Знает как взаимодействовать с представителями кредитных организаций Имеет навыки (начального уровня) оценки целесообразности использования различных способов и источников финансирования ИСП
ПК-6.6 Расчет показателей различных видов эффективности инвестиционно-строительного проекта (социально-экономической, бюджетной, коммерческой)	Знает основы определения стоимостных показателей на концептуальной стадии ИСП. Имеет навыки (начального уровня) учета стоимостных показателей при разработке концепции ИСП
ПК-7.8 Подготовка графика финансирования для инвестора и отчета об использовании финансовых ресурсов по проекту	Имеет навыки (начального уровня) подготовки графика финансирования ИСП для инвестора Имеет навыки (начального уровня) формирования отчета об использовании финансовых ресурсов по проекту для инвестора
ПК-7.17 Выбор мероприятий по предупреждению коррупции при реализации инвестиционно-строительного проекта	Знает основные способы предупреждения коррупции при реализации ИСП. Имеет навыки (начального уровня) по разработке отдельных мероприятий по предупреждению коррупции при реализации ИСП.
ПК-7.18 Выявление, учет и анализ рисков реализации инвестиционно-строительного проекта	Имеет навыки (начального уровня) выявления, учет и анализ рисков реализации инвестиционно-строительного проекта
ПК-10.19 Выполнение оперативной оценки форс-мажорных ситуаций, сопряжённых с приостановкой финансирования, банкротством контрагентов, сменой подрядной организации.	Знает состав отчета для инвестора об использовании и потребности в финансовых ресурсах в процессе реализации ИСП Имеет навыки (начального уровня) представления отчетности по результатам реализации отдельных этапов ИСП

Информация о формировании и контроле результатов обучения представлена в Фонде оценочных средств (Приложение 1).

3. Трудоемкость дисциплины и видов учебных занятий по дисциплине

Общая трудоемкость дисциплины составляет 5 зачётных единиц (180 академических часов) (1 зачетная единица соответствует 36 академическим часам)

Видами учебных занятий и работы обучающегося по дисциплине могут являться.

Обозначение	Виды учебных занятий и работы обучающегося
Л	Лекции
ЛР	Лабораторные работы
ПЗ	Практические занятия
КоП	Компьютерный практикум
КРП	Групповые и индивидуальные консультации по курсовым работам (курсовым проектам)
СР	Самостоятельная работа обучающегося в период теоретического обучения
Контроль	Самостоятельная работа обучающегося и контактная работа обучающегося с преподавателем в период промежуточной аттестации

Структура дисциплины:

Форма обучения – очная

№	Наименование раздела дисциплины	Семестр	Количество часов по видам учебных занятий и работы обучающегося						Формы промежуточной аттестации, текущего контроля успеваемости	
			Л	ЛР	ПЗ	КоП	КРП	СР		Контроль
1	Формирование концепции ИСП и строительное проектирование	6	16		16					Контрольная работа
2	Финансовое обеспечение и оценка эффективности ИСП	6	16		16		16	64	36	
	Итого:	6	32		32		16	64	36	Курсовая работа Дифф. зачет

4. Содержание дисциплины, структурированное по видам учебных занятий и разделам

При проведении аудиторных учебных занятий предусмотрено проведение текущего контроля успеваемости: в рамках практических занятий предусмотрено выполнение обучающимися контрольной работы.

4.1 Лекции

№	Наименование раздела дисциплины	Тема и содержание лекций
1	Формирование концепции ИСП и строительное проектирование	Сущность и понятие инвестиций. Типология инвестиций. Методики оценки инвестиций, принятые в российской бизнес практике. Анализ направлений вложения инвестиций, динамики их освоения на предприятии. Федеральные целевые программы в условиях реализации государственных инвестиций. Этапы жизненного цикла реализации инвестиционных проектов. Жизненный цикл и динамика инвестиций. Соотношение между инновациями и инвестициями и этапы современного инвестиционного механизма. Нормативно-правовое регулирование инвестиционной деятельности. Формирование концепции проекта, определение основных исходных данных для

		<p>разработки концепции ИСП. Анализ потребителей объекта недвижимости при разработке концепции ИСП. Анализ наиболее эффективного использования земельно-имущественного комплекса при реализации инвестиционно-строительных проектов, показатели эффективности проекта, построение модели экономических расчетов. Обоснование основных технико-экономических показателей объекта капитального строительства и возможностей реализации проекта с учетом технических, правовых и экономических факторов. Концептуальное планирование ИСП, определение его сильных и слабых сторон возможностей и угроз. Состав, содержание и назначение бизнес-плана инвестиционно-строительного проекта на концептуальной стадии. Состав документации для организации и проведения технологического и ценового аудита ИСП. Определение стоимостных показателей на концептуальной стадии ИСП: определение рыночной и инвестиционной стоимости. Основы проведения технико-экономического анализа выполнения планов компании, управляющей реализацией ИСП.</p>
2	<p>Финансовое обеспечение и оценка эффективности ИСП</p>	<p>Риск как экономическая категория. Виды инвестиционных рисков и основные факторы, определяющие их уровень. Способы предупреждения инвестиционных рисков на предприятии. Самофинансирование инвестиционного процесса. Государственное финансирование инвестиционных процессов. Роль банков в финансовом обеспечении инвестиционной деятельности. Венчурное финансирование. Методы контроля развития инвестиционного бизнеса, инвестиций и проекты инвестиционного характера</p> <p>Нормативно-правовое регулирование в сфере недвижимости и инвестиционно-строительной деятельности. Формы и источники финансирования создания и воспроизводства объектов недвижимости. Финансовые показатели, определяющие инвестиционные решения. Основные элементы структуры финансирования проекта, выбор сочетания элементов, оптимальных для конкретного проекта с учетом его особенностей и потенциальных участников. Проектное финансирование и его основные принципы. Документирование проектного финансирования. Концепция и понятийный аппарат государственно-частного партнерства. Основы бюджетирования инвестиционно-строительного проекта: состав бюджетов, графики движения ресурсов и денежных средств. Обоснование бюджета проекта, в том числе прочих инвестиционных затрат. Состав отчетности об использовании и потребности в финансовых ресурсах в процессе реализации ИСП.</p>

4.2 Лабораторные работы

Не предусмотрено учебным планом

4.3 Практические занятия

№	Наименование раздела дисциплины	Тема и содержание занятия
1	Формирование концепции ИСП и строительное проектирование	Алгоритм разработки концепции проекта, определение основных исходных данных для разработки концепции ИСП. Разработка концепции для объектов различного функционального назначения. Анализ рыночной среды в рамках разработки концепции. Проведение анализа наиболее эффективного использования земельно-имущественного комплекса при реализации инвестиционно-строительных проектов, показатели эффективности проекта, построение модели экономических расчетов. Состав, содержание и назначение бизнес-плана инвестиционно-строительного проекта на концептуальной стадии. Составление документации для организации и проведения технологического и ценового аудита ИСП. Практические аспекты определение рыночной и инвестиционной стоимости недвижимости на концептуальной стадии ИСП. Оценка выполнения планов компании, управляющей реализацией ИСП. Особенности экономической экспертизы объектов разного функционального назначения.
2	Финансовое обеспечение и оценка эффективности ИСП	Выбор оптимальных форм и источников финансирования в сфере недвижимости. Расчет финансовых показателей, определяющих инвестиционные решения. Практическое применение инструментов проектного финансирования. Использование механизмов ГЧП в сфере недвижимости. Практические аспекты бюджетирования инвестиционно-строительного проекта: состав бюджетов, графики движения ресурсов и денежных средств. Обоснование бюджета проекта, в том числе прочих инвестиционных затрат. Практические задачи составления отчетности об использовании и потребности в финансовых ресурсах в процессе реализации ИСП.

4.4 Компьютерные практикумы

Не предусмотрено учебным планом.

4.5 Групповые и индивидуальные консультации по курсовым работам (курсoвым проектам)

На групповых и индивидуальных консультациях по курсовым работам/курсoвым проектам осуществляется контактная работа обучающегося по вопросам выполнения курсовой работы/курсoвого проекта. Консультации проводятся в аудиториях и/или через электронную информационную образовательную среду. При проведении консультаций преподаватель осуществляет контроль хода выполнения обучающимся курсовой работы/курсoвого проекта.

4.6 Самостоятельная работа обучающегося в период теоретического обучения

Самостоятельная работа обучающегося в период теоретического обучения включает в себя:

- самостоятельную подготовку к учебным занятиям, включая подготовку к аудиторным формам текущего контроля успеваемости;
- выполнение домашних заданий;
- контрольная работа;

- выполнение курсовой работы;
- самостоятельную подготовку к промежуточной аттестации.

В таблице указаны темы для самостоятельного изучения обучающимся:

№	Наименование раздела дисциплины	Темы для самостоятельного изучения
1	Формирование концепции ИСП и строительное проектирование	Темы для самостоятельного изучения соответствуют темам аудиторных учебных занятий
2	Финансовое обеспечение и оценка эффективности ИСП	

4.7 Самостоятельная работа обучающегося и контактная работа обучающегося с преподавателем в период промежуточной аттестации

Работа обучающегося в период промежуточной аттестации включает в себя подготовку к формам промежуточной аттестации (к дифференцированному зачету, к защите курсовой работы), а также саму промежуточную аттестацию.

5. Оценочные материалы по дисциплине

Фонд оценочных средств по дисциплине приведён в Приложении 1 к рабочей программе дисциплины.

Оценочные средства для проведения промежуточной аттестации, а также текущего контроля по дисциплине хранятся на кафедре (структурном подразделении), ответственной за преподавание данной дисциплины.

6. Учебно-методическое и материально-техническое обеспечение дисциплины

Основные принципы осуществления учебной работы обучающихся изложены в локальных нормативных актах, определяющих порядок организации контактной работы и порядок самостоятельной работы обучающихся. Организация учебной работы обучающихся на аудиторных учебных занятиях осуществляется в соответствии с п. 3.

6.1 Перечень учебных изданий и учебно-методических материалов для освоения дисциплины

Для освоения дисциплины обучающийся может использовать учебные издания и учебно-методические материалы, имеющиеся в научно-технической библиотеке НИУ МГСУ и/или размещённые в Электронных библиотечных системах.

Актуальный перечень учебных изданий и учебно-методических материалов представлен в Приложении 2 к рабочей программе дисциплины.

6.2 Перечень профессиональных баз данных и информационных справочных систем

При осуществлении образовательного процесса по дисциплине используются профессиональные базы данных и информационных справочных систем, перечень которых указан в Приложении 3 к рабочей программе дисциплины.

6.3 Перечень материально-технического, программного обеспечения освоения дисциплины

Учебные занятия по дисциплине проводятся в помещениях, оснащенных соответствующим оборудованием и программным обеспечением.

Перечень материально-технического и программного обеспечения дисциплины приведен в Приложении 4 к рабочей программе дисциплины.

Шифр	Наименование дисциплины
Б1.В.08	Инвестиционное проектирование

Код направления подготовки / специальности	08.03.01
Направление подготовки / специальность	Строительство
Наименование ОПОП (направленность / профиль)	Стоимостной инжиниринг в строительстве
Год начала реализации ОПОП	2022
Уровень образования	Бакалавриат
Форма обучения	Очная
Год разработки/обновления	2022

ФОНД ОЦЕНОЧНЫХ СРЕДСТВ

1. Описание показателей и критериев оценивания компетенций, описание шкал оценивания

Оценивание формирования компетенций производится на основе показателей оценивания, указанных в п.2. рабочей программы и в п.1.1 ФОС.

Связь компетенций, индикаторов достижения компетенций и показателей оценивания приведена в п.2 рабочей программы.

1.1. Описание формирования и контроля показателей оценивания

Оценивание уровня освоения обучающимся компетенций осуществляется с помощью форм промежуточной аттестации и текущего контроля. Формы промежуточной аттестации и текущего контроля успеваемости по дисциплине, с помощью которых производится оценивание, указаны в учебном плане и в п.3 рабочей программы.

В таблице приведена информация о формировании результатов обучения по дисциплине разделами дисциплины, а также о контроле показателей оценивания компетенций формами оценивания.

Наименование показателя оценивания (результата обучения по дисциплине)	Номера разделов дисциплины	Формы оценивания (формы промежуточной аттестации, текущего контроля успеваемости)
Знает нормативно-правовые документы, регламентирующие реализацию ИСП	1, 2	Курсовая работа, дифференцированный зачет (зачет с оценкой)
Имеет навыки (начального уровня) определения последовательности этапов ИСП с учетом действующих нормативно-правовых документов	1, 2	Курсовая работа, Контрольная работа, дифференцированный зачет (зачет с оценкой)
Знает, как осуществляется выбор наиболее эффективного варианта использования объекта инвестиционно-строительного проекта	1, 2	Курсовая работа, дифференцированный зачет (зачет с оценкой)
Имеет навыки (начального уровня) определения варианта наиболее эффективного использования в рамках ИСП	1, 2	Курсовая работа, Контрольная работа, дифференцированный зачет (зачет с оценкой)

Имеет навыки (начального уровня) оценки сильных и слабых сторон, возможностей и угроз в рамках экономического анализа на концептуальной стадии ИСП.	1, 2	Курсовая работа, Контрольная работа, дифференцированный зачет (зачет с оценкой)
Имеет навыки (начального уровня) применения действующей нормативно-правовой документации в области строительства и строительного проектирования	1, 2	Курсовая работа, Контрольная работа, дифференцированный зачет (зачет с оценкой)
Знает источники получения информации по ограничениям градостроительного регламента, транспортной доступности	1, 2	Курсовая работа, дифференцированный зачет (зачет с оценкой)
Знает виды ограничительных факторов для реализации инвестиционно-строительного проекта	1, 2	Курсовая работа, дифференцированный зачет (зачет с оценкой)
Имеет навыки (начального уровня) выявления и оценки ограничительных факторов градостроительного характера при реализации ИСП	1, 2	Курсовая работа, Контрольная работа, дифференцированный зачет (зачет с оценкой)
Знает, как представлять и защищать результаты разработки концепции ИСП	1, 2	Курсовая работа, дифференцированный зачет (зачет с оценкой)
Имеет навыки (начального уровня) разработки концепции ИСП	1, 2	Курсовая работа, Контрольная работа, дифференцированный зачет (зачет с оценкой)
Знает состав инвестиционных документов в рамках реализации ИСП	1, 2	Курсовая работа, дифференцированный зачет (зачет с оценкой)
Знает основные технико-экономические показатели в рамках реализации ИСП	1, 2	Курсовая работа, дифференцированный зачет (зачет с оценкой)
Имеет навыки (начального уровня) определения основных технико-экономических показателей объекта на концептуальной стадии планирования ИСП	1, 2	Курсовая работа, Контрольная работа, дифференцированный зачет (зачет с оценкой)
Знает основные экономические показатели в рамках подготовки концепции ИСП	1, 2	Курсовая работа, дифференцированный зачет (зачет с оценкой)
Имеет навыки (начального уровня) оценки альтернативных вариантов	1, 2	Курсовая работа, Контрольная работа, дифференцированный зачет (зачет с оценкой)
Знает состав и содержание технического задания в договоре подряда на выполнение СМР.	1, 2	Курсовая работа, дифференцированный зачет (зачет с оценкой)
Знает виды и назначение локальных организационно-распорядительных документов в организации.	1, 2	Курсовая работа, дифференцированный зачет (зачет с оценкой)
Знает как оценить соответствие концепции проекта техническому заданию.	1, 2	Курсовая работа, дифференцированный зачет (зачет с оценкой)
Имеет навыки (начального уровня) определения соответствия концепции ИСП техническому заданию.	1, 2	Курсовая работа, Контрольная работа, дифференцированный зачет (зачет с оценкой)
Знает подходы к выбору оптимальных вариантов финансирования ИСП	1, 2	Курсовая работа, дифференцированный зачет (зачет с оценкой)
Имеет навыки (начального уровня) определения целесообразности использования различных источников и моделей финансирования ИСП	1, 2	Курсовая работа, Контрольная работа, дифференцированный зачет (зачет с оценкой)
Знает основные показатели эффективности ИСП на концептуальной стадии.	1, 2	Курсовая работа, дифференцированный зачет (зачет с оценкой)
Имеет навыки (начального уровня) расчета показателей	1, 2	Курсовая работа,

эффективности ИСП на концептуальной стадии		Контрольная работа, дифференцированный зачет (зачет с оценкой)
Знает состав бюджета и расчетной модели в рамках концептуального планирования ИСП	1, 2	Курсовая работа, дифференцированный зачет (зачет с оценкой)
Имеет навыки (начального уровня) бюджетирования в рамках инвестиционно-строительной деятельности	1, 2	Курсовая работа, Контрольная работа, дифференцированный зачет (зачет с оценкой)
Имеет навыки (начального уровня) составления планов и графиков выполнения работ по реализации ИСП	1, 2	Курсовая работа, Контрольная работа, дифференцированный зачет (зачет с оценкой)
Знает состав основных разделов бизнес-плана компании, управляющей реализацией ИСП	1, 2	Курсовая работа, дифференцированный зачет (зачет с оценкой)
Знает основное содержание разделов бизнес-плана при реализации ИСП	1, 2	Курсовая работа, дифференцированный зачет (зачет с оценкой)
Имеет навыки (начального уровня) подготовки экономической информации в рамках бизнес-планирования ИСП	1, 2	Курсовая работа, Контрольная работа, дифференцированный зачет (зачет с оценкой)
Знает методику планирования мероприятий для учета рисков	1, 2	Курсовая работа, дифференцированный зачет (зачет с оценкой)
Имеет навыки (начального уровня) оценки влияния рисков на стоимостные показатели инвестиционно-строительного проекта	1, 2	Курсовая работа, Контрольная работа, дифференцированный зачет (зачет с оценкой)
Знает правовые, технические и экономические ограничения в рамках экономической экспертизы ИСП	1, 2	Курсовая работа, дифференцированный зачет (зачет с оценкой)
Имеет навыки (начального уровня) оценки правовой, технической и экономической возможности реализации ИСП на концептуальной стадии	1, 2	Курсовая работа, Контрольная работа, дифференцированный зачет (зачет с оценкой)
Знает методику оценки эффективности ИСП	1, 2	Курсовая работа, дифференцированный зачет (зачет с оценкой)
Имеет навыки (начального уровня) оценки экономической целесообразности и технической возможности реализации инвестиционно-строительного проекта	1, 2	Курсовая работа, Контрольная работа, дифференцированный зачет (зачет с оценкой)
Знает основные способы и источники финансирования ИСП	1, 2	Курсовая работа, дифференцированный зачет (зачет с оценкой)
Знает как взаимодействовать с представителями кредитных организаций	1, 2	Курсовая работа, дифференцированный зачет (зачет с оценкой)
Знает основы определения стоимостных показателей на концептуальной стадии ИСП.	1, 2	Курсовая работа, дифференцированный зачет (зачет с оценкой)
Имеет навыки (начального уровня) учета стоимостных показателей при разработке концепции ИСП	1, 2	Курсовая работа, Контрольная работа, дифференцированный зачет (зачет с оценкой)
Имеет навыки (начального уровня) подготовки графика финансирования ИСП для инвестора	1, 2	Курсовая работа, Контрольная работа, дифференцированный зачет (зачет с оценкой)
Имеет навыки (начального уровня) формирования отчета об использовании финансовых ресурсов по проекту для инвестора	1, 2	Курсовая работа, Контрольная работа, дифференцированный зачет (зачет с оценкой)
Знает основные способы предупреждения коррупции при реализации ИСП.	1, 2	Курсовая работа, дифференцированный зачет

		(зачет с оценкой)
Имеет навыки (начального уровня) по разработке отдельных мероприятий по предупреждению коррупции при реализации ИСП.	1, 2	Курсовая работа, Контрольная работа, дифференцированный зачет (зачет с оценкой)
Имеет навыки (начального уровня) выявления, учет и анализ рисков реализации инвестиционно-строительного проекта	1, 2	Курсовая работа, Контрольная работа, дифференцированный зачет (зачет с оценкой)
Знает состав отчета для инвестора об использовании и потребности в финансовых ресурсах в процессе реализации ИСП	1, 2	Курсовая работа, дифференцированный зачет (зачет с оценкой)
Имеет навыки (начального уровня) представления отчетности по результатам реализации отдельных этапов ИСП	1, 2	Курсовая работа, Контрольная работа, дифференцированный зачет (зачет с оценкой)

1.2. Описание критериев оценивания компетенций и шкалы оценивания

При проведении промежуточной аттестации в форме экзамена/дифференцированного зачёта (зачета с оценкой)/защиты курсовых работ/курсовых проектов используется шкала оценивания: «2» (неудовлетворительно), «3» (удовлетворительно), «4» (хорошо), «5» (отлично).

Показателями оценивания являются знания и навыки обучающегося, полученные при изучении дисциплины.

Критериями оценивания достижения показателей являются:

Показатель оценивания	Критерий оценивания
Знания	Знание терминов и определений, понятий
	Знание основных закономерностей и соотношений, принципов
	Объём освоенного материала, усвоение всех дидактических единиц (разделов)
	Полнота ответов на проверочные вопросы
	Правильность ответов на вопросы
	Чёткость изложения и интерпретации знаний
Навыки начального уровня	Навыки выбора методик выполнения заданий
	Навыки выполнения заданий различной сложности
	Навыки самопроверки. Качество сформированных навыков
	Навыки анализа результатов выполнения заданий, решения задач
	Навыки представления результатов решения задач
Навыки основного уровня	Навыки выбора методик выполнения заданий
	Навыки выполнения заданий различной сложности
	Навыки самопроверки. Качество сформированных навыков
	Навыки анализа результатов выполнения заданий, решения задач
	Навыки представления результатов решения задач
	Навыки обоснования выполнения заданий
	Быстрота выполнения заданий
	Самостоятельность в выполнении заданий
Результативность (качество) выполнения заданий	

2. Типовые контрольные задания для оценивания формирования компетенций

2.1. Промежуточная аттестация

2.1.1. Промежуточная аттестация в форме экзамена, дифференцированного зачета (зачета с оценкой), зачета

Форма(ы) промежуточной аттестации: дифференцированный зачет в 6 семестре
 Перечень типовых вопросов (заданий) для проведения дифференцированного зачета в 6 семестре (очная форма обучения):

№	Наименование раздела дисциплины	Типовые вопросы/задания
1	Формирование концепции ИСП и строительное проектирование	<ol style="list-style-type: none"> 1. Сущность и понятие инвестиций и ИСП 2. Концепция ИСП: состав, содержание. 3. Определение основных исходных данных для разработки концепции ИСП. 4. Анализ потребителей объекта недвижимости при разработке концепции ИСП. 5. Анализ НЭИ при реализации инвестиционно-строительных проектов. 6. Показатели эффективности ИСП, 7. Построение модели экономических расчетов ИСП. Обоснование основных технико-экономических показателей объекта капитального строительства 8. Обоснование возможностей реализации проекта с учетом технических, правовых и экономических факторов. 9. Концептуальное планирование ИСП, определение его сильных и слабых сторон возможностей и угроз. 10. Состав, содержание и назначение бизнес-плана инвестиционно-строительного проекта на концептуальной стадии. 11. Состав документации для организации и проведения технологического и ценового аудита ИСП. 12. Определение стоимостных показателей на концептуальной стадии ИСП 13. Определение рыночной и инвестиционной стоимости объекта недвижимости.
2	Финансовое обеспечение и оценка эффективности ИСП	<ol style="list-style-type: none"> 1. Формы и источники финансирования создания и воспроизводства объектов недвижимости. 2. Финансовые показатели, определяющие инвестиционные решения. 3. Основные элементы структуры финансирования проекта. 4. Выбор сочетания элементов, оптимальных для конкретного проекта с учетом его особенностей и потенциальных участников. 5. Проектное финансирование и его основные принципы. 6. Документирование проектного финансирования. 7. Концепция и понятийный аппарат государственно-частного партнерства в сфере недвижимости. 8. Основы бюджетирования инвестиционно-строительного проекта. 9. Состав бюджетов, графики движения ресурсов и денежных средств. 10. Обоснование бюджета проекта, в том числе прочих инвестиционных затрат. <p>Состав отчетности об использовании и потребности в</p>

2.1.2. *Промежуточная аттестация в форме защиты курсовой работы (курсового проекта)*

Курсовая работа по дисциплине «Инвестиционное проектирование»

Тема «Технико-экономическое обоснование проектных решений»

Общие положения

В курсовой работе требуется провести оценку проектных решений, применительно к заданному району строительства и разработать технико-экономическое обоснование (ТЭО) лучшего варианта застройки с учетом влияния вероятностных факторов макросреды на прогнозируемую доходность.

С этой целью требуется оценить:

- архитектурно-планировочные решения по объекту;
- соответствие предполагаемой деятельности особенностям строения;
- оценки функциональных и пространственных решений объекта;
- окружающую застройку и уровень конкуренции;
- показатели плотности застройки участков территориальных зон;
- экологическую обстановку в районе строительства;
- перспективу развития территории согласно Генеральному плану развития

Москвы и планам развития территориальных округов Москвы;

- экономические показатели, характеризующие выгодность проекта для инвестора.

Исходные данные по вариантам представлены в **ПРИЛОЖЕНИИ**.

Для разработки ТЭО необходимо рассмотреть отдельные варианты проектных решений с целью выбора наиболее доходного варианта строительства в заданном районе города. Настоящими методическими указаниями задано:

- проектное решение – жилое здание (рис.1, табл.1);
- проектное решение - офисное здание (рис.2, табл.2).

Форма представления результатов

- пояснительная записка о вариантах проектных решений по объекту;
- характеристика текущего состояния темпов строительства и ввода в эксплуатацию объектов на территории города Москвы;
- социально-экономическая, градостроительная и архитектурно-композиционная характеристика района застройки;
- оценка конкурентного окружения объекта;
- сравнение предлагаемых вариантов проектных решений и выбор окончательного варианта с необходимыми обоснованиями.

Вариант выполнения задания назначается преподавателем.

Всего разработано 45 вариантов выполнения задания.

В ПРИЛОЖЕНИИ находятся цифровые данные по вариантам.

Настоящими методическими указаниями задается номер квартала г. Москвы, для точности экономической оценки и проведения маркетингового анализа городской среды студент должен оценивать это место как условно СВОБОДНОЕ ОТ СУЩЕСТВУЮЩЕЙ ЗАСТРОЙКИ.

Содержание курсовой работы (оглавление курсовой работы) соответствует представленной ниже структуре курсовой работы.

СТРУКТУРА КУРСОВОЙ РАБОТЫ

Раздел 1. Исходные данные: Общие сведения и постановка задачи на разработку проектного решения по развитию объекта. Адрес местоположения объекта.

Раздел 2. Характеристика архитектурно-планировочных решений. Расчет

основных технико-экономических показателей

- 2.1. Эскизы схем генерального плана по трем проектным решениям.
- 2.2. Техничко-экономические показатели по трем проектным решениям.

Раздел 3. Оценка места расположения реального объекта

- 3.1. Описание и расчет основных характеристик участка застройки:

Карта с обозначением объекта

Описание района местоположения исследуемого объекта и окружающей застройки

Карта функционального зонирования

Оценка видовых характеристик

Оценка пешеходной доступности объекта

Оценка транспортной доступности объекта

Оценка общего имиджа района

- 3.2. Итоговый SWOT-анализ. Рекомендации по использованию.

- 3.3. Экологическая оценка района застройки.

Раздел 4. Финансовый план проектного решения по развитию объекта

- 4.1. Прогноз доходов и расходов при реализации проектного решения.
- 4.2. Оценка чувствительности проекта к изменениям ставки дисконтирования.
- 4.3. Оценка инвестиционных рисков при реализации проектного решения.

Выводы и предложения по виду инвестиционного проектирования.**Библиографический список****ИСХОДНЫЕ ПРОЕКТНЫЕ РЕШЕНИЯ****а) Проект «Многоэтажное блокированное жилое здание» (рис.1).**

Таблица 1

Пример: «Данные по проекту «Многоэтажное блокированное жилое здание». Адрес: г. Москва, Минское ш., владение.4»

Базовое проектное решение	Коммерческие помещения	425 м ²	4%	Мест для автомобилей	73
	Офисные помещения	-	-	Высота квартир	3,3 м
	Квартиры	6540 м ²	63%	Высота коммерческих помещений	3,8 м
	Технические помещения, кладовые	1080 м ²	10%		
	Парковочный холл	2300 м ²	22%	Объем	46450 м ^{куб.}
Итого площадей		10345 м ²	100%	Основной объем здания составляют жилые квартиры; у каждой кв. имеет отдельный вход, как со двора, так и их парковочного холла	

Проект «Многоэтажное блокированное жилое здание» – Блокированные многоквартирные жилые здания (табл.1) Парковочные места расположены на двух этажах, на уровне улицы располагаются коммерческие помещения. Основной объем здания составляют жилые квартиры, в каждой из которых имеет отдельный вход, как со двора, так и с парковочного холла.

Особые условия по проекту «Многоэтажное жилое здание»

В здании имеется 17 квартир, каждая из которых состоит из 6-10 комнат. Квартиры однотипные, площадью 350-400 м², средняя площадь 385 м². В площадь квартир включены площади поквартирных складских помещений, расположенных на уровне парковочного холла, рядом с входами квартиры (около 45 м на квартиру). Во всех квартирах имеется отдельный лифт и вход, как из парковочного холла, так и со двора. С уровня улицы нет лифтовой связи с уровнем двора.

Квартиры узкие в центральной части довольно темные. Исходя из принятого общего конструктивного решения здания, квартиры имеют ограниченные возможности для

перепланировок. Помещения квартир располагаются на 5 уровнях вокруг лестничной клетки и лифтовой шахты. Иерархия помещений неразвита и, несмотря на большую площадь квартиры, центральная (гостиная – представительская) не выделяется в качестве особого помещения. Имеется много поквартирных наружных помещений (балконов, террас), некоторые из них слишком узкие и потому не всегда удобные для использования.

Привлекательность объекта для приобретения определяется будущим владельцем, помимо удачного местоположения, высоким уровнем приватности и представительности. Однотипность квартир и отсутствие вариантов может показаться проблематичным, хотя в большом городе это не является особенно определяющим фактором.

Вопросы к защите курсовой работы.

1. Основные характеристики объекта инвестирования
2. Целевые параметры инвестиционно-строительного проекта.
3. Маркетинговое обоснование и SWOT-анализ проекта.
4. Оценка эффективности инвестиционно-строительных проектов.
5. Порядок контроля стоимостных показателей инвестиционно-строительных проектов.
6. Методы определения рисков составляющей.

2.2. Текущий контроль

2.2.1. Перечень форм текущего контроля:

- контрольная работа;

2.2.2. Типовые контрольные задания форм текущего контроля

Контрольная работа.

Тема: «Выбор альтернативных вариантов инвестиций»

Типовые контрольные задания

Вариант 1. Разработаны два варианта проекта инвестирования объекта равной продолжительностью по обоим вариантам. Проекты различаются распределением инвестиций по годам. Определить экономически целесообразный вариант и размер экономического эффекта от более удачного распределения инвестиций (млн.руб).

Годы	Вариант 1	Вариант 2
1-й	4100	8200
2ой	5800	9000
3-й	8100	10000
4-й	10500	7200
5-й	11500	5500

3. Методические материалы, определяющие процедуры оценивания

Процедура проведения промежуточной аттестации и текущего контроля успеваемости регламентируется локальным нормативным актом, определяющим порядок осуществления текущего контроля успеваемости и промежуточной аттестации обучающихся.

3.1. Процедура оценивания при проведении промежуточной аттестации обучающихся по дисциплине в форме экзамена и/или дифференцированного зачета (зачета с оценкой)

Промежуточная аттестация по дисциплине в форме дифференцированного зачета проводится в 6 семестре.

Используются критерии и шкала оценивания, указанные в п.1.2. Оценка выставляется преподавателем интегрально по всем показателям и критериям оценивания.

Ниже приведены правила оценивания формирования компетенций по показателю оценивания «Знания».

Критерий оценивания	Уровень освоения и оценка			
	«2» (неудовлетв.)	«3» (удовлетвор.)	«4» (хорошо)	«5» (отлично)
Знание терминов и определений, понятий	Не знает терминов и определений	Знает термины и определения, но допускает неточности формулировок	Знает термины и определения	Знает термины и определения, может корректно сформулировать их самостоятельно
Знание основных закономерностей и соотношений, принципов	Не знает основные закономерности и соотношения, принципы построения знаний	Знает основные закономерности, соотношения, принципы построения знаний	Знает основные закономерности, соотношения, принципы построения знаний, их интерпретирует и использует	Знает основные закономерности, соотношения, принципы построения знаний, может самостоятельно их получить и использовать
Объём освоенного материала, усвоение всех дидактических единиц (разделов)	Не знает значительной части материала дисциплины	Знает только основной материал дисциплины, не усвоил его деталей	Знает материал дисциплины в объёме	Обладает твёрдым и полным знанием материала дисциплины, владеет дополнительными знаниями
Полнота ответов на проверочные вопросы	Не даёт ответы на большинство вопросов	Даёт неполные ответы на все вопросы	Даёт ответы на вопросы, но не все - полные	Даёт полные, развёрнутые ответы на поставленные вопросы
Правильность ответов на вопросы	Допускает грубые ошибки при изложении ответа на вопрос	В ответе имеются существенные ошибки	В ответе имеются несущественные неточности	Ответ верен
Чёткость изложения и интерпретации знаний	Излагает знания без логической последовательности	Излагает знания с нарушениями в логической последовательности	Излагает знания без нарушений в логической последовательности	Излагает знания в логической последовательности, самостоятельно их интерпретируя и анализируя
	Не иллюстрирует изложение поясняющими схемами, рисунками и примерами	Выполняет поясняющие схемы и рисунки небрежно и с ошибками	Выполняет поясняющие рисунки и схемы корректно и понятно	Выполняет поясняющие рисунки и схемы точно и аккуратно, раскрывая полностью усвоенных знаний
	Неверно излагает и интерпретирует знания	Допускает неточности в изложении и интерпретации знаний	Грамотно и по существу излагает знания	Грамотно и точно излагает знания, делает самостоятельные выводы

Ниже приведены правила оценивания формирования компетенций по показателю оценивания «Навыки начального уровня».

Критерий оценивания	Уровень освоения и оценка			
	«2» (неудовлетв.)	«3» (удовлетвор.)	«4» (хорошо)	«5» (отлично)
Навыки выбора методик выполнения заданий	Не может выбрать методику выполнения заданий	Испытывает затруднения по выбору методики выполнения заданий	Без затруднений выбирает стандартную методику выполнения заданий	Применяет теоретические знания для выбора методики выполнения заданий
Навыки выполнения заданий различной сложности	Не имеет навыков выполнения учебных заданий	Имеет навыки выполнения только простых типовых учебных заданий	Имеет навыки выполнения только стандартных учебных заданий	Имеет навыки выполнения как стандартных, так и нестандартных учебных заданий
Навыки самопроверки. Качество сформированных навыков	Допускает грубые ошибки при выполнении заданий, нарушающие логику решения задач	Допускает ошибки при выполнении заданий, нарушения логики решения	Допускает ошибки при выполнении заданий, не нарушающие логику решения	Не допускает ошибок при выполнении заданий
Навыки анализа результатов выполнения заданий, решения задач	Делает некорректные выводы	Испытывает затруднения с формулированием корректных выводов	Делает корректные выводы по результатам решения задачи	Самостоятельно анализирует результаты выполнения заданий
Навыки представления результатов решения задач	Не может проиллюстрировать решение задачи поясняющими схемами, рисунками	Выполняет поясняющие схемы и рисунки небрежно и с ошибками	Выполняет поясняющие рисунки и схемы корректно и понятно	Выполняет поясняющие рисунки и схемы верно и аккуратно

Ниже приведены правила оценивания формирования компетенций по показателю оценивания «Навыки основного уровня».

Критерий оценивания	Уровень освоения и оценка			
	«2» (неудовлетв.)	«3» (удовлетвор.)	«4» (хорошо)	«5» (отлично)
Навыки выбора методик выполнения заданий	Не может выбрать методику выполнения заданий	Испытывает затруднения по выбору методики выполнения заданий	Без затруднений выбирает стандартную методику выполнения заданий	Применяет теоретические знания для выбора методики выполнения заданий
Навыки выполнения заданий различной сложности	Не имеет навыков выполнения учебных заданий	Имеет навыки выполнения только простых типовых учебных заданий	Имеет навыки выполнения только стандартных учебных заданий	Имеет навыки выполнения как стандартных, так и нестандартных учебных заданий

Навыки самопроверки. Качество сформированных навыков	Допускает грубые ошибки при выполнении заданий, нарушающие логику решения задач	Допускает ошибки при выполнении заданий, нарушения логики решения	Допускает ошибки при выполнении заданий, не нарушающие логику решения	Не допускает ошибок при выполнении заданий
Навыки анализа результатов выполнения заданий, решения задач	Делает некорректные выводы	Испытывает затруднения с формулированием корректных выводов	Делает корректные выводы по результатам решения задачи	Самостоятельно анализирует результаты выполнения заданий
Навыки представления результатов решения задач	Не может проиллюстрировать решение задачи поясняющими схемами, рисунками	Выполняет поясняющие схемы и рисунки небрежно и с ошибками	Выполняет поясняющие рисунки и схемы корректно и понятно	Выполняет поясняющие рисунки и схемы верно и аккуратно
Навыки обоснования выполнения заданий	Не может обосновать алгоритм выполнения заданий	Испытывает затруднения при обосновании алгоритма выполнения заданий	Обосновывает ход решения задач без затруднений	Грамотно обосновывает ход решения задач
Быстрота выполнения заданий	Не выполняет задания или выполняет их очень медленно, не достигая поставленных задач	Выполняет задания медленно, с отставанием от установленного графика.	Выполняет все поставленные задания в срок	Выполняет все поставленные задания с опережением графика
Самостоятельность в выполнении заданий	Не может самостоятельно планировать и выполнять задания	Выполняет задания только с помощью наставника	Самостоятельно выполняет задания с консультацией у наставника	Выполняет задания самостоятельно, без посторонней помощи
Результативность (качество) выполнения заданий	Выполняет задания некачественно	Выполняет задания с недостаточным качеством	Выполняет задания качественно	Выполняет качественно даже сложные задания

3.2. Процедура оценивания при проведении промежуточной аттестации обучающихся по дисциплине в форме зачета

Промежуточная аттестация по дисциплине в форме зачёта не проводится.

3.3. Процедура оценивания при проведении промежуточной аттестации обучающихся по дисциплине в форме защиты курсовой работы (курсового проекта)

Процедура защиты курсовой работы определена локальным нормативным актом, определяющим порядок осуществления текущего контроля успеваемости и промежуточной аттестации обучающихся.

Промежуточная аттестация по дисциплине проводится в форме защиты курсовой работы в 6 семестре.

Используется шкала и критерии оценивания, указанные в п.1.2. Процедура оценивания знаний и навыков приведена в п.3.1.

Приложение 2 к рабочей программе

Шифр	Наименование дисциплины
Б1.В.08	Инвестиционное проектирование

Код направления подготовки/специальности	08.03.01
Направление подготовки/специальность	Строительство
Наименование ОПОП (направленность/профиль)	Стоимостной инжиниринг в строительстве
Год начала реализации ОПОП	2022
Уровень образования	Бакалавриат
Форма обучения	Очная
Год разработки/обновления	2022

Перечень учебных изданий и учебно-методических материалов

Печатные учебные издания в НТБ НИУ МГСУ:

№ п/п	Автор, название, место издания, издательство, год издания, количество страниц	Количество экземпляров в библиотеке НИУ МГСУ
1	Купцова, Е. В. Бизнес-планирование [Текст] : учебник и практикум для академического бакалаврата / Е. В. Купцова ; под ред. А. А. Степанова. - Москва : Юрайт, 2018. - 435 с. : ил., табл. - (Бакалавр. Академический курс). - Практикум в конце глав. - Библиогр.: с. 432-435. - ISBN 978-5-9916-8377-7	20
2	Управление проектами [Текст] : учебник и практикум для академического бакалавриата / А. И. Балашов [и др.] ; ред. Е. М. Рогова. - Москва : Юрайт, 2018. - 383 с. : ил., табл. - (Бакалавр. Академический курс). - Глоссарий.: с.352-361. - Библиогр.: с. 362-364 (36 назв.). - ISBN 978-5-534-00436-6	30

Электронные учебные издания в электронно-библиотечных системах (ЭБС):

№ п/п	Автор, название, место издания, год издания, количество страниц	Ссылка на учебное издание в ЭБС
1	Стёпочкина, Е. А. Экономическая оценка инвестиций : учебное пособие / Е. А. Стёпочкина. — Саратов : Вузовское образование, 2015. — 194 с. — ISBN 2227-8397.	http://www.iprbookshop.ru/29291.html
2	Управление затратами и контроллинг : учебное пособие для вузов / А. Н. Асаул, И. В. Дроздова, М. Г. Квициния, А. А. Петров. — Москва : Издательство Юрайт, 2019. — 263 с. — (Университеты России). — ISBN 978-5-534-04968-8.	https://urait.ru/bcode/438949

Согласовано:

НТБ

_____ / _____
дата_____ / _____
Подпись, ФИО

Приложение 3 к рабочей программе

Шифр	Наименование дисциплины
Б1.В.08	Инвестиционное проектирование

Код направления подготовки/специальности	08.03.01
Направление подготовки/специальность	Строительство
Наименование ОПОП (направленность/профиль)	Стоимостной инжиниринг в строительстве
Год начала реализации ОПОП	2022
Уровень образования	Бакалавриат
Форма обучения	Очная
Год разработки/обновления	2022

Перечень профессиональных баз данных и информационных справочных систем

Наименование	Электронный адрес ресурса
«Российское образование» - федеральный портал	http://www.edu.ru/index.php
Научная электронная библиотека	http://elibrary.ru/defaultx.asp?
Электронная библиотечная система IPRbooks	http://www.iprbookshop.ru/
Федеральная университетская компьютерная сеть России	http://www.runnet.ru/
Информационная система "Единое окно доступа к образовательным ресурсам"	http://window.edu.ru/
Научно-технический журнал по строительству и архитектуре «Вестник МГСУ»	http://www.vestnikmgsu.ru/
Научно-техническая библиотека НИУ МГСУ	http://www.mgsu.ru/resources/Biblioteka/

Приложение 4 к рабочей программе

Шифр	Наименование дисциплины
Б1.В.08	Инвестиционное проектирование

Код направления подготовки/специальности	08.03.01
Направление подготовки/специальность	Строительство
Наименование ОПОП (направленность/профиль)	Стоимостной инжиниринг в строительстве
Год начала реализации ОПОП	2022
Уровень образования	Бакалавриат
Форма обучения	Очная
Год разработки/обновления	2022

Материально-техническое и программное обеспечение дисциплины

Наименование специальных помещений и помещений для самостоятельной работы	Оснащенность специальных помещений и помещений для самостоятельной работы	Перечень лицензионного программного обеспечения. Реквизиты подтверждающего документа
Учебные аудитории для проведения учебных занятий, текущего контроля и промежуточной аттестации	Рабочее место преподавателя, рабочие места обучающихся	
Помещение для самостоятельной работы обучающихся Ауд. 41 НТБ на 80 посадочных мест (рабочее место библиотекаря, рабочие места обучающихся)	ИБП GE VH Series VH 700 Источник бесперебойного питания РИП-12 (2 шт.) Компьютер/ТИП №5 (2 шт.) Компьютер Тип № 1 (6 шт.) Контрольно-пусковой блок С2000-КПБ (26 шт.) Монитор / Samsung 21,5" S22C200B (80 шт.) Плоттер / HP DJ T770 Прибор приемно-контрольный С2000-АСПТ (2 шт.) Принтер / HP LaserJet P2015 DN Принтер /Тип № 4 н/т Принтер HP LJ Pro 400 M401dn Системный блок / Kraftway Credo тип 4 (79 шт.) Электронное табло 2000*950	Adobe Acrobat Reader DC (ПО предоставляется бесплатно на условиях OpLic) Adobe Flash Player (ПО предоставляется бесплатно на условиях OpLic) APM Civil Engineering (Договор № 109/9.13_АО НИУ от 09.12.13 (НИУ-13)) ArcGIS Desktop (Договор передачи с ЕСПИ СНГ 31 лицензии от 27.01.2016) ArhciCAD [22] (Б\Д; Веб-кабинет или подписка; OpenLicense) AutoCAD [2018] (Б\Д; Веб-кабинет или подписка; OpenLicense) AutoCAD [2020] (Б\Д; Веб-кабинет или подписка; OpenLicense) Autodesk Revit [2018] (Б\Д; Веб-кабинет или подписка; OpenLicense) Autodesk Revit [2020] (Б\Д; Веб-кабинет или подписка; OpenLicense)

Наименование специальных помещений и помещений для самостоятельной работы	Оснащенность специальных помещений и помещений для самостоятельной работы	Перечень лицензионного программного обеспечения. Реквизиты подтверждающего документа
		<p>CorelDRAW [GSX5;55] (Договор № 292/10.11- АО НИУ от 28.11.2011 (НИУ-11))</p> <p>eLearnBrowser [1.3] (Договор ГМЛ-Л-16/03-846 от 30.03.2016)</p> <p>Google Chrome (ПО предоставляется бесплатно на условиях OpLic)</p> <p>Lazarus (ПО предоставляется бесплатно на условиях OpLic)</p> <p>Mathcad [Edu.Prime;3;30] (Договор №109/9.13_АО НИУ от 09.12.13 (НИУ-13))</p> <p>Mathworks Matlab [R2008a;100] (Договор 089/08-ОК(ИОП) от 24.10.2008)</p> <p>Mozilla Firefox (ПО предоставляется бесплатно на условиях OpLic)</p> <p>MS Access [2013;Im] (OpenLicense; Подписка Azure Dev Tools; БД; Веб-кабинет)</p> <p>MS ProjectPro [2013;ImX] (OpenLicense; Подписка Azure Dev Tools; БД; Веб-кабинет)</p> <p>MS VisioPro [2013;ADT] (OpenLicense; Подписка Azure Dev Tools; БД; Веб-кабинет)</p> <p>MS Visual FoxPro [ADT] (OpenLicense; Подписка Azure Dev Tools; БД; Веб-кабинет)</p> <p>nanoCAD СПДС Стройплощадка (Договор бесплатной передачи / партнерство)</p> <p>PascalABC [3.2.0.1311] (ПО предоставляется бесплатно на условиях OpLic)</p> <p>Visual Studio Ent [2015;Imx] (OpenLicense; Подписка Azure Dev Tools; БД; Веб-кабинет)</p> <p>Visual Studio Expr [2008;ImX] (OpenLicense; Подписка Azure Dev Tools; БД; Веб-кабинет)</p> <p>WinPro 7 [ADT] (OpenLicense; Подписка Azure Dev Tools; БД; Веб-кабинет)</p> <p>Компас-3D V14 АЕС (Договор № 109/9.13_АО НИУ от 09.12.13 (НИУ-13))</p> <p>ПК ЛИРА-САПР [2013] (Договор № 109/9.13_АО НИУ от 09.12.13 (НИУ-13))</p>

Наименование специальных помещений и помещений для самостоятельной работы	Оснащенность специальных помещений и помещений для самостоятельной работы	Перечень лицензионного программного обеспечения. Реквизиты подтверждающего документа
<p>Помещение для самостоятельной работы обучающихся</p> <p>Ауд. 59 НТБ на 5 посадочных мест, оборудованных компьютерами (рабочее место библиотекаря, рабочие места обучающихся, рабочее место для лиц с ограниченными возможностями здоровья)</p> <p>Читальный зал на 52 посадочных места</p>	<p>Компьютер / ТИП №5 (4 шт.)</p> <p>Монитор Acer 17" AL1717 (4 шт.)</p> <p>Монитор Samsung 24" S24C450B</p> <p>Системный блок Kraftway Credo KC36 2007 (4 шт.)</p> <p>Системный блок Kraftway Credo KC43 с KSS тип3</p> <p>Принтер/HP LaserJet P2015 DN</p> <p>Аудиторный стол для инвалидов-колясочников</p> <p>Видеоувеличитель /Optelec ClearNote</p> <p>Джойстик компьютерный беспроводной</p> <p>Клавиатура CleVu с большими кнопками и накладкой (беспроводная)</p> <p>Кнопка компьютерная выносная малая</p> <p>Кнопка компьютерная выносная малая (2 шт.)</p>	<p>Google Chrome (ПО предоставляется бесплатно на условиях OpLic (не требуется))</p> <p>Adobe Acrobat Reader DC (ПО предоставляется бесплатно на условиях OpLic (не требуется))</p> <p>eLearnBrowser [1.3] (Договор ГМЛ-Л-16/03-846 от 30.03.2016)</p> <p>Mozilla Firefox (ПО предоставляется бесплатно на условиях OpLic (лицензия не требуется))</p> <p>MS OfficeStd [2010; 300] (Договор № 162/10 - АО НИУ от 18.11.2010 (НИУ-10))</p> <p>Adobe Acrobat Reader [11] (ПО предоставляется бесплатно на условиях OpLic (лицензия не требуется))</p> <p>K-Lite Codec Pack (ПО предоставляется бесплатно на условиях OpLic (лицензия не требуется))</p>
<p>Помещение для самостоятельной работы обучающихся</p> <p>Ауд. 84 НТБ На 5 посадочных мест, оборудованных компьютерами (рабочее место библиотекаря, рабочие места обучающихся)</p> <p>Читальный зал на 52 посадочных места</p>	<p>Монитор Acer 17" AL1717 (5 шт.)</p> <p>Системный блок Kraftway KW17 2010 (5 шт.)</p>	<p>AutoCAD [2020] (БД; Веб-кабинет или подписка; OpenLicense)</p> <p>Eurosoft STARK [201W;20] (Договор № 089/08-ОК(ИОП) от 24.10.2008)</p> <p>MS OfficeStd [2010; 300] (Договор № 162/10 - АО НИУ от 18.11.2010 (НИУ-10))</p> <p>nanoCAD СПДС Конструкции (Договор бесплатной передачи / партнерство)</p> <p>WinPro 7 [ADT] (OpenLicense; Подписка Azure Dev Tools; БД; Веб-кабинет)</p> <p>ПК ЛИРА-САПР [2013R5] (ПО предоставляется бесплатно на условиях OpLic (лицензия не требуется))</p>

Федеральное государственное бюджетное образовательное учреждение высшего образования
**«НАЦИОНАЛЬНЫЙ ИССЛЕДОВАТЕЛЬСКИЙ МОСКОВСКИЙ
ГОСУДАРСТВЕННЫЙ СТРОИТЕЛЬНЫЙ УНИВЕРСИТЕТ»**

РАБОЧАЯ ПРОГРАММА

Шифр	Наименование дисциплины
Б1.В.09	Ценообразование и сметное нормирование

Код направления подготовки / специальности	08.03.01
Направление подготовки / специальность	Строительство
Наименование ОПОП (направленность / профиль)	Стоимостной инжиниринг в строительстве
Год начала реализации ОПОП	2022
Уровень образования	бакалавриат
Форма обучения	очная
Год разработки/обновления	2022

Разработчики:

должность	ученая степень, ученое звание	ФИО
Доцент	к.э.н.	Бовсуновская М.П.
Доцент	к.э.н., доцент	Соловьев В.В.

Рабочая программа дисциплины разработана и одобрена кафедрой «Экономика и управление в строительстве»

Рабочая программа утверждена методической комиссией по УГСН,
протокол № 1 от 29.08.2022 г.

1. Цель освоения дисциплины

Целью освоения дисциплины «Ценообразование и сметное нормирование» является формирование компетенций обучающегося в области системного представления о процессах ценообразования и сметного нормирования в организациях, осуществляющих проектно-строительную деятельность.

Программа составлена в соответствии с требованиями Федерального государственного образовательного стандарта высшего образования по направлению подготовки 08.03.01 Строительство.

Дисциплина относится к части, формируемой участниками образовательных отношений, Блока 1 «Дисциплины (модули)» основной профессиональной образовательной программы «Стоимостной инжиниринг в строительстве». Дисциплина является обязательной для изучения.

2. Перечень планируемых результатов обучения по дисциплине, соотнесенных с планируемыми результатами освоения образовательной программы

Код и наименование компетенции (результат освоения)	Код и наименование индикатора достижения компетенции
ПК-4. Способен проводить оценку концепции инвестиционно-строительного проекта	ПК-4.6. Оценка укрупненных натуральных, объемно-планировочных и стоимостных показателей концепции проекта. Расчет стоимости по укрупненным показателям
ПК-5. Способен разрабатывать концепцию инвестиционно-строительного проекта	ПК-5.3 Выбор нормативно-технических документов для обоснования продолжительности строительства и цены объекта
	ПК-5.4 Выбор информации для определения стоимости строительства объекта
ПК-7. Способен осуществлять организационно-техническое сопровождение и планирование работ по подготовке и реализации инвестиционно-строительного проекта	ПК-7.2 Подготовка пакета конкурсной документации и проведение конкурсного отбора подрядчиков
	ПК-7.17 Выбор мероприятий по предупреждению коррупции при реализации инвестиционно-строительного проекта
ПК-8. Способен разрабатывать сметную документацию и конкурсную документацию на этапах проектирования и реализации инвестиционного проекта	ПК-8.1 Разработка сметных норм сметных нормативов в соответствии с действующими методическими документами, формирование комплектов обосновывающих материалов, направляемых в уполномоченные федеральные органы
	ПК-8.2 Составление ведомостей объемов работ и разработка спецификаций оборудования, изделий и материалов
	ПК-8.3 Подготовка технического задания для разработки сметной документации в составе проекта
	ПК-8.4 Определение состава законодательных, распорядительных и нормативно-технических документов и методических материалов для подготовки сметной документации
	ПК-8.5 Анализ и обоснование текущих (прогнозных) цен на трудовые, технические и материальные ресурсы, оборудование в целях оптимизации затрат инвестиционно-строительного проекта

Код и наименование компетенции (результат освоения)	Код и наименование индикатора достижения компетенции
	ПР-8.6 Составление сметных расчетов с применением специализированного программного комплекса
	ПК-8.7 Комплектование сметной документации в составе проектной документации
	ПК-8.8 Разработка предложений по обоснованию цены для проведения конкурсных процедур. Агрегирование укрупненных показателей начальной (максимальной) цены контракта
	ПК-8.9 Формирование сметы контракта по итогам конкурсных процедур
	ПК- 8.10 Проведение конъюнктурного анализа стоимости отдельных видов строительных материалов, оборудования, услуг сторонних организаций при формировании сметной документации
ПК-9. Способен организовывать планово-экономическое обеспечение реализации инвестиционно-строительного проекта	ПК-9.9 Составление актов о приемке выполненных работ и справок о стоимости выполненных работ и затратах
	ПК-9.12 Расчет фактической себестоимости строительно-монтажных работ
	ПК - 9.15 Распределение и учёт объемов и стоимости работ, выполняемых субподрядными организациями.
ПК-10. Способен выявлять отклонения стоимости инвестиционно-строительного проекта в процессе его реализации	ПК-10.2 Выбор методики и средств проверки объемов работ, проверка ведомостей объемов работ, выявление допущенных ошибок в объемах. Подготовка заключения по результатам проверки объемов работ
	ПК-10.3 Проверка обоснованности использования сметных нормативов, примененных проектной организацией при разработке сметной документации
	ПК-10.5 Проверка сметной документации на строительство объектов капитального строительства на соответствие заданию на проектирование
	ПК-10.7 Подготовка заключения по результатам проверки достоверности определения сметной стоимости. Формирование перечня замечаний к сметной документации для направления на доработку
	ПК-10.8 Проверка результатов доработки сметной документации на строительство объектов капитального строительства по результатам внесенных по замечаниям оперативных изменений
	ПК-10.17 Оказание консалтинговых услуг по стоимостному инжинирингу при реализации инвестиционно-строительного проекта

Код и наименование индикатора достижения компетенции	Наименование показателя оценивания (результата обучения по дисциплине)
ПК-4.6. Оценка укрупненных натуральных, объемно-планировочных и стоимостных показателей концепции проекта. Расчет	Знает методы оценки укрупненных натуральных, объемно-планировочных и стоимостных показателей концепции проекта.

Код и наименование индикатора достижения компетенции	Наименование показателя оценивания (результата обучения по дисциплине)
стоимости по укрупненным показателям	Имеет навыки (начального уровня) стоимости по укрупненным показателям
ПК-5.3 Выбор нормативно-технических документов для обоснования продолжительности строительства и цены объекта	Знает нормативно-технические документы для обоснования продолжительности строительства и цены объекта Имеет навыки (начального уровня) выбора нормативно-технических документов для обоснования продолжительности строительства и цены объекта
ПК-5.4 Выбор информации для определения стоимости строительства объекта	Знает источники информации для определения стоимости строительства Имеет навыки (начального уровня) выбора информации для определения стоимости строительства объекта
ПК-7.2 Подготовка пакета конкурсной документации и проведение конкурсного отбора подрядчиков	Знает состав пакета конкурсной документации и проведение конкурсного отбора подрядчиков Имеет навыки (начального уровня) подготовки пакета конкурсной документации и проведения конкурсного отбора подрядчиков
ПК-7.17 Выбор мероприятий по предупреждению коррупции при реализации инвестиционно-строительного проекта	Знает мероприятия по предупреждению коррупции при заключении контрактов в строительстве
ПК-8.1 Разработка сметных норм, сметных нормативов в соответствии с действующими методическими документами, формирование комплектов обосновывающих материалов, направляемых в уполномоченные федеральные органы	Знает способы разработки сметных норм, сметных нормативов в соответствии с действующими методическими документами, формирования комплектов обосновывающих материалов, направляемых в уполномоченные федеральные органы Имеет навыки (начального уровня) разработки сметных норм, сметных нормативов в соответствии с действующими методическими документами
ПК-8.2 Составление ведомостей объемов работ и разработка спецификаций оборудования, изделий и материалов	Знает последовательность заполнения и состав ведомостей объемов работ и спецификаций оборудования, изделий и материалов Имеет навыки (основного уровня) составления ведомостей объемов работ и разработки спецификаций оборудования, изделий и материалов
ПК-8.3 Подготовка технического задания для разработки сметной документации в составе проекта	Знает состав технического задания для разработки сметной документации в составе проекта
ПК-8.4 Определение состава законодательных, распорядительных и нормативно-технических документов и методических материалов для подготовки сметной документации	Знает состав законодательных, распорядительных и нормативно-технических документов и методических материалов для подготовки сметной документации Имеет навыки (основного уровня) определения состава законодательных, распорядительных и нормативно-технических документов и методических материалов для подготовки сметной документации
ПК-8.5 Анализ и обоснование текущих (прогнозных) цен на трудовые, технические и материальные ресурсы, оборудование в	Знает методы анализа и обоснования текущих (прогнозных) цен на трудовые, технические и материальные ресурсы, оборудование в

Код и наименование индикатора достижения компетенции	Наименование показателя оценивания (результата обучения по дисциплине)
целях оптимизации затрат инвестиционно-строительного проекта	оптимизации затрат инвестиционно-строительного проекта Имеет навыки (основного уровня) анализа и обоснования текущих (прогнозных) цен на трудовые, технические и материальные ресурсы, оборудование
ПР-8.6 Составление сметных расчетов с применением специализированного программного комплекса	Знает правила составления сметных расчетов с применением специализированного программного комплекса Имеет навыки (основного уровня) составления сметных расчетов с применением специализированного программного комплекса
ПК-8.7 Комплектование сметной документации в составе проектной документации	Знает состав сметной документации в составе проектной документации
ПК-8.8 Разработка предложений по обоснованию цены для проведения конкурсных процедур. Агрегирование укрупненных показателей начальной (максимальной) цены контракта	Знает методы обоснования цены для проведения конкурсных процедур, а также агрегирования укрупненных показателей начальной максимальной цены контракта. Имеет навыки (начального уровня) обоснования начальной максимальной и окончательной цены контракта
ПК-8.9 Формирование сметы контракта по итогам конкурсных процедур	Знает порядок формирования сметы контракта по итогам конкурсных процедур Имеет навыки (начального уровня) формирования сметы контракта по итогам конкурсных процедур
ПК- 8.10 Проведение конъюнктурного анализа стоимости отдельных видов строительных материалов, оборудования, услуг сторонних организаций при формировании сметной документации	Знает порядок проведения конъюнктурного анализа стоимости отдельных видов строительных материалов, оборудования, услуг сторонних организаций при формировании сметной документации Имеет навыки (основного уровня) проведения конъюнктурного анализа стоимости отдельных видов строительных материалов, оборудования, услуг сторонних организаций при формировании сметной документации
ПК-9.9 Составление актов о приемке выполненных работ и справок о стоимости выполненных работ и затратах	Знает порядок составления актов о приемке выполненных работ и справок о стоимости выполненных работ и затратах Имеет навыки (начального уровня) составления актов о приемке выполненных работ и справок о стоимости выполненных работ и затратах
ПК-9.12 Расчет фактической себестоимости строительно-монтажных работ	Знает порядок расчета фактической себестоимости строительно-монтажных работ Имеет навыки (начального уровня) расчета фактической себестоимости строительно-монтажных работ
ПК - 9.15 Распределение и учёт объемов и стоимости работ, выполняемых субподрядными организациями.	Знает способы распределения и учета объемов и стоимости работ, выполняемых субподрядными организациями.

Код и наименование индикатора достижения компетенции	Наименование показателя оценивания (результата обучения по дисциплине)
ПК - 9.16 Выполнение преобразований сметных затрат посредством системы индексов изменения сметной стоимости, индексов - дефляторов, индексов потребительских цен. Разработка расчётных моделей для определения индексов.	Знает способы выполнения преобразований сметных затрат посредством системы индексов изменения сметной стоимости, индексов - дефляторов, индексов потребительских цен и разработки расчётных моделей для определения индексов. Имеет навыки (начального уровня) выполнения преобразований сметных затрат посредством системы индексов изменения сметной стоимости, индексов - дефляторов, индексов потребительских цен; разработки расчётных моделей для определения индексов.
ПК-10.2 Выбор методики и средств проверки объемов работ, проверка ведомостей объемов работ, выявление допущенных ошибок в объемах. Подготовка заключения по результатам проверки объемов работ	Знает методики и средства проверки объемов работ, проверка ведомостей объемов работ, выявления допущенных ошибок в объемах, подготовки заключения по результатам проверки. Имеет навыки (начального уровня) проверки объемов работ, проверка ведомостей объемов работ, выявления допущенных ошибок в объемах.
ПК-10.3 Проверка обоснованности использования сметных нормативов, примененных проектной организацией при разработке сметной документации	Знает критерии обоснованности использования сметных нормативов, примененных проектной организацией при разработке сметной документации
ПК-10.5 Проверка сметной документации на строительство объектов капитального строительства на соответствие заданию на проектирование	Знает способы проверки сметной документации на строительство объектов капитального строительства на соответствие заданию на проектирование
ПК-10.7 Подготовка заключения по результатам проверки достоверности определения сметной стоимости. Формирование перечня замечаний к сметной документации для направления на доработку	Знает методы формирования заключения по результатам проверки достоверности определения сметной стоимости, а также перечня замечаний к сметной документации для направления на доработку
ПК-10.8 Проверка результатов доработки сметной документации на строительство объектов капитального строительства по результатам внесенных по замечаниям оперативных изменений	Знает способы проверки результатов доработки сметной документации на строительство объектов капитального строительства по результатам внесенных по замечаниям оперативных изменений
ПК-10.17 Оказание консалтинговых услуг по стоимостному инжинирингу при реализации инвестиционно-строительного проекта	Знает способы оказания и содержание консалтинговых услуг по стоимостному инжинирингу при реализации инвестиционно-строительного проекта

Информация о формировании и контроле результатов обучения представлена в Фонде оценочных средств (Приложение 1).

3. Трудоемкость дисциплины и видов учебных занятий по дисциплине

Общая трудоемкость дисциплины составляет 9 зачётных единицы (324 академических часов).

(1 зачетная единица соответствует 36 академическим часам)

Видами учебных занятий и работы обучающегося по дисциплине могут являться.

Обозначение	Виды учебных занятий и работы обучающегося
Л	Лекции
ЛР	Лабораторные работы
ПЗ	Практические занятия
КоП	Компьютерный практикум
КРП	Групповые и индивидуальные консультации по курсовым работам (курсовым проектам)
СР	Самостоятельная работа обучающегося в период теоретического обучения
Контроль	Самостоятельная работа обучающегося и контактная работа обучающегося с преподавателем в период промежуточной аттестации

Структура дисциплины:

Форма обучения – очная

№	Наименование раздела дисциплины	Семестр	Количество часов по видам учебных занятий и работы обучающегося							Формы промежуточной аттестации, текущего контроля успеваемости
			Л	ЛР	ПЗ	КоП	КРП	СР	Контроль	
1	Общие вопросы ценообразования в инвестиционно-строительной сфере	6	8	-	4	4				Контрольная работа №1 по р.1-2, Контрольное задание по КоП, Домашнее задание 1, Домашнее задание 2.
2	Ценообразование на строительную продукцию на предпроектном этапе и этапе проектирования	6	20	-	12	12	-	53	27	
	Итого по семестру 6:	6	32	-	16	16	-	53	27	Зачет
3	Особенности формирования различных видов сметных расчетов	7	16		8					Контрольная работа №2 по р.3-5
4	Договорные (контрактные) цены в строительстве	7	8	-	4		16	71	45	
5	Расчеты за выполненные работы. Фактическая стоимость строительства	7	8		4					
	Итого по семестру 7:	7	32	-	16	-	16	71	45	Экзамен, курсовая работа

	Итого:	6,7	64	-	32	16	16	124	72	Зачет, Экзамен, курсовая работа
--	--------	-----	----	---	----	----	----	-----	----	------------------------------------

4. Содержание дисциплины, структурированное по видам учебных занятий и разделам

При проведении аудиторных учебных занятий предусмотрено проведение текущего контроля успеваемости:

- В рамках практических занятий предусмотрено выполнение обучающимися контрольной работы №1 в 6 семестре и контрольной работы №2 в 7 семестре.
- В рамках компьютерного практикума предусмотрено выполнение обучающимися контрольного задания по КоП в 6 семестре.

4.1 Лекции

Форма обучения - очная

№	Наименование раздела дисциплины	Тема и содержание лекций
1	Общие вопросы ценообразования в строительстве	<p>1.1. Ценообразование на предприятиях и в организациях инвестиционно-строительной сферы. Цена и ее функции. Система и виды цен. Факторы рыночного ценообразования. Ценовая политика и ценовая модель предприятия. Выработка ценовой стратегии предприятия. Методы расчета цены товара. Регулирование цены.</p> <p>1.2. Особенности строительной продукции и ее стоимостной оценки. Этапы ценообразования на строительную продукцию: ТЭО инвестиций (предельная стоимость), этапы проектирования и соответствующие им виды сметной документации (сметная стоимость строительства), проведение торгов (начальная максимальная цена контракта), строительство (фактическая стоимость строительства). Рыночная цена на объекты строительства (недвижимости), ценообразующие факторы. Участники ценообразования и их экономические интересы; полномочия органов государственной власти. Публичный технологический и ценовой аудит, экспертиза проектной документации и инженерных изысканий.</p> <p>1.3. Определение объемов строительных работ (для составления сметной документации). Термины и определения. Формирование ведомости подсчета объемов работ. Общие правила подсчета объемов работ, последовательность подсчета объемов работ. Определение общей, полезной и расчетной площадей, строительного объема, площади застройки и этажности зданий: производственные здания, общественные здания и сооружения, жилые многоквартирные здания. Классификация работ в строительстве для составления сметной документации. Правила исчисления объемов различных видов строительных работ. Формирование дефектной ведомости.</p> <p>1.4. Классификация сметных нормативов в Российской Федерации. Понятие норматива. Исторический аспект формирования системы сметного нормирования и ценообразования на строительную продукцию, действующие базовые уровни сметных нормативов. Классификация нормативов:</p>

		<p>государственные, территориальные, отраслевые, индивидуальные сметные нормативы. Федеральная государственная информационная система ценообразования в строительстве. Федеральный реестр сметных нормативов. Классификатор строительных ресурсов. Порядок разработки и утверждения новых нормативов.</p> <p>1.5. Методы определения сметной стоимости на строительную продукцию.</p> <p>Базисно-индексный метод: содержание и назначение, система индексов, формула расчета. Ресурсный и ресурсно-индексный методы: содержание и назначение, виды ресурсов, формула расчета. Аналоговый метод определения сметной стоимости: особенности, формула расчета, необходимость применения.</p>
2	<p>Ценообразование на строительную продукцию на предпроектном этапе и этапе проектирования</p>	<p>2.1. Порядок определения стоимости строительства на предпроектном этапе.</p> <p>Государственные и коммерческие укрупненные стоимостные показатели для расчета экономических показателей в составе технико-экономического обоснования проекта. Порядок применения укрупненных нормативов цены строительства. Порядок применения коммерческих укрупненных стоимостных показателей.</p> <p>2.2. Структура сметной стоимости строительства и строительно-монтажных работ в составе проектной документации.</p> <p>Учет затрат на строительные, монтажные работы, мебель, оборудование, инвентарь, прочие расходы в составе сметной стоимости строительства. Калькулирование элементов прямых затрат: определение сметных цен на материалы, изделия и конструкции; определение затрат на оплату труда рабочих; порядок определения стоимости 1 маш.-час. Накладные расходы, структура и содержание, сметная прибыль в составе сметной стоимости строительной продукции. Государственные элементные сметные нормы. Единичные расценки. Сборники сметных цен. Конъюнктурный анализ.</p> <p>2.3. Формирование локальных сметных расчетов и объектных смет в составе проектной и рабочей документации с применением действующих нормативов российской сметно-нормативной базы.</p> <p>Локальный сметный расчет (смета): форма документа и порядок составления. Объектный сметный расчет: назначение и форма документа. Сводный сметный расчет стоимости строительства: назначение и форма документа.</p>
3	<p>Особенности формирования различных видов сметных расчетов</p>	<p>3.1. Особенности составления локальных сметных расчетов на строительные, ремонтно-строительные работы, монтажные и пусконаладочные работы. Специфика составления смет на реставрационные работы.</p> <p>3.2. Сводный сметный расчет стоимости строительства. Порядок определения затрат на подготовку территории строительства. Порядок определения затрат на прочие работы и затраты. Порядок определения затрат на службу Заказчика-застройщика (строительный контроль). Порядок определения стоимости проектных и изыскательских работ, авторского надзора. Порядок определения затрат на проведение экспертизы проектной документации и результатов инженерных изысканий. Порядок определения</p>

		<p>стоимости работ по подготовке проектной документации, содержащей материалы в форме ИМ.</p> <p>Понятие информационной модели (ИМ) «Смета», ее связь с техническими решениями ПОС, ПОД и др. Взаимосвязь со сведениями о методах проведения работ, объемах работ, календарном графике производства работ.</p> <p>3.3. Особенности формирования стоимости строительства в г. Москве на объектах городского заказа. Территориальные сметные нормативы для города Москвы. Мосгосэкспертиза: полномочия. Состав базы ТСН-2001 МГЭ. Единая нормативная база Московских региональных рекомендаций. Содержание и порядок применения.</p>
4	Договорные (контрактные) цены в строительстве	<p>4.1. Договорные цены.</p> <p>Твердая и приблизительная. Положения ГК РФ в отношении договоров подряда. Виды договорных цен: твердая и приблизительная цена. Порядок уточнения приблизительной цены в договорах подряда.</p> <p>4.2. Начальная максимальная и окончательная цена контракта.</p> <p>Действующее законодательство в области государственного заказа на строительную продукцию. Принципы и способы размещения государственного заказа в строительстве. Конкурентные способы определения подрядчика при определении НМЦК. Методы определения начальной (максимальной) цены контракта. Порядок расчета начальной максимальной цены контракта. Порядок формирования сметы контракта по конструктивным решениям (элементам), комплексам (видам) работ.</p>
5	Расчеты за выполненные работы в строительстве. Фактическая стоимость строительства	<p>5.1. Расчеты за выполненные работы.</p> <p>Порядок расчетов за выполненные работы: акты о приемке выполненных работ по формам КС-2, справка о стоимости работ и затрат по форме КС-3, журнал учета выполненных работ по форме КС-6а. Формирование фактической стоимости строительства.</p> <p>5.2. Формирование фактической стоимости строительства.</p> <p>Заполнение формы М-29. Формы накопительных ведомостей по договорам, выполненным работам и оплатам.</p>

4.2 Лабораторные работы

Не предусмотрено учебным планом.

4.3 Практические занятия

Форма обучения - очная

№	Наименование раздела дисциплины	Тема и содержание занятия
1	Общие вопросы ценообразования в строительстве	<p>1.1. Ценообразование на предприятиях и в организациях инвестиционно-строительной сферы.</p> <p>Решение задач, выполнение кейсов по разработке ценовой стратегии предприятия.</p> <p>1.2. Особенности строительной продукции и ее стоимостной оценки.</p> <p>Решение задач на классификацию экономических интересов основных участников инвестиционно-строительного процесса.</p> <p>1.3. Определение объемов строительных работ (для составления сметной документации).</p> <p>Определение объемов земляных работ. Определение объемов</p>

№	Наименование раздела дисциплины	Тема и содержание занятия
		различных видов работ и оформление их в ведомость. 1.4. Классификация сметных нормативов в РФ. Изучение Федеральной государственной информационной системы ценообразования в строительстве (ФГИС ЦС), поиск нормативов в реестре сметных нормативов. 1.5. Методы определения сметной стоимости на строительную продукцию. Решение задач по определению стоимости строительной продукции в базовом и текущем уровне цен.
2	Ценообразование на строительную продукцию на предпроектном этапе и этапе проектирования	2.1. Порядок определения стоимости строительства с применением укрупненных нормативов. Составление расчета стоимости строительства объектов с применением укрупненных нормативов цены строительства. 2.2. Структура сметной стоимости строительства и строительно-монтажных работ в составе проектной документации. Решение задач по структуре сметной стоимости строительства и строительно-монтажных работ. 2.4. Формирование основных видов сметной документации в составе проектной и рабочей документации с применением действующих нормативов российской сметно-нормативной базы. Проведение контрольной работы
3	Особенности формирования различных видов сметных расчетов	3.1. Особенности составления локальных сметных расчетов на строительные, ремонтно-строительные работы, монтажные и пусконаладочные работы. Специфика составления смет на реставрационные работы. Формирование локальных сметных расчетов на ремонтно-строительные работы, монтажные и пусконаладочные работы, на реставрационные работы. 3.2. Сводный сметный расчет стоимости строительства. Формирование глав сводного сметного расчета стоимости строительства. 3.3. Особенности формирования стоимости строительства в г. Москве на объектах городского заказа. Формирование сметных расчетов в московской региональной сметно-нормативной базе.
4	Договорные (контрактные) цены	4.1, 4.2. Договорные цены, начальная и окончательная цена контракта. Решение задач по расчету начальной максимальной цены контракта проектно-сметным методом. Формирование сметы контракта по конструктивным решениям (элементам), комплексам (видам) работ.
5	Расчеты за выполненные работы в строительстве. Фактическая стоимость строительства	5.1. Расчеты за выполненные работы. Решение задач по заполнению форм первичной учетной документации. 5.2. Формирование фактической стоимости строительства. Составление формы М-29. Проведение контрольной работы.

4.4 Компьютерные практикумы

Форма обучения - очная

№	Наименование раздела дисциплины	Тема и содержание компьютерного практикума
---	---------------------------------	--

1	Общие вопросы ценообразования в строительстве	Тема 1.1. Формирование расчетов в программном комплексе <i>MS Excel</i> . Описание преподавателем основных свойств и назначения программного продукта в области ценообразования на предприятии (в организации). Работа в программе под руководством преподавателя.
		Тема 1.2. Ознакомительное занятие со сметной компьютерной программой. Описание преподавателем основных свойств и назначения программного продукта.
		Тема 1.3. Поиск нормативных документов в программе. Работа в программе под руководством преподавателя.
		Тема 1.4. Структура программы, интерфейс. Работа в программе под руководством преподавателя.
2	Ценообразование на строительную продукцию на предпроектном этапе и этапе проектирования	Тема 2.1. Функция «Поиск нормативов», подсчет объемов работ, механизм создания смет в программе. Работа в программе под руководством преподавателя.
		Тема 2.2. Создание локальной сметы базисно-индексным методом: работа с единичными расценками. Работа с ресурсами. Работа в программе под руководством преподавателя.
		Тема 2.3. Формирование объектного и сводного сметного расчетов. Работа в программе под руководством преподавателя.
		Тема 3.1. Функция вывода на печать сметных документов, заполнение актов выполненных работ. Работа в программе под руководством преподавателя.
		Тема 3.2. Составление комплекта сметной документации. Работа в программе под руководством преподавателя. Проведение контрольного задания по разработке комплекта сметной документации.

4.5 Групповые и индивидуальные консультации по курсовым работам (курсовым проектам)

На групповых и индивидуальных консультациях по курсовым работам осуществляется контактная работа обучающегося по вопросам выполнения курсовой работы. Консультации проводятся в аудиториях и через электронную информационную образовательную среду. При проведении консультаций преподаватель осуществляет контроль хода выполнения обучающимся курсовой работы.

4.6 Самостоятельная работа обучающегося в период теоретического обучения

Самостоятельная работа обучающегося в период теоретического обучения включает в себя:

- самостоятельную подготовку к учебным занятиям, включая подготовку к аудиторным формам текущего контроля успеваемости;
- выполнение курсовой работы;
- выполнение домашних заданий;
- самостоятельную подготовку к промежуточной аттестации.

В таблице указаны темы для самостоятельного изучения обучающимся:

Форма обучения – очная

№	Наименование раздела дисциплины	Темы для самостоятельного изучения
1	Общие вопросы ценообразования в строительстве	Зарубежный опыт ценообразования на строительную продукцию.
2	Ценообразование на строительную продукцию предпроектном этапе и этапе проектирования	Проверка достоверности определения сметной стоимости: основные виды нарушений
3	Особенности формирования различных видов сметных расчетов	Формирование сметных расчетов на реконструкцию и снос.
4	Договорные (контрактные) цены	Сравнительный анализ способов определения поставщиков (подрядчиков, исполнителей) при определении цены государственного контракта.
5	Расчеты за выполненные работы в строительстве. Фактическая стоимость строительства	Сметная и исполнительная документация при банковском сопровождении счетов застройщиков

4.7 Самостоятельная работа обучающегося и контактная работа обучающегося с преподавателем в период промежуточной аттестации

Работа обучающегося в период промежуточной аттестации включает в себя подготовку к формам промежуточной аттестации к дифференцированному зачет (зачету с оценкой), к защите курсовой работы, а также саму промежуточную аттестацию.

5. Оценочные материалы по дисциплине

Фонд оценочных средств по дисциплине приведён в Приложении 1 к рабочей программе дисциплины.

Оценочные средства для проведения промежуточной аттестации, а также текущего контроля по дисциплине хранятся на кафедре (структурном подразделении), ответственной за преподавание данной дисциплины.

6. Учебно-методическое и материально-техническое обеспечение дисциплины

Основные принципы осуществления учебной работы обучающихся изложены в локальных нормативных актах, определяющих порядок организации контактной работы и порядок самостоятельной работы обучающихся. Организация учебной работы обучающихся на аудиторных учебных занятиях осуществляется в соответствии с п. 3.

6.1 Перечень учебных изданий и учебно-методических материалов для освоения дисциплины

Для освоения дисциплины обучающийся может использовать учебные издания и учебно-методические материалы, имеющиеся в научно-технической библиотеке НИУ МГСУ и/или размещённые в Электронных библиотечных системах.

Актуальный перечень учебных изданий и учебно-методических материалов представлен в Приложении 2 к рабочей программе дисциплины.

6.2 Перечень профессиональных баз данных и информационных справочных систем

При осуществлении образовательного процесса по дисциплине используются профессиональные базы данных и информационных справочных систем, перечень которых указан в Приложении 3 к рабочей программе дисциплины.

6.3 Перечень материально-технического, программного обеспечения освоения дисциплины

Учебные занятия по дисциплине проводятся в помещениях, оснащенных соответствующим оборудованием и программным обеспечением.

Перечень материально-технического и программного обеспечения дисциплины приведен в Приложении 4 к рабочей программе дисциплины.

Шифр	Наименование дисциплины
Б1.В.09	Ценообразование в инвестиционно-строительной деятельности

Код направления подготовки / специальности	08.03.01
Направление подготовки / специальность	Строительство
Наименование ОПОП (направленность / профиль)	Стоимостной инжиниринг в строительстве
Год начала реализации ОПОП	2022
Уровень образования	бакалавриат
Форма обучения	очная
Год разработки/обновления	2022

ФОНД ОЦЕНОЧНЫХ СРЕДСТВ

1. Описание показателей и критериев оценивания компетенций, описание шкал оценивания

Оценивание формирования компетенций производится на основе показателей оценивания, указанных в п.2. рабочей программы и в п.1.1 ФОС.

Связь компетенций, индикаторов достижения компетенций и показателей оценивания приведена в п.2 рабочей программы.

1.1. Описание формирования и контроля показателей оценивания

Оценивание уровня освоения обучающимся компетенций осуществляется с помощью форм промежуточной аттестации и текущего контроля. Формы промежуточной аттестации и текущего контроля успеваемости по дисциплине, с помощью которых производится оценивание, указаны в учебном плане и в п.3 рабочей программы.

В таблице приведена информация о формировании результатов обучения по дисциплине разделами дисциплины, а также о контроле показателей оценивания компетенций формами оценивания.

Наименование показателя оценивания (результата обучения по дисциплине)	Номера разделов дисциплины	Формы оценивания (формы промежуточной аттестации, текущего контроля успеваемости)
Знает методы оценки укрупненных натуральных, объемно-планировочных и стоимостных показателей концепции проекта.	1,2	Контрольная работа №1, Зачет
Имеет навыки (начального уровня) стоимости по укрупненным показателям	1,2	Контрольная работа №1
Знает нормативно-технические документы для обоснования продолжительности строительства и цены объекта	1,2,3,4	Контрольная работа №1, Домашнее задание №1, Домашнее задание №2, Курсовая работа, Зачет, Экзамен

Имеет навыки (основного уровня) выбора нормативно-технических документов для обоснования продолжительности строительства и цены объекта	1,2,3,4	Контрольная работа №1, Домашнее задание №1, Домашнее задание №2, Контрольная работа №2, Курсовая работа
Знает источники информации для определения стоимости строительства	1,2,3,4,5	Контрольная работа №1, Домашнее задание №1, Домашнее задание №2, Контрольная работа №2, Курсовая работа, Зачет, Экзамен
Имеет навыки (начального уровня) выбора информации для определения стоимости строительства объекта	1,2,3,4,5	Контрольная работа №1, Домашнее задание №1, Домашнее задание №2, Контрольная работа №2, Курсовая работа
Знает состав пакета конкурсной документации и проведение конкурсного отбора подрядчиков	4	Курсовая работа, Экзамен
Имеет навыки (начального уровня) подготовки пакета конкурсной документации и проведения конкурсного отбора подрядчиков	4	Курсовая работа
Знает мероприятия по предупреждению коррупции при заключении контрактов в строительстве	4	Курсовая работа, Экзамен
Знает способы разработки сметных норм, сметных нормативов в соответствии с действующими методическими документами, формирования комплектов обосновывающих материалов, направляемых в уполномоченные федеральные органы	1,2,3	Контрольная работа №1, Зачет, Экзамен
Имеет навыки (начального уровня) разработки сметных норм, сметных нормативов в соответствии с действующими методическими документами	1	Контрольная работа №1
Знает последовательность заполнения и состав ведомостей объемов работ и спецификаций оборудования, изделий и материалов	1	Контрольная работа №1, Зачет
Имеет навыки (основного уровня) оставления ведомостей объемов работ и разработки спецификаций оборудования, изделий и материалов	1	Контрольная работа №1
Знает состав технического задания для разработки сметной документации в составе проекта	2,3	Зачет, Экзамен
Знает состав законодательных, распорядительных и нормативно-технических документов и методических материалов для подготовки сметной документации	2,3	Зачет, Экзамен, Курсовая работа
Имеет навыки (основного уровня) определения состава законодательных, распорядительных и нормативно-технических документов и методических материалов для подготовки сметной документации	2,3	Домашнее задание №1, Домашнее задание №2, Курсовая работа
Знает методы анализа и обоснования текущих (прогнозных) цен на трудовые, технические и материальные ресурсы, оборудование в целях оптимизации затрат инвестиционно-строительного проекта	2,3	Домашнее задание №1, Домашнее задание №2, Курсовая работа, Зачет, Экзамен
Имеет навыки (основного уровня) анализа и обоснования текущих (прогнозных) цен на трудовые,	2,3	Домашнее задание №1,

технические и материальные ресурсы, оборудование		Домашнее задание №2, Курсовая работа
Знает правила составления сметных расчетов с применением специализированного программного комплекса	1,2	Контрольное задание по КоП, Зачет
Имеет навыки (основного уровня) составления сметных расчетов с применением специализированного программного комплекса	1,2	Контрольное задание по КоП, Зачет
Знает состав сметной документации в составе проектной документации	2,3	Домашнее задание №1, Домашнее задание №2, Курсовая работа, Зачет, Экзамен
Знает методы обоснования цены для проведения конкурсных процедур, а также агрегирования укрупненных показателей начальной максимальной цены контракта.	4	Экзамен
Имеет навыки (начального уровня) обоснования начальной максимальной и окончательной цены контракта	4	Курсовая работа
Знает порядок формирования сметы контракта по итогам конкурсных процедур	4	Курсовая работа, Экзамен
Имеет навыки (начального уровня) формирования сметы контракта по итогам конкурсных процедур	4	Курсовая работа
Знает порядок проведения конъюнктурного анализа стоимости отдельных видов строительных материалов, оборудования, услуг сторонних организаций при формировании сметной документации	2,3	Домашнее задание №1, Домашнее задание №2, Курсовая работа, Зачет, Экзамен
Имеет навыки (основного уровня) проведения конъюнктурного анализа стоимости отдельных видов строительных материалов, оборудования, услуг сторонних организаций при формировании сметной документации	2,3	Домашнее задание №1, Домашнее задание №2, Курсовая работа
Знает порядок составления актов о приемке выполненных работ и справок о стоимости выполненных работ и затратах	5	Экзамен
Имеет навыки (начального уровня) составления актов о приемке выполненных работ и справок о стоимости выполненных работ и затратах	5	Курсовая работа
Знает порядок расчета фактической себестоимости строительно-монтажных работ	5	Контрольная работа №2, Экзамен
Имеет навыки (начального уровня) расчета фактической себестоимости строительно-монтажных работ	5	Курсовая работа
Знает способы распределения и учета объемов и стоимости работ, выполняемых субподрядными организациями	5	Экзамен
Знает способы выполнения преобразований сметных затрат посредством системы индексов изменения сметной стоимости, индексов - дефляторов, индексов потребительских цен и разработки расчётных моделей для определения индексов	2,3	Контрольная работа №1, Курсовая работа, Домашнее задание №2, Зачет, Экзамен
Имеет навыки (начального уровня) выполнения	2,3	Контрольная работа №1,

преобразований сметных затрат посредством системы индексов изменения сметной стоимости, индексов - дефляторов, индексов потребительских цен; разработки расчётных моделей для определения индексов		Курсовая работа
Знает методики и средства проверки объемов работ, проверка ведомостей объемов работ, выявления допущенных ошибок в объемах, подготовки заключения по результатам проверки	2,3	Курсовая работа, Зачет, Экзамен
Имеет навыки (начального уровня) проверки объемов работ, проверка ведомостей объемов работ, выявления допущенных ошибок в объемах	2,3	Курсовая работа, Зачет, Экзамен
Знает критерии обоснованности использования сметных нормативов, примененных проектной организацией при разработке сметной документации	2,3	Курсовая работа, Зачет, Экзамен
Знает способы проверки сметной документации на строительство объектов капитального строительства на соответствие заданию на проектирование	2,3	Курсовая работа, Зачет, Экзамен
Знает методы формирования заключения по результатам проверки достоверности определения сметной стоимости, а также перечня замечаний к сметной документации для направления на доработку	2,3	Курсовая работа, Зачет, Экзамен
Знает способы проверки результатов доработки сметной документации на строительство объектов капитального строительства по результатам внесенных по замечаниям оперативных изменений	2,3	Зачет, Экзамен
Знает способы оказания и содержание консалтинговых услуг по стоимостному инжинирингу при реализации инвестиционно-строительного проекта	2,3,4,5	Зачет, Экзамен

1.2. Описание критериев оценивания компетенций и шкалы оценивания

При проведении промежуточной аттестации в форме экзамена и защиты курсовых работ используется шкала оценивания: «2» (неудовлетворительно), «3» (удовлетворительно), «4» (хорошо), «5» (отлично).

При проведении промежуточной аттестации в форме зачёта используется шкала оценивания: «Не зачтено», «Зачтено».

Показателями оценивания являются знания и навыки обучающегося, полученные при изучении дисциплины.

Критериями оценивания достижения показателей являются:

Показатель оценивания	Критерий оценивания
Знания	Знание терминов и определений, понятий
	Знание основных закономерностей и соотношений, принципов
	Объём освоенного материала, усвоение всех дидактических единиц (разделов)
	Полнота ответов на проверочные вопросы
	Правильность ответов на вопросы
	Чёткость изложения и интерпретации знаний
Навыки начального уровня	Навыки выбора методик выполнения заданий
	Навыки выполнения заданий различной сложности
	Навыки самопроверки. Качество сформированных навыков
	Навыки анализа результатов выполнения заданий, решения задач
	Навыки представления результатов решения задач

Навыки основного уровня	Навыки выбора методик выполнения заданий
	Навыки выполнения заданий различной сложности
	Навыки самопроверки. Качество сформированных навыков
	Навыки анализа результатов выполнения заданий, решения задач
	Навыки представления результатов решения задач
	Навыки обоснования выполнения заданий
	Быстрота выполнения заданий
	Самостоятельность в выполнении заданий
Результативность (качество) выполнения заданий	

2. Типовые контрольные задания для оценивания формирования компетенций

2.1. Промежуточная аттестация

2.1.1. Промежуточная аттестация в форме экзамена, дифференцированного зачета (зачета с оценкой), зачета

Форма(ы) промежуточной аттестации: зачет в 6 семестре и экзамен 7 семестре.

Перечень типовых примерных вопросов/заданий для проведения зачета в 6 семестре (очная форма обучения):

№	Наименование раздела дисциплины	Типовые вопросы/задания
1	Общие вопросы ценообразования в строительстве	<ol style="list-style-type: none"> 1. Виды и функции цен. 2. Факторы рыночного ценообразования. 3. Ценовая политика и ценовая стратегия предприятия. 4. Методы расчета цены товара. 5. Меры государственного воздействия на процессы ценообразования. 6. Особенности строительной продукции и ее стоимостной оценки. 7. Понятие сметной стоимости и сметной документации. 8. Этапы ценообразования на строительную продукцию и их содержание. 9. Участники ценообразования на строительную продукцию; полномочия органов государственной власти. 10. Этапы проектирования и соответствующие им виды сметной документации. 11. Основные методические документы для формирования стоимости строительства на различных этапах реализации инвестиционно-строительного проекта. 12. Понятия нормы и норматива. 13. Классификация сметных нормативов в строительстве. 14. Федеральная государственная информационная система ценообразования в строительстве: назначение и содержание. 15. Основные информационные ресурсы в области ценообразования в строительстве. 16. Укрупненные нормативы цены строительства: назначение и содержание, область применения. 17. Государственные элементные сметные нормы: содержание, назначение и область применения. 18. Федеральные и территориальные единичные расценки: содержание, назначение и область применения. 19. Виды нормативов накладных расходов и сметной

		<p>прибыли.</p> <p>20. Порядок разработки и утверждения сметных нормативов.</p> <p>21. Методы ценообразования на строительную продукцию.</p> <p>22. Базисно-индексный метод ценообразования: содержание и назначение, формула расчета.</p> <p>23. Индексы: понятие, виды, области применения.</p> <p>24. Ресурсный метод ценообразования: содержание и назначение, формула расчета.</p> <p>25. Ресурсно-индексный метод: содержание и назначение, формула расчета.</p> <p>26. Назначение и содержание технологического и ценового аудита объектов.</p> <p>27. Технологическая последовательность определения объемов работ в строительстве.</p> <p>28. Определение общей, полезной и расчетной площадей, строительного объема, площади застройки и этажности зданий.</p>
2	Ценообразование на строительную продукцию на предпроектном этапе и этапе проектирования	<p>29. Укрупненные нормативы цены строительства: назначение и содержание, область применения.</p> <p>30. Коммерческие укрупненные стоимостные показатели для обоснования инвестиций и их применение.</p> <p>31. Структура сметной стоимости строительства.</p> <p>32. Структура сметной стоимости строительно-монтажных работ: прямые затраты, накладные расходы и сметная прибыль.</p> <p>33. Особенности калькулирования сметной стоимости материальных ресурсов.</p> <p>34. Особенности калькулирования стоимости эксплуатации машин и механизмов.</p> <p>35. Особенности определения затрат на заработную плату рабочих-строителей.</p> <p>36. Методические документы для расчета локальных смет базисно-индексным методом.</p> <p>37. Методические документы для расчета смет ресурсным методом.</p> <p>38. Накладные расходы и сметная прибыль: содержание и назначение, способ расчета.</p> <p>39. Порядок формирования локальных смет с применением действующих нормативов ресурсным методом.</p> <p>40. Порядок формирования объектной сметы.</p> <p>41. Лимитированные затраты: содержание и назначение.</p> <p>42. Сводный сметный расчет стоимости строительства: назначение и содержание.</p>

Перечень типовых примерных вопросов/заданий для проведения экзамена в 7 семестре (очная форма обучения):

№	Наименование раздела дисциплины	Типовые вопросы/задания
1	Особенности формирования различных видов сметных расчетов	<p>1. Формирование локальных сметных расчетов на ремонтно-строительные работы.</p> <p>2. Формирование сметных расчетов на монтажные работы.</p> <p>3. Формирование сметных расчетов на пусконаладочные работы.</p> <p>4. Формирование сметных расчетов на реставрационные</p>

		<p>работы.</p> <ol style="list-style-type: none"> 5. Определение затрат на строительство временных зданий и сооружений. 6. Сметные нормы затрат при производстве работ в зимнее время: содержание и порядок определения. 7. Сводный сметный расчет стоимости строительства: назначение и содержание документа. 8. Порядок определения затрат на подготовку территории строительства. 9. Порядок определения затрат на вознаграждение службы заказчика-застройщика (строительного контроля). 10. Порядок определения затрат на проектные работы, в том числе по сборникам СБЦ. 11. Порядок определения затрат на изыскательские работы. 12. Порядок определения затрат на авторский надзор. 13. Отличительные особенности ТСН-2001 для г. Москвы. 14. Особенности составления сметных расчетов с применением ТСН-2001. 15. Московские региональные рекомендации: назначение и содержание. 16. Затраты на экспертизу проектной документации.
2	Договорные (контрактные) цены в строительстве	<ol style="list-style-type: none"> 17. Виды договорных цен в строительстве. 18. Методы расчета начальной максимальной цены контракта. 19. Порядок определения начальной максимальной цены контракта при государственном заказе в строительстве. 20. Виды и содержание способов государственных закупок в строительстве. 21. Принципы и способы размещения государственного заказа в строительстве. 22. Методы определения начальной (максимальной) цены контракта. 23. Метод сопоставимых рыночных цен. 24. Нормативный метод. 25. Тарифный метод. 26. Проектно-сметный метод. 27. Методика формирования аукционной цены. 28. Методика оценки конкурсных предложений. 29. Факторы, влияющие на цену НМЦК. 30. Конкурентные способы определения подрядчика при определении НМЦК. 31. Организационные мероприятия по установлению НМЦК. 32. Методика определения цены контракта при проведении аукциона. 33. Определение цены при проведении запроса предложений. 34. Алгоритм проведения запроса котировок. 35. Применение фактических и прогнозных индексов инфляции для формирования начальной максимальной цены контракта. 36. Антидемпинговые меры при формировании НМЦК. 37. Порядок формирования сметы контракта по конструктивным решениям (элементам), комплексам (видам) работ.

3	Расчеты за выполненные работы. Фактическая стоимость.	<p>38. Порядок расчетов за выполненные работы в строительстве.</p> <p>39. Виды первичной учетной документации по учету работ в капитальном строительстве и ремонтно-строительных работах и их назначение.</p> <p>40. Порядок формирования фактической стоимости строительства.</p>
---	---	--

2.1.2. Промежуточная аттестация в форме защиты курсовой работы (курсового проекта)

Тематика курсовых работ: составление локальных смет на отделочные и ремонтные работы различными методами ценообразования.

Курсовая работа выполняется на бумаге формата А4, шрифт Times New Roman №12, межстрочный интервал 1,5. Имеет титульный лист, задание, оглавление, введение, основную часть, заключение, библиографический список.

Введение отражает актуальность тематической направленности, цель и задачи курсовой работы.

Основная часть выполняется по вариантам, оформляется в виде сметных таблиц, таблиц с анализом результатов расчетов, диаграммы. Допустимо составление сметных расчетов в специализированных программных комплексах.

Итогом выполнения курсовой работы является заключение, содержащее обобщенные выводы относительно полученных данных.

Состав типового задания на выполнение курсовых работ:

Раздел 1.

1. Сформировать две локальные сметы базисно-индексным методом в текущих ценах: по отделочным и по ремонтным работам.

2. Сформировать две локальные сметы ресурсным методом в текущих ценах: по отделочным и по ремонтным работам.

3. Произвести сравнительный анализ величин стоимости, рассчитанных различными методами по аналогичным видам работ, и сформулировать выводы.

Раздел 2.

1. Рассчитать начальную максимальную цену контракта на выполнение отделочных работ на основе сметного расчета, сформированного базисно-индексным методом в разделе 1.

2. Рассчитать окончательную цену контракта путем проведения аукциона.

Раздел 3.

Составить акт выполненных работ по отделочным работам (выполнение 30%).

Перечень видов работ и объемы для выполнения задания курсовой работы:

Варианты 1-15

№	Наименование работ и затрат	Ед. измер-я	Объемы (по вариантам 1-15)														
			1	2	3	4	5	6	7	8	9	10	11	12	13	14	15
1	Штукатурка поверхностей оконных и дверных откосов по бетону и камню плоских	100 м2	2,78		3,15		2,99		2,81		3,16		3,01		3,26		3,58
2	Штукатурка поверхностей оконных и дверных откосов по бетону и камню криволинейных	100 м2		2,78		3,15		2,99		2,81		3,16		3,01		3,26	
3	Отделка поверхностей из сборных элементов и плит под окраску или оклейку обоями стен и перегородок из блоков и плит	100 м2	1,15		1,01		1,02		1,03		1,04		1,05		1,07		1,08
4	Отделка поверхностей из сборных элементов и плит под окраску или оклейку обоями стен и перегородок из блоков и плит	100 м2		1,15		1,01		1,02		1,03		1,04		1,05		1,07	
5	Окраска водными составами внутри помещений клеевая улучшенная	100 м2	1,55		1,56		1,57		1,58		1,59		1,60		1,61		1,62
6	Окраска водными составами внутри помещений клеевая высококачественная по штукатурке	100 м2		1,55		1,56		1,57		1,58		1,59		1,60		1,61	
7	Окраска поливинилацетатными вододисперсионными составами высококачественная по штукатурке потолков	100 м2	5,67	5,66	5,64	5,34	5,35	4,89	4,98	5,89	6,07	5,63	5,98	5,78	6,34	6,23	6,13
8	Штукатурка поверхностей внутри здания известковым раствором простая по камню и бетону стен	100 м2	1,87		1,88		1,89		1,90		2,00		2,11		2,12		2,13
9	Штукатурка поверхностей внутри здания известковым раствором	100 м2		1,87		1,88		1,89		1,90		2,00		2,11		2,12	

№	Наименование работ и затрат	Ед. измер-я	Объемы (по вариантам 1-15)														
			1	2	3	4	5	6	7	8	9	10	11	12	13	14	15
10	улучшенная по камню и бетону стен Штукатурка поверхностей внутри здания цементно-известковым или цементным раствором по камню и бетону улучшенная стен	100 м2	1,23		1,24		1,25		1,26		1,27		1,28		1,29		1,30
11	Штукатурка поверхностей внутри здания цементно-известковым или цементным раствором по камню и бетону высококачественная стен	100 м2		1,23		1,24		1,25		1,26		1,27		1,28		1,29	
12	Гладкая облицовка стен, столбов, пилястр и откосов (без карнизных, плитусных и угловых плиток) без установки плиток туалетного гарнитура на цементном растворе по кирпичу и бетону	100 м2	1,28		1,29		1,30		1,31		1,32		1,33		1,34		1,35
13	Гладкая облицовка стен, столбов, пилястр и откосов (без карнизных, плитусных и угловых плиток) с установкой плиток туалетного гарнитура на цементном растворе по кирпичу и бетону	100 м2		1,28		1,29		1,30		1,31		1,32		1,33		1,34	
14	Оклейка стен моющимися обоями на бумажной основе по штукатурке и бетону	100 м2	0,78		0,79		0,80		0,81		0,82		0,83		0,84		0,85
15	Оклейка стен моющимися обоями на тканевой основе по штукатурке и бетону	100 м2		0,78		0,79		0,80		0,81		0,82		0,83		0,84	
16	Простая окраска масляными составами по дереву потолков	100 м2	0,12	0,13	0,14	0,15	0,16	0,17	0,11	0,10	0,09	0,13	0,12	0,14	0,15	0,17	0,18

Варианты 16-30

№	Наименование работ и затрат	Ед. измер-я	Объемы (по вариантам 16-30)														
			16	17	18	19	20	21	22	23	24	25	26	27	28	29	30
1	Штукатурка поверхностей оконных и дверных откосов по бетону и камню плоских	100 м2		2,82		3,09		2,88		3,14		2,89		3,67		3,54	
2	Штукатурка поверхностей оконных и дверных откосов по бетону и камню криволинейных	100 м2	3,58		2,82		3,09		2,88		3,14		2,89		3,67		3,54
3	Отделка поверхностей из сборных элементов и плит под окраску или оклейку обоями стен и перегородок из блоков и плит	100 м2		1,09		1,10		1,20		1,30		1,25		1,23		1,14	
4	Отделка поверхностей из сборных элементов и плит под окраску или оклейку обоями стен и перегородок из блоков и плит	100 м2	1,08		1,09		1,10		1,20		1,30		1,25		1,23		1,14
5	Окраска водными составами внутри помещений клеевая улучшенная	100 м2		1,63		1,64		1,65		1,66		1,67		1,68		1,69	
6	Окраска водными составами внутри помещений клеевая высококачественная по штукатурке	100 м2	1,62		1,63		1,64		1,65		1,66		1,67		1,68		1,69
7	Окраска поливинилацетатными вододисперсионными составами высококачественная по штукатурке потолков	100 м2	6,08	6,32	5,71	5,23	5,21	5,18	5,23	6,34	7,01	5,56	6,67	6,45	6,37	6,45	6,23
8	Штукатурка поверхностей внутри здания известковым раствором простая по камню и бетону стен	100 м2		2,14		2,15		2,16		2,17		2,18		2,19		2,21	
9	Штукатурка поверхностей внутри здания известковым раствором улучшенная по камню и бетону	100 м2	2,13		2,14		2,15		2,16		2,17		2,18		2,19		2,21

№	Наименование работ и затрат	Ед. измер-я	Объемы (по вариантам 16-30)														
			16	17	18	19	20	21	22	23	24	25	26	27	28	29	30
	стен																
10	Штукатурка поверхностей внутри здания цементно-известковым или цементным раствором по камню и бетону <u>улучшенная стен</u>	100 м2		1,31		1,32		1,33		1,34		1,35		1,36		1,37	
11	Штукатурка поверхностей внутри здания цементно-известковым или цементным раствором по камню и бетону <u>высококачественная стен</u>	100 м2	1,30		1,31		1,32		1,33		1,34		1,35		1,36		1,37
12	Гладкая облицовка стен, столбов, пилястр и откосов (без карнизных, плинтусных и угловых плиток) без установки плиток туалетного гарнитура на цементном растворе по кирпичу и бетону	100 м2		1,36		1,37		1,38		1,39		1,40		1,41		1,42	
13	Гладкая облицовка стен, столбов, пилястр и откосов (без карнизных, плинтусных и угловых плиток) с установкой плиток туалетного гарнитура на цементном растворе по кирпичу и бетону	100 м2	1,35		1,36		1,37		1,38		1,39		1,40		1,41		1,42
14	Оклейка стен моющимися обоями на бумажной основе по штукатурке и бетону	100 м2		0,86		0,87		0,88		0,89		0,90		0,91		0,92	
15	Оклейка стен моющимися обоями на тканевой основе по штукатурке и бетону	100 м2	0,85		0,86		0,87		0,88		0,89		0,90		0,91		0,92
16	Простая окраска масляными составами по дереву потолков	100 м2	0,19	0,11	0,12	0,09	0,08	0,07	0,13	0,12	0,14	0,15	0,16	0,17	0,14	0,15	0,12

Объемы работ на выполнение ремонтных работ в четырехэтажном здании гостиницы

Варианты 1-15

№	Наименование работ и затрат	Ед. измер-я	Объемы (по вариантам 1-15)														
			1	2	3	4	5	6	7	8	9	10	11	12	13	14	15
<u>Раздел 1. Ремонт помещений</u>																	
1	Разборка обшивки: неоштукатуренных деревянных стен	100 м2	40,0 0		38,0 0		39,0 0		37,0 0		41,0 0		40,0 0		42,0 0		43,00
2	Разборка обшивки: оштукатуренных деревянных стен	100 м2		40,0 0		38,0 0		39,0 0		37,00		41,0 0		40,00		42,0 0	
3	Прорезка проемов в стенах и перегородках: каркасно-обшивных	1 м2	10,0 0	10,0 0	11,0 0	12,0 0	13,0 0	9,00	8,00	7,00	9,00	12,0 0	11,0 0	11,00	8,00	9,00	14,00
4	Ремонт внутренней поверхности кирпичных стен при глубине заделки: в 1/2 кирпича площадью в одном месте до 1 м2	100 м2	1,12		1,13		1,14		1,15		1,16		1,17		1,18		1,19
5	Ремонт внутренней поверхности кирпичных стен при глубине заделки: в 1/2 кирпича площадью в одном месте более 1 м2	100 м2		1,12		1,13		1,14		1,15		1,16		1,17		1,18	
6	Ремонт кирпичной кладки стен отдельными местами	1 м3	4,50		4,51		4,52		4,53		4,54		4,55		4,56		4,57
7	Ремонт бутовой кладки стен отдельными местами	1 м3		4,50		4,51		4,52		4,53		4,54		4,55		4,56	
8	Кладка отдельных участков из кирпича:	100 м3	2,18		2,19		2,20		2,21		2,22		2,23		2,24		2,25

№	Наименование работ и затрат	Ед. измерения	Объемы (по вариантам 1-15)														
			1	2	3	4	5	6	7	8	9	10	11	12	13	14	15
	наружных простых стен																
9	Кладка отдельных участков из кирпича: наружных стен средней сложности	100 м3		2,18		2,19		2,20		2,21		2,22		2,23		2,24	

Раздел 2. Ремонт стропильной системы и кровли

Подраздел 2. 1. Демонтажные работы

1	Разборка покрытий кровель: из листовой стали	100 м2	5,30		5,31		5,32		5,33		5,34		5,35		5,36		5,37
2	Разборка покрытий кровель: из черепицы	100 м2		5,30		5,31		5,32		5,33		5,34		5,35		5,36	
3	Разборка деревянных элементов конструкций крыш: обрешетки из брусков с прозорами	100 м2	5,30		5,31		5,32		5,33		5,34		5,35		5,36		5,37
4	Разборка деревянных элементов конструкций крыш: стропил со стойками и подкосами из досок	100 м2		5,30		5,31		5,32		5,33		5,34		5,35		5,36	
5	Разборка деревянных элементов конструкций крыш: стропил со стойками и подкосами из брусьев и бревен	100 м2	5,30		5,31		5,32		5,33		5,34		5,35		5,36		5,37
6	Разборка деревянных элементов конструкций крыш: мауэрлатов	100 м2		5,30		5,31		5,32		5,33		5,34		5,35		5,36	

№	Наименование работ и затрат	Ед. измерения	Объемы (по вариантам 1-15)														
			1	2	3	4	5	6	7	8	9	10	11	12	13	14	15
7	Разборка мелких покрытий и обделок из листовой стали: поясков, сандриков, желобов, отливов, свесов и т.п	100 м	1,75		1,76		1,77		1,78		1,76		1,77		1,78		1,76
8	Разборка мелких покрытий и обделок из листовой стали: водосточных труб с земли и подмостей	100 м		1,75		1,76		1,77		1,78		1,76		1,77		1,78	

Подраздел 2.2. Монтажные работы

1	Установка стропил	1 м3	4,82	4,82	4,82	4,82	4,82	4,82	4,82	4,82	4,82	4,82	4,82	4,82	4,82	4,82	4,82
2	Установка балок пролетом 12 м	1 конструкция	8,00	8,00	8,00	8,00	8,00	8,00	8,00	8,00	8,00	8,00	8,00	8,00	8,00	8,00	8,00
3	Устройство пароизоляции прокладочной в один слой	100 м2	5,30	5,30	5,31	5,31	5,32	5,32	5,33	5,33	5,34	5,34	5,35	5,35	5,36	5,36	5,37
4	Устройство кровель из оцинкованной стали с настенными желобами	100 м2	5,30	5,30	5,31	5,31	5,32	5,32	5,33	5,33	5,34	5,34	5,35	5,35	5,36	5,36	5,37
5	Устройство обделок на фасадах (наружные подоконники, пояски, балконы и др.) включая водосточные трубы, с изготовлением элементов труб	100 м2	1,40	1,41	1,42	1,43	1,44	1,45	1,40	1,41	1,42	1,43	1,44	1,45	1,40	1,41	1,42
6	Укладка ходовых досок	100 м	0,86	0,87	0,88	0,89	0,90	0,91	0,86	0,87	0,88	0,89	0,90	0,91	0,86	0,87	0,88

№	Наименование работ и затрат	Ед. измер-я	Объемы (по вариантам 1-15)														
			1	2	3	4	5	6	7	8	9	10	11	12	13	14	15
7	Утепление покрытий плитами из минеральной ваты или перлита на битумной мастике в один слой	100 м2	5,30	5,30	5,31	5,31	5,32	5,32	5,33	5,33	5,34	5,34	5,35	5,35	5,36	5,36	5,37
8	Огнезащитное покрытие деревянных конструкций мансард и элементов кровли составом «АТГИК»	100 м2	11,6 6	11,6 7	11,6 8	11,6 6	11,6 7	11,6 8	11,6 6	11,67	11,6 8	11,6 6	11,6 7	11,68	11,6 6	11,6 7	11,68

Варианты 16-30

№	Наименование работ и затрат	Ед. измер-я	Объемы (по вариантам 16-30)																
			16	17	18	19	20	21	22	23	24	25	26	27	28	29	30		

Раздел 1. Ремонт помещений

1	Разборка обшивки: неоштукатуренных деревянных стен	100 м2		39,00		36,00		43,00		42,00		41,00		39,00		35,00	
2	Разборка обшивки: оштукатуренных деревянных стен	100 м2	43,00		39,00		36,00		43,00		42,00		41,00		39,00		35,00
3	Прорезка проемов в стенах и перегородках: каркасно-обшивных	1 м2	12,00	10,00	6,00	7,00	8,00	9,00	11,00	12,00	13,00	14,00	11,00	13,00	14,00	10,00	9,00
4	Ремонт внутренней поверхности кирпичных стен при глубине заделки: в 1/2 кирпича площадью в одном месте до 1 м2	100 м2		1,20		1,21		1,22		1,23		1,24		1,25		1,26	

№	Наименование работ и затрат	Ед. измер-я	Объемы (по вариантам 16-30)														
			16	17	18	19	20	21	22	23	24	25	26	27	28	29	30
5	Ремонт внутренней поверхности кирпичных стен при глубине заделки: в 1/2 кирпича площадью в одном месте более 1 м2	100 м2	1,19		1,20		1,21		1,22		1,23		1,24		1,25		1,26
6	Ремонт кирпичной кладки стен отдельными местами	1 м3		4,58		4,59		4,60		4,61		4,62		4,63		4,64	
7	Ремонт бутовой кладки стен отдельными местами	1 м3	4,57		4,58		4,59		4,60		4,61		4,62		4,63		4,64
8	Кладка отдельных участков из кирпича: наружных простых стен	100 м3		2,26		2,27		2,28		2,29		2,30		2,31		2,32	
9	Кладка отдельных участков из кирпича: наружных стен средней сложности	100 м3	2,25		2,26		2,27		2,28		2,29		2,30		2,31		2,32

Раздел 2. Ремонт стропильной системы и кровли

Подраздел 2.1. Демонтажные работы

1	Разборка покрытий кровель: из листовой стали	100 м2		5,38		5,39		5,40		5,41		5,42		5,43		5,44	
2	Разборка покрытий кровель: из черепицы	100 м2	5,37		5,38		5,39		5,40		5,41		5,42		5,43		5,44
3	Разборка деревянных элементов конструкций крыш: обрешетки из брусков с прозорами	100 м2		5,38		5,39		5,40		5,41		5,42		5,43		5,44	
4	Разборка деревянных элементов конструкций крыш: стропил со стойками и подкосами из	100 м2	5,37		5,38		5,39		5,40		5,41		5,42		5,43		5,44

№	Наименование работ и затрат	Ед. измер-я	Объемы (по вариантам 16-30)														
			16	17	18	19	20	21	22	23	24	25	26	27	28	29	30
	досок																
5	Разборка деревянных элементов конструкций крыш: стропил со стойками и подкосами из брусьев и бревен	100 м2		5,38		5,39		5,40		5,41		5,42		5,43		5,44	
6	Разборка деревянных элементов конструкций крыш: мауэрлатов	100 м2	5,37		5,38		5,39		5,40		5,41		5,42		5,43		5,44
7	Разборка мелких покрытий и обделок из листовой стали: поясков, сандриков, желобов, отливов, свесов и т.п	100 м		1,77		1,78		1,76		1,77		1,78		1,76		1,77	
8	Разборка мелких покрытий и обделок из листовой стали: водосточных труб с земли и подмостей	100 м	1,76		1,77		1,78		1,76		1,77		1,78		1,76		1,77
<u>Подраздел 2.2. Монтажные работы</u>																	
1	Установка стропил	1 м3	4,82	4,82	4,82	4,82	4,82	4,82	4,82	4,82	4,82	4,82	4,82	4,82	4,82	4,82	4,82
2	Установка балок пролетом 12 м	1 конструкция	8,00	8,00	8,00	8,00	8,00	8,00	8,00	8,00	8,00	8,00	8,00	8,00	8,00	8,00	8,00
3	Устройство пароизоляции прокладочной в один слой	100 м2	5,37	5,38	5,38	5,39	5,39	5,40	5,40	5,41	5,41	5,42	5,42	5,43	5,43	5,44	5,44
4	Устройство кровель из оцинкованной стали с	100 м2	5,37	5,38	5,38	5,39	5,39	5,40	5,40	5,41	5,41	5,42	5,42	5,43	5,43	5,44	5,44

№	Наименование работ и затрат	Ед. измер-я	Объемы (по вариантам 16-30)														
			16	17	18	19	20	21	22	23	24	25	26	27	28	29	30
	настенными желобами																
5	Устройство обделок на фасадах (наружные подоконники, пояски, балконы и др.) включая водосточные трубы, с изготовлением элементов труб	100 м2	1,43	1,44	1,45	1,40	1,41	1,42	1,43	1,44	1,45	1,40	1,41	1,42	1,43	1,44	1,45
6	Укладка ходовых досок	100 м	0,89	0,90	0,91	0,86	0,87	0,88	0,89	0,90	0,91	0,86	0,87	0,88	0,89	0,90	0,91
7	Утепление покрытий плитами из минеральной ваты или перлита на битумной мастике в один слой	100 м2	5,37	5,38	5,38	5,39	5,39	5,40	5,40	5,41	5,41	5,42	5,42	5,43	5,43	5,44	5,44
8	Огнезащитное покрытие деревянных конструкций мансард и элементов кровли составом «АТТИК»	100 м2	11,66	11,67	11,68	11,66	11,67	11,68	11,66	11,67	11,68	11,66	11,67	11,68	11,66	11,67	11,68

Перечень типовых примерных вопросов для защиты курсовой работы:

1. Сметные нормативы, применяемые при расчете стоимости работ базисно-индексным методом.
2. Сметные нормативы, применяемые при расчете стоимости работ ресурсным методом.
3. Порядок расчета накладных расходов по видам работ при капитальном ремонте и новом строительстве.
4. Порядок расчета сметной прибыли по видам работ при капитальном ремонте и новом строительстве.
5. Поправочные коэффициенты, учитывающие условия производства работ: порядок применения.
6. Порядок формирования локальной сметы базисно-индексным методом.
7. Порядок формирования локальной ресурсной ведомости.
8. Порядок формирования локальной ресурсной сметы
9. Порядок пересчета в текущий уровень цен при использовании сборников единичных расценок в уровне цен на 01.01.2000 г.
10. Отличительные особенности составления локальной сметы на капитальный ремонт.
11. Порядок формирования начальной максимальной цены контракта.
12. Применение фактических и прогнозных индексов инфляции при определении начальной максимальной цены контракта.

2.2. Текущий контроль

2.2.1. Перечень форм текущего контроля:

Очная форма обучения

- Контрольная работа №1 в 6 семестре;
- Контрольное задание по КоП в 6 семестре.
- Домашнее задание №1 в 6 семестре;
- Домашнее задание №2 в 6 семестре;
- Контрольная работа №2 в 7 семестре.

2.2.2. Типовые контрольные задания форм текущего контроля

Домашнее задание №1

Разработайте единичную расценку (в текущем уровне цен ресурсным методом) на виды строительных работ, применяя информацию, размещенную во ФГИС ЦС (<https://fgiscs.minstroyrf.ru/#/>), и на основе данных телекоммуникационной сети «Интернет», заполнив таблицу:

№ п.п.	Обоснование норм	Наименование элементов затрат	Единица измерения	Количество единиц	Цена за единицу измерения (рубли)	Общая стоимость в рублях
1	2	3	4	5	6	7
		<i>Затраты труда рабочих строителей</i> <i>Машины и механизмы</i> <i>Материалы</i> Всего прямые затраты				

Варианты заданий:

1. Кладка стен кирпичных наружных простых при высоте этажа до 4м.
2. То же при высоте этажа более 4м.

3. Кладка стен кирпичных наружных средней сложности при высоте этажа до 4м.
4. То же при высоте этажа более 4м.
5. Кладка стен кирпичных наружных средней сложности криволинейных при высоте этажа более 4м.

Рассчитайте сметную стоимость выполнения единицы работ (дополнительно учесть величину накладных расходов и сметной прибыли).

Домашнее задание №2

Составьте Локальный сметный расчет (смету) на возведение фрагмента кирпичной стены в г. Москве по следующим данным (применить действующие нормативы, текущий индекс удорожания по письму Минстроя России):

	Наименование работ и затрат	Ед. изм.	Кол-во единиц
1	2	3	4
1	Кладка стен кирпичных наружных сложных при высоте этажа свыше 4 м	м ³	0,9
1,1	Кирпич керамический одинарный, размером 250х120х65 мм, марка 100	1000 шт.	0,3627
2	Высококачественная штукатурка фасадов цементно-известковым раствором по камню стен гладких	100 м ²	0,01
3	Окраска поливинилацетатными вододисперсионными составами высококачественная по штукатурке стен	100 м ²	0,01
3,1	Краска вододисперсионная ВЭАК-1180	т	0,00063

Тема контрольной работы № 1 «Современный этап ценообразования в строительстве». Контрольная работа проводится в форме письменного тестирования.

Пример типового задания контрольной работы:

1. Сметная стоимость строительства состоит из:
 - (?) стоимости строительных работ, стоимости монтажа оборудования и прочих затрат
 - (!) стоимости строительных работ, стоимости монтажа оборудования, стоимости оборудования, мебели, инвентаря и прочих затрат
 - (?) себестоимости и сметной прибыли
 - (?) накладных расходов и сметной прибыли

2. Рассчитать цену строительства единицы мощности (1 места) детского сада на 70 мест с применением показателей нормативов цены строительства (НЦС-2021) на 01.01.2021 г.:

Измеритель: 1 место

Детские сады с несущими стенами из кирпича и облицовкой лицевым кирпичом на:

Номер норматива	Наименование объекта, единица измерения	Норматив цены строительства на 2021 год, тыс. руб.
03-01-001-01	на 60 мест	1 155,99
03-01-001-02	на 80 мест	996,29

(?) 1098,12 тыс. руб.

- (?) 987 тыс. руб.
(!) 1076,14 тыс. руб.
(?) 2018,74 тыс. руб.
3. Сметная стоимость строительно-монтажных работ – это:
(?) себестоимость строительной продукции
(!) себестоимость и сметная прибыль
(?) прямые затраты и накладные расходы
(?) накладные расходы и сметная прибыль
4. К наиболее часто применяемым методам определения сметной стоимости относятся:
(?) аналоговый и базисно-компенсационный
(!) базисно-индексный и ресурсный
(?) базисно-индексный и базисно-компенсационный
(?) ресурсный
5. Данные по заработной плате строительной организации: заработная плата ИТР – 300 000 руб., заработная плата рабочих – 400 000 руб., заработная плата машинистов – 150 000 руб. Рассчитать фонд оплаты труда (для последующего расчета накладных расходов и сметной прибыли в российской сметно-нормативной базе).
(?) 950 000 руб.
(?) 450 000 руб.
(!) 550 000 руб.
(?) 700 000 руб.
6. Известно, что величина заработной платы рабочих составила 700 000 руб., величина заработной платы машинистов – 300 000 руб. Известно, что норматив накладных расходов составляет 105%. Рассчитать величину накладных расходов.
(!) 1 050 000 руб.
(?) 952 380,95 руб.
(?) 735 000 руб.
(?) 518 518, 52 руб.
7. Порядок ведения ФГИС устанавливается:
(!) Постановлением Правительства Российской Федерации
(?) Приказом Минфин России
(?) Приказом Минэкономразвития России
(?) Приказом Минстроя России

Тема контрольной работы № 2 «Контрактная система, расчеты за выполненные работы в строительстве, фактическая стоимость строительства».

Пример типового задания контрольной работы:

Задание 1. Ответьте письменно на вопросы по вариантам:

1. Начальная максимальная цена контракта: порядок определения.
2. Порядок расчета начальной максимальной цены контракта.
3. Действующее законодательство в области государственного заказа на строительную продукцию.
4. Исходные данные для расчета начальной максимальной цены контракта.
5. Формы учетной первичной учетной документации в строительстве.

Задание 2. Проведите анализ величины фактической стоимости строительства 1 м² в различных регионах Российской Федерации.

Произвести сравнительный анализ данных по средней стоимости строительства и цене продажи (на первичном рынке) 1м² жилых многоквартирных жилых домов в регионах Российской Федерации, используя данные Росстата, публикаций Российского союза инженеров-сметчиков и иных открытых источников информации. Обосновать основные ценообразующие факторы в регионе.

№ варианта	Область
1	Московская область
2	Калужская область
3	Тверская область
4	Кировская область
5	Г. Санкт-Петербург

Тема контрольного задания по КоП «Формирование сметной документации в программном комплексе».

Пример и состав типового задания:

Составить элементы сметной документации в сметной компьютерной программе в следующей последовательности:

Локальная смета;

Объектная смета;

Сводный сметный расчет стоимости строительства.

Результаты формирования смет транспортировать в MS Excel.

3. Методические материалы, определяющие процедуры оценивания

Процедура проведения промежуточной аттестации и текущего контроля успеваемости регламентируется локальным нормативным актом, определяющим порядок осуществления текущего контроля успеваемости и промежуточной аттестации обучающихся.

3.1. Процедура оценивания при проведении промежуточной аттестации обучающихся по дисциплине в форме экзамена и/или дифференцированного зачета (зачета с оценкой)

Промежуточная аттестация по дисциплине в форме экзамена проводится для очной формы обучения в 7 семестре.

Ниже приведены правила оценивания формирования компетенций по показателю оценивания «Знания».

Критерий оценивания	Уровень освоения и оценка			
	«2» (неудовлетв.)	«3» (удовлетвор.)	«4» (хорошо)	«5» (отлично)
Знание терминов и определений, понятий	не знает терминов и определений	знает термины и определения, но допускает неточности формулировок	знает термины и определения	знает термины и определения, может корректно сформулировать их самостоятельно
Знание основных закономерностей и соотношений, принципов	не знает основные закономерности и соотношения, принципы построения знаний	знает основные закономерности, соотношения, принципы построения знаний	знает основные закономерности, соотношения, принципы построения знаний, способен их интерпретировать и использовать	знает основные закономерности, соотношения, принципы построения знаний, способен самостоятельно их получить и использовать
Объём освоенного материала, усвоение всех дидактических единиц	не знает значительной части материала дисциплины	знает только основной материал дисциплины, не усвоил его деталей	знает материал дисциплины в объёме	обладает твёрдым и полным знанием материала дисциплины, владеет дополнительными знаниями
Полнота ответов на проверочные вопросы	Не даёт ответы на большинство вопросов	Даёт неполные ответы на все вопросы	Даёт ответы на вопросы, но не все - полные	Даёт полные, развёрнутые ответы на поставленные вопросы

Правильность ответов на вопросы	допускает грубые ошибки при изложении ответа на вопрос	В ответе имеются существенные ошибки	В ответе имеются несущественные неточности	Ответ верен
Чёткость изложения и интерпретации знаний	Излагает знания без логической последовательности	Излагает знания с нарушениями в логической последовательности	Излагает знания без нарушений в логической последовательности	Излагает знания в логической последовательности, самостоятельно их интерпретируя и анализируя
	Не иллюстрирует изложение поясняющими комментариями	Выполняет поясняющие схемы и рисунки небрежно и с ошибками	Выполняет поясняющие рисунки и схемы корректно и понятно	Выполняет поясняющие рисунки и схемы точно и аккуратно, раскрывая полностью усвоенных знаний
	Неверно излагает и интерпретирует знания	Допускает неточности в изложении и интерпретации знаний	Грамотно и по существу излагает знания	Грамотно и точно излагает знания, делает самостоятельные выводы

Ниже приведены правила оценивания формирования компетенций по показателю оценивания «Навыки начального уровня».

Критерий оценивания	Уровень освоения и оценка			
	«2» (неудовлетв.)	«3» (удовлетвор.)	«4» (хорошо)	«5» (отлично)
Навыки выбора методик выполнения заданий	Не может выбрать методику выполнения заданий	Испытывает затруднения по выбору методики выполнения заданий	Без затруднений выбирает стандартную методику выполнения заданий	Применяет теоретические знания для выбора методики выполнения заданий
Навыки выполнения заданий различной сложности	Не имеет навыков выполнения учебных заданий	Имеет навыки выполнения только простых типовых учебных заданий	Имеет навыки выполнения только стандартных учебных заданий	Имеет навыки выполнения как стандартных, так и нестандартных учебных заданий
Навыки самопроверки. Качество сформированных навыков	Допускает грубые ошибки при выполнении заданий, нарушающие логику решения задач	Допускает ошибки при выполнении заданий, нарушения логики решения	Допускает ошибки при выполнении заданий, не нарушающие логику решения	Не допускает ошибок при выполнении заданий
Навыки анализа результатов выполнения заданий, решения задач	Делает некорректные выводы	Испытывает затруднения с формулированием корректных выводов	Делает корректные выводы по результатам решения задачи	Самостоятельно анализирует результаты выполнения заданий
Навыки представления результатов решения задач	Не может проиллюстрировать решение задачи поясняющими схемами, рисунками	Выполняет поясняющие схемы и рисунки небрежно и с ошибками	Выполняет поясняющие рисунки и схемы корректно и понятно	Выполняет поясняющие рисунки и схемы верно и аккуратно

Ниже приведены правила оценивания формирования компетенций по показателю оценивания «Навыки основного уровня».

Критерий оценивания	Уровень освоения и оценка			
	«2» (неудовлетв.)	«3» (удовлетвор.)	«4» (хорошо)	«5» (отлично)

Навыки выбора методик выполнения заданий	Не может выбрать методику выполнения заданий	Испытывает затруднения по выбору методики выполнения заданий	Без затруднений выбирает стандартную методику выполнения заданий	Применяет теоретические знания для выбора методики выполнения заданий
Навыки выполнения заданий различной сложности	Не имеет навыков выполнения учебных заданий	Имеет навыки выполнения только простых типовых учебных заданий	Имеет навыки выполнения только стандартных учебных заданий	Имеет навыки выполнения как стандартных, так и нестандартных учебных заданий
Навыки самопроверки. Качество сформированных навыков	Допускает грубые ошибки при выполнении заданий, нарушающие логику решения задач	Допускает ошибки при выполнении заданий, нарушения логики решения	Допускает ошибки при выполнении заданий, не нарушающие логику решения	Не допускает ошибок при выполнении заданий
Навыки анализа результатов выполнения заданий, решения задач	Делает некорректные выводы	Испытывает затруднения с формулированием корректных выводов	Делает корректные выводы по результатам решения задачи	Самостоятельно анализирует результаты выполнения заданий
Навыки представления результатов решения задач	Не может проиллюстрировать решение задачи поясняющими комментариями	Выполняет поясняющие схемы и рисунки небрежно и с ошибками	Выполняет поясняющие рисунки и схемы корректно и понятно	Выполняет поясняющие рисунки и схемы верно и аккуратно
Навыки обоснования выполнения заданий	Не может обосновать алгоритм выполнения заданий	Испытывает затруднения при обосновании алгоритма выполнения заданий	Обосновывает ход решения задач без затруднений	Грамотно обосновывает ход решения задач
Быстрота выполнения заданий	Не выполняет задания или выполняет их очень медленно, не достигая поставленных задач	Выполняет задания медленно, с отставанием от установленного графика.	Выполняет все поставленные задания в срок	Выполняет все поставленные задания с опережением графика
Самостоятельность в выполнении заданий	Не может самостоятельно выполнять задания	Выполняет задания только с помощью наставника	Самостоятельно выполняет задания с консультацией у наставника	Выполняет задания самостоятельно, без посторонней помощи
Результативность (качество) выполнения заданий	Выполняет задания некачественно	Выполняет задания с недостаточным качеством	Выполняет задания качественно	Выполняет качественно даже сложные задания

3.2 Процедура оценивания при проведении промежуточной аттестации обучающихся по дисциплине в форме зачета

Промежуточная аттестация по дисциплине в форме зачёта проводится в 6-м семестре (очная форма обучения). Для оценивания знаний и навыков используются критерии и шкала, указанные п.1.2.

Ниже приведены правила оценивания формирования компетенций по показателю оценивания «Знания».

Критерий оценивания	Уровень освоения и оценка	
	Не зачтено	Зачтено
Знание терминов и определений, понятий	Не знает терминов и определений	Знает термины и определения
Знание основных закономерностей и соотношений, принципов	Не знает основные закономерности и соотношения, принципы построения знаний	Знает основные закономерности и соотношения, принципы построения знаний
Объём освоенного материала, усвоение всех дидактических единиц (разделов)	Не знает значительной части материала дисциплины	Знает материал дисциплины
Полнота ответов на проверочные вопросы	Не даёт ответы на большинство вопросов	Даёт ответы на большинство вопросов
Правильность ответов на вопросы	Допускает грубые ошибки при изложении ответа на вопрос	Не допускает ошибок при изложении ответа на вопрос
Чёткость изложения и интерпретации знаний	Излагает знания без логической последовательности	Излагает знания в логической последовательности
	Неверно излагает и интерпретирует знания	Верно излагает и интерпретирует знания

Ниже приведены правила оценивания формирования компетенций по показателю оценивания «Навыки начального уровня».

Критерий оценивания	Уровень освоения и оценка	
	Не зачтено	Зачтено
Навыки выбора методик выполнения заданий	Не может выбрать методику выполнения заданий	Может выбрать методику выполнения заданий
Навыки выполнения заданий различной сложности	Не имеет навыков выполнения учебных заданий	Имеет навыки выполнения учебных заданий
Навыки самопроверки. Качество сформированных навыков	Допускает грубые ошибки при выполнении заданий, нарушающие логику выполнения заданий	Не допускает ошибки при выполнении заданий
Навыки анализа результатов выполнения заданий	Делает некорректные выводы	Делает корректные выводы
Навыки представления результатов выполнения заданий	Не может правильно и своевременно представить результаты выполнения заданий	Правильно и своевременно представляет результаты выполнения заданий

3.2. Процедура оценивания при проведении промежуточной аттестации обучающихся по дисциплине в форме защиты курсовой работы (курсового проекта)

Процедура защиты курсовой работы (курсового проекта) определена локальным нормативным актом, определяющим порядок осуществления текущего контроля успеваемости и промежуточной аттестации обучающихся.

Промежуточная аттестация по дисциплине проводится в форме защиты курсовой работы в 7 семестре для очной формы обучения.

Используется шкала и критерии оценивания, указанные в п.1.2. Процедура оценивания знаний приведена в п.3.1.

Приложение 2 к рабочей программе

Шифр	Наименование дисциплины
Б1.В.09	Ценообразование и сметное нормирование

Код направления подготовки / специальности	08.03.01
Направление подготовки / специальность	Строительство
Наименование ОПОП (направленность / профиль)	Стоимостной инжиниринг в строительстве
Год начала реализации ОПОП	2022
Уровень образования	бакалавриат
Форма обучения	очная
Год разработки/обновления	2022

Электронные учебные издания в электронно-библиотечных системах (ЭБС):

№	Автор, название, место издания, год издания, количество страниц	Ссылка на учебное издание в ЭБС
1	Лев М.Ю. Цены и ценообразование [Электронный ресурс]: учебник для студентов вузов, обучающихся по специальностям «Финансы и кредит», «Бухгалтерский учет, анализ и аудит», «Мировая экономика», «Налоги и налогообложение»/ Лев М.Ю.— Электрон. текстовые данные.— М.: ЮНИТИ-ДАНА, 2017.— 382 с. — ISBN 978-5-238-02643-5	www.iprbookshop.ru/81589
2	Сорокина И.В. Сметное дело в строительстве [Электронный ресурс]: учебное пособие/ Сорокина И.В., Плотникова И.А.— Электрон. текстовые данные.— Саратов: Ай Пи Эр Медиа, 2018.— 187 с. — ISBN 978-5-4486-0142-2	www.iprbookshop.ru/70280
3	Сметное дело и ценообразование [Электронный ресурс] : учебно-методическое пособие / Нац. исследоват. Моск. гос. строит. ун-т., каф. экономики и управления в строительстве ; [М. П. Бовсуновская [и др.]. - Электрон. текстовые дан. (1,12Мб). - Москва : МИСИ-МГСУ, 2020. - 1 эл. опт. диск. - (Экономика). - Загл. с титул. экрана. - ISBN 978-5-7264-2326-5 (сетевое). - ISBN 978-5-7264-2327-2 (локальное).	http://lib-04.gic.mgsu.ru/lib/2020/115.pdf

Перечень учебно-методических материалов в НТБ НИУ МГСУ

№ п/п	Автор, название, место издания, издательство, год издания, количество страниц
1	Сметное дело и ценообразование [Электронный ресурс] : методические указания к выполнению компьютерного практикума для обучающихся по направлению подготовки 38.03.01 Экономика / Нац. исследоват. Моск. гос. строит. ун-т., каф. экономики и управления в строительстве ; сост. М. П. Бовсуновская ; [рец. Н. Р. Вайншток]. - Электрон. текстовые дан. (5,9Мб). - Москва : МИСИ-МГСУ, 2021. - (Экономика). http://lib-04.gic.mgsu.ru/lib/metod2021/82.pdf

Согласовано:

НТБ

_____ / _____
дата

_____ / _____
Подпись, ФИО

Приложение 3 к рабочей программе

Шифр	Наименование дисциплины
Б1.В.09	Ценообразование и сметное нормирование

Код направления подготовки / специальности	08.03.01
Направление подготовки / специальность	Строительство
Наименование ОПОП (направленность / профиль)	Стоимостной инжиниринг в строительстве
Год начала реализации ОПОП	2022
Уровень образования	бакалавриат
Форма обучения	очная
Год разработки/обновления	2022

Перечень профессиональных баз данных и информационных справочных систем

Наименование	Электронный адрес ресурса
«Российское образование» - федеральный портал	http://www.edu.ru/index.php
Научная электронная библиотека	http://elibrary.ru/defaultx.asp?
Электронная библиотечная система IPRbooks	http://www.iprbookshop.ru/
Федеральная университетская компьютерная сеть России	http://www.runnet.ru/
Информационная система "Единое окно доступа к образовательным ресурсам"	http://window.edu.ru/
Научно-технический журнал по строительству и архитектуре «Вестник МГСУ»	http://www.vestnikmgsu.ru/
Научно-техническая библиотека НИУ МГСУ	http://www.mgsu.ru/resources/Biblioteka/

Приложение 4 к рабочей программе

Шифр	Наименование дисциплины
Б1.В.09	Ценообразование и сметное нормирование

Код направления подготовки / специальности	08.03.01
Направление подготовки / специальность	Строительство
Наименование ОПОП (направленность / профиль)	Стоимостной инжиниринг в строительстве
Год начала реализации ОПОП	2022
Уровень образования	бакалавриат
Форма обучения	очная
Год разработки/обновления	2022

Материально-техническое и программное обеспечение дисциплины

Наименование специальных помещений и помещений для самостоятельной работы	Оснащенность специальных помещений и помещений для самостоятельной работы	Перечень лицензионного программного обеспечения. Реквизиты подтверждающего документа
Учебные аудитории для проведения учебных занятий, текущего контроля и промежуточной аттестации	Рабочее место преподавателя, рабочие места обучающихся	
Помещение для самостоятельной работы обучающихся Ауд. 41 НТБ на 80 посадочных мест (рабочее место библиотекаря, рабочие места обучающихся)	ИБП GE VH Series VH 700 Источник бесперебойного питания РИП-12 (2 шт.) Компьютер/ТИП №5 (2 шт.) Компьютер Тип № 1 (6 шт.) Контрольно-пусковой блок С2000-КПБ (26 шт.) Монитор / Samsung 21,5" S22C200B (80 шт.) Плоттер / HP DJ T770 Прибор приемно-контрольный С2000-АСПТ (2 шт.) Принтер / HP LaserJet P2015 DN Принтер /Тип № 4 н/т Принтер HP LJ Pro 400 M401dn Системный блок / Kraftway Credo тип 4 (79 шт.) Электронное табло 2000*950	Adobe Acrobat Reader DC (ПО предоставляется бесплатно на условиях OpLic) Adobe Flash Player (ПО предоставляется бесплатно на условиях OpLic) APM Civil Engineering (Договор № 109/9.13_АО НИУ от 09.12.13 (НИУ-13)) ArcGIS Desktop (Договор передачи с ЕСПИ СНГ 31 лицензии от 27.01.2016) ArhciCAD [22] (Б\Д; Веб-кабинет или подписка; OpenLicense) AutoCAD [2018] (Б\Д; Веб-кабинет или подписка; OpenLicense) AutoCAD [2020] (Б\Д; Веб-кабинет или подписка; OpenLicense) Autodesk Revit [2018] (Б\Д; Веб-кабинет или подписка; OpenLicense) Autodesk Revit [2020] (Б\Д; Веб-кабинет или подписка; OpenLicense) CorelDRAW [GSX5;55] (Договор № 292/10.11- АО НИУ от 28.11.2011 (НИУ-11)) eLearnBrowser [1.3] (Договор ГМЛ-Л-16/03-846 от 30.03.2016)

Наименование специальных помещений и помещений для самостоятельной работы	Оснащенность специальных помещений и помещений для самостоятельной работы	Перечень лицензионного программного обеспечения. Реквизиты подтверждающего документа
		<p>Google Chrome (ПО предоставляется бесплатно на условиях OpLic)</p> <p>Lazarus (ПО предоставляется бесплатно на условиях OpLic)</p> <p>Mathcad [Edu.Prime;3;30] (Договор №109/9.13_АО НИУ от 09.12.13 (НИУ-13))</p> <p>Mathworks Matlab [R2008a;100] (Договор 089/08-ОК(ИОП) от 24.10.2008)</p> <p>Mozilla Firefox (ПО предоставляется бесплатно на условиях OpLic)</p> <p>MS Access [2013;Im] (OpenLicense; Подписка Azure Dev Tools; Б\Д; Веб-кабинет)</p> <p>MS ProjectPro [2013;ImX] (OpenLicense; Подписка Azure Dev Tools; Б\Д; Веб-кабинет)</p> <p>MS VisioPro [2013;ADT] (OpenLicense; Подписка Azure Dev Tools; Б\Д; Веб-кабинет)</p> <p>MS Visual FoxPro [ADT] (OpenLicense; Подписка Azure Dev Tools; Б\Д; Веб-кабинет)</p> <p>nanoCAD СПДС Стройплощадка (Договор бесплатной передачи / партнерство)</p> <p>PascalABC [3.2.0.1311] (ПО предоставляется бесплатно на условиях OpLic)</p> <p>Visual Studio Ent [2015;Imx] (OpenLicense; Подписка Azure Dev Tools; Б\Д; Веб-кабинет)</p> <p>Visual Studio Expr [2008;ImX] (OpenLicense; Подписка Azure Dev Tools; Б\Д; Веб-кабинет)</p> <p>WinPro 7 [ADT] (OpenLicense; Подписка Azure Dev Tools; Б\Д; Веб-кабинет)</p> <p>Компас-3D V14 АЕС (Договор № 109/9.13_АО НИУ от 09.12.13 (НИУ-13))</p> <p>ПК ЛИРА-САПР [2013] (Договор № 109/9.13_АО НИУ от 09.12.13 (НИУ-13))</p>
<p>Помещение для самостоятельной работы обучающихся</p> <p>Ауд. 59 НТБ на 5 посадочных мест,</p>	<p>Компьютер / ТИП №5 (4 шт.)</p> <p>Монитор Acer 17" AL1717 (4 шт.)</p> <p>Монитор Samsung 24" S24C450B</p> <p>Системный блок Kraftway Credo KC36 2007 (4 шт.)</p> <p>Системный блок Kraftway Credo KC43 с KSS тип3</p>	<p>Google Chrome (ПО предоставляется бесплатно на условиях OpLic (не требуется))</p> <p>Adobe Acrobat Reader DC (ПО предоставляется бесплатно на условиях OpLic (не требуется))</p> <p>eLearnBrowser [1.3] (Договор ГМЛ-Л-16/03-846 от 30.03.2016)</p>

Наименование специальных помещений и помещений для самостоятельной работы	Оснащенность специальных помещений и помещений для самостоятельной работы	Перечень лицензионного программного обеспечения. Реквизиты подтверждающего документа
<p>оборудованных компьютерами (рабочее место библиотекаря, рабочие места обучающихся, рабочее место для лиц с ограниченными возможностями здоровья) Читальный зал на 52 посадочных места</p>	<p>Принтер/HP LaserJet P2015 DN Аудиторный стол для инвалидов-колясочников Видеоувеличитель /Optelec ClearNote Джойстик компьютерный беспроводной Клавиатура CleVu с большими кнопками и накладкой (беспроводная) Кнопка компьютерная выносная малая Кнопка компьютерная выносная малая (2 шт.)</p>	<p>Mozilla Firefox (ПО предоставляется бесплатно на условиях OpLic (лицензия не требуется)) MS OfficeStd [2010; 300] (Договор № 162/10 - АО НИУ от 18.11.2010 (НИУ-10)) Adobe Acrobat Reader [11] (ПО предоставляется бесплатно на условиях OpLic (лицензия не требуется)) K-Lite Codec Pack (ПО предоставляется бесплатно на условиях OpLic (лицензия не требуется))</p>
<p>Помещение для самостоятельной работы обучающихся</p> <p>Ауд. 84 НТБ На 5 посадочных мест, оборудованных компьютерами (рабочее место библиотекаря, рабочие места обучающихся) Читальный зал на 52 посадочных места</p>	<p>Монитор Acer 17" AL1717 (5 шт.) Системный блок Kraftway KW17 2010 (5 шт.)</p>	<p>AutoCAD [2020] (Б\Д; Веб-кабинет или подписка; OpenLicense) Eurosoft STARK [201W;20] (Договор № 089/08-ОК(ИОП) от 24.10.2008) MS OfficeStd [2010; 300] (Договор № 162/10 - АО НИУ от 18.11.2010 (НИУ-10)) nanoCAD СПДС Конструкции (Договор бесплатной передачи / партнерство) WinPro 7 [ADT] (OpenLicense; Подписка Azure Dev Tools; Б\Д; Веб-кабинет) ПК ЛИРА-САПР [2013R5] (ПО предоставляется бесплатно на условиях OpLic (лицензия не требуется))</p>

Федеральное государственное бюджетное образовательное учреждение высшего образования
**«НАЦИОНАЛЬНЫЙ ИССЛЕДОВАТЕЛЬСКИЙ МОСКОВСКИЙ
ГОСУДАРСТВЕННЫЙ СТРОИТЕЛЬНЫЙ УНИВЕРСИТЕТ»**

РАБОЧАЯ ПРОГРАММА

Шифр	Наименование дисциплины
Б1.В.10	Учет и анализ в строительстве

Код направления подготовки / специальности	08.03.01
Направление подготовки / специальность	Строительство
Наименование (я) ОПОП (направленность / профиль)	Стоимостной инжиниринг в строительстве
Год начала реализации ОПОП	2022
Уровень образования	бакалавриат
Форма обучения	очная
Год разработки/обновления	2022

Разработчики:

должность	ученая степень, звание	ФИО
Доцент	к. э. н.	Заславская И.В.

Рабочая программа дисциплины разработана и одобрена кафедрой «Экономика и управление в строительстве»

Рабочая программа утверждена методической комиссией по УГСН,
протокол № 1 от 29.08.2022 г.

1. Цель освоения дисциплины

Целью освоения дисциплины «Учет и анализ в строительстве» является формирование компетенций обучающегося в области обучающегося в области учета и анализа строительного производства для повышения эффективности его деятельности.

Программа составлена в соответствии с требованиями Федерального государственного образовательного стандарта высшего образования по направлению подготовки 08.03.01 Строительство.

Дисциплина относится к части, формируемой участниками образовательных отношений, Блока 1 «Дисциплины (модули)» основной профессиональной образовательной программы «Стоимостной инжиниринг в строительстве». Дисциплина является обязательной для изучения.

2. Перечень планируемых результатов обучения по дисциплине, соотнесенных с планируемыми результатами освоения образовательной программы

Код и наименование компетенции (результат освоения)	Код и наименование индикатора достижения компетенции
ПК-7. Способен осуществлять организационно-техническое сопровождение и планирование работ по подготовке и реализации инвестиционно-строительного проекта	ПК-7.7 Исполнение реализации бюджетов по контрактам (договорам) ПК 7.9 Выбор информации для контроля стоимости реализации инвестиционно-строительного проекта ПК-7.19 Расчет фактической стоимости инвестиционно-строительного проекта
ПК-9. Способен организовывать планово-экономическое обеспечение реализации инвестиционно-строительного проекта (строительного производства)	ПК-9.7 Составление отдельных разделов проекта операционного бюджета ПК-9.8 Составление и ведение реестров договоров подряда на выполнение отдельных видов и комплексов работ строительного-монтажных работ, а также поставку материально-технических ресурсов ПК-9.9 Составление актов о приемке выполненных работ и справок о стоимости выполненных работ и затратах. ПК-9.10 Применение данных первичной учетной документации для расчета затрат по отдельным статьям расходов. Составление заявок на финансирование ПК-9.11 Статистический учет по производственным, экономическим и технико-экономическим показателям в процессе строительного производства ПК-9.12 Расчет фактической себестоимости строительного-монтажных работ ПК-9.13 Сбор, обработка и обобщение информации по результатам хозяйственной и планово-экономической деятельности ПК-9.14 Экономический анализ производственно-хозяйственной деятельности организации
ПК-10. Способен выявлять отклонения стоимости инвестиционно-строительного проекта в процессе его реализации	ПК-10.10 Определение состава контролируемых показателей и их детализация в зависимости от конкретных условий строительства по отдельным договорам, участкам строительства и по строительной организации в целом ПК-10.11 Составление аналитических материалов по предложениям, представленным на рынке материально-технических ресурсов. Контроль закупочных цен на материально-технические ресурсы и стоимости услуг по производству отдельных видов и комплексов строительного-монтажных работ ПК-10.13 Анализ и контроль учетной документации по выполненным строительным-монтажным работам. Обоснование претензий к подрядчикам, поставщикам и другим контрагентам в случае необходимости

Код и наименование компетенции (результат освоения)	Код и наименование индикатора достижения компетенции
	ПК-10.14 Контроль соответствия освоенного объема строительного-монтажных работ, затрат материально-технических и финансовых ресурсов установленным плановым показателям и сметным лимитам ПК-10.15 Оценка эффективности строительного производства с учетом факторов риска и неопределенности. Оценка эффективности использования ресурсов строительного производства ПК-10.17 Оказание консалтинговых услуг по стоимостному инжинирингу при реализации инвестиционно-строительного проекта

Код и наименование индикатора достижения компетенции	Результаты обучения (показатели оценивания)
ПК-7.7 Исполнение реализации бюджетов по контрактам (договорам)	Знает методику оценки эффективности реализации контрактов (договоров). Имеет навыки проведения расчетов эффективности реализации контрактов (договоров)
ПК 7.9 Выбор информации для контроля стоимости реализации инвестиционно-строительного проекта	Знает основные законодательные, нормативно-правовые и методические документы, регулирующие деятельность участников инвестиционно-строительной сферы Имеет навыки (начального уровня) поиска информационных источников и выбора нормативно-правовых документов, регламентирующих градостроительную деятельность при реализации инвестиционно-строительных проектов на территории Российской Федерации
ПК-7.19 Расчет фактической стоимости инвестиционно-строительного проекта	Знает методику расчета фактической стоимости инвестиционно-строительного проекта, и особенности применения нормативно-сметной документации на профильном объекте профессиональной деятельности. Имеет навыки (начального уровня) расчета фактической стоимости инвестиционно-строительного проекта на профильном объекте профессиональной деятельности и ее отдельных элементов
ПК-9.7 Составление отдельных разделов проекта операционного бюджета	Знает источники исходных данных для формирования бюджета и методы их обработки и анализа Умеет анализировать основные экономические показатели бюджетной модели, характеризующие деятельность хозяйствующих субъектов Имеет навыки сбора и использования основных экономических показателей для формирования бюджетных форм.
ПК-9.8 Составление и ведение реестров договоров подряда на выполнение отдельных видов и комплексов работ строительного-монтажных работ, а также поставку материально-технических ресурсов	Знает способы сбора и анализа исходных данных, необходимых для ведения реестров договоров подряда на выполнение отдельных видов и комплексов работ строительного-монтажных работ, а также поставку материально-технических ресурсов Имеет навыки (начального уровня) собирать и обобщать данные для ведения реестров договоров подряда на выполнение отдельных видов и комплексов работ строительного-монтажных работ, а также поставку материально-технических ресурсов
ПК-9.9 Составление актов о приемке выполненных работ и справок о стоимости выполненных работ и затратах.	Знает методику составления актов о приемке выполненных работ и справок о стоимости выполненных работ и затратах Имеет навыки (начального уровня) практического расчета показателей в актах о приемке выполненных работ и справок о стоимости выполненных работ и затратах
ПК-9.10 Применение данных первичной учетной документации для расчета за-	Знает правила оформления и регистрации первичных документов, метод двойной записи и методику оставления реги-

Код и наименование индикатора достижения компетенции	Результаты обучения (показатели оценивания)
трат по отдельным статьям расходов. Составление заявок на финансирование	<p>тров бухгалтерского учета.</p> <p>Имеет навыки (основного уровня) отбора информации о расходах организации в регистрах бухгалтерского учета.</p> <p>Имеет навыки (основного уровня) представления информации в доступной и сжатой форме на основе регистров учета.</p>
ПК-9.11 Статистический учет по производственным, экономическим и технико-экономическим показателям в процессе строительного производства	<p>Знает методы статистического учета по производственным, экономическим и технико-экономическим показателям в процессе строительного производства.</p> <p>Имеет навыки (начального уровня) ведения статистического учета по производственным, экономическим и технико-экономическим показателям в процессе строительного производства.</p>
ПК-9.12 Расчет фактической себестоимости строительно-монтажных работ	<p>Знает методику расчета фактической себестоимости строительно-монтажных работ, и особенности применения нормативно-сметной документации на профильном объекте профессиональной деятельности.</p> <p>Имеет навыки (основного уровня) расчета себестоимости строительно-монтажных работ на профильном объекте профессиональной деятельности и ее отдельных элементов</p>
ПК-9.13 Сбор, обработка и обобщение информации по результатам хозяйственной и планово-экономической деятельности	<p>Знает методы и инструментарий для сбора, обработки и анализа информации при проведении микроэкономического исследования, способы и формы представления информации.</p> <p>Имеет навыки проводить обобщение и анализ внешней информации, выбирать и использовать методы и инструментарий для сбора, обработки и анализа информации</p> <p>Знает методику анализа и интерпретации информации, представленной в формах бухгалтерско-финансовой, статистической отчетности, о возможных нарушениях и ошибках допускаемых при составлении финансовой отчетности.</p> <p>Имеет навыки интерпретировать показатели бухгалтерско-финансовой отчетности для принятия обоснованных управленческих решений</p> <p>Имеет навыки практического расчета показателей, характеризующих производственно-хозяйственную и финансово-экономическую деятельность хозяйствующего субъекта</p> <p>Знает базовые инструментальные средства для обработки экономической информации и возможности современных бухгалтерских программ.</p> <p>Имеет навыки построения аналитических отчетов с использованием инструментария электронных таблиц.</p>
ПК-9.14 Экономический анализ производственно-хозяйственной деятельности организации	<p>Знает состав и структуру типовых методик и действующей нормативно-правовой базы экономических и социально-экономических показателей</p> <p>Знает каким образом собирать и анализировать исходные данные для расчета экономических и социально-экономических показателей производственно-хозяйственной, финансово-экономической деятельности хозяйствующего субъекта</p> <p>Знает состав и структуру форм финансовой отчетности, необходимых для анализа и обработки данных, необходимых для решения поставленных экономических задач</p> <p>Имеет навыки (начального уровня) проведения анализа исходных данных для расчета показателей производственно-хозяйственной, финансово-экономической деятельности хозяйствующего субъекта</p>
ПК-10.10 Определение состава контролируемых показателей и их детализация в зависимости от конкретных условий строительства по отдельным договорам, участкам строительства и по строитель-	<p>Знает содержание информационного обеспечения договорных отношений в инвестиционно-строительной сфере</p> <p>Знает состав контролируемых показателей и их детализация в зависимости от конкретных условий строительства по отдельным договорам, участкам строительства и по строительной ор-</p>

Код и наименование индикатора достижения компетенции	Результаты обучения (показатели оценивания)
ной организации в целом	<p>ганизации в целом</p> <p>Имеет навыки (начального уровня) стоимостных расчётов в экономических отношениях участников инвестиционно-строительного проекта, в частности, в отношении субподрядных организаций</p>
ПК-10.11 Составление аналитических материалов по предложениям, представленным на рынке материально-технических ресурсов. Контроль закупочных цен на материально-технические ресурсы и стоимости услуг по производству отдельных видов и комплексов строительно-монтажных работ	<p>Знает способы сбора и анализа исходных данных, по предложениям, представленным на рынке материально-технических ресурсов.</p> <p>Имеет навыки (начального уровня) собирать и обобщать данные для контроля закупочных цен на материально-технические ресурсы и стоимости услуг по производству отдельных видов и комплексов строительно-монтажных работ</p>
ПК-10.13 Анализ и контроль учетной документации по выполненным строительно-монтажным работам. Обоснование претензий к подрядчикам, поставщикам и другим контрагентам в случае необходимости	<p>Знает правила составления учетной документации по выполненным строительно-монтажным работам.</p> <p>Знает функции и порядок организации контроля стоимости строительно-монтажных работ, а также правила обоснования претензий к подрядчикам, поставщикам и другим контрагентам в случае необходимости</p> <p>Имеет навыки (начального уровня) исполнения функции контроля в отношении учетной документации по выполненным строительно-монтажным работам.</p>
ПК-10.14 Контроль соответствия освоенного объема строительно-монтажных работ, затрат материально-технических и финансовых ресурсов установленным плановым показателям и сметным лимитам	<p>Знает основы текущего анализа освоенного объема строительно-монтажных работ, затрат материально-технических и финансовых ресурсов по стоимостным показателям, выявления фактов отклонений и факторов отклонения</p> <p>Имеет навыки (начального уровня) проведения анализа бюджетов строительства, анализа отклонения стоимости работ</p>
ПК-10.15 Оценка эффективности строительного производства с учетом факторов риска и неопределенности. Оценка эффективности использования ресурсов строительного производства	<p>Знает методику оценки эффективности строительного производства с учетом факторов риска и неопределенности.</p> <p>Знает методику оценки эффективности использования трудовых и материально-технических ресурсов строительного производства</p> <p>Имеет навыки (начального уровня) проведения расчетов эффективности строительного производства с учетом факторов риска и неопределенности.</p>
ПК-10.17 Оказание консалтинговых услуг по стоимостному инжинирингу при реализации инвестиционно-строительного проекта	<p>Знает порядок и способы оценки результатов реализации инвестиционно-строительного проекта</p> <p>Имеет навыки (начального уровня) анализа результатов реализации инвестиционно-строительного проекта</p> <p>Имеет навыки (начального уровня) оформления аналитического отчета</p>

Информация о формировании и контроле результатов обучения представлена в Фонде оценочных средств (Приложение 1).

3. Трудоемкость дисциплины и видов учебных занятий по дисциплине

Общая трудоемкость дисциплины составляет 8 зачетных единиц, 288 академических часов.

(1 зачетная единица соответствует 36 академическим часам)

Видами учебных занятий и работы обучающегося по дисциплине могут являться

Обозначение	Виды учебных занятий и работы обучающегося
Л	Лекции
ЛР	Лабораторные работы
ПЗ	Практические занятия
КоП	Компьютерный практикум
КРП	Групповые и индивидуальные консультации по курсовым работам (курсовым проектам)
СР	Самостоятельная работа обучающегося в период теоретического обучения
Контроль	Самостоятельная работа обучающегося и контактная работа обучающегося с преподавателем в период промежуточной аттестации

Структура дисциплины:

Форма обучения – очная

№	Наименование раздела дисциплины	Семестр	Количество часов по видам учебных занятий и работы обучающегося							Формы промежуточной аттестации, текущего контроля успеваемости
			Л	ЛР	ПЗ	КоП	КРП	СР	Контроль	
1.	Раздел 1. Финансовый учет в строительстве	6	32	-	16	16	-	62	18	Домашнее задание 1 Домашнее задание 2 Контрольное задание Контрольная работа 1
	Итого:		32	-	16	16	-	62	18	Зачет
2.	Раздел 2. Основы финансового анализа	7	16	-	16	-	-	-	-	Домашнее задание 3 Домашнее задание 4
3.	Раздел 3. Управленческий учет в строительстве	7	16	-	16	-	-	53	27	Контрольная работа 2
	Итого:		64	-	48	16	-	115	45	Экзамен

4. Содержание дисциплины, структурированное по видам учебных занятий и разделам

При проведении аудиторных учебных занятий предусмотрено проведение текущего контроля успеваемости. В рамках практических занятий предусмотрено выполнение обучающимися контрольной работы (2). По итогам компьютерного практикума предусмотрено контрольное задание.

4.1 Лекции

Форма обучения - очная

№	Наименование раздела дисциплины	Тема и содержание лекций
1	Раздел 1. Финансовый учет в строительстве	<p>Тема 1.1 Предмет и метод бухгалтерского учета Нормативное регулирование бухгалтерского учета. Предмет и задачи бухгалтерского учета. Метод бухгалтерского учета и его составные элементы.</p> <p>Тема 1.2 Документооборот и инвентаризация в бухгалтерском учете. Классификация бухгалтерских документов. Первичные документы в бухгалтерском учете и их назначение. Учетные регистры бухгалтерского учета. Понятие, виды и сроки проведения инвентаризации.</p> <p>Тема 1.3. Объекты бухгалтерского учета. Понятие и структура имущества и обязательств. Понятие и состав бухгалтерского баланса. Классификация активов и пассивов.</p>

		<p>Тема 1.4. Двойная запись и счета бухгалтерского учета Понятие и структура бухгалтерского счета. Классификация счетов. Принцип двойной записи. Типы хозяйственных операций.</p>		
		<p>Тема 1.5. Учет денежных средств и расчетов. Учет наличных денежных средств (касса). Учет безналичных денежных средств (расчетный счет). Учет расчетов на валютном счете. Учет расчетов с подотчетными лицами.</p>		
		<p>Тема 1.6. Учет материально-производственных запасов. Классификация МПЗ. Формирование стоимости поступления материалов и сырья. Методы оценки материально-производственных запасов при их списании. Учет продажи и прочего выбытия материально-производственных запасов.</p>		
		<p>Тема 1.7. Учет основных средств. Признаки основных средств и их классификация. Формирование первоначальной стоимости. Порядок начисления и учета амортизации основных средств. Порядок списания основных средств, подлежащих выбытию. Переоценка основных средств.</p>		
		<p>Тема 1.8. Учет нематериальных активов. Учет финансовых вложений Понятие, состав, и классификация нематериальных активов. Формирование первоначальной стоимости. Порядок начисления и учета амортизации нематериальных активов. Отражение расходов на научно-исследовательские и опытно-конструкторские работы. Виды финансовых вложений и их учет.</p>		
		<p>Тема 1.9. Учет расчетов с персоналом по оплате труда и прочих расчетов с персоналом. Виды и формы оплаты труда. Отражение в учете расчетов с персоналом по оплате труда. Оплата за неотработанное время.</p>		
		<p>Тема 1.10. Расчет и учет налога на доходы физических лиц и страховых взносов. Порядок расчета НДФЛ. Порядок исчисления и сроки уплаты страховых взносов.</p>		
		<p>Тема 1.11. Учет затрат на производство и издержек обращения. Понятие затрат в финансовом учете и их классификация. Отражение в учете прямых и косвенных затрат. Управленческие и коммерческие расходы: их состав, порядок учета и списания на себестоимость реализованной продукции. Расходы будущих периодов.</p>		
		<p>Тема 1.12. Учет доходов и расходов. Понятие дохода организации, их состав и порядок учета. Методы признания доходов в бухгалтерском учете. Понятие расхода в системе финансового учета. Классификация расходов. Отражение доходов и расходов на счетах финансовых результатов.</p>		
		<p>Тема 1.13. Учет финансовых результатов. Структура финансового результата и правила формирования. Расчет налога на прибыль. Формирование чистой прибыли. Реформация бухгалтерского баланса. Учет капитала и резервов. Формирование и использование нераспределенной прибыли.</p>		
		<p>Тема 1.14. Учет расчетов с бюджетом. Правила отражения НДС в бухгалтерском учете. Расчеты с бюджетом по прочим налогам. Специальные налоговые режимы.</p>		
		<p>Тема 1.15. Учет заемных средств и расчетов. Учет заемных средств (долгосрочные и краткосрочные кредиты и займы). Учет кредиторской задолженности.</p>		
		<p>Тема 1.16. Бухгалтерская (финансовая) отчетность и общие требования к ней. Основные требования, предъявляемые к бухгалтерской отчетности. Учетная политика организаций.</p>		
		2	Раздел 2. Основы финансового анализа	<p>Тема 2.1. Финансовый анализ: сущность, цели и задачи Финансовый анализ как часть экономического анализа. Цели и задачи финансового анализа. Место и роль финансового анализа в управлении.</p>
				<p>Тема 2.2. Методологическая основа финансового анализа. Методология финансового анализа как основа методологии. Классификация методов и приемов финансового анализа, их состав, взаимосвязь, последовательность применения.</p>
				<p>Тема 2.3. Информационная база финансового анализа Бухгалтерская отчетность как информационная база финансового анализа. Состав бухгалтерской (финансовой) отчетности и основные принципы её составления. Цели и этапы анализа бухгалтерской (финансовой) отчетности.</p>
<p>Тема 2.4. Организационные основы финансового анализа Организация финансового анализа в организации. Основные этапы проведения фи-</p>				

	<p>нансового анализа. Пользователи результатов финансового анализа.</p> <p>Тема 2.5. Система показателей финансового анализа активов и обязательств организации Общая оценка структуры имущества организации и его источников по данным баланса. Схема построения аналитического баланса. Результаты общей оценки структуры активов, их источников по данным баланса. Анализ ликвидности бухгалтерского баланса.</p> <p>Тема 2.6. Анализ платежеспособности организации Расчет и оценка финансовых коэффициентов платежеспособности. Определение характера финансовой устойчивости организации. Анализ достаточности источников финансирования для формирования запасов.</p> <p>Тема 2.7. Анализ финансовых результатов деятельности организации Сущность прибыли и рентабельности, их виды. Показатели доходов и расходов организации, использование в финансовом анализе. Общая оценка деловой активности.</p> <p>Тема 2.8. Методы оценки вероятности банкротства в финансовом анализе Оценка неудовлетворительной структуры баланса на основе трех показателей. Методы оценки вероятности банкротства на основе моделей Бивера, Альтмана, белорусской методике.</p>
Раздел 3. Управленческий учет в строительстве	<p>Тема 3.1. Экономическая сущность и назначение управленческого учета Этапы и перспективы развития управленческого учета. Экономическая сущность, цели и задачи управленческого учета. Принципы и функции управленческого учета. Методы и способы управленческого учета. Предметы и объекты управленческого учета. Сравнительная характеристика управленческого и финансового учета.</p> <p>Тема 3.2. Формирование затрат производства в системе управленческого учета Понятие затрат, расходов и издержек организации. Формирование себестоимости продукции. Классификация затрат и ее значение.</p> <p>Тема 3.3. Учет затрат по центрам ответственности Объекты учета затрат по центрам ответственности. Классификация центров ответственности. Особенности организации учета затрат по центрам ответственности</p> <p>Тема 3.4. Пообъектные методы учета затрат и калькулирования себестоимости продукции, работ, услуг Попередельный метод учета затрат. Позаказный метод учета затрат. Попроцессный метод учета затрат.</p> <p>Тема 3.5. Калькулирование себестоимости Метод учета фактических затрат и калькулирование фактической себестоимости. Нормативный метод учета затрат и калькулирование себестоимости продукции. Метод «стандарт-костинг». Методы калькулирования полной и неполной себестоимости. Анализ функциональной связи между затратами и объемом производства продукции. (анализ безубыточности). Управление посредством метода «директ-костинг».</p> <p>Тема 3.6. Операционные и функциональные методы калькулирования себестоимости Пооперационное калькулирование по видам деятельности (метод ABC-Activity Based Costing) функциональный метод. Функционально-стоимостной анализ (ФСА). Метод калькулирования себестоимости по последней операции (система Just In Time- точно в срок).</p> <p>Тема 3.7. Методы достижения целевой себестоимости Метод кайзен-костинг. Метод таргет-костинг,</p> <p>Тема 3.8 Бюджетирование и контроль затрат в системе управленческого учёта. Понятие бюджетирования. Классификация бюджетов. Технология бюджетирования.</p>

4.2 Лабораторные работы учебным планом не предусмотрены

4.3 Практические занятия.

Форма обучения – очная

№	Наименование раздела дисциплины	Тема и содержание занятий
1	Раздел 1. Финансовый учет в строительстве	<p>Тема 1.1 Предмет и метод бухгалтерского учета Изучение состава основных законодательных, нормативно-правовых и методических документов в области бухгалтерского учета. Устный опрос по теме «Методы бухгалтерского учета и его составные элементы». Тестирование по теме «Предмет и метод бухгалтерского учета».</p>
		<p>Тема 1.2 Документооборот и инвентаризация в бухгалтерском учете. Изучение основных документов бухгалтерского учета, правил их составления, требования к оформлению. Составление первичных документов.</p>
		<p>Тема 1.3. Объекты бухгалтерского учета. Решение задач по группировке объектов бухгалтерского учета. Устный опрос по теме «Объекты бухгалтерского учета». Тестирование по теме «Классификация активов и пассивов».</p>
		<p>Тема 1.4. Двойная запись и счета бухгалтерского учета Изучение плана счетов бухгалтерского учета и их классификации. Решение задач с применением двойной записи.</p>
		<p>Тема 1.5. Учет денежных средств и расчетов. Решение задач по учету наличных денежных средств (касса) и безналичных денежных средств (расчетный счет).. Тестирование по теме «Учет денежных средств и расчетов». Решение задач по теме «Учет расчетов с подотчетными лицами».</p>
		<p>Тема 1.6. Учет материально-производственных запасов. Устный опрос по теме «Классификация МПЗ» Тестирование по теме «Учет запасов». Решение задач по теме «Формирование стоимости поступления материалов и сырья». Решение задач по теме «Методы оценки материально-производственных запасов при их списании».</p>
		<p>Тема 1.7. Учет основных средств. Устный опрос по теме «Признаки основных средств и их классификация» Тестирование по теме «Учет основных средств». Решение задач по теме «Формирование первоначальной стоимости основных средств». Решение задач по теме «Порядок начисления и учета амортизации основных средств».</p>
		<p>Тема 1.8. Учет нематериальных активов. Учет финансовых вложений Устный опрос по теме «Понятие, состав, и классификация нематериальных активов» Тестирование по теме «Учет нематериальных активов». Тестирование по теме «Учет финансовых вложений». Решение задач по теме «Формирование первоначальной стоимости нематериальных активов». Решение задач по теме «Порядок начисления и учета амортизации нематериальных активов».</p>
		<p>Тема 1.9. Учет расчетов с персоналом по оплате труда и прочих расчетов с персоналом. Устный опрос по теме «Виды и формы оплаты труда.» Тестирование по теме «Учет расчетов с персоналом по оплате труда». Решение задач по теме «Отражение в учете расчетов с персоналом по оплате труда»</p>
		<p>Тема 1.10. Расчет и учет налога на доходы физических лиц и страховых взносов. Тестирование по теме «Учет расчетов с бюджетом (НДФЛ)». Тестирование по теме «Учет расчетов по социальному страхованию и обеспечению». Решение задач по теме «Порядок расчета НДФЛ» Решение задач по теме «Порядок исчисления и сроки уплаты страховых взносов»</p>
		<p>Тема 1.11. Учет затрат на производство и издержек обращения. Тестирование по теме «Классификация затрат». Решение задач по теме «Отражение в учете прямых и косвенных затрат» Решение задач по теме «Управленческие и коммерческие расходы: их состав, порядок учета и списания на себестоимость реализованной продукции»</p>

		<p>Тема 1.12. Учет доходов и расходов. Тестирование по теме «Доходы и расходы организации». Решение задач по теме «Учет доходов» Решение задач по теме «Учет расходов»</p>
		<p>Тема 1.13. Учет финансовых результатов. Тестирование по теме «Учет финансовых результатов». Решение задач по теме «Реформация баланса» Тестирование по теме «Расчет налога на прибыль». Решение задач по теме «Формирование чистой прибыли»</p>
		<p>Тема 1.14. Учет расчетов с бюджетом. Решение задач по теме «Правила отражения НДС в бухгалтерском учете» Тестирование по теме «Расчеты с бюджетом по прочим налогам»</p>
		<p>Тема 1.15. Учет заемных средств и расчетов. Тестирование по теме «Учет заемных средств (долгосрочные и краткосрочные кредиты и займы)». Решение задач по теме «Учет кредиторской задолженности».</p>
		<p>Тема 1.16. Бухгалтерская (финансовая) отчетность и общие требования к ней. Устный опрос по теме «Основные требования, предъявляемые к бухгалтерской отчетности» Тестирование по теме «Бухгалтерская (финансовая) отчетность». Тестирование по теме «Учетная политика организаций».</p>
2	Раздел 2. Основы финансового анализа	<p>Тема 2.1. Финансовый анализ: сущность, цели и задачи Устный опрос по теме «Финансовый анализ как часть экономического анализа» Тестирование по теме. «Цели и задачи финансового анализа».</p>
		<p>Тема 2.2. Методологическая основа финансового анализа. Устный опрос по теме «Методология финансового анализа как основа методики» Тестирование по теме «Классификация методов и приемов финансового анализа, их состав, взаимосвязь, последовательность применения». Решение задач по теме «Основные методы финансового анализа»</p>
		<p>Тема 2.3. Информационная база финансового анализа Тестирование по теме «Бухгалтерская отчетность как информационная база финансового анализа» Решение задач по теме «Состав бухгалтерской (финансовой) отчетности и основные принципы её составления». Устный опрос по теме «Цели и этапы анализа бухгалтерской (финансовой) отчетности».</p>
		<p>Тема 2.4. Организационные основы финансового анализа Устный опрос по теме «Организация финансового анализа в организации» Тестирование по теме «Основные этапы проведения финансового анализа». Тестирование по теме «Пользователи результатов финансового анализа».</p>
		<p>Тема 2.5. Система показателей финансового анализа активов и обязательств организации Тестирование по теме «Общая оценка структуры имущества организации и его источников по данным баланса». Решение задач по теме «Анализ ликвидности бухгалтерского баланса».</p>
		<p>Тема 2.6. Анализ платежеспособности организации Решение задач по теме «Расчет и оценка финансовых коэффициентов платежеспособности». Решение задач по теме «Определение характера финансовой устойчивости организации». Решение задач по теме «Анализ достаточности источников финансирования для формирования запасов».</p>
		<p>Тема 2.7. Анализ финансовых результатов деятельности организации Тестирование по теме «Показатели доходов и расходов организации, использование в финансовом анализе». Решение задач по теме «Общая оценка деловой активности».</p>
		<p>Тема 2.8. Методы оценки вероятности банкротства в финансовом анализе Решение задач по теме «Оценка неудовлетворительной структуры баланса на основе трех показателей». Решение задач по теме «Методы оценки вероятности банкротства на основе моделей Бивера, Альтмана, белорусской методике».</p>

Раздел 3. Управленче- ский учет в строительстве	Тема 3.1. Экономическая сущность и назначение управленческого учета Устный опрос по теме «Этапы и перспективы развития управленческого учета». Устный опрос по теме «Экономическая сущность, цели и задачи управленческого учета». Решение задач по теме «Сравнительная характеристика управленческого и финансового учета».
	Тема 3.2. Формирование затрат производства в системе управленческого учета Тестирование по теме «Понятие затрат, расходов и издержек организации». Тестирование по теме «Классификация затрат и ее значение».
	Тема 3.3. Учет затрат по центрам ответственности Устный опрос по теме «Объекты учета затрат по центрам ответственности». Тестирование по теме «Классификация центров ответственности». Решение задач по теме «Особенности организации учета затрат по центрам ответственности».
	Тема 3.4. Пообъектные методы учета затрат и калькулирования себестоимости продукции, работ, услуг Решение задач по теме «Попередельный метод учета затрат». Решение задач по теме «Позаказный метод учета затрат». Решение задач по теме «Попроцессный метод учета затрат».
	Тема 3.5. Калькулирование себестоимости Решение задач по теме «Метод учета фактических затрат и калькулирование фактической себестоимости». Решение задач по теме «Нормативный метод учета затрат и калькулирование себестоимости продукции». Решение задач по теме «Анализ функциональной связи между затратами и объемом производства продукции. (анализ безубыточности)».
	Тема 3.6. Операционные и функциональные методы калькулирования себестоимости Устный опрос по теме «Пооперационное калькулирование по видам деятельности (метод ABC-Activity Based Costing) функциональный метод». Тестирование по теме «Метод калькулирования себестоимости по последней операции (система Just In Time- точно в срок)».
	Тема 3.7. Методы достижения целевой себестоимости Тестирование по теме «Метод кайзен-костинг». Тестирование по теме «Метод таргет-костинг».
	Тема 3.8 Бюджетирование и контроль затрат в системе управленческого учёта. Изучение основных видов бюджетов и процесса их составления. Решение задач по составлению гибкого бюджета и статического бюджета. Решение задач по составлению операционного и финансового бюджета.

4.4 Компьютерные практикумы

Форма обучения – очная

№	Наименование раздела (темы) дисциплины	Тема и содержание занятий
1	Раздел 1. Финансовый учет в строительстве	<p>1 Общие принципы ведения учета в программе «1С Предприятие 8.» Общие сведения по платформе "1С Предприятие 8.3". Основные принципы организации учета в программах «1С:Предприятие 8.3». Настройка информационной базы. Настройка параметров учета. Работа со справочниками. Документирование учета. Ввод сведений об организации и пользователях. Сервисные возможности программы. Работа в программе под руководством преподавателя.</p> <p>2. Учет операций с денежными средствами и расчеты. Учет наличных денежных средств. Учет денежных средств на расчетных счетах организации. Учет с подотчетными лицами. Заполнение справочника «Контрагенты». Виды банковских операций. Работа в программе под руководством преподавателя.</p>

	<p>3. Учет материально-производственных запасов. Поступление МПЗ. Учет дополнительных расходов. Аналитический учет материалов. Работа в программе под руководством преподавателя.</p>
	<p>4. Учет основных средств и нематериальных активов Поступление оборудования, объектов строительства, принятие к учету основных средств. Передача оборудования в монтаж. Данные для начисления амортизации. Выбытие. Классификация и оценка нематериальных активов. Поступление. Данные для начисления амортизации. Выбытие. Работа в программе под руководством преподавателя.</p>
	<p>5. Зарплата и кадровый учет Документы по учету заработной платы. Начисление зарплаты. Учет НДФЛ. Выплата зарплаты. Расчет взносов на социальное страхование и обеспечение. Персонифицированный учет. Типовые ситуации по учету кадров и заработной платы. Работа в программе под руководством преподавателя.</p>
	<p>6. Учет затрат на производство. Классификация производственных затрат. Счета учета затрат на производство. Аналитический учет затрат. Отражение в учетной политике методов списания прямых затрат и распределение косвенных. Работа в программе под руководством преподавателя.</p>
	<p>7. Завершение периода. Подготовка к завершению периода. Начисление НДС. Формирование книги покупок и продаж. Формирование оборотно-сальдовой ведомости. Заполнение деклараций и составление бухгалтерской отчетности. Работа в программе под руководством преподавателя.</p>
	<p>8. Ведение учета в строительной подрядной организации. Проведение контрольного задания по ведению учета и составлению отчетности в строительной организации.</p>

4.1 Групповые и индивидуальные консультации по курсовым работам (курсовым проектам)

Не предусмотрено учебным планом.

4.5 Самостоятельная работа обучающегося в период теоретического обучения

Самостоятельная работа обучающегося в период теоретического обучения включает в себя:

- самостоятельную подготовку к учебным занятиям, включая подготовку к аудиторным формам текущего контроля успеваемости;
- выполнение домашнего задания;
- самостоятельную подготовку к промежуточной аттестации.

В таблице указаны темы для самостоятельного изучения обучающимся:

Форма обучения – очная

№	Наименование раздела дисциплины	Тема и содержание лекций
1	Раздел 1. Финансовый учет в строительстве	<p>Тема 1.1 Предмет и метод бухгалтерского учета Нормативное регулирование бухгалтерского учета. Предмет и задачи бухгалтерского учета. Метод бухгалтерского учета и его составные элементы.</p>
		<p>Тема 1.2 Документооборот и инвентаризация в бухгалтерском учете. Классификация бухгалтерских документов. Первичные документы в бухгалтерском учете и их назначение. Учетные регистры бухгалтерского учета. Понятие, виды и сроки проведения инвентаризации.</p>
		<p>Тема 1.3. Объекты бухгалтерского учета. Понятие и структура имущества и обязательств. Понятие и состав бухгалтерского баланса. Классификация активов и пассивов.</p>
		<p>Тема 1.4. Двойная запись и счета бухгалтерского учета Понятие и структура бухгалтерского счета. Классификация счетов. Принцип двойной записи. Типы хозяйственных операций.</p>

		<p>Тема 1.5. Учет денежных средств и расчетов. Учет наличных денежных средств (касса). Учет безналичных денежных средств (расчетный счет). Учет расчетов на валютном счете. Учет расчетов с подотчетными лицами.</p>		
		<p>Тема 1.6. Учет материально-производственных запасов. Классификация МПЗ. Формирование стоимости поступления материалов и сырья. Методы оценки материально-производственных запасов при их списании. Учет продажи и прочего выбытия материально-производственных запасов.</p>		
		<p>Тема 1.7. Учет основных средств. Признаки основных средств и их классификация. Формирование первоначальной стоимости. Порядок начисления и учета амортизации основных средств. Порядок списания основных средств, подлежащих выбытию. Переоценка основных средств.</p>		
		<p>Тема 1.8. Учет нематериальных активов. Учет финансовых вложений Понятие, состав, и классификация нематериальных активов. Формирование первоначальной стоимости. Порядок начисления и учета амортизации нематериальных активов. Отражение расходов на научно-исследовательские и опытно-конструкторские работы. Виды финансовых вложений и их учет.</p>		
		<p>Тема 1.9. Учет расчетов с персоналом по оплате труда и прочих расчетов с персоналом. Виды и формы оплаты труда. Отражение в учете расчетов с персоналом по оплате труда. Оплата за неотработанное время.</p>		
		<p>Тема 1.10. Расчет и учет налога на доходы физических лиц и страховых взносов. Порядок расчета НДФЛ. Порядок исчисления и сроки уплаты страховых взносов.</p>		
		<p>Тема 1.11. Учет затрат на производство и издержек обращения. Понятие затрат в финансовом учете и их классификация. Отражение в учете прямых и косвенных затрат. Управленческие и коммерческие расходы: их состав, порядок учета и списания на себестоимость реализованной продукции. Расходы будущих периодов.</p>		
		<p>Тема 1.12. Учет доходов и расходов. Понятие дохода организации, их состав и порядок учета. Методы признания доходов в бухгалтерском учете. Понятие расхода в системе финансового учета. Классификация расходов. Отражение доходов и расходов на счетах финансовых результатов.</p>		
		<p>Тема 1.13. Учет финансовых результатов. Структура финансового результата и правила формирования. Расчет налога на прибыль. Формирование чистой прибыли. Реформация бухгалтерского баланса. Учет капитала и резервов. Формирование и использование нераспределенной прибыли.</p>		
		<p>Тема 1.14. Учет расчетов с бюджетом. Правила отражения НДС в бухгалтерском учете. Расчеты с бюджетом по прочим налогам. Специальные налоговые режимы.</p>		
		<p>Тема 1.15. Учет заемных средств и расчетов. Учет заемных средств (долгосрочные и краткосрочные кредиты и займы). Учет кредиторской задолженности.</p>		
		<p>Тема 1.16. Бухгалтерская (финансовая) отчетность и общие требования к ней. Основные требования, предъявляемые к бухгалтерской отчетности. Учетная политика организаций.</p>		
		2	Раздел 2. Основы финансового анализа	<p>Тема 2.1. Финансовый анализ: сущность, цели и задачи Финансовый анализ как часть экономического анализа. Цели и задачи финансового анализа. Место и роль финансового анализа в управлении.</p>
				<p>Тема 2.2. Методологическая основа финансового анализа. Методология финансового анализа как основа методики. Классификация методов и приемов финансового анализа, их состав, взаимосвязь, последовательность применения.</p>
				<p>Тема 2.3. Информационная база финансового анализа Бухгалтерская отчетность как информационная база финансового анализа. Состав бухгалтерской (финансовой) отчетности и основные принципы её составления. Цели и этапы анализа бухгалтерской (финансовой) отчетности.</p>
				<p>Тема 2.4. Организационные основы финансового анализа Организация финансового анализа в организации. Основные этапы проведения финансового анализа. Пользователи результатов финансового анализа.</p>
<p>Тема 2.5. Система показателей финансового анализа активов и обязательств организации</p>				

	<p>Общая оценка структуры имущества организации и его источников по данным баланса.</p> <p>Схема построения аналитического баланса. Результаты общей оценки структуры активов, их источников по данным баланса. Анализ ликвидности бухгалтерского баланса.</p> <p>Тема 2.6. Анализ платежеспособности организации Расчет и оценка финансовых коэффициентов платежеспособности. Определение характера финансовой устойчивости организации. Анализ достаточности источников финансирования для формирования запасов.</p> <p>Тема 2.7. Анализ финансовых результатов деятельности организации Сущность прибыли и рентабельности, их виды. Показатели доходов и расходов организации, использование в финансовом анализе. Общая оценка деловой активности.</p> <p>Тема 2.8. Методы оценки вероятности банкротства в финансовом анализе Оценка неудовлетворительной структуры баланса на основе трех показателей. Методы оценки вероятности банкротства на основе моделей Бивера, Альтмана, белорусской методике.</p>
Раздел 3. Управленческий учет в строительстве	<p>Тема 3.1. Экономическая сущность и назначение управленческого учета Этапы и перспективы развития управленческого учета. Экономическая сущность, цели и задачи управленческого учета. Принципы и функции управленческого учета. Методы и способы управленческого учета. Предметы и объекты управленческого учета. Сравнительная характеристика управленческого и финансового учета.</p>
	<p>Тема 3.2. Формирование затрат производства в системе управленческого учета Понятие затрат, расходов и издержек организации. Формирование себестоимости продукции. Классификация затрат и ее значение.</p>
	<p>Тема 3.3. Учет затрат по центрам ответственности Объекты учета затрат по центрам ответственности. Классификация центров ответственности. Особенности организации учета затрат по центрам ответственности</p>
	<p>Тема 3.4. Пообъектные методы учета затрат и калькулирования себестоимости продукции, работ, услуг Попередельный метод учета затрат. Позаказный метод учета затрат. Попроцессный метод учета затрат.</p>
	<p>Тема 3.5. Калькулирование себестоимости Метод учета фактических затрат и калькулирование фактической себестоимости. Нормативный метод учета затрат и калькулирование себестоимости продукции. Метод «стандарт-костинг». Методы калькулирования полной и неполной себестоимости. Анализ функциональной связи между затратами и объемом производства продукции. (анализ безубыточности). Управление посредством метода «директ-костинг».</p>
	<p>Тема 3.6. Операционные и функциональные методы калькулирования себестоимости Пооперационное калькулирование по видам деятельности (метод ABC-Activity Based Costing) функциональный метод. Функционально-стоимостной анализ (ФСА). Метод калькулирования себестоимости по последней операции (система Just In Time- точно в срок).</p>
	<p>Тема 3.7. Методы достижения целевой себестоимости Метод кайзен-костинг. Метод таргет-костинг,</p>
	<p>Тема 3.8 Бюджетирование и контроль затрат в системе управленческого учёта. Понятие бюджетирования. Классификация бюджетов. Технология бюджетирования.</p>

4.7. Самостоятельная работа обучающегося и контактная работа обучающегося с преподавателем в период промежуточной аттестации.

Работа обучающегося в период промежуточной аттестации включает в себя подготовку к формам промежуточной аттестации (зачету и экзамену, к защите курсовой работы), а также саму промежуточную аттестацию.

5. Оценочные материалы по дисциплине

Фонд оценочных средств по дисциплине приведен в Приложении 1 к рабочей программе дисциплины.

Оценочные средства для проведения промежуточной аттестации, а также текущего контроля по дисциплине хранятся на кафедре (структурном подразделении), ответственной за преподавание данной дисциплины.

6. Учебно-методическое и материально-техническое обеспечение дисциплины

Основные принципы организации учебной работы обучающихся изложены в локальных нормативных актах, определяющих порядок организации контактной работы и порядок самостоятельной работы обучающихся. Организация учебной работы обучающихся на аудиторных учебных занятиях осуществляется в соответствии с п.3.

6.1. Перечень учебных изданий и учебно-методических материалов для освоения дисциплины

Для освоения дисциплины обучающийся может использовать учебные издания и учебно-методические материалы, имеющиеся в научно-технической библиотеке НИУ МГСУ и/или размещенные в Электронных библиотечных системах.

Актуальный перечень учебных изданий и учебно-методических материалов представлен в приложении 2 к рабочей программе дисциплины.

6.2. Перечень профессиональных баз данных и информационных справочных систем

При осуществлении образовательного процесса по дисциплине используются профессиональные базы данных и информационных справочных систем. Перечень которых указан в Приложении 3 к рабочей программе дисциплины.

6.3. Перечень материально-технического, программного обеспечения освоения дисциплины

Учебные занятия по дисциплине проводятся в помещениях, оснащенных соответствующим оборудованием и программным обеспечением.

Перечень материально-технического и программного обеспечения дисциплины приведен в Приложении 4 к рабочей программе дисциплины.

Шифр	Наименование дисциплины
Б1.В.10	Учет и анализ в строительстве

Код направления подготовки/специальности	08.03.01
Направление подготовки /специальность	Строительство
Наименование ОПОП (направленность/профиль)	Стоимостной инжиниринг в строительстве
Год начала реализации ОПОП	2022
Уровень образования	Бакалавриат
Форма обучения	очная
Год разработки / обновления	2022

Фонд оценочных средств

1. Описание показателей и критериев оценивания компетенций, описание шкал оценивания

Оценивание формирования компетенций производится на основе показателей оценивания, указанных в п.2. рабочей программы и в п.1.1 ФОС.

Связь компетенций и показателей оценивания приведена в п.2 рабочей программы.

1.1. Описание формирования и контроля показателей оценивания

Оценивание уровня освоения обучающимся компетенций осуществляется с помощью форм промежуточной аттестации и текущего контроля. Формы промежуточной аттестации и текущего контроля успеваемости по дисциплине, с помощью которых производится оценивание, указаны в учебном плане и в п.3 рабочей программы.

В таблице приведена информация о формировании результатов обучения по дисциплине разделами дисциплины, а также о контроле показателей оценивания компетенций формами оценивания.

Наименование показателя оценивания (результата обучения по дисциплине)	Номера разделов дисциплины	Формы оценивания (формы промежуточной аттестации, текущего контроля успеваемости)
Знает методику оценки эффективности реализации контрактов (договоров).	1	<i>Зачет</i>
Имеет навыки проведения расчетов эффективности реализации контрактов (договоров)	1	<i>Контрольная работа 1, Зачет</i>
Знает основные законодательные, нормативно-правовые и методические документы, регулирующие деятельность участников инвестиционно-строительной сферы.	1	<i>Зачет</i>
Имеет навыки (начального уровня) поиска информационных источников и выбора нормативно-правовых документов, регламентирующих градостроительную деятельность при реализации инвестиционно-строительных проектов на территории Российской Федерации	1	<i>Зачет</i>

Знает методику расчета фактической стоимости инвестиционно-строительного проекта, и особенности применения нормативно-сметной документации на профильном объекте профессиональной деятельности.	1	<i>Контрольная работа 1, Зачет</i>
Имеет навыки (начального уровня) расчета фактической стоимости инвестиционно-строительного проекта на профильном объекте профессиональной деятельности и ее отдельных элементов	1	<i>Зачет</i>
Знает источники исходных данных для формирования бюджета и методы их обработки и анализа.	3	<i>Контрольная работа 2, Экзамен</i>
Умеет анализировать основные экономические показатели бюджетной модели, характеризующие деятельность хозяйствующих субъектов	3	<i>Контрольная работа 2, Экзамен</i>
Имеет навыки сбора и использования основных экономических показателей для формирования бюджетных форм.	3	<i>контрольная работа 2, экзамен</i>
Знает способы сбора и анализа исходных данных, необходимых для ведения реестров договоров подряда на выполнение отдельных видов и комплексов работ строительно-монтажных работ, а также поставку материально-технических ресурсов	1	<i>Домашнее задание 1, Зачет</i>
Имеет навыки (начального уровня) собирать и обобщать данные для ведения реестров договоров подряда на выполнение отдельных видов и комплексов работ строительно-монтажных работ, а также поставку материально-технических ресурсов	1	<i>Домашнее задание 1, Зачет</i>
Знает методику составления актов о приемке выполненных работ и справок о стоимости выполненных работ и затратах	1	<i>Домашнее задание 1, зачет</i>
Имеет навыки (начального уровня) практического расчета показателей в актах о приемке выполненных работ и справках о стоимости выполненных работ и затратах	1	<i>Домашнее задание 1, Зачет</i>
Знает правила оформления и регистрации первичных документов, метод двойной записи и методику оставления регистров бухгалтерского учета.	1	<i>Домашнее задание 1, контрольная работа 1, Зачет</i>
Имеет навыки (основного уровня) отбора информации о расходах организации в регистрах бухгалтерского учета.	1	<i>Домашнее задание 1, контрольная работа 1, Зачет</i>
Имеет навыки (основного уровня) представления информации в доступной и сжатой форме на основе регистров учета	1	<i>Домашнее задание 1, контрольная работа 1, Зачет</i>
Знает методы статистического учета по производственным, экономическим и технико-экономическим показателям в процессе строительного производства.	2	<i>Домашнее задание 3, Экзамен</i>
Имеет навыки (начального уровня) ведения статистического учета по производственным, экономическим и технико-экономическим показателям в процессе строительного производства.	2	<i>Домашнее задание 3, Экзамен</i>
Знает методику расчета фактической себестоимости строительно-монтажных работ, и особенности применения нормативно-сметной документации на профильном объекте профессиональной деятельности.	1	<i>Домашнее задание 2, Контрольная работа 1, Зачет</i>
Имеет навыки (основного уровня) расчета себестоимости строительно-монтажных работ на профильном	1	<i>Домашнее задание 2, Контрольная работа 1,</i>

объекте профессиональной деятельности и ее отдельных элементов		<i>Зачет</i>
Знает методы и инструментарий для сбора, обработки и анализа информации при проведения микроэкономического исследования, способы и формы представления информации.	1	<i>Контрольная работа 1, Зачет</i>
Имеет навыки проводить обобщение и анализ внешней информации, выбирать и использовать методы и инструментарий для сбора, обработки и анализа информации	1	<i>Зачет</i>
Знает методику анализа и интерпретации информации, представленной в формах бухгалтерско-финансовой, статистической отчетности, о возможных нарушениях и ошибках допускаемых при составлении финансовой отчетности.	2	<i>Домашнее задание 4, Экзамен</i>
Имеет навыки интерпретировать показатели бухгалтерско-финансовой отчетности для принятия обоснованных управленческих решений	2	<i>Домашнее задание 4, Экзамен</i>
Имеет навыки практического расчета показателей, характеризующих производственно-хозяйственную и финансово-экономическую деятельность хозяйствующего субъекта.	1	<i>Домашнее задание 2, контрольная работа 1, Зачет</i>
Знает базовые инструментальные средства для обработки экономической информации и возможности современных бухгалтерских программ.	1	<i>Контрольное задание</i>
Имеет навыки построения аналитических отчетов с использованием инструментария электронных таблиц.	1	<i>Контрольное задание</i>
Знает состав и структуру типовых методик и действующей нормативно-правовой базы экономических и социально-экономических показателей.	1	<i>Зачет</i>
Знает каким образом собирать и анализировать исходные данные для расчета экономических и социально-экономических показателей производственно-хозяйственной, финансово-экономической деятельности хозяйствующего субъекта.	2	<i>Домашнее задание 3, Экзамен</i>
Знает состав и структуру форм финансовой отчетности, необходимых для анализа и обработки данных, необходимых для решения поставленных экономических задач	1	<i>Зачет</i>
Имеет навыки (начального уровня) проведения анализа исходных данных для расчета показателей производственно-хозяйственной, финансово-экономической деятельности хозяйствующего субъекта	2	<i>Домашнее задание 4, Экзамен</i>
Знает содержание информационного обеспечения договорных отношений в инвестиционно-строительной сфере.	1	<i>Зачет</i>
Знает состав контролируемых показателей и их детализация в зависимости от конкретных условий строительства по отдельным договорам, участкам строительства и по строительной организации в целом	3	<i>Контрольная работа 2, Экзамен</i>
Имеет навыки (начального уровня) стоимостных расчётов в экономических отношениях участников инвестиционно-строительного проекта, в частности, в отношении субподрядных организаций	1	<i>Зачет</i>
Знает способы сбора и анализа исходных данных, по предложениям, представленным на рынке материально-технических ресурсов.	1	<i>Зачет</i>

Имеет навыки (начального уровня) собирать и обобщать данные для контроля закупочных цен на материально-технические ресурсы и стоимости услуг по производству отдельных видов и комплексов строительно-монтажных работ	1	<i>Зачет</i>
Знает правила составления учетной документации по выполненным строительно-монтажным работам	1	<i>Зачет</i>
Знает функции и порядок организации контроля стоимости строительно-монтажных работ, а также правила обоснования претензий к подрядчикам, поставщикам и другим контрагентам в случае необходимости	1	<i>Зачет</i>
Имеет навыки (начального уровня) исполнения функции контроля в отношении учетной документации по выполненным строительно-монтажным работам.	1	<i>Зачет</i>
Знает основы текущего анализа освоенного объема строительно-монтажных работ, затрат материально-технических и финансовых ресурсов по стоимостным показателям, выявления фактов отклонений и факторов отклонения	2	<i>Домашнее задание 3, Экзамен</i>
Имеет навыки (начального уровня) проведения анализа бюджетов строительства, анализа отклонения стоимости работ	3	<i>Контрольная работа 2, Экзамен</i>
Знает методику оценки эффективности строительного производства с учетом факторов риска и неопределенности.	2	<i>Домашнее задание 4, Экзамен</i>
Знает методику оценки эффективности использования ресурсов строительного производства.	2	<i>Домашнее задание 4, Экзамен</i>
Имеет навыки (начального уровня) проведения расчетов эффективности строительного производства с учетом факторов риска и неопределенности.	2	<i>Домашнее задание 4, Экзамен</i>
Знает порядок и способы оценки результатов реализации инвестиционно-строительного проекта	1	<i>Зачет</i>
Имеет навыки (начального уровня) анализа результатов реализации инвестиционно-строительного проекта.	2	<i>Домашнее задание 4, Экзамен</i>
Имеет навыки (начального уровня) оформления аналитического отчета	1	<i>Зачет</i>

1.2. Описание критериев оценивания компетенций и шкалы оценивания

При проведении промежуточной аттестации в форме экзамена, защиты курсовых работ используется шкала оценивания: «2» (неудовлетворительно), «3» (удовлетворительно), «4» (хорошо), «5» (отлично).

При проведении промежуточной аттестации в форме зачёта используется шкала оценивания: «Не зачтено», «Зачтено».

Показателями оценивания являются знания и навыки обучающегося, полученные при изучении дисциплины.

Критериями оценивания достижения показателей являются:

Показатель оценивания	Критерий оценивания
Знания	Знание терминов и определений, понятий
	Знание основных закономерностей и соотношений, принципов
	Объём освоенного материала, усвоение всех дидактических единиц (разделов)

	Полнота ответов на проверочные вопросы
	Правильность ответов на вопросы
	Чёткость изложения и интерпретации знаний
Навыки начального уровня	Навыки выбора методик выполнения заданий
	Навыки выполнения заданий различной сложности
	Навыки самопроверки. Качество сформированных навыков
	Навыки анализа результатов выполнения заданий, решения задач
	Навыки представления результатов решения задач
Навыки основного уровня	Навыки выбора методик выполнения заданий
	Навыки выполнения заданий различной сложности
	Навыки самопроверки. Качество сформированных навыков
	Навыки анализа результатов выполнения заданий, решения задач
	Навыки представления результатов решения задач
	Навыки обоснования выполнения заданий
	Быстрота выполнения заданий
	Самостоятельность в выполнении заданий
Результативность (качество) выполнения заданий	

2. Типовые контрольные задания для оценивания формирования компетенций

2.1. Промежуточная аттестация

2.1.1. Промежуточная аттестация в форме экзамена, дифференцированного зачета (зачета с оценкой), зачета

Форма(ы) промежуточной аттестации: зачет (6-й семестр), экзамен (7-й семестр)

Перечень типовых вопросов (заданий) для проведения экзамена в 7 семестре (очная форма обучения):

№	Наименование раздела дисциплины	Типовые вопросы/задания		
2	Основы финансового анализа	<ol style="list-style-type: none"> 1. Финансовый анализ: сущность, цели, методы. 2. Финансовый, управленческий и производственный анализ: общая характеристика, взаимосвязь, роль в принятии управленческих решений. 3. Пользователи аналитической информации как субъекты финансового анализа. 4. Система показателей финансового анализа: характеристика, взаимосвязи. 5. Стандартные приемы анализа бухгалтерской (финансовой) отчетности: анализ абсолютных показателей отчетности, горизонтальный, вертикальный, трендовый, коэффициентный и факторный анализ. 6. Анализ ликвидности бухгалтерского баланса. 7. Расчет и оценка коэффициентов платежеспособности. 8. Определение финансовой устойчивости организации. 9. Анализ достаточности источников финансирования для формирования запасов. 10. Общая оценка деловой активности. 11. Анализ финансовых результатов. 12. Анализ рентабельности предприятия. 13. Методы оценки вероятности банкротства. <p>Типовые задания (задачи) Задача. Провести анализ ликвидности баланса</p> <table border="1" style="width: 100%; margin-top: 10px;"> <tr> <td style="width: 70%;">Бухгалтерский баланс</td> <td style="width: 30%;">Показатели 2019, тыс.руб.</td> </tr> </table>	Бухгалтерский баланс	Показатели 2019, тыс.руб.
Бухгалтерский баланс	Показатели 2019, тыс.руб.			

		Актив		
		I. Внеоборотные активы		
		Основные средства	1246	
		Итого по разделу I	1246	
		II. Оборотные активы		
		Запасы	434	
		Дебиторская задолженность	3 904	
		Денежные средства	28 291	
		Прочие оборотные активы	5	
		Итого по разделу II	32 634	
		Баланс	33880	
		Пассив		
		III. Капитал и резервы		
		Уставный капитал	50	
		Нераспределенная прибыль (непокрытый убыток)	10 662	
		Итого по разделу III	10 712	
		IV. Долгосрочные обязательства		
		Заемные средства	1000	
		Итого по разделу IV	1000	
		V. Краткосрочные обязательства		
		Заемные средства	357	
		Кредиторская задолженность	21 811	
		Итого по разделу V	22 168	
		Баланс	33 880	
		Анализ ликвидности баланса (тыс. руб.)		
		АКТИВ	Сумма, тыс.руб.	ПАССИВ
		1	2	3
		Наиболее ликвидные активы (A1)		Наиболее срочные обязательства (П1)
		Быстрореализуемые активы (A2)		Краткосрочные пассивы (П2)
		Медленно реализуемые активы (A3)		Долгосрочные пассивы (П3)
		Труднореализуемые активы (A4)		Постоянные пассивы (П4)
		БАЛАНС		БАЛАНС
3	Управленческий учет в строительстве	<p>14. Управленческий учет в организации: понятие, субъекты, объекты.</p> <p>15. Отличие управленческого учета от финансового учета.</p> <p>16. Внутренний контроль: понятие, субъекты и объекты, их характеристика.</p> <p>17. Классификация и учет затрат на производство продукции (работ, услуг) по элементам и статьям калькуляции.</p> <p>18. Себестоимость продукции, работ, услуг: понятие, способы калькулирования себестоимости продукции и особенности их применения.</p> <p>19. Состав материальных затрат, их учет и распределение по объектам калькулирования.</p> <p>20. Состав затрат на оплату труда, их учет и распределение по объектам</p>		

	<p>калькулирования.</p> <p>21. Коммерческие и управленческие расходы: состав, порядок их списания, отражение в бухгалтерском учете.</p> <p>22. Метод учета затрат по полной себестоимости.</p> <p>23. Метод учета затрат по сокращенной себестоимости (Директ-костинг).</p> <p>24. Нормативный метод учёта затрат и калькулирования себестоимости продукции.</p> <p>25. Попроцессный метод учёта затрат и калькулирования себестоимости продукции.</p> <p>26. Попередельный метод учёта затрат и калькулирования себестоимости продукции.</p> <p>27. Позаказный метод учёта затрат и калькулирования себестоимости продукции.</p> <p>28. Понятие центров ответственности, их классификация.</p> <p>29. Бюджетирование в системе управленческого учёта. Понятие бюджета. Цели бюджетирования. Основные виды бюджетов</p> <p>30. Понятие оперативного и финансового бюджета.</p> <p>Типовые задания (задачи)</p> <p>Задача: определить, используя метод ФИФО и метод средней себестоимости, стоимость материалов, отпущенных в производство в течение текущего месяца, стоимость остатка материалов на начало следующего месяца инвентарным методом; производственную себестоимость продукции, при условии, что сумма известна сумма остальных прямых затрат.</p> <p>Задача 2. Рассчитать цеховую себестоимость, производственную себестоимость, полную себестоимость.</p> <p>Задача 3. Определить фактическую производственную себестоимость единиц готовой продукции и незавершенного производства.</p> <p>Задача 4. Определить себестоимость единицы продукции методом простого одноступенчатого калькулирования и методом простого двухступенчатого калькулирования.</p>
--	--

Перечень типовых вопросов (заданий) для проведения зачета в 6 семестре (очная форма обучения):

№	Наименование раздела дисциплины	Вопросы / задания
1	Финансовый учет в строительстве	<ol style="list-style-type: none"> 1. Нормативное регулирование бухгалтерского учета. 2. Объекты бухгалтерского учета, их классификация. 3. Первичные документы в бухгалтерском учете, порядок их оформления, сроки хранения. 4. Оценка имущества как метод бухгалтерского учета. 5. Состав и содержание статей актива баланса предприятия 6. Состав и содержание статей пассива баланса предприятия 7. Двойная запись как метод бухгалтерского учета. 8. Синтетический и аналитический учет 9. Учетные регистры бухгалтерского учета 10. Учетная политика. Нормативное регулирование. Понятие, структура, порядок ее разработки и внесения изменений. 11. Инвентаризация имущества и финансовых обязательств предприятия 12. Внеоборотные активы. Структура. Характеристика. 13. Оборотные активы. Структура. Характеристика. 14. Основные средства. Понятие и классификация основных средств. Определение срока полезного использования. 15. Определение первоначальной стоимости приобретенных объектов основных средств. Бухгалтерский учет. 16. Методы начисления амортизации по основным средствам. Привести примеры. 17. Нематериальные активы. Понятие, виды. Определение срока полезного использования. Бухгалтерский учет.

		18. Методы начисления амортизации по нематериальным активам. Привести примеры. 19. Материально-производственные запасы. Классификация. Бухгалтерский учет. 20. Виды и формы оплаты труда. 21. Бухгалтерский учет оплаты труда рабочих основного производства и административно-управленческого персонала. 22. Расчет страховых взносов. Отражение в бухгалтерском учете. 23. Структура бухгалтерского баланса 24. Структура отчета о финансовых результатах.
--	--	--

2.1.2 Промежуточная аттестация в форме защиты курсовой работы (курсового проекта)

Промежуточная аттестация в форме защиты курсовой работы/курсового проекта не проводится.

2.2. Текущий контроль

2.2.1. Перечень форм текущего контроля:

Очная форма обучения

- Домашнее задание 1 в 6 семестре
- Домашнее задание 2 в 6 семестре
- Контрольное задание в 6 семестре
- Контрольная работа 1 в 6 семестре
- Домашнее задание 3 в 7 семестре
- Домашнее задание 4 в 7 семестре
- Контрольная работа 2 в 7 семестре

2.2.2. Типовые контрольные задания форм текущего контроля:

Примерные варианты контрольной работы 1 в 6-м семестре для очной формы обучения. Тема «Финансовый учет в строительстве»

Задание 1.

Организация приобретает по договору поставки сварочный аппарат. Согласно договору стоимость сварочного аппарата составляет 464 400 руб., в том числе НДС. Доставку оборудования осуществило ООО «Доставка» за 2400 руб, в том числе НДС. Сварочный аппарат оплачен. Срок полезного использования установлен - 5 лет 1 мес. Амортизация начисляется линейным способом.

Требуется: Рассчитать суммы хозяйственных операций и составить бухгалтерские проводки.

Задание 2.

Используя данные таблицы рассчитайте зарплату работникам, НДФЛ, отразите операции бухгалтерскими проводками. В расчетном месяце 20 рабочих дней.

Исходные данные по расчету заработной платы

Работники организации	Счет затрат	Оклад	отработано рабочих дней	Наличие несов. детей	Начисленная зарплата	стандартный вычет	НДФЛ	зарплата к выдаче
Генеральный директор	26	50000	18	2				
Строитель 1	20	40000	20	1				
Строитель 2	20	42000	20	3				
маркетолог	44	40000	5	1				
ИТОГО		172000		х				

Рассчитайте страховые взносы и заполните таблицу

Расчет страховых взносов по физическим лицам

ФИО	Начисленная зарплата за январь	Корр. счет	ФСС 69.1	ПФР 69.2	ФФОМС 69.3	ФСС нс 69.11	Счет 69 Итого
Директор		26					

Строитель 1		20					
Строитель 2		20					
маркетолог		44					
ИТОГО							

Задание 3.

Организация выполняет строительно-монтажные работы. Метод учета косвенных затрат «директ – ко-стинг».

Общехозяйственные затраты организации:

1. Начислена арендная плата за аренду офисного помещения и за услуги по содержанию помещения – 158400 руб.
2. Начислено за услуги по уборке офисных помещений–15400руб.
3. Списаны канцтовары–12000руб.
4. Начислена заработная плата администрации организации–412600руб.
5. Начислены страховые взносы на заработную плату – 127906руб.

Затраты основного производства организации:

1. Субподрядные работы по объекту №1 составили 211 000руб., по объекту №2 –348 000 руб.
2. Со склада организации были списаны материалы на общую стоимость 730 000руб. (по 50% на каждый объект).
3. Начислена заработная плата работникам основного производства– (объект 1 – 270 000, объект 2 – 320 000).
4. Начислены страховые взносы на заработную плату–(объект 1 – 83700, объект 2 – 99 200).

В конце месяца заказчику сдан объект 1.

Требуется:

- Выполнить необходимые расчеты.
- Отобразить прямые затраты по объекту 1 и объекту 2.
- Рассчитать финансовый результат от реализации объекта1.
- Определить незавершенное производство на конец месяца.

Примерные варианты контрольной работы 2. Тема «Управленческий учет в строительстве»

Задание 1

В организации за исследуемый период постоянные затраты (Зпост) составили 1 000 000 руб., переменные затраты на единицу продукции (Зпер) – 300 руб., цена реализации единицы продукции (Цед) установлена в размере 1000 руб.

Требуется:

1. Рассчитать прибыль организации при объеме реализации (Vреал) 2000 ед.
2. Рассчитать прибыль организации при объеме реализации (Vреал) 1200 ед.
3. Определить точку безубыточности.

Задание 2

При составлении бюджета запланирован объем выпуска продукции 10 000 шт. За отчетный год фактический выпуск составил 8 000 шт.

Исходные данные приведены в таблице:

Статьи затрат планируемые и фактические

Статьи затрат	Планируемые (бюджет)	Фактические
Объем производства, шт.	10000	8000
– материальные затраты, тыс. руб.	2000	1700
– затраты на оплату труда, тыс. руб.	1000	800
Переменные общепроизводственные затраты, тыс. руб.	500	300
Постоянные общепроизводственные затраты, тыс. руб.	1000	1000
Итого:	4500	3800

Требуется:

Провести оценку исполнения бюджета при фактическом объеме производства.

Провести анализ изменения затрат с учетом гибкого бюджета.

Домашнее задание №1 в 6-м семестре для очной формы обучения по теме «Объекты бухгалтерского учета»

Состав типового задания:

На основе данных произвести группировку имущества

ООО «Весна» на 31 декабря 20xxг.

№ п/п	Наименование хозяйственных средств	Сумма, руб.
1	Взнос в уставной капитал другой организации	30 900
2	Станок токарный	105 000
3	Здание производственных цехов	13 000 000
4	Наличные денежные средства в кассе	3 000
5	Патент на изобретение	20 000
6	Офисные помещения	2 500 000
7	Готовая продукция на складе	240 000
8	Запасные части для ремонта оборудования	90 000
9	Оборудование в цехах	947 000
10	Вычислительная техника	65 000
11	Легковой автомобиль	500 000
12	Денежные средства на расчетном счете в банке	880 000
13	Грузовые автомашины	3 080 000
14	Незавершенное производство	110 000
15	Материалы на складе	19 000
16	Здание склада	4 890 000
17	Топливо	20 000
18	Сооружение (ограждение организации)	870 000
	Контрольная сумма	27 369 900

Наименование показателя	Код	На 31 декабря 20xx г.
АКТИВ		
I. ВНЕОБОРОТНЫЕ АКТИВЫ		
Нематериальные активы	1110	-
Результаты исследований и разработок	1120	-
Нематериальные поисковые активы	1130	-
Материальные поисковые активы	1140	-
Основные средства	1150	-
Доходные вложения в материальные ценности	1160	-
Финансовые вложения	1170	-
Отложенные налоговые активы	1180	-
Прочие внеоборотные активы	1190	-
Итого по разделу I	1100	-
II. ОБОРОТНЫЕ АКТИВЫ		
Запасы	1210	-
Налог на добавленную стоимость по приобретенным ценностям	1220	-
Дебиторская задолженность	1230	-
Финансовые вложения (за исключением денежных эквивалентов)	1240	-

Денежные средства и денежные эквиваленты	1250	-
Прочие оборотные активы	1260	-
Итого по разделу II	1200	-
БАЛАНС	1600	-

Домашнее задание №2 в 6-м семестре для очной формы обучения по теме «Учет материально-производственных запасов»

Состав типового задания:

Задание 1. На начало месяца остаток по материалам составил 3000 ед. по цене 9,00 руб. на сумму 27 000,00 руб. В течение месяца было заготовлено 6056 ед. материала данного вида. Материалы поступали 4-мя партиями:

- первая партия – 1500 по цене 10,00 на сумму 15 000,00 руб.;
- вторая партия – 1335 по цене 11,00 на сумму 14 685,00 руб.;
- третья партия – 1820 по цене 12,00 на сумму 21 480,00 руб.;
- четвертая партия – 1401 по цене 13,00 на сумму 18 213,00 руб.

В производство было отпущено 8 000 ед. данного материала.

Требуется:

- определить, используя метод ФИФО и метод средней себестоимости, стоимость материалов, отпущенных в производство в течение текущего месяца,
- стоимость остатка материалов на начало следующего месяца инвентарным методом
- производственную себестоимость продукции, при условии, что сумма остальных прямых затрат составила 45 000,00 руб.
- сравнить результаты расчетов.

Домашнее задание №3 в 7-м семестре для очной формы обучения по теме «Анализ платежеспособности организации»

Состав типового задания:

На основе данных анализируемого предприятия рассчитайте следующие показатели предприятия

Расчет и оценка финансовых коэффициентов платежеспособности.

Определение характера финансовой устойчивости организации.

Анализ достаточности источников финансирования для формирования запасов.

Внести их в таблицу и провести сравнительный анализ их динамики. Объяснить полученные результаты

Домашнее задание №4 в 7-м семестре для очной формы обучения по теме «Анализ финансовых результатов деятельности организации»

Состав типового задания:

Используя данные рассчитать показатели деловой активности.

Показатели хозяйственной деятельности

№ п/п	Показатели	Предыдущий год тыс. руб.	Отчетный год тыс. руб.
1	Выручка от реализации продукции	181965	262620
2	Среднегодовая величина активов	87735	96848
3	Средняя величина собственного капитала	42871	38969
4	Среднегодовая стоимость запасов	41078	239115
5	Среднегодовая величина кредиторской задолженности	16825	50876
6	Средняя дебиторская задолженность	19962	9224
7	Средняя сумма денежных средств	875	2645
8	Среднегодовая стоимость основных средств	56966	45837

Показатели деловой активности

№ п/п	Показатели	Предыдущий год тыс. руб.	Отчетный год тыс. руб.
1	Коэффициент оборачиваемости совокупного капитала		

№ п/п	Показатели	Предыдущий год тыс. руб.	Отчетный год тыс. руб.
2	Коэффициент оборачиваемости собственного капитала		
3	Коэффициент оборачиваемости запасов		
4	Коэффициент оборачиваемости дебиторской задолженности		
5	Период оборота дебиторской задолженности		
6	Коэффициент оборачиваемости кредиторской задолженности		
7	Период оборота кредиторской задолженности		
8	Коэффициент оборачиваемости денежных средств		
9	Фондоотдача основных средств		

3. Методические материалы, определяющие процедуры оценивания

Процедура проведения промежуточной аттестации и текущего контроля успеваемости регламентируется локальным нормативным актом, определяющим порядок осуществления текущего контроля успеваемости и промежуточной аттестации обучающихся.

3.1 Процедура оценивания при проведении промежуточной аттестации обучающихся по дисциплине в форме экзамена и/или дифференцированного зачета (зачета с оценкой)

Промежуточная аттестация по дисциплине в форме экзамена проводится в 7-м семестре (очная форма обучения).

Используются критерии и шкала оценивания, указанные в п.1.2. Оценка выставляется преподавателем интегрально по всем показателям и критериям оценивания.

Ниже приведены правила оценивания формирования компетенций по показателю оценивания «Знания».

Критерий оценивания	Уровень освоения и оценка			
	«2» (неудовлетв.)	«3» (удовлетвор.)	«4» (хорошо)	«5» (отлично)
Знание терминов и определений, понятий	не знает терминов и определений	знает термины и определения, но допускает неточности формулировок	знает термины и определения	знает термины и определения, может корректно сформулировать их самостоятельно
Знание основных закономерностей и соотношений, принципов	не знает основные закономерности и соотношения, принципы построения знаний	знает основные закономерности, соотношения, принципы построения знаний	знает основные закономерности, соотношения, принципы построения знаний, способен их интерпретировать и использовать	знает основные закономерности, соотношения, принципы построения знаний, способен самостоятельно их получить и использовать
Объем освоенного материала, усвоение всех дидактических единиц	не знает значительной части материала дисциплины	знает только основную материал дисциплины, не усвоил его деталей	знает материал дисциплины в объеме	обладает твердым и полным знанием материала дисциплины, владеет дополнительными знаниями
Полнота ответов на проверочные вопросы	Не даёт ответы на большинство вопросов	Даёт неполные ответы на все вопросы	Даёт ответы на вопросы, но не все - полные	Даёт полные, развернутые ответы на поставленные вопросы
Правильность ответов на вопросы	допускает грубые ошибки при изложении ответа на вопрос	В ответе имеются существенные ошибки	В ответе имеются несущественные неточности	Ответ верен
Чёткость изложения и интерпретации знаний	Излагает знания без логической последовательности	Излагает знания с нарушениями в логической последо-	Излагает знания без нарушений в логической последовательности	Излагает знания в логической последовательности, самостоятельно их

	сти	вательности	сти	интерпретируя и анализируя
	Не иллюстрирует изложение поясняющими комментариями	Выполняет поясняющие схемы и рисунки небрежно и с ошибками	Выполняет поясняющие рисунки и схемы корректно и понятно	Выполняет поясняющие рисунки и схемы точно и аккуратно, раскрывая полноту усвоенных знаний
	Неверно излагает и интерпретирует знания	Допускает неточности в изложении и интерпретации знаний	Грамотно и по существу излагает знания	Грамотно и точно излагает знания, делает самостоятельные выводы

Ниже приведены правила оценивания формирования компетенций по показателю оценивания «Навыки начального уровня».

Критерий оценивания	Уровень освоения и оценка			
	«2» (неудовлетв.)	«3» (удовлетвор.)	«4» (хорошо)	«5» (отлично)
Навыки выбора методик выполнения заданий	Не может выбрать методику выполнения заданий	Испытывает затруднения по выбору методики выполнения заданий	Без затруднений выбирает стандартную методику выполнения заданий	Применяет теоретические знания для выбора методики выполнения заданий
Навыки выполнения заданий различной сложности	Не имеет навыков выполнения учебных заданий	Имеет навыки выполнения только простых типовых учебных заданий	Имеет навыки выполнения только стандартных учебных заданий	Имеет навыки выполнения как стандартных, так и нестандартных учебных заданий
Навыки самопроверки. Качество сформированных навыков	Допускает грубые ошибки при выполнении заданий, нарушающие логику решения задач	Допускает ошибки при выполнении заданий, нарушения логики решения	Допускает ошибки при выполнении заданий, не нарушающие логику решения	Не допускает ошибок при выполнении заданий
Навыки анализа результатов выполнения заданий, решения задач	Делает некорректные выводы	Испытывает затруднения с формулированием корректных выводов	Делает корректные выводы по результатам решения задачи	Самостоятельно анализирует результаты выполнения заданий
Навыки представления результатов решения задач	Не может проиллюстрировать решение задачи поясняющими схемами, рисунками	Выполняет поясняющие схемы и рисунки небрежно и с ошибками	Выполняет поясняющие рисунки и схемы корректно и понятно	Выполняет поясняющие рисунки и схемы верно и аккуратно

Ниже приведены правила оценивания формирования компетенций по показателю оценивания «Навыки основного уровня».

Критерий оценивания	Уровень освоения и оценка			
	«2» (неудовлетв.)	«3» (удовлетвор.)	«4» (хорошо)	«5» (отлично)
Навыки выбора методик выполнения заданий	Не может выбрать методику выполнения заданий	Испытывает затруднения по выбору методики выполнения заданий	Без затруднений выбирает стандартную методику выполнения заданий	Применяет теоретические знания для выбора методики выполнения заданий
Навыки выполнения заданий различной сложности	Не имеет навыков выполнения учебных заданий	Имеет навыки выполнения только простых типовых учебных заданий	Имеет навыки выполнения только стандартных учебных заданий	Имеет навыки выполнения как стандартных, так и нестандартных учебных заданий

Навыки самопроверки. Качество сформированных навыков	Допускает грубые ошибки при выполнении заданий, нарушающие логику решения задач	Допускает ошибки при выполнении заданий, нарушения логики решения	Допускает ошибки при выполнении заданий, не нарушающие логику решения	Не допускает ошибок при выполнении заданий
Навыки анализа результатов выполнения заданий, решения задач	Делает некорректные выводы	Испытывает затруднения с формулированием корректных выводов	Делает корректные выводы по результатам решения задачи	Самостоятельно анализирует результаты выполнения заданий
Навыки представления результатов решения задач	Не может проиллюстрировать решение задачи поясняющими комментариями	Выполняет поясняющие схемы и рисунки небрежно и с ошибками	Выполняет поясняющие рисунки и схемы корректно и понятно	Выполняет поясняющие рисунки и схемы верно и аккуратно
Навыки обоснования выполнения заданий	Не может обосновать алгоритм выполнения заданий	Испытывает затруднения при обосновании алгоритма выполнения заданий	Обосновывает ход решения задач без затруднений	Грамотно обосновывает ход решения задач
Быстрота выполнения заданий	Не выполняет задания или выполняет их очень медленно, не достигая поставленных задач	Выполняет задания медленно, с отставанием от установленного графика.	Выполняет все поставленные задания в срок	Выполняет все поставленные задания с опережением графика
Самостоятельность в выполнении заданий	Не может самостоятельно выполнять задания	Выполняет задания только с помощью наставника	Самостоятельно выполняет задания с консультацией у наставника	Выполняет задания самостоятельно, без посторонней помощи
Результативность (качество) выполнения заданий	Выполняет задания некачественно	Выполняет задания с недостаточным качеством	Выполняет задания качественно	Выполняет качественно даже сложные задания

3.2 Процедура оценивания при проведении промежуточной аттестации обучающихся по дисциплине в форме зачета

Промежуточная аттестация по дисциплине в форме зачёта проводится в 6-м семестре (очная форма обучения). Для оценивания знаний и навыков используются критерии и шкала, указанные п.1.2.

Ниже приведены правила оценивания формирования компетенций по показателю оценивания «Знания».

Критерий оценивания	Уровень освоения и оценка	
	Не зачтено	Зачтено
Знание терминов и определений, понятий	Не знает терминов и определений	Знает термины и определения
Знание основных закономерностей и соотношений, принципов	Не знает основные закономерности и соотношения, принципы построения знаний	Знает основные закономерности и соотношения, принципы построения знаний
Объём освоенного материала, усвоение всех дидактических единиц	Не знает значительной части материала дисциплины	Знает материал дисциплины

(разделов)		
Полнота ответов на проверочные вопросы	Не даёт ответы на большинство вопросов	Даёт ответы на большинство вопросов
Правильность ответов на вопросы	Допускает грубые ошибки при изложении ответа на вопрос	Не допускает ошибок при изложении ответа на вопрос
Чёткость изложения и интерпретации знаний	Излагает знания без логической последовательности	Излагает знания в логической последовательности
	Неверно излагает и интерпретирует знания	Верно излагает и интерпретирует знания

Ниже приведены правила оценивания формирования компетенций по показателю оценивания «Навыки начального уровня».

Критерий оценивания	Уровень освоения и оценка	
	Не зачтено	Зачтено
Навыки выбора методик выполнения заданий	Не может выбрать методику выполнения заданий	Может выбрать методику выполнения заданий
Навыки выполнения заданий различной сложности	Не имеет навыков выполнения учебных заданий	Имеет навыки выполнения учебных заданий
Навыки самопроверки. Качество сформированных навыков	Допускает грубые ошибки при выполнении заданий, нарушающие логику выполнения заданий	Не допускает ошибок при выполнении заданий
Навыки анализа результатов выполнения заданий	Делает некорректные выводы	Делает корректные выводы
Навыки представления результатов выполнения заданий	Не может правильно и своевременно представить результаты выполнения заданий	Правильно и своевременно представляет результаты выполнения заданий

3.3. Процедура оценивания при проведении промежуточной аттестации обучающихся по дисциплине в форме защиты курсовой работы (курсового проекта)

Процедура защиты курсовой работы (курсового проекта) определена локальным нормативным актом, определяющим порядок осуществления текущего контроля успеваемости и промежуточной аттестации обучающихся.

Промежуточная аттестация по дисциплине в форме защиты курсовой работы/курсового проекта не проводится.

Приложение 2 к рабочей программе

Шифр	Наименование дисциплины
Б1.В.10	Учет и анализ в строительстве

Код направления подготовки/специальности	08.03.01
Направление подготовки /специальность	Строительство
Наименование ОПОП (направленность/профиль)	Стоимостной инжиниринг в строительстве
Год начала реализации ОПОП	2022
Уровень образования	Бакалавриат
Форма обучения	очная
Год разработки / обновления	2022

Перечень учебных изданий и учебно-методических материалов
Печатные учебные издания в НТБ НИУ МГСУ

№ п/п	Автор, название, место издания, издательство, год издания, количество страниц	Количество экземпляров в библиотеке НИУ МГСУ
1	Бабаев, Ю. А. Бухгалтерский учет и анализ : учебник / Ю. А. Бабаев, А. М. Петров. - Москва : Вузовский учебник, 2020. - 301 с. - ISBN 978-5-9558-0327-2	36
2	Купцова, Е. В. Бизнес-планирование : учебник и практикум для академического бакалаврата / Е. В. Купцова ; под ред. А. А. Степанова. - Москва : Юрайт, 2018. - 435 с. : ил., табл. - (Бакалавр. Академический курс). - Практикум в конце глав. - Библиогр.: с. 432-435. - ISBN 978-5-9916-8377-7	20
3	Лысенко, Д. В. Комплексный экономический анализ хозяйственной деятельности [Текст] : учебник для студентов высших учебных заведений, обучающихся по направлениям подготовки 38.03.01 "Экономика", 38.03.02 "Менеджмент" (квалификация (степень) "бакалавр") / Д. В. Лысенко. - Москва : Инфра-М, 2017. - 319 с. : ил., табл. - (Высшее образование). - ISBN 978-5-16-003127-9	35
4	Павлов А. С. Экономика строительства : учебник и практикум для бакалавриата и магистратуры: в 2-х ч. / А. С. Павлов. - Москва : Юрайт, 2018. - (Бакалавр - Магистр). - ISBN 978-5-534-01800-4. - Текст : непосредственный. Ч.2. - 2018. - 364 с. : ил., табл. - Практикум. в конце разд. - Библиогр.: с.296 (16 назв.) . - Глоссарий.: с. 297-321. - ISBN 978-5-534-01799-1	202
5	Управление затратами и контроллинг [Текст] : учебное пособие для вузов / А. Н. Асаул [и др.]. - Москва : Юрайт, 2018. - 263 с. : ил., табл. - (Университеты России). - Библиогр.: с. 262-263 (27 назв.). - ISBN 978-5-534-04968-8	40
6	Шеремет, А. Д. Методика финансового анализа деятельности коммерческих организаций [Текст] : практическое пособие для слушателей системы подготовки профессиональных бухгалтеров и аудиторов / А. Д. Шеремет, Е. В. Негашев. - 2-е изд., пере-	50

раб. и доп. - Москва : ИНФРА-М, 2013. - 208 с. : табл. - ISBN 978-5-16-003068-5	
---	--

Электронные учебные издания в электронно-библиотечных системах (ЭБС)

№ п/п	Автор, название, место издания, издательство, год издания, количество страниц	Ссылка на учебное издание в ЭБС
1	Боброва, А. В. Налоги и налогообложение. Теория налогов и налоговая система : учебное пособие / А. В. Боброва. — 2-е изд. — Челябинск, Саратов : Южно-Уральский институт управления и экономики, Ай Пи Эр Медиа, 2019. — 273 с. — ISBN 978-5-4486-0667-0.	http://www.iprbookshop.ru/81486.html
2	Долматова, О. В. Анализ хозяйственной деятельности по отраслям. Управленческий анализ : учебное пособие / О. В. Долматова, Е. Н. Сысоева. — 2-е изд. — Саратов : Ай Пи Эр Медиа, 2019. — 148 с. — ISBN 978-5-4486-0463-8.	http://www.iprbookshop.ru/79764.html
3	Дмитриева, И. М. Бухгалтерский учет с основами МСФО : учебник и практикум для академического бакалавриата / И. М. Дмитриева. — 5-е изд., перераб. и доп. — Москва : Издательство Юрайт, 2019. — 325 с. — (Бакалавр. Академический курс). — ISBN 978-5-534-00076-4.	https://urait.ru/bcode/431862
4	Доронина, Л. А. Организация и технология документационного обеспечения управления : учебник и практикум для академического бакалавриата / Л. А. Доронина, В. С. Иритикова. — Москва : Издательство Юрайт, 2019. — 233 с. — (Бакалавр. Академический курс). — ISBN 978-5-534-04568-0.	https://urait.ru/bcode/433078
5	Заславская, И. В. Бухгалтерский учет [Электронный ресурс] : учебно-методическое пособие / И.В. Заславская, И.В. Смагина ; М-во науки и высшего образования Рос. Федерации, Нац. исследоват. Моск. гос. строит. ун-т. — Электрон. дан. и прогр. (1,7 Мб). — Москва : Издательство МИСИ – МГСУ, 2019.	http://lib.mgsu.ru/Scripts/irbis64r_91/cgiirbis_64.exe
6	Лукманова, И. Г. Экономика строительства : учебно-методическое пособие / И. Г. Лукманова, В. В. Полити, С. В. Ревунова. — Москва : МИСИ-МГСУ, ЭБС АСВ, 2020. — 62 с. — ISBN 978-5-7264-2148-3.	https://www.iprbookshop.ru/101850.html
7	Павлов, А. С. Экономика строительства в 2 ч. Часть 1 : учебник и практикум для бакалавриата и магистратуры / А. С. Павлов. — Москва : Издательство Юрайт, 2019. — 314 с. — (Бакалавр и магистр. Академический курс). — ISBN 978-5-534-01810-3.	https://urait.ru/bcode/434174
8	Павлов, А. С. Основы организации и управления в строительстве в 2 ч. Часть 2 : учебник и практикум для вузов / А. С.	https://urait.ru/bcode/451518

	Павлов, Е. А. Гусакова. — Москва : Издательство Юрайт, 2020. — 318 с. — (Высшее образование). — ISBN 978-5-534-01797-7.	
9	Пименов, Н. А. Налоговый менеджмент : учебник для академического бакалавриата / Н. А. Пименов, Д. Г. Родионов ; ответственный редактор Н. А. Пименов. — Москва : Издательство Юрайт, 2019. — 305 с. — (Бакалавр. Академический курс). — ISBN 978-5-534-03460-8.	https://urait.ru/bcode/432955
10	Управление затратами и контроллинг : учебное пособие для вузов / А. Н. Асаул, И. В. Дроздова, М. Г. Квициния, А. А. Петров. — Москва : Издательство Юрайт, 2019. — 263 с. — (Университеты России). — ISBN 978-5-534-04968-8.	https://urait.ru/bcode/438949
11	Экономика строительства и технико-экономический анализ : учебно-методическое пособие / В. В. Полити, В. С. Канхва, А. Ю. Бочков, Г. А. Сызранцев. — Москва : МИСИ-МГСУ, ЭБС АСВ, 2020. — 53 с. — ISBN 978-5-7264-2066-0.	https://www.iprbookshop.ru/95541.html

Электронные образовательные ресурсы

№ п/п	Ссылка на электронный курс
1	https://cito.mgsu.ru/subject/index/card/subject_id/1266
2	https://cito.mgsu.ru/subject/index/card/subject_id/1267

Согласовано:
НТБ

_____ / _____ /
дата *Подпись, ФИО*

Приложение 3 к рабочей программе

Шифр	Наименование дисциплины
Б1.В.10	Учет и анализ в строительстве

Код направления подготовки/специальности	08.03.01
Направление подготовки /специальность	Строительство
Наименование ОПОП (направленность/профиль)	Стоимостной инжиниринг в строительстве
Год начала реализации ОПОП	2022
Уровень образования	Бакалавриат
Форма обучения	очная
Год разработки / обновления	2022

Перечень профессиональных баз данных и информационных справочных систем

Наименование ресурса сети «Интернет»	Электронный адрес ресурса
«Российское образование» - федеральный портал	http://www.edu.ru/index.php
Научная электронная библиотека	http://elibrary.ru/defaultx.asp?
Электронная библиотечная система IPRbooks	http://www.iprbookshop.ru/
Федеральная университетская компьютерная сеть России	http://www.runnet.ru/
Информационная система "Единое окно доступа к образовательным ресурсам"	http://window.edu.ru/
Научно-технический журнал по строительству и архитектуре «Вестник МГСУ»	http://www.vestnikmgsu.ru/
Научно-техническая библиотека НИУ МГСУ	http://www.mgsu.ru/resources/Biblioteka/

Приложение 4 к рабочей программе

Шифр	Наименование дисциплины
Б1.В.10	Учет и анализ в строительстве

Код направления подготовки/специальности	08.03.01
Направление подготовки /специальность	Строительство
Наименование ОПОП (направленность/профиль)	Стоимостной инжиниринг в строительстве
Год начала реализации ОПОП	2022
Уровень образования	Бакалавриат
Форма обучения	очная
Год разработки / обновления	2022

Материально-техническое и программное обеспечение дисциплины

Наименование специальных помещений и помещений для самостоятельной работы	Оснащенность специальных помещений и помещений для самостоятельной работы	Перечень лицензионного программного обеспечения. Реквизиты подтверждающего документа
Учебные аудитории для проведения учебных занятий, текущего контроля и промежуточной аттестации	Рабочее место преподавателя, рабочие места обучающихся	
Помещение для самостоятельной работы обучающихся Ауд. 41 НТБ на 80 посадочных мест (рабочее место библиотекаря, рабочие места обучающихся)	ИБП GE VH Series VH 700 Источник бесперебойного питания РИП-12 (2 шт.) Компьютер/ТИП №5 (2 шт.) Компьютер Тип № 1 (6 шт.) Контрольно-пусковой блок С2000-КПБ (26 шт.) Монитор / Samsung 21,5" S22C200B (80 шт.) Плоттер / HP DJ T770 Прибор приемно-контрольный С2000-АСПТ (2 шт.) Принтер / HP LaserJet P2015 DN Принтер /Тип № 4 н/т Принтер HP LJ Pro 400 M401dn Системный блок / Kraftway Credo тип 4 (79 шт.) Электронное табло 2000*950	Adobe Acrobat Reader DC (ПО предоставляется бесплатно на условиях OpLic) Adobe Flash Player (ПО предоставляется бесплатно на условиях OpLic) APM Civil Engineering (Договор № 109/9.13_АО НИУ от 09.12.13 (НИУ-13)) ArcGIS Desktop (Договор передачи с ЕСРИ СНГ 31 лицензии от 27.01.2016) ArhciCAD [22] (БД; Веб-кабинет или подписка; OpenLicense) AutoCAD [2018] (БД; Веб-кабинет или подписка; OpenLicense) AutoCAD [2020] (БД; Веб-кабинет или подписка; OpenLicense) Autodesk Revit [2018] (БД; Веб-кабинет или подписка; OpenLicense) Autodesk Revit [2020] (БД; Веб-кабинет или подписка; OpenLicense) CorelDRAW [GSX5;55] (Договор № 292/10.11- АО НИУ от 28.11.2011

Наименование специальных помещений и помещений для самостоятельной работы	Оснащенность специальных помещений и помещений для самостоятельной работы	Перечень лицензионного программного обеспечения. Реквизиты подтверждающего документа
		<p>(НИУ-11) eLearnBrowser [1.3] (Договор ГМЛ-Л-16/03-846 от 30.03.2016) Google Chrome (ПО предоставляется бесплатно на условиях OpLic) Lazarus (ПО предоставляется бесплатно на условиях OpLic) Mathcad [Edu.Prime;3;30] (Договор №109/9.13_АО НИУ от 09.12.13 (НИУ-13)) Mathworks Matlab [R2008a;100] (Договор 089/08-ОК(ИОП) от 24.10.2008) Mozilla Firefox (ПО предоставляется бесплатно на условиях OpLic) MS Access [2013;Im] (OpenLicense; Подписка Azure Dev Tools; БД; Веб-кабинет) MS ProjectPro [2013;ImX] (OpenLicense; Подписка Azure Dev Tools; БД; Веб-кабинет) MS VisioPro [2013;ADT] (OpenLicense; Подписка Azure Dev Tools; БД; Веб-кабинет) MS Visual FoxPro [ADT] (OpenLicense; Подписка Azure Dev Tools; БД; Веб-кабинет) nanoCAD СПДС Стройплощадка (Договор бесплатной передачи / партнерство) PascalABC [3.2.0.1311] (ПО предоставляется бесплатно на условиях OpLic) Visual Studio Ent [2015;Imx] (OpenLicense; Подписка Azure Dev Tools; БД; Веб-кабинет) Visual Studio Expr [2008;ImX] (OpenLicense; Подписка Azure Dev Tools; БД; Веб-кабинет) WinPro 7 [ADT] (OpenLicense; Подписка Azure Dev Tools; БД; Веб-кабинет) Компас-3D V14 АЕС (Договор № 109/9.13_АО НИУ от 09.12.13 (НИУ-13)) ПК ЛИРА-САПР [2013] (Договор № 109/9.13_АО НИУ от 09.12.13 (НИУ-13))</p>
Помещение для самостоятельной работы обучающихся	Компьютер / ТИП №5 (4 шт.) Монитор Acer 17" AL1717 (4 шт.) Монитор Samsung 24" S24C450B	<p>Google Chrome (ПО предоставляется бесплатно на условиях OpLic (не требуется)) Adobe Acrobat Reader DC (ПО</p>

Наименование специальных помещений и помещений для самостоятельной работы	Оснащенность специальных помещений и помещений для самостоятельной работы	Перечень лицензионного программного обеспечения. Реквизиты подтверждающего документа
<p>Ауд. 59 НТБ на 5 посадочных мест, оборудованных компьютерами (рабочее место библиотекаря, рабочие места обучающихся, рабочее место для лиц с ограниченными возможностями здоровья) Читальный зал на 52 посадочных места</p>	<p>Системный блок Kraftway Credo KC36 2007 (4 шт.) Системный блок Kraftway Credo KC43 с KSS тип3 Принтер/HP LaserJet P2015 DN Аудиторный стол для инвалидов-колясочников Видеоувеличитель /Optelec ClearNote Джойстик компьютерный беспроводной Клавиатура Clevy с большими кнопками и накладкой (беспроводная) Кнопка компьютерная выносная малая Кнопка компьютерная выносная малая (2 шт.)</p>	<p>предоставляется бесплатно на условиях OpLic (не требуется) eLearnBrowser [1.3] (Договор ГМЛ-Л-16/03-846 от 30.03.2016) Mozilla Firefox (ПО предоставляется бесплатно на условиях OpLic (лицензия не требуется)) MS OfficeStd [2010; 300] (Договор № 162/10 - АО НИУ от 18.11.2010 (НИУ-10)) Adobe Acrobat Reader [11] (ПО предоставляется бесплатно на условиях OpLic (лицензия не требуется)) K-Lite Codec Pack (ПО предоставляется бесплатно на условиях OpLic (лицензия не требуется))</p>
<p>Помещение для самостоятельной работы обучающихся</p> <p>Ауд. 84 НТБ На 5 посадочных мест, оборудованных компьютерами (рабочее место библиотекаря, рабочие места обучающихся) Читальный зал на 52 посадочных места</p>	<p>Монитор Acer 17" AL1717 (5 шт.) Системный блок Kraftway KW17 2010 (5 шт.)</p>	<p>AutoCAD [2020] (БД; Веб-кабинет или подписка; OpenLicense) Eurosoft STARK [201W;20] (Договор № 089/08-ОК(ИОП) от 24.10.2008) MS OfficeStd [2010; 300] (Договор № 162/10 - АО НИУ от 18.11.2010 (НИУ-10)) nanoCAD СПДС Конструкции (Договор бесплатной передачи / партнерство) WinPro 7 [ADT] (OpenLicense; Подписка Azure Dev Tools; БД; Веб-кабинет) ПК ЛИРА-САПР [2013R5] (ПО предоставляется бесплатно на условиях OpLic (лицензия не требуется))</p>

Федеральное государственное бюджетное образовательное учреждение высшего образования
**«НАЦИОНАЛЬНЫЙ ИССЛЕДОВАТЕЛЬСКИЙ МОСКОВСКИЙ
ГОСУДАРСТВЕННЫЙ СТРОИТЕЛЬНЫЙ УНИВЕРСИТЕТ»**

РАБОЧАЯ ПРОГРАММА

Шифр	Наименование дисциплины
Б1.В.11	Технико-экономическое обоснование проектных решений

Код направления подготовки / специальности	08.03.01
Направление подготовки / специальность	Строительство
Наименование ОПОП (направленность / профиль)	Стоимостной инжиниринг в строительстве
Год начала реализации ОПОП	2022
Уровень образования	бакалавриат
Форма обучения	Очная
Год разработки/обновления	2022

Разработчики:

должность	ученая степень, ученое звание	ФИО
Доцент	к.э.н.	Благодатская А.А.

Рабочая программа дисциплины разработана и одобрена кафедрой «Экономика и управление в строительстве»

Рабочая программа утверждена методической комиссией по УГСН,
протокол № 1 от 29.08.2022 г.

1. Цель освоения дисциплины

Целью освоения дисциплины «Технико-экономическое обоснование проектных решений» является формирование компетенций обучающегося в области разработки технико-экономического обоснования выбора варианта наиболее эффективного проектного решения.

Программа составлена в соответствии с требованиями Федерального государственного образовательного стандарта высшего образования по направлению подготовки 08.03.01 Строительство.

Дисциплина относится к части, формируемой участниками образовательных отношений, Блока 1 «Дисциплины (модули)» основной профессиональной образовательной программы «Стоимостной инжиниринг в строительстве». Дисциплина является обязательной для изучения.

2. Перечень планируемых результатов обучения по дисциплине, соотнесенных с планируемыми результатами освоения образовательной программы

Код и наименование компетенции (результат освоения)	Код и наименование индикатора достижения компетенции
ПК-4. Способность проводить оценку концепции инвестиционно-строительного проекта	ПК-4.6. Оценка укрупненных натуральных, объемно-планировочных и стоимостных показателей концепции проекта. Расчет стоимости по укрупненным показателям
ПК-5. Способность разрабатывать концепцию инвестиционно-строительного проекта	ПК-5.15 Подготовка вариантов проектных решений объектов капитального строительства на основе оптимизации затрат ПК-5.16 Проверка соответствия проектного решения требованиям действующих нормативно-технических документов ПК-5.17 Выбор архитектурно-строительных и конструктивных решений, обеспечивающих формирование безбарьерной среды для инвалидов и других маломобильных групп населения
ПК-3. Способность выполнять технико-экономическое, организационное и правовое обоснование инвестиционно-строительных проектов	ПК-6.1 Определение технико-экономических показателей выбранного варианта строительства объекта ПК-6.3 Определение условий и возможностей применения инновационных решений
ПК-10. Способность выявлять отклонения стоимости инвестиционно-строительного проекта в процессе его реализации	ПК-10.6 Проверка содержания и комплектности сметной документации

Код и наименование индикатора достижения компетенции	Наименование показателя оценивания (результата обучения по дисциплине)
ПК-4.6. Оценка укрупненных натуральных, объемно-планировочных и стоимостных показателей концепции проекта. Расчет стоимости по укрупненным показателям	Знает основные укрупненные натуральные, объемно-планировочные и стоимостные показатели концепции инвестиционно-строительного проекта Имеет навыки (основного уровня) применения существующих методик для расчета и оценки укрупненных натуральных, объемно-планировочных и стоимостных показателей концепции проекта Имеет навыки (начального уровня) расчета стоимости по укрупненным показателям
ПК-5.15 Подготовка вариантов проектных решений объектов капитального строительства на основе оптимизации затрат	Имеет навыки (основного уровня) подготовки вариантов проектных решений с использованием приема сравнительной экономической эффективности и оптимизации затрат

Код и наименование индикатора достижения компетенции	Наименование показателя оценивания (результата обучения по дисциплине)
ПК-5.16 Проверка соответствия проектного решения требованиям действующих нормативно-технических документов	Знает состав действующих нормативно-технических документов и состав проектной документации на объекты капитального строительства Имеет навыки (основного уровня) проведения оценки соответствия проектного решения требованиям действующих нормативно-технических документов
ПК-5.17 Выбор архитектурно-строительных и конструктивных решений, обеспечивающих формирование безбарьерной среды для инвалидов и других маломобильных групп населения	Имеет навыки (начального уровня) осуществления анализа особенностей проекта и выбора архитектурно-строительных и конструктивных решений, обеспечивающих формирование безбарьерной среды для инвалидов и других маломобильных групп населения
ПК-6.1 Определение технико-экономических показателей выбранного варианта строительства объекта	Имеет навыки (основного уровня) применения существующих методик для расчета показателей технико-экономического обоснования выбора варианта проектного решения
ПК-6.3 Определение условий и возможностей применения инновационных решений	Знает основы осуществления инновационной деятельности на предприятии Имеет навыки (основного уровня) разработки технико-экономического обоснования проекта внедрения инновационной технологии в процесс строительного производства
ПК-10.6 Проверка содержания и комплектности сметной документации	Знает содержание и состав сметной документации инвестиционно-строительного проекта Имеет навыки (начального уровня) осуществления анализа содержания сметной документации при выборе эффективного варианта проектного решения

Информация о формировании и контроле результатов обучения представлена в Фонде оценочных средств (Приложение 1).

3. Трудоемкость дисциплины и видов учебных занятий по дисциплине

Общая трудоемкость дисциплины составляет 5 зачётных единиц (180 академических часов).

(1 зачетная единица соответствует 36 академическим часам)

Видами учебных занятий и работы обучающегося по дисциплине могут являться.

Обозначение	Виды учебных занятий и работы обучающегося
Л	Лекции
ЛР	Лабораторные работы
ПЗ	Практические занятия
КоП	Компьютерный практикум
КРП	Групповые и индивидуальные консультации по курсовым работам (курсовым проектам)
СР	Самостоятельная работа обучающегося в период теоретического обучения
Контроль	Самостоятельная работа обучающегося и контактная работа обучающегося с преподавателем в период промежуточной аттестации

Структура дисциплины:

Форма обучения – очная

№	Наименование раздела дисциплины	Семестр	Количество часов по видам учебных занятий и работы обучающегося							Формы промежуточной аттестации, текущего контроля успеваемости
			Л	ЛР	ПЗ	КоП	КРП	СР	Контроль	
1	Современные подходы к технико-экономическому обоснованию выбора проектного решения строительства	7	16	-	16	-	-	89	27	<i>Домашнее задание 1 по п.1,2</i> <i>Домашнее задание 2 по п.1,2</i> <i>Домашнее задание 3 по п.1,2</i> <i>Контрольная работа</i>
2	Технико-экономическое обоснование проектных решений	7	16	-	16	-	-	89	27	
	Итого:	7	32	-	32	-	-	89	27	<i>Дифференцированный зачет (Зачет с оценкой)</i>

4. Содержание дисциплины, структурированное по видам учебных занятий и разделам

При проведении аудиторных учебных занятий предусмотрено проведение текущего контроля успеваемости. В рамках практических занятий предусмотрено выполнение обучающимися контрольной работы.

4.1 Лекции

Форма обучения – очная

№	Наименование раздела дисциплины	Тема и содержание лекций
1	Современные подходы к технико-экономическому обоснованию выбора проектного решения строительства	Тема 1.1. Теоретические основы инвестиционно-строительного проектирования. Классификация типов проектов. Цель и стратегия проекта. Результат проекта. Жизненный цикл проекта строительства. Участники реализации проекта. Управляемые параметры проекта. Возможные варианты организации инвестиционно-строительных процессов.
		Тема 1.2. Цели и задачи технико-экономического обоснования инвестиционно-строительного проекта. Укрупненная структурная схема ТЭО проекта. Этапы ТЭО проектов. Факторы и критерии, отрабатываемые в ТЭО инвестиционно-строительного проекта.
		Тема 1.3. Состав документации для разработки ТЭО инвестиционно-строительного проекта. Состав основных предпроектных документов. Состав работ прединвестиционной фазы проекта. Состав разделов проектной документации на объекты капитального строительства производственного и непроизводственного назначения и требования к содержанию этих разделов. Этапы разработки проектной документации.
		Тема 1.4. Классификация объектов строительства по их функциональному назначению. Существующие классификации объектов капитального строительства по их назначению и функционально-технологическим особенностям. Классы жилой и коммерческой недвижимости. Объекты производственного назначения. Виды строительства и их особенности. Реконструкция, капитальный ремонт, новое строительство.
2	Технико-экономическое	Тема 2.1. Основные показатели технико-экономического обоснования выбора варианта проектного решения.

обоснование проектных решений	Показатели оценки объемно-планировочных решений проекта. Показатели оценки конструктивных решений. Показатели экономичности конструктивного решения проекта. Затраты труда. Расход основных материалов. Сметная стоимость строительства. Укрупненные показатели базисной стоимости на виды работ. Эксплуатационные затраты. Экономическая выгода различных вариантов монтажа инженерных систем и определение затрат для их реализации. Показатели эффективности инвестиционно-строительного проекта.
	Тема 2.2. Методы проведения обоснования технико-экономических решений проекта строительства жилой недвижимости. Потребительский эффект. Целевая эффективность. Удовлетворение социальных потребностей. Анализ и отбор вариантов проектных решений с использованием приема сравнительной экономической эффективности. Сравнение показателей затрат и итогов по вариантам, выбор наиболее эффективного проектного решения. Алгоритм проведения обоснования технико-экономических решений проекта.
	Тема 2.3. Анализ методов повышения потребительских свойств и снижения совокупной стоимости объекта строительства. Потребительские свойства объекта недвижимости. Методы повышения потребительских качеств. Факторы, оказывающие влияние на удовлетворение потребительских запросов. Критерии повышения потребительских свойств. Эксплуатационные расходы зданий и сооружений. Расчет затрат на эксплуатацию и ремонт. Снижение затрат на эксплуатацию и ремонт объекта. Влияние снижения эксплуатационных расходов на сметную стоимость строительства.
	Тема 2.4. Инновации в области проектных решений. Маркетинговый подход к НИОКР. Структура и стадии реализации инновационного проекта. Структура проектного цикла инновационного проекта. Техно-экономическое обоснование проекта внедрения инновационной технологии в процесс строительного производства.

4.2 Лабораторные работы: учебным планом не предусмотрены

4.3 Практические занятия

Форма обучения-очная

№	Наименование раздела дисциплины	Тема и содержание лекций
1	Современные подходы к технико-экономическому обоснованию выбора проектного решения строительства	Тема 1.1. Теоретические основы инвестиционно-строительного проектирования. Изучение структуры инвестиционно-строительного проекта. Разработка алгоритма взаимодействия участников реализации проекта. Предварительный анализ управляемых параметров проекта.
		Тема 1.2. Цели и задачи технико-экономического обоснования инвестиционно-строительного проекта. Обзор основных показателей, используемых при разработке технико-экономического обоснования проектов. Анализ факторов, влияющих на показатели ТЭО инвестиционно-строительного проекта.
		Тема 1.3. Состав документации для разработки ТЭО инвестиционно-строительного проекта. Осуществление анализа проектно-сметной документации инвестиционно-строительных проектов. Решение задач на определение сметной стоимости строительства и затрат на реализацию проекта.

		<p>Тема 1.4. Классификация объектов строительства по их функциональному назначению. Осуществление анализа рынка различными методами, для определения стоимости жилой и коммерческой недвижимости в зависимости от класса и особенностей архитектурно-конструктивных решений объекта. Решение задач на определение затрат на реконструкцию, капитальный ремонт и новое строительство.</p>
2	Технико-экономическое обоснование проектных решений	<p>Тема 2.1. Основные показатели технико-экономического обоснования выбора варианта проектного решения. Решение задач по расчету показателей технико-экономической оценки конструктивной части проекта. Расход материалов, удельный вес тепла, трудоемкость строительно-монтажных работ. Расчет показателей оценки объемно-планировочных решений. Планировочный, объемный коэффициент, коэффициент компактности. Расчет показателей оценки экономичности конструктивного решения.</p>
		<p>Тема 2.2. Методы проведения обоснования технико-экономических решений проекта строительства жилой недвижимости. Проведение анализа типовых проектов и отбор вариантов проектных решений с использованием приема сравнительной экономической эффективности. Решение задач по расчету показателей экономической эффективности инвестиционно-строительного проекта. Осуществление сравнения показателей затрат и итогов по вариантам, выбор наиболее эффективного проектного решения.</p>
		<p>Тема 2.3. Анализ методов повышения потребительских свойств и снижения совокупной стоимости объекта строительства. Решение задач по расчету затрат на эксплуатацию и ремонт. Применение методов снижения затрат на эксплуатацию и ремонт объекта. Оценка влияния снижения эксплуатационных расходов на сметную стоимость строительства.</p>
		<p>Тема 2.4. Инновации в области проектных решений. Осуществление разработки технико-экономического обоснования проекта внедрения инновационной технологии в процесс строительного производства. Формирование структуры бизнес-плана инновационного проекта. Решение задач по расчету показателей оценки эффективности внедрения инновационной технологии. Применение маркетингового подхода при внедрении новых технологий в процесс строительного производства.</p>

4.4 Компьютерные практикумы: не предусмотрено учебным планом.

4.5 Групповые и индивидуальные консультации по курсовым работам (курсовым проектам):

не предусмотрено учебным планом.

4.6 Самостоятельная работа обучающегося в период теоретического обучения

Самостоятельная работа обучающегося в период теоретического обучения включает в себя:

- самостоятельную подготовку к учебным занятиям, включая подготовку к аудиторным формам текущего контроля успеваемости;
- выполнение домашних заданий;
- самостоятельную подготовку к промежуточной аттестации.

В таблице указаны темы для самостоятельного изучения обучающимся:

Форма обучения – очная

№	Наименование раздела дисциплины	Темы для самостоятельного изучения
1	Современные подходы к технико-экономическому обоснованию выбора проектного решения строительства	Темы для самостоятельного изучения соответствуют темам аудиторных учебных занятий
2	Технико-экономическое обоснование проектных решений	

4.7 Самостоятельная работа обучающегося и контактная работа обучающегося с преподавателем в период промежуточной аттестации

Работа обучающегося в период промежуточной аттестации включает в себя подготовку к формам промежуточной аттестации (к дифференцированному зачету), а также саму промежуточную аттестацию.

5. Оценочные материалы по дисциплине

Фонд оценочных средств по дисциплине приведён в Приложении 1 к рабочей программе дисциплины.

Оценочные средства для проведения промежуточной аттестации, а также текущего контроля по дисциплине хранятся на кафедре (структурном подразделении), ответственной за преподавание данной дисциплины.

6. Учебно-методическое и материально-техническое обеспечение дисциплины

Основные принципы осуществления учебной работы обучающихся изложены в локальных нормативных актах, определяющих порядок организации контактной работы и порядок самостоятельной работы обучающихся. Организация учебной работы обучающихся на аудиторных учебных занятиях осуществляется в соответствии с п. 3.

6.1 Перечень учебных изданий и учебно-методических материалов для освоения дисциплины

Для освоения дисциплины обучающийся может использовать учебные издания и учебно-методические материалы, имеющиеся в научно-технической библиотеке НИУ МГСУ и/или размещённые в Электронных библиотечных системах.

Актуальный перечень учебных изданий и учебно-методических материалов представлен в Приложении 2 к рабочей программе дисциплины.

6.2 Перечень профессиональных баз данных и информационных справочных систем

При осуществлении образовательного процесса по дисциплине используются профессиональные базы данных и информационных справочных систем, перечень которых указан в Приложении 3 к рабочей программе дисциплины.

6.3 Перечень материально-технического, программного обеспечения освоения дисциплины

Учебные занятия по дисциплине проводятся в помещениях, оснащенных соответствующим оборудованием и программным обеспечением.

Перечень материально-технического и программного обеспечения дисциплины приведен в Приложении 4 к рабочей программе дисциплины.

Приложение 1 к рабочей программе

Шифр	Наименование дисциплины
Б1.В.11	<i>Технико-экономическое обоснование проектных решений</i>

Код направления подготовки / специальности	08.03.01
Направление подготовки / специальность	Строительство
Наименование ОПОП (направленность / профиль)	Стоимостной инжиниринг в строительстве
Год начала реализации ОПОП	2022
Уровень образования	бакалавриат
Форма обучения	Очная
Год разработки/обновления	2022

ФОНД ОЦЕНОЧНЫХ СРЕДСТВ**1. Описание показателей и критериев оценивания компетенций, описание шкал оценивания**

Оценивание формирования компетенций производится на основе показателей оценивания, указанных в п.2. рабочей программы и в п.1.1 ФОС.

Связь компетенций, индикаторов достижения компетенций и показателей оценивания приведена в п.2 рабочей программы.

1.1. Описание формирования и контроля показателей оценивания

Оценивание уровня освоения обучающимся компетенций осуществляется с помощью форм промежуточной аттестации и текущего контроля. Формы промежуточной аттестации и текущего контроля успеваемости по дисциплине, с помощью которых производится оценивание, указаны в учебном плане и в п.3 рабочей программы.

В таблице приведена информация о формировании результатов обучения по дисциплине разделами дисциплины, а также о контроле показателей оценивания компетенций формами оценивания.

Наименование показателя оценивания (результата обучения по дисциплине)	Номера разделов дисциплины	Формы оценивания (формы промежуточной аттестации, текущего контроля успеваемости)
Знает основные укрупненные натуральные, объемно-планировочные и стоимостные показатели концепции инвестиционно-строительного проекта	1, 2	Зачет с оценкой
Имеет навыки (основного уровня) применения существующих методик для расчета и оценки укрупненных натуральных, объемно-планировочных и стоимостных показателей концепции проекта	2	Домашнее задание 1 Контрольная работа
Имеет навыки (начального уровня) расчета стоимости по укрупненным показателям	1, 2	Контрольная работа
Имеет навыки (основного уровня) подготовки вариантов проектных решений с использованием приема сравнительной экономической эффективности и оптимизации затрат	2	Домашнее задание 2 Контрольная работа

Знает состав действующих нормативно-технических документов и состав проектной документации на объекты капитального строительства	1, 2	Зачет с оценкой
Имеет навыки (основного уровня) проведения оценки соответствия проектного решения требованиям действующих нормативно-технических документов	1, 2	Домашнее задание 1
Имеет навыки (начального уровня) осуществления анализа особенностей проекта и выбора архитектурно-строительных и конструктивных решений, обеспечивающих формирование безбарьерной среды для инвалидов и других маломобильных групп населения	1, 2	Домашнее задание 3
Имеет навыки (основного уровня) применения существующих методик для расчета показателей технико-экономического обоснования выбора варианта проектного решения	2	Домашнее задание 1 Зачет с оценкой
Знает основы осуществления инновационной деятельности на предприятии	2	Контрольная работа Зачет с оценкой
Имеет навыки (основного уровня) разработки технико-экономического обоснования проекта внедрения инновационной технологии в процесс строительного производства	1, 2	Контрольная работа Зачет с оценкой
Знает содержание и состав сметной документации инвестиционно-строительного проекта	1, 2	Зачет с оценкой
Имеет навыки (начального уровня) осуществления анализа содержания сметной документации при выборе эффективного варианта проектного решения	1, 2	Домашнее задание 2

1.2. Описание критериев оценивания компетенций и шкалы оценивания

При проведении промежуточной аттестации в форме дифференцированного зачета (зачета с оценкой) используется шкала оценивания: «2» (неудовлетворительно), «3» (удовлетворительно), «4» (хорошо), «5» (отлично).

Показателями оценивания являются знания и навыки обучающегося, полученные при изучении дисциплины.

Критериями оценивания достижения показателей являются:

Показатель оценивания	Критерий оценивания
Знания	Знание терминов и определений, понятий
	Знание основных закономерностей и соотношений, принципов
	Объем освоенного материала, усвоение всех дидактических единиц (разделов)
	Полнота ответов на проверочные вопросы
	Правильность ответов на вопросы
	Чёткость изложения и интерпретации знаний
Навыки начального уровня	Навыки выбора методик выполнения заданий
	Навыки выполнения заданий различной сложности
	Навыки самопроверки. Качество сформированных навыков
	Навыки анализа результатов выполнения заданий, решения задач
	Навыки представления результатов решения задач
Навыки основного уровня	Навыки выбора методик выполнения заданий
	Навыки выполнения заданий различной сложности
	Навыки самопроверки. Качество сформированных навыков
	Навыки анализа результатов выполнения заданий, решения задач
	Навыки представления результатов решения задач

	Навыки обоснования выполнения заданий
	Быстрота выполнения заданий
	Самостоятельность в выполнении заданий
	Результативность (качество) выполнения заданий

2. Типовые контрольные задания для оценивания формирования компетенций

2.1. Промежуточная аттестация

2.1.1. Промежуточная аттестация в форме экзамена, дифференцированного зачета (зачета с оценкой), зачета

Форма(ы) промежуточной аттестации: дифференцированный зачет (зачет с оценкой)

Перечень типовых вопросов (заданий) для проведения зачета с оценкой в 7 семестре (очная форма обучения):

№	Наименование раздела дисциплины	Типовые вопросы/задания
1	Современные подходы к технико-экономическому обоснованию выбора проектного решения строительства	<ol style="list-style-type: none"> 1. Цели и задачи изучения дисциплины «Технико-экономическое обоснование проектных решений» 2. Понятие технико-экономического обоснования проекта 3. Классификация инвестиционно-строительных проектов 4. Жизненный цикл проекта строительства. Участники реализации проекта 5. Управляемые параметры проекта 6. Качество проектных решений, применяемых ресурсов, компонентов проекта 7. Алгоритм возможных вариантов организации инвестиционно-строительных процессов 8. Укрупненная структурная схема ТЭО проекта 9. Этапы ТЭО проектов 10. Факторы и критерии, отрабатываемые в ТЭО инвестиционно-строительного проекта 11. Состав документации для разработки ТЭО инвестиционно-строительного проекта 12. Состав разделов проектной документации на объекты капитального строительства производственного и непромышленного назначения и требования к содержанию этих разделов 13. Этапы разработки проектной документации 14. Необходимая сметная документация для разработки ТЭО проекта 15. Существующие классификации объектов капитального строительства по их назначению и функционально-технологическим особенностям 16. Классы жилой и коммерческой недвижимости 17. Объекты производственного назначения 18. Виды строительства и их особенности. Реконструкция, капитальный ремонт, новое строительство
2	Технико-экономическое обоснование проектных решений	<ol style="list-style-type: none"> 1. Система показателей технико-экономического обоснования выбора варианта проектного решения 2. Показатели оценки объемно-планировочных решений проекта 3. Показатели оценки конструктивных решений. Показатели экономичности конструктивного решения проекта 4. Затраты труда

		<ol style="list-style-type: none"> 5. Расход основных материалов 6. Сметная стоимость строительства 7. Эксплуатационные затраты. Экономическая выгода различных вариантов монтажа инженерных систем и определение затрат для их реализации 8. Показатели эффективности инвестиционно-строительного проекта 9. Финансирование инвестиционно-строительного проекта. 10. Анализ и отбор вариантов проектных решений с использованием приема сравнительной экономической эффективности 11. Сравнение показателей затрат и итогов по вариантам, выбор наиболее эффективного проектного решения 12. Алгоритм проведения обоснования технико-экономических решений проекта 13. Потребительские свойства объекта недвижимости. 14. Методы повышения потребительских качеств. 15. Факторы, оказывающие влияние на удовлетворение потребительских запросов. Критерии повышения потребительских свойств. 16. Эксплуатационные расходы зданий и сооружений. 17. Расчет затрат на эксплуатацию и ремонт. 18. Снижение затрат на эксплуатацию и ремонт объекта. 19. Влияние снижения эксплуатационных расходов на сметную стоимость строительства 20. Маркетинговый подход к НИОКР 21. Структура и стадии реализации инновационного проекта 22. Структура проектного цикла инновационного проекта 23. Технико-экономическое обоснование проекта внедрения инновационной технологии в процесс строительного производства
--	--	--

2.1.2. Промежуточная аттестация в форме защиты курсовой работы (курсового проекта):

Учебным планом не предусмотрена

2.2. Текущий контроль

2.2.1. Перечень форм текущего контроля:

Очная форма обучения

- Домашнее задание 1 в 7 семестре;
- Домашнее задание 2 в 7 семестре;
- Домашнее задание 3 в 7 семестре;
- контрольная работа в 7 семестре.

2.2.2. Типовые контрольные задания форм текущего контроля

Домашнее задание 1

Тема: «Разработка технико-экономического обоснования проектных решений в аспекте повышения потребительских свойств»

Вариант исходных данных для выполнения домашнего задания:

№	Наименование показателя	Ед. изм.
---	-------------------------	----------

1	Площадь участка	0,45 Га
2	Площадь застройки с учетом крылец и пандусов	1 167,0 м ²
3	Строительный объем проектируемого здания в том числе: Надземная часть Подземная часть	33 987,4 м ³ 31 540,0 м ³ 2 447,4 м ³
4	Жилая часть здания Общая площадь квартир (с учетом летних помещений)	5 577,6 м ²
	Площадь квартир (без учета летних помещений)	5 476,8 м ²
	Количество квартир, в том числе: 1 комнатных 2 комнатных 3 комнатных	112 48 48 16
	Площадь нежилых помещений 1-го этажа В том числе: Помещения БКФН	889,6 м ² 716,0 м ²

Используя исходные данные, студентам необходимо разработать технико-экономическое обоснование проектных решений в аспекте повышения потребительских свойств. Для этого проводится оценка инженерных систем теплоснабжения проекта строительства. Необходимо выполнить соответствующие расчеты, провести анализ полученных результатов и сделать соответствующие выводы.

Основные требования к оформлению домашнего задания:

- объем реферата: - 15 страниц машинописного текста;
 - поля: сверху-2; снизу – 2; слева – 2,5; справа – 1;
 - интервал между строками – 1;
 - отступ для абзаца – 1,27;
- Шрифт печати – обычный, Times New Roman; кегль -14.

Домашнее задание 2

Тема: «Сравнение стоимости вариантов проектных решений»

Вариант исходных данных для выполнения домашнего задания:

Затраты	Ед.изм	1 вариант	2 вариант
Капитальные затраты			
Разработка проекта	Руб.		213 192
Покупка оборудования (БМК)	Руб.		10 771 652
Строительно-монтажные работы	Руб.		2 265 972
Пусконаладочные работы	Руб.		226 597
Комплекс работ по подключению к инженерным сетям	Руб.		2 690 958
Плата за технологическое присоединение потребителей к сетям центрального водоснабжения с НДС	Руб.		107 789
Плата за технологическое присоединение потребителей к сетям теплоснабжения с НДС	Руб.	15 973 921	
Устройство теплотрассы	Руб.	9 559 611,6	
Устройство и демонтаж байпаса теплосети	Руб.	2 547 085,2	
Итого затраты на строительство систем	Руб.	28 080 618	16 276 161

отопления от источников теплоснабжения.			
Текущие затраты			
Тариф на природный газ	руб/1000м ³		5054,27
Потребления газа, прочие платежи	Тыс.руб./год		1 277,42
Тариф на тепловую энергию	Руб/гкал	2059,36	
Плата за покупаемую тепловую энергию	Тыс.руб./год	3 821,14	
Итого, тыс.руб		3 821,14	1 277,42

Используя исходные данные, студентам необходимо провести сравнение стоимости вариантов проектных решений. Необходимо выполнить соответствующие расчеты, провести анализ полученных результатов и сделать соответствующие выводы.

Основные требования к оформлению домашнего задания:

- объем реферата: - 15 страниц машинописного текста;
 - поля: сверху-2; снизу – 2; слева – 2,5; справа – 1;
 - интервал между строками – 1;
 - отступ для абзаца – 1,27;
- Шрифт печати – обычный, Times New Roman; кегль -14.

Домашнее задание 3

Тема: «Разработка декларации о намерениях технико-экономического обоснования проекта»

Вариант исходных данных для выполнения домашнего задания:

Студенту необходимо заполнить таблицу, используя данные инвестиционно-строительного проекта, самостоятельно выбранного на сайте крупной строительной компании (Донстрой, ПИК и т.д.) и сделать вывод об инвестиционной привлекательности данного проекта.

Раздел	Содержание
1.Заказчик и его адрес	
2.Местоположение объекта	
3.Характеристика объекта	
4.Обоснование необходимости намечаемой деятельности	
5.Потребность в ресурсах при строительстве и эксплуатации	
6.Перечень основных сооружений и их строительные характеристики	
7.Транспортное обеспечение	
8.Возможное влияние на окружающую среду	
9.Источники финансирования	
10.Сроки намечаемого строительства	

Основные требования к оформлению домашнего задания:

- объем реферата: - 15 страниц машинописного текста;
- поля: сверху-2; снизу – 2; слева – 2,5; справа – 1;
- интервал между строками – 1;
- отступ для абзаца – 1,27;

Шрифт печати – обычный, Times New Roman; кегль -14.

Контрольная работа

Тема: «Показатели экономической эффективности проектных решений»

Примерный вариант контрольной работы:

Примеры тестовых заданий:

1. В общих случаях за коэффициент дисконтирования при сравнении различных вариантов реализации проекта принимается:
 - (!) минимальная норма дохода на вложенный капитал
 - (?) доходность определенного вида ценных бумаг
 - (?) доходность определенных банковских операций
 - (?) средний уровень рентабельности проектов
2. При сравнении различных инновационных проектов (или вариантов проекта) и выборе лучшего используются основные показатели эффективности:
 - (?) чистый дисконтированный доход
 - (?) внутренняя норма доходности
 - (?) срок окупаемости и индекс доходности
 - (!) все вышеперечисленные
3. Чистый дисконтированный доход – это:
 - (?) результаты, достигаемые на определенном шаге расчета
 - (!) разница между результатами и затратами, дисконтированная к определенному моменту времени
 - (?) единовременные затраты
 - (?) полученный результат за расчетный период
4. При расчете коммерческой (финансовой) эффективности проекта определяется:
 - (?) чистый дисконтированный доход
 - (!) соотношение финансовых затрат и результатов, обеспечивающих требуемую норму доходности
 - (?) срок окупаемости инвестиций
 - (?) индекс доходности
5. К основным стадиям финансирования инвестиционно-строительного проекта относится:
 - (?) предварительное изучение жизнеспособности проекта
 - (?) разработка плана реализации проекта
 - (?) организация финансирования проекта
 - (!) все вышеперечисленное
6. В качестве средств и способов для финансирования инвестиционно-строительного проекта используют:
 - (?) самофинансирование
 - (?) заемные и привлекаемые средства
 - (!) вышеперечисленные.
 - (?) внебюджетные фонды

3. Методические материалы, определяющие процедуры оценивания

Процедура проведения промежуточной аттестации и текущего контроля успеваемости регламентируется локальным нормативным актом, определяющим порядок осуществления текущего контроля успеваемости и промежуточной аттестации обучающихся.

3.1. Процедура оценивания при проведении промежуточной аттестации обучающихся по дисциплине в форме экзамена и/или дифференцированного зачета (зачета с оценкой)

Промежуточная аттестация по дисциплине в форме дифференцированного зачета проводится для очной формы обучения в 7 семестре.

Используются критерии и шкала оценивания, указанные в п.1.2. Оценка выставляется преподавателем интегрально по всем показателям и критериям оценивания.

Ниже приведены правила оценивания формирования компетенций по показателю оценивания «Знания».

Критерий оценивания	Уровень освоения и оценка			
	«2» (неудовлетв.)	«3» (удовлетвор.)	«4» (хорошо)	«5» (отлично)
Знание терминов и определений, понятий	не знает терминов и определений	знает термины и определения, но допускает неточности формулировок	знает термины и определения	знает термины и определения, может корректно сформулировать их самостоятельно
Знание основных закономерностей и соотношений, принципов	не знает основные закономерности и соотношения, принципы построения знаний	знает основные закономерности, соотношения, принципы построения знаний	знает основные закономерности, соотношения, принципы построения знаний, способен их интерпретировать и использовать	знает основные закономерности, соотношения, принципы построения знаний, способен самостоятельно их получить и использовать
Объём освоенного материала, усвоение всех дидактических единиц	не знает значительной части материала дисциплины	знает только основной материал дисциплины, не усвоил его деталей	знает материал дисциплины в объёме	обладает твёрдым и полным знанием материала дисциплины, владеет дополнительными знаниями
Полнота ответов на проверочные вопросы	Не даёт ответы на большинство вопросов	Даёт неполные ответы на все вопросы	Даёт ответы на вопросы, но не все - полные	Даёт полные, развёрнутые ответы на поставленные вопросы
Правильность ответов на вопросы	допускает грубые ошибки при изложении ответа на вопрос	В ответе имеются существенные ошибки	В ответе имеются несущественные неточности	Ответ верен
Чёткость изложения и интерпретации знаний	Излагает знания без логической последовательности	Излагает знания с нарушениями в логической последовательности	Излагает знания без нарушений в логической последовательности	Излагает знания в логической последовательности, самостоятельно их интерпретируя и анализируя
	Не иллюстрирует изложение поясняющими комментариями	Выполняет поясняющие схемы и рисунки небрежно и с ошибками	Выполняет поясняющие рисунки и схемы корректно и понятно	Выполняет поясняющие рисунки и схемы точно и аккуратно, раскрывая полноту усвоенных знаний
	Неверно излагает и интерпретирует знания	Допускает неточности в изложении и интерпретации знаний	Грамотно и по существу излагает знания	Грамотно и точно излагает знания, делает самостоятельные выводы

Ниже приведены правила оценивания формирования компетенций по показателю оценивания «Навыки начального уровня».

Критерий оценивания	Уровень освоения и оценка			
	«2» (неудовлетв.)	«3» (удовлетвор.)	«4» (хорошо)	«5» (отлично)

Навыки выбора методик выполнения заданий	Не может выбрать методику выполнения заданий	Испытывает затруднения по выбору методики выполнения заданий	Без затруднений выбирает стандартную методику выполнения заданий	Применяет теоретические знания для выбора методики выполнения заданий
Навыки выполнения заданий различной сложности	Не имеет навыков выполнения учебных заданий	Имеет навыки выполнения только простых типовых учебных заданий	Имеет навыки выполнения только стандартных учебных заданий	Имеет навыки выполнения как стандартных, так и нестандартных учебных заданий
Навыки самопроверки. Качество сформированных навыков	Допускает грубые ошибки при выполнении заданий, нарушающие логику решения задач	Допускает ошибки при выполнении заданий, нарушения логики решения	Допускает ошибки при выполнении заданий, не нарушающие логику решения	Не допускает ошибок при выполнении заданий
Навыки анализа результатов выполнения заданий, решения задач	Делает некорректные выводы	Испытывает затруднения с формулированием корректных выводов	Делает корректные выводы по результатам решения задачи	Самостоятельно анализирует результаты выполнения заданий
Навыки представления результатов решения задач	Не может проиллюстрировать решение задачи поясняющими схемами, рисунками	Выполняет поясняющие схемы и рисунки небрежно и с ошибками	Выполняет поясняющие рисунки и схемы корректно и понятно	Выполняет поясняющие рисунки и схемы верно и аккуратно

Ниже приведены правила оценивания формирования компетенций по показателю оценивания «Навыки основного уровня».

Критерий оценивания	Уровень освоения и оценка			
	«2» (неудовлетв.)	«3» (удовлетвор.)	«4» (хорошо)	«5» (отлично)
Навыки выбора методик выполнения заданий	Не может выбрать методику выполнения заданий	Испытывает затруднения по выбору методики выполнения заданий	Без затруднений выбирает стандартную методику выполнения заданий	Применяет теоретические знания для выбора методики выполнения заданий
Навыки выполнения заданий различной сложности	Не имеет навыков выполнения учебных заданий	Имеет навыки выполнения только простых типовых учебных заданий	Имеет навыки выполнения только стандартных учебных заданий	Имеет навыки выполнения как стандартных, так и нестандартных учебных заданий
Навыки самопроверки. Качество сформированных навыков	Допускает грубые ошибки при выполнении заданий, нарушающие логику решения задач	Допускает ошибки при выполнении заданий, нарушения логики решения	Допускает ошибки при выполнении заданий, не нарушающие логику решения	Не допускает ошибок при выполнении заданий
Навыки анализа результатов выполнения заданий, решения задач	Делает некорректные выводы	Испытывает затруднения с формулированием корректных выводов	Делает корректные выводы по результатам решения задачи	Самостоятельно анализирует результаты выполнения заданий
Навыки представления результатов решения задач	Не может проиллюстрировать решение задачи поясняющими комментариями	Выполняет поясняющие схемы и рисунки небрежно и с ошибками	Выполняет поясняющие рисунки и схемы корректно и понятно	Выполняет поясняющие рисунки и схемы верно и аккуратно

Навыки обоснования выполнения заданий	Не может обосновать алгоритм выполнения заданий	Испытывает затруднения при обосновании алгоритма выполнения заданий	Обосновывает ход решения задач без затруднений	Грамотно обосновывает ход решения задач
Быстрота выполнения заданий	Не выполняет задания или выполняет их очень медленно, не достигая поставленных задач	Выполняет задания медленно, с отставанием от установленного графика.	Выполняет все поставленные задания в срок	Выполняет все поставленные задания с опережением графика
Самостоятельность в выполнении заданий	Не может самостоятельно выполнять задания	Выполняет задания только с помощью наставника	Самостоятельно выполняет задания с консультацией у наставника	Выполняет задания самостоятельно, без посторонней помощи
Результативность (качество) выполнения заданий	Выполняет задания некачественно	Выполняет задания с недостаточным качеством	Выполняет задания качественно	Выполняет качественно даже сложные задания

3.2. Процедура оценивания при проведении промежуточной аттестации обучающихся по дисциплине в форме зачета

Промежуточная аттестация по дисциплине в форме зачёта не проводится.

3.3. Процедура оценивания при проведении промежуточной аттестации обучающихся по дисциплине в форме защиты курсовой работы (курсового проекта)

Промежуточная аттестация по дисциплине в форме защиты курсовой работы (курсового проекта) не проводится.

Приложение 2 к рабочей программе

Шифр	Наименование дисциплины
Б1.В.11	<i>Технико-экономическое обоснование проектных решений</i>

Код направления подготовки / специальности	08.03.01
Направление подготовки / специальность	Строительство
Наименование ОПОП (направленность / профиль)	Стоимостной инжиниринг в строительстве
Год начала реализации ОПОП	2022
Уровень образования	бакалавриат
Форма обучения	Очная
Год разработки/обновления	2022

Перечень учебных изданий и учебно-методических материалов

Печатные учебные издания в НТБ НИУ МГСУ:

№ п/п	Автор, название, место издания, издательство, год издания, количество страниц	Количество экземпляров в библиотеке НИУ МГСУ
	Клочкова, Е. Н. Экономика предприятия [Текст] : учебник для прикладного бакалавриата / Е. Н. Клочкова, В. И. Кузнецов, Т. Е. Платонова ; под ред. Е. Н. Клочковой. - Москва : Юрайт, 2018. - 447 с. : ил., табл. - (Бакалавр. Прикладной курс). - Библиогр.: с. 408. - ISBN 978-5-534-06001-0	30
	Управление проектами [Текст] : учебник и практикум для академического бакалавриата / А. И. Балашов [и др.] ; ред. Е. М. Рогова. - Москва : Юрайт, 2018. - 383 с. : ил., табл. - (Бакалавр. Академический курс). - Глоссарий.: с.352-361 . - Библиогр.: с. 362-364 (36 назв.). - ISBN 978-5-534-00436-6	30
	Лысенко, Д. В. Комплексный экономический анализ хозяйственной деятельности [Текст] : учебник для студентов высших учебных заведений, обучающихся по направлениям подготовки 38.03.01 "Экономика", 38.03.02 "Менеджмент" (квалификация (степень) "бакалавр") / Д. В. Лысенко. - Москва : Инфра-М, 2017. - 319 с	35

Электронные учебные издания в электронно-библиотечных системах (ЭБС):

№ п/п	Автор, название, место издания, год издания, количество страниц	Ссылка на учебное издание в ЭБС
	Ефименко, И. Б. Экономическая оценка инновационных проектных решений в строительстве / И. Б. Ефименко. — Саратов : Вузовское образование, 2014. — 276 с. — ISBN 2227-8397.	http://www.iprbookshop.ru/20416.html

	<p>Голов, Р. С. Комплексная автоматизация в энергосбережении [Электронный ресурс] : учебное пособие / Р. С. Голов, В. Ю. Теплышев, А. А. Шинелёв. - Электрон. текстовые дан. - Москва : Инфра-М, 2019. - (Договор № 4396 эбс). - ISBN 978-5-16-011982-3</p>	<p>https://znanium.com/catalog/product/1003770</p>
	<p>Гровер, Р. Управление недвижимостью. Международный учебный курс : учебник для бакалавриата и магистратуры / Р. .. Гровер, М. М. Соловьев. — 2-е изд., испр. и доп. — Москва : Издательство Юрайт, 2019. — 347 с. — (Бакалавр и магистр. Академический курс). — ISBN 978-5-534-08197-8.</p>	<p>https://urait.ru/bcode/424702</p>

Согласовано:

НТБ

_____ / _____ /

дата

Подпись, ФИО

Приложение 3 к рабочей программе

Шифр	Наименование дисциплины
Б1.В.11	<i>Технико-экономическое обоснование проектных решений</i>

Код направления подготовки / специальности	08.03.01
Направление подготовки / специальность	Строительство
Наименование ОПОП (направленность / профиль)	Стоимостной инжиниринг в строительстве
Год начала реализации ОПОП	2022
Уровень образования	бакалавриат
Форма обучения	Очная
Год разработки/обновления	2022

Перечень профессиональных баз данных и информационных справочных систем

Наименование	Электронный адрес ресурса
«Российское образование» - федеральный портал	http://www.edu.ru/index.php
Научная электронная библиотека	http://elibrary.ru/defaultx.asp?
Электронная библиотечная система IPRbooks	http://www.iprbookshop.ru/
Федеральная университетская компьютерная сеть России	http://www.runnet.ru/
Информационная система "Единое окно доступа к образовательным ресурсам"	http://window.edu.ru/
Научно-технический журнал по строительству и архитектуре «Вестник МГСУ»	http://www.vestnikmgsu.ru/
Научно-техническая библиотека НИУ МГСУ	http://www.mgsu.ru/resources/Biblioteka/

Приложение 4 к рабочей программе

Шифр	Наименование дисциплины
Б1.В.11	<i>Технико-экономическое обоснование проектных решений</i>

Код направления подготовки / специальности	08.03.01
Направление подготовки / специальность	Строительство
Наименование ОПОП (направленность / профиль)	Стоимостной инжиниринг в строительстве
Год начала реализации ОПОП	2022
Уровень образования	бакалавриат
Форма обучения	Очная
Год разработки/обновления	2022

Материально-техническое и программное обеспечение дисциплины

Наименование специальных помещений и помещений для самостоятельной работы	Оснащенность специальных помещений и помещений для самостоятельной работы	Перечень лицензионного программного обеспечения. Реквизиты подтверждающего документа
Учебные аудитории для проведения учебных занятий, текущего контроля и промежуточной аттестации	Рабочее место преподавателя, рабочие места обучающихся	
Помещение для самостоятельной работы обучающихся Ауд. 41 НТБ на 80 посадочных мест (рабочее место библиотекаря, рабочие места обучающихся)	ИБП GE VH Series VH 700 Источник бесперебойного питания РИП-12 (2 шт.) Компьютер/ТИП №5 (2 шт.) Компьютер Тип № 1 (6 шт.) Контрольно-пусковой блок С2000-КПБ (26 шт.) Монитор / Samsung 21,5" S22C200B (80 шт.) Плоттер / HP DJ T770 Прибор приемно-контрольный С2000-АСПТ (2 шт.) Принтер / HP LaserJet P2015 DN Принтер /Тип № 4 н/т Принтер HP LJ Pro 400 M401dn Системный блок / Kraftway Credo тип 4 (79 шт.) Электронное табло 2000*950	Adobe Acrobat Reader DC (ПО предоставляется бесплатно на условиях OpLic) Adobe Flash Player (ПО предоставляется бесплатно на условиях OpLic) APM Civil Engineering (Договор № 109/9.13_АО НИУ от 09.12.13 (НИУ-13)) ArcGIS Desktop (Договор передачи с ЕСРИ СНГ 31 лицензии от 27.01.2016) ArhciCAD [22] (БД; Веб-кабинет или подписка; OpenLicense) AutoCAD [2018] (БД; Веб-кабинет или подписка; OpenLicense) AutoCAD [2020] (БД; Веб-кабинет или подписка; OpenLicense) Autodesk Revit [2018] (БД; Веб-кабинет или подписка; OpenLicense) Autodesk Revit [2020] (БД; Веб-кабинет или подписка; OpenLicense) CorelDRAW [GSX5;55] (Договор №

Наименование специальных помещений и помещений для самостоятельной работы	Оснащенность специальных помещений и помещений для самостоятельной работы	Перечень лицензионного программного обеспечения. Реквизиты подтверждающего документа
		<p>292/10.11- АО НИУ от 28.11.2011 (НИУ-11))</p> <p>eLearnBrowser [1.3] (Договор ГМЛ-Л-16/03-846 от 30.03.2016)</p> <p>Google Chrome (ПО предоставляется бесплатно на условиях OpLic)</p> <p>Lazarus (ПО предоставляется бесплатно на условиях OpLic)</p> <p>Mathcad [Edu.Prime;3;30] (Договор №109/9.13_АО НИУ от 09.12.13 (НИУ-13))</p> <p>Mathworks Matlab [R2008a;100] (Договор 089/08-ОК(ИОП) от 24.10.2008)</p> <p>Mozilla Firefox (ПО предоставляется бесплатно на условиях OpLic)</p> <p>MS Access [2013;Im] (OpenLicense; Подписка Azure Dev Tools; Б\Д; Веб-кабинет)</p> <p>MS ProjectPro [2013;ImX] (OpenLicense; Подписка Azure Dev Tools; Б\Д; Веб-кабинет)</p> <p>MS VisioPro [2013;ADT] (OpenLicense; Подписка Azure Dev Tools; Б\Д; Веб-кабинет)</p> <p>MS Visual FoxPro [ADT] (OpenLicense; Подписка Azure Dev Tools; Б\Д; Веб-кабинет)</p> <p>nanoCAD СПДС Стройплощадка (Договор бесплатной передачи / партнерство)</p> <p>PascalABC [3.2.0.1311] (ПО предоставляется бесплатно на условиях OpLic)</p> <p>Visual Studio Ent [2015;Imx] (OpenLicense; Подписка Azure Dev Tools; Б\Д; Веб-кабинет)</p> <p>Visual Studio Expr [2008;ImX] (OpenLicense; Подписка Azure Dev Tools; Б\Д; Веб-кабинет)</p> <p>WinPro 7 [ADT] (OpenLicense; Подписка Azure Dev Tools; Б\Д; Веб-кабинет)</p> <p>Компас-3D V14 АЕС (Договор № 109/9.13_АО НИУ от 09.12.13 (НИУ-13))</p> <p>ПК ЛИРА-САПР [2013] (Договор № 109/9.13_АО НИУ от 09.12.13 (НИУ-13))</p>
Помещение для	Компьютер / ТИП №5 (4 шт.)	Google Chrome (ПО предоставляется

Наименование специальных помещений и помещений для самостоятельной работы	Оснащенность специальных помещений и помещений для самостоятельной работы	Перечень лицензионного программного обеспечения. Реквизиты подтверждающего документа
<p>самостоятельной работы обучающихся</p> <p>Ауд. 59 НТБ на 5 посадочных мест, оборудованных компьютерами (рабочее место библиотекаря, рабочие места обучающихся, рабочее место для лиц с ограниченными возможностями здоровья) Читальный зал на 52 посадочных места</p>	<p>Монитор Acer 17" AL1717 (4 шт.) Монитор Samsung 24" S24C450B Системный блок Kraftway Credo KC36 2007 (4 шт.) Системный блок Kraftway Credo KC43 с KSS тип3 Принтер/HP LaserJet P2015 DN Аудиторный стол для инвалидов-колясочников Видеоувеличитель /Optelec ClearNote Джойстик компьютерный беспроводной Клавиатура Clevy с большими кнопками и накладкой (беспроводная) Кнопка компьютерная выносная малая Кнопка компьютерная выносная малая (2 шт.)</p>	<p>бесплатно на условиях OpLic (не требуется)) Adobe Acrobat Reader DC (ПО предоставляется бесплатно на условиях OpLic (не требуется)) eLearnBrowser [1.3] (Договор ГМЛ-Л-16/03-846 от 30.03.2016) Mozilla Firefox (ПО предоставляется бесплатно на условиях OpLic (лицензия не требуется)) MS OfficeStd [2010; 300] (Договор № 162/10 - АО НИУ от 18.11.2010 (НИУ-10)) Adobe Acrobat Reader [11] (ПО предоставляется бесплатно на условиях OpLic (лицензия не требуется)) K-Lite Codec Pack (ПО предоставляется бесплатно на условиях OpLic (лицензия не требуется))</p>
<p>Помещение для самостоятельной работы обучающихся</p> <p>Ауд. 84 НТБ На 5 посадочных мест, оборудованных компьютерами (рабочее место библиотекаря, рабочие места обучающихся) Читальный зал на 52 посадочных места</p>	<p>Монитор Acer 17" AL1717 (5 шт.) Системный блок Kraftway KW17 2010 (5 шт.)</p>	<p>AutoCAD [2020] (БД; Веб-кабинет или подписка; OpenLicense) Eurosoft STARK [201W;20] (Договор № 089/08-ОК(ИОП) от 24.10.2008) MS OfficeStd [2010; 300] (Договор № 162/10 - АО НИУ от 18.11.2010 (НИУ-10)) nanoCAD СПДС Конструкции (Договор бесплатной передачи / партнерство) WinPro 7 [ADT] (OpenLicense; Подписка Azure Dev Tools; БД; Веб-кабинет) ПК ЛИРА-САПР [2013R5] (ПО предоставляется бесплатно на условиях OpLic (лицензия не требуется))</p>

Федеральное государственное бюджетное образовательное учреждение высшего образования
**НАЦИОНАЛЬНЫЙ ИССЛЕДОВАТЕЛЬСКИЙ
МОСКОВСКИЙ ГОСУДАРСТВЕННЫЙ СТРОИТЕЛЬНЫЙ УНИВЕРСИТЕТ**

РАБОЧАЯ ПРОГРАММА

Шифр	Наименование дисциплины
Б1.В.12	Охрана труда в строительстве

Код направления подготовки / специальности	08.03.01
Направление подготовки / специальность	Строительство
Наименование ОПОП (направленность / профиль)	Стоимостной инжиниринг в строительстве
Год начала реализации ОПОП	2022
Уровень образования	Бакалавриат
Форма обучения	Очная
Год разработки/обновления	2022

Разработчики:

должность	ученая степень, ученое звание	ФИО
доцент	канд. техн. наук, доцент	Сугак Е.Б.

Рабочая программа дисциплины разработана и одобрена кафедрой «Комплексная безопасность в строительстве»,

Рабочая программа утверждена методической комиссией по УГСН,
протокол № 1 от 29.08.2022 г.

1. Цель освоения дисциплины

Целью освоения дисциплины «Охрана труда в строительстве» является углубление уровня освоения компетенций обучающегося в вопросах производственной безопасности.

Программа составлена в соответствии с требованиями Федерального государственного образовательного стандарта высшего образования по направлению подготовки 08.03.01 Строительство.

Дисциплина относится к части, формируемой участниками образовательных отношений, Блока 1 «Дисциплины (модули)» основной профессиональной образовательной программы «Стоимостной инжиниринг в строительстве». Дисциплина является обязательной для изучения.

2. Перечень планируемых результатов обучения по дисциплине, соотнесенных с планируемыми результатами освоения образовательной программы

Код и наименование компетенции (результат освоения)	Код и наименование индикатора достижения компетенции
ПК-7 Способен осуществлять организационно-техническое сопровождение и планирование работ по подготовке и реализации инвестиционно-строительного проекта	ПК-7.11 Проверка соответствия строительной площадки требованиям пожарной безопасности и охраны окружающей среды

Код и наименование индикатора достижения компетенции	Наименование показателя оценивания (результата обучения по дисциплине)
ПК-7.11 Проверка соответствия строительной площадки требованиям пожарной безопасности и охраны окружающей среды	Знает номенклатуру нормативно-технических документов, устанавливающих требования охраны труда и пожарной безопасности к строительным объектам
	Знает основные требования производственной и пожарной безопасности к обустройству строительной площадки
	Знает основные методы защиты от опасных производственных факторов на строительной площадке
	Имеет навыки (начального уровня) по выбору и расчету средств защиты человека от опасных факторов строительного производства

Информация о формировании и контроле результатов обучения представлена в Фонде оценочных средств (Приложение 1).

3. Трудоемкость дисциплины и видов учебных занятий по дисциплине

Общая трудоемкость дисциплины составляет 3 зачетные единицы (108 академических часа).

(1 зачетная единица соответствует 36 академическим часам)

Видами учебных занятий и работы обучающегося по дисциплине могут являться.

Обозначение	Виды учебных занятий и работы обучающегося
Л	Лекции

ЛР	Лабораторные работы
ПЗ	Практические занятия
КоП	Компьютерный практикум
КРП	Групповые и индивидуальные консультации по курсовым работам (курсовым проектам)
СР	Самостоятельная работа обучающегося в период теоретического обучения
Контроль	Самостоятельная работа обучающегося и контактная работа обучающегося с преподавателем в период промежуточной аттестации

Структура дисциплины:

Форма обучения – очная

№	Наименование раздела дисциплины	Семестр	Количество часов по видам учебных занятий и работы обучающегося							Формы промежуточной аттестации, текущего контроля успеваемости
			Л	ЛР	ПЗ	КоП	КРП	СР	Контроль	
1.	Общие вопросы управления охраной труда в строительстве.	8	6	-	6	-	-	63	9	<i>Контрольная работа -р.1</i> <i>Домашнее задание – р.2</i>
2.	Обеспечение производственной безопасности при выполнении основных строительных процессов.	8	8	-	10	-	-			
3.	Пожарная безопасность в строительстве.	8	4	-	2	-	-			
Итого:		8	18	-	18	-	-	63	9	<i>Зачет</i>

4. Содержание дисциплины, структурированное по видам учебных занятий и разделам

При проведении аудиторных учебных занятий предусмотрено проведение текущего контроля успеваемости:

- В рамках практических занятий предусмотрено выполнение обучающимися контрольной работы.

4.1 Лекции

Форма обучения – очная

№	Наименование раздела дисциплины	Тема и содержание лекций
1.	Общие вопросы управления охраной труда в строительстве.	<i>Тема 1. Основные задачи современной охраны труда. Сфера деятельности и задачи современной охраны труда. Экономические последствия несчастных случаев и профессиональных заболеваний. Классификации причин происхождения несчастных случаев.</i> <i>Тема 2. Методические основы производственной безопасности. Объективный и субъективный факторы безопасности</i> Выявление и распознавание производственных опасностей и вредностей, пирамида травматизма. Основные способы защиты человека от опасностей и вредностей, реализация задач охраны труда. Инте-

		<p>гральная, дополнительная и указательная безопасность труда.</p> <p><i>Тема 3. Организационные основы трудовой деятельности.</i> Система управления охраной труда, функции работодателя и службы охраны труда. Профессиональный риск и его оценка. Управление профессиональными рисками. Надзор за охраной труда. Обязательное страхование от несчастных случаев и профессиональных заболеваний. Значение охраны труда в современных условиях.</p>
2.	Обеспечение производственной безопасности при выполнении основных строительных процессов.	<p><i>Тема 4. Решения по безопасности труда в проектных документах.</i> Причины производственного травматизма в строительстве. Разработка проектных решений в сфере охраны труда.</p> <p><i>Тема 5. Условия безопасного выполнения такелажных работ.</i> Безопасность такелажных работ, выбор такелажных приспособлений и их расчет. Организация рабочего места на высоте, коллективные и индивидуальные защитные системы. Безопасная эксплуатация строительных кранов, грузовая и собственная устойчивость кранов. Опасные зоны строительных кранов.</p> <p><i>Тема 6. Профилактика электротравматизма в строительстве.</i> Действие электрического тока на организм человека, критерии безопасности электрического тока. Практические меры защиты человека, защитное заземление и защитное зануление.</p> <p><i>Тема 7. Принципы защиты от статического электричества.</i> Принципы защиты от атмосферного статического электричества. Конструктивные решения молниезащит. Защита от статического электричества.</p>
3.	Пожарная безопасность в строительстве.	<p><i>Тема 8. Основные сведения о процессе горения.</i> Механизм возникновения и развития процесса горения. Взрывопожароопасные параметры горючих веществ, особенности горения газов, жидкостей, пылей и твердых веществ. Горючесть строительных материалов.</p> <p><i>Тема 9. Основы строительной противопожарной защиты здания.</i> Классификация производственных помещений и зданий по взрывопожароопасности. Огнестойкость строительных конструкций, определение предела огнестойкости. Огнестойкость железобетонных и металлических конструкций, способы повышения их пределов огнестойкости. Огнестойкость зданий и сооружений, требуемая и реализуемая степени огнестойкости. Условия безопасной эвакуации людей. Способы и средства тушения пожара. Наружное и внутреннее пожарное водоснабжение.</p>

4.2. Лабораторные работы

Не предусмотрено учебным планом.

4.3. Практические занятия

Форма обучения – очная

№	Наименование раздела дисциплины	Тема и содержание занятия
1.	Общие вопросы управления охраной труда в строительстве.	<p><i>Тема 1. Причины происхождения несчастных случаев и травматизма в строительстве.</i> Классификация общих причин происхождения любого несчастного случая. Распознавание явного и неявного состояния производственных опасностей и вредностей. Понятие об уровнях повреждения в пирамиде травматизма, оценка приоритетов трудовой деятельности.</p>

		<p><i>Тема 2. Система управления охраной труда в строительной организации.</i> Система управления охраной труда как часть общей системы управления строительной организации. Нормативные документы по системам управления охраной труда. Организационно-методические особенности современной системы управления охраной труда.</p> <p><i>Тема 3. Обязанности и ответственность должностных лиц по обеспечению охраны труда в строительной организации.</i> Функциональные обязанности работодателя и руководителей производственных подразделений, ответственность специалиста по охране труда в современной системе управления производственной безопасностью. Подготовка плана мероприятий по обеспечению безопасности на строительной площадке, соблюдению требований охраны труда и пожарной безопасности.</p>
2.	Обеспечение производственной безопасности при выполнении основных строительных процессов.	<p><i>Тема 4. Меры по защите от действия электрического тока.</i> Поражающее действие тока. Основные причины электротравм. Критерии безопасности электрического тока. Способы и средства защиты от поражения электротоком.</p> <p><i>Тема 5. Проектирование и расчет конструкции защитного заземления.</i> Физические предпосылки защитной функции заземления. Виды конструкций. Методика расчета заземления.</p> <p><i>Тема 6. Обеспечение безопасности при проведении такелажных работ.</i> Выбор грузоподъемных такелажных приспособлений. Безопасная эксплуатация такелажных устройств. Расчет параметров гибких строп и траверс для подъема строительных конструкций.</p> <p><i>Тема 7. Выполнение требований охраны труда к проведению бетонных работ.</i> Безопасность монтажа опалубки и арматурных каркасов. Организация рабочего места на опалубке. Безопасность бетонных работ. Подача и укладка бетонной смеси, обеспечение режимов схватывания и твердения. Защита персонала от вибрации.</p> <p><i>Тема 8. Обустройство безопасного рабочего места на высоте.</i> Коллективные средства подмачивания: леса, защитные и сигнальные ограждения, подмости, защитно-улавливающие сетки, грузоприемные площадки. Индивидуальные страховочные системы защиты. Безопасность работы на высоте.</p>
3.	Пожарная безопасность в строительстве.	<p><i>Тема 9. Обеспечение пожарной и взрывной безопасности зданий и сооружений.</i> Оценка пожарной и взрывной опасности зданий и сооружений. Конструктивно-планировочные решения противопожарных преград и разрывов. Здания для взрывоопасных производств. Легкосбрасываемые конструкции.</p>

4.4. Компьютерные практикумы

Не предусмотрено учебным планом.

4.5. Групповые и индивидуальные консультации по курсовым работам (курсовым проектам)

Не предусмотрено учебным планом.

4.6. Самостоятельная работа обучающегося в период теоретического обучения

Самостоятельная работа обучающегося в период теоретического обучения включает в себя:

- самостоятельную подготовку к учебным занятиям, включая подготовку к аудиторным формам текущего контроля успеваемости;
- выполнение домашнего задания;
- самостоятельную подготовку к промежуточной аттестации.

В таблице указаны темы для самостоятельного изучения обучающимся:

Форма обучения - очная

№	Наименование раздела дисциплины	Темы для самостоятельного изучения
1	Общие вопросы управления охраной труда в строительстве.	<i>Правовые основы трудовой деятельности.</i> Основные законодательные положения. Органы надзора и контроля за производственной безопасностью. Трудовой кодекс РФ. <i>Организация работ по созданию безопасных условий труда.</i> Комитеты по охране труда. Уполномоченные по охране труда. Специальная оценка условий труда. <i>Анализ условий труда и причин травматизма.</i> Учет производственного травматизма и профессиональных заболеваний. Отчетность о травматизме и профессиональных заболеваний. Изучение этих тем может осуществляться обучающимся с помощью электронных образовательных ресурсов.
2	Обеспечение производственной безопасности при выполнении основных строительных процессов.	<i>Вопросы охраны труда в проектной документации.</i> Решения по охране труда в проектах организации строительства, проекта производства работ и при разработке стройгенплана. <i>Обустройство строительной площадки.</i> Требования безопасности при обустройстве строительной площадки. Ограждение стройплощадки, временные дороги, санитарно-бытовое обслуживание. <i>Безопасность производства земляных работ.</i> Анализ причин травматизма. Устройство котлованов без крепления. Конструкции креплений земляных выемок. Изучение этих тем может осуществляться обучающимся с помощью электронных образовательных ресурсов.
3	Пожарная безопасность в строительстве	<i>Требования пожарной безопасности к строительной площадке.</i> Обеспечение пожарной безопасности при разработке стройгенплана. Пожарная безопасность бытового городка. Устройство наружного противопожарного водоснабжения на стройплощадке. Изучение этих тем может осуществляться обучающимся с помощью электронных образовательных ресурсов.

4.7. Самостоятельная работа обучающегося и контактная работа обучающегося с преподавателем в период промежуточной аттестации.

Работа обучающегося в период промежуточной аттестации включает в себя подготовку к форме промежуточной аттестации в виде зачета, а также саму промежуточную аттестацию.

5. Оценочные материалы по дисциплине

Фонд оценочных средств по дисциплине приведён в Приложении 1 к рабочей программе дисциплины.

Оценочные средства для проведения промежуточной аттестации, а также текущего контроля по дисциплине хранятся на кафедре (структурном подразделении), ответственной за преподавание данной дисциплины.

6. Учебно-методическое и материально-техническое обеспечение дисциплины

Основные принципы осуществления учебной работы обучающихся изложены в локальных нормативных актах, определяющих порядок организации контактной работы и порядок самостоятельной работы обучающихся. Организация учебной работы обучающихся на аудиторных учебных занятиях осуществляется в соответствии с п. 3.

6.1 Перечень учебных изданий и учебно-методических материалов для освоения дисциплины

Для освоения дисциплины обучающийся может использовать учебные издания и учебно-методические материалы, имеющиеся в научно-технической библиотеке НИУ МГСУ и/или размещённые в Электронных библиотечных системах.

Актуальный перечень учебных изданий и учебно-методических материалов представлен в Приложении 2 к рабочей программе дисциплины.

6.2 Перечень профессиональных баз данных и информационных справочных систем

При осуществлении образовательного процесса по дисциплине используются профессиональные базы данных и информационных справочных систем, перечень которых указан в Приложении 3 к рабочей программе дисциплины.

6.3 Перечень материально-технического, программного обеспечения освоения дисциплины

Учебные занятия по дисциплине проводятся в помещениях, оснащенных соответствующим оборудованием и программным обеспечением.

Перечень материально-технического и программного обеспечения дисциплины приведен в Приложении 4 к рабочей программе дисциплины.

Приложение 1 к рабочей программе

Шифр	Наименование дисциплины
Б1.В.12	Охрана труда в строительстве

Код направления подготовки / специальности	08.03.01
Направление подготовки / специальность	Строительство
Наименование ОПОП (направленность / профиль)	Стоимостной инжиниринг в строительстве
Год начала реализации ОПОП	2022
Уровень образования	Бакалавриат
Форма обучения	Очная
Год разработки/обновления	2022

ФОНД ОЦЕНОЧНЫХ СРЕДСТВ**1. Описание показателей и критериев оценивания компетенций, описание шкал оценивания**

Оценивание формирования компетенций производится на основе показателей оценивания, указанных в п.2. рабочей программы и в п.1.1 ФОС.

Связь компетенций, индикаторов достижения компетенций и показателей оценивания приведена в п.2 рабочей программы.

1.1. Описание формирования и контроля показателей оценивания

Оценивание уровня освоения обучающимся компетенций осуществляется с помощью форм промежуточной аттестации и текущего контроля. Формы промежуточной аттестации и текущего контроля успеваемости по дисциплине, с помощью которых производится оценивание, указаны в учебном плане и в п.3 рабочей программы.

В таблице приведена информация о формировании результатов обучения по дисциплине разделами дисциплины, а также о контроле показателей оценивания компетенций формами оценивания.

Наименование показателя оценивания (результата обучения по дисциплине)	Номера разделов дисциплины	Формы оценивания (формы промежуточной аттестации, текущего контроля успеваемости)
Знает номенклатуру нормативно-технических документов, устанавливающих требования охраны труда и пожарной безопасности к строительным объектам	1,2,3	Контрольная работа Зачет
Знает основные требования производственной и пожарной безопасности к обустройству строительной площадки	2,3	Зачет
Знает основные методы защиты от опасных производственных факторов на строительной площадке	2,3	Домашнее задание Зачет

Имеет навыки (начального уровня) по выбору и расчету средств защиты человека от опасных факторов строительного производства	2	Домашнее задание
--	---	------------------

2. Описание критериев оценивания компетенций и шкалы оценивания

При проведении промежуточной аттестации в форме зачёта используется шкала оценивания: «Не зачтено», «Зачтено».

Показателями оценивания являются знания и навыки обучающегося, полученные при изучении дисциплины.

Критериями оценивания достижения показателей являются:

Показатель оценивания	Критерий оценивания
Знания	Знание терминов и определений, понятий
	Объём освоенного материала, усвоение всех дидактических единиц (разделов).
	Полнота ответов на проверочные вопросы
	Правильность ответов на вопросы
	Чёткость изложения и интерпретации знаний
Навыки начального уровня	Навыки выполнения заданий различной сложности
	Навыки самопроверки. Качество сформированных навыков
	Навыки анализа результатов выполнения заданий, решения задач
	Навыки представления результатов решения задач

2. Типовые контрольные задания для оценивания формирования компетенций

2.1. Промежуточная аттестация

2.1.1. Промежуточная аттестация в форме экзамена, дифференцированного зачета (зачета с оценкой), зачета

Форма промежуточной аттестации: зачет в 8 семестре для очной формы обучения.

Перечень типовых вопросов (заданий) для проведения зачета в 8 семестре для очной формы обучения.

№	Наименование раздела дисциплины	Типовые вопросы/задания
1.	Общие вопросы управления охраной труда в строительстве.	<ol style="list-style-type: none"> 1. Общие причины происхождения любого несчастного случая. 2. Две классификации причин травматизма в строительстве. 3. Объективный и субъективный факторы безопасности 4. Основные способы выявления опасных и вредных факторов. 5. Основные способы защиты человека от опасностей и вредностей. 5. Виды надзора за охраной труда в строительстве. 6. Интегрированная, дополнительная и указательная ТБ. 7. Задачи по управлению охраной труда в строительной организации. 8. Ответственность и обязанности работодателя за состояние охраны труда 9. Ответственность и полномочия специалиста по охране труда. 10. Понятие о профессиональном риске, выявление, оценка. 11. Управление профессиональными рисками. 12. Три вида надзора за охраной труда 13. Страхование от несчастных случаев.

		<p>14. Организация обучения безопасным методам труда, проверка знаний.</p> <p>15. Виды инструктажей, подготовка инструкций по охране труда.</p>
2.	Обеспечение производственной безопасности при выполнении основных строительных процессов.	<p>16. Решения по безопасности труда в проектных документах.</p> <p>17. Безопасность такелажных работ, выбор такелажных приспособлений.</p> <p>18. Безопасная эксплуатация стальных канат и гибких строп.</p> <p>19. Конструктивные решения балочных траверс и их расчет.</p> <p>20. Организация рабочего места на высоте.</p> <p>21. Условия безопасной эксплуатации строительных кранов.</p> <p>22. Грузовая и собственная устойчивость строительных кранов.</p> <p>23. Определение границ опасных зон строительных кранов.</p> <p>24. Действие электрического тока на организм человека.</p> <p>25. Критерии безопасности электрического тока.</p> <p>26. Практические меры защиты человека от действия электрического тока.</p> <p>27. Защитное заземление, конструктивные решения.</p> <p>28. Защитное зануление, конструктивное решение.</p> <p>29. Принципы защиты от атмосферного электричества.</p> <p>30. Конструктивные решения молниезащит.</p> <p>31. Защита от статического электричества.</p> <p>32. Безопасность сосудов, работающих под давлением.</p> <p>Типовое задание. Подготовка плана обустройства строительной площадки в соответствии с требованиями охраны труда и пожарной безопасности.</p>
3.	Пожарная безопасность в строительстве.	<p>33. Основные сведения о процессе горения.</p> <p>34. Основные взрывопожароопасные параметры горючих веществ.</p> <p>35. Горючесть строительных материалов.</p> <p>36. Категории производственных помещений и зданий по взрывопожароопасности.</p> <p>37. Огнестойкость строительных конструкций.</p> <p>38. Огнестойкость железобетонных конструкций.</p> <p>39. Способы повышения пределов огнестойкости металлических конструкций.</p> <p>40. Огнестойкость зданий и сооружений, требуемая и реализуемая степени огнестойкости.</p> <p>41. Условия безопасной эвакуации людей.</p> <p>42. Способы и средства тушения пожара.</p> <p>43. Наружное и внутреннее пожарное водоснабжение.</p>

2.1.2. Промежуточная аттестация в форме защиты курсовой работы (курсового проекта)

Промежуточная аттестация в форме защиты курсовой работы/курсового проекта не проводится.

2.2. Текущий контроль

2.2.1. Перечень форм текущего контроля:

- контрольная работа в 8 семестре для очной формы обучения;
- домашнее задание в 8 семестре для очной формы обучения.

2.2.2. Типовые контрольные задания форм текущего контроля

Тема контрольной работы: «Общие вопросы управления охраной труда в строительстве».

Перечень типовых контрольных вопросов для контрольной работы:

1. Общие причины происхождения любого несчастного случая.
2. Две классификации причин травматизма в строительстве.
3. Объективный и субъективный факторы безопасности
4. Основные способы выявления опасных и вредных факторов.
5. Основные способы защиты человека от опасностей и вредностей.
5. Виды надзора за охраной труда в строительстве.
6. Интегрированная, дополнительная и указательная ТБ.
7. Задачи по управлению охраной труда в строительной организации.
8. Ответственность и обязанности работодателя за состояние охраны труда
9. Ответственность и полномочия специалиста по охране труда.
10. Понятие о профессиональном риске, выявление, оценка.
11. Управление профессиональными рисками.
12. Три вида надзора за охраной труда
13. Страхование от несчастных случаев
14. Организация обучения безопасным методам труда, проверка знаний.
15. Виды инструктажей, подготовка инструкций по охране труда.

Домашнее задание по теме: «Обеспечение производственной безопасности при выполнении основных строительных процессов».

Состав типового задания.

1. Рассчитать заземляющее устройство электроустановки при мощности трансформатора 90 кВ·А. Грунт суглинок с удельным сопротивлением $\rho_{\text{изм}} = 140 \text{ Ом} \cdot \text{м}$. В качестве заземлителей применить стальные трубы диаметром $d = 0,08 \text{ м}$ и длиной $l_{\text{в}} = 2,0 \text{ м}$, горизонтальная соединительная полоса сечением 4 x 40 мм. Заземлители расположить в плане по замкнутому контуру, расстояние между стержнями $a = 4 \text{ м}$, глубина заглубления $h = 0,8 \text{ м}$.

2. Гибкий строп использует каната ЛК-РО (ГОСТ 7668-80). Определить диаметр каната для строповки груза величиной $Q = 80 \text{ кН}$, если известно, что число ветвей стропа $m = 4$ и что ветви стропа расположены под углом $\alpha = 30^\circ$ к вертикали.

3. Рассчитать на прочность траверсу, работающую на сжатие, для подъема балки весом $P = 90 \text{ кН}$, длина траверсы 5 м, угол $\alpha = 45^\circ$.

4. Запроектировать молниезащиту и рассчитать ее конструкцию для объекта из двух цилиндрических резервуаров, используемых для хранения нефтепродуктов. Диаметр резервуаров 12 м, высота 8 м, расстояния между ними 8 м.

3. Методические материалы, определяющие процедуры оценивания

Процедура проведения промежуточной аттестации и текущего контроля успеваемости регламентируется локальным нормативным актом, определяющим порядок осуществления текущего контроля успеваемости и промежуточной аттестации обучающихся.

3.1. Процедура оценивания при проведении промежуточной аттестации обучающихся по дисциплине в форме экзамена и/или дифференцированного зачета (зачета с оценкой).

Промежуточная аттестация по дисциплине в форме экзамена/дифференцированного зачёта (зачета с оценкой) не проводится.

3.2. Процедура оценивания при проведении промежуточной аттестации обучающихся по дисциплине в форме зачета

Промежуточная аттестация по дисциплине в форме зачёта проводится в 8 семестре для очной формы обучения. Для оценивания знаний и навыков используются критерии и шкала, указанные п.1.2.

Ниже приведены правила оценивания формирования компетенций по показателю оценивания «Знания».

Критерий оценивания	Уровень освоения и оценка	
	Не зачтено	Зачтено
Знание терминов и определений, понятий	Не знает терминов и определений	Знает термины и определения
Объём освоенного материала, усвоение всех дидактических единиц (разделов)	Не знает значительной части материала дисциплины	Знает материал дисциплины
Полнота ответов на проверочные вопросы	Не даёт ответы на большинство вопросов	Даёт ответы на большинство вопросов
Правильность ответов на вопросы	Допускает грубые ошибки при изложении ответа на вопрос	Не допускает ошибок при изложении ответа на вопрос
Чёткость изложения и интерпретации знаний	Излагает знания без логической последовательности	Излагает знания в логической последовательности
	Не иллюстрирует изложение поясняющими схемами, рисунками и примерами	Иллюстрирует изложение поясняющими схемами, рисунками и примерами

3.3. Процедура оценивания при проведении промежуточной аттестации обучающихся по дисциплине в форме защиты курсовой работы (курсового проекта)

Промежуточная аттестация по дисциплине в форме защиты курсовой работы/курсового проекта не проводится.

Приложение 2 к рабочей программе

Шифр	Наименование дисциплины
Б1.В.12	Охрана труда в строительстве

Код направления подготовки / специальности	08.03.01
Направление подготовки / специальность	Строительство
Наименование ОПОП (направленность / профиль)	Стоимостной инжиниринг в строительстве
Год начала реализации ОПОП	2022
Уровень образования	Бакалавриат
Форма обучения	Очная
Год разработки/обновления	2022

Перечень учебных изданий и учебно-методических материалов

Электронные учебные издания в электронно-библиотечных системах (ЭБС):

№ п/п	Автор, название, место издания, год издания, количество страниц	Ссылка на учебное издание в ЭБС
1	Сугак Е.Б. Безопасность жизнедеятельности (раздел «Охрана труда в строительстве») [Электронный ресурс] : учебное пособие – 3-е изд. (эл.). – Электрон. Текстовые дан. (1 файл pdf : 114 с.). – Москва : Изд-во МИСИ-МГСУ, 2017. – (Охрана труда). – ISBN 978-5-7264-1594-9	http://lib-04.gic.mgsu.ru/lib/2019/78.pdf
2	Информационная поддержка принятия решений в сфере охраны труда : учебное пособие для студентов строительных специальностей и направлений всех форм обучения / В. М. Дмитриев, Ж. Е. Зимнухова, В. Г. Однолько, Е. А. Сергеева. — Тамбов : Тамбовский государственный технический университет, ЭБС АСВ, 2015. — 80 с. — ISBN 978-5-8265-1389-7.	http://www.iprbookshop.ru/64095.html
3	Колотушкин, В. В. Безопасность жизнедеятельности при строительстве и эксплуатации зданий и сооружений : учебное пособие / В. В. Колотушкин, С. Д. Николенков. — Москва : Ай Пи Ар Медиа, 2021. — 197 с. — ISBN 978-5-4497-1090-1	https://www.iprbookshop.ru/108281.html
4	Карнаух, Н. Н. Охрана труда : учебник для вузов / Н. Н. Карнаух. — Москва : Издательство Юрайт, 2021. — 380 с. — (Высшее образование). — ISBN 978-5-534-02584-2	https://urait.ru/bcode/468420
5	Стасева, Е. В. Организация охраны труда на предприятиях : учебное пособие / Е. В. Стасева. — Москва, Вологда : Инфра-Инженерия, 2021. — 136 с. — ISBN 978-5-9729-0692-5	https://www.iprbookshop.ru/114941.html

Перечень учебно-методических материалов в НТБ НИУ МГСУ

№ п/п	Автор, название, место издания, издательство, год издания, количество страниц
1.	Охрана труда и техника безопасности в строительстве : [Электронный ресурс] : методические указания к практическим занятиям для обучающихся по направлению подготовки 08.03.01 Строительство по профилю "Промышленное и гражданское строительство" / Нац. исследоват. Моск. гос. строит. ун-т., каф. социальной безопасности в строительстве ; сост.: Е. Б. Сугак ; [рец. А. А. Пижурин]. - Москва : МИСИ-МГСУ, 2019. - (Строительство) http://lib-04.gic.mgsu.ru/lib/metod2019/95.pdf

Согласовано:

НТБ

21.06.2022г.

дата

Бойко Е.Н

Подпись, ФИО



Приложение 3 к рабочей программе

Шифр	Наименование дисциплины
Б1.В.12	Охрана труда в строительстве

Код направления подготовки / специальности	08.03.01
Направление подготовки / специальность	Строительство
Наименование ОПОП (направленность / профиль)	Стоимостной инжиниринг в строительстве
Год начала реализации ОПОП	2022
Уровень образования	Бакалавриат
Форма обучения	Очная
Год разработки/обновления	2022

Перечень профессиональных баз данных и информационных справочных систем

Наименование	Электронный адрес ресурса
«Российское образование» - федеральный портал	http://www.edu.ru/index.php
Научная электронная библиотека	http://elibrary.ru/defaultx.asp?
Электронная библиотечная система IPRbooks	http://www.iprbookshop.ru/
Федеральная университетская компьютерная сеть России	http://www.runnet.ru/
Информационная система «Единое окно доступа к образовательным ресурсам»	http://window.edu.ru/
Научно-практический и учебно-методический журнал «Безопасность жизнедеятельности»	http://novtex.ru
Научно-технический журнал по строительству и архитектуре «Вестник МГСУ»	http://www.vestnikmgsu.ru/
Производственный журнал «Охрана труда и техника безопасности в строительстве»	http://panor.ru
Научно-техническая библиотека НИУ МГСУ	http://www.mgsu.ru/resources/Biblioteka/

Приложение 4 к рабочей программе

Шифр	Наименование дисциплины
Б1.В.12	Охрана труда в строительстве

Код направления подготовки / специальности	08.03.01
Направление подготовки / специальность	Строительство
Наименование ОПОП (направленность / профиль)	Стоимостной инжиниринг в строительстве
Год начала реализации ОПОП	2022
Уровень образования	Бакалавриат
Форма обучения	Очная
Год разработки/обновления	2022

Материально-техническое и программное обеспечение дисциплины

Наименование специальных помещений и помещений для самостоятельной работы	Оснащенность специальных помещений и помещений для самостоятельной работы	Перечень лицензионного программного обеспечения. Реквизиты подтверждающего документа
Учебные аудитории для проведения учебных занятий, текущего контроля и промежуточной аттестации	Рабочее место преподавателя, рабочие места обучающихся	
<p>Помещение для самостоятельной работы обучающихся</p> <p>Ауд. 41 НТБ на 80 посадочных мест (рабочее место библиотекаря, рабочие места обучающихся)</p>	<p>ИБП GE VH Series VH 700 Источник бесперебойного питания РИП-12 (2 шт.) Компьютер/ТИП №5 (2 шт.) Компьютер Тип № 1 (6 шт.) Контрольно-пусковой блок С2000-КПБ (26 шт.) Монитор / Samsung 21,5" S22C200B (80 шт.) Плоттер / HP DJ T770 Прибор приемно-контрольный С2000-АСПТ (2 шт.) Принтер / HP LaserJet P2015 DN Принтер /Тип № 4 н/т Принтер HP LJ Pro 400 M401dn Системный блок / Kraftway Credo тип 4 (79 шт.) Электронное табло 2000*950</p>	<p>Adobe Acrobat Reader DC (ПО предоставляется бесплатно на условиях OpLic) Adobe Flash Player (ПО предоставляется бесплатно на условиях OpLic) APM Civil Engineering (Договор № 109/9.13_АО НИУ от 09.12.13 (НИУ-13)) ArcGIS Desktop (Договор передачи с ЕСРИ СНГ 31 лицензии от 27.01.2016) ArhciCAD [22] (Б\Д; Веб-кабинет или подписка; OpenLicense) AutoCAD [2018] (Б\Д; Веб-кабинет или подписка; OpenLicense) AutoCAD [2020] (Б\Д; Веб-кабинет или подписка; OpenLicense) Autodesk Revit [2018] (Б\Д; Веб-кабинет или подписка; OpenLicense) Autodesk Revit [2020] (Б\Д; Веб-кабинет или подписка; OpenLicense) CorelDRAW [GSX5;55] (Договор № 292/10.11- АО НИУ от 28.11.2011 (НИУ-11)) eLearnBrowser [1.3] (Договор ГМЛ-Л-16/03-846 от 30.03.2016) Google Chrome (ПО предоставляется</p>

		<p>бесплатно на условиях OpLic) Lazarus (ПО предоставляется бесплатно на условиях OpLic) Mathcad [Edu.Prime;3;30] (Договор №109/9.13_АО НИУ от 09.12.13 (НИУ-13)) Mathworks Matlab [R2008a;100] (Договор 089/08-ОК(ИОП) от 24.10.2008) Mozilla Firefox (ПО предоставляется бесплатно на условиях OpLic) MS Access [2013;Im] (OpenLicense; Подписка Azure Dev Tools; БД; Веб-кабинет) MS ProjectPro [2013;ImX] (OpenLicense; Подписка Azure Dev Tools; БД; Веб-кабинет) MS VisioPro [2013;ADT] (OpenLicense; Подписка Azure Dev Tools; БД; Веб-кабинет) MS Visual FoxPro [ADT] (OpenLicense; Подписка Azure Dev Tools; БД; Веб-кабинет) nanoCAD СПДС Стройплощадка (Договор бесплатной передачи / партнерство) PascalABC [3.2.0.1311] (ПО предоставляется бесплатно на условиях OpLic) Visual Studio Ent [2015;Imx] (OpenLicense; Подписка Azure Dev Tools; БД; Веб-кабинет) Visual Studio Expr [2008;ImX] (OpenLicense; Подписка Azure Dev Tools; БД; Веб-кабинет) WinPro 7 [ADT] (OpenLicense; Подписка Azure Dev Tools; БД; Веб-кабинет) Компас-3D V14 АЕС (Договор № 109/9.13_АО НИУ от 09.12.13 (НИУ-13)) ПК ЛИРА-САПР [2013] (Договор № 109/9.13_АО НИУ от 09.12.13 (НИУ-13))</p>
<p>Помещение для самостоятельной работы обучающихся</p> <p>Ауд. 59 НТБ на 5 посадочных мест, оборудованных компьютерами (рабочее место библиотекаря, рабочие места обучающихся, рабочее место для лиц с ограниченными возможностями здоровья) Читальный зал на 52 поса-</p>	<p>Компьютер / ТИП №5 (4 шт.) Монитор Acer 17" AL1717 (4 шт.) Монитор Samsung 24" S24C450B Системный блок Kraftway Credo KC36 2007 (4 шт.) Системный блок Kraftway Credo KC43 с KSS тип3 Принтер/HP LaserJet P2015 DN Аудиторный стол для инва-</p>	<p>Google Chrome (ПО предоставляется бесплатно на условиях OpLic (не требуется)) Adobe Acrobat Reader DC (ПО предоставляется бесплатно на условиях OpLic (не требуется)) eLearnBrowser [1.3] (Договор ГМЛ-Л-16/03-846 от 30.03.2016) Mozilla Firefox (ПО предоставляется бесплатно на условиях OpLic (лицензия не требуется)) MS OfficeStd [2010; 300] (Договор № 162/10 - АО НИУ от 18.11.2010</p>

дочных места	лидов-колясочников Видеоувеличитель /Optelec ClearNote Джойстик компьютерный беспроводной Клавиатура CleVu с большими кнопками и накладкой (беспроводная) Кнопка компьютерная выносная малая Кнопка компьютерная выносная малая (2 шт.)	(НИУ-10)) Adobe Acrobat Reader [11] (ПО предоставляется бесплатно на условиях OpLic (лицензия не требуется)) K-Lite Codec Pack (ПО предоставляется бесплатно на условиях OpLic (лицензия не требуется))
Помещение для самостоятельной работы обучающихся Ауд. 84 НТБ На 5 посадочных мест, оборудованных компьютерами (рабочее место библиотекаря, рабочие места обучающихся) Читальный зал на 52 посадочных места	Монитор Acer 17" AL1717 (5 шт.) Системный блок Kraftway KW17 2010 (5 шт.)	AutoCAD [2020] (БД; Веб-кабинет или подписка; OpenLicense) Eurosoft STARK [201W;20] (Договор № 089/08-ОК(ИОП) от 24.10.2008) MS OfficeStd [2010; 300] (Договор № 162/10 - АО НИУ от 18.11.2010 (НИУ-10)) nanoCAD СПДС Конструкции (Договор бесплатной передачи / партнерство) WinPro 7 [ADT] (OpenLicense; Подписка Azure Dev Tools; БД; Веб-кабинет) ПК ЛИРА-САПР [2013R5] (ПО предоставляется бесплатно на условиях OpLic (лицензия не требуется))

Федеральное государственное бюджетное образовательное учреждение высшего образования
**«НАЦИОНАЛЬНЫЙ ИССЛЕДОВАТЕЛЬСКИЙ МОСКОВСКИЙ
ГОСУДАРСТВЕННЫЙ СТРОИТЕЛЬНЫЙ УНИВЕРСИТЕТ»**

РАБОЧАЯ ПРОГРАММА

Шифр	Наименование дисциплины
Б1.В.13	Планирование и управление в строительстве

Код направления подготовки / специальности	08.03.01
Направление подготовки / специальность	Строительство
Наименование ОПОП (направленность / профиль)	Стоимостной инжиниринг в строительстве
Год начала реализации ОПОП	2022
Уровень образования	Бакалавриат
Форма обучения	Очная
Год разработки/обновления	2022

Разработчики:

должность	ученая степень, ученое звание	ФИО
доцент	к.э.н.	Благодатская А.А.
доцент	к.пед.н.	Мисаилов А.Ю.

Рабочая программа дисциплины разработана и одобрена кафедрой «Экономика и управление в строительстве»

Рабочая программа утверждена методической комиссией по УГСН,
протокол № 1 от 29.08.2022 г.

1. Цель освоения дисциплины

Целью освоения дисциплины «Планирование и управление в строительстве» является формирование компетенций обучающегося в области планирования и управления в строительстве.

Программа составлена в соответствии с требованиями Федерального государственного образовательного стандарта высшего образования по направлению подготовки 08.03.01 Строительство.

Дисциплина относится к части Блока 1 «Дисциплины (модули) основной профессиональной образовательной программы «Стоимостной инжиниринг в строительстве». Дисциплина является обязательной для изучения.

2. Перечень планируемых результатов обучения по дисциплине, соотнесенных с планируемыми результатами освоения образовательной программы

Код и наименование компетенции (результат освоения)	Код и наименование индикатора достижения компетенции
ПК-5. Способность разрабатывать концепцию инвестиционно-строительного проекта	ПК-5.2. Выбор нормативно-технических документов, регламентирующих получение технических условий на подключение объекта к инженерным сетям ПК-5.3. Выбор нормативно-технических документов для обоснования продолжительности строительства и цены объекта ПК-5.12. Разработка бизнес-плана инвестиционно-строительного проекта ПК-5.13. Разработка технических заданий на выполнение работ исполнителями на всех стадиях жизненного цикла инвестиционно-строительного проекта ПК-5.14. Комплектование нормативно-технических документов, регламентирующих требования по проектированию объектов с учетом требований ресурсосбережения ПК 5-18. Планирование мероприятий для учета рисков реализации инвестиционно-строительного проекта с учетом минимизации его стоимости ПК 5-19. Оформление документов для согласования и прохождения экспертизы
ПК-7. Способность осуществлять организационно-техническое сопровождение и планирование работ по подготовке и реализации инвестиционно-строительного проекта	ПК-7.4. Разработка комплексных календарных планов и графиков реализации проекта с учетом стоимости, времени, ресурсов ПК-7.10. Подготовка и проверка исполнительной документации ПК-7.12. Подготовка документов для итоговой проверки законченного строительством объекта органом государственного строительного надзора для получения заключения о соответствии объекта техническим регламентам и проектной документации ПК-7.13. Составление плана мероприятий по устранению дефектов и недоделок строительно-монтажных работ в рамках договора с подрядной организацией ПК-7.14. Составление документов для получения разрешения на ввод объекта капитального строительства в эксплуатацию

Код и наименование компетенции (результат освоения)	Код и наименование индикатора достижения компетенции
ПК-9. Способность организовывать планово-экономическое обеспечение реализации инвестиционно-строительного проекта (строительного производства)	ПК-9.1 Составление технико-экономического обоснования вариантов организационно - технологических и технических решений строительного производства ПК-9.2. Составление планов материально-технического и финансового обеспечения строительно-монтажных работ на основании проектной, рабочей и договорной документации ПК-9.3. Определение состава и расчет показателей использования материально-технических и финансовых ресурсов. ПК-9.4. Расчет численности и распределение работников с учетом профессиональных и квалификационных требований, объемов производственных заданий ПК-9.5. Разработка и установление системы материального стимулирования работников за экономию материально-технических и трудовых ресурсов ПК-9.6. Подготовка и выдача план-задания на выполнение работ подрядчикам
ПК-10. Способность выявлять отклонения стоимости инвестиционно-строительного проекта в процессе его реализации	ПК-10.10. Определение состава контролируемых показателей и их детализация в зависимости от конкретных условий строительства по отдельным договорам, участкам строительства и по строительной организации в целом ПК-10.16 Разработка рекомендаций и предложений по повышению эффективности использования трудовых и материально-технических ресурсов строительного производства, по устранению недостатков в организации строительного производства и ведению управленческого учета

Код и наименование индикатора достижения компетенции	Наименование показателя оценивания (результата обучения по дисциплине)
ПК-5.2. Выбор нормативно-технических документов, регламентирующих получение технических условий на подключение объекта к инженерным сетям	Знает состав нормативно-технических документов, регламентирующих получение технических условий на подключение объекта к инженерным сетям
ПК-5.3. Выбор нормативно-технических документов для обоснования продолжительности строительства и цены объекта	Имеет навыки (начального уровня) выбора и анализа нормативно-технических документов для обоснования продолжительности строительства и цены объекта
ПК-5.12 Разработка бизнес-плана инвестиционно-строительного проекта	Знает состав, структуру и основные показатели бизнес-плана инвестиционно-строительного проекта Имеет навыки (основного уровня) разработки разделов бизнес-плана развития инвестиционно-строительного проекта
ПК-5.13 Разработка технических заданий на выполнение работ исполнителями на всех стадиях жизненного цикла инвестиционно-строительного проекта	Знает основополагающие принципы и стадии разработки технических заданий на выполнение работ исполнителями на всех стадиях жизненного цикла инвестиционно-строительного проекта Имеет навыки (основного уровня) анализа и составления технических заданий на выполнение строительных работ на всех стадиях жизненного цикла инвестиционно-строительного проекта

Код и наименование индикатора достижения компетенции	Наименование показателя оценивания (результата обучения по дисциплине)
ПК-5.14. Комплектование нормативно-технических документов, регламентирующих требования по проектированию объектов с учетом требований ресурсосбережения	Знает основные правила и принципы комплектования нормативно-технических документов, регламентирующих требования по проектированию ресурсосберегающих объектов в области строительства
ПК 5-18. Планирование мероприятий для учета рисков реализации инвестиционно-строительного проекта с учетом минимизации его стоимости	Знает понятия риска и неопределенности Имеет навыки (основного уровня) оценки финансовой устойчивости проекта и предприятия в условиях неопределенности
ПК 5-19. Оформление документов для согласования и прохождения экспертизы	Имеет навыки (начального уровня) оформления документов для согласования и прохождения экспертизы при строительстве объекта
ПК-7.4. Разработка комплексных календарных планов и графиков реализации проекта с учетом стоимости, времени, ресурсов	Знает правила и требования к разработке календарных планов и графиков в области строительства Имеет навыки (начального уровня) разработки комплексных календарных планов и графиков с учетом стоимости, времени, ресурсов при планировании строительных работ
ПК-7.10. Подготовка и проверка исполнительной документации	Знает состав исполнительной документации при реализации инвестиционно-строительного проекта Имеет навыки (начального уровня) подготовки и проверки исполнительной документации при реализации инвестиционно-строительного проекта
ПК-7.12. Подготовка документов для итоговой проверки законченного строительством объекта органом государственного строительного надзора для получения заключения о соответствии объекта техническим регламентам и проектной документации	Имеет навыки (начального уровня) подготовки документов для итоговой проверки законченного строительством объекта органом государственного строительного надзора для получения заключения о соответствии объекта техническим регламентам и проектной документации
ПК-7.13. Составление плана мероприятий по устранению дефектов и недоделок строительно-монтажных работ в рамках договора с подрядной организацией	Имеет навыки (основного уровня) применения методик управления качеством строительного производства для устранения дефектов строительно-монтажных работ
ПК-7.14. Составление документов для получения разрешения на ввод объекта капитального строительства в эксплуатацию	Знает состав документов для получения разрешения на ввод объекта капитального строительства в эксплуатацию
ПК-9.1 Составление технико-экономического обоснования вариантов организационно - технологических и технических решений строительного производства	Знает структуру и принципы разработки технико-экономического обоснования вариантов организационно - технологических и технических решений строительного производства
	Имеет навыки (основного уровня) разработки технико-экономического обоснования вариантов организационно - технологических и технических решений строительного производства
	Имеет навыки (основного уровня) представления и обоснования результатов технико-экономического анализа для принятия управленческих решений в строительстве

Код и наименование индикатора достижения компетенции	Наименование показателя оценивания (результата обучения по дисциплине)
ПК-9.2 Составление планов материально-технического и финансового обеспечения строительно-монтажных работ на основании проектной, рабочей и договорной документации	<p>Знает нормативно-правовую базу по составлению планов материально-технического и финансового обеспечения процесса строительного производства</p> <p>Имеет навыки (основного уровня) планирования материально-технического и финансового обеспечения строительно-монтажных работ на основании нормативно-правовых документов</p>
ПК-9.3. Определение состава и расчет показателей использования материально-технических и финансовых ресурсов.	<p>Знает модели и механизмы финансирования строительных проектов</p> <p>Имеет навыки (основного уровня) определения потребности в технических и финансовых ресурсах и контроля основных показателей реализации проекта строительства</p>
ПК-9.4. Расчет численности и распределение работников с учетом профессиональных и квалификационных требований, объемов производственных заданий	<p>Знает требования к численности работников с учетом законодательных, нормативно-правовых и методических документов, регулирующих деятельность строительной отрасли</p> <p>Имеет навыки (начального уровня) выбора методик расчета численности работников и их распределения с учетом профессиональных и квалификационных требований, объемов производственных заданий</p>
ПК-9.5. Разработка и установление системы материального стимулирования работников за экономию материально-технических и трудовых ресурсов	<p>Знает основные закономерности и принципы материального стимулирования работников за экономию материально-технических и трудовых ресурсов в строительстве</p> <p>Имеет навыки (начального уровня) разработки и оценки системы материального стимулирования работников за экономию материально-технических и трудовых ресурсов в процессе управления строительством</p>
ПК-9.6. Подготовка и выдача план-задания на выполнение работ подрядчикам	<p>Имеет навыки (начального уровня) подготовки и выдачи план-задания на выполнение работ подрядчикам</p>
ПК-10.10 Определение состава контролируемых показателей и их детализация в зависимости от конкретных условий строительства по отдельным договорам, участкам строительства и по строительной организации в целом	<p>Знает порядок определения состава технико-экономических показателей для контроля и управления производственным процессом в зависимости от конкретных условий строительства по отдельным договорам, участкам строительства и по строительной организации в целом</p>
ПК-10.16 Разработка рекомендаций и предложений по повышению эффективности использования трудовых и материально-технических ресурсов строительного производства, по устранению недостатков в организации строительного производства и ведению управленческого учета	<p>Знает нормативно правовые требования и методики разработки рекомендации и предложений по оценке использования трудовых и материально-технических ресурсов строительного производства</p> <p>Имеет навыки (основного уровня) сравнительной оценки вариантов повышения эффективности использования трудовых и материально-технических ресурсов в строительстве</p>

Информация о формировании и контроле результатов обучения представлена в Фонде оценочных средств (Приложение 1).

3. Трудоёмкость дисциплины и видов учебных занятий по дисциплине

Общая трудоемкость дисциплины составляет 6 зачётных единиц (216 академических часов).

(1 зачетная единица соответствует 36 академическим часам)

Видами учебных занятий и работы обучающегося по дисциплине могут являться.

Обозначение	Виды учебных занятий и работы обучающегося
Л	Лекции
ЛР	Лабораторные работы
ПЗ	Практические занятия
КоП	Компьютерный практикум
КРП	Групповые и индивидуальные консультации по курсовым работам (курсовым проектам)
СР	Самостоятельная работа обучающегося в период теоретического обучения
Контроль	Самостоятельная работа обучающегося и контактная работа обучающегося с преподавателем в период промежуточной аттестации

Структура дисциплины:

Форма обучения – очная.

№	Наименование раздела дисциплины	Семестр	Количество часов по видам учебных занятий и работы обучающегося						Контроль	Формы промежуточной аттестации, текущего контроля успеваемости	
			Л	ЛР	ПЗ	КоП	КРП	СР			
1	Планирование на предприятиях строительного комплекса	7	16		16			16	100	36	<i>Контрольная работа</i>
2	Технология управления строительством	7	16		16						
	Итого:	7	32		32			16	100	36	<i>Экзамен, курсовая работа</i>

4. Содержание дисциплины, структурированное по видам учебных занятий и разделам

При проведении аудиторных учебных занятий предусмотрено проведение текущего контроля успеваемости:

- В рамках практических занятий предусмотрено выполнение обучающимися контрольной работы.

4.1 Лекции

Форма обучения – очная

№	Наименование раздела дисциплины	Тема и содержание лекций
1	Планирование на предприятиях	Тема 1.1. Инвестиционно-строительная деятельность. Сущность и методы государственного регулирования

	строительного комплекса	инвестиционно-строительной деятельности. Интенсификация инвестиционного процесса создания объекта капитального строительства. Нормативно-правовое обеспечение градостроительной деятельности. Государственный надзор за строительством зданий и сооружений.
		Тема 1.2. Основы управления бизнес-процессами. Моделирование, анализ и проектирование бизнес-процессов. Управление эффективностью бизнес-процессов, внедрение в организацию процессно-ориентированного подхода
		Тема 1.3. Осуществления планирования деятельности строительного предприятия. Инструментарий планирования: нормы, нормативы, показатели. Основы стратегического планирования. Планирование производственной программы и производственной мощности строительного предприятия. Осуществление процесса бизнес-планирования. Разработка бизнес-плана инвестиционно-строительного проекта.
		Тема 1.4. Материально-техническое обеспечение строительства. Формы организации материально-технического обеспечения. Организация поставок материально-технических ресурсов. Планирование материально-технического обеспечения предприятия. План по труду и персоналу предприятия.
2	Технология управления строительством	Тема 2.1. Формирование системы управления проектами. Этапы развития проекта. Роли в проектной деятельности организации, Документооборот в управлении строительством и его администрирование
		Тема 2.2. Управление сроками строительного производства. Сущность, порядок разработки и оценки календарных планов. Разработка календарного плана строительного-монтажных работ. Построение и расчет линейных и сетевых графиков.
		Тема 2.3. управление качеством строительного производства. Понятие системы управления качеством и общие принципы её организации. Задачи, функции и методы управления качеством в строительстве. Эффективность системы менеджмента качества в строительстве
		Тема 2.4. Управление экономикой и финансированием строительства. Расчет экономической эффективности проекта. Бюджетирование и финансирование проекта. Многопроектное управление, модели и механизмы финансирования строительных проектов.
		Тема 2.5. Управление рисками на предприятии строительной отрасли. Понятие риска и неопределенности. Методы управления рисками, Методика оценки финансовой устойчивости проекта и предприятия в условиях неопределенности.

4.2 *Лабораторные работы: учебным планом не предусмотрены*

4.3 *Практические занятия*

Форма обучения-очная

№	Наименование раздела дисциплины	Тема и содержание занятий
1	Планирование на предприятиях строительного комплекса	Тема 1.1. Инвестиционно-строительная деятельность. Нормативно-правовое обеспечение градостроительной деятельности.
		Тема 1.2. Основы управления бизнес-процессами. Моделирование, анализ и проектирование бизнес-процессов.
		Тема 1.3. Разработка бизнес-плана развития инвестиционно-

		<p>строительного проекта. Структура бизнес-плана развития инвестиционно-строительного проекта. Расчет показателей бизнес-плана развития инвестиционно-строительного проекта.</p>
		<p>Тема 1.4. Разработка бизнес-модели инвестиционно-строительного проекта. Структура бизнес-модели инвестиционно-строительного проекта. Содержание разделов бизнес-модели. Расчет необходимых показателей для формирования бизнес-модели.</p>
2	Технология управления строительством	<p>Тема 2.1. Формирование системы управления проектами. Этапы развития инвестиционно-строительного проекта. Документооборот в управлении строительством и его администрирование.</p>
		<p>Тема 2.2. Управление сроками строительного производства. Разработка календарного плана строительно-монтажных работ. Построение и расчет линейных и сетевых графиков.</p>
		<p>Тема 2.3. управление качеством строительного производства. Построение системы управления качеством организации.</p>
		<p>Тема 2.4. Управление экономикой и финансированием строительства. Расчет экономической эффективности проекта. Разработка моделей и механизмов финансирования строительных проектов.</p>
		<p>Тема 2.5. Управление рисками на предприятии строительной отрасли. Оценка финансовой устойчивости проекта и предприятия в условиях неопределенности.</p>

4.4 *Лабораторные работы*

Не предусмотрено учебным планом

4.5 *Компьютерные практикумы*

Не предусмотрено учебным планом

4.6 *Групповые и индивидуальные консультации по курсовым работам (курсовым проектам)*

На групповых и индивидуальных консультациях по курсовым проектам осуществляется контактная работа обучающегося по вопросам выполнения курсового проекта. Консультации проводятся в аудиториях и/или через электронную информационную образовательную среду. При проведении консультаций преподаватель осуществляет контроль хода выполнения обучающимся курсового проекта.

4.7 *Самостоятельная работа обучающегося в период теоретического обучения*

Самостоятельная работа обучающегося в период теоретического обучения включает в себя:

- самостоятельную подготовку к учебным занятиям, включая подготовку к аудиторным формам текущего контроля успеваемости;
- выполнение контрольной работы;
- выполнение курсового проекта;
- самостоятельную подготовку к промежуточной аттестации.

В таблице указаны темы для самостоятельного изучения обучающимся:

Форма обучения: очная

№	Наименование раздела дисциплины	Темы для самостоятельного изучения
1	Планирование на предприятиях строительного комплекса	Темы для самостоятельного изучения соответствуют темам аудиторных учебных занятий
2	Технология управления строительством	

4.8 Самостоятельная работа обучающегося и контактная работа обучающегося с преподавателем в период промежуточной аттестации

Работа обучающегося в период промежуточной аттестации включает в себя подготовку к формам промежуточной аттестации (к экзамену (для очной формы обучения), дифференцированному зачету (заочная форма обучения), к защите курсового проекта), а также саму промежуточную аттестацию.

5. Оценочные материалы по дисциплине

Фонд оценочных средств по дисциплине приведён в Приложении 1 к рабочей программе дисциплины.

Оценочные средства для проведения промежуточной аттестации, а также текущего контроля по дисциплине хранятся на кафедре (структурном подразделении), ответственной за преподавание данной дисциплины.

6. Учебно-методическое и материально-техническое обеспечение дисциплины

Основные принципы осуществления учебной работы обучающихся изложены в локальных нормативных актах, определяющих порядок организации контактной работы и порядок самостоятельной работы обучающихся. Организация учебной работы обучающихся на аудиторных учебных занятиях осуществляется в соответствии с п. 3.

6.1 Перечень учебных изданий и учебно-методических материалов для освоения дисциплины

Для освоения дисциплины обучающийся может использовать учебные издания и учебно-методические материалы, имеющиеся в научно-технической библиотеке НИУ МГСУ и/или размещённые в Электронных библиотечных системах.

Актуальный перечень учебных изданий и учебно-методических материалов представлен в Приложении 2 к рабочей программе дисциплины.

6.2 Перечень профессиональных баз данных и информационных справочных систем

При осуществлении образовательного процесса по дисциплине используются профессиональные базы данных и информационных справочных систем, перечень которых указан в Приложении 3 к рабочей программе дисциплины.

6.3 Перечень материально-технического, программного обеспечения освоения дисциплины

Учебные занятия по дисциплине проводятся в помещениях, оснащенных соответствующим оборудованием и программным обеспечением.

Перечень материально-технического и программного обеспечения дисциплины приведен в Приложении 4 к рабочей программе дисциплины.

Шифр	Наименование дисциплины
Б1.В.13	Планирование и управление в строительстве

Код направления подготовки / специальности	08.03.01
Направление подготовки / специальность	Строительство
Наименование ОПОП (направленность / профиль)	Стоимостной инжиниринг в строительстве
Год начала реализации ОПОП	2021
Уровень образования	Бакалавриат
Форма обучения	Очная
Год разработки/обновления	2022

ФОНД ОЦЕНОЧНЫХ СРЕДСТВ

1. Описание показателей и критериев оценивания компетенций, описание шкал оценивания

Оценивание формирования компетенций производится на основе показателей оценивания, указанных в п.2. рабочей программы и в п.1.1 ФОС.

Связь компетенций и показателей оценивания приведена в п.2 рабочей программы.

1.1. Описание формирования и контроля показателей оценивания

Оценивание уровня освоения обучающимся компетенций осуществляется с помощью форм промежуточной аттестации и текущего контроля. Формы промежуточной аттестации и текущего контроля успеваемости по дисциплине, с помощью которых производится оценивание, указаны в учебном плане и в п.3 рабочей программы.

В таблице приведена информация о формировании результатов обучения по дисциплине разделами дисциплины, а также о контроле показателей оценивания компетенций формами оценивания.

Наименование показателя оценивания (результата обучения по дисциплине)	Номера разделов дисциплины	Формы оценивания (формы промежуточной аттестации, текущего контроля успеваемости)
Знает состав нормативно-технических документов, регламентирующих получение технических условий на подключение объекта к инженерным сетям	1,2	Курсовая работа Экзамен
Имеет навыки (начального уровня) выбора и анализа нормативно-технических документов для обоснования продолжительности строительства и цены объекта	1,2	Курсовая работа Экзамен
Знает состав, структуру и основные показатели бизнес-плана инвестиционно-строительного проекта	1	Экзамен
Имеет навыки (основного уровня) разработки	1	Экзамен

разделов бизнес-плана развития инвестиционно-строительного проекта		
Знает основополагающие принципы и стадии разработки технических заданий на выполнение работ исполнителями на всех стадиях жизненного цикла инвестиционно-строительного проекта	1,2	Курсовая работа Экзамен
Имеет навыки (основного уровня) анализа и составления технических заданий на выполнение строительных работ на всех стадиях жизненного цикла инвестиционно-строительного проекта	1,2	Курсовая работа Экзамен
Знает основные правила и принципы комплектования нормативно-технических документов, регламентирующих требования по проектированию ресурсосберегающих объектов в области строительства	1,2	Курсовая работа Экзамен
Знает понятия риска и неопределенности	2	Экзамен
Имеет навыки (основного уровня) оценки финансовой устойчивости проекта и предприятия в условиях неопределенности	2	Курсовая работа Экзамен
Имеет навыки (начального уровня) оформления документов для согласования и прохождения экспертизы при строительстве объекта	1,2	Курсовая работа Экзамен
Знает правила и требования к разработке календарных планов и графиков в области строительства	2	Курсовая работа Экзамен
Имеет навыки (начального уровня) разработки комплексных календарных планов и графиков с учетом стоимости, времени, ресурсов при планировании строительных работ	2	Курсовая работа Экзамен
Знает состав исполнительной документации при реализации инвестиционно-строительного проекта	1,2	Экзамен
Имеет навыки (начального уровня) подготовки и проверки исполнительной документации при реализации инвестиционно-строительного проекта	1,2	Курсовая работа Экзамен
Имеет навыки (начального уровня) подготовки документов для итоговой проверки законченного строительством объекта органом государственного строительного надзора для получения заключения о соответствии объекта техническим регламентам и проектной документации	1,2	Курсовая работа Экзамен
Имеет навыки (основного уровня) применения методик управления качеством строительного производства для устранения дефектов строительно-монтажных работ	2	Курсовая работа Экзамен
Знает состав документов для получения разрешения на ввод объекта капитального строительства в эксплуатацию	2	Экзамен
Знает структуру и принципы разработки технико-экономического обоснования вариантов организационно - технологических и	2	Курсовая работа Экзамен

технических решений строительного производства		
Имеет навыки (основного уровня) разработки технико-экономического обоснования вариантов организационно - технологических и технических решений строительного производства	2	Курсовая работа Экзамен
Имеет навыки (основного уровня) представления и обоснования результатов технико-экономического анализа для принятия управленческих решений в строительстве	2	Курсовая работа Экзамен
Знает нормативно-правовую базу по составлению планов материально-технического и финансового обеспечения процесса строительного производства	1	Курсовая работа Экзамен
Имеет навыки (основного уровня) планирования материально-технического и финансового обеспечения строительно-монтажных работ на основании нормативно-правовых документов	1	Курсовая работа Экзамен
Знает модели и механизмы финансирования строительных проектов	2	Курсовая работа Экзамен
Имеет навыки (основного уровня) определения потребности в технических и финансовых ресурсах и контроля основных показателей реализации проекта строительства	1,2	Курсовая работа Экзамен
Знает требования к численности работников с учетом законодательных, нормативно-правовых и методических документов, регулирующих деятельность строительной отрасли	1,2	Экзамен
Имеет навыки (начального уровня) выбора методик расчета численности работников и их распределения с учетом профессиональных и квалификационных требований, объемов производственных заданий	1,2	Экзамен
Знает основные закономерности и принципы материального стимулирования работников за экономию материально-технических и трудовых ресурсов в строительстве	1,2	Экзамен
Имеет навыки (начального уровня) разработки и оценки системы материального стимулирования работников за экономию материально-технических и трудовых ресурсов в процессе управления строительством	1,2	Экзамен
Имеет навыки (начального уровня) подготовки и выдачи план-задания на выполнение работ подрядчикам	1,2	Экзамен
Знает порядок определения состава технико-экономических показателей для контроля и управления производственным процессом в зависимости от конкретных условий строительства по отдельным договорам, участкам строительства и по строительной организации в целом	1,2	Курсовая работа Экзамен
Знает нормативно правовые требования и методики разработки рекомендации и предложений по оценке использования	1,2	Курсовая работа Экзамен

трудовых и материально-технических ресурсов строительного производства		
Имеет навыки (основного уровня) сравнительной оценки вариантов повышения эффективности использования трудовых и материально-технических ресурсов в строительстве	1,2	Курсовая работа Экзамен

1.2. Описание критериев оценивания компетенций и шкалы оценивания

При проведении промежуточной аттестации в форме экзамена/дифференцированного зачета/защиты курсовых проектов используется шкала оценивания: «2» (неудовлетворительно), «3» (удовлетворительно), «4» (хорошо), «5» (отлично).

Показателями оценивания являются знания и навыки обучающегося, полученные при изучении дисциплины.

Критериями оценивания достижения показателей являются:

Показатель оценивания	Критерий оценивания
Знания	Знание терминов и определений, понятий
	Знание основных закономерностей и соотношений, принципов
	Объем освоенного материала, усвоение всех дидактических единиц (разделов)
	Полнота ответов на проверочные вопросы
	Правильность ответов на вопросы
	Чёткость изложения и интерпретации знаний
Навыки начального уровня	Навыки выбора методик выполнения заданий
	Навыки выполнения заданий различной сложности
	Навыки самопроверки. Качество сформированных навыков
	Навыки анализа результатов выполнения заданий, решения задач
	Навыки представления результатов решения задач
Навыки основного уровня	Навыки выбора методик выполнения заданий
	Навыки выполнения заданий различной сложности
	Навыки самопроверки. Качество сформированных навыков
	Навыки анализа результатов выполнения заданий, решения задач
	Навыки представления результатов решения задач
	Навыки обоснования выполнения заданий
	Быстрота выполнения заданий
	Самостоятельность в выполнении заданий
Результативность (качество) выполнения заданий	

2. Типовые контрольные задания для оценивания формирования компетенций

2.1. Промежуточная аттестация

2.1.1. Промежуточная аттестация в форме экзамена, дифференцированного зачета (зачета с оценкой)

Форма(ы) промежуточной аттестации:

- экзамен для очной формы обучения в 7 семестре

Перечень типовых вопросов (заданий) для проведения экзамена в 7 семестре (очная форма обучения):

№	Наименование раздела дисциплины	Тема и содержание лекций
1	Планирование на предприятиях строительного комплекса	<ol style="list-style-type: none"> 1. Сущность и методы государственного регулирования инвестиционно-строительной деятельности 2. Государственный надзор за строительством зданий и сооружений 3. Моделирование, анализ и проектирование бизнес-процессов. 4. Управление эффективностью бизнес-процессов, внедрение в организацию процессно-ориентированного подхода 5. Планирование на предприятии: нормы, нормативы, показатели. 6. Основы стратегического планирования. Виды корпоративных стратегий. 7. Планирование производственной программы строительного предприятия. 8. Планирование производственной мощности строительного предприятия. 9. Разработка бизнес-плана инвестиционно-строительного проекта. 10. Показатели бизнес-плана. 11. Бизнес-модель. 12. Формы организации материально-технического обеспечения. 13. Организация поставок материально-технических ресурсов. 14. Планирование материально-технического обеспечения предприятия. 15. План по труду и персоналу предприятия.
2	Технология управления строительством	<ol style="list-style-type: none"> 16. Этапы развития инвестиционно-строительного проекта. 17. Документооборот в управлении строительством и его администрирование 18. Сущность, порядок разработки и оценки календарных планов 19. Разработка календарного плана строительно-монтажных работ 20. Построение и расчет линейных и сетевых графиков 21. Сущностное содержание экологизации строительной отрасли 22. Источники образования и классификация строительных отходов. Формирование системы управления переработкой строительных отходов. 23. Понятие системы управления качеством и общие принципы её организации 24. Задачи, функции и методы управления качеством в строительстве 25. Эффективность системы менеджмента качества в строительстве 26. Расчет экономической эффективности проекта. Бюджетирование и финансирование проекта 27. Многопроектное управление, модели и механизмы финансирования строительных проектов. 28. Управление рисками на предприятии. Понятие риска и

		неопределенности 29. Методы управления рисками 30. Методика оценки финансовой устойчивости проекта и предприятия в условиях неопределенности
--	--	--

2.1.2. Промежуточная аттестация в форме защиты курсовой работы (курсового проекта)

Тематика курсовой работы:

1. Организация строительного производства многоквартирного жилого дома.
2. Организация строительства промышленного объекта.
3. Реконструкции объектов производственного назначения.
4. Реконструкции объектов непромышленного назначения.

Состав типового задания на выполнение курсовой работы:

1. Построение организационно-технологической модели возведения объекта.
2. Определение нормативной и расчет фактической продолжительности возведения объекта.
3. Разработка технологической карты на вид СМР.
4. Определение состава объемов, трудоемкости и машиноемкости СМР.
5. Разработка календарного плана производства работ по объекту.
6. Построение графика движения рабочей силы.
7. Построения графика движения основных машин и механизмов.
8. Построение графика поставки материально-технических ресурсов.
9. Построение объектного строительного генерального плана.

Перечень типовых примерных вопросов для защиты курсового проекта:

1. Каким нормативным документом следует пользоваться при определении нормативной продолжительности строительства?
2. Какие существуют формы календарных планов производства работ?
3. Определение основных показателей календарного плана – объем работ, трудоемкость, число маш.-смен.
4. Определение продолжительности работ, выполняемых ручным и механизированным способом.
5. Методики построение ресурсных графиков.
6. Что показывает коэффициент неравномерности количества рабочих?
7. Порядок разработки объектного стройгенплана.
8. Перечень временной строительной инфраструктуры.
9. Как рассчитываются опасные зоны работы монтажного крана?
10. Определение площади складских помещений.
11. Перечислите параметры внутрипостроечных дорог.
12. Регламент проектирования временного электроснабжения стройплощадки.
13. Порядок определения потребности во временном водоснабжении.
14. Как определяется расход воды на противопожарные цели?
15. Как производится расчет состава бытового городка.

2.2. Текущий контроль

2.2.1. Перечень форм текущего контроля:

- контрольная работа

2.2.2. Типовые контрольные задания форм текущего контроля

Контрольная работа

Тема: «Расчет показателей производственной программы предприятия»

Примерный вариант контрольной работы

Необходимо рассчитать коэффициенты использования машин, механизмов и трудовых ресурсов в строительной организации на основании представленных в таблице исходных данных.

№ п/п	Вид работ	Показатели				Примечание
		Уровень механизации, (μ_i)	Коэф.исп. маш. и мех, (K_{mi})	Коэф.исп. труд. рес. (K_{Ti})	Объем работ баз. периода, (V_i), млн.р.	
1	Устройство монолитных железобетонных конструкций	0,73	0,99	0,70	12,00	
2	Кровельные работы	0,60	0,70	0,80	0,25	
3	Отделочные работы	0,50	0,80	0,90	0,80	
4	Благоустройство	0,40	0,60	0,70	0,30	
	Итого	-	-	-	13,35	

3. Методические материалы, определяющие процедуры оценивания

Процедура проведения промежуточной аттестации и текущего контроля успеваемости регламентируется локальным нормативным актом, определяющим порядок осуществления текущего контроля успеваемости и промежуточной аттестации обучающихся.

3.1. Процедура оценивания при проведении промежуточной аттестации обучающихся по дисциплине в форме экзамена и/или дифференцированного зачета (зачета с оценкой)

Промежуточная аттестация по дисциплине «Планирование и управление в строительстве» проводится в форме экзамена в 7 семестре.

Используются критерии и шкала оценивания, указанные в п.1.2. Оценка выставляется преподавателем интегрально по всем показателям и критериям оценивания.

Ниже приведены правила оценивания формирования компетенций по показателю оценивания «Знания».

Критерий оценивания	Уровень освоения и оценка			
	«2» (неудовлетв.)	«3» (удовлетвор.)	«4» (хорошо)	«5» (отлично)
Знание терминов и определений, понятий	не знает терминов и определений	знает термины и определения, но допускает неточности формулировок	знает термины и определения	знает термины и определения, может корректно сформулировать их самостоятельно
Знание основных закономерностей и соотношений, принципов	не знает основные закономерности и соотношения, принципы построения знаний	знает основные закономерности, соотношения, принципы построения знаний	знает основные закономерности, соотношения, принципы построения знаний, способен их интерпретировать и использовать	знает основные закономерности, соотношения, принципы построения знаний, способен самостоятельно их получить и использовать

Объём освоенного материала, усвоение всех дидактических единиц	не знает значительной части материала дисциплины	знает только основной материал дисциплины, не усвоил его деталей	знает материал дисциплины в объёме	обладает твёрдым и полным знанием материала дисциплины, владеет дополнительными знаниями
Полнота ответов на проверочные вопросы	Не даёт ответы на большинство вопросов	Даёт неполные ответы на все вопросы	Даёт ответы на вопросы, но не все - полные	Даёт полные, развёрнутые ответы на поставленные вопросы
Правильность ответов на вопросы	допускает грубые ошибки при изложении ответа на вопрос	В ответе имеются существенные ошибки	В ответе имеются несущественные неточности	Ответ верен
Чёткость изложения и интерпретации знаний	Излагает знания без логической последовательности	Излагает знания с нарушениями в логической последовательности	Излагает знания без нарушений в логической последовательности	Излагает знания в логической последовательности, самостоятельно их интерпретируя и анализируя
	Не иллюстрирует изложение поясняющими комментариями	Выполняет поясняющие схемы и рисунки небрежно и с ошибками	Выполняет поясняющие рисунки и схемы корректно и понятно	Выполняет поясняющие рисунки и схемы точно и аккуратно, раскрывая полноту усвоенных знаний
	Неверно излагает и интерпретирует знания	Допускает неточности в изложении и интерпретации знаний	Грамотно и по существу излагает знания	Грамотно и точно излагает знания, делает самостоятельные выводы

Ниже приведены правила оценивания формирования компетенций по показателю оценивания «Навыки начального уровня».

Критерий оценивания	Уровень освоения и оценка			
	«2» (неудовлетв.)	«3» (удовлетвор.)	«4» (хорошо)	«5» (отлично)
Навыки выбора методик выполнения заданий	Не может выбрать методику выполнения заданий	Испытывает затруднения по выбору методики выполнения заданий	Без затруднений выбирает стандартную методику выполнения заданий	Применяет теоретические знания для выбора методики выполнения заданий
Навыки выполнения заданий различной сложности	Не имеет навыков выполнения учебных заданий	Имеет навыки выполнения только простых типовых учебных заданий	Имеет навыки выполнения только стандартных учебных заданий	Имеет навыки выполнения как стандартных, так и нестандартных учебных заданий
Навыки самопроверки. Качество сформированных навыков	Допускает грубые ошибки при выполнении заданий, нарушающие логику решения задач	Допускает ошибки при выполнении заданий, нарушения логики решения	Допускает ошибки при выполнении заданий, не нарушающие логику решения	Не допускает ошибок при выполнении заданий
Навыки анализа результатов выполнения заданий, решения задач	Делает некорректные выводы	Испытывает затруднения с формулированием корректных выводов	Делает корректные выводы по результатам решения задачи	Самостоятельно анализирует результаты выполнения заданий
Навыки представления результатов решения задач	Не может проиллюстрировать решение задачи поясняющими схемами, рисунками	Выполняет поясняющие схемы и рисунки небрежно и с	Выполняет поясняющие рисунки и схемы корректно и	Выполняет поясняющие рисунки и схемы верно и аккуратно

		ошибками	понятно	
--	--	----------	---------	--

Ниже приведены правила оценивания формирования компетенций по показателю оценивания «Навыки основного уровня».

Критерий оценивания	Уровень освоения и оценка			
	«2» (неудовлетв.)	«3» (удовлетвор.)	«4» (хорошо)	«5» (отлично)
Навыки выбора методик выполнения заданий	Не может выбрать методику выполнения заданий	Испытывает затруднения по выбору методики выполнения заданий	Без затруднений выбирает стандартную методику выполнения заданий	Применяет теоретические знания для выбора методики выполнения заданий
Навыки выполнения заданий различной сложности	Не имеет навыков выполнения учебных заданий	Имеет навыки выполнения только простых типовых учебных заданий	Имеет навыки выполнения только стандартных учебных заданий	Имеет навыки выполнения как стандартных, так и нестандартных учебных заданий
Навыки самопроверки. Качество сформированных навыков	Допускает грубые ошибки при выполнении заданий, нарушающие логику решения задач	Допускает ошибки при выполнении заданий, нарушения логики решения	Допускает ошибки при выполнении заданий, не нарушающие логику решения	Не допускает ошибок при выполнении заданий
Навыки анализа результатов выполнения заданий, решения задач	Делает некорректные выводы	Испытывает затруднения с формулированием корректных выводов	Делает корректные выводы по результатам решения задачи	Самостоятельно анализирует результаты выполнения заданий
Навыки представления результатов решения задач	Не может проиллюстрировать решение задачи поясняющими комментариями	Выполняет поясняющие схемы и рисунки небрежно и с ошибками	Выполняет поясняющие рисунки и схемы корректно и понятно	Выполняет поясняющие рисунки и схемы верно и аккуратно
Навыки обоснования выполнения заданий	Не может обосновать алгоритм выполнения заданий	Испытывает затруднения при обосновании алгоритма выполнения заданий	Обосновывает ход решения задач без затруднений	Грамотно обосновывает ход решения задач
Быстрота выполнения заданий	Не выполняет задания или выполняет их очень медленно, не достигая поставленных задач	Выполняет задания медленно, с отставанием от установленного графика.	Выполняет все поставленные задания в срок	Выполняет все поставленные задания с опережением графика
Самостоятельность в выполнении заданий	Не может самостоятельно выполнять задания	Выполняет задания только с помощью наставника	Самостоятельно выполняет задания с консультацией у наставника	Выполняет задания самостоятельно, без посторонней помощи
Результативность (качество) выполнения заданий	Выполняет задания некачественно	Выполняет задания с недостаточным качеством	Выполняет задания качественно	Выполняет качественно даже сложные задания

3.2. Процедура оценивания при проведении промежуточной аттестации обучающихся по дисциплине в форме зачета

Промежуточная аттестация по дисциплине в форме зачёта не проводится.

3.3. Процедура оценивания при проведении промежуточной аттестации обучающихся по дисциплине в форме защиты курсовой работы (курсового проекта)

Процедура защиты курсовой работы (курсового проекта) определена локальным нормативным актом, определяющим порядок осуществления текущего контроля успеваемости и промежуточной аттестации обучающихся.

Промежуточная аттестация по дисциплине проводится в форме защиты курсового проекта в 7 семестре.

Используется шкала и критерии оценивания, указанные в п.1.2. Процедура оценивания знаний и навыков приведена в п.3.1.

Приложение 2 к рабочей программе

Шифр	Наименование дисциплины
Б1.В.13	Планирование и управление в строительстве

Код направления подготовки / специальности	08.03.01
Направление подготовки / специальность	Строительство
Наименование ОПОП (направленность / профиль)	Стоимостной инжиниринг в строительстве
Год начала реализации ОПОП	2021
Уровень образования	Бакалавриат
Форма обучения	Очная
Год разработки/обновления	2022

Перечень учебных изданий и учебно-методических материалов

Печатные учебные издания в НТБ НИУ МГСУ:

№ п/п	Автор, название, место издания, издательство, год издания, количество страниц	Количество экземпляров в библиотеке НИУ МГСУ
1	Кузин, Н. Я. Управление технической эксплуатацией зданий и сооружений [Текст] : учебное пособие для студентов высших учебных заведений, обучающихся по направлению подготовки 08.03.01 "Строительство" (квалификация (степень) "бакалавр") / Н. Я. Кузин, В. Н. Мищенко, С. А. Мищенко. - 2-е изд. перераб. и доп. - Москва : Инфра-М, 2017. - 155 с. : ил., табл. - (Высшее образование - Бакалавриат). - Библиогр.: с. 151-152 (21 назв.). - ISBN 978-5-16-005638-8	35
2	Основы проектирования, строительства, эксплуатации зданий и сооружений [Текст] : учебное пособие для студентов высших учебных заведений, обучающихся по программе бакалавриата по направлению подготовки 270800 (08.03.01) - "Строительство" (профиль "Промышленное и гражданское строительство") / Московский государственный строительный университет ; под. ред.: С. Б. Сборщикова. - Москва : МГСУ, 2015. - 490 с. : ил., табл. - (Строительство). - ISBN 978-5-7264-0995-5	25
3	Управление проектами [Текст] : учебник и практикум для академического бакалавриата / А. И. Балашов [и др.] ; ред. Е. М. Рогова. - Москва : Юрайт, 2018. - 383 с. : ил., табл. - (Бакалавр. Академический курс). - Глоссарий.: с.352-361 . - Библиогр.: с. 362-364 (36 назв.). - ISBN 978-5-534-00436-6	30

Электронные учебные издания в электронно-библиотечных системах (ЭБС):

№ п/п	Автор, название, место издания, год издания, количество страниц	Ссылка на учебное издание в ЭБС
-------	---	---------------------------------

1	Павлов, А. С. Основы организации и управления в строительстве в 2 ч. Часть 2 : учебник и практикум для вузов / А. С. Павлов, Е. А. Гусакова. — Москва : Издательство Юрайт, 2020. — 318 с. — (Высшее образование). — ISBN 978-5-534-01797-7	https://urait.ru/bcode/451518
2	Орлова, П. И. Бизнес-планирование : учебник для бакалавров / П. И. Орлова ; под редакцией М. И. Глухой. — 4-е изд. — Москва : Дашков и К, Ай Пи Эр Медиа, 2021. — 285 с. — ISBN 978-5-394-04354-3	http://www.iprbookshop.ru/102270.htm

Согласовано:

НТБ

_____ / _____ /

дата

Подпись, ФИО

Приложение 3 к рабочей программе

Шифр	Наименование дисциплины
Б1.В.13	Планирование и управление в строительстве

Код направления подготовки / специальности	08.03.01
Направление подготовки / специальность	Строительство
Наименование ОПОП (направленность / профиль)	Стоимостной инжиниринг в строительстве
Год начала реализации ОПОП	2021
Уровень образования	Бакалавриат
Форма обучения	Очная
Год разработки/обновления	2022

Перечень профессиональных баз данных и информационных справочных систем

Наименование	Электронный адрес ресурса
«Российское образование» - федеральный портал	http://www.edu.ru/index.php
Научная электронная библиотека	http://elibrary.ru/defaultx.asp?
Электронная библиотечная система IPRbooks	http://www.iprbookshop.ru/
Федеральная университетская компьютерная сеть России	http://www.runnet.ru/
Информационная система "Единое окно доступа к образовательным ресурсам"	http://window.edu.ru/
Научно-технический журнал по строительству и архитектуре «Вестник МГСУ»	http://www.vestnikmgsu.ru/
Научно-техническая библиотека НИУ МГСУ	http://www.mgsu.ru/resources/Biblioteka/

Приложение 4 к рабочей программе

Шифр	Наименование дисциплины
Б1.В.13	Планирование и управление в строительстве

Код направления подготовки / специальности	08.03.01
Направление подготовки / специальность	Строительство
Наименование ОПОП (направленность / профиль)	Стоимостной инжиниринг в строительстве
Год начала реализации ОПОП	2021
Уровень образования	Бакалавриат
Форма обучения	Очная
Год разработки/обновления	2022

Материально-техническое и программное обеспечение дисциплины

Наименование специальных помещений и помещений для самостоятельной работы	Оснащенность специальных помещений и помещений для самостоятельной работы	Перечень лицензионного программного обеспечения. Реквизиты подтверждающего документа
Учебные аудитории для проведения учебных занятий, текущего контроля и промежуточной аттестации	Рабочее место преподавателя, рабочие места обучающихся	
Помещение для самостоятельной работы обучающихся Ауд. 41 НТБ на 80 посадочных мест (рабочее место библиотекаря, рабочие места обучающихся)	ИБП GE VH Series VH 700 Источник бесперебойного питания РИП-12 (2 шт.) Компьютер/ТИП №5 (2 шт.) Компьютер Тип № 1 (6 шт.) Контрольно-пусковой блок С2000-КПБ (26 шт.) Монитор / Samsung 21,5" S22C200B (80 шт.) Плоттер / HP DJ T770 Прибор приемно-контрольный С2000-АСПТ (2 шт.) Принтер / HP LaserJet P2015 DN Принтер /Тип № 4 н/т Принтер HP LJ Pro 400 M401dn Системный блок / Kraftway Credo тип 4 (79 шт.) Электронное табло 2000*950	Adobe Acrobat Reader DC (ПО предоставляется бесплатно на условиях OpLic) Adobe Flash Player (ПО предоставляется бесплатно на условиях OpLic) APM Civil Engineering (Договор № 109/9.13_АО НИУ от 09.12.13 (НИУ-13)) ArcGIS Desktop (Договор передачи с ЕСПИ СНГ 31 лицензии от 27.01.2016) ArhciCAD [22] (БД; Веб-кабинет или подписка; OpenLicense) AutoCAD [2018] (БД; Веб-кабинет или подписка; OpenLicense) AutoCAD [2020] (БД; Веб-кабинет или подписка; OpenLicense) Autodesk Revit [2018] (БД; Веб-кабинет или подписка; OpenLicense) Autodesk Revit [2020] (БД; Веб-кабинет или подписка; OpenLicense) CorelDRAW [GSX5;55] (Договор №

Наименование специальных помещений и помещений для самостоятельной работы	Оснащенность специальных помещений и помещений для самостоятельной работы	Перечень лицензионного программного обеспечения. Реквизиты подтверждающего документа
		<p>292/10.11- АО НИУ от 28.11.2011 (НИУ-11))</p> <p>eLearnBrowser [1.3] (Договор ГМЛ-Л-16/03-846 от 30.03.2016)</p> <p>Google Chrome (ПО предоставляется бесплатно на условиях OpLic)</p> <p>Lazagus (ПО предоставляется бесплатно на условиях OpLic)</p> <p>Mathcad [Edu.Prime;3;30] (Договор №109/9.13_АО НИУ от 09.12.13 (НИУ-13))</p> <p>Mathworks Matlab [R2008a;100] (Договор 089/08-ОК(ИОП) от 24.10.2008)</p> <p>Mozilla Firefox (ПО предоставляется бесплатно на условиях OpLic)</p> <p>MS Access [2013;Im] (OpenLicense; Подписка Azure Dev Tools; БД; Веб-кабинет)</p> <p>MS ProjectPro [2013;ImX] (OpenLicense; Подписка Azure Dev Tools; БД; Веб-кабинет)</p> <p>MS VisioPro [2013;ADT] (OpenLicense; Подписка Azure Dev Tools; БД; Веб-кабинет)</p> <p>MS Visual FoxPro [ADT] (OpenLicense; Подписка Azure Dev Tools; БД; Веб-кабинет)</p> <p>nanoCAD СПДС Стройплощадка (Договор бесплатной передачи / партнерство)</p> <p>PascalABC [3.2.0.1311] (ПО предоставляется бесплатно на условиях OpLic)</p> <p>Visual Studio Ent [2015;Imx] (OpenLicense; Подписка Azure Dev Tools; БД; Веб-кабинет)</p> <p>Visual Studio Expr [2008;ImX] (OpenLicense; Подписка Azure Dev Tools; БД; Веб-кабинет)</p> <p>WinPro 7 [ADT] (OpenLicense; Подписка Azure Dev Tools; БД; Веб-кабинет)</p> <p>Компас-3D V14 АЕС (Договор № 109/9.13_АО НИУ от 09.12.13 (НИУ-13))</p> <p>ПК ЛИРА-САПР [2013] (Договор № 109/9.13_АО НИУ от 09.12.13 (НИУ-13))</p>
Помещение для самостоятельной	Компьютер / ТИП №5 (4 шт.) Монитор Acer 17" AL1717 (4	Google Chrome (ПО предоставляется бесплатно на условиях OpLic (не

Наименование специальных помещений и помещений для самостоятельной работы	Оснащенность специальных помещений и помещений для самостоятельной работы	Перечень лицензионного программного обеспечения. Реквизиты подтверждающего документа
<p>работы обучающихся</p> <p>Ауд. 59 НТБ на 5 посадочных мест, оборудованных компьютерами (рабочее место библиотекаря, рабочие места обучающихся, рабочее место для лиц с ограниченными возможностями здоровья) Читальный зал на 52 посадочных места</p>	<p>шт.) Монитор Samsung 24" S24C450B Системный блок Kraftway Credo KC36 2007 (4 шт.) Системный блок Kraftway Credo KC43 с KSS тип3 Принтер/HP LaserJet P2015 DN Аудиторный стол для инвалидов-колясочников Видеоувеличитель /Optelec ClearNote Джойстик компьютерный беспроводной Клавиатура Clevy с большими кнопками и накладкой (беспроводная) Кнопка компьютерная выносная малая Кнопка компьютерная выносная малая (2 шт.)</p>	<p>требуется)) Adobe Acrobat Reader DC (ПО предоставляется бесплатно на условиях OpLic (не требуется)) eLearnBrowser [1.3] (Договор ГМЛ-Л-16/03-846 от 30.03.2016) Mozilla Firefox (ПО предоставляется бесплатно на условиях OpLic (лицензия не требуется)) MS OfficeStd [2010; 300] (Договор № 162/10 - АО НИУ от 18.11.2010 (НИУ-10)) Adobe Acrobat Reader [11] (ПО предоставляется бесплатно на условиях OpLic (лицензия не требуется)) K-Lite Codec Pack (ПО предоставляется бесплатно на условиях OpLic (лицензия не требуется))</p>
<p>Помещение для самостоятельной работы обучающихся</p> <p>Ауд. 84 НТБ На 5 посадочных мест, оборудованных компьютерами (рабочее место библиотекаря, рабочие места обучающихся) Читальный зал на 52 посадочных места</p>	<p>Монитор Acer 17" AL1717 (5 шт.) Системный блок Kraftway KW17 2010 (5 шт.)</p>	<p>AutoCAD [2020] (Б\Д; Веб-кабинет или подписка; OpenLicense) Eurosoft STARK [201W;20] (Договор № 089/08-ОК(ИОП) от 24.10.2008) MS OfficeStd [2010; 300] (Договор № 162/10 - АО НИУ от 18.11.2010 (НИУ-10)) nanoCAD СПДС Конструкции (Договор бесплатной передачи / партнерство) WinPro 7 [ADT] (OpenLicense; Подписка Azure Dev Tools; Б\Д; Веб-кабинет) ПК ЛИРА-САПР [2013R5] (ПО предоставляется бесплатно на условиях OpLic (лицензия не требуется))</p>

Федеральное государственное бюджетное образовательное учреждение высшего образования
**«НАЦИОНАЛЬНЫЙ ИССЛЕДОВАТЕЛЬСКИЙ МОСКОВСКИЙ
ГОСУДАРСТВЕННЫЙ СТРОИТЕЛЬНЫЙ УНИВЕРСИТЕТ»**

РАБОЧАЯ ПРОГРАММА

Шифр	Наименование дисциплины
Б1.В.14	Управление стоимостью строительства

Код направления подготовки / специальности	08.03.01
Направление подготовки / специальность	Строительство
Наименование ОПОП (направленность / профиль)	Стоимостной инжиниринг в строительстве
Год начала реализации ОПОП	2022
Уровень образования	Бакалавриат
Форма обучения	Очная
Год разработки/обновления	2022

Разработчики:

должность	учёная степень, учёное звание	ФИО
Доцент	Доцент, к.т.н.	Мишланова М.Ю.

Рабочая программа дисциплины разработана и одобрена кафедрой «Экономика и управление в строительстве».

Рабочая программа утверждена методической комиссией по УГСН, протокол № 1 от 29.08.2022 г.

1. Цель освоения дисциплины

Целью освоения дисциплины «Управление стоимостью строительства» является формирование компетенций обучающегося в области управления стоимостью инвестиционно-строительных проектов в современных условиях.

Программа составлена в соответствии с требованиями Федерального государственного образовательного стандарта высшего образования по направлению подготовки 08.03.01.

Дисциплина относится к части, формируемой участниками образовательных отношений, Блока 1 «Дисциплины (модули)» основной профессиональной образовательной программы «Стоимостной инжиниринг в строительстве». Дисциплина является обязательной для изучения.

2. Перечень планируемых результатов обучения по дисциплине, соотнесенных с планируемыми результатами освоения образовательной программы

Код и наименование компетенции (результат освоения)	Код и наименование индикатора достижения компетенции
ПК-4. Способен проводить оценку концепции инвестиционно-строительного проекта	ПК-4.4. Выбор и оценка направлений эффективности инвестиционно-строительного проекта: общественной (социально-экономической), бюджетной, коммерческой
	ПК-4.7 Оценка альтернативных вариантов концепции инвестиционно-строительного проекта и оформление результатов оценки
ПК-5. Способен разрабатывать концепцию инвестиционно-строительного проекта	ПК-5.7 Выбор способов и источников финансирования инвестиционно-строительного проекта
	ПК-5.9 Проведение переговоров со специализированными операторами, прогнозирование и планирование стоимости услуг
ПК-6. Способен выполнять технико-экономическое, организационное и правовое обоснование инвестиционно-строительных проектов	ПК-6.1 Определение технико-экономических показателей выбранного варианта строительства объекта
	ПК-6.4 Анализ инвестиционных возможностей, способов и источников финансирования проекта; взаимодействие с представителями кредитных организаций
	ПК-6.5 Стоимостная оценка инвестиционно-строительного проекта, в том числе с применением технологий информационного моделирования
	ПК-6.6 Расчет показателей различных видов эффективности инвестиционно-строительного проекта (социально-экономической, бюджетной, коммерческой)
ПК-7. Способен осуществлять организационно-техническое сопровождение и планирование работ по подготовке и реализации инвестиционно-строительного проекта	ПК-7.1 Подготовка информации для получения исходно-разрешительной документации на строительные объекты и работы
	ПК-7.2 Подготовка пакета конкурсной документации и проведение конкурсного отбора подрядчиков
	ПК-7.5 Формирование экономически обоснованного оперативного бюджета на всех этапах инвестиционно-строительной деятельности

Код и наименование компетенции (результат освоения)	Код и наименование индикатора достижения компетенции
	ПК-7.6 Разработка отдельных видов бюджетов строительства по контрактам (договорам)
	ПК-7.7 Исполнение реализации бюджетов по контрактам (договорам)
	ПК-7.8 Подготовка графика финансирования для инвестора и отчета об использовании финансовых ресурсов по проекту
	ПК-7.9 Выбор информации для контроля стоимости реализации инвестиционно-строительного проекта
	ПК-7.15 Сбор оперативной информации о доходах и расходах в процессе реализации инвестиционно-строительного проекта
	ПК-7.16. Проверка отчетной документации на соответствие видов, сроков, объемов и стоимости исполнения работ
	ПК-7.19. Расчет фактической стоимости инвестиционно-строительного проекта
ПК-8. Способен разрабатывать сметную документацию и конкурсную документацию на этапах проектирования и реализации инвестиционного проекта	ПК-8.5 Анализ и обоснование текущих (прогнозных) цен на трудовые, технические и материальные ресурсы, оборудование в целях оптимизации затрат инвестиционно-строительного проекта
ПК-9 Способен организовывать планово-экономическое обеспечение реализации инвестиционно-строительного проекта (строительного производства)	ПК-9.7 Составление отдельных разделов проекта операционного бюджета
	ПК-9.8 Составление и ведение реестров договоров подряда на выполнение отдельных видов и комплексов работ строительного-монтажных работ, а также поставку материально-технических ресурсов
	ПК-9.10 Применение данных первичной учетной документации для расчета затрат по отдельным статьям расходов. Составление заявок на финансирование
	ПК-9.12 Расчет фактической себестоимости строительного-монтажных работ
ПК-10. Способен выявлять отклонения стоимости инвестиционно-строительного проекта в процессе его реализации	ПК-10.3 Проверка обоснованности использования сметных нормативов, примененных проектной организацией при разработке сметной документации
	ПК-10.4 Оценка возможного удорожания строительства в связи с инфляционными изменениями и другими форсмажорными обстоятельствами
	ПК-10.5 Проверка сметной документации на строительство объектов капитального строительства на соответствие заданию на проектирование
	ПК-10.11 Составление аналитических материалов по предложениям, представленным на рынке материально-технических ресурсов. Контроль закупочных цен на материально-технические ресурсы и стоимости услуг по производству отдельных видов и комплексов строительного-монтажных работ

Код и наименование компетенции (результат освоения)	Код и наименование индикатора достижения компетенции
	ПК-10.12 Периодический контроль себестоимости при производстве строительно-монтажных работ
	ПК-10.14 Контроль соответствия освоенного объема строительно-монтажных работ, затрат материально-технических и финансовых ресурсов установленным плановым показателям и сметным лимитам
	ПК-10.17 Оказание консалтинговых услуг по стоимостному инжинирингу при реализации инвестиционно-строительного проекта
	ПК-10.19 Выполнение оперативной оценки форс-мажорных ситуаций, сопряжённых с приостановкой финансирования, банкротством контрагентов, сменой подрядной организации.

Код и наименование индикатора достижения компетенции	Наименование показателя оценивания (результата обучения по дисциплине)
ПК-4.4. Выбор и оценка направлений эффективности инвестиционно-строительного проекта: общественной (социально-экономической), бюджетной, коммерческой	Знает принципы, порядок и методы выбора и оценки направлений эффективности инвестиционно-строительного проекта: общественной (социально-экономической), бюджетной, коммерческой Имеет навыки (основного уровня) разработки направлений достижения эффективности инвестиционно-строительного проекта: общественной (социально-экономической), бюджетной, коммерческой
ПК-4.7 Оценка альтернативных вариантов концепции инвестиционно-строительного проекта и оформление результатов оценки	Знает принципы, порядок и методы разработки и оценки альтернативных вариантов концепции инвестиционно-строительного проекта и оформление результатов оценки Имеет навыки (основного уровня) разработки и оценки альтернативных вариантов концепции инвестиционно-строительного проекта и оформление результатов оценки
ПК-5.7 Выбор способов и источников финансирования инвестиционно-строительного проекта	Знает принципы, порядок и методы выбора способов и источников финансирования инвестиционно-строительного проекта Имеет навыки (основного уровня) обоснованного выбора способов и источников финансирования инвестиционно-строительного проекта
ПК-5.9 Проведение переговоров со специализированными операторами, прогнозирование и планирование стоимости услуг	Знает способы переговоров со специализированными операторами, прогнозирования и планирования стоимости услуг Имеет навыки (начального уровня) переговоров со специализированными операторами, прогнозирования и планирования стоимости услуг
ПК-6.1 Определение технико-экономических показателей выбранного варианта строительства объекта	Знает принципы, порядок и методы определения технико-экономических показателей выбранного варианта строительства объекта Имеет навыки (начального уровня) определения

Код и наименование индикатора достижения компетенции	Наименование показателя оценивания (результата обучения по дисциплине)
	технико-экономических показателей выбранного варианта строительства объекта
ПК-6.4 Анализ инвестиционных возможностей, способов и источников финансирования проекта; взаимодействие с представителями кредитных организаций	Знает принципы, порядок и методы анализа инвестиционных возможностей, способов и источников финансирования проекта; взаимодействия с представителями кредитных организаций Имеет навыки (основного уровня) анализа инвестиционных возможностей, способов и источников финансирования проекта; взаимодействия с представителями кредитных организаций
ПК-6.5 Стоимостная оценка инвестиционно-строительного проекта, в том числе с применением технологий информационного моделирования	Знает принципы, порядок и методы стоимостной оценки инвестиционно-строительного проекта, в том числе с применением технологий информационного моделирования Имеет навыки (основного уровня) стоимостной оценки инвестиционно-строительного проекта, в том числе с применением технологий информационного моделирования
ПК-6.6 Расчет показателей различных видов эффективности инвестиционно-строительного проекта (социально-экономической, бюджетной, коммерческой)	Знает принципы, порядок и методы расчёта показателей различных видов эффективности инвестиционно-строительного проекта (социально-экономической, бюджетной, коммерческой) Имеет навыки (основного уровня) расчёта показателей различных видов эффективности инвестиционно-строительного проекта (социально-экономической, бюджетной, коммерческой)
ПК-7.1 Подготовка информации для получения исходно-разрешительной документации на строительные объекты и работы	Знает порядок и методы подготовки информации для получения исходно-разрешительной документации на строительные объекты и работы Имеет навыки (начального уровня) подготовки информации для получения исходно-разрешительной документации на строительные объекты и работы
ПК-7.2 Подготовка пакета конкурсной документации и проведение конкурсного отбора подрядчиков	Знает порядок и методы подготовки пакета конкурсной документации и проведение конкурсного отбора подрядчиков Имеет навыки (начального уровня) подготовки пакета конкурсной документации и проведение конкурсного отбора подрядчиков
ПК-7.5 Формирование экономически обоснованного оперативного бюджета на всех этапах инвестиционно-строительной деятельности	Знает принципы, порядок и методы формирования экономически обоснованного оперативного бюджета на всех этапах инвестиционно-строительной деятельности Имеет навыки (основного уровня) формирования экономически обоснованного оперативного бюджета на всех этапах инвестиционно-строительной деятельности

Код и наименование индикатора достижения компетенции	Наименование показателя оценивания (результата обучения по дисциплине)
ПК-7.6 Разработка отдельных видов бюджетов строительства по контрактам (договорам)	Знает принципы, порядок и методы разработки отдельных видов бюджетов строительства по контрактам (договорам) Имеет навыки (основного уровня) разработки отдельных видов бюджетов строительства по контрактам (договорам)
ПК-7.7 Исполнение реализации бюджетов по контрактам (договорам)	Знает принципы, порядок и методы реализации бюджетов по контрактам (договорам) Имеет навыки (основного уровня) подготовки реализации бюджетов по контрактам (договорам)
ПК-7.8 Подготовка графика финансирования для инвестора и отчета об использовании финансовых ресурсов по проекту	Знает принципы, порядок и методы разработки графика финансирования для инвестора и отчета об использовании финансовых ресурсов по проекту Имеет навыки (основного уровня) разработки графика финансирования для инвестора и отчета об использовании финансовых ресурсов по проекту
ПК 7.9 Выбор информации для контроля стоимости реализации инвестиционно-строительного проекта	Знает принципы, порядок и методы определения информации для контроля стоимости реализации инвестиционно-строительного проекта Имеет навыки (основного уровня) определения информации для контроля стоимости реализации инвестиционно-строительного проекта
ПК-7.15 Сбор оперативной информации о доходах и расходах в процессе реализации инвестиционно-строительного проекта	Знает принципы, порядок и методы сбора оперативной информации о доходах и расходах в процессе реализации инвестиционно-строительного проекта Имеет навыки (основного уровня) сбора оперативной информации о доходах и расходах в процессе реализации инвестиционно-строительного проекта
ПК-7.16 Проверка отчетной документации на соответствие видов, сроков, объемов и стоимости исполнения работ	Знает принципы, порядок и методы проверки отчетной документации на соответствие видов, сроков, объемов и стоимости исполнения работ Имеет навыки (основного уровня) проверки отчетной документации на соответствие видов, сроков, объемов и стоимости исполнения работ
ПК-7.19 Расчет фактической стоимости инвестиционно-строительного проекта	Знает принципы, порядок и методы расчёта фактической стоимости инвестиционно-строительного проекта Имеет навыки (основного уровня) расчёта фактической стоимости инвестиционно-строительного проекта
ПК-8.5 Анализ и обоснование текущих (прогнозных) цен на трудовые, технические и материальные ресурсы, оборудование в целях оптимизации затрат инвестиционно-строительного проекта	Знает принципы, порядок и методы анализа и обоснования текущих (прогнозных) цен на трудовые, технические и материальные ресурсы, оборудование в целях оптимизации затрат инвестиционно-строительного проекта Имеет навыки (основного уровня) анализа и обоснования текущих (прогнозных) цен на трудовые, технические и материальные ресурсы, оборудование в целях оптимизации затрат инвестиционно-строительного проекта

Код и наименование индикатора достижения компетенции	Наименование показателя оценивания (результата обучения по дисциплине)
ПК-9.7 Составление отдельных разделов проекта операционного бюджета	Знает принципы, порядок и методы составления отдельных разделов проекта операционного бюджета Имеет навыки (основного уровня) составления отдельных разделов проекта операционного бюджета
ПК-9.8 Составление и ведение реестров договоров подряда на выполнение отдельных видов и комплексов работ строительного-монтажных работ, а также поставку материально-технических ресурсов	Знает принципы, порядок и методы составления и ведения реестров договоров подряда на выполнение отдельных видов и комплексов работ строительного-монтажных работ, а также поставку материально-технических ресурсов Имеет навыки (начального уровня) составления и ведения реестров договоров подряда на выполнение отдельных видов и комплексов работ строительного-монтажных работ, а также поставку материально-технических ресурсов
ПК-9.10 Применение данных первичной учетной документации для расчета затрат по отдельным статьям расходов. Составление заявок на финансирование	Знает принципы, порядок и методы применения данных первичной учетной документации для расчета затрат по отдельным статьям расходов, составление заявок на финансирование Имеет навыки (начального уровня) применения данных первичной учетной документации для расчета затрат по отдельным статьям расходов, составление заявок на финансирование
ПК-9.12 Расчет фактической себестоимости строительного-монтажных работ	Знает принципы, порядок и методы расчёта фактической себестоимости строительного-монтажных работ Имеет навыки (основного уровня) расчёта фактической себестоимости строительного-монтажных работ
ПК-10.3 Проверка обоснованности использования сметных нормативов, примененных проектной организацией при разработке сметной документации	Знает принципы, порядок и методы проверки обоснованности использования сметных нормативов, примененных проектной организацией при разработке сметной документации Имеет навыки (начального уровня) проверки обоснованности использования сметных нормативов, примененных проектной организацией при разработке сметной документации
ПК-10.4 Оценка возможного удорожания строительства в связи с инфляционными изменениями и другими форсмажорными обстоятельствами	Знает принципы, порядок и методы оценки возможного удорожания строительства в связи с инфляционными изменениями и другими форсмажорными обстоятельствами Имеет навыки (основного уровня) оценки возможного удорожания строительства в связи с инфляционными изменениями и другими форсмажорными обстоятельствами
ПК-10.5 Проверка сметной документации на строительство объектов капитального строительства на соответствие заданию на проектирование	Знает принципы, порядок и методы проверки сметной документации на строительство объектов капитального строительства на соответствие заданию на проектирование Имеет навыки (начального уровня) проверки сметной документации на строительство объектов капитального строительства на соответствие заданию на проектирование

Код и наименование индикатора достижения компетенции	Наименование показателя оценивания (результата обучения по дисциплине)
	проектирование
ПК-10.11 Составление аналитических материалов по предложениям, представленным на рынке материально-технических ресурсов. Контроль закупочных цен на материально-технические ресурсы и стоимости услуг по производству отдельных видов и комплексов строительно-монтажных работ	Знает принципы, порядок и методы составления аналитических материалов по предложениям, представленным на рынке материально-технических ресурсов, контроля закупочных цен на материально-технические ресурсы и стоимости услуг по производству отдельных видов и комплексов строительно-монтажных работ Имеет навыки (начального уровня) составления аналитических материалов по предложениям, представленным на рынке материально-технических ресурсов, контроля закупочных цен на материально-технические ресурсы и стоимости услуг по производству отдельных видов и комплексов строительно-монтажных работ
ПК-10.12 Периодический контроль себестоимости при производстве строительно-монтажных работ	Знает принципы, порядок и методы контроля себестоимости при производстве строительно-монтажных работ Имеет навыки (основного уровня) периодического контроля себестоимости при производстве строительно-монтажных работ
ПК-10.14 Контроль соответствия освоенного объема строительно-монтажных работ, затрат материально-технических и финансовых ресурсов установленным плановым показателям и сметным лимитам	Знает принципы, порядок и методы контроля соответствия освоенного объема строительно-монтажных работ, затрат материально-технических и финансовых ресурсов установленным плановым показателям и сметным лимитам Имеет навыки (основного уровня) контроля соответствия освоенного объема строительно-монтажных работ, затрат материально-технических и финансовых ресурсов установленным плановым показателям и сметным лимитам
ПК-10.17 Оказание консалтинговых услуг по стоимостному инжинирингу при реализации инвестиционно-строительного проекта	Знает принципы, порядок и методы оказания консалтинговых услуг по стоимостному инжинирингу при реализации инвестиционно-строительного проекта Имеет навыки (начального уровня) подготовки консалтинговых услуг по стоимостному инжинирингу при реализации инвестиционно-строительного проекта
ПК-10.19 Выполнение оперативной оценки форс-мажорных ситуаций, сопряжённых с приостановкой финансирования, банкротством контрагентов, сменой подрядной организации.	Знает принципы, порядок и методы выполнения оперативной оценки форс-мажорных ситуаций, сопряжённых с приостановкой финансирования, банкротством контрагентов, сменой подрядной организации. Имеет навыки (начального уровня) выполнения оперативной оценки форс-мажорных ситуаций, сопряжённых с приостановкой финансирования, банкротством контрагентов, сменой подрядной организации.

Информация о формировании и контроле результатов обучения представлена в Фонде оценочных средств (Приложение 1).

3. Трудоемкость дисциплины и видов учебных занятий по дисциплине

Общая трудоемкость дисциплины составляет 4 зачётных единицы (144 академических часов) (1 зачетная единица соответствует 36 академическим часам)

Видами учебных занятий и работы обучающегося по дисциплине могут являться.

Обозначение	Виды учебных занятий и работы обучающегося
Л	Лекции
ЛР	Лабораторные работы
ПЗ	Практические занятия
КоП	Компьютерный практикум
КРП	Групповые и индивидуальные консультации по курсовым работам (курсовым проектам)
СР	Самостоятельная работа обучающегося в период теоретического обучения
К	Самостоятельная работа обучающегося и контактная работа обучающегося с преподавателем в период промежуточной аттестации

Структура дисциплины:

Форма обучения – очная

№	Наименование раздела дисциплины	Семестр	Количество часов по видам учебных занятий и работы обучающегося						Формы промежуточной аттестации, текущего контроля успеваемости	
			Л	ЛР	ПЗ	КоП	КРП	СР		К
1	Формирование стоимости строительства	8	10		4					Контрольная работа по р.1-3
2	Методологические основы управления стоимостью строительства	8	14		8		18	54	18	
3	Контроллинг стоимости инвестиционно-строительных проектов	8	12		6					
	Итого:	8	36		18		18	54	18	Экзамен, Курсовая работа

4. Содержание дисциплины, структурированное по видам учебных занятий и разделам

При проведении аудиторных учебных занятий предусмотрено проведение текущего контроля успеваемости:

- В рамках практических занятий предусмотрено выполнение обучающимися контрольной работы.

4.1 Лекции

№	Наименование раздела дисциплины	Тема и содержание лекций
1	Формирование стоимости строительства	<p>1.1. Базовые положения и принципы формирования стоимости строительства, как экономической категории и объекта управления. Определение стоимости проекта: параметрическая оценка, метод аналогий, оценка «снизу вверх», оценка «сверху-вниз», анализ предложений от исполнителей. Факторы влияния и проблемы формирования стоимости строительства. Подтверждённый объём капиталовложений или предлагаемая предельная стоимость строительства. Выделение основных показателей стоимости по ресурсам, ценам и времени. Прогнозирование стоимости инвестиционно-строительных проектов с учётом рисков.</p> <p>1.2. Сущность создаваемой стоимости строительства. Проектно-ориентированное бюджетирование. Калькулирование затрат для формирования бюджета строительства. Ресурсные планы и расписание в условиях ограниченности ресурсов. Разработка базового плана по стоимости. Выбор моделей финансирования, согласование объёмов, план финансирования. Оценка эффективности бюджета проекта. Анализ резервов стоимости.</p>
2	Методологические основы управления стоимостью строительства	<p>2.1. Системный подход к управлению инвестиционно-строительными проектами: концепция жизненного цикла и подсистемы управления. Окружающая среда проектов. Управление стоимостью строительства как функциональные подсистемы управления инвестиционно-строительным проектом. Группы процессов управления проектами и их взаимодействие (инициация, планирование, прогнозирование, организация, исполнение, координация, мотивация, контроль, управление изменениями и завершение). Участники проекта: взаимоотношения, силовые поля, интересы, вклад в стоимость проекта.</p> <p>2.2. Методы управления стоимостью инвестиционно-строительного проекта. Организационное и методическое сопровождение подготовки и проведения подрядных торгов, оптимизирующих стоимость строительства. Поиск альтернативных решений в отношении реализации инвестиционно-строительного проекта. Оптимизация плана проекта: временная, ресурсная, стоимостная. Методы управления затратами. Основы план-фактного анализа. Снижение отрицательных последствий от возникновения в проекте непредвиденных расходов.</p> <p>2.3. Система и организация управления изменениями стоимости инвестиционно-строительного проекта. Обоснование и производство стоимостных расчётов в экономических отношениях участников. Управление изменениями стоимости: обсуждение, оценка, принятие решение и его документация, реализация, подтверждение исполнения. Проведение перерасчётов с учётом изменений. Управление проблемами и конфликтами в проекте: причины, последствия, методы. Организационная структура инвестиционно-строительного проекта и организация управления стоимостью. Центры ответственности.</p>
3	Контроллинг стоимости инвестиционно-	3.1. Комплексная оценка текущего состояния инвестиционно-строительного проекта. Мониторинг состояния внешней среды

	строительных проектов	<p>проекта, инвестиционно-строительного рынка и рынка недвижимости. Оценка текущего статуса проекта по критериям содержания, сроков, стоимости, качества, ресурсов, коммуникаций, рисков. Обработка результатов реализации договоров и оформление аналитического отчёта. Определение отклонений комплекса проектных критериев для своевременного реагирования на изменения. Прогнозирование возможных изменений развития проекта.</p> <p>3.2. Контроль стоимостных показателей реализации инвестиционно-строительного проекта. Формирование отчётности по затратам. Оценка затрат по этапам проекта. Контроль фактических затрат и стоимости проекта. Различные виды оценки стоимости проекта: традиционный метод и метод освоенного объёма. Текущий анализ по стоимости и финансам, определение степени выполнения проекта по стоимостным показателям. Алгоритм фиксации отклонений стоимости от запланированных. Анализ отклонений стоимости выполненных работ от сметы и бюджета. Оценка текущей эффективности проекта. Прогнозирование состояния выполнения проекта по стоимости. Организация контроля стоимостных показателей проекта.</p>
--	-----------------------	---

4.2 Лабораторные работы

Не предусмотрено учебным планом

4.3 Практические занятия

№	Наименование раздела дисциплины	Тема и содержание занятия
1	Формирование стоимости строительства	<p>1.1. Стоимость строительства как экономическая категория и объект управления. Себестоимость строительства. Классификация и развитие понятия «стоимость строительства».</p> <p>1.2. Факторная оценка функции стоимости: оценка чувствительности и возможности управления стоимостью строительства.</p> <p>1.3. Бюджетирование инвестиционно-строительного проекта. Калькулирование затрат для формирования бюджета строительства.</p>
2	Методологические основы управления стоимостью строительства	<p>2.1. Жизненный цикл инвестиционно-строительного проекта. Построение кривой и анализ этапов жизненного цикла инвестиционно-строительных проектов</p> <p>2.2. Процессы управления инвестиционно-строительного проекта. Основные функции управления, процессы и взаимоотношения участников инвестиционно-строительного проекта. Системный подход к бизнес-планированию инвестиционно-строительных проектов.</p> <p>2.3. Организационное и методическое сопровождение подготовки и проведения подрядных торгов, оптимизирующих стоимость строительства.</p> <p>2.4. Расчёты за выполненные работы инвестиционно-строительного проекта. Обоснование и производство стоимостных расчётов и перерасчётов в экономических отношениях участников.</p> <p>2.5. Корректировка параметров плана реализации инвестиционно-строительного проекта. Оптимизация плана проекта: временная, ресурсная, стоимостная. Методы</p>

		<p>корректировки параметров проекта.</p> <p>2.6. Компенсационное управление стоимостью строительства: увеличение количества подрядчиков, формирование резервов, применение формализованных процессов управления рисками и др. Регулирование и стимулирование: доплаты, штрафы, санкции.</p> <p>2.7. Разработка системы управления стоимостью инвестиционно-строительного проекта. Система информационного обеспечения управления стоимостью инвестиционно-строительного проекта.</p>
3	Контроллинг стоимости инвестиционно-строительных проектов	<p>3.1. Система контроля реализации инвестиционно-строительного проекта. Основы план-фактного анализа реализации инвестиционно-строительного проекта по комплексу параметров, включая стоимостные.</p> <p>3.2. Оценка стоимости инвестиционно-строительного проекта: традиционный метод и метод освоенного объёма</p> <p>3.3. Контроль затрат инвестиционно-строительного проекта. Оценка фактических затрат по этапам проекта и отклонений от плановых показателей.</p> <p>3.4. Прогнозирование состояния и изменений стоимости инвестиционно-строительного проекта. Оценка будущих стоимостных показателей с учётом рисков.</p>

4.4 Компьютерные практикумы

Не предусмотрено учебным планом.

4.5 Групповые и индивидуальные консультации по курсовым работам (курсовым проектам)

На групповых и индивидуальных консультациях по курсовым работам/курсовым проектам осуществляется контактная работа обучающегося по вопросам выполнения курсовой работы/курсового проекта. Консультации проводятся в аудиториях и/или через электронную информационную образовательную среду. При проведении консультаций преподаватель осуществляет контроль хода выполнения обучающимся курсовой работы/курсового проекта.

4.6 Самостоятельная работа обучающегося в период теоретического обучения

Самостоятельная работа обучающегося в период теоретического обучения включает в себя:

- самостоятельную подготовку к учебным занятиям, включая подготовку к аудиторным формам текущего контроля успеваемости;
- выполнение курсовой работы;
- самостоятельную подготовку к промежуточной аттестации.

В таблице указаны темы для самостоятельного изучения обучающимся:

№	Наименование раздела дисциплины	Темы для самостоятельного изучения
1	Формирование стоимости строительства	Темы для самостоятельного изучения соответствуют темам аудиторных учебных занятий
2	Методологические основы управления стоимостью строительства	
3	Контроллинг стоимости инвестиционно-строительных проектов	

4.7 Самостоятельная работа обучающегося и контактная работа обучающегося с преподавателем в период промежуточной аттестации

Работа обучающегося в период промежуточной аттестации включает в себя подготовку к формам промежуточной аттестации (к экзамену, к защите курсовой работы), а также саму промежуточную аттестацию.

5. Оценочные материалы по дисциплине

Фонд оценочных средств по дисциплине приведён в Приложении 1 к рабочей программе дисциплины.

Оценочные средства для проведения промежуточной аттестации, а также текущего контроля по дисциплине хранятся на кафедре (структурном подразделении), ответственной за преподавание данной дисциплины.

6. Учебно-методическое и материально-техническое обеспечение дисциплины

Основные принципы осуществления учебной работы обучающихся изложены в локальных нормативных актах, определяющих порядок организации контактной работы и порядок самостоятельной работы обучающихся. Организация учебной работы обучающихся на аудиторных учебных занятиях осуществляется в соответствии с п. 3.

6.1 Перечень учебных изданий и учебно-методических материалов для освоения дисциплины

Для освоения дисциплины обучающийся может использовать учебные издания и учебно-методические материалы, имеющиеся в научно-технической библиотеке НИУ МГСУ и/или размещённые в Электронных библиотечных системах.

Актуальный перечень учебных изданий и учебно-методических материалов представлен в Приложении 2 к рабочей программе дисциплины.

6.2 Перечень профессиональных баз данных и информационных справочных систем

При осуществлении образовательного процесса по дисциплине используются профессиональные базы данных и информационных справочных систем, перечень которых указан в Приложении 3 к рабочей программе дисциплины.

6.3 Перечень материально-технического, программного обеспечения освоения дисциплины

Учебные занятия по дисциплине проводятся в помещениях, оснащенных соответствующим оборудованием и программным обеспечением.

Перечень материально-технического и программного обеспечения дисциплины приведен в Приложении 4 к рабочей программе дисциплины.

Шифр	Наименование дисциплины
Б1.В.14	Управление стоимостью строительства

Код направления подготовки / специальности	08.03.01
Направление подготовки / специальность	Строительство
Наименование ОПОП (направленность / профиль)	Стоимостной инжиниринг в строительстве
Год начала реализации ОПОП	2022
Уровень образования	Бакалавриат
Форма обучения	Очная
Год разработки/обновления	2022

ФОНД ОЦЕНОЧНЫХ СРЕДСТВ

1. Описание показателей и критериев оценивания компетенций, описание шкал оценивания

Оценивание формирования компетенций производится на основе показателей оценивания, указанных в п.2. рабочей программы и в п.1.1 ФОС.

Связь компетенций, индикаторов достижения компетенций и показателей оценивания приведена в п.2 рабочей программы.

1.1. Описание формирования и контроля показателей оценивания

Оценивание уровня освоения обучающимся компетенций осуществляется с помощью форм промежуточной аттестации и текущего контроля. Формы промежуточной аттестации и текущего контроля успеваемости по дисциплине, с помощью которых производится оценивание, указаны в учебном плане и в п.3 рабочей программы.

В таблице приведена информация о формировании результатов обучения по дисциплине разделами дисциплины, а также о контроле показателей оценивания компетенций формами оценивания.

Наименование показателя оценивания (результата обучения по дисциплине)	Номера разделов дисциплины	Формы оценивания (формы промежуточной аттестации, текущего контроля успеваемости)
Знает принципы, порядок и методы выбора и оценки направлений эффективности инвестиционно-строительного проекта: общественной (социально-экономической), бюджетной, коммерческой	1-3	Контрольная работа Курсовая работа
Имеет навыки (основного уровня) разработки направлений достижения эффективности инвестиционно-строительного проекта: общественной (социально-экономической), бюджетной, коммерческой	1-3	Курсовая работа
Знает принципы, порядок и методы разработки и	1-3	Контрольная работа

оценки альтернативных вариантов концепции инвестиционно-строительного проекта и оформление результатов оценки		Курсовая работа
Имеет навыки (основного уровня) разработки и оценки альтернативных вариантов концепции инвестиционно-строительного проекта и оформление результатов оценки	1-3	Курсовая работа
Знает принципы, порядок и методы выбора способов и источников финансирования инвестиционно-строительного проекта	1-3	Контрольная работа Курсовая работа Экзамен
Имеет навыки (основного уровня) обоснованного выбора способов и источников финансирования инвестиционно-строительного проекта	1-3	Курсовая работа
Знает способы переговоров со специализированными операторами, прогнозирование и планирование стоимости услуг	1-3	Контрольная работа Курсовая работа
Имеет навыки (начального уровня) переговоров со специализированными операторами, прогнозирование и планирование стоимости услуг	1-3	Контрольная работа Курсовая работа
Знает принципы, порядок и методы определения технико-экономических показателей выбранного варианта строительства объекта	1-3	Экзамен
Имеет навыки (начального уровня) определения технико-экономических показателей выбранного варианта строительства объекта	1-3	Курсовая работа
Знает принципы, порядок и методы анализа инвестиционных возможностей, способов и источников финансирования проекта; взаимодействие с представителями кредитных организаций	1-3	Экзамен
Имеет навыки (основного уровня) анализа инвестиционных возможностей, способов и источников финансирования проекта; взаимодействие с представителями кредитных организаций	1-3	Курсовая работа
Знает принципы, порядок и методы стоимостной оценки инвестиционно-строительного проекта, в том числе с применением технологий информационного моделирования	1-3	Экзамен
Имеет навыки (основного уровня) стоимостной оценки инвестиционно-строительного проекта, в том числе с применением технологий информационного моделирования	1-3	Курсовая работа
Знает принципы, порядок и методы расчёта показателей различных видов эффективности инвестиционно-строительного проекта (социально-экономической, бюджетной, коммерческой)	1-3	Контрольная работа
Имеет навыки (основного уровня) расчёта показателей различных видов эффективности инвестиционно-строительного проекта (социально-экономической, бюджетной,	1-3	Курсовая работа

коммерческой)		
Знает порядок и методы подготовки информации для получения исходно-разрешительной документации на строительные объекты и работы	1-3	Экзамен
Имеет навыки (начального уровня) подготовки информации для получения исходно-разрешительной документации на строительные объекты и работы	1-3	Экзамен
Знает порядок и методы подготовки пакета конкурсной документации и проведение конкурсного отбора подрядчиков	1-3	Экзамен
Имеет навыки (начального уровня) подготовки пакета конкурсной документации и проведение конкурсного отбора подрядчиков	1-3	Экзамен
Знает принципы, порядок и методы формирования экономически обоснованного оперативного бюджета на всех этапах инвестиционно-строительной деятельности	1-3	Контрольная работа Экзамен
Имеет навыки (основного уровня) формирования экономически обоснованного оперативного бюджета на всех этапах инвестиционно-строительной деятельности	1-3	Курсовая работа
Знает принципы, порядок и методы разработки отдельных видов бюджетов строительства по контрактам (договорам)	1-3	Контрольная работа Экзамен
Имеет навыки (основного уровня) разработки отдельных видов бюджетов строительства по контрактам (договорам)	1-3	Контрольная работа Курсовая работа
Знает принципы, порядок и методы реализации бюджетов по контрактам (договорам)	1-3	Контрольная работа Экзамен
Имеет навыки (основного уровня) подготовки реализации бюджетов по контрактам (договорам)	1-3	Курсовая работа
Знает принципы, порядок и методы разработки графика финансирования для инвестора и отчета об использовании финансовых ресурсов по проекту	1-3	Экзамен
Имеет навыки (основного уровня) разработки графика финансирования для инвестора и отчета об использовании финансовых ресурсов по проекту	1-3	Курсовая работа
Знает принципы, порядок и методы определения информации для контроля стоимости реализации инвестиционно-строительного проекта	1-3	Контрольная работа Экзамен
Имеет навыки (основного уровня) определения информации для контроля стоимости реализации инвестиционно-строительного проекта	1-3	Курсовая работа
Знает принципы, порядок и методы сбора оперативной информации о доходах и расходах в процессе реализации инвестиционно-строительного проекта	1-3	Контрольная работа Экзамен
Имеет навыки (основного уровня) сбора оперативной информации о доходах и расходах в	1-3	Курсовая работа

процессе реализации инвестиционно-строительного проекта		
Знает принципы, порядок и методы проверки отчетной документации на соответствие видов, сроков, объемов и стоимости исполнения работ	1-3	Контрольная работа Экзамен
Имеет навыки (основного уровня) проверки отчетной документации на соответствие видов, сроков, объемов и стоимости исполнения работ	1-3	Курсовая работа
Знает принципы, порядок и методы расчёта фактической стоимости инвестиционно-строительного проекта	1-3	Контрольная работа Экзамен
Имеет навыки (основного уровня) расчёта фактической стоимости инвестиционно-строительного проекта	1-3	Курсовая работа
Знает принципы, порядок и методы анализа и обоснования текущих (прогнозных) цен на трудовые, технические и материальные ресурсы, оборудование в целях оптимизации затрат инвестиционно-строительного проекта	1-3	Экзамен
Имеет навыки (основного уровня) анализа и обоснования текущих (прогнозных) цен на трудовые, технические и материальные ресурсы, оборудование в целях оптимизации затрат инвестиционно-строительного проекта	1-3	Курсовая работа
Знает принципы, порядок и методы составления отдельных разделов проекта операционного бюджета	1-3	Контрольная работа Экзамен
Имеет навыки (основного уровня) составления отдельных разделов проекта операционного бюджета	1-3	Курсовая работа
Знает принципы, порядок и методы составления и ведения реестров договоров подряда на выполнение отдельных видов и комплексов работ строительно-монтажных работ, а также поставку материально-технических ресурсов	1-3	Контрольная работа
Имеет навыки (основного уровня) составления и ведения реестров договоров подряда на выполнение отдельных видов и комплексов работ строительно-монтажных работ, а также поставку материально-технических ресурсов	1-3	Курсовая работа
Знает принципы, порядок и методы применения данных первичной учетной документации для расчета затрат по отдельным статьям расходов, составление заявок на финансирование	1-3	Контрольная работа Экзамен
Имеет навыки (основного уровня) применения данных первичной учетной документации для расчета затрат по отдельным статьям расходов, составление заявок на финансирование	1-3	Курсовая работа
Знает принципы, порядок и методы расчёта фактической себестоимости строительно-монтажных работ	1-3	Контрольная работа Экзамен
Имеет навыки (основного уровня) расчёта	1-3	Курсовая работа

фактической себестоимости строительно-монтажных работ		
Знает принципы, порядок и методы проверки обоснованности использования сметных нормативов, примененных проектной организацией при разработке сметной документации	1-3	Контрольная работа
Имеет навыки (основного уровня) проверки обоснованности использования сметных нормативов, примененных проектной организацией при разработке сметной документации	1-3	Курсовая работа
Знает принципы, порядок и методы оценки возможного удорожания строительства в связи с инфляционными изменениями и другими форсмажорными обстоятельствами	1-3	Контрольная работа Экзамен
Имеет навыки (основного уровня) оценки возможного удорожания строительства в связи с инфляционными изменениями и другими форсмажорными обстоятельствами	1-3	Курсовая работа
Знает принципы, порядок и методы проверки сметной документации на строительство объектов капитального строительства на соответствие заданию на проектирование	1-3	Контрольная работа Экзамен
Имеет навыки (основного уровня) проверки сметной документации на строительство объектов капитального строительства на соответствие заданию на проектирование	1-3	Курсовая работа
Знает принципы, порядок и методы составления аналитических материалов по предложениям, представленным на рынке материально-технических ресурсов, контроля закупочных цен на материально-технические ресурсы и стоимости услуг по производству отдельных видов и комплексов строительно-монтажных работ	1-3	Контрольная работа Экзамен
Имеет навыки (основного уровня) составления аналитических материалов по предложениям, представленным на рынке материально-технических ресурсов, контроля закупочных цен на материально-технические ресурсы и стоимости услуг по производству отдельных видов и комплексов строительно-монтажных работ	1-3	Курсовая работа
Знает принципы, порядок и методы контроля себестоимости при производстве строительно-монтажных работ	1-3	Контрольная работа Экзамен
Имеет навыки (основного уровня) периодического контроля себестоимости при производстве строительно-монтажных работ	1-3	Курсовая работа
Знает принципы, порядок и методы контроля соответствия освоенного объема строительно-монтажных работ, затрат материально-технических и финансовых ресурсов	1-3	Контрольная работа Экзамен

установленным плановым показателям и сметным лимитам		
Имеет навыки (основного уровня) контроля соответствия освоенного объема строительно-монтажных работ, затрат материально-технических и финансовых ресурсов установленным плановым показателям и сметным лимитам	1-3	Курсовая работа
Знает принципы, порядок и методы оказания консалтинговых услуг по стоимостному инжинирингу при реализации инвестиционно-строительного проекта	1-3	Контрольная работа Экзамен
Имеет навыки (основного уровня) подготовки консалтинговых услуг по стоимостному инжинирингу при реализации инвестиционно-строительного проекта	1-3	Курсовая работа
Знает принципы, порядок и методы выполнения оперативной оценки форс-мажорных ситуаций, сопряжённых с приостановкой финансирования, банкротством контрагентов, сменой подрядной организации.	1-3	Контрольная работа Экзамен
Имеет навыки (начального уровня) выполнения оперативной оценки форс-мажорных ситуаций, сопряжённых с приостановкой финансирования, банкротством контрагентов, сменой подрядной организации.	1-3	Курсовая работа

1.2. Описание критериев оценивания компетенций и шкалы оценивания

При проведении промежуточной аттестации в форме экзамена/ дифференцированного зачёта (зачета с оценкой)/защиты курсовых работ/курсовых проектов используется шкала оценивания: «2» (неудовлетворительно), «3» (удовлетворительно), «4» (хорошо), «5» (отлично).

Показателями оценивания являются знания и навыки обучающегося, полученные при изучении дисциплины.

Критериями оценивания достижения показателей являются:

Показатель оценивания	Критерий оценивания
Знания	Знание терминов и определений, понятий
	Знание основных закономерностей и соотношений, принципов
	Объём освоенного материала, усвоение всех дидактических единиц (разделов)
	Полнота ответов на проверочные вопросы
	Правильность ответов на вопросы
	Чёткость изложения и интерпретации знаний
Навыки начального уровня	Навыки выбора методик выполнения заданий
	Навыки выполнения заданий различной сложности
	Навыки самопроверки. Качество сформированных навыков
	Навыки анализа результатов выполнения заданий, решения задач
Навыки представления результатов решения задач	Навыки представления результатов решения задач
Навыки	Навыки выбора методик выполнения заданий

основного уровня	Навыки выполнения заданий различной сложности
	Навыки самопроверки. Качество сформированных навыков
	Навыки анализа результатов выполнения заданий, решения задач
	Навыки представления результатов решения задач
	Навыки обоснования выполнения заданий
	Быстрота выполнения заданий
	Самостоятельность в выполнении заданий
	Результативность (качество) выполнения заданий

2. Типовые контрольные задания для оценивания формирования компетенций

2.1. Промежуточная аттестация

2.1.1. Промежуточная аттестация в форме экзамена, дифференцированного зачета (зачета с оценкой), зачета

Форма(ы) промежуточной аттестации: экзамен в 8 семестре

Перечень типовых вопросов (заданий) для проведения экзамена в 8 семестре (очная форма обучения):

№	Наименование раздела дисциплины	Типовые вопросы/задания
1	Формирование стоимости строительства	Основные принципы образования стоимости строительства. Базовые компоненты стоимости строительства и стоимости инвестиционно-строительного проекта. Методы расчёта стоимости строительства. Экономическое обоснование инвестиционно-строительного проекта. Факторы, влияющие на стоимость инвестиционно-строительного проекта. Механизмы финансирования инвестиционно-строительного проекта. Ограничения формирования стоимости строительства. Методы разработки бюджета инвестиционно-строительного проекта. Механизмы распределения ресурсов, приоритеты. Оптимизация плана инвестиционно-строительного проекта. Формирование целевых параметров инвестиционно-строительного проекта
2	Методологические основы управления стоимостью строительства	Внешняя и внутренняя среда инвестиционного проекта. Управляемые и неуправляемые параметры инвестиционно-строительного проекта. Функциональные подсистемы управления стоимостью инвестиционно-строительных проектов. Группы процессов управления инвестиционно-строительными проектами. Планирование управления стоимостью проекта. Оценка затрат по этапам проекта. Анализ финансовых потоков инвестиционно-строительного проекта. Оценка стоимости строительства на соответствие физическим объёмам работ, принятым в проектной документации. Анализ отклонений стоимости выполненных работ от сметы и бюджета. Прогнозирование состояния выполнения проекта по стоимости. Организация контроля стоимостных

		показателей проекта. Организация информационного обеспечения контроля стоимостных показателей проекта. Поддержание затрат по проекту в запланированных объёмах
3	Контроллинг стоимости инвестиционно-строительных проектов	Различные виды оценки стоимости инвестиционно-строительного проекта. Поиск альтернативных решений в отношении реализации инвестиционно-строительного проекта. Корректировка бюджета инвестиционно-строительного проекта. Пересмотр стоимостных показателей инвестиционно-строительного проекта. Проведение перерасчётов с учётом проектных изменений. Управление проблемами и конфликтами в проекте: причины, последствия, методы. Оперативное управление ресурсами инвестиционно-строительного проекта. Методы корректировки параметров инвестиционно-строительного проекта. Порядок управления изменениями стоимости проекта. Управление рисками инвестиционно-строительного проекта. Регулирование и стимулирование в управлении инвестиционно-строительными проектами. Компенсационные механизмы в управлении стоимостью инвестиционно-строительного проекта Формирование стоимостного прогноза по завершению проекта

2.1.2. Промежуточная аттестация в форме защиты курсовой работы (курсового проекта)

Целью курсовой работы является планирование и анализ стоимостных параметров инвестиционно-строительного проекта с разработкой корректирующих мероприятий для эффективной реализации проекта. Задачи:

- разработка системы управления стоимостью инвестиционно-строительного проекта и её документообеспечения,
- бюджетирование инвестиционно-строительного проекта,
- разработка контроля стоимости проекта и определение отклонений стоимостных показателей,
- разработка корректирующих мероприятий и прогнозирование результатов проектных изменений.

Выбор варианта задания производится в соответствие с порядковым номером студента в списке группы. Курсовая работа имеет следующую структуру: введение; основную часть; заключение; список использованных источников; приложения. Объем курсовой работы должен составлять порядка 50 страниц.

Во введении раскрывается актуальность управления стоимостью инвестиционно-строительных проектов в современных экономических условиях, кратко освещается степень изученности и разработанности проблемы, формулируется цель и задачи курсовой работы, указывается предмет изучения и объект исследования (1 – 2 стр.). В первом разделе раскрываются основные теоретические аспекты управления стоимостью инвестиционно-строительных проектов, представляется экспресс-анализ современного состояния инвестиционно-строительной сферы, даётся характеристика участников

проекта, разрабатывается схема системы управления стоимостью инвестиционно-строительного проекта, рассматриваются процессы управления и разрабатывается документообеспечение (10-12 стр.). Второй раздел предполагает разработку системы бюджетов инвестиционно-строительного проекта (10-12 стр.). Третий раздел включает описание процедуры контроля стоимостных показателей проекта, анализ результатов контроля текущей стоимости проекта, определение отклонений стоимостных показателей (10-12 стр.). Четвёртый раздел должен быть посвящён разработке корректирующих воздействий, перерасчёту показателей проекта, прогнозированию результатов внедрения изменений (10-12 стр.). Заключение включает итоги, выводы и практические рекомендации, предложения по направлениям развития методов управления стоимостью инвестиционно-строительных проектов (1-2 страницы).

Вопросы к защите курсовой работы.

1. Основные процессы управления стоимостью инвестиционно-строительных проектов.
2. Целевые параметры инвестиционно-строительного проекта.
3. Экономико-математическое моделирование стоимости проектов
4. Оценка эффективности инвестиционно-строительных проектов.
5. Порядок контроля стоимостных показателей инвестиционно-строительных проектов.
6. Методы определения отклонений стоимостных показателей.
7. Разработка корректирующих воздействий в управлении стоимостью инвестиционно-строительных проектов.
8. Современные методы управления стоимостью инвестиционно-строительными проектами.

2.2. Текущий контроль

2.2.1. Перечень форм текущего контроля:

- контрольная работа

2.2.2. Типовые контрольные задания форм текущего контроля

Контрольная работа. Вопросы к контрольной работе

1. Основные положения образования стоимости строительства
2. Определение потребности ресурсов и затрат в строительстве
3. Создание стоимости объекта капитального строительства участниками инвестиционно-строительного проекта
4. Оценка необходимости и возможности управления стоимостью строительства
5. Стоимость инвестиционно-строительного проекта на этапах жизненного цикла
6. Основные ограничения инвестиционно-строительного проекта
7. Методы оценки стоимости инвестиционно-строительного проекта
8. Бюджетирование инвестиционно-строительного проекта
9. Моделирование стоимостных показателей и функции стоимости инвестиционно-строительных проектов
10. Оценка фактической стоимости строительства при расчётах за выполненные работы
11. Сущность стоимостного контроллинга инвестиционно-строительных проектов
12. Методы контроля стоимости строительства
13. Анализ отклонения стоимости строительства
14. Оптимизация плана инвестиционно-строительного проекта: временная, ресурсная, стоимостная
15. Методы корректировки параметров проекта
16. Современные методы компенсационного управления инвестиционно-строительными проектами

3. Методические материалы, определяющие процедуры оценивания

Процедура проведения промежуточной аттестации и текущего контроля успеваемости регламентируется локальным нормативным актом, определяющим порядок осуществления текущего контроля успеваемости и промежуточной аттестации обучающихся.

3.1. Процедура оценивания при проведении промежуточной аттестации обучающихся по дисциплине в форме экзамена и/или дифференцированного зачета (зачета с оценкой)

Промежуточная аттестация по дисциплине в форме экзамена проводится в 8 семестре.

Используются критерии и шкала оценивания, указанные в п.1.2. Оценка выставляется преподавателем интегрально по всем показателям и критериям оценивания.

Ниже приведены правила оценивания формирования компетенций по показателю оценивания «Знания».

Критерий оценивания	Уровень освоения и оценка			
	«2» (неудовлетв.)	«3» (удовлетвор.)	«4» (хорошо)	«5» (отлично)
Знание терминов и определений, понятий	Не знает терминов и определений	Знает термины и определения, но допускает неточности формулировок	Знает термины и определения	Знает термины и определения, может корректно сформулировать их самостоятельно
Знание основных закономерностей и соотношений, принципов	Не знает основные закономерности и соотношения, принципы построения знаний	Знает основные закономерности и соотношения, принципы построения знаний	Знает основные закономерности и соотношения, принципы построения знаний, их интерпретирует и использует	Знает основные закономерности, соотношения, принципы построения знаний, может самостоятельно их получить и использовать
Объем освоенного материала, усвоение всех дидактических единиц (разделов)	Не знает значительной части материала дисциплины	Знает только основной материал дисциплины, не усвоил его деталей	Знает материал дисциплины в объеме	Обладает твердым и полным знанием материала дисциплины, владеет дополнительными знаниями
Полнота ответов на проверочные вопросы	Не даёт ответы на большинство вопросов	Даёт неполные ответы на все вопросы	Даёт ответы на вопросы, но не все - полные	Даёт полные, развернутые ответы на поставленные вопросы
Правильность ответов на вопросы	Допускает грубые ошибки при изложении ответа на	В ответе имеются существенные ошибки	В ответе имеются несущественные неточности	Ответ верен

	вопрос			
Чёткость изложения и интерпретации знаний	Излагает знания без логической последовательности	Излагает знания с нарушениями в логической последовательности	Излагает знания без нарушений в логической последовательности	Излагает знания в логической последовательности, самостоятельно их интерпретируя и анализируя
	Не иллюстрирует изложение поясняющими схемами, рисунками и примерами	Выполняет поясняющие схемы и рисунки небрежно и с ошибками	Выполняет поясняющие рисунки и схемы корректно и понятно	Выполняет поясняющие рисунки и схемы точно и аккуратно, раскрывая полноту усвоенных знаний
	Неверно излагает и интерпретирует знания	Допускает неточности в изложении и интерпретации знаний	Грамотно и по существу излагает знания	Грамотно и точно излагает знания, делает самостоятельные выводы

Ниже приведены правила оценивания формирования компетенций по показателю оценивания «Навыки начального уровня».

Критерий оценивания	Уровень освоения и оценка			
	«2» (неудовлетв.)	«3» (удовлетвор.)	«4» (хорошо)	«5» (отлично)
Навыки выбора методик выполнения заданий	Не может выбрать методику выполнения заданий	Испытывает затруднения по выбору методики выполнения заданий	Без затруднений выбирает стандартную методику выполнения заданий	Применяет теоретические знания для выбора методики выполнения заданий
Навыки выполнения заданий различной сложности	Не имеет навыков выполнения учебных заданий	Имеет навыки выполнения только простых типовых учебных заданий	Имеет навыки выполнения только стандартных учебных заданий	Имеет навыки выполнения как стандартных, так и нестандартных учебных заданий
Навыки самопроверки. Качество сформированных навыков	Допускает грубые ошибки при выполнении заданий, нарушающие логику	Допускает ошибки при выполнении заданий, нарушения логики решения	Допускает ошибки при выполнении заданий, не нарушающие логику решения	Не допускает ошибок при выполнении заданий

	решения задач			
Навыки анализа результатов выполнения заданий, решения задач	Делает некорректные выводы	Испытывает затруднения с формулированием корректных выводов	Делает корректные выводы по результатам решения задачи	Самостоятельно анализирует результаты выполнения заданий
Навыки представления результатов решения задач	Не может проиллюстрировать решение задачи поясняющими схемами, рисунками	Выполняет поясняющие схемы и рисунки небрежно и с ошибками	Выполняет поясняющие рисунки и схемы корректно и понятно	Выполняет поясняющие рисунки и схемы верно и аккуратно

Ниже приведены правила оценивания формирования компетенций по показателю оценивания «Навыки основного уровня».

Критерий оценивания	Уровень освоения и оценка			
	«2» (неудовлетв.)	«3» (удовлетвор.)	«4» (хорошо)	«5» (отлично)
Навыки выбора методик выполнения заданий	Не может выбрать методику выполнения заданий	Испытывает затруднения по выбору методики выполнения заданий	Без затруднений выбирает стандартную методику выполнения заданий	Применяет теоретические знания для выбора методики выполнения заданий
Навыки выполнения заданий различной сложности	Не имеет навыков выполнения учебных заданий	Имеет навыки выполнения только простых типовых учебных заданий	Имеет навыки выполнения только стандартных учебных заданий	Имеет навыки выполнения как стандартных, так и нестандартных учебных заданий
Навыки самопроверки. Качество сформированных навыков	Допускает грубые ошибки при выполнении заданий, нарушающие логику решения задач	Допускает ошибки при выполнении заданий, нарушения логики решения	Допускает ошибки при выполнении заданий, не нарушающие логику решения	Не допускает ошибок при выполнении заданий
Навыки анализа результатов выполнения	Делает некорректные выводы	Испытывает затруднения с формулированием	Делает корректные выводы по результатам	Самостоятельно анализирует результаты выполнения

заданий, решения задач		корректных выводов	решения задачи	заданий
Навыки представления результатов решения задач	Не может проиллюстрировать решение задачи поясняющими схемами, рисунками	Выполняет поясняющие схемы и рисунки небрежно и с ошибками	Выполняет поясняющие рисунки и схемы корректно и понятно	Выполняет поясняющие рисунки и схемы верно и аккуратно
Навыки обоснования выполнения заданий	Не может обосновать алгоритм выполнения заданий	Испытывает затруднения при обосновании алгоритма выполнения заданий	Обосновывает ход решения задач без затруднений	Грамотно обосновывает ход решения задач
Быстрота выполнения заданий	Не выполняет задания или выполняет их очень медленно, не достигая поставленных задач	Выполняет задания медленно, с отставанием от установленного графика.	Выполняет все поставленные задания в срок	Выполняет все поставленные задания с опережением графика
Самостоятельность в выполнении заданий	Не может самостоятельно планировать и выполнять задания	Выполняет задания только с помощью наставника	Самостоятельно выполняет задания с консультацией у наставника	Выполняет задания самостоятельно, без посторонней помощи
Результативность (качество) выполнения заданий	Выполняет задания некачественно	Выполняет задания с недостаточным качеством	Выполняет задания качественно	Выполняет качественно даже сложные задания

3.2. Процедура оценивания при проведении промежуточной аттестации обучающихся по дисциплине в форме зачета

Промежуточная аттестация по дисциплине в форме зачёта не проводится.

3.3. Процедура оценивания при проведении промежуточной аттестации обучающихся по дисциплине в форме защиты курсовой работы (курсового проекта)

Процедура защиты курсовой работы определена локальным нормативным актом, определяющим порядок осуществления текущего контроля успеваемости и промежуточной аттестации обучающихся.

Промежуточная аттестация по дисциплине проводится в форме защиты курсовой работы в 8 семестре.

Используется шкала и критерии оценивания, указанные в п.1.2. Процедура оценивания знаний и навыков приведена в п.3.1.

Приложение 2 к рабочей программе

Шифр	Наименование дисциплины
Б1.В.14	<i>Управление стоимостью строительства</i>

Код направления подготовки/специальности	08.03.01
Направление подготовки/специальность	Строительство
Наименование ОПОП (направленность/профиль)	Стоимостной инжиниринг в строительстве
Год начала реализации ОПОП	2022
Уровень образования	Бакалавриат
Форма обучения	Очная
Год разработки/обновления	2022

Перечень учебных изданий и учебно-методических материалов

Печатные учебные издания в НТБ НИУ МГСУ:

№ п/п	Автор, название, место издания, издательство, год издания, количество страниц	Количество экземпляров в библиотеке НИУ МГСУ
1	. Управление затратами и контроллинг [Текст] : учебное пособие для вузов / А. Н. Асаул [и др.]. - Москва : Юрайт, 2018. - 263 с. : ил., табл. - (Университеты России). - Библиогр.: с. 262-263 (27 назв.). - ISBN 978-5-534-04968-8	40
2	Управление проектами [Текст] : учебник и практикум для академического бакалавриата / А. И. Балашов [и др.] ; ред. Е. М. Рогова. - Москва : Юрайт, 2018. - 383 с. : ил., табл. - (Бакалавр. Академический курс). - Глоссарий.: с.352-361 . - Библиогр.: с. 362-364 (36 назв.). - ISBN 978-5-534-00436-6	30
3	Управление проектами [Текст] : учебное пособие для вузов / И. И. Мазур [и др.] ; под общ. ред. И. И. Мазура, В. Д. Шапиро. - 9-е изд., стер. - Москва : ОМЕГА-Л, 2013. - 959 с. : ил., табл. - (Современное бизнес-образование). - Библиогр. в конце разд. - ISBN 978-5-370-02759-8	39
4	Организация, планирование и управление строительством [Текст] : учебник для студентов вузов, обучающихся по направлению "Строительство" / под общ. ред.: П. Г. Грабового, А. И. Солунского ; Московский государственный строительный университет, Национальный исследовательский университет ; [С. А. Баронин [и др.]. - Москва : Проспект, 2013. - 516 с. : ил., табл. - Библиогр.: с. 452-456. - Термины: с. 457-511. - ISBN 978-5-392-09831-6	63

Электронные учебные издания в электронно-библиотечных системах (ЭБС):

№ п/п	Автор, название, место издания, год издания, количество страниц	Ссылка на учебное издание в ЭБС
1	Гровер, Р. .. Управление недвижимостью. Международный учебный курс : учебник для бакалавриата и магистратуры / Р. .. Гровер, М. М. Соловьев. — 2-е изд., испр. и доп. — Москва : Издательство Юрайт, 2019. — 347 с. — (Бакалавр и магистр. Академический курс). — ISBN 978-5-534-08197-8.	https://urait.ru/bcode/424702
2	Управление затратами и контроллинг : учебное пособие для вузов / А. Н. Асаул, И. В. Дроздова, М. Г. Квициния, А. А. Петров. — Москва : Издательство Юрайт, 2019. — 263 с. — (Университеты России). — ISBN 978-5-534-04968-8.	https://urait.ru/bcode/438949

Согласовано:
НТБ

дата

_____/_____/_____
Подпись, ФИО

Приложение 3 к рабочей программе

Шифр	Наименование дисциплины
Б1.В.14	<i>Управление стоимостью строительства</i>

Код направления подготовки/специальности	08.03.01
Направление подготовки/специальность	Строительство
Наименование ОПОП (направленность/профиль)	Стоимостной инжиниринг в строительстве
Год начала реализации ОПОП	2022
Уровень образования	Бакалавриат
Форма обучения	Очная
Год разработки/обновления	2022

Перечень профессиональных баз данных и информационных справочных систем

Наименование	Электронный адрес ресурса
«Российское образование» - федеральный портал	http://www.edu.ru/index.php
Научная электронная библиотека	http://elibrary.ru/defaultx.asp?
Электронная библиотечная система IPRbooks	http://www.iprbookshop.ru/
Федеральная университетская компьютерная сеть России	http://www.runnet.ru/
Информационная система "Единое окно доступа к образовательным ресурсам"	http://window.edu.ru/
Научно-технический журнал по строительству и архитектуре «Вестник МГСУ»	http://www.vestnikmgsu.ru/
Научно-техническая библиотека НИУ МГСУ	http://www.mgsu.ru/resources/Biblioteka/

Шифр	Наименование дисциплины
Б1.В.14	Управление стоимостью строительства

Код направления подготовки/специальности	08.03.01
Направление подготовки/специальность	Строительство
Наименование ОПОП (направленность/профиль)	Стоимостной инжиниринг в строительстве
Год начала реализации ОПОП	2022
Уровень образования	Бакалавриат
Форма обучения	Очная
Год разработки/обновления	2022

Материально-техническое и программное обеспечение дисциплины

Наименование специальных помещений и помещений для самостоятельной работы	Оснащенность специальных помещений и помещений для самостоятельной работы	Перечень лицензионного программного обеспечения. Реквизиты подтверждающего документа
Учебные аудитории для проведения учебных занятий, текущего контроля и промежуточной аттестации	Рабочее место преподавателя, рабочие места обучающихся	
Помещение для самостоятельной работы обучающихся Ауд. 41 НТБ на 80 посадочных мест (рабочее место библиотекаря, рабочие места обучающихся)	ИБП GE VH Series VH 700 Источник бесперебойного питания РИП-12 (2 шт.) Компьютер/ТИП №5 (2 шт.) Компьютер Тип № 1 (6 шт.) Контрольно-пусковой блок С2000-КПБ (26 шт.) Монитор / Samsung 21,5" S22C200B (80 шт.) Плоттер / HP DJ T770 Прибор приемно-контрольный С2000-АСПТ (2 шт.) Принтер / HP LaserJet P2015	Adobe Acrobat Reader DC (ПО предоставляется бесплатно на условиях OpLic) Adobe Flash Player (ПО предоставляется бесплатно на условиях OpLic) АРМ Civil Engineering (Договор № 109/9.13_АО НИУ от 09.12.13 (НИУ-13)) ArcGIS Desktop (Договор передачи с ЕСРИ СНГ 31 лицензии от 27.01.2016) ArhciCAD [22] (Б\Д; Веб-кабинет или подписка; OpenLicense)

Наименование специальных помещений и помещений для самостоятельной работы	Оснащенность специальных помещений и помещений для самостоятельной работы	Перечень лицензионного программного обеспечения. Реквизиты подтверждающего документа
	DN Принтер /Тип № 4 н/т Принтер HP LJ Pro 400 M401dn Системный блок / Kraftway Credo тип 4 (79 шт.) Электронное табло 2000*950	AutoCAD [2018] (Б\Д; Веб-кабинет или подписка; OpenLicense) AutoCAD [2020] (Б\Д; Веб-кабинет или подписка; OpenLicense) Autodesk Revit [2018] (Б\Д; Веб-кабинет или подписка; OpenLicense) Autodesk Revit [2020] (Б\Д; Веб-кабинет или подписка; OpenLicense) CorelDRAW [GSX5;55] (Договор № 292/10.11- АО НИУ от 28.11.2011 (НИУ-11)) eLearnBrowser [1.3] (Договор ГМЛ-Л-16/03-846 от 30.03.2016) Google Chrome (ПО предоставляется бесплатно на условиях OpLic) Lazarus (ПО предоставляется бесплатно на условиях OpLic) Mathcad [Edu.Prime;3;30] (Договор №109/9.13_АО НИУ от 09.12.13 (НИУ-13)) Mathworks Matlab [R2008a;100] (Договор 089/08-ОК(ИОП) от 24.10.2008) Mozilla Firefox (ПО предоставляется бесплатно на условиях OpLic) MS Access [2013;Im] (OpenLicense; Подписка Azure Dev Tools; Б\Д; Веб-кабинет) MS ProjectPro [2013;ImX] (OpenLicense; Подписка Azure Dev Tools; Б\Д; Веб-кабинет) MS VisioPro [2013;ADT] (OpenLicense; Подписка Azure Dev Tools; Б\Д; Веб-кабинет) MS Visual FoxPro [ADT] (OpenLicense; Подписка Azure Dev Tools; Б\Д; Веб-кабинет) nanoCAD СПДС Стройплощадка (Договор бесплатной передачи / партнерство) PascalABC [3.2.0.1311] (ПО предоставляется бесплатно на условиях OpLic) Visual Studio Ent [2015;Imx] (OpenLicense; Подписка Azure Dev

Наименование специальных помещений и помещений для самостоятельной работы	Оснащенность специальных помещений и помещений для самостоятельной работы	Перечень лицензионного программного обеспечения. Реквизиты подтверждающего документа
		Tools; Б\Д; Веб-кабинет) Visual Studio Expr [2008;ImX] (OpenLicense; Подписка Azure Dev Tools; Б\Д; Веб-кабинет) WinPro 7 [ADT] (OpenLicense; Подписка Azure Dev Tools; Б\Д; Веб-кабинет) Компас-3D V14 АЕС (Договор № 109/9.13_АО НИУ от 09.12.13 (НИУ-13)) ПК ЛИРА-САПР [2013] (Договор № 109/9.13_АО НИУ от 09.12.13 (НИУ-13))
Помещение для самостоятельной работы обучающихся Ауд. 59 НТБ на 5 посадочных мест, оборудованных компьютерами (рабочее место библиотекаря, рабочие места обучающихся, рабочее место для лиц с ограниченными возможностями здоровья) Читальный зал на 52 посадочных места	Компьютер / ТИП №5 (4 шт.) Монитор Acer 17" AL1717 (4 шт.) Монитор Samsung 24" S24C450B Системный блок Kraftway Credo KC36 2007 (4 шт.) Системный блок Kraftway Credo KC43 с KSS тип3 Принтер/HP LaserJet P2015 DN Аудиторный стол для инвалидов-колясочников Видеоувеличитель /Optelec ClearNote Джойстик компьютерный беспроводной Клавиатура Clevy с большими кнопками и накладкой (беспроводная) Кнопка компьютерная выносная малая Кнопка компьютерная выносная малая (2 шт.)	Google Chrome (ПО предоставляется бесплатно на условиях OpLic (не требуется)) Adobe Acrobat Reader DC (ПО предоставляется бесплатно на условиях OpLic (не требуется)) eLearnBrowser [1.3] (Договор ГМЛ-Л-16/03-846 от 30.03.2016) Mozilla Firefox (ПО предоставляется бесплатно на условиях OpLic (лицензия не требуется)) MS OfficeStd [2010; 300] (Договор № 162/10 - АО НИУ от 18.11.2010 (НИУ-10)) Adobe Acrobat Reader [11] (ПО предоставляется бесплатно на условиях OpLic (лицензия не требуется)) K-Lite Codec Pack (ПО предоставляется бесплатно на условиях OpLic (лицензия не требуется))
Помещение для самостоятельной работы обучающихся Ауд. 84 НТБ На 5 посадочных мест, оборудованных	Монитор Acer 17" AL1717 (5 шт.) Системный блок Kraftway KW17 2010 (5 шт.)	AutoCAD [2020] (Б\Д; Веб-кабинет или подписка; OpenLicense) Eurosoft STARK [201W;20] (Договор № 089/08-ОК(ИОП) от 24.10.2008) MS OfficeStd [2010; 300] (Договор № 162/10 - АО НИУ от 18.11.2010 (НИУ-10)) nanoCAD СПДС Конструкции

Наименование специальных помещений и помещений для самостоятельной работы	Оснащенность специальных помещений и помещений для самостоятельной работы	Перечень лицензионного программного обеспечения. Реквизиты подтверждающего документа
компьютерами (рабочее место библиотекаря, рабочие места обучающихся) Читальный зал на 52 посадочных места		(Договор бесплатной передачи / партнерство) WinPro 7 [ADT] (OpenLicense; Подписка Azure Dev Tools; Б\Д; Веб-кабинет) ПК ЛИРА-САПР [2013R5] (ПО предоставляется бесплатно на условиях OpLic (лицензия не требуется))

Федеральное государственное бюджетное образовательное учреждение высшего образования
«НАЦИОНАЛЬНЫЙ ИССЛЕДОВАТЕЛЬСКИЙ МОСКОВСКИЙ
ГОСУДАРСТВЕННЫЙ СТРОИТЕЛЬНЫЙ УНИВЕРСИТЕТ»

РАБОЧАЯ ПРОГРАММА

Шифр	Наименование дисциплины
Б1.В.ДВ.01.01	Базы данных

Код направления подготовки / специальности	08.03.01
Направление подготовки / специальность	Строительство
Наименование ОПОП (направленность / профиль)	Стоимостной инжиниринг в строительстве
Год начала реализации ОПОП	2022
Уровень образования	Бакалавриат
Форма обучения	Очная
Год разработки/обновления	2022

Разработчики:

должность	учёная степень, учёное звание	ФИО
старший преподаватель	-	Пиляй Андрей Игоревич

Рабочая программа дисциплины разработана и одобрена кафедрой (структурным подразделением) «Информационных систем, технологий и автоматизации в строительстве».

Рабочая программа утверждена методической комиссией по УГСН, протокол № 1 от 29.08.2022 г.

1. Цель освоения дисциплины

Целью освоения дисциплины является углубление уровня освоения компетенций в области построения банков данных, систем управления базами данных (СУБД) и возможностям их применения.

Программа составлена в соответствии с требованиями Федерального государственного образовательного стандарта высшего образования по направлению подготовки 08.03.01 Строительство.

Дисциплина относится к части, формируемой участниками образовательных отношений Блока 1 «Дисциплины (модули)» основной профессиональной образовательной программы «Стоимостной инжиниринг в строительстве». Дисциплина является дисциплиной по выбору.

2. Перечень планируемых результатов обучения по дисциплине, соотнесенных с планируемыми результатами освоения образовательной программы

Код и наименование компетенции (результат освоения)	Код и наименование индикатора достижения компетенции
ПК-1. Способен разрабатывать и согласовывать содержание аналитических работ в профессиональной сфере с использованием технологий больших данных	ПК-1.1 Построение алгоритма решения задачи профессиональной сферы с использованием технологий больших данных
	ПК-1.2 Определение необходимых операций для выполнения первичного анализа исходных данных для решения профессиональных задач с применением технологий больших данных и интеллектуальных технологий
Код и наименование индикатора достижения компетенции	Наименование показателя оценивания (результата обучения по дисциплине)
ПК-1.1 Построение алгоритма решения задачи профессиональной сферы с использованием технологий больших данных	Знает особенности построения алгоритма, с учетом создания нормализованной базы данных, для решения задачи строительной сферы с использованием технологий больших данных Имеет навыки (начального уровня) определения типов, источников данных и методов их сбора с использованием технологий больших данных Имеет навыки (начального уровня) построения алгоритма, с учетом создания нормализованной базы данных, для решения задачи строительной сферы с использованием технологий больших данных
ПК-1.2 Определение необходимых операций для выполнения первичного анализа исходных данных для решения профессиональных задач с применением технологий больших данных и интеллектуальных технологий	Знает возможные операции для выполнения первичного анализа исходных данных, для дальнейшего создания нормализованной базы данных Имеет навыки (начального уровня) рассчитывать описательные статистики, классифицировать переменные по типам шкал и визуализировать данные Имеет навыки (начального уровня) структуризации данных, использования первичного анализа данных для выявления парной связи между переменными

Информация о формировании и контроле результатов обучения представлена в Фонде оценочных средств (Приложение 1).

3. Трудоёмкость дисциплины и видов учебных занятий по дисциплине

Общая трудоёмкость дисциплины составляет 3 зачётных единицы (108 академических часов).

(1 зачетная единица соответствует 36 академическим часам)

Видами учебных занятий и работы обучающегося по дисциплине могут являться.

Обозначение	Виды учебных занятий и работы обучающегося
Л	Лекции
ЛР	Лабораторные работы
ПЗ	Практические занятия
КоП	Компьютерный практикум
КРП	Групповые и индивидуальные консультации по курсовым работам (курсовым проектам)
СР	Самостоятельная работа обучающегося в период теоретического обучения
Контроль	Самостоятельная работа обучающегося и контактная работа обучающегося с преподавателем в период промежуточной аттестации

Структура дисциплины:

Форма обучения – очная.

№	Наименование раздела дисциплины	Семестр	Количество часов по видам учебных занятий и работы обучающегося						Формы промежуточной аттестации, текущего контроля успеваемости		
			Л	ЛР	ПЗ	КоП	КРП	СР		Контроль	
1	Базы данных и файловые системы. Потребности информационных систем и понятие СУБД. Назначение, основные функции и типовая организация СУБД. Понятие модели данных.	5	4		2	2			51	9	<i>Контрольная работа р.3, Контрольное задание по КоП р. 5-6, Домашнее задание р.3-4</i>
2	Ранние СУБД: системы, основанные на инвертированных списках, иерархические и сетевые СУБД.	5	2		2	2					
3	Общие понятия реляционной модели. Основные концепции и термины.	5	2		2	2					
4	Базисные средства манипулирования реляционными данными: реляционная алгебра и реляционное исчисление.	5	2		2	2					
5	Язык SQL. Средства определения схемы данных и средства манипулирования	5	4		4	4					

	данными.									
6	Использование SQL. Прямой, динамический и встроенный SQL.	5	2		4	4				
	Итого:	5	16		16	16		51	9	Зачет

4. Содержание дисциплины, структурированное по видам учебных занятий и разделам

При проведении аудиторных учебных занятий предусмотрено проведение текущего контроля успеваемости:

- В рамках практических занятий предусмотрено выполнение обучающимися контрольной работы;
- В рамках компьютерного практикума предусмотрено контрольное задание компьютерного практикума.

4.1 Лекции

№	Наименование раздела дисциплины	Тема и содержание лекционных занятий
1	Базы данных и файловые системы. Потребности информационных систем и понятие СУБД. Назначение, основные функции и типовая организация СУБД. Понятие модели данных.	Файловые системы. Структура, именование, защита файлов. Многопользовательский доступ. Требования информационных систем. Основные функции СУБД: <ul style="list-style-type: none"> - управление данными во внешней памяти; - управление буферами оперативной памяти; - управление транзакциями; - журналиция; - поддержка языков запросов. Типовая организация современной СУБД. Модель данных. Структурная, манипуляционная и целостная части модели данных.
2	Ранние СУБД: системы, основанные на инвертированных списках, иерархические и сетевые СУБД.	Системы, основанные на инвертированных списках. Иерархические системы. Сетевые системы. Особенности, достоинства и недостатки ранних СУБД.
3	Общие понятия реляционной модели. Основные концепции и термины.	Базовые понятия реляционной модели: <ul style="list-style-type: none"> - тип данных; - домен; - атрибут; - кортеж; - отношение. Фундаментальные свойства отношений: <ul style="list-style-type: none"> - отсутствие кортежей-дубликатов; - отсутствие упорядоченности кортежей; - отсутствие упорядоченности атрибутов; - атомарность значений атрибутов. Целостность в реляционной модели.
4	Семантическое моделирование данных, ER-диаграммы.	Семантические модели данных. Основные понятия модели Entity-Relationship (Сущность-Связи).

		Реализация различных типов связей в реляционной модели.
5	Язык SQL. Средства определения схемы данных и средства манипулирования данными.	<p>Средства определения схемы БД:</p> <ul style="list-style-type: none"> - оператор определения схемы; - определение таблицы; - определение столбца; - определение ограничений целостности; - определение представлений; - определение привилегий. <p>Общая семантика операторов ALTER и DROP. Общая структура оператора SELECT. Разделы оператора SELECT:</p> <ul style="list-style-type: none"> - FROM - WHERE - GROUP BY - HAVING <p>Агрегатные функции и результаты запросов. Подзапросы, однострочные запросы. Объединения, пересечения и разница запросов.</p>
	Использование SQL. Прямой, динамический и встроенный SQL.	<p>Прямой SQL. Динамический SQL. Встроенный SQL:</p> <ul style="list-style-type: none"> - хранимые процедуры и функции; - пакеты; <p>триггеры.</p>

4.2 Лабораторные работы

Не предусмотрено учебным планом.

4.3 Практические занятия

№	Наименование раздела дисциплины	Тема и содержание практических занятий
1	Базы данных и файловые системы. Потребности информационных систем и понятие СУБД. Назначение, основные функции и типовая организация СУБД. Понятие модели данных.	Ознакомление с СУБД. Подключение к учебной БД. Просмотр содержимого схемы и формулирование простейших запросов к БД.
2	Ранние СУБД: системы, основанные на инвертированных списках, иерархические и сетевые СУБД.	Базовый вариант SELECT, выбор всех столбцов, выбор конкретных столбцов, заголовки столбцов, арифметические выражения.
3	Общие понятия реляционной модели. Основные концепции и термины.	Использование WHERE для ограничения выборки по строкам. Операторы сравнения и логические операторы в WHERE. Операторы LIKE, IN, BETWEEN. Сортировка строк при помощи ORDER BY.
4	Семантическое моделирование данных, ER-диаграммы.	Использование арифметических, строковых функций в запросах. Преобразование типов. Регулярные выражения.
5	Язык SQL. Средства определения схемы данных	Формулирование запросов более к чем одной таблице. Алиасы таблиц. Картезианские выборки.

	и средства манипулирования данными.	Различные варианты JOIN.
6	Использование SQL. Прямой, динамический и встроенный SQL.	Проблемы, решаемые подзапросами. Типы подзапросов. Однострочные и многострочные подзапросы.

4.4 Компьютерные практикумы

№	Наименование раздела дисциплины	Тема и содержание компьютерных практикумов
1	Базы данных и файловые системы. Потребности информационных систем и понятие СУБД. Назначение, основные функции и типовая организация СУБД. Понятие модели данных.	Ознакомление с СУБД. Подключение к учебной БД. Просмотр содержимого схемы и формулирование простейших запросов к БД.
2	Ранние СУБД: системы, основанные на инвертированных списках, иерархические и сетевые СУБД.	Базовый вариант SELECT, выбор всех столбцов, выбор конкретных столбцов, заголовки столбцов, арифметические выражения.
3	Общие понятия реляционной модели. Основные концепции и термины.	Использование WHERE для ограничения выборки по строкам. Операторы сравнения и логические операторы в WHERE. Операторы LIKE, IN, BETWEEN. Сортировка строк при помощи ORDER BY.
4	Семантическое моделирование данных, ER-диаграммы.	Использование арифметических, строковых функций в запросах. Преобразование типов. Регулярные выражения.
5	Язык SQL. Средства определения схемы данных и средства манипулирования данными.	Формулирование запросов более к чем одной таблице. Алиасы таблиц. Картезианские выборки. Различные варианты JOIN.
6	Использование SQL. Прямой, динамический и встроенный SQL.	Проблемы, решаемые подзапросами. Типы подзапросов. Однострочные и многострочные подзапросы.

4.5 Групповые и индивидуальные консультации по курсовым работам (курсовым проектам)

Не предусмотрено учебным планом.

4.6 Самостоятельная работа обучающегося в период теоретического обучения

Самостоятельная работа обучающегося в период теоретического обучения включает в себя:

- самостоятельную подготовку к учебным занятиям, включая подготовку к аудиторным формам текущего контроля успеваемости;
- выполнение домашнего задания;
- самостоятельную подготовку к промежуточной аттестации.

В таблице указаны темы для самостоятельного изучения обучающимся:

№	Наименование раздела дисциплины	Темы для самостоятельного изучения
1	Базы данных и файловые системы. Потребности информационных систем и понятие СУБД. Назначение, основные функции и типовая организация СУБД. Понятие модели данных.	Связь баз данных и файловых систем. Причины использования баз данных. Структура СУБД, разница между СУБД и БД, банки данных
2	Ранние СУБД: системы, основанные на инвертированных списках, иерархические и сетевые СУБД.	Разница между СУБД. Способы перевода данных из одной формы в другую. «Поздние» (постреляционные) СУБД.
3	Общие понятия реляционной модели. Основные концепции и термины.	Декартово произведение. Решение различных задач по сбору/представлению данных. Связи между таблицами и их виды. Оптимизация БД средствами СУБД.
4	Семантическое моделирование данных, ER-диаграммы.	Способы отображения ER-диаграмм. Способы конвертации ER-диаграмм в код SQL. Нормализация реляционных баз данных.
5	Язык SQL. Средства определения схемы данных и средства манипулирования данными.	Представления. Триггеры. Процедуры
6	Использование SQL. Прямой, динамический и встроенный SQL.	Использование переменных и циклов. Индексы. Оптимизация БД средствами SQL

4.7 Самостоятельная работа обучающегося и контактная работа обучающегося с преподавателем в период промежуточной аттестации

Работа обучающегося в период промежуточной аттестации включает в себя подготовку к формам промежуточной аттестации (к зачету), а также саму промежуточную аттестацию.

5. Оценочные материалы по дисциплине

Фонд оценочных средств по дисциплине приведен в Приложении 1 к рабочей программе дисциплины.

Оценочные средства для проведения промежуточной аттестации, а также текущего контроля по дисциплине хранятся на кафедре (структурном подразделении), ответственной за преподавание данной дисциплины.

6. Учебно-методическое и материально-техническое обеспечение дисциплины

Основные принципы осуществления учебной работы обучающихся изложены в локальных нормативных актах, определяющих порядок организации контактной работы и порядок самостоятельной работы обучающихся. Организация учебной работы обучающихся на аудиторных учебных занятиях осуществляется в соответствии с п. 3.

6.1 Перечень учебных изданий и учебно-методических материалов для освоения дисциплины

Для освоения дисциплины обучающийся может использовать учебные издания и учебно-методические материалы, имеющиеся в научно-технической библиотеке НИУ МГСУ и/или размещённые в Электронных библиотечных системах.

Актуальный перечень учебных изданий и учебно-методических материалов представлен в Приложении 2 к рабочей программе дисциплины.

6.2 Перечень профессиональных баз данных и информационных справочных систем

При осуществлении образовательного процесса по дисциплине используются профессиональные базы данных и информационных справочных систем, перечень которых указан в Приложении 3 к рабочей программе дисциплины.

6.3 Перечень материально-технического, программного обеспечения освоения дисциплины

Учебные занятия по дисциплине проводятся в помещениях, оснащенных соответствующим оборудованием и программным обеспечением.

Перечень материально-технического и программного обеспечения дисциплины приведен в Приложении 4 к рабочей программе дисциплины.

Шифр	Наименование дисциплины
Б1.В.ДВ.01.01	Базы данных

Код направления подготовки / специальности	08.03.01
Направление подготовки / специальность	Строительство
Наименование ОПОП (направленность / профиль)	Стоимостной инжиниринг в строительстве
Год начала реализации ОПОП	2022
Уровень образования	Бакалавриат
Форма обучения	Очная
Год разработки/обновления	2022

ФОНД ОЦЕНОЧНЫХ СРЕДСТВ

1. Описание показателей и критериев оценивания компетенций, описание шкал оценивания

Оценивание формирования компетенций производится на основе показателей оценивания, указанных в п.2. рабочей программы и в п.1.1 ФОС.

Связь компетенций, индикаторов достижения компетенций и показателей оценивания приведена в п.2 рабочей программы.

1.1. Описание формирования и контроля показателей оценивания

Оценивание уровня освоения обучающимся компетенций осуществляется с помощью форм промежуточной аттестации и текущего контроля. Формы промежуточной аттестации и текущего контроля успеваемости по дисциплине, с помощью которых производится оценивание, указаны в учебном плане и в п.3 рабочей программы.

В таблице приведена информация о формировании результатов обучения по дисциплине разделами дисциплины, а также о контроле показателей оценивания компетенций формами оценивания.

Наименование показателя оценивания (результата обучения по дисциплине)	Номера разделов дисциплины	Формы оценивания (формы промежуточной аттестации, текущего контроля успеваемости)
Знает особенности построения алгоритма, с учетом создания нормализованной базы данных, для решения задачи строительной сферы с использованием технологий больших данных	1,2,3,5	Контрольное задание по КоП, Контрольная работа, домашнее задание, зачет
Имеет навыки (начального уровня) определения типов, источников данных и методов их сбора с использованием технологий больших данных	4,5,6	Контрольное задание по КоП, домашнее задание.
Имеет навыки (начального уровня) построения алгоритма, с учетом создания нормализованной базы данных, для решения задачи строительной сферы с	3,4,5,6	Контрольное задание по КоП, домашнее задание, зачет

использованием технологий больших данных		
Знает возможные операции для выполнения первичного анализа исходных данных, для дальнейшего создания нормализованной базы данных	4,5,6	Контрольное задание по КоП, домашнее задание, зачет
Имеет навыки (начального уровня) рассчитывать описательные статистики, классифицировать переменные по типам шкал и визуализировать данные	5,6	Контрольное задание по КоП
Имеет навыки (начального уровня) структуризации данных, использования первичного анализа данных для выявления парной связи между переменными	5,6	Контрольное задание по КоП

1.2. Описание критериев оценивания компетенций и шкалы оценивания

При проведении промежуточной аттестации в форме зачёта используется шкала оценивания: «Не зачтено», «Зачтено».

Показателями оценивания являются знания и навыки обучающегося, полученные при изучении дисциплины.

Критериями оценивания достижения показателей являются:

Показатель оценивания	Критерий оценивания
Знания	Знание терминов и определений, понятий
	Знание основных закономерностей и соотношений, принципов
	Объём освоенного материала, усвоение всех дидактических единиц (разделов)
	Полнота ответов на проверочные вопросы
	Правильность ответов на вопросы
Навыки начального уровня	Чёткость изложения и интерпретации знаний
	Навыки выбора методик выполнения заданий
	Навыки выполнения заданий различной сложности
	Навыки самопроверки. Качество сформированных навыков
	Навыки анализа результатов выполнения заданий, решения задач
	Навыки представления результатов решения задач

2. Типовые контрольные задания для оценивания формирования компетенций

2.1. Промежуточная аттестация

2.1.1. Промежуточная аттестация в форме экзамена, дифференцированного зачета (зачета с оценкой), зачета

Форма(ы) промежуточной аттестации: зачёт в 5 семестре.

Перечень типовых вопросов/заданий для проведения зачёта в 5 семестре:

№	Наименование раздела дисциплины	Типовые вопросы/задания
1	Базы данных и файловые системы. Потребности информационных систем и понятие СУБД. Назначение, основные функции и типовая организация СУБД. Понятие	Файловые системы. Общие принципы организации. Файловые системы. Области применения, ограничения в применении. Требования к базам данных со стороны информационных систем. Понятие целостности данных.

	модели данных.	Понятие транзакции. Изолированность и сериализация транзакций. Основные функции СУБД.
2	Ранние СУБД: системы, основанные на инвертированных списках, иерархические и сетевые СУБД.	Понятие модели данных. Ранние СУБД. Системы, основанные на инвертированных списках. Ранние СУБД. Иерархические системы. Ранние СУБД. Сетевые системы.
3	Общие понятия реляционной модели. Основные концепции и термины.	Общие понятия реляционной модели данных. Фундаментальные свойства отношений. Реляционная модель данных. Структурная часть. Реляционная модель данных. Манипуляционная часть. Реляционная модель данных. Целостная часть. Реляционная алгебра. Общая характеристика. Реляционная алгебра. Теоретико-множественные операции. Реляционная алгебра. Специальные реляционные операции.
4	Базисные средства манипулирования реляционными данными: реляционная алгебра и реляционное исчисление.	Реляционная алгебра. Операция соединения, эквисоединение и операция NATURAL JOIN. Реляционное исчисление кортежей. Общая характеристика. Реляционное исчисление кортежей. WWF (Правильно построенные формулы). Реляционное исчисление кортежей. Кванторы всеобщности и существования. Свободные и связанные переменные.
5	Модель данных SQL	SQL. Модель данных SQL. SQL. Общая семантика оператора SELECT.
6	Язык SQL. Средства определения схемы данных и средства манипулирования данными.	SQL. SELECT. Раздел FROM. SQL. SELECT. Раздел WHERE. SQL. SELECT. Разделы GROUP BY и HAVING. SQL. SELECT. Разделы SELECT LIST и ORDER BY.

2.1.2. Промежуточная аттестация в форме защиты курсовой работы

Промежуточная аттестация в форме защиты курсовой работы/курсового проекта не проводится.

2.2. Текущий контроль

2.2.1. Перечень форм текущего контроля:

- контрольное задание по КоП;
- контрольная работа;
- домашнее задание.

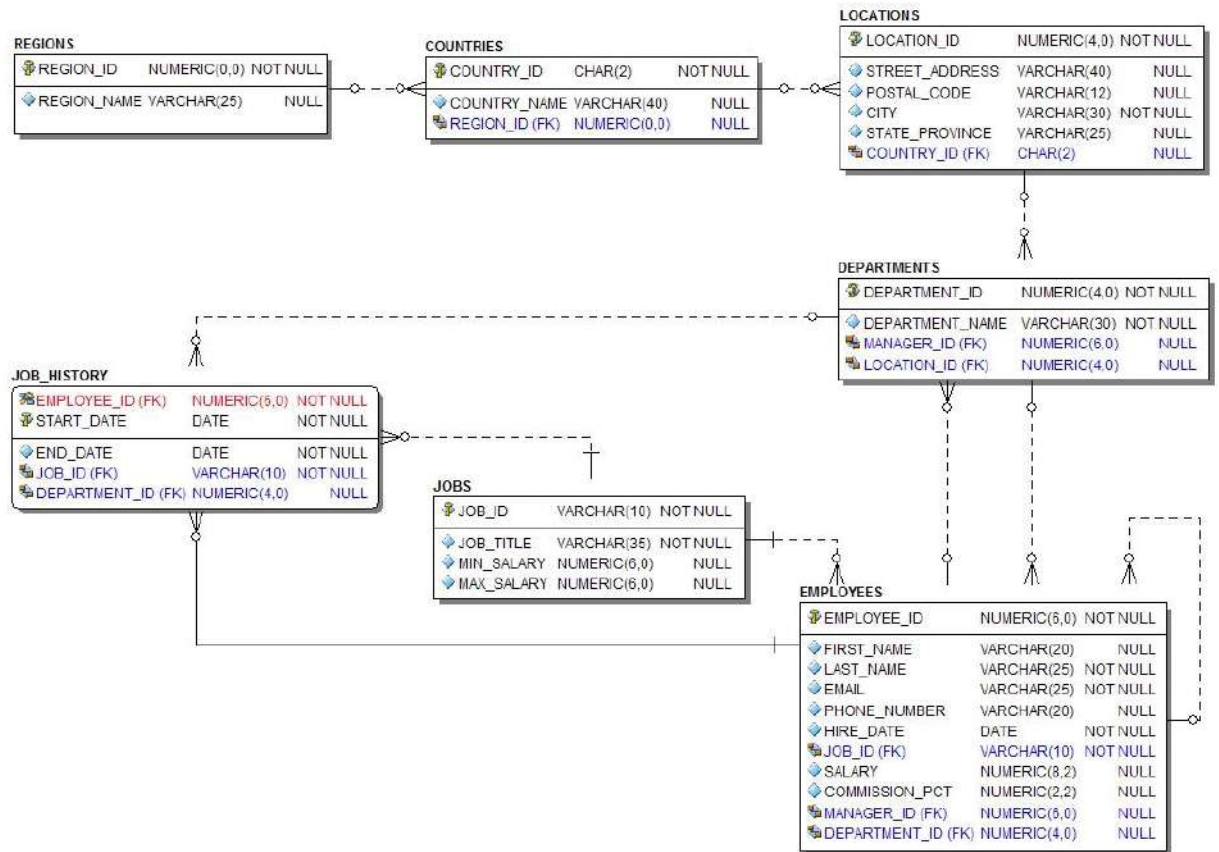
2.2.2. Типовые контрольные задания форм текущего контроля

Контрольное задание по КОП на тему: «Работа с базами данных»

Содержание:

В рамках контрольного задания обучающиеся должны продемонстрировать знания в области манипулирования данными при помощи языка SQL. Обучающимся предлагается написать запросы для решения задач по извлечению данных из учебной БД.

Пример схемы учебной схемы БД для выполнения контрольного задания:



Регионы (REGIONS)

ID региона (REGION_ID)

Название региона (REGION_NAME)

Страны (COUNTRIES)

ID страны (COUNTRY_ID)

Название страны (COUNTRY_NAME)

ID региона (REGION_ID)

Местоположения (LOCATIONS)

ID местоположения (LOCATION_ID)

Улица (STREET_ADDRESS)

Индекс (POSTAL_CODE)

Город (CITY)

Область (STATE_PROVINCE)

ID страны (COUNTRY_ID)

История работы (JOB_HISTORY)

ID сотрудника (EMPLOYEE_ID)

Дата начала работы (START_DATE)

Дата окончания работы (END_DATE)

ID должности (JOB_ID)

ID отдела (DEPARTMENT_ID)

Отделы (DEPARTMENTS)

ID отдела (DEPARTMENT_ID)

Назв. отдела (DEPARTMENT_NAME)
 ID сотрудника-начал. (MANGER_ID)
 ID местоположения (LOCATION_ID)

Должности (JOBS)

ID должности (JOB_ID)
 Название должности (JOB_TITLE)
 Мин. Оклад (MIN_SALARY)
 Макс. Оклад (MAX_SALARY)

Сотрудники (EMPLOYEES)

ID сотрудника (EMPLOYEE_ID)
 Имя (FIRST_NAME)
 Фамилия (LAST_NAME)
 EMAIL
 Номер тел. (PHONE_NUMBER)
 Дата найма (HIRE_DATE)
 ID должности (JOB_ID)
 Оклад (SALARY)
 % комиссионных (COMMISSION_PCT)
 ID сотрудника-начал. (MANGER_ID)
 ID отдела (DEPARTMENT_ID)

Примеры заданий контрольной работы для приведенной схемы учебной БД:

- Выведите номер служащего, его фамилию, оклад и новый оклад, повышенный на 15% и округленный до целого. Назовите столбец New Salary. Результаты отсортируйте по фамилии.
- Для каждого служащего выведите фамилию и вычислите количество месяцев со дня найма до настоящего времени, округленное до ближайшего целого. Назовите столбец MONTHS_WORKED. Результаты отсортируйте по количеству отработанных месяцев. Округлите число месяцев до ближайшего целого.
- Напишите запрос для вывода фамилии, названия отдела, идентификатора местоположения отдела и города, в котором он находится, для всех служащих, зарабатывающих комиссионные. Результат отсортируйте по городу.

Перечень примерных заданий для тестирования по контрольной работе.

1.База данных - это ...

- (?) программные средства для обработки больших массивов информации
- (?) интерфейс, поддерживающий наполнение и манипулирование данными
- (?) двумерный массив данных
- (!) специальным образом организованная и хранящаяся на внешнем носителе совокупность взаимосвязанных данных о некотором объекте

2.СУБД это ...

- (?) Свойства удаленной базы данных
- (?) Система управления большими данными
- (!) Система управления базами данных
- (?) Система удаления заблокированных данных

3.По способу доступа к базам данных СУБД бывают

- (?) таблично-серверные

- (?) серверные
- (!) клиент-серверные
- (?) диск-серверные

4. Языком запросов к реляционным базам данных является...

- (?) С#
- (?) SSH
- (!) SQL
- (?) Pascal
- (?) HTML
- (?) Бейсик

5. Содержание полной, непротиворечивой и адекватно отражающей предметную область информации отражает такое свойство базы данных как ...

- (!) целостность
- (?) безопасность
- (?) детерминированность
- (?) доступность

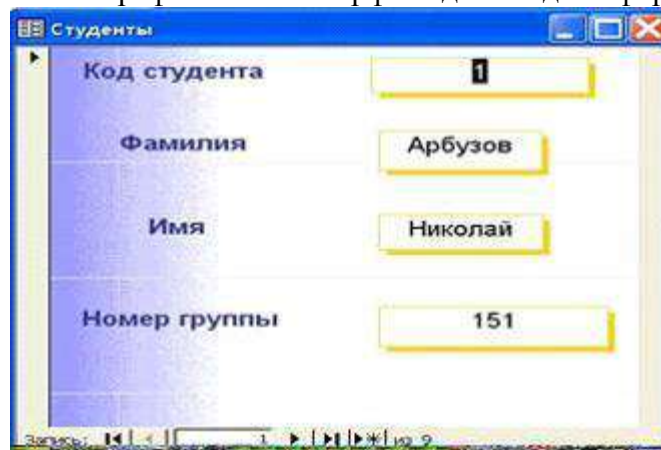
6. Иерархическая, сетевая, реляционная - это...

- (!) модели данных
- (?) структуры формирования запросов к базе данных
- (?) модели предметной области
- (?) системы обработки данных

7. Представление реляционной модели данных в СУБД реализуется в виде...

- (?) предикатов
- (!) таблиц
- (?) деревьев
- (?) сети

8. Созданный пользователем графический интерфейс для ввода информации в таблицу



базы данных – это ...

- (?) структура
- (?) отчет
- (!) запрос
- (?) форма

9. Пусть заданы таблицы A1 - основная и B1 - дополнительная, ключевые поля отмечены «*», используемые для связи поля «+».

Таблица A1

* +	Поле 12
а	книга
б	тетрадь
в	блокнот

Таблица B1

* +	Поле 22	*
а	10	<u>Полиграфия</u>
а	12	Восход
б	3	Восход
в	7	Канцлер
в	15	<u>Полиграфия</u>

10. Для данных таблиц реализована связь вида ...

- (?) многие к одному
- (?) один к одному
- (!) один к многим
- (?) многие ко многим

11. Ключ к записям в БД может быть:

- а) простым
- б) составным
- в) первичным
- г) внешним
- д) дополнительным
- е) внутренним
- ж) отчетным
- з) запросным
- (!) а, б, в, г
- (?) г, е, ж, з
- (?) а, б, г, з
- (?) б, в, е, з

12. Одна таблица реляционной базы данных содержит

- (!) информацию об экземпляре одного объекта базы данных
- (?) информацию о совокупности экземпляров одного объекта базы данных
- (?) информацию о совокупности экземпляров всех объектов предметной области
- (?) информацию о совокупности всех объектов, относящихся к некоторой предметной области

13. Суть связывания таблиц состоит в ...

- (?) установлении порядка заполнения полей основной и дополнительной таблиц
- (!) установлении соответствия полей связи основной и дополнительной таблицы
- (?) подстановке значений заданного столбца из дополнительной таблицы в основную
- (?) подстановке значений заданного столбца из основной таблицы в дополнительную

14. Можно ли в СУБД создать запрос, который при выполнении отображает диалоговое окно для ввода условия отбора?

- (?) нет, этого сделать нельзя
- (?) да, если создать запрос с параметрами
- (?) да, если создать запрос на обновление
- (!) да, если создать запрос с итогами

15. В СУБД вычисляемое поле в запросе

- (?) создать нельзя
- (!) можно создать можно с помощью режима «Групповые операции»
- (?) можно создать в макросе
- (?) можно создать можно с помощью Построителя выражений

16. Формы в Access создаются на основе

- (!) только одной таблицы
- (?) отчетов
- (?) других форм
- (?) одной и более таблиц или запросов

17. На рисунке представлен объект MS Access

- (!) форма
- (?) таблица
- (?) запрос
- (?) отчет

18. В СУБД формирование выходного документа в удобном для просмотра виде осуществляется в режиме

- (?) таблицы
- (!) отчета
- (?) формы
- (?) запроса

19. Запросы в СУБД создаются на основе

- (!) таблиц и запросов
- (?) отчетов
- (?) форм
- (?) схемы данных

20. Какая информация известна, если задан целочисленный тип данных поля базы данных?

- (?) количество записей данных
- (?) начальное значение данных
- (?) количество обращений к данным
- (!) диапазон возможных значений данных

21. Подсистема банка данных, предназначенная для централизованного хранения информации о структурах данных, взаимосвязях файлов БД друг с другом, типах

данных и форматах их представления, принадлежности данных пользователям, кодах защиты и разграничения доступа и т.п. — это

- (!) Словарь данных
- (?) Информационная система
- (?) Вычислительная система
- (?) СУБД
- (?) База данных.

22. Лицо или группа лиц, отвечающих за выработку требований к БД, ее проектирование, создание, эффективное использование и сопровождение - это

- (!) Администратор базы данных
- (?) Диспетчер базы данных
- (?) Программист базы данных
- (?) Пользователь базы данных
- (?) Технический специалист

23. Назовите вариант ответа, который не является уровнем архитектуры СУБД

- (?) Внутренний уровень
- (?) Внешний уровень
- (?) Концептуальный уровень
- (?) Все выше перечисленные варианты
- (!) Физический уровень

24. Выберите правильный порядок действий при проектировании БД: а) Решение проблемы передачи данных; б) Анализ предметной области, с учетом требования конечных пользователей; в) Формализация представления данных в БД; г) Обобщенное описание БД с использованием естественного языка, математических формул, графиков и других средств

- (!) б, г, в, а
- (?) а, б, г, в
- (?) а, б, в, г
- (?) г, б, в, а
- (?) Порядок действий значения не имеет

25. Система и набор специальных правил, обеспечивающих единство связанных данных в базе данных называется

- (!) Ссылочной целостностью данных
- (?) Контролем завершения транзакций
- (?) Правилom
- (?) Триггером
- (?) Нет правильного варианта

26. Назовите оператор языка SQL для создания запросов на выбор данных

- (!) Select
- (?) Distinct
- (?) Where
- (?) Having
- (?) Create

27. Назовите оператор команды Select, который обеспечивает возможность устранения избыточных значений.

- (?) Order by

- (!) Distinct
- (?) Where
- (?) Having
- (?) Create

28. Назовите предложение команды Select, которая позволяет производить выборку данных, в зависимости от истинности поставленного условия.

- (?) Order by
- (?) Distinct
- (!) Where
- (?) Having
- (?) Create

29. Назовите команду, которая определяет группу значений в поле в терминах другого поля и применяет к ней агрегатную функцию.

- (?) Order by
- (?) Distinct
- (?) Where
- (?) Having
- (!) Group by

30. Назовите предложение команды Select, которое позволяет устанавливать условия для агрегатных функций

- (?) Order by
- (?) Distinct
- (?) Where
- (!) Having
- (?) Group by

Домашнее задание на тему: Основные операции реляционной алгебры.

Пример типового задания:

Исходные данные: ежемесячно из цехов поступают отчеты о выпуске продукции за прошедший месяц, содержащие номер цеха, код продукции, дату выпуска и количество выпущенной продукции в таблице НОВАЯ_ПРОДУКЦИЯ (номер цеха, код продукции, дата выпуска, количество). На заводе имеется сводная таблица, содержащая сведения о выпускаемой продукции в целом, с такой же структурой. ВЫПУСК_ПРОДУКЦИИ (номер цеха, код продукции, дата выпуска, количество).

Необходимо выполнить следующую задачу:

Так как атрибуты отношений совпадают, то для обновления сведений об ассортименте и количестве выпускаемой продукции необходимо отношение НОВАЯ_ПРОДУКЦИЯ объединить с исходным отношением ВЫПУСК_ПРОДУКЦИИ.

3. Методические материалы, определяющие процедуры оценивания

Процедура проведения промежуточной аттестации и текущего контроля успеваемости регламентируется локальным нормативным актом, определяющим порядок осуществления текущего контроля успеваемости и промежуточной аттестации обучающихся.

3.1. Процедура оценивания при проведении промежуточной аттестации обучающихся по дисциплине в форме экзамена и/или дифференцированного зачета (зачета с оценкой)

Промежуточная аттестация по дисциплине в форме экзамена и/или дифференцированного зачета (зачета с оценкой) не проводится.

3.2. Процедура оценивания при проведении промежуточной аттестации обучающихся по дисциплине в форме зачета

Промежуточная аттестация по дисциплине в форме зачёта проводится в 5 семестре. Для оценивания знаний и навыков используются критерии и шкала, указанные п.1.2.

Ниже приведены правила оценивания формирования компетенций по показателю оценивания «Знания».

Критерий оценивания	Уровень освоения и оценка	
	Не зачтено	Зачтено
Знание терминов и определений, понятий	Не знает терминов и определений	Знает термины и определения
Знание основных закономерностей и соотношений, принципов	Не знает основные закономерности и соотношения, принципы построения знаний	Знает основные закономерности и соотношения, принципы построения знаний
Объём освоенного материала, усвоение всех дидактических единиц (разделов)	Не знает значительной части материала дисциплины	Знает материал дисциплины
Полнота ответов на проверочные вопросы	Не даёт ответы на большинство вопросов	Даёт ответы на большинство вопросов
Правильность ответов на вопросы	Допускает грубые ошибки при изложении ответа на вопрос	Не допускает ошибок при изложении ответа на вопрос
Чёткость изложения и интерпретации знаний	Излагает знания без логической последовательности	Излагает знания в логической последовательности
	Не иллюстрирует изложение поясняющими схемами, рисунками и примерами	Иллюстрирует изложение поясняющими схемами, рисунками и примерами
	Неверно излагает и интерпретирует знания	Верно излагает и интерпретирует знания

Ниже приведены правила оценивания формирования компетенций по показателю оценивания «Навыки начального уровня».

Критерий оценивания	Уровень освоения и оценка	
	Не зачтено	Зачтено
Навыки выбора методик выполнения заданий	Не может выбрать методику выполнения заданий	Может выбрать методику выполнения заданий
Навыки выполнения заданий различной сложности	Не имеет навыков выполнения учебных заданий	Имеет навыки выполнения учебных заданий

Навыки самопроверки. Качество сформированных навыков	Допускает грубые ошибки при выполнении заданий, нарушающие логику решения задач	Не допускает ошибки при выполнении заданий
Навыки анализа результатов выполнения заданий, решения задач	Делает некорректные выводы	Делает корректные выводы
Навыки представления результатов решения задач	Не может проиллюстрировать решение задачи поясняющими схемами, рисунками	Иллюстрирует решение задачи поясняющими схемами, рисунками

3.3. Процедура оценивания при проведении промежуточной аттестации обучающихся по дисциплине в форме защиты курсовых работ

Промежуточная аттестация в форме защиты курсовой работы/курсового проекта не проводится.

Шифр	Наименование дисциплины
Б1.В.ДВ.01.01	Базы данных

Код направления подготовки / специальности	08.03.01
Направление подготовки / специальность	Строительство
Наименование ОПОП (направленность / профиль)	Стоимостной инжиниринг в строительстве
Год начала реализации ОПОП	2022
Уровень образования	Бакалавриат
Форма обучения	Очная
Год разработки/обновления	2022

Перечень учебных изданий и учебно-методических материалов

Электронные учебные издания в электронно-библиотечных системах (ЭБС):

№ п/п	Автор, название, место издания, год издания, количество страниц	Ссылка на учебное издание в ЭБС
1	Кузнецов С.Д. Введение в модель данных SQL : учебное пособие / Кузнецов С.Д.. — Москва : Интернет-Университет Информационных Технологий (ИНТУИТ), Ай Пи Ар Медиа, 2021. — 350 с. — ISBN 978-5-4497-0873-1. — Текст : электронный // IPR SMART : [сайт]	URL: https://www.iprbookshop.ru/101995.html
2	Пржиялковский, В. В. Введение в Oracle SQL : учебное пособие / В. В. Пржиялковский. — 4-е изд. — Москва : Интернет-Университет Информационных Технологий (ИНТУИТ), Ай Пи Ар Медиа, 2022. — 336 с. — ISBN 978-5-4497-1636-1. — Текст : электронный // Цифровой образовательный ресурс IPR SMART : [сайт]	URL: https://www.iprbookshop.ru/120472.html

Согласовано:

НТБ

27.07.2022

Гальдус Л.Ю.

НТБ НИУ МГСУ

Приложение 3 к рабочей программе

Шифр	Наименование дисциплины
Б1.В.ДВ.01.01	Базы данных

Код направления подготовки / специальности	08.03.01
Направление подготовки / специальность	Строительство
Наименование ОПОП (направленность / профиль)	Стоимостной инжиниринг в строительстве
Год начала реализации ОПОП	2022
Уровень образования	Бакалавриат
Форма обучения	Очная
Год разработки/обновления	2022

Перечень профессиональных баз данных и информационных справочных систем

Наименование	Электронный адрес ресурса
«Российское образование» - федеральный портал	http://www.edu.ru/index.php
Научная электронная библиотека	http://elibrary.ru/defaultx.asp?
Электронная библиотечная система IPRbooks	http://www.iprbookshop.ru/
Федеральная университетская компьютерная сеть России	http://www.runnet.ru/
Информационная система "Единое окно доступа к образовательным ресурсам"	http://window.edu.ru/
Научно-технический журнал по строительству и архитектуре «Вестник МГСУ»	http://www.vestnikmgsu.ru/
Научно-техническая библиотека НИУ МГСУ	http://www.mgsu.ru/resources/Biblioteka/

Приложение 4 к рабочей программе

Шифр	Наименование дисциплины
Б1.В.ДВ.01.01	Базы данных

Код направления подготовки / специальности	08.03.01
Направление подготовки / специальность	Строительство
Наименование ОПОП (направленность / профиль)	Стоимостной инжиниринг в строительстве
Год начала реализации ОПОП	2022
Уровень образования	Бакалавриат
Форма обучения	Очная
Год разработки/обновления	2022

Материально-техническое и программное обеспечение дисциплины

Наименование специальных помещений и помещений для самостоятельной работы	Оснащенность специальных помещений и помещений для самостоятельной работы	Перечень лицензионного программного обеспечения. Реквизиты подтверждающего документа
Учебные аудитории для проведения учебных занятий, текущего контроля и промежуточной аттестации	Рабочее место преподавателя, рабочие места обучающихся	
Учебная аудитория для проведения учебных занятий, текущего контроля и промежуточной аттестации Ауд. 213 УЛК	Рабочее место преподавателя, рабочие места обучающихся "Системный блок RDW Computers Office 100 (27 шт.) Экран проекционный(Projecta Elpro El)"	"3ds Max [2022] (БД; Веб-кабинет или подписка; OpenLicense) 7-zip (СРПО (не требуется); OpL) Adobe Acrobat Reader [11] (ПО предоставляется бесплатно на условиях OpLic (не требуется)) Adobe Flash Player (ПО предоставляется бесплатно на условиях OpLic (не требуется)) Allplan [>19;25] (Соглашение с Allbau Software GmbH от 01.07.2019) ArchiCAD [21] (БД; Веб-кабинет или подписка; OpenLicense) AutoCAD [2020] (БД; Веб-кабинет или подписка; OpenLicense) Autodesk Revit [2020] (БД; Веб-кабинет или подписка; OpenLicense) Code::Blocks (ПО предоставляется бесплатно на условиях OpLic (не требуется)) Dia (ПО предоставляется бесплатно на условиях OpLic (не требуется)) DOSBox (ПО предоставляется бесплатно

Наименование специальных помещений и помещений для самостоятельной работы	Оснащенность специальных помещений и помещений для самостоятельной работы	Перечень лицензионного программного обеспечения. Реквизиты подтверждающего документа
		<p>на условиях OpLic (не требуется)) Dynamips (ПО О предоставляется бесплатно на условиях OpLic (не требуется)) Git (ПО О предоставляется бесплатно на условиях OpLic (не требуется)) GNS3 (ПО О предоставляется бесплатно на условиях OpLic (не требуется)) Google Chrome (ПО О предоставляется бесплатно на условиях OpLic (не требуется)) GVim (ПО О предоставляется бесплатно на условиях OpLic (не требуется)) K-Lite Codec Pack (ПО О предоставляется бесплатно на условиях OpLic (не требуется)) LibreOffice (ПО О предоставляется бесплатно на условиях OpLic (не требуется)) MinGW ((ПО О предоставляется бесплатно на условиях OpLic (не требуется)) Mozilla Firefox ((ПО О предоставляется бесплатно на условиях OpLic (не требуется)) MS Access [2013;Im] (OpenLicense; Подписка Azure Dev Tools; БД; Веб-кабинет) MS ProjectPro [2013;ImX] (OpenLicense; Подписка Azure Dev Tools; БД; Веб-кабинет) MS VisioPro [2013;ADT] (OpenLicense; Подписка Azure Dev Tools; БД; Веб-кабинет) Navisworks Manage [2020] (БД; Веб-кабинет или подписка; OpenLicense) Navisworks Simulate [2020] (БД; Веб-кабинет или подписка; OpenLicense) Nmap (ПО предоставляется бесплатно на условиях OpLic (не требуется)) Oracle SQL Developer (ПО предоставляется бесплатно на условиях OpLic (не требуется)) Oracle VirtualBox [6] (ПО предоставляется бесплатно на условиях OpLic (не требуется)) Pilot-ICE [19] (ООО ""АСКОН - Системы проектирования"", №б\н от 01.07.2019) QB64 (ПО предоставляется бесплатно на условиях OpLic (не требуется)) QT5 Toolkit (ПО предоставляется бесплатно на условиях OpLic (не требуется)) Renga Architecture [4.x] (ООО ""РЕНГА СОФТВЭА"", №б\н от 01.07.2019) Renga Structure [19] (ООО ""РЕНГА СОФТВЭА"", №б\н от 01.07.2019)</p>

Наименование специальных помещений и помещений для самостоятельной работы	Оснащенность специальных помещений и помещений для самостоятельной работы	Перечень лицензионного программного обеспечения. Реквизиты подтверждающего документа
		SumatraPDF (ПО предоставляется бесплатно на условиях OpLic (не требуется)) Visual Studio Pro [2013; ADT] (OpenLicense; Подписка Azure Dev Tools; Б\Д; Веб-кабинет) WinPro 7 [ADT] (OpenLicense; Подписка Azure Dev Tools; Б\Д; Веб-кабинет) Wireshark (ПО предоставляется бесплатно на условиях OpLic (не требуется))"
<p>Помещение для самостоятельной работы обучающихся</p> <p>Ауд. 41 НТБ на 80 посадочных мест (рабочее место библиотекаря, рабочие места обучающихся)</p>	<p>ИБП GE VH Series VH 700 Источник бесперебойного питания РИП-12 (2 шт.) Компьютер/ТИП №5 (2 шт.) Компьютер Тип № 1 (6 шт.) Контрольно-пусковой блок С2000-КПБ (26 шт.) Монитор / Samsung 21,5" S22C200B (80 шт.) Плоттер / HP DJ T770 Прибор приемно-контрольный С2000-АСПТ (2 шт.) Принтер / HP LaserJet P2015 DN Принтер /Тип № 4 н/т Принтер HP LJ Pro 400 M401dn Системный блок / Kraftway Credo тип 4 (79 шт.) Электронное табло 2000*950</p>	<p>Adobe Acrobat Reader DC (ПО предоставляется бесплатно на условиях OpLic) Adobe Flash Player (ПО предоставляется бесплатно на условиях OpLic) АРМ Civil Engineering (Договор № 109/9.13_АО НИУ от 09.12.13 (НИУ-13)) ArcGIS Desktop (Договор передачи с ЕСПИ СНГ 31 лицензии от 27.01.2016) ArhciCAD [22] (Б\Д; Веб-кабинет или подписка; OpenLicense) AutoCAD [2018] (Б\Д; Веб-кабинет или подписка; OpenLicense) AutoCAD [2020] (Б\Д; Веб-кабинет или подписка; OpenLicense) Autodesk Revit [2018] (Б\Д; Веб-кабинет или подписка; OpenLicense) Autodesk Revit [2020] (Б\Д; Веб-кабинет или подписка; OpenLicense) CorelDRAW [GSX5;55] (Договор № 292/10.11- АО НИУ от 28.11.2011 (НИУ-11)) eLearnBrowser [1.3] (Договор ГМЛ-Л-16/03-846 от 30.03.2016) Google Chrome (ПО предоставляется бесплатно на условиях OpLic) Lazarus (ПО предоставляется бесплатно на условиях OpLic) Mathcad [Edu.Prime;3;30] (Договор №109/9.13_АО НИУ от 09.12.13 (НИУ-13)) Mathworks Matlab [R2008a;100] (Договор 089/08-ОК(ИОП) от 24.10.2008) Mozilla Firefox (ПО предоставляется бесплатно на условиях OpLic) MS Access [2013;Im] (OpenLicense; Подписка Azure Dev Tools; Б\Д; Веб-кабинет) MS ProjectPro [2013;ImX] (OpenLicense; Подписка Azure Dev Tools; Б\Д; Веб-кабинет) MS VisioPro [2013;ADT] (OpenLicense; Подписка Azure Dev Tools; Б\Д; Веб-кабинет) MS Visual FoxPro [ADT] (OpenLicense; Подписка Azure Dev Tools; Б\Д; Веб-кабинет)</p>

Наименование специальных помещений и помещений для самостоятельной работы	Оснащенность специальных помещений и помещений для самостоятельной работы	Перечень лицензионного программного обеспечения. Реквизиты подтверждающего документа
		<p>nanoCAD СПДС Стройплощадка (Договор бесплатной передачи / партнерство)</p> <p>PascalABC [3.2.0.1311] (ПО предоставляется бесплатно на условиях OpLic)</p> <p>Visual Studio Ent [2015;Imx] (OpenLicense; Подписка Azure Dev Tools; БД; Веб-кабинет)</p> <p>Visual Studio Expr [2008;ImX] (OpenLicense; Подписка Azure Dev Tools; БД; Веб-кабинет)</p> <p>WinPro 7 [ADT] (OpenLicense; Подписка Azure Dev Tools; БД; Веб-кабинет)</p> <p>Компас-3D V14 АЕС (Договор № 109/9.13_АО НИУ от 09.12.13 (НИУ-13))</p> <p>ПК ЛИРА-САПР [2013] (Договор № 109/9.13_АО НИУ от 09.12.13 (НИУ-13))</p>
<p>Помещение для самостоятельной работы обучающихся</p> <p>Ауд. 59 НТБ на 5 посадочных мест, оборудованных компьютерами (рабочее место библиотекаря, рабочие места обучающихся, рабочее место для лиц с ограниченными возможностями здоровья) Читальный зал на 52 посадочных места</p>	<p>Компьютер / ТИП №5 (4 шт.) Монитор Acer 17" AL1717 (4 шт.) Монитор Samsung 24" S24C450B Системный блок Kraftway Credo KC36 2007 (4 шт.) Системный блок Kraftway Credo KC43 с KSS тип3 Принтер/HP LaserJet P2015 DN Аудиторный стол для инвалидов-колясочников Видеоувеличитель /Optelec ClearNote Джойстик компьютерный беспроводной Клавиатура Clevy с большими кнопками и накладкой (беспроводная) Кнопка компьютерная выносная малая Кнопка компьютерная выносная малая (2 шт.)</p>	<p>Google Chrome (ПО предоставляется бесплатно на условиях OpLic (не требуется))</p> <p>Adobe Acrobat Reader DC (ПО предоставляется бесплатно на условиях OpLic (не требуется))</p> <p>eLearnBrowser [1.3] (Договор ГМЛ-Л-16/03-846 от 30.03.2016)</p> <p>Mozilla Firefox (ПО предоставляется бесплатно на условиях OpLic (лицензия не требуется))</p> <p>MS OfficeStd [2010; 300] (Договор № 162/10 - АО НИУ от 18.11.2010 (НИУ-10))</p> <p>Adobe Acrobat Reader [11] (ПО предоставляется бесплатно на условиях OpLic (лицензия не требуется))</p> <p>K-Lite Codec Pack (ПО предоставляется бесплатно на условиях OpLic (лицензия не требуется))</p>
<p>Помещение для самостоятельной работы обучающихся</p> <p>Ауд. 84 НТБ На 5 посадочных мест, оборудованных компьютерами (рабочее место библиотекаря, рабочие места обучающихся) Читальный зал</p>	<p>Монитор Acer 17" AL1717 (5 шт.) Системный блок Kraftway KW17 2010 (5 шт.)</p>	<p>AutoCAD [2020] (БД; Веб-кабинет или подписка; OpenLicense)</p> <p>Eurosoft STARK [201W;20] (Договор № 089/08-ОК(ИОП) от 24.10.2008)</p> <p>MS OfficeStd [2010; 300] (Договор № 162/10 - АО НИУ от 18.11.2010 (НИУ-10))</p> <p>nanoCAD СПДС Конструкции (Договор бесплатной передачи / партнерство)</p> <p>WinPro 7 [ADT] (OpenLicense; Подписка Azure Dev Tools; БД; Веб-кабинет)</p> <p>ПК ЛИРА-САПР [2013R5] (ПО предоставляется бесплатно на условиях OpLic (лицензия не требуется))</p>

Наименование специальных помещений и помещений для самостоятельной работы	Оснащенность специальных помещений и помещений для самостоятельной работы	Перечень лицензионного программного обеспечения. Реквизиты подтверждающего документа
на 52 посадочных места		

Федеральное государственное бюджетное образовательное учреждение высшего образования
«НАЦИОНАЛЬНЫЙ ИССЛЕДОВАТЕЛЬСКИЙ МОСКОВСКИЙ ГОСУДАРСТВЕННЫЙ
СТРОИТЕЛЬНЫЙ УНИВЕРСИТЕТ»

РАБОЧАЯ ПРОГРАММА

Шифр	Наименование дисциплины
Б1.В.ДВ.01.02	Технологии информационного моделирования на этапе проектирования объекта капитального строительства

Код направления подготовки / специальности	08.03.01
Направление подготовки / специальность	Строительство
Наименование ОПОП (направленность / профиль)	Стоимостной инжиниринг в строительстве
Год начала реализации ОПОП	2022
Уровень образования	бакалавриат
Форма обучения	очная
Год разработки/обновления	2022

Разработчики:

должность	ученая степень, ученое звание	ФИО
Доцент кафедры ИСТАС	Кандидат технических наук	Н.В. Князева

Рабочая программа дисциплины разработана и одобрена кафедрой (структурным подразделением) «Информационных систем, технологии и автоматизации в строительстве».

Рабочая программа утверждена методической комиссией по УГСН, протокол № 1 от 29.08.2022 г.

1. Цель освоения дисциплины

Целью освоения дисциплины «Технологии информационного моделирования на этапе проектирования объекта капитального строительства» является углубление уровня освоения компетенций обучающегося в области работы с использованием технологий информационного моделирования, создания и управления информационными моделями объектов капитального строительства на этапе их проектирования.

Программа составлена в соответствии с требованиями Федерального государственного образовательного стандарта высшего образования по направлению подготовки 08.03.01 Строительство.

Дисциплина относится к части, формируемой участниками образовательных отношений, Блока 1 «Дисциплины (модули)» основной профессиональной образовательной программы «Стоимостной инжиниринг в строительстве». Дисциплина является дисциплиной (модулем) по выбору.

2. Перечень планируемых результатов обучения по дисциплине, соотнесенных с планируемыми результатами освоения образовательной программы

Код и наименование компетенции (результат освоения)	Код и наименование индикатора достижения компетенции
ПК-2. Способен разрабатывать и использовать структурные элементы информационной модели объектов капитального строительства на этапе его жизненного цикла	ПК-2.1 Разработка элементов информационной модели строительного объекта на этапе жизненного цикла объекта капитального строительства
	ПК-2.2 Разработка разделов технической документации информационной модели объекта капитального строительства
	ПК-2.3 Выпуск чертежей и спецификаций на базе информационной модели объекта капитального строительства
	ПК-2.4 Проверка и оценка технических решений на базе информационной модели объекта капитального строительства

Код и наименование индикатора достижения компетенции	Наименование показателя оценивания (результата обучения по дисциплине)
ПК-2.1 Разработка элементов информационной модели строительного объекта на этапе жизненного цикла объекта капитального строительства	Знает основные структурные элементы информационной модели объектов капитального строительства. Имеет (навыки начального) уровня выбора программного обеспечения для разработки и проверку на коллизии элементов информационной модели строительного объекта Имеет навыки (начального уровня) разработки и использования структурных элементов информационной модели объекта капитального строительства
ПК-2.2 Разработка разделов технической документации информационной модели объекта капитального строительства	Знает методы и средства формирования разделов технической документации на основе информационной модели на базе средств прикладного программного обеспечения Имеет навыки (начального уровня) использования методов и средств формирования документации на основе информационной модели на базе средств прикладного программного обеспечения Имеет навыки (начального уровня) разработки и использования разделов технической документации информационной модели на этапах жизненного цикла объекта капитального строительства
ПК-2.3 Выпуск чертежей и спецификаций на базе информационной модели объекта капитального строительства	Знает методы и средства выпуска чертежей на базе информационной модели с использованием средств прикладного программного обеспечения Имеет навыки (начального уровня) использования методов и средств выпуска чертежей на базе информационной модели с использованием средств прикладного программного обеспечения

Код и наименование индикатора достижения компетенции	Наименование показателя оценивания (результата обучения по дисциплине)
	Имеет навыки (начального уровня) работы с прикладным программным обеспечением, используемым в том числе для выпуска чертежей на базе информационной модели на этапах жизненного цикла объекта капитального строительства
ПК-2.4 Проверка и оценка технических решений на базе информационной модели объекта капитального строительства	Знает цель и средства верификации информационной модели объекта капитального строительства. Имеет навыки (начального уровня) использования принципов проверки и оценки технических решений на базе информационной модели на базе средств прикладного программного обеспечения Имеет навыки (начального уровня) управления процессами информационного моделирования объекта капитального строительства на этапах его жизненного цикла.

Информация о формировании и контроле результатов обучения представлена в Фонде оценочных средств (Приложение 1).

3. Трудоемкость дисциплины и видов учебных занятий по дисциплине

Общая трудоемкость дисциплины составляет 3 зачетных единиц (108 академических часов).

(1 зачетная единица соответствует 36 академическим часам)

Видами учебных занятий и работы обучающегося по дисциплине могут являться.

Обозначение	Виды учебных занятий и работы обучающегося
Л	Лекции
ЛР	Лабораторные работы
ПЗ	Практические занятия
КоП	Компьютерный практикум
КРП	Групповые и индивидуальные консультации по курсовым работам (курсовым проектам)
СР	Самостоятельная работа обучающегося в период теоретического обучения
Контроль	Самостоятельная работа обучающегося и контактная работа обучающегося с преподавателем в период промежуточной аттестации

Структура дисциплины:

Форма обучения – очная.

№	Наименование раздела дисциплины	Семестр	Количество часов по видам учебных занятий и работы обучающегося							Формы промежуточной аттестации, текущего контроля успеваемости	
			Л	ЛР	ПЗ	КоП	КРП	СР	Контроль		
1	Разработка дисциплинарных информационных моделей строительного объекта	5	4		8	12			51	9	<i>Домашняя работа, р.1-5, контрольное задание по КоП р.1-2, Контрольная</i>
2	Решение задач проектирования на основе	5	4		2	4					

	информационных моделей строительного объекта									<i>работа р.1-5</i>
3	Сборка сводной информационной модели. Облачные сервисы.	5	2		2					
4	Экспертиза модели.	5	4		2					
5	Передача информационной модели «как запроектировано».	5	2		2					
	Итого:	5	16		16	16		51	9	<i>зачет</i>

4. Содержание дисциплины, структурированное по видам учебных занятий и разделам

При проведении аудиторных учебных занятий предусмотрено проведение текущего контроля успеваемости:

- В рамках компьютерного практикума предусмотрено контрольное задание компьютерного практикума.
- В рамках практических занятий предусмотрено выполнение обучающимися контрольной работы.

4.1 Лекции

№	Наименование раздела дисциплины	Тема и содержание лекций
1	Разработка дисциплинарных информационных моделей строительного объекта	Требования к информационной модели строительного объекта Декомпозиция информационной модели на дисциплинарные информационные модели Выполнение требований технического задания в компонентах информационной модели. Инструменты координации и контроля результатов разработки дисциплинарных моделей.
2	Решение задач проектирования на основе информационных моделей строительного объекта	Взаимодействие специалистов разных разделов проекта в процессе выполнения проекта Принятие решений на основе информационной модели. Инвариантное проектирование и мультикритериальный анализ проектных решений на основе информационной модели.
3	Сборка сводной информационной модели. Облачные сервисы.	Методы сборки сводной информационной модели Особенности используемых программных средств информационного моделирования. Облачные сервисы проектирования Координация и контроль информационной модели в облаке Разработка проектов с применением облачных технологий.
4	Экспертиза модели.	Требования экспертизы к информационной модели. Особенности проектирования информационной модели. Соответствие атрибутивной информации модели требуемым атрибутам экспертизы. Контроль выполнения требований экспертизы. Внутренняя экспертиза информационной модели в организации.
5	Передача информационной модели «как запроектировано».	Организация процесса передачи и контроля целостности проектной информационной модели Порядок внесения изменений и фиксация изменений.

4.2 Лабораторные работы

Не предусмотрены

4.3 Практические занятия

№	Наименование раздела дисциплины	Тема и содержание занятия
1	Разработка дисциплинарных информационных моделей строительного объекта	Обеспечение выполнения требований к информационной модели при разработке проекта Анализ технического задания Определение состава дисциплинарных моделей в соответствии с техническим заданием. Мероприятия по контролю результатов разработки информационной модели Мероприятия по координации разработки информационной модели разными участниками.
2	Решение задач проектирования на основе информационных моделей строительного объекта	Принятие проектных решений на основе данных смежных дисциплинарных моделей. Оценка влияния принимаемых проектных решений на смежные дисциплинарные модели.
3	Сборка сводной информационной модели. Облачные сервисы.	Сборка сводной информационной модели. Использование облачных сервисов информационного моделирования. Виды и возможности облачных решений.
4	Экспертиза модели.	Инструменты экспертных проверок информационной модели Возможности настройки проверок под производственные требования Осуществление экспертных проверок по заданным требованиям
5	Передача информационной модели «как запроектировано».	Передача информационной модели на этап строительства Выполнение требований по передаче информационной модели

4.4 Компьютерные практикумы

№	Наименование раздела дисциплины	Тема и содержание компьютерного практикума
1	Разработка дисциплинарных информационных моделей строительного объекта	Разработка информационной модели объекта капитального строительства. Выбор моделируемого объекта. Создание информационной модели объекта капитального строительства. Проверка модели на коллизии. Формирование разделов технической документации.
2	Решение задач проектирования на основе информационных моделей строительного объекта	Взаимодействие специалистов разных разделов проекта в процессе выполнения проекта Принятие решений на основе информационной модели.

4.5 Групповые и индивидуальные консультации по курсовым работам (курсовым проектам)

Не предусмотрено учебным планом

4.6 Самостоятельная работа обучающегося в период теоретического обучения

Самостоятельная работа обучающегося в период теоретического обучения включает в себя:

- самостоятельную подготовку к учебным занятиям, включая подготовку к аудиторным формам текущего контроля успеваемости;
- выполнение домашней работы.

В таблице указаны темы для самостоятельного изучения обучающимся:

№	Наименование раздела дисциплины	Темы для самостоятельного изучения
1	Разработка дисциплинарных информационных моделей строительного объекта	Дисциплинарные информационные модели строительного объекта. Нормативно-техническое и нормативно-правовое регулирование в проектировании.
2	Решение задач проектирования на основе информационных моделей строительного объекта	Бизнес-процессы проектной стадии жизненного цикла строительного объекта. Нормативно-техническое и нормативно-правовое регулирование в проектировании с использованием технологий информационного моделирования.
3	Сборка сводной информационной модели. Облачные сервисы.	Нормативно-техническое регулирование в области интероперабельности и доставке информации в информационном моделировании строительных объектов. Облачные сервисы информационного моделирования.
4	Экспертиза модели.	Нормативно-техническое и нормативно-правовое регулирование экспертизы проектов, выполненных с использованием технологий информационного моделирования. Общие и дисциплинарные требования экспертизы к информационной модели.
5	Передача информационной модели «как запроектировано».	Жизненный цикл строительного объекта – организация передачи моделей между этапами цикла. Нормативно-техническое и нормативно-правовое регулирование при передаче проекта на стадию строительства.

4.7 Самостоятельная работа обучающегося и контактная работа обучающегося с преподавателем в период промежуточной аттестации

Работа обучающегося в период промежуточной аттестации включает в себя подготовку к формам промежуточной аттестации (зачету), а также саму промежуточную аттестацию.

5. Оценочные материалы по дисциплине

Фонд оценочных средств по дисциплине приведён в Приложении 1 к рабочей программе дисциплины.

Оценочные средства для проведения промежуточной аттестации, а также текущего контроля по дисциплине хранятся на кафедре (структурном подразделении), ответственной за преподавание данной дисциплины.

6. Учебно-методическое и материально-техническое обеспечение дисциплины

Основные принципы осуществления учебной работы обучающихся изложены в локальных нормативных актах, определяющих порядок организации контактной работы и порядок самостоятельной работы обучающихся. Организация учебной работы обучающихся на аудиторных учебных занятиях осуществляется в соответствии с п. 3.

6.1 Перечень учебных изданий и учебно-методических материалов для освоения дисциплины

Для освоения дисциплины обучающийся может использовать учебные издания и учебно-методические материалы, имеющиеся в научно-технической библиотеке НИУ МГСУ и/или размещённые в Электронных библиотечных системах.

Актуальный перечень учебных изданий и учебно-методических материалов представлен в Приложении 2 к рабочей программе дисциплины.

6.2 Перечень профессиональных баз данных и информационных справочных систем

При осуществлении образовательного процесса по дисциплине используются профессиональные базы данных и информационных справочных систем, перечень которых указан в Приложении 3 к рабочей программе дисциплины.

6.3 Перечень материально-технического, программного обеспечения освоения дисциплины

Учебные занятия по дисциплине проводятся в помещениях, оснащенных соответствующим оборудованием и программным обеспечением.

Перечень материально-технического и программного обеспечения дисциплины приведен в Приложении 4 к рабочей программе дисциплины.

Шифр	Наименование дисциплины
Б1.В.ДВ.01.02	Технологии информационного моделирования на этапе проектирования объекта капитального строительства

Код направления подготовки / специальности	08.03.01
Направление подготовки / специальность	Строительство
Наименование ОПОП (направленность / профиль)	Стоимостной инжиниринг в строительстве
Год начала реализации ОПОП	2022
Уровень образования	бакалавриат
Форма обучения	очная
Год разработки/обновления	2022

ФОНД ОЦЕНОЧНЫХ СРЕДСТВ

1. Описание показателей и критериев оценивания компетенций, описание шкал оценивания

Оценивание формирования компетенций производится на основе показателей оценивания, указанных в п.2. рабочей программы и в п.1.1 ФОС.

Связь компетенций, индикаторов достижения компетенций и показателей оценивания приведена в п.2 рабочей программы.

1.1. Описание формирования и контроля показателей оценивания

Оценивание уровня освоения обучающимся компетенций осуществляется с помощью форм промежуточной аттестации и текущего контроля. Формы промежуточной аттестации и текущего контроля успеваемости по дисциплине, с помощью которых производится оценивание, указаны в учебном плане и в п.3 рабочей программы.

В таблице приведена информация о формировании результатов обучения по дисциплине разделами дисциплины, а также о контроле показателей оценивания компетенций формами оценивания.

Наименование показателя оценивания (результата обучения по дисциплине)	Номера разделов дисциплины	Формы оценивания (формы промежуточной аттестации, текущего контроля успеваемости)
Знает основные структурные элементы информационной модели объектов капитального строительства.	1	<i>домашняя работа, контрольное задание по КоП, контрольная работа, зачет</i>

Имеет навыки (начального уровня) выбора программного обеспечения для разработки и проверку на коллизии элементов информационной модели строительного объекта	1	<i>домашняя работа, контрольное задание по КоП, контрольная работа, зачет</i>
Имеет навыки (начального уровня) разработки и использования структурных элементов информационной модели объекта капитального строительства	1	<i>домашняя работа, контрольное задание по КоП, контрольная работа, зачет</i>
Знает методы и средства формирования разделов технической документации на основе информационной модели на базе средств прикладного программного обеспечения	1, 2, 3	<i>домашняя работа, контрольная работа, зачет</i>
Имеет навыки (начального уровня) использования методов и средств формирования документации на основе информационной модели на базе средств прикладного программного обеспечения	1, 2, 3	<i>домашняя работа, контрольная работа, зачет</i>
Имеет навыки (начального уровня) разработки и использования разделов технической документации информационной модели на этапах жизненного цикла объекта капитального строительства	1, 2, 3	<i>домашняя работа, контрольная работа, зачет</i>
Знает методы и средства выпуска чертежей на базе информационной модели с использованием средств прикладного программного обеспечения	1, 2, 3	<i>домашняя работа, контрольная работа, зачет</i>
Имеет навыки (начального уровня) использования методов и средств выпуска чертежей на базе информационной модели с использованием средств прикладного программного обеспечения	1, 2, 3	<i>домашняя работа, контрольная работа, зачет</i>
Имеет навыки (начального уровня) работы с прикладным программным обеспечением, используемым в том числе для выпуска чертежей на базе информационной модели на этапах жизненного цикла объекта капитального строительства	1, 2, 3	<i>домашняя работа, контрольная работа, зачет</i>
Знает цель и средства верификации информационной модели объекта капитального строительства.	4, 5	<i>домашняя работа, зачет</i>
Имеет навыки (начального уровня) использования принципов проверки и оценки технических решений на базе информационной модели на базе средств прикладного программного обеспечения	4, 5	<i>домашняя работа, зачет</i>

Имеет навыки (начального уровня) управления процессами информационного моделирования объекта капитального строительства на этапах его жизненного цикла.	4, 5	<i>домашняя работа, зачет</i>
---	------	-------------------------------

1.2. Описание критериев оценивания компетенций и шкалы оценивания

При проведении промежуточной аттестации в форме зачета используется шкала оценивания: «Не зачтено», «Зачтено».

Показателями оценивания являются знания и навыки обучающегося, полученные при изучении дисциплины.

Критериями оценивания достижения показателей являются:

Показатель оценивания	Критерий оценивания
Знания	Знание терминов и определений понятий Знание основных закономерностей и соотношений Полнота ответов на проверочные вопросы Правильность ответов на вопросы Чёткость изложения и интерпретации знаний
Навыки начального уровня	Навыки выбора методик выполнения заданий Навыки выполнения заданий различной сложности Навыки самопроверки. Качество сформированных навыков Навыки анализа результатов выполнения заданий, решения задач Навыки представления результатов решения задач

2. Типовые контрольные задания для оценивания формирования компетенций

2.1. Промежуточная аттестация

2.1.1. Промежуточная аттестация в форме экзамена, дифференцированного зачета (зачета с оценкой), зачета

Форма(ы) промежуточной аттестации:
Зачет в 5 семестре

Перечень типовых примерных вопросов/заданий для проведения зачёта в 5 семестре (очная форма обучения):

№	Наименование раздела дисциплины	Типовые вопросы/задания
1	Разработка дисциплинарных информационных моделей строительного объекта	Требования к информационной модели строительного объекта. Понятие «дисциплинарной информационной модели». Методы контроля и координации разработки информационной модели. Нормативно-технические документы, регламентирующие правила разработки информационной модели и дисциплинарных информационных моделей. Требования к техническому заданию на разработку

		информационной модели
2	Решение задач проектирования на основе информационных моделей строительного объекта	Методы принятия проектных решений с использованием информационной модели. Методы обеспечения взаимодействия специалистов разных разделов проекта при проектировании информационной модели.
3	Сборка сводной информационной модели. Облачные сервисы.	Методы сборки сводной информационной модели. Различия в методах работы программных продуктов, привести примеры. Требования к дисциплинарным информационным моделям для осуществления сборки общей информационной модели. Назначение и виды облачных сервисов, привести примеры и проанализировать особенности выборочных сервисов. Возможности облачных сервисов информационного моделирования
4	Экспертиза модели.	Нормативно-технические регламенты для проведения экспертизы проекта с использованием информационного моделирования. Виды экспертных проверок Программные средства, осуществляющие экспертную проверку информационных моделей. Требования к атрибутам для осуществления экспертной проверки информационной модели
5	Передача информационной модели «как запроектировано».	Требования к передаче проектной информационной модели. Правила внесения изменений и фиксация изменений, описать процедуру.

2.1.2. Промежуточная аттестация в форме защиты курсовой работы (курсового проекта)

Не предусмотрена

2.2. Текущий контроль

2.2.1. Перечень форм текущего контроля:

- контрольная работа;
- контрольное задание по КоП;
- домашняя работа

2.2.2. Типовые контрольные задания форм текущего контроля:

контрольная работа

Тема: « Формирование требований заказчика к информационной модели объекта капитального строительства»

Перечень типовой контрольной работы

Сформулировать требования заказчика к информационным моделям реконструируемых зданий для стадии проектирования реконструкции

1 Технические требования

1.1 Общие требования

1.2 Требования к составу цифровых информационных моделей и объемам

моделирования:

– Привести перечень разделов проекта, по которым необходимо разрабатывать ЦИМ. Рекомендованный минимальный состав: АР, КР, ИОС.

– Привести по каждому разделу перечень элементов модели, обязательных для моделирования.

– Задать требования по разделению цифровой модели.

– Задать требования по формированию сводной цифровой модели.

1.3 Требования к уровням проработки элементов моделей

– Привести минимальные требования к уровням проработки элементов модели.

– Исполнители проекта при разработке планов реализации в зависимости от поставленных задач применения технологии информационного моделирования должны сформировать более детальные и уточненные требования к LOD и согласовать их с заказчиком.

1.4 Требования к программному обеспечению

– Задать минимальные требования к программному обеспечению.

1.5 Требования к составу и форматам выдачи результатов проекта

– Задать требования к форматам выдачи результатов.

1.6 Требования к согласованности систем координат

– Цифровые информационные модели должны иметь одинаковые системы координат.

– В проекте должны быть определены базовая точка проекта и точка съемки (пункт государственной геодезической сети).

1.7 Требования к именованию файлов

1.8 Требования к качеству цифровых информационных моделей

2 Организационно-управленческие требования

2.1 Требования к применяемым документам по стандартизации информационного моделирования в строительстве

2.2 Роли и функции участников проекта

– Рекомендуются, как минимум, описать основные функции управляющих информационным моделированием службы технического заказчика и исполнителей.

2.3 Требования к составлению плана реализации проекта

2.4 Требования к процедурам согласования, способам и форматам обмена данными, среде общих данных

2.5 Требования к сохранности и безопасности данных

3 Коммерческо-договорные требования

3.1 Цели и задачи применения информационного моделирования на различных стадиях ЖЦ

3.2 Квалификационные требования к участникам закупки проектных или строительных работ

3.3 Этапы работ и контрольные точки выдачи информации

– В этом разделе должен быть приведен график выдачи промежуточных и конечных результатов информационного моделирования, необходимых заказчику для принятия ключевых решений по проекту.

3.4 Требования к обеспечению юридической значимости информационных моделей

– В этом разделе при необходимости должны указываться требования о заверении файлов информационных моделей и документации усиленными квалифицированными цифровыми подписями. Порядок заверения определяется внутренними регламентами организации заказчика.

3.5 Права владельца и права на использование информации

контрольное задание по КопИ

Тема: «Проверка сводной модели на коллизии»

Пример и состав типового задания

В любом проекте Revit есть система отсчета. Положение начала координат проекта находится в базовой точке проекта. Там же находится точка геодезической съемки. Пересечение координационных осей 1 и А, как правило, должно находиться в этой точке. Базовую точку проекта можно увидеть на виде «Площадка». На видах других уровней базовую точку

можно увидеть, включив отображение скрытых элементов. Положение базовой точки проекта определяется в глобальной системе координат Земли при указании географического местоположения точки. По умолчанию в каждом проекте первоначально местоположение определяется как «Площадка текущая».

Когда здание моделируют два специалиста в двух разных файлах RVT, возникает необходимость соединения результатов работы. Это можно сделать копированием элементов одного файла в другой файл-площадку. При этом необходимо выровнять положение частей здания. Такую операцию лучше делать на финальном этапе работы. Если объединение и согласование результатов работы происходит регулярно, то необходимо использовать технологию связанных файлов, когда на первом согласовании выравнивается система отсчета, а затем просто обновляется связь. В частях проекта, которые будут соединяться, должна быть организована согласованная система плоскостей уровня. Для выравнивания системы отсчета устанавливается местоположение здания в основном файле-площадке, а затем местоположение передается в связанный файл. Файл-площадка может быть предназначен исключительно для объединения частей проекта. В этом случае он не используется для работы с частью модели здания.

1. Создать «Проект1». Установить четыре плоскости уровня. Расстояние между ними задать по 4000. На виде «Уровень1» включить отображение скрытых элементов. Построить координационные оси А и Б через 6000, а также координационные оси 1 и 2 через 8000.
2. По координационным осям поставить стены высотой 4000 с выравниванием по середине стены.
3. Установить местоположение проекта
4. Создать «Проект2». Организовать три плоскости уровня через 4000. Построить координационные оси, а по ним — стены второго этажа. Посмотреть местоположение проекта. Сохранить файл.
5. В «Проекте1» связать файл «Проект2» по общим координатам. Выровнять части проекта. Передать координаты основного проекта в связанный файл: Управление – Координаты – передать координаты – указать «Проект2» – изменить имя площадки связанного файла на «Основная» – ОК. Сохранить новые координаты в связанном файле. Теперь при обновлении связи части проекта будут соединяться правильно.
6. Установить стиль оформления графики связанного файла в соответствии со стилем основного файла. Сделать координационные оси проекта 2 невидимыми.
7. Создать «Проект3». Организовать четыре плоскости уровня через 4000. Построить координационные оси, а по ним — стены третьего этажа. Скопировать стены через буфер Windows в Проект 1. Выровнять третий этаж на плане и по уровню.
8. В Проекте 1 произвести проверку модели на коллизии. Выбрать проверку «Стены со стенами». В протоколе коллизий выделить наименование стены. Посмотреть на модели выделенную стену. Исправить положение стены (поднять низ стены на +500 вверх). Сделать новую проверку на коллизии. Убедитесь, что больше ошибок нет. Удалить связанный файл. Сохранить проект.

Домашняя работа в виде реферата по вопросам

Проверка правильности (корректности) усвоения обучающимися терминов, определений и основных принципов информационного моделирования на этапе проектирования:
 Что такое дисциплинарная модель? Виды дисциплинарных моделей?
 Каковы возможности информационного моделирования для принятия проектных решений?
 Каковы роли специалистов в процессе проектирования дисциплинарных моделей?
 Какие методы сборки сводной информационной модели Вы знаете?
 Что такое «облачный сервис»? Координация и контроль работ в облачном сервисе?
 Что такое «экспертиза модели»? Методы проведения экспертных проверок?
 Какие этапы жизненного цикла информационной модели выделяют? Что означает статус «как запроектировано»?
 Что такое «проектная информационная модель»?

3. Методические материалы, определяющие процедуры оценивания

Процедура проведения промежуточной аттестации и текущего контроля успеваемости регламентируется локальным нормативным актом, определяющим порядок осуществления текущего контроля успеваемости и промежуточной аттестации обучающихся.

3.1. Процедура оценивания при проведении промежуточной аттестации обучающихся по дисциплине в форме экзамена и/или дифференцированного зачёта (зачета с оценкой)

Промежуточная аттестация по дисциплине в форме экзамена/дифференцированного зачёта (зачета с оценкой) не проводится.

3.2. Процедура оценивания при проведении промежуточной аттестации обучающихся по дисциплине в форме зачёта

Промежуточная аттестация по дисциплине в форме зачёта проводится в 5 семестре. Для оценивания знаний и навыков используются критерии и шкала, указанные п.1.2.

Ниже приведены правила оценивания формирования компетенций по показателю оценивания «Знания».

Критерий оценивания	Уровень освоения и оценка	
	Не зачтено	Зачтено
Знание терминов и определений, понятий	Не знает термины и определения	Знает термины и определения
Знание основных закономерностей и соотношений.	Не знает основные закономерности и соотношения	Знает основные закономерности и соотношения
Полнота ответов на проверочные вопросы	Не дает полные ответы на вопросы	Дает полные ответы на большинство вопросов
Правильность ответов на вопросы	Не дает правильные ответы на вопросы	Дает правильные ответы на вопросы
Чёткость изложения и интерпретации знаний	Неверно излагает и интерпретирует знания	Грамотно и по существу излагает знания

Ниже приведены правила оценивания формирования компетенций по показателю оценивания «Навыки начального уровня».

Критерий оценивания	Уровень освоения и оценка	
	Не зачтено	Зачтено
Навыки выбора методик выполнения заданий	Не может выбрать методику выполнения заданий	Без затруднений выбирает стандартную методику выполнения заданий
Навыки выполнения заданий различной сложности	Не имеет навыков выполнения учебных заданий	Имеет навыки выполнения только стандартных учебных заданий
Навыки самопроверки. Качество сформированных навыков	Допускает грубые ошибки при выполнении заданий, нарушающие логику решения задач	Не допускает ошибок при выполнении заданий
Навыки анализа результатов выполнения заданий, решения задач	Делает некорректные выводы	Самостоятельно анализирует результаты выполнения заданий
Навыки представления результатов решения задач	Не может проиллюстрировать решение задачи поясняющими схемами, рисунками	Выполняет поясняющие рисунки и схемы верно и аккуратно

3.3. Процедура оценивания при проведении промежуточной аттестации обучающихся по дисциплине в форме защиты курсовой работы (курсового проекта)
Промежуточная аттестация по дисциплине в форме защиты курсовой работы/курсового проекта не проводится.

Приложение 2 к рабочей программе

Шифр	Наименование дисциплины
Б1.В.ДВ.01.02	Технологии информационного моделирования на этапе проектирования объекта капитального строительства

Код направления подготовки / специальности	08.03.01
Направление подготовки / специальность	Строительство
Наименование ОПОП (направленность / профиль)	Стоимостной инжиниринг в строительстве
Год начала реализации ОПОП	2022
Уровень образования	бакалавриат
Форма обучения	очная
Год разработки/обновления	2022

Перечень учебных изданий и учебно-методических материалов

Электронные учебные издания в электронно-библиотечных системах (ЭБС):

№ п/п	Автор, название, место издания, год издания, количество страниц	Ссылка на учебное издание в ЭБС
1	Игнатова, Е. В. Технологии информационного моделирования зданий : учебно-методическое пособие / Е. В. Игнатова, Л. А. Шилова, А. Е. Давыдов ; Нац. исследоват. Моск. гос. строит. ун-т. - Москва : МИСИ-МГСУ, 2019. - (Информатика). - ISBN 978-5-7264-2017-2 (сетевое). - ISBN 978-5-7264-2016-5 (локальное)	http://lib-04.gic.mgsu.ru/lib/2019/172.pdf .
2	Игнатова, Е. В. Технологии информационного моделирования : учебно-методическое пособие / Е. В. Игнатова, Н. В. Князева ; [рец. : А. В. Гинзбург, С. Т. Кожевникова] ; Нац. исследоват. Моск. гос. строит. ун-т, каф. информационных систем, технологий и автоматизации в строительстве. - Москва : Изд-во МИСИ-МГСУ, 2021. - (Информатика). Загл. с титул. экрана. - Загл. с этикетки диска. - ISBN 978-5-7264-2947-2 (сетевое). - ISBN 978-5-7264-2948-9 (локальное)	http://lib-04.gic.mgsu.ru/lib/2021/44.pdf .
3	Суркова, Л. Е. Технологии информационного моделирования зданий в инвестиционно-строительной деятельности : учебно-методическое пособие / Л. Е. Суркова. — Москва : МИСИ – МГСУ, 2021. — 56 с. — ISBN 978-5-7264-2923-6.	https://e.lanbook.com/book/249002

Перечень учебно-методических материалов в НТБ НИУ МГСУ:

№ п/п	Автор, название, место издания, издательство, год издания, количество страниц
1	Информационное моделирование на этапе проектирования : методические указания к практическим занятиям и самостоятельной работе для обучающихся по направлению подготовки 08.04.01 Строительство / Нац. исследоват. Моск. гос. строит. ун-т, каф. информационных систем, технологий и автоматизации в строительстве ; сост.: Е. В. Игнатова, А. Е. Давыдов ; [рец. А.В. Гинзбург]. - Москва : Изд-во МИСИ-МГСУ, 2021. - Электрон. текстовые дан. (0,4 Мб). - (Строительство). - URL: http://lib-04.gic.mgsu.ru/lib/metod2021/92.pdf .

Согласовано:
НТБ

Гальдус Л.Ю.

Приложение 3 к рабочей программе

Шифр	Наименование дисциплины
Б1.В.ДВ.01.02	Технологии информационного моделирования на этапе проектирования объекта капитального строительства

Код направления подготовки / специальности	08.03.01
Направление подготовки / специальность	Строительство
Наименование ОПОП (направленность / профиль)	Стоимостной инжиниринг в строительстве
Год начала реализации ОПОП	2022
Уровень образования	бакалавриат
Форма обучения	очная
Год разработки/обновления	2022

Перечень профессиональных баз данных и информационных справочных систем

Наименование	Электронный адрес ресурса
«Российское образование» - федеральный портал	http://www.edu.ru/index.php
Научная электронная библиотека	http://elibrary.ru/defaultx.asp?
Электронная библиотечная система IPRbooks	http://www.iprbookshop.ru/
Федеральная университетская компьютерная сеть России	http://www.runnet.ru/
Информационная система "Единое окно доступа к образовательным ресурсам"	http://window.edu.ru/
Научно-технический журнал по строительству и архитектуре «Вестник МГСУ»	http://www.vestnikmgsu.ru/
Научно-техническая библиотека НИУ МГСУ	http://www.mgsu.ru/resources/Biblioteka/

Приложение 4 к рабочей программе

Шифр	Наименование дисциплины
Б1.В.ДВ.01.02	Технологии информационного моделирования на этапе проектирования объекта капитального строительства

Код направления подготовки / специальности	08.03.01
Направление подготовки / специальность	Строительство
Наименование ОПОП (направленность / профиль)	Стоимостной инжиниринг в строительстве
Год начала реализации ОПОП	2022
Уровень образования	бакалавриат
Форма обучения	очная
Год разработки/обновления	2022

Материально-техническое и программное обеспечение дисциплины

Наименование специальных помещений и помещений для самостоятельной работы	Оснащенность специальных помещений и помещений для самостоятельной работы	Перечень лицензионного программного обеспечения. Реквизиты подтверждающего документа
Учебные аудитории для проведения учебных занятий, текущего контроля и промежуточной аттестации Ауд. 213 УЛК	Экран проекционный(Projecta Elpro E1) Системный блок RDW Computers Office 100 (27 шт.)	7-zip (Свободно распространяемое ПО на условиях открытой лицензии) Adobe Acrobat Reader [11] (ПО предоставляется бесплатно на условиях OpLic) Adobe Flash Player (ПО предоставляется бесплатно на условиях OpLic) Allplan [>19;25] (Соглашение с Allbau Software GmbH от 01.07.2019) ArhciCAD [21] (Б\Д; Веб-кабинет или подписка; OpenLicense) AutoCAD [2020] (Б\Д; Веб-кабинет или подписка; OpenLicense) Autodesk 3ds Max [2018] (Б\Д; Вебкабинет или подписка; OpenLicense) Autodesk InfraWorks [2020] (Б\Д; Вебкабинет или подписка; OpenLicense) Autodesk Revit [2020] (Б\Д; Веб-кабинет или подписка; OpenLicense) Code::Blocks (ПО предоставляется бесплатно на условиях OpLic) Dia (ПО предоставляется бесплатно на условиях OpLic) DOSBox (ПО предоставляется бесплатно на условиях OpLic) Dynamips (ПО предоставляется бесплатно на условиях OpLic) Git (ПО предоставляется бесплатно на условиях OpLic) GNS3 (ПО предоставляется бесплатно на условиях OpLic) Google Chrome (ПО предоставляется бесплатно на условиях OpLic) GVim (ПО предоставляется бесплатно на условиях OpLic) K-Lite Codec Pack (ПО предоставляется бесплатно на условиях OpLic) LibreOffice (ПО предоставляется бесплатно на условиях OpLic) MinGW (ПО предоставляется бесплатно на условиях OpLic) Mozilla Firefox (ПО предоставляется бесплатно на условиях OpLic) MS Access [2013;Im] (OpenLicense; Подписка Azure Dev Tools; Б\Д; Вебкабинет)

		<p>MS ProjectPro [2013;ImX] (OpenLicense; Подписка Azure Dev Tools; Б\Д; Вебкабинет) MS VisioPro [2013;ADT] (OpenLicense; Подписка Azure Dev Tools; Б\Д; Вебкабинет) Nmap (ПО предоставляется бесплатно на условиях OpLic) Oracle SQL Developer (ПО предоставляется бесплатно на условиях OpLic) Oracle VirtualBox [6] (ПО предоставляется бесплатно на условиях OpLic) Pilot-ICE [19] (ООО ""АСКОН - Системы проектирования"", договор №б\н от 01.07.2019) QB64 (ПО предоставляется бесплатно на условиях OpLic) QT5 Toolkit (ПО предоставляется бесплатно на условиях OpLic) Renga Architecture [19] (ООО ""АСКОН - Системы проектирования"", договор №б\н от 01.07.2019) Renga Structure [19] (ООО ""АСКОН - Системы проектирования"", договор №б\н от 01.07.2019) SumatraPDF (ПО предоставляется бесплатно на условиях OpLic) Visual Studio Pro [2013; ADT] (OpenLicense; Подписка Azure Dev Tools; Б\Д; Веб-кабинет) WinPro 7 [ADT] (OpenLicense; Подписка Azure Dev Tools; Б\Д; Веб-кабинет) Wireshark (ПО предоставляется бесплатно на условиях OpLic)</p>
<p>Учебные аудитории для проведения учебных занятий, текущего контроля и промежуточной аттестации</p>	<p>Компьютер /Тип№ 3 (12 шт.) Учебно-лабораторный стенд ""Локальные компьютерные сети LAN-CISCO-C"" Модель: LAN (3 шт.) Экран проекционный(Projecta Elpro E1)</p>	<p>7-zip (Свободно распространяемое ПО на условиях открытой лицензии) Adobe Acrobat Reader [11] (ПО предоставляется бесплатно на условиях OpLic) Adobe Flash Player (ПО предоставляется бесплатно на условиях OpLic) Allplan [>19;25] (Соглашение с Allbau Software GmbH от 01.07.2019) ArhciCAD [21] (Б\Д; Веб-кабинет или подписка; OpenLicense) AutoCAD [2018] (Б\Д; Веб-кабинет или подписка; OpenLicense) Autodesk 3ds Max [2018] (Б\Д; Вебкабинет или подписка; OpenLicense) Autodesk Revit [2018] (Б\Д; Веб-кабинет или подписка; OpenLicense) Code::Blocks (ПО предоставляется бесплатно на условиях OpLic) Dia (ПО предоставляется бесплатно на условиях OpLic) DOSBox (ПО предоставляется бесплатно на условиях OpLic) Dynamips (ПО предоставляется бесплатно на условиях OpLic) Git (ПО предоставляется бесплатно на условиях OpLic) GNS3 (ПО предоставляется бесплатно на условиях OpLic) Google Chrome (ПО предоставляется бесплатно на условиях OpLic) GVim (ПО предоставляется бесплатно на условиях OpLic) K-Lite Codec Pack (ПО предоставляется бесплатно на условиях OpLic) LibreOffice (ПО предоставляется бесплатно на условиях OpLic) MinGW (ПО предоставляется бесплатно на условиях OpLic) Mozilla Firefox (ПО предоставляется бесплатно на условиях OpLic) MS Access [2013;Im] (OpenLicense; Подписка Azure Dev Tools; Б\Д; Вебкабинет) MS ProjectPro [2013;ImX] (OpenLicense; Подписка Azure Dev Tools; Б\Д; Вебкабинет) MS VisioPro [2013;ADT] (OpenLicense; Подписка Azure Dev Tools; Б\Д; Вебкабинет) Nmap (ПО предоставляется бесплатно на условиях OpLic) Oracle SQL Developer (ПО предоставляется бесплатно на условиях OpLic) Oracle VirtualBox [6] (ПО</p>

		<p>предоставляется бесплатно на условиях OpLic) Pilot-ICE [19] (ООО ""АСКОН - Системы проектирования"", договор №б\н от 01.07.2019) QB64 (ПО предоставляется бесплатно на условиях OpLic) QT5 Toolkit (ПО предоставляется бесплатно на условиях OpLic) Renga Architecture [19] (ООО ""АСКОН - Системы проектирования"", договор №б\н от 01.07.2019) Renga Structure [19] (ООО ""АСКОН - Системы проектирования"", договор №б\н от 01.07.2019) SumatraPDF (ПО предоставляется бесплатно на условиях OpLic) Visual Studio Pro [2013; ADT] (OpenLicense; Подписка Azure Dev Tools; Б\Д; Веб-кабинет) WinPro 7 [ADT] (OpenLicense; Подписка Azure Dev Tools; Б\Д; Веб-кабинет) Wireshark (ПО предоставляется бесплатно на условиях OpLic)</p>
<p>Помещение для самостоятельной работы обучающихся</p> <p>Ауд. 41 НТБ на 80 посадочных мест (рабочее место библиотекаря, рабочие места обучающихся)</p>	<p>ИБП GE VH Series VH 700 Источник бесперебойного питания РИП-12 (2 шт.) Компьютер/ТИП №5 (2 шт.) Компьютер Тип № 1 (6 шт.) Контрольно-пусковой блок С2000-КПБ (26 шт.) Монитор / Samsung 21,5" S22C200B (80 шт.) Плоттер / HP DJ T770 Прибор приемно-контрольный С2000-АСПТ (2 шт.) Принтер / HP LaserJet P2015 DN Принтер /Тип № 4 н/т Принтер HP LJ Pro 400 M401dn Системный блок / Kraftway Credo тип 4 (79 шт.) Электронное табло 2000*950</p>	<p>Adobe Acrobat Reader DC (ПО предоставляется бесплатно на условиях OpLic) Adobe Flash Player (ПО предоставляется бесплатно на условиях OpLic) APM Civil Engineering (Договор № 109/9.13_АО НИУ от 09.12.13 (НИУ-13)) ArcGIS Desktop (Договор передачи с ЕСПИ СНГ 31 лицензии от 27.01.2016) ArhсiCAD [22] (Б\Д; Веб-кабинет или подписка; OpenLicense) AutoCAD [2018] (Б\Д; Веб-кабинет или подписка; OpenLicense) AutoCAD [2020] (Б\Д; Веб-кабинет или подписка; OpenLicense) Autodesk Revit [2018] (Б\Д; Веб-кабинет или подписка; OpenLicense) Autodesk Revit [2020] (Б\Д; Веб-кабинет или подписка; OpenLicense) CorelDRAW [GSX5;55] (Договор № 292/10.11- АО НИУ от 28.11.2011 (НИУ-11)) eLearnBrowser [1.3] (Договор ГМЛ-Л-16/03-846 от 30.03.2016) Google Chrome (ПО предоставляется бесплатно на условиях OpLic) Lazarus (ПО предоставляется бесплатно на условиях OpLic) Mathcad [Edu.Prime;3;30] (Договор №109/9.13_АО НИУ от 09.12.13 (НИУ-13)) Mathworks Matlab [R2008a;100] (Договор 089/08-ОК(ИОП) от 24.10.2008) Mozilla Firefox (ПО предоставляется бесплатно на условиях OpLic) MS Access [2013;Im] (OpenLicense; Подписка Azure Dev Tools; Б\Д; Веб-кабинет) MS ProjectPro [2013;ImX] (OpenLicense; Подписка Azure Dev Tools; Б\Д; Веб-кабинет) MS VisioPro [2013;ADT] (OpenLicense; Подписка Azure Dev Tools; Б\Д; Веб-кабинет)</p>

		<p>MS Visual FoxPro [ADT] (OpenLicense; Подписка Azure Dev Tools; БД; Веб-кабинет)</p> <p>nanoCAD СПДС Стройплощадка (Договор бесплатной передачи / партнерство)</p> <p>PascalABC [3.2.0.1311] (ПО предоставляется бесплатно на условиях OpLic)</p> <p>Visual Studio Ent [2015;Imx] (OpenLicense; Подписка Azure Dev Tools; БД; Веб-кабинет)</p> <p>Visual Studio Expr [2008;ImX] (OpenLicense; Подписка Azure Dev Tools; БД; Веб-кабинет)</p> <p>WinPro 7 [ADT] (OpenLicense; Подписка Azure Dev Tools; БД; Веб-кабинет)</p> <p>Компас-3D V14 АЕС (Договор № 109/9.13_АО НИУ от 09.12.13 (НИУ-13))</p> <p>ПК ЛИРА-САПР [2013] (Договор № 109/9.13_АО НИУ от 09.12.13 (НИУ-13))</p>
<p>Помещение для самостоятельной работы обучающихся</p> <p>Ауд. 59 НТБ</p> <p>на 5 посадочных мест, оборудованных компьютерами (рабочее место библиотекаря, рабочие места обучающихся, рабочее место для лиц с ограниченными возможностями здоровья)</p> <p>Читальный зал на 52 посадочных места</p>	<p>Компьютер / ТИП №5 (4 шт.)</p> <p>Монитор Acer 17" AL1717 (4 шт.)</p> <p>Монитор Samsung 24" S24C450B</p> <p>Системный блок Kraftway Credo KC36 2007 (4 шт.)</p> <p>Системный блок Kraftway Credo KC43 с KSS тип3</p> <p>Принтер/HP LaserJet P2015 DN</p> <p>Аудиторный стол для инвалидов-колясочников</p> <p>Видеоувеличитель /Optelec ClearNote</p> <p>Джойстик компьютерный беспроводной</p> <p>Клавиатура Clevy с большими кнопками и накладкой (беспроводная)</p> <p>Кнопка компьютерная выносная малая</p> <p>Кнопка компьютерная выносная малая (2 шт.)</p>	<p>Google Chrome (ПО предоставляется бесплатно на условиях OpLic (не требуется))</p> <p>Adobe Acrobat Reader DC (ПО предоставляется бесплатно на условиях OpLic (не требуется))</p> <p>eLearnBrowser [1.3] (Договор ГМЛ-Л-16/03-846 от 30.03.2016)</p> <p>Mozilla Firefox (ПО предоставляется бесплатно на условиях OpLic (лицензия не требуется))</p> <p>MS OfficeStd [2010; 300] (Договор № 162/10 - АО НИУ от 18.11.2010 (НИУ-10))</p> <p>Adobe Acrobat Reader [11] (ПО предоставляется бесплатно на условиях OpLic (лицензия не требуется))</p> <p>K-Lite Codec Pack (ПО предоставляется бесплатно на условиях OpLic (лицензия не требуется))</p>
<p>Помещение для самостоятельной работы обучающихся</p> <p>Ауд. 84 НТБ</p> <p>На 5 посадочных мест, оборудованных компьютерами (рабочее место библиотекаря, рабочие места обучающихся)</p> <p>Читальный зал на 52 посадочных места</p>	<p>Монитор Acer 17" AL1717 (5 шт.)</p> <p>Системный блок Kraftway KW17 2010 (5 шт.)</p>	<p>AutoCAD [2020] (БД; Веб-кабинет или подписка; OpenLicense)</p> <p>Eurosoft STARK [201W;20] (Договор № 089/08-ОК(ИОП) от 24.10.2008)</p> <p>MS OfficeStd [2010; 300] (Договор № 162/10 - АО НИУ от 18.11.2010 (НИУ-10))</p> <p>nanoCAD СПДС Конструкции (Договор бесплатной передачи / партнерство)</p> <p>WinPro 7 [ADT] (OpenLicense; Подписка Azure Dev Tools; БД; Веб-кабинет)</p> <p>ПК ЛИРА-САПР [2013R5] (ПО предоставляется бесплатно на условиях OpLic (лицензия не требуется))</p>

Федеральное государственное бюджетное образовательное учреждение высшего образования
«НАЦИОНАЛЬНЫЙ ИССЛЕДОВАТЕЛЬСКИЙ МОСКОВСКИЙ ГОСУДАРСТВЕННЫЙ
СТРОИТЕЛЬНЫЙ УНИВЕРСИТЕТ»

РАБОЧАЯ ПРОГРАММА

Шифр	Наименование дисциплины
Б1.В.ДВ.01.03	Основы аддитивных технологий

Код направления подготовки / специальности	08.03.01
Направление подготовки / специальность	Строительство
Наименование ОПОП (направленность / профиль)	Стоимостной инжиниринг в строительстве
Год начала реализации ОПОП	2022
Уровень образования	Бакалавриат
Форма обучения	Очная
Год разработки/обновления	2022

Разработчики:

должность	ученая степень, ученое звание	ФИО
доцент	к.т.н., доцент	Коротеев Д.Д.
доцент	к.т.н.	Макаров А.Н.

Рабочая программа дисциплины разработана и одобрена кафедрой (структурным подразделением) «Технологии и организация строительного производства».

Рабочая программа утверждена методической комиссией по УГСН, протокол № 1 от 29.08.2022 г.

1. Цель освоения дисциплины

Целью освоения дисциплины «Основы аддитивных технологий» является углубление уровня освоения компетенций обучающегося в области строительства зданий и сооружений с применением аддитивных технологий.

Программа составлена в соответствии с требованиями Федерального государственного образовательного стандарта высшего образования по направлению подготовки 08.03.01 «Строительство».

Дисциплина относится к части, формируемой участниками образовательных отношений, Блока 1 «Дисциплины (модули)» основной профессиональной образовательной программы «Стоимостной инжиниринг в строительстве». Дисциплина является дисциплиной по выбору обучающегося.

2. Перечень планируемых результатов обучения по дисциплине, соотнесенных с планируемыми результатами освоения образовательной программы

Код и наименование компетенции (результат освоения)	Код и наименование индикатора достижения компетенции
ПК-3. Способен проектировать модели сложного изделия, изготавливаемого методами аддитивных технологий	ПК-3.1. Составление требований и проектирование конструкции изделия аддитивного производства на основе технического задания на его разработку

Код и наименование индикатора достижения компетенции	Наименование показателя оценивания (результата обучения по дисциплине)
ПК-3.1. Составление требований и проектирование конструкции изделия аддитивного производства на основе технического задания на его разработку	Знает основные положения по применению аддитивных технологий в строительстве Знает требования к конструкции изделия аддитивного производства для его проектирования Знает технологи 3D-печати строительных конструкций зданий и сооружений Знает требования к организационно-технологическому проектированию строительства объектов с применением аддитивных технологий Знает требования к контролю качества работ при применении аддитивных технологий Имеет навыки (начального уровня) работы с нормативной документацией по аддитивным технологиям Имеет навыки (начального уровня) составления технического задания на разработку изделия аддитивного производства Имеет навыки (начального уровня) проектирования конструкции изделия аддитивного производства на основе технического задания на его разработку Имеет навыки (начального уровня) разработки разделов организационно-технологической документации на строительство объектов с применением аддитивных технологий

Информация о формировании и контроле результатов обучения представлена в Фонде оценочных средств (Приложение 1).

3. Трудоемкость дисциплины и видов учебных занятий по дисциплине

Общая трудоемкость дисциплины составляет 3 зачётных единицы (108 академических часов).

(1 зачетная единица соответствует 36 академическим часам)

Видами учебных занятий и работы обучающегося по дисциплине могут являться.

Обозначение	Виды учебных занятий и работы обучающегося
Л	Лекции
ЛР	Лабораторные работы
ПЗ	Практические занятия
КоП	Компьютерный практикум
КРП	Групповые и индивидуальные консультации по курсовым работам (курсовым проектам)
СР	Самостоятельная работа обучающегося в период теоретического обучения
Контроль	Самостоятельная работа обучающегося и контактная работа обучающегося с преподавателем в период промежуточной аттестации

Структура дисциплины:

Форма обучения – очная.

№	Наименование раздела дисциплины	Семестр	Количество часов по видам учебных занятий и работы обучающегося							Формы промежуточной аттестации, текущего контроля успеваемости*
			Л	ЛР	ПЗ	КоП	КРП	СР	Контроль	
1	Основные понятия и положения. Общие положения по применению аддитивных технологий в строительстве	5	2	-	2	-				<i>Контрольная работа – р.1-3 Домашнее задание – р.4-7</i>
2	Технологическое проектирование строительства с помощью аддитивных технологий	5	2	-	4	-				
3	Технология 3D-печати строительных конструкций	5	4	-	8	-				
4	3D-печать зданий и сооружений на строительной площадке	5	2	-	6	-				
5	Строительство зданий и сооружений из элементов, произведенных с использованием аддитивных технологий	5	2	-	6	-				
6	Организационно-технологическое проектирование строительства объектов с применением аддитивных технологий	5	2	-	4	-				
7	Контроль качества работ при применении аддитивных технологий	5	2	-	2	-				
	Итого	5	16	-	32	-	-	51	9	<i>Зачет</i>

* - реферат, контрольная работа, расчетно-графическая работа, домашнее задание

4. Содержание дисциплины, структурированное по видам учебных занятий и разделам

При проведении аудиторных учебных занятий предусмотрено проведение текущего контроля успеваемости: в рамках практических занятий предусмотрено выполнение обучающимися контрольной работы.

4.1 Лекции

Форма обучения – очная.

№	Наименование раздела дисциплины	Тема и содержание лекций
1	Основные понятия и положения. Общие положения по применению аддитивных технологий в строительстве	<i>Тема №1. Общие положения по применению аддитивных технологий в строительстве.</i> Виды и сущность аддитивных технологий. Основные термины и их определения. Аддитивные технологии в строительстве. Нормативная документация, регламентирующая применение аддитивных технологий в строительстве. История развития технологий аддитивного производства в строительстве. Опыт применения аддитивных технологий при строительстве зданий и сооружений.
2	Технологическое проектирование строительства с помощью аддитивных технологий	<i>Тема №2. Требования к конструкции изделия аддитивного производства для его проектирования.</i> Процесс создания 3D-моделей зданий и сооружения для строительства с применением аддитивных технологий. Особенности объемно-планировочных и конструктивных решений зданий, возводимых с применением аддитивных технологий. Программы САПР, применяемые для проектирования и строительства с помощью аддитивных технологий.
3	Технология 3D-печати строительных конструкций	<i>Тема №3. Технология 3D-печати строительных конструкций зданий и сооружений</i> Процесс печати элементов строительных конструкций с помощью 3D-принтера. Состав работ и операций. Типы и конструктивные особенности 3D-принтеров, применяемых в строительстве. Материалы, применяемые для 3D-печати строительных конструкций.
4	3D-печать зданий и сооружений на строительной площадке	<i>Тема №4. Особенности технологии 3D-печати строительных конструкций зданий и сооружений на строительной площадке</i> Состав и последовательность подготовительных работ на строительной площадке. Состав работ и операций при строительстве зданий с помощью аддитивных технологий. Установка и особенности работы на строительной площадке 3D-принтера. Устройство фундаментов зданий и сооружений, возводимых с применением 3D-печати. Влияние климатических факторов на технологию 3D-печати зданий и сооружений.
5	Строительство зданий и сооружений из элементов, произведенных с использованием аддитивных технологий	<i>Тема №5. Особенности технологии строительства зданий и сооружений из элементов, изготовленных с использованием 3D-печати</i> Производство элементов строительных конструкций в заводских условиях с применением 3D-печати. Особенности доставки и складирования элементов на строительной площадке. Монтаж элементов в проектное положение. Устройство стыков элементов зданий и сооружений. Особенности логистических процессов.
6	Организационно-технологическое проектирование строительства объектов с применением аддитивных технологий	<i>Тема №6. Требования к организационно-технологическому проектированию строительства объектов с применением аддитивных технологий</i> Особенности разработки организационно-технологических документов при строительстве их с применением аддитивных технологий. Особенности организации строительной площадки при применении аддитивных технологий. Особенности планирования потребности в

		трудовых и материальных ресурсах при строительстве зданий с применением аддитивных технологий. Особенности расчета потребности в энергетических ресурсах. Охрана труда и техника безопасности при строительстве с применением аддитивных технологий.
7	Контроль качества работ при применении аддитивных технологий	<i>Тема №7. Требования к контролю качества работ при применении аддитивных технологий</i> Входной, операционный и приемочный контроль качества работ, выполненных с помощью аддитивных технологий. Операции контроля. Инструменты и способы контроля. Применение 3D-сканирования и фотограмметрии для контроля качества строительства с применением аддитивных технологий.

4.2 Лабораторные работы

Не предусмотрено учебным планом.

4.3 Практические занятия

Форма обучения – очная.

№	Наименование раздела дисциплины	Тема и содержание занятия
1	Основные понятия и положения. Общие положения по применению аддитивных технологий в строительстве	<i>Тема №1. Нормативная документация, регламентирующая применение аддитивных технологий в строительстве.</i> Работа с нормативными документами, регламентирующими применение аддитивных технологий в строительстве. Знакомство с примерами строительства зданий и сооружений с применением аддитивных технологий
2	Технологическое проектирование строительства с помощью аддитивных технологий	<i>Тема №2. Техническое задание на разработку изделия аддитивного производства</i> Составление технического задания на проектирование строительной конструкции. Знакомство с устройством и принципами работы 3D-принтера. Составление последовательности работ по 3D-печати строительных конструкций.
3	Технология 3D-печати строительных конструкций	<i>Тема №3. Проектирование конструкции изделия аддитивного производства на основе технического задания на его разработку</i> Проектирование заготовки (3D-модели) строительной конструкции для загрузки в 3D-принтер. Работа с элементами САПР для проектирования и контроля строительства с помощью аддитивных технологий. Проектирование состава смеси для 3D-печати. Определение ведомости и объемов работ по 3D-печати строительных конструкций.
4	3D-печать зданий и сооружений на строительной площадке	<i>Тема №4. Разработка раздела «Объемы и последовательность работ» организационно-технологической документации на строительство объектов с применением аддитивных технологий</i> Определение ведомости и объемов работ при возведении зданий и сооружений с применением 3D-печати на строительной площадке. Разработка технологических схем 3D-печати зданий и сооружений.
5	Строительство зданий и сооружений из элементов, произведенных с использованием аддитивных технологий	<i>Тема №5. Разработка раздела «Технологическая карта» организационно-технологической документации на строительство объектов с применением аддитивных технологий</i> Анализ основных этапов создания элементов с помощью аддитивных технологий производства. Составление последовательности сборки элементов после завершения 3D-печати и их постобработки. Разработка ТК на монтаж элементов строительных конструкций в проектное положение.
6	Организационно-технологическое проектирование строительства объектов с	<i>Тема №6. Разработка раздела «Календарное планирование» организационно-технологической документации на строительство объектов с применением аддитивных технологий</i> Составление календарных графиков строительства зданий и сооружений

	применением аддитивных технологий	с применением аддитивных технологий. Проектирование строительного генерального плана при строительстве зданий и сооружений с применением аддитивных технологий. Расчет потребности в трудовых, материальных и энергетических ресурсах при применении аддитивных технологий. Определение мероприятий по охране труда при применении аддитивных технологий. Разработка технологических карт, элементов ППР на строительство зданий и их конструкций с применением аддитивных технологий
7	Контроль качества работ при применении аддитивных технологий	<i>Тема №7. Разработка раздела «Контроль качества работ» организационно-технологической документации на строительство объектов с применением аддитивных технологий</i> Составление карты контроля качества работ при использовании аддитивных технологий. Разработка раздела «Контроль качества» в ППР на строительство зданий и их конструкций с применением аддитивных технологий.

4.4 Компьютерные практикумы

Не предусмотрено учебным планом.

4.5 Групповые и индивидуальные консультации по курсовым работам (курсовым проектам)

Не предусмотрено учебным планом.

4.6 Самостоятельная работа обучающегося в период теоретического обучения

Самостоятельная работа обучающегося в период теоретического обучения включает в себя:

- самостоятельную подготовку к учебным занятиям, включая подготовку к аудиторным формам текущего контроля успеваемости;
- выполнение домашнего задания;
- самостоятельную подготовку к промежуточной аттестации.

В таблице указаны темы для самостоятельного изучения обучающимся:

№	Наименование раздела дисциплины	Темы для самостоятельного изучения
1	Основные понятия и положения. Общие положения по применению аддитивных технологий в строительстве	<i>Тема №1. История развития аддитивных технологий.</i> История зарождения и развития концепции аддитивного производства. Применение технологий аддитивного производства в строительстве и других отраслях. <i>Тема №2. Зарубежный и отечественный опыт 3D-печати зданий.</i> Анализ зарубежного и отечественного опыта строительства зданий и сооружений с применением аддитивных технологий. Сравнение затрат на реализацию таких проектов по сравнению с классическими технологиями строительства
2	Технологическое проектирование строительства с помощью аддитивных технологий	<i>Тема №3. Програмное обеспечение для проектирования зданий для 3D-печати.</i> Отечественные и зарубежные программы для создания 3d-моделей для печати. Анализ преимуществ и недостатков каждого из представленных вариантов. <i>Тема №4. Конструктивные особенности зданий для 3D-печати</i> Объемно-планировочные и конструктивные требования к проектированию здания для 3D-печати. Допустимая этажность, площадь здания и конфигурация.
3	Технология 3D-печати	<i>Тема №5. Подготовительные работы для 3D-печати</i>

	строительных конструкций	Состав и последовательность работ по подготовке 3D-принтера к печати. Настройка принтера исходя из особенностей применяемых материалов <i>Тема №6. Устройство 3D-принтера</i> Основные характеристики 3D-принтера. Сменное оборудование. Плановое техническое обслуживание принтера. Ремонт 3D-принтера.
4	3D-печать зданий и сооружений на строительной площадке	<i>Тема №7. Подготовительные работы на строительной площадке для 3D-печати</i> Состав и последовательность работ по подготовке строительной площадки для установки 3D-принтера и печати строительных конструкций. Доставка и установка принтера на строительной площадке. <i>Тема №8. Особенности армирования строительных конструкций при их 3D-печати</i> Виды армирования, применяемого при 3D-печати. Отличие их от традиционных вариантов армирования строительных конструкций. Повышение устойчивости строительных конструкций.
5	Строительство зданий и сооружений из элементов, произведенных с использованием аддитивных технологий	<i>Тема №9. Организация аддитивного производства строительных элементов на заводах</i> Устройство завода по производству строительных элементов с применением аддитивных технологий. Необходимое оборудование. Технологический цикл производства строительных элементов. <i>Тема №10. Способы временного крепления и окончательного закрепления элементов зданий и сооружений</i> Приспособления для временного крепления и выверки конструкций при их монтаже в проектное положение. Технология окончательного закрепления элементов зданий и сооружений между собой.
6	Организационно-технологическое проектирование строительства объектов с применением аддитивных технологий	<i>Тема №11. Ведомости потребности в строительных материалах и оборудовании для 3D-печати</i> Определение перечня необходимых материалов для 3D-печати. Анализ норм расхода материалов на единицу строительной продукции. <i>Тема №12. Графики потребности строительных ресурсов</i> Особенности составления графиков потребности материалов и оборудования для строительства зданий и сооружений с применением аддитивных технологий
7	Контроль качества работ при применении аддитивных технологий	<i>Тема №13. Методы и инструменты неразрушающего контроля качества</i> Методы контроля качества. Виды инструментов, применяемых для неразрушающего контроля качества строительных конструкций. <i>Тема №14. Сдача и приемка законченных строительством объектов</i> Последовательность сдачи и приемки законченных строительством объектов, построенных с применением аддитивных технологий.

4.7 Самостоятельная работа обучающегося и контактная работа обучающегося с преподавателем в период промежуточной аттестации

Работа обучающегося в период промежуточной аттестации включает в себя подготовку к формам промежуточной аттестации (к зачёту), а также саму промежуточную аттестацию.

5. Оценочные материалы по дисциплине

Фонд оценочных средств по дисциплине приведён в Приложении 1 к рабочей программе дисциплины.

Оценочные средства для проведения промежуточной аттестации, а также текущего контроля по дисциплине хранятся на кафедре (структурном подразделении), ответственной за преподавание данной дисциплины.

6. Учебно-методическое и материально-техническое обеспечение дисциплины

Основные принципы осуществления учебной работы обучающихся изложены в локальных нормативных актах, определяющих порядок организации контактной работы и порядок самостоятельной работы обучающихся. Организация учебной работы обучающихся на аудиторных учебных занятиях осуществляется в соответствии с п. 3.

6.1 Перечень учебных изданий и учебно-методических материалов для освоения дисциплины

Для освоения дисциплины обучающийся может использовать учебные издания и учебно-методические материалы, имеющиеся в научно-технической библиотеке НИУ МГСУ и/или размещённые в Электронных библиотечных системах.

Актуальный перечень учебных изданий и учебно-методических материалов представлен в Приложении 2 к рабочей программе дисциплины.

6.2 Перечень профессиональных баз данных и информационных справочных систем

При осуществлении образовательного процесса по дисциплине используются профессиональные базы данных и информационных справочных систем, перечень которых указан в Приложении 3 к рабочей программе дисциплины.

6.3 Перечень материально-технического, программного обеспечения освоения дисциплины

Учебные занятия по дисциплине проводятся в помещениях, оснащенных соответствующим оборудованием и программным обеспечением.

Перечень материально-технического и программного обеспечения дисциплины приведен в Приложении 4 к рабочей программе дисциплины.

Шифр	Наименование дисциплины
Б1.В.ДВ.01.03	Основы аддитивных технологий

Код направления подготовки / специальности	08.03.01
Направление подготовки / специальность	Строительство
Наименование ОПОП (направленность / профиль)	Стоимостной инжиниринг в строительстве
Год начала реализации ОПОП	2022
Уровень образования	Бакалавриат
Форма обучения	Очная
Год разработки/обновления	2022

ФОНД ОЦЕНОЧНЫХ СРЕДСТВ

1. Описание показателей и критериев оценивания компетенций, описание шкал оценивания

Оценивание формирования компетенций производится на основе показателей оценивания, указанных в п.2. рабочей программы и в п.1.1 ФОС.

Связь компетенций, индикаторов достижения компетенций и показателей оценивания приведена в п.2 рабочей программы.

1.1. Описание формирования и контроля показателей оценивания

Оценивание уровня освоения обучающимся компетенций осуществляется с помощью форм промежуточной аттестации и текущего контроля. Формы промежуточной аттестации и текущего контроля успеваемости по дисциплине, с помощью которых производится оценивание, указаны в учебном плане и в п.3 рабочей программы.

В таблице приведена информация о формировании результатов обучения по дисциплине разделами дисциплины, а также о контроле показателей оценивания компетенций формами оценивания.

Наименование показателя оценивания (результата обучения по дисциплине)	Номера разделов дисциплины	Формы оценивания (формы промежуточной аттестации, текущего контроля успеваемости)
Знает основные положения по применению аддитивных технологий в строительстве	1	Контрольная работа, Зачет
Знает требования к конструкции изделия аддитивного производства для его проектирования	2	Контрольная работа, Зачет
Знает технологи 3D-печати строительных конструкций зданий и сооружений	3, 4, 5	Контрольная работа, Домашнее задание, Зачет
Знает требования к организационно-технологическому проектированию	6	Домашнее задание, Зачет

строительства объектов с применением аддитивных технологий		
Знает требования к контролю качества работ при применении аддитивных технологий	7	Домашнее задание, Зачет
Имеет навыки (начального уровня) работы с нормативной документацией по аддитивным технологиям	1	Контрольная работа Зачет
Имеет навыки (начального уровня) составления технического задания на разработку изделия аддитивного производства	2	Контрольная работа
Имеет навыки (начального уровня) проектирования конструкции изделия аддитивного производства на основе технического задания на его разработку	3	Контрольная работа
Имеет навыки (начального уровня) разработки разделов организационно-технологической документации на строительство объектов с применением аддитивных технологий	4, 5, 6, 7	Домашнее задание

1.2. Описание критериев оценивания компетенций и шкалы оценивания

При проведении промежуточной аттестации в форме зачёта используется шкала оценивания: «Не зачтено», «Зачтено».

Показателями оценивания являются знания и навыки обучающегося, полученные при изучении дисциплины.

Критериями оценивания достижения показателей являются:

Показатель оценивания	Критерий оценивания
Знания	Знание терминов и определений, понятий
	Знание основных закономерностей и соотношений, принципов
	Объём освоенного материала, усвоение всех дидактических единиц (разделов)
	Полнота ответов на проверочные вопросы
	Правильность ответов на вопросы
	Чёткость изложения и интерпретации знаний
Навыки начального уровня	Навыки выбора методик выполнения заданий
	Навыки выполнения заданий различной сложности
	Навыки самопроверки. Качество сформированных навыков
	Навыки анализа результатов выполнения заданий, решения задач
	Навыки представления результатов решения задач

2. Типовые контрольные задания для оценивания формирования компетенций

2.1. Промежуточная аттестация

2.1.1. Промежуточная аттестация в форме экзамена, дифференцированного зачета (зачета с оценкой), зачета

Форма(ы) промежуточной аттестации:

Зачет в 5 семестре (очная форма обучения).

Перечень типовых вопросов для проведения зачета в 5 семестре (очная форма обучения):

№	Наименование раздела дисциплины	Типовые вопросы
1	Основные понятия и положения. Общие положения по применению аддитивных технологий в строительстве	<p>Виды и сущность аддитивных технологий. Основные термины и их определения. Аддитивные технологии в строительстве. Нормативная документация, регламентирующая применение аддитивных технологий в строительстве. История развития и применения технологий аддитивного производства в строительстве. Опыт применения аддитивных технологий при строительстве зданий и сооружений.</p>
2	Технологическое проектирование строительства с помощью аддитивных технологий	<p>Процесс создания 3D-моделей зданий и сооружения для строительства с применением аддитивных технологий. Особенности объемно-планировочных и конструктивных решений зданий, возводимых с применением аддитивных технологий. Программы САПР, применяемые для проектирования и строительства с помощью аддитивных технологий.</p>
3	Технология 3D-печати строительных конструкций	<p>Процесс печати элементов строительных конструкций с помощью 3D-принтера. Состав работ и операций. Типы и конструктивные особенности 3D-принтеров, применяемых в строительстве. Материалы, применяемые для 3D-печати строительных конструкций.</p>
4	3D-печать зданий и сооружений на строительной площадке	<p>Состав и последовательность подготовительных работ на строительной площадке. Состав работ и операций при строительстве зданий с помощью аддитивных технологий. Установка и особенности работы на строительной площадке 3D-принтера. Устройство фундаментов зданий и сооружений, возводимых с применением 3D-печати. Влияние климатических факторов на технологию 3D-печати зданий и сооружений.</p>
5	Строительство зданий и сооружений из элементов, произведенных с использованием аддитивных технологий	<p>Производство элементов строительных конструкций в заводских условиях с применением 3D-печати. Особенности доставки и складирования элементов на строительной площадке. Монтаж элементов в проектное положение. Устройство стыков элементов зданий и сооружений. Особенности логистических процессов.</p>
6	Организационно-технологическое проектирование строительства объектов с применением аддитивных технологий	<p>Особенности разработки организационно-технологических документов при строительстве их с применением аддитивных технологий. Особенности организации строительной площадки при применении аддитивных технологий. Особенности планирования потребности в трудовых и материальных ресурсах при строительстве зданий с применением аддитивных технологий. Особенности расчета потребности в энергетических ресурсах. Охрана труда и техника безопасности при строительстве с применением аддитивных технологий.</p>
7	Контроль качества работ при применении аддитивных	<p>Входной, операционный и приемочный контроль качества работ, выполненных с помощью аддитивных технологий. Операции контроля.</p>

	технологий	Инструменты и способы контроля. Применение 3D-сканирования и фотограмметрии для контроля качества строительства с применением аддитивных технологий.
--	------------	---

2.1.2. Промежуточная аттестация в форме защиты курсовой работы (курсового проекта)

Промежуточная аттестация в форме защиты курсовой работы/курсового проекта не проводится.

2.2. Текущий контроль

2.2.1. Перечень форм текущего контроля:

- Контрольная работа р. 1-3 в 5 семестре;
- Домашнее задание р. 4-7 в 5 семестре.

2.2.2. Типовые контрольные задания форм текущего контроля:

Контрольная работа на тему: Проектирование конструкции изделия аддитивного производства на основе технического задания на его разработку.

Примерные вопросы/задания к контрольной работе:

1. Описать виды и сущность аддитивных технологий.
2. Дать определение основных терминов по аддитивным технологиям в строительстве.
3. Перечислить нормативные документы, регламентирующие применение аддитивных технологий в строительстве.
4. Описать пример строительства зданий и сооружений с применением аддитивных технологий
5. Описать процесс создания 3D-моделей зданий и сооружения для строительства с применением аддитивных технологий.
6. Перечислить особенности объемно-планировочных и конструктивных решений зданий, возводимых с применением аддитивных технологий. Программы САПР, применяемые для проектирования и строительства с помощью аддитивных технологий.
7. Составить техническое задание на проектирования стены с размерами 5x3x0,2 м.
8. Перечислить типы и конструктивные особенности 3D-принтеров, применяемых в строительстве.
9. Перечислить материалы, применяемые для 3D-печати строительных конструкций.
10. Спроектировать заготовку (3D-модель) стены с размерами 5x3x0,2 м для загрузки в 3D-принтер.

Домашняя работа на тему: Разработка разделов организационно-технологической документации на строительство объектов с применением аддитивных технологий.

Примерные вопросы/задания к домашней работе:

1. Составить ведомость объемов работ для возведения здания применением 3D-печати на строительной площадке.
2. Разработать технологическую схему 3D-печати здания.
3. Составить последовательность сборки элементов после завершения 3D-печати и их постобработки.
4. Определить продолжительность 3D-печати здания на строительной площадке.
5. Определить место установки 3D-принтера на строительной площадке.
6. Рассчитать потребность в материалах 3D-печати здания на строительной площадке.
7. Составить карту контроля качества работ при использовании аддитивных технологий.

3. Методические материалы, определяющие процедуры оценивания

Процедура проведения промежуточной аттестации и текущего контроля успеваемости регламентируется локальным нормативным актом, определяющим порядок осуществления текущего контроля успеваемости и промежуточной аттестации обучающихся.

3.1. Процедура оценивания при проведении промежуточной аттестации обучающихся по дисциплине в форме экзамена и/или дифференцированного зачета (зачета с оценкой)

Промежуточная аттестация по дисциплине в форме экзамена/дифференцированного зачёта (зачета с оценкой) не проводится.

3.2. Процедура оценивания при проведении промежуточной аттестации обучающихся по дисциплине в форме зачета

Промежуточная аттестация по дисциплине в форме зачёта проводится в 5 семестре (очная форма обучения). Для оценивания знаний и навыков используются критерии и шкала, указанные п.1.2.

Ниже приведены правила оценивания формирования компетенций по показателю оценивания «Знания».

Критерий оценивания	Уровень освоения и оценка	
	Не зачтено	Зачтено
Знание терминов и определений, понятий	Не знает терминов и определений	Знает термины и определения
Знание основных закономерностей и соотношений, принципов построения знаний	Не знает основные закономерности и соотношения, принципы построения знаний	Знает основные закономерности и соотношения, принципы построения знаний
Объём освоенного материала, усвоение всех дидактических единиц (разделов)	Не знает значительной части материала дисциплины	Знает материал дисциплины
Полнота ответов на проверочные вопросы	Не даёт ответы на большинство вопросов	Даёт ответы на большинство вопросов
Правильность ответов на вопросы	Допускает грубые ошибки при изложении ответа на вопрос	Не допускает ошибок при изложении ответа на вопрос
Чёткость изложения и интерпретации знаний	Излагает знания без логической последовательности	Излагает знания в логической последовательности
	Не иллюстрирует изложение знаний поясняющими схемами, рисунками и примерами	Иллюстрирует изложение поясняющими схемами, рисунками и примерами
	Неверно излагает и интерпретирует знания	Верно излагает и интерпретирует знания

Ниже приведены правила оценивания формирования компетенций по показателю оценивания «Навыки начального уровня».

Критерий оценивания	Уровень освоения и оценка	
	Не зачтено	Зачтено
Навыки выбора методик выполнения заданий	Не может выбрать методику выполнения заданий	Может выбрать методику выполнения заданий
Навыки выполнения заданий различной сложности	Не имеет навыков выполнения учебных заданий	Имеет навыки выполнения учебных заданий
Навыки самопроверки. Качество сформированных навыков	Допускает грубые ошибки при выполнении заданий, нарушающие логику решения задач	Не допускает ошибки при выполнении заданий
Навыки анализа результатов выполнения заданий, решения задач	Делает некорректные выводы	Делает корректные выводы
Навыки представления результатов решения задач	Не может проиллюстрировать решение задачи поясняющими схемами, рисунками	Иллюстрирует решение задачи поясняющими схемами, рисунками

3.3. Процедура оценивания при проведении промежуточной аттестации обучающихся по дисциплине в форме защиты курсовой работы (курсового проекта)

Промежуточная аттестация по дисциплине в форме защиты курсовой работы/курсового проекта не проводится.

Приложение 2 к рабочей программе

Шифр	Наименование дисциплины
Б1.В.ДВ.01.03	Основы аддитивных технологий

Код направления подготовки / специальности	08.03.01
Направление подготовки / специальность	Строительство
Наименование ОПОП (направленность / профиль)	Стоимостной инжиниринг в строительстве
Год начала реализации ОПОП	2022
Уровень образования	Бакалавриат
Форма обучения	Очная
Год разработки/обновления	2022

Перечень учебных изданий и учебно-методических материалов

Печатные учебные издания в НТБ НИУ МГСУ:

№ п/п	Автор, название, место издания, издательство, год издания, количество страниц	Количество экземпляров в библиотеке НИУ МГСУ
1	Ершов, М. Н. Технологические процессы в строительстве: учебник / М. Н. Ершов, А. А. Лapidус, В. И. Теличенко. - Москва: АСВ, 2016. Кн.1: Основы технологического проектирования. - 2016. - 43 с. - ISBN 978-5-4323-0129-1	202
2	Ершов, М. Н. Технологические процессы в строительстве: учебник / М. Н. Ершов, А. А. Лapidус, В. И. Теличенко. - Москва: АСВ, 2016. Кн.2: Технологические процессы переработки грунта. - 2016. - 111 с. - ISBN 978-5-4323-0130-7	202
3	Ершов, М. Н. Технологические процессы в строительстве: учебник / М. Н. Ершов, А. А. Лapidус, В. И. Теличенко. - Москва: АСВ, 2016. Кн.3: Технологические процессы устройства фундаментов. Устройство свайных фундаментов. - 2016. - 55 с. - ISBN 978-5-4323-0131-4	202
4	Ершов, М. Н. Технологические процессы в строительстве: учебник / М. Н. Ершов, А. А. Лapidус, В. И. Теличенко. - Москва: АСВ, 2016. Кн.4: Технологические процессы каменной кладки. - Москва: АСВ, 2016. - 51 с. - ISBN 978-5-4323-0132-1	203

5	Ершов, М. Н. Технологические процессы в строительстве: учебник / М. Н. Ершов, А. А. Лapidус, В. И. Теличенко. - Москва: АСВ, 2016. Кн.5: Технологии монолитного бетона и железобетона. - 2016. - 126 с. - ISBN 978-5-4323-0133-8	202
6	Ершов, М. Н. Технологические процессы в строительстве: учебник / М. Н. Ершов, А. А. Лapidус, В. И. Теличенко. - Москва: АСВ, 2016. Кн.6: Монтаж строительных конструкций. - 2016. - 103 с. - ISBN 978- 5-4323-0134-5	202
7	Ершов, М. Н. Технологические процессы в строительстве: учебник / М. Н. Ершов, А. А. Лapidус, В. И. Теличенко. - Москва: АСВ, 2016. Кн.7: Производство кровельных работ и устройство защитных покрытий. - 2016. - 63 с. - ISBN 978-5-4323-0135-2	204
8	Ершов, М. Н. Технологические процессы в строительстве: учебник / М. Н. Ершов, А. А. Лapidус, В. И. Теличенко. - Москва: АСВ, 2016. Кн.8: Технологические процессы тепло-, звукоизоляции конструкций. Фасадные системы. - 2016. - 151 с. - ISBN 978-5-4323-0136-9	202
9	Ершов, М. Н. Технологические процессы в строительстве: учебник / М. Н. Ершов, А. А. Лapidус, В. И. Теличенко. - Москва: АСВ, 2016. Кн.9: Технологические процессы реконструкции зданий и сооружений. - Москва: АСВ, 2016. - 159 с - ISBN 978-5-4323-0137-6	202
10	Ершов, М. Н. Технологические процессы в строительстве: учебник / М. Н. Ершов, А. А. Лapidус, В. И. Теличенко. - Москва: АСВ, 2016. Кн.10: Технологические процессы отделочных работ. - Москва: АСВ, 2016. - 199 с. - ISBN 978-5-4323-0138-3	202
11	Ершов, М. Н. Современные технологии отделочных работ: учебное пособие для студентов ВПО, обучающихся по программе бакалавриата по направлению 270800 -"Строительство" (профиль "Промышленное и гражданское строительство) / М. Н. Ершов. - Москва: АСВ, 2013. - 204 с. - ISBN 978-5-93093-966-8	131

Электронные учебные издания в электронно-библиотечных системах (ЭБС):

№ п/п	Автор, название, место издания, год издания, количество страниц	Ссылка на учебное издание в ЭБС
----------	--	------------------------------------

1	<p>Организация, планирование и управление строительством [Электронный ресурс] : учебно-методическое пособие / С.Б. Сборщиков [и др.] ; Министерство науки и высшего образования Российской Федерации, Национальный исследовательский Московский государственный строительный университет, кафедра технологии, организации и управления в строительстве. — Электрон. дан. и прогр. (2,5 Мб). — Москва : Издательство МИСИ – МГСУ, 2022 - ISBN 978-5-7264-2961-8 (сетевое). - ISBN 978-5-7264-2962-5 (локальное)</p>	<p>http://lib-04.gic.mgsu.ru/lib/2022/4.pdf</p>
2	<p>Архитектурно-строительное проектирование зданий и сооружений [Электронный ресурс] : учебно-методическое пособие / Б.И. Гиясов, Д.А. Ким ; Министерство науки и высшего образования Российской Федерации, Национальный исследовательский Московский государственный строительный университет, кафедра архитектурно-строительного проектирования. — Электрон. дан. и прогр. (4,5 Мб). — Москва : Издательство МИСИ – МГСУ, 2022. - ISBN 978-5-7264-2979-3 (сетевое). - ISBN 978-5-7264-2980-9 (локальное)</p>	<p>http://lib-04.gic.mgsu.ru/lib/2022/18.pdf</p>
3	<p>Информационное моделирование на этапе строительства [Электронный ресурс] : учебно-методическое пособие / М.М. Железнов, Л.А. Адамцевич ; Министерство науки и высшего образования Российской Федерации, Национальный исследовательский Московский государственный строительный университет, кафедра информационных систем, технологий и автоматизации в строительстве. — Электрон. дан. и прогр. (2 Мб). — Москва : Издательство МИСИ – МГСУ, 2021. - ISBN 978-5-7264-2914-4 (сетевое). - ISBN 978-5-7264-2915-1 (локальное)</p>	<p>http://lib-04.gic.mgsu.ru/lib/2021/32.pdf</p>
4	<p>Современные строительные системы [Электронный ресурс] : учебно-методическое пособие / В.С. Семенов, О.Б. Ляпидевская, А.С. Пилипенко ; Министерство науки и высшего образования Российской Федерации, Национальный исследовательский Московский государственный строительный университет, кафедра строительного материаловедения. — Электрон. дан. и прогр. (2,6 Мб). — Москва : Издательство МИСИ – МГСУ, 2021. - ISBN 978-5-7264-2945-8 (сетевое). - ISBN 978-5-7264-2946-5 (локальное)</p>	<p>http://lib-04.gic.mgsu.ru/lib/2021/43.pdf</p>
5	<p>Композиционные материалы в строительстве [Электронный ресурс] : [учебное пособие для обучающихся по направлению подготовки 08.03.01 Строительство] / [В.Г. Соловьев и др.] ; Министерство науки и высшего образования Российской Федерации, Национальный исследовательский Московский государственный строительный университет, кафедра технологии вяжущих веществ и бетонов. — Электрон. дан. и прогр. (3,8 Мб). — Москва : Издательство МИСИ – МГСУ, 2020. - ISBN 978-5-7264-2163-6 (сетевое). - ISBN 978-5-7264-2162-9 (локальное)</p>	<p>http://lib-04.gic.mgsu.ru/lib/2020/65.pdf</p>

6	Валетов В.А. «Аддитивные технологии (состояние и перспективы): Учебное пособие». Санкт-Петербургский национальный исследовательский университет информационных технологий, механики и оптики. 2015, 63 с.	https://e.lanbook.com/book/91553
7	Igor Shishkovsky «New Trends in 3D Printing» Skolkovo Institute of Science and Technology. 2016, 270 с. – ISBN- 978-953-51-2480-1	https://www.intechopen.com/books/5146

Согласовано:

НТБ

дата

_____/_____/_____
Подпись, ФИО

Приложение 3 к рабочей программе

Шифр	Наименование дисциплины
Б1.В.ДВ.01.03	Основы аддитивных технологий

Код направления подготовки / специальности	08.03.01
Направление подготовки / специальность	Строительство
Наименование ОПОП (направленность / профиль)	Стоимостной инжиниринг в строительстве
Год начала реализации ОПОП	2022
Уровень образования	Бакалавриат
Форма обучения	Очная
Год разработки/обновления	2022

Перечень профессиональных баз данных и информационных справочных систем

Наименование	Электронный адрес ресурса
«Российское образование» - федеральный портал	http://www.edu.ru/index.php
Научная электронная библиотека	http://elibrary.ru/defaultx.asp?
Электронная библиотечная система IPRbooks	http://www.iprbookshop.ru/
Федеральная университетская компьютерная сеть России	http://www.runnet.ru/
Информационная система "Единое окно доступа к образовательным ресурсам"	http://window.edu.ru/
Научно-технический журнал по строительству и архитектуре «Вестник МГСУ»	http://www.vestnikmgsu.ru/
Научно-техническая библиотека НИУ МГСУ	http://www.mgsu.ru/resources/Biblioteka/

Приложение 4 к рабочей программе

Шифр	Наименование дисциплины
Б1.В.ДВ.01.03	Основы аддитивных технологий

Код направления подготовки / специальности	08.03.01
Направление подготовки / специальность	Строительство
Наименование ОПОП (направленность / профиль)	Стоимостной инжиниринг в строительстве
Год начала реализации ОПОП	2022
Уровень образования	Бакалавриат
Форма обучения	Очная
Год разработки/обновления	2022

Материально-техническое и программное обеспечение дисциплины

Наименование специальных помещений и помещений для самостоятельной работы	Оснащенность специальных помещений и помещений для самостоятельной работы	Перечень лицензионного программного обеспечения. Реквизиты подтверждающего документа
Учебные аудитории для проведения учебных занятий, текущего контроля и промежуточной аттестации	Рабочее место преподавателя, рабочие места обучающихся	
Помещение для самостоятельной работы обучающихся Ауд. 41 НТБ на 80 посадочных мест (рабочее место библиотекаря, рабочие места обучающихся)	ИБП GE VH Series VH 700 Источник бесперебойного питания РИП-12 (2 шт.) Компьютер/ТИП №5 (2 шт.) Компьютер Тип № 1 (6 шт.) Контрольно-пусковой блок С2000-КПБ (26 шт.) Монитор / Samsung 21,5" S22C200B (80 шт.) Плоттер / HP DJ T770 Прибор приемно-контрольный С2000-АСПТ (2 шт.) Принтер / HP LaserJet P2015 DN Принтер /Тип № 4 н/т Принтер HP LJ Pro 400 M401dn Системный блок / Kraftway Credo тип 4 (79 шт.) Электронное табло 2000*950	Adobe Acrobat Reader DC (ПО предоставляется бесплатно на условиях OpLic) Adobe Flash Player (ПО предоставляется бесплатно на условиях OpLic) APM Civil Engineering (Договор № 109/9.13_АО НИУ от 09.12.13 (НИУ-13)) ArcGIS Desktop (Договор передачи с ЕСРИ СНГ 31 лицензии от 27.01.2016) ArhciCAD [22] (БД; Веб-кабинет или подписка; OpenLicense) AutoCAD [2018] (БД; Веб-кабинет или подписка; OpenLicense) AutoCAD [2020] (БД; Веб-кабинет или подписка; OpenLicense) Autodesk Revit [2018] (БД; Веб-кабинет или подписка; OpenLicense) Autodesk Revit [2020] (БД; Веб-кабинет или подписка; OpenLicense) CorelDRAW [GSX5;55] (Договор № 292/10.11- АО НИУ от 28.11.2011 (НИУ-11)) eLearnBrowser [1.3] (Договор ГМЛ-Л-16/03-846 от 30.03.2016) Google Chrome (ПО предоставляется бесплатно на условиях OpLic) Lazarus (ПО предоставляется бесплатно на условиях OpLic) Mathcad [Edu.Prime;3;30] (Договор №109/9.13_АО НИУ от 09.12.13 (НИУ-13)) Mathworks Matlab [R2008a;100] (Договор 089/08-ОК(ИОП) от 24.10.2008) Mozilla Firefox (ПО предоставляется бесплатно на условиях OpLic)

		<p>MS Access [2013;Im] (OpenLicense; Подписка Azure Dev Tools; Б\Д; Веб-кабинет)</p> <p>MS ProjectPro [2013;ImX] (OpenLicense; Подписка Azure Dev Tools; Б\Д; Веб-кабинет)</p> <p>MS VisioPro [2013;ADT] (OpenLicense; Подписка Azure Dev Tools; Б\Д; Веб-кабинет)</p> <p>MS Visual FoxPro [ADT] (OpenLicense; Подписка Azure Dev Tools; Б\Д; Веб-кабинет)</p> <p>nanoCAD СПДС Стройплощадка (Договор бесплатной передачи / партнерство)</p> <p>PascalABC [3.2.0.1311] (ПО предоставляется бесплатно на условиях OpLic)</p> <p>Visual Studio Ent [2015;Imx] (OpenLicense; Подписка Azure Dev Tools; Б\Д; Веб-кабинет)</p> <p>Visual Studio Expr [2008;ImX] (OpenLicense; Подписка Azure Dev Tools; Б\Д; Веб-кабинет)</p> <p>WinPro 7 [ADT] (OpenLicense; Подписка Azure Dev Tools; Б\Д; Веб-кабинет)</p> <p>Компас-3D V14 АЕС (Договор № 109/9.13_АО НИУ от 09.12.13 (НИУ-13))</p> <p>ПК ЛИРА-САПР [2013] (Договор № 109/9.13_АО НИУ от 09.12.13 (НИУ-13))</p>
<p>Помещение для самостоятельной работы обучающихся</p> <p>Ауд. 59 НТБ</p> <p>на 5 посадочных мест, оборудованных компьютерами (рабочее место библиотекаря, рабочие места обучающихся, рабочее место для лиц с ограниченными возможностями здоровья)</p> <p>Читальный зал на 52 посадочных места</p>	<p>Компьютер / ТИП №5 (4 шт.)</p> <p>Монитор Acer 17" AL1717 (4 шт.)</p> <p>Монитор Samsung 24" S24C450B</p> <p>Системный блок Kraftway Credo KC36 2007 (4 шт.)</p> <p>Системный блок Kraftway Credo KC43 с KSS тип3</p> <p>Принтер/HP LaserJet P2015 DN</p> <p>Аудиторный стол для инвалидов-колясочников</p> <p>Видеувеличитель /Optelec</p> <p>ClearNote</p> <p>Джойстик компьютерный беспроводной</p> <p>Клавиатура Clevy с большими кнопками и накладкой (беспроводная)</p> <p>Кнопка компьютерная выносная малая</p> <p>Кнопка компьютерная выносная малая (2 шт.)</p>	<p>Google Chrome (ПО предоставляется бесплатно на условиях OpLic (не требуется))</p> <p>Adobe Acrobat Reader DC (ПО предоставляется бесплатно на условиях OpLic (не требуется))</p> <p>eLearnBrowser [1.3] (Договор ГМЛ-Л-16/03-846 от 30.03.2016)</p> <p>Mozilla Firefox (ПО предоставляется бесплатно на условиях OpLic (лицензия не требуется))</p> <p>MS OfficeStd [2010; 300] (Договор № 162/10 - АО НИУ от 18.11.2010 (НИУ-10))</p> <p>Adobe Acrobat Reader [11] (ПО предоставляется бесплатно на условиях OpLic (лицензия не требуется))</p> <p>K-Lite Codec Pack (ПО предоставляется бесплатно на условиях OpLic (лицензия не требуется))</p>
<p>Помещение для самостоятельной работы обучающихся</p> <p>Ауд. 84 НТБ</p> <p>На 5 посадочных мест, оборудованных компьютерами (рабочее место библиотекаря, рабочие места обучающихся)</p> <p>Читальный зал на 52 посадочных места</p>	<p>Монитор Acer 17" AL1717 (5 шт.)</p> <p>Системный блок Kraftway KW17 2010 (5 шт.)</p>	<p>AutoCAD [2020] (Б\Д; Веб-кабинет или подписка; OpenLicense)</p> <p>Eurosoft STARK [201W;20] (Договор № 089/08-ОК(ИОП) от 24.10.2008)</p> <p>MS OfficeStd [2010; 300] (Договор № 162/10 - АО НИУ от 18.11.2010 (НИУ-10))</p> <p>nanoCAD СПДС Конструкции (Договор бесплатной передачи / партнерство)</p> <p>WinPro 7 [ADT] (OpenLicense; Подписка Azure Dev Tools; Б\Д; Веб-кабинет)</p> <p>ПК ЛИРА-САПР [2013R5] (ПО предоставляется бесплатно на условиях OpLic (лицензия не требуется))</p>

Федеральное государственное бюджетное образовательное учреждение высшего образования
«**НАЦИОНАЛЬНЫЙ ИССЛЕДОВАТЕЛЬСКИЙ МОСКОВСКИЙ
ГОСУДАРСТВЕННЫЙ СТРОИТЕЛЬНЫЙ УНИВЕРСИТЕТ**»

РАБОЧАЯ ПРОГРАММА

Шифр	Наименование дисциплины
Б1.В.ДВ.01.04	Экономико-статистический анализ

Код направления подготовки / специальности	08.03.01
Направление подготовки / специальность	Строительство
Наименование ОПОП (направленность / профиль)	Стоимостной инжиниринг в строительстве
Год начала реализации ОПОП	2022
Уровень образования	бакалавриат
Форма обучения	очная
Год разработки/обновления	2022

Разработчики:

должность	ученая степень, ученое звание	ФИО
доцент	к.э.н., доцент	Полити В.В.
Ст.преподаватель	-	Сызранцев Г.А.

Рабочая программа дисциплины разработана и одобрена кафедрой (структурным подразделением) «Экономика и управление в строительстве».

Рабочая программа утверждена методической комиссией по УГСН, протокол № 1 от 29.08.2022 г.

1. Цель освоения дисциплины

Целью освоения дисциплины «Экономико-статистический анализ» является углубление уровня освоения компетенций обучающегося в области применения экономико-статистических методов и моделей, для обеспечения реализации инвестиционно-строительных проектов.

Программа составлена в соответствии с требованиями Федерального государственного образовательного стандарта высшего образования по направлению подготовки/специальности 08.03.01 Строительство.

Дисциплина относится к части, формируемой участниками образовательных отношений, Блока 1 «Дисциплины (модули)» основной профессиональной образовательной программы «Стоимостной инжиниринг в строительстве». Дисциплина является дисциплиной по выбору обучающегося.

2. Перечень планируемых результатов обучения по дисциплине, соотнесенных с планируемыми результатами освоения образовательной программы

Код и наименование компетенции (результат освоения)	Код и наименование индикатора достижения компетенции
ПК-4. Способен проводить оценку концепции инвестиционно-строительного проекта	ПК-4.2 Разработка перечня маркетинговых исследований и предпроектных проработок на основе стоимостной оценки по выбору земельного участка, целевой аудитории и класса качества объекта строительства
ПК-5 Способен разрабатывать концепцию инвестиционно-строительного проекта	ПК-5.8 Сбор и анализ данных выполнения концепции инвестиционно-строительного проекта
	ПК-5.12 Разработка бизнес-плана инвестиционно-строительного проекта
ПК-9 Способен организовывать планово-экономическое обеспечение реализации инвестиционно-строительного проекта (строительного производства)	ПК-9.11 Статистический учет по производственным, экономическим и технико-экономическим показателям в процессе строительного производства
	ПК-9.13. Сбор, обработка и обобщение информации по результатам хозяйственной и планово-экономической деятельности
	ПК-9.14. Экономический анализ производственно-хозяйственной деятельности организации
ПК-10 Способен выявлять отклонения стоимости инвестиционно-строительного проекта в процессе его реализации	ПК-10.10 Определение состава контролируемых показателей и их детализация в зависимости от конкретных условий строительства по отдельным договорам, участкам строительства и по строительной организации в целом
	ПК-10.15 Оценка эффективности строительного производства с учетом факторов риска и неопределенности. Оценка эффективности использования трудовых и материально-технических ресурсов строительного производства

Код и наименование компетенции (результат освоения)	Код и наименование индикатора достижения компетенции
ПК-4.2 Разработка перечня маркетинговых исследований и предпроектных проработок на основе стоимостной оценки по выбору земельного участка, целевой аудитории и класса	Знает основные понятия, классификации, инструменты и категории статистики, так же официальные и открытые источники информации
	Имеет навыки (начального уровня) отбора наиболее значимые показатели, осуществления статистической группировки и расчета требуемых показателей

качества объекта строительства	Имеет навыки (основного уровня) формирования достоверной базы данных для достижения заданной цели
ПК-5.8 Сбор и анализ данных выполнения концепции инвестиционно-строительного проекта	Знает научно-обоснованные способы организации сбора данных по концептуальным показателям проекта
	Имеет навыки (основного уровня) проведения оценки достоверности и анализа итоговых данных на предмет соответствия концепции проекта методами статистики
	Имеет навыки (основного уровня) обобщения результатов анализа и представления их в форме заключения по результатам исследования
ПК-5.12 Разработка бизнес-плана инвестиционно-строительного проекта	Знает открытые источники информации и способы сбора данных для достижения целей бизнес-плана проекта
	Имеет навыки (основного уровня) обработки массива данных методами статистики и их представление в форме таблиц и графиков
ПК-9.11 Статистический учет по производственным, экономическим и технико-экономическим показателям в процессе строительного производства	Знает унифицированные и отраслевые формы федерального статистического наблюдения за деятельностью строительных организаций
	Имеет навыки (начального уровня) заполнения унифицированных и отраслевых форм федерального статистического наблюдения за деятельностью строительных организаций
ПК-9.13. Сбор, обработка и обобщение информации по результатам хозяйственной и планово-экономической деятельности	Знает основные документы агрегирования информации в отношении хозяйственной и планово-экономической деятельности, а также основные методы обработки информации и ее обобщения
	Имеет навыки (начального уровня) по сбору и обработке информации
ПК-9.14. Экономический анализ производственно-хозяйственной деятельности организации	Знает основные методы статистического и экономического анализа производственно-хозяйственных систем. Основные особенности деятельности строительных организаций.
	Имеет навыки (начального уровня) по проведению экономико-статистического анализа деятельности строительных организаций и ее основных подразделений.
ПК-10.10 Определение состава контролируемых показателей и их детализация в зависимости от конкретных условий строительства по отдельным договорам, участкам строительства и по строительной организации в целом	Знает перечень, состав и способы расчета экономических показателей, характеризующих эффективность работы
	Имеет навыки (начального уровня) выборки наиболее значимых показателей для достижения целей текущего и итогового контроля
	Имеет навыки (начального уровня) расчёта требуемых контролируемых показателей
ПК-10.15 Оценка эффективности строительного производства с учетом факторов риска и неопределенности. Оценка эффективности использования трудовых и материально-технических ресурсов строительного производства	Знает состав и виды ресурсов, так же методику оценки эффективности их использования
	Знает сущность и факторы рисков, а также методику оценки
	Имеет навыки (начального уровня) идентификации и оценки риска инвестирования методами статистики
	Имеет навыки (начального уровня) оценки эффективности использования производственных и трудовых ресурсов строительной организации

Информация о формировании и контроле результатов обучения представлена в Фонде оценочных средств (Приложение 1).

3. Трудоёмкость дисциплины и видов учебных занятий по дисциплине

Общая трудоёмкость дисциплины составляет 3 зачётных единицы (108 академических часов) (1 зачетная единица соответствует 36 академическим часам)

Видами учебных занятий и работы обучающегося по дисциплине могут являться.

Обозначение	Виды учебных занятий и работы обучающегося
Л	Лекции
ЛР	Лабораторные работы
ПЗ	Практические занятия
КоП	Компьютерный практикум
КРП	Групповые и индивидуальные консультации по курсовым работам (курсовым проектам)
СР	Самостоятельная работа обучающегося в период теоретического обучения
Контроль	Самостоятельная работа обучающегося и контактная работа обучающегося с преподавателем в период промежуточной аттестации

Структура дисциплины:

№	Наименование раздела дисциплины	Се ме стр	Количество часов по видам учебных занятий и работы обучающегося							Формы промежуточной аттестации, текущего контроля успеваемости	
			Л	ЛР	ПЗ	КоП	КРП	СР	Контроль		
1	Информационные ресурсы и обработка данных	5	12		6				51	9	Домашняя работа по р.1-2 Контрольная работа по р.1-2
2	Экономические ресурсы и их анализ	5	18		10						
	Итого	5	32		16				51	9	Зачет

4. Содержание дисциплины, структурированное по видам учебных занятий и разделам

При проведении аудиторных учебных занятий предусмотрено проведение текущего контроля успеваемости: в рамках практических занятий предусмотрено выполнение обучающимися контрольной работы;

4.1 Лекции

Наименование раздела дисциплины	Тема и содержание лекций
---------------------------------	--------------------------

<p>1. Информационные ресурсы и обработка данных</p>	<p>Тема 1. Информационные источники для анализа данных и их первичная обработка Информационная среда и информационное обеспечение профессиональных задач инжиниринговой деятельности. Понятие цифровой экономики. Понятие экономико-статистических данных и источники информации. Взаимосвязь компетенций инжиниринговой деятельности и экономико-статистических данных. Научно-практические инструменты поиска, обработки и анализа требуемых данных. Визуализация данных. Предмет и метод статистики. Актуальные задачи статистического исследования. Организация сбора статистической информации. Понятие статистического наблюдения. Статистическая отчетность предприятий и организаций. Региональная и муниципальная статистика. Отражение показателей в Системе национальных счетов (СНС). Статистическое изучение строительного комплекса России. Оперативная информация и статистические публикации (сборники). Формы федеральной статистической отчетности предприятий. Статистический календарь. Сущность статистической методологии. Научная группировка и обработка первичных данных. Бухгалтерский баланс как способ экономической группировки. Статистические графики.</p> <p>Тема 2. Способы обработки данных для целей анализа Свойства информации. Оценка качества информации. Алгоритмы и их свойства. Статистическая информация (данные). Основные способы обработки данных (средние величины; оценка вариации данных; расчет индексов). Понятие, сущность и формы средних величин. Расчет степенных средних величин. Структурные средние. Понятие эксцесса и асимметрии. Понятие вариации данных. Понятие случайной величины. Основные числовые характеристики дискретных и непрерывных случайных величин: математическое ожидание, дисперсия и среднее квадратическое отклонение. Понятие индексов. Их классификация. Принципы расчета индивидуальных и сводных индексов. Агрегатная форма индекса. Индексный метод анализа. Расчет статистических индексов для целей анализа (индексы производства; индексы цен производителей; индексы цен на рынке жилья; индексы инфляции и др.). Метод дефлятирования. Метод экстраполяции.</p> <p>Тема 3. Анализ данных экономико-статистическими методами Методы экономико-статистического анализа, его характерные особенности и классификация. Официальные источники информации. Динамические ряды данных, их виды и статистическая обработка. Понятие и выявление основной тенденции развития социально-экономических явлений. Метод аналитического выравнивания динамического ряда. Статистические методы изучения взаимосвязи социально-экономических явлений. Сущность корреляционной связи. Понятие о корреляционно-регрессионном анализе. Определение параметров уравнения регрессии. Показатели тесноты корреляционной связи. Оценка надежности уравнения регрессии и значимости показателей тесноты связи.</p>
---	---

2. Экономические ресурсы и их анализ

Тема 4. Ресурсы и затраты

Экономическая среда функционирования предприятия. Экономические ресурсы и их классификация. Состав материальных и нематериальных активов, как характеристика имущества. Понятие производственных затрат и источников финансирования. Отражение стоимости имущества в балансе предприятия. Влияние организации производства и типа собственности на состав имущества. Сущность, значение, и виды экономико-статистического анализа. Статистические показатели состояния конкурентной среды и их анализ. Понятие и статистическая оценка деловой активности. Взаимосвязь компетенций инжиниринговой деятельности и целей и задач анализа.

Тема 5 Производственные ресурсы: статистика и анализ

Состав и структура производственных ресурсов и задачи их анализа. Понятие производственной мощности. Видовая структура основных фондов РФ (по видам экономической деятельности). Износ основных фондов и оценка. Амортизация и амортизационный фонд. Расчет коэффициентов обновления и выбытия. Изучение уровня загрузки производственных мощностей. Оценка эффективности использования. Изучение динамики изменения основных показателей основных фондов отрасли. Состав, содержание и назначение, оборотных средств. Показатели оборачиваемости. Официальные источники информации для проведения анализа.

Тема 6. Трудовые ресурсы: статистика и их анализ

Состав трудовых ресурсов отрасли и задачи их анализа. Понятие номинальной и реальной заработной платы, Расчет среднемесячной номинальной начисленной заработной платы. Понятие, расчет и анализ выработки. Индикаторы достойного труда. Статистические сборники по труду и занятости в РФ.

Тема 7. Инвестиции: статистика, анализ, риски

Классификация инвестиций для целей анализа. Инвестиции в нефинансовые активы и оценка их динамики. Индекс физического объема инвестиций в основной капитал. Сведения о незавершенном строительстве объектах. Инвестиции в финансовые активы и оценка динамики. Статистическая оценка целей инвестирования. Инвестиционная деятельность и факторы, влияющие на показатели. Финансовый лизинг, его показатели и анализ объемов услуг. Статистическое изучение риска.

Тема 8. Анализ эффективности экономики и технологического развития

Показатели эффективности экономики России по отдельным отраслям (строительство) и их анализ. Показатели технологического развития отрасли и их анализ.

Понятие экономической деятельности, согласно международной системе учета. Коммерческая, производственная и финансовая деятельность предприятия. Отражение результатов деятельности в отчетности. Понятие бизнес-процессов. Статистическое изучение затрат на производство строительных работ. Финансовый результат деятельности. Дебиторская и кредиторская задолженность. Инвестиционная деятельность. Индекс предпринимательской уверенности. Показатели деловой активности. Факторы, ограничивающие производственную деятельность.

4.2 Лабораторные работы
Не предусмотрено учебным планом

4.3 Практические занятия

№	Наименование раздела дисциплины	Тема и содержание занятий
	1. Информационные ресурсы и обработка данных	<p>Тема 1. Информационные источники для анализа данных и их первичная обработка Выборочный опрос студентов. Знакомство с информационными ресурсами и их данными: 1) Зарубежные информационные ресурсы: Мировой атлас данных: сайт «Коема» (мировая и региональная статистика; страновые данные; карты и рейтинги): https://knoema.ru Данные сайта Всемирной торговой организации (ВТО). «World Trade Organization». Раздел: Ресурсы. Статистика. https://www.wto.org/english/res_e/statis_e/statis_e.htm. Графическая информация об уровне развитии интернета, гаджетов по миру и по странам: сайт «Statcounter» https://gs.statcounter.com. Бизнес-платформа: сайт «Statista» https://www.statista.com/ Сайт «Statista». Раздел «Статистика и факты по России»: https://www.statista.com/regional/643/Russia Аналитика и базы данных для email-маркетологов (данные международного агентства маркетинговых исследований «Kantar» https://www.kantar.com.; данные международной сети компаний, работающих в области консалтинга и аудита «Price water house Co»(PwC) https://www.pwc.com.; аналитические материалы о цифровизации экономики на сайте «Marketing Charts»; и др.) 2) Российские официальные источники информации по отраслевой экономике (официальный сайт Росстата; официальные сайты региональных отделений статистики, и др.). Знакомство с унифицированными формами федерального статистического наблюдения № П-1 «Сведения о производстве и отгрузке товаров и услуг», № П-2 «Сведения об инвестициях в нефинансовые активы», № П-3 «Сведения о финансовом состоянии организации», № П-4 «Сведения о численности и заработной плате работников», № П-5(м) «Основные сведения о деятельности организации». <u>Решение задач на темы:</u> «Сводка и группировка статистических данных»; «Правила построения статистических графиков и их анализ». <u>Источник информации:</u> сборник «Регионы России. Основные характеристики субъектов РФ» (строительство). Тема 2. Способы обработки данных для целей анализа Выборочный опрос студентов. Решение задач на темы: «Расчет средних экономических показателей и их анализ»; «Оценка уровня вариации исходных данных»; «Расчет статистических индексов». Источник информации: статистический сборник «Регионы России. Основные характеристики субъектов РФ» (строительство). Тема 3. Анализ данных экономико-статистическими методами Выборочный опрос студентов.</p>

		<p><u>Решение задач на темы:</u> «Построение и обработка динамических рядов»; «Основы корреляционно-регрессионного анализа экономических явлений».</p> <p><u>Источник данных:</u> статистический сборник «Регионы России. Основные характеристики субъектов РФ» (строительство).</p>
	<p>2. Экономические ресурсы и их анализ</p>	<p>Тема 4. Ресурсы и затраты Выборочный опрос студентов. <u>Решение задач на темы:</u> «Анализ состава и структуры имущества»; «Оценка показателей деловой активности по данным Росстата»; «Описание состава и субъектов конкурентной среды».</p> <p>Заполнение формы федерального статистического наблюдения № 5-3 «Сведения о затратах на производство и продажу продукции (товаров, работ, услуг)». Анализ данных. <u>Источник данных:</u> статистический сборник «Малое и среднее предпринимательство в России» (строительство); оперативная статистическая информация по затратам.</p> <p>Тема 5. Производственные ресурсы: статистика и анализ Выборочный опрос студентов. <u>Решение задач на темы:</u> «Оценка состава и структуры имущества компании», «Износ основных фондов и их оценка»; «Расчет показателей движения ОПФ»; «Расчет показателей эффективности использования ОПФ»; «Оценка показателей оборачиваемости производственных запасов» <u>Источник данных:</u> сборник «Малое и среднее предпринимательство в России» (строительство); оперативная статистическая информация по строительным машинам и механизмам.</p> <p>Тема 6. Трудовые ресурсы: статистика и их анализ Выборочный опрос студентов. <u>Решение задач на темы:</u> «Анализ состава трудовых ресурсов»; «Анализ производительности труда и заработной платы» <u>Источник информации:</u> официальный сайт Росстата, данные из раздела «Рынок труда. Занятость. Заработная плата». Сборник «Строительство».</p> <p>Тема 7. Инвестиции: статистика, анализ, риски Выборочный опрос студентов. <u>Решение задач на темы:</u> «Анализ состава и структуры капитальных вложений в строительство, ремонт и реконструкцию основных фондов», «Оценка динамики показателей по объемам незавершенных СМР», «Анализ финансовых вложений, осуществляемых предприятиями отрасли»; «Статистические методы выявления и оценки риска». <u>Источник информации:</u> официальный сайт Росстата, данные из следующих разделов: «Официальная статистика. Предпринимательство. Инвестиции».</p> <p>Тема 8. Анализ эффективности экономики и технологического развития Выборочный опрос студентов. <u>Решение задач на темы:</u> «Анализ затрат на производство»; «Анализ финансовых результатов» «Оценка эффективности деятельности»; «Расчет показателей деловой активности»; «Анализ динамики показателей эффективности экономики»; «Оценка динамики показателей технологического развития отраслей» <u>Источник информации:</u> официальный сайт Росстата, данные</p>

		следующих разделов: «Предпринимательство. Строительство»; «Официальная статистика. Эффективность экономики»; «Официальная статистика. Технологическое развитие отраслей».
--	--	---

4.4 *Компьютерные практикумы*
Не предусмотрено учебным планом

4.5 *Групповые и индивидуальные консультации по курсовым работам (курсовым проектам)*
Не предусмотрено учебным планом

4.6 *Самостоятельная работа обучающегося в период теоретического обучения*

Самостоятельная работа обучающегося в период теоретического обучения включает в себя:

- самостоятельную подготовку к учебным занятиям, включая подготовку к аудиторным формам текущего контроля успеваемости;
- самостоятельную подготовку к промежуточной аттестации.

В таблице указаны темы для самостоятельного изучения обучающимся:
Форма обучения - очная

№	Наименование раздела дисциплины	Темы для самостоятельного изучения
1	Информационные ресурсы и обработка данных	Темы для самостоятельного изучения соответствуют темам аудиторных учебных занятий
2	Экономические ресурсы и их анализ	Темы для самостоятельного изучения соответствуют темам аудиторных учебных занятий

4.7 *Самостоятельная работа обучающегося и контактная работа обучающегося с преподавателем в период промежуточной аттестации*

Работа обучающегося в период промежуточной аттестации включает в себя подготовку к формам промежуточной аттестации (к зачёту), а также саму промежуточную аттестацию.

5. Оценочные материалы по дисциплине

Фонд оценочных средств по дисциплине приведён в Приложении 1 к рабочей программе дисциплины.

Оценочные средства для проведения промежуточной аттестации, а также текущего контроля по дисциплине хранятся на кафедре (структурном подразделении), ответственной за преподавание данной дисциплины.

6. Учебно-методическое и материально-техническое обеспечение дисциплины

Основные принципы осуществления учебной работы обучающихся изложены в локальных нормативных актах, определяющих порядок организации контактной работы и порядок самостоятельной работы обучающихся. Организация учебной работы обучающихся на аудиторных учебных занятиях осуществляется в соответствии с п. 3.

6.1 Перечень учебных изданий и учебно-методических материалов для освоения дисциплины

Для освоения дисциплины обучающийся может использовать учебные издания и учебно-методические материалы, имеющиеся в научно-технической библиотеке НИУ МГСУ и/или размещённые в Электронных библиотечных системах.

Актуальный перечень учебных изданий и учебно-методических материалов представлен в Приложении 2 к рабочей программе дисциплины.

6.2 Перечень профессиональных баз данных и информационных справочных систем

При осуществлении образовательного процесса по дисциплине используются профессиональные базы данных и информационных справочных систем, перечень которых указан в Приложении 3 к рабочей программе дисциплины.

6.3 Перечень материально-технического, программного обеспечения освоения дисциплины

Учебные занятия по дисциплине проводятся в помещениях, оснащенных соответствующим оборудованием и программным обеспечением.

Перечень материально-технического и программного обеспечения дисциплины приведен в Приложении 4 к рабочей программе дисциплины.

Приложение 1 к рабочей программе

Шифр	Наименование дисциплины
Б1.В.ДВ.01.04	Экономико-статистический анализ

Код направления подготовки / специальности	08.03.01
Направление подготовки / специальность	Строительство
Наименование ОПОП (направленность / профиль)	Стоимостной инжиниринг в строительстве
Год начала реализации ОПОП	2022
Уровень образования	бакалавриат
Форма обучения	очная
Год разработки/обновления	2022

ФОНД ОЦЕНОЧНЫХ СРЕДСТВ

1. Описание показателей и критериев оценивания компетенций, описание шкал оценивания

Оценивание формирования компетенций производится на основе показателей оценивания, указанных в п.2. рабочей программы и в п.1.1 ФОС.

Связь компетенций, индикаторов достижения компетенций и показателей оценивания приведена в п.2 рабочей программы.

1.1. Описание формирования и контроля показателей оценивания

Оценивание уровня освоения обучающимся компетенций осуществляется с помощью форм промежуточной аттестации и текущего контроля. Формы промежуточной аттестации и текущего контроля успеваемости по дисциплине, с помощью которых производится оценивание, указаны в учебном плане и в п.3 рабочей программы.

В таблице приведена информация о формировании результатов обучения по дисциплине разделами дисциплины, а также о контроле показателей оценивания компетенций формами оценивания.

Наименование показателя оценивания (результата обучения по дисциплине)	Номера разделов дисциплины	Формы оценивания (формы промежуточной аттестации, текущего контроля успеваемости)
Знает основные понятия, классификации, инструменты и категории статистики, так же официальные и открытые источники информации	1,2	<i>домашняя работа</i>
Имеет навыки (начального уровня) отбора наиболее значимые показатели, осуществления статистической группировки и расчета требуемых показателей	1,2	<i>домашняя работа, контрольная работа</i>
Имеет навыки (основного уровня) формирования достоверной базы данных для достижения заданной	1,2	<i>домашняя работа, контрольная работа</i>

цели		
Знает научно-обоснованные способы организации сбора данных по концептуальным показателям проекта	1,2	<i>домашняя работа, контрольная работа</i>
Имеет навыки (основного уровня) проведения оценки достоверности и анализа итоговых данных на предмет соответствия концепции проекта методами статистики	1,2	<i>домашняя работа, контрольная работа</i>
Имеет навыки (основного уровня) обобщения результатов анализа и представления их в форме заключения по результатам исследования	1,2	<i>домашняя работа, контрольная работа</i>
Знает открытые источники информации и способы сбора данных для достижения целей бизнес-плана проекта	1,2	<i>Зачет, домашняя работа, контрольная работа</i>
Имеет навыки (основного уровня) обработки массива данных методами статистики и их представление в форме таблиц и графиков	1,2	<i>Зачет, домашняя работа, контрольная работа</i>
Знает унифицированные и отраслевые формы федерального статистического наблюдения за деятельностью строительных организаций	1,2	<i>Зачет</i>
Имеет навыки (начального уровня) заполнения унифицированных и отраслевых форм федерального статистического наблюдения за деятельностью строительных организаций	1,2	<i>контрольная работа</i>
Знает основные документы агрегирования информации в отношении хозяйственной и планово-экономической деятельности, а также основные методы обработки информации и ее обобщения	1,2	<i>Зачет, домашняя работа, контрольная работа</i>
Имеет навыки (начального уровня) по сбору и обработке информации	1,2	<i>домашняя работа</i>
Знает основные методы статистического и экономического анализа производственно-хозяйственных систем. Основные особенности деятельности строительных организаций.	1,2	<i>Зачет, домашняя работа, контрольная работа</i>
Имеет навыки (начального уровня) по проведению экономико-статистического анализа деятельности строительных организаций и ее основных подразделений.	1,2	<i>контрольная работа</i>
Знает перечень, состав и способы расчета экономических показателей, характеризующих эффективность работы	1,2	<i>домашняя работа, контрольная работа</i>
Имеет навыки (начального уровня) выборки наиболее значимых показателей для достижения целей текущего и итогового контроля	1,2	<i>домашняя работа, контрольная работа</i>
Имеет навыки (начального уровня) расчёта требуемых контролируемых показателей	1,2	<i>домашняя работа, контрольная работа</i>
Знает состав и виды ресурсов, так же методику оценки эффективности их использования	1,2	<i>Зачет</i>
Знает сущность и факторы рисков, а также методику оценки	1,2	<i>Зачет</i>

Имеет навыки (начального уровня) идентификации и оценки риска инвестирования методами статистики	2	<i>Зачет</i>
Имеет навыки (начального уровня) оценки эффективности использования производственных и трудовых ресурсов строительной организации	2	<i>домашняя работа, контрольная работа</i>
Знает основные понятия, классификации, инструменты и категории статистики, так же официальные и открытые источники информации	2	<i>Зачет</i>

1.2. Описание критериев оценивания компетенций и шкалы оценивания

При проведении промежуточной аттестации в форме зачёта используется шкала оценивания: «Не зачтено», «Зачтено».

Показателями оценивания являются знания и навыки обучающегося, полученные при изучении дисциплины.

Критериями оценивания достижения показателей являются:

Показатель оценивания	Критерий оценивания
Знания	Знание терминов и определений, понятий
	Знание основных закономерностей и соотношений, принципов
	Объём освоенного материала, усвоение всех дидактических единиц (разделов)
	Полнота ответов на проверочные вопросы
	Правильность ответов на вопросы
	Чёткость изложения и интерпретации знаний
Навыки начального уровня	Навыки выбора методик выполнения заданий
	Навыки выполнения заданий различной сложности
	Навыки самопроверки. Качество сформированных навыков
	Навыки анализа результатов выполнения заданий, решения задач
	Навыки представления результатов решения задач
Навыки основного уровня	Навыки выбора методик выполнения заданий
	Навыки выполнения заданий различной сложности
	Навыки самопроверки. Качество сформированных навыков
	Навыки анализа результатов выполнения заданий, решения задач
	Навыки представления результатов решения задач
	Навыки обоснования выполнения заданий
	Быстрота выполнения заданий
	Самостоятельность в выполнении заданий
Результативность (качество) выполнения заданий	

2. Типовые контрольные задания для оценивания формирования компетенций

2.1. Промежуточная аттестация

2.1.1. Промежуточная аттестация в форме экзамена, дифференцированного зачета (зачета с оценкой), зачета

Форма промежуточной аттестации – зачёт в 5 семестре.

Перечень типовых примерных вопросов/заданий для проведения зачёта

№	Наименование раздела дисциплины	Типовые вопросы/задания
1	Информационные данные и их обработка	<ol style="list-style-type: none">1. Понятие и состав информационной среды. Информационное обеспечение профессиональных задач инжиниринговой деятельности.2. Понятие, задачи и инструменты цифровой экономики. Взаимосвязь компетенций инжиниринговой деятельности и экономико-статистических данных. Официальные и открытые источники информации3. Научно-практические инструменты поиска, обработки и анализа требуемых данных. Визуализация данных.4. Предмет и метод статистики. Актуальные задачи статистического исследования.5. Организация сбора статистической информации. Понятие статистического наблюдения. Статистическая отчетность предприятий и организаций.6. Задачи и инструменты региональной и муниципальной статистик. Содержание их баз данных. Взаимосвязь компетенций инжиниринговой деятельности и данных.7. Международная статистика. Отражение показателей в Системе национальных счетов (СНС). Практическое использование данных.8. Цель, задачи и инструменты Статистического изучения строительного комплекса России. Оперативная информация и статистические публикации (сборники).9. Формы федеральной статистической отчетности предприятий строительного комплекса. Статистический календарь.10. Сущность статистической методологии. Применение статистической методологии в практических задачах инжиниринговой деятельности.11. Научная группировка и обработка первичных данных. Статистические графики и их применение при решении задач профессиональной деятельности. Примеры.12. Свойства информации. Оценка качества информации. Алгоритмы и их свойства.13. Статистическая информация (данные) и принципиальные подходы к ее обработке. Сущность средней величины и ее

математические свойства.

14. Расчет степенных средних величин. Применение степенных средних в практической инжиниринговой деятельности. Примеры.
15. Структурные средние. Понятие эксцесса и асимметрии. Применение структурных средних величин в практической инжиниринговой деятельности. Примеры.
16. Понятие вариации данных и цель изучения вариации при подготовке маркетингового исследования рынка и потребителей.
17. Понятие случайной величины. Основные числовые характеристики дискретных и непрерывных случайных величин: математическое ожидание, дисперсия и среднее квадратическое отклонение.
18. Понятие индексов и их классификация. Принципы расчета. Применение индексов в практической работе.
19. Цель, задачи и инструменты индексного метода анализа. Принципы расчета индивидуального и сводного индекса. Дефлирование цен.
20. Расчет и применение индекса цен. Сущность метода дефлятирования. Сущность метода экстраполяции.
21. Методы экономико-статистического анализа, его характерные особенности и классификация. Официальные источники информации.
22. Динамические ряды данных, их виды и статистическая обработка. Понятие и методы выявления основной тенденции развития.

Задача 1.

По производственным подразделениям имеются следующие данные о заработной плате рабочих:

участок №	Базисный период		Отчетный период	
	средняя зароботная плата, руб.	число рабочих	средняя зароботная плата, руб.	фонд зароботной платы, руб.
1	115250	89	116455	11063225
2	124490	115	118049	13575635
3	88900	57	74090	4074950

Вычислите среднемесячную заработную плату по предприятию в целом; за базисный период; за отчетный период.

Задача 2.

Имеются следующие данные о выпуске одноименной продукции и её себестоимости по двум завода железобетонных изделий:

№№ завода	Производственные затраты (издержки) на весь объем выпуска продукции, тыс. руб.	Себестоимость единицы продукции, руб.
--------------	--	---

	2021год	2022 год	2021 год	2022 год
1	1450	1540	290	270
2	1230	1300	280	320

Вычислите: 1) индекс себестоимости переменного состава; 2) индекс себестоимости постоянного состава; 3) индекс структурных сдвигов. Поясните полученные результаты расчетов.

Задача 3.

Компания АО «Металлоторг» реализует строительную стальную арматуру, которая применяется для усиления железобетонных сооружений. На основании данных о цене продажи металлопроката (арматура А500С для фундамента, диаметр 6 мм; длина 6 м) в разных филиалах компании, определите: а) общие индексы цен переменного, постоянного состава, структурных сдвигов; б) абсолютное изменение средней цены под влиянием отдельных факторов. Сделайте выводы.

Завод-изготовитель (филиал, город)	Базисный период		Отчетный период	
	Цена (руб./кг)	Объем реализации, тонн	Цена (руб./кг)	Объем реализации, тонн
Электроугли (Москва)	79800	152	79800	154
Ростов-на-Дону	71200	98	71300	96
Краснодар-север	78800	76	78100	89

2

Экономические ресурсы и их анализ

Состав и структура экономической среды функционирования предприятия. Экономические ресурсы и их классификация. Состав материальных и нематериальных активов, как характеристика имущества. Принципиальная структура баланса. Отражение стоимости имущества в балансе предприятия. Понятие и состав производственных затрат. Источники финансирования. Статистическая форма учета затрат. Сущность, значение, и виды экономико-статистического анализа. Взаимосвязь компетенций инжиниринговой деятельности и целей и задач анализа. Статистические показатели состояния конкурентной среды и их анализ. Официальные источники информации для проведения анализа. Состав и структура производственных ресурсов и задачи их анализа. Статистические формы отчетности для расчета показателей. Понятие производственной мощности. Видовая структура основных фондов РФ (по видам экономической деятельности) Износ основных фондов и оценка. Амортизация и амортизационный фонд. Статистические формы отчетности для расчета показателей. Изучение уровня загрузки производственных мощностей. Оценка эффективности использования. Статистические формы отчетности для расчета показателей. Изучение динамики изменения основных показателей основных фондов отрасли. Официальные источники информации для проведения анализа. Состав, содержание и назначение, оборотных средств. Показатели оборачиваемости. Официальные источники информации для проведения анализа.

Состав трудовых ресурсов отрасли и задачи их анализа. Понятие номинальной и реальной заработной платы.

Цель и задачи анализа производительности труда в разрезе работы подразделений и организации в целом. Источники информации.

Понятие, расчет и анализ выработки. Факторы, влияющие по показателям. Индикаторы достойного труда. Статистические сборники по труду и занятости в РФ.

Классификация инвестиций для целей анализа. Инвестиции в нефинансовые активы и оценка их динамики.

Индекс физического объема инвестиций в основной капитал.

Сведения о незавершенном строительстве объектов и их анализ.

Инвестиции в финансовые активы и оценка динамики.

Статистическая оценка целей инвестирования.

Цель, задачи и инструменты статистического изучения риска.

Классификация риска и его оценка.

Показатели эффективности экономики России по отдельным отраслям (строительство) и их задачи анализа.

Показатели технологического развития отрасли и их анализ.

Статистическое изучение затрат на производство строительных работ в разрезе строительных участков и подразделений. Источники информации.

Расчет и анализ финансового результата деятельности. Дебиторская и кредиторская задолженности. Источники информации.

Понятие и статистическая оценка деловой активности. Показатели деловой активности. Статистические формы отчетности для расчета показателей.

Задача 1. По данным 30 крупных банков РФ построено уравнение регрессии между капиталами (x) и кредитами (y)

$$\hat{y}_x = 196,36 + 0,44x.$$

Определите степень тесноты связи между признаками.

Дополнительная информация представлена в таблице:

Показатель	Среднее значение (млрд.руб.)	Коэффициент вариации (%)
Капитал	160,56	7,42
Кредиты	267,08	34,95

Задача 2. Распределение предприятий малого бизнеса в строительной отрасли по источникам средств финансирования их деятельности характеризуется следующими данными:

Источники средств финансирования	Зарождающийся бизнес (тыс.ед)	Зрелый бизнес (тыс.ед.)	Итого
Заемные средства	50	60	110
Собственные средства	70	20	90
Итого	120	80	200

Вычислите коэффициенты ассоциации и контингенции.

Задача 3. Имеются данные о вариации цен на строительный материал «А» (труба стальная газопроводная «ВГП», размер 15х2,5 м; вес 9,048 кг), реализуемый в различных городах РФ (южный федеральный округ):

	Ставрополь	Пятигорск	Ростов на	Краснодар
--	------------	-----------	-----------	-----------

				Дону	
	Цена, шт/кг	102300	106300	104300	103800
	Объем продаж	23,9	17,37	19,73	25,54
Оределите: а) среднюю цену на товар на различных рынках и цену, соответствующую наибольшему объему продаж; б) степень однородности цен на различных рынках в) проанализируйте результаты и сделайте выводы.					

Промежуточная аттестация в форме защиты курсовой работы (курсового проекта)

Промежуточная аттестация в форме защиты курсовой работы/курсового проекта не проводится.

2.1.2 Текущий контроль

Перечень форм текущего контроля:

- контрольная работа;
- домашняя работа.

Типовые контрольные задания форм текущего контроля

Контрольная работа

Тема контрольной работы: «Статистические методы обработки массива данных».

Контрольная работа представлена в виде задач (по разделам 1,2).

Примерный перечень типовых задач для выполнения контрольной работы:

Задание №1.

Требуется провести краткий экономико-статистический анализ объемов незавершенного строительства. Для этого: 1) оцените динамику объемов незавершенного строительства на основании применения известных инструментов статистической обработки данных; 2) сделайте сравнительную оценку; 3) сделайте выводы.

Сведения о капитальных вложениях в объекты, незавершенные строительством за 2020 год

Показатели	Количество объектов, единиц	Фактически использовано капитальных вложений за счет всех источников финансирования, тыс.рублей	
		С начала строительства, всего	в том числе в отчетном году
А	1	2	3
Государственная корпорация по космической деятельности «Роскосмос»			
Всего	12	27 318 994,3	0,0
в том числе объекты: строительство которых продолжается	7	21 287 472,8	0,0
из них на которые выделены лимиты бюджетных ассигнований в рамках ФАИП на отчетный год	1	2 156 996,5	0,0
временно приостановленные, законсервированные	3	5 797 326,7	0,0
окончательно прекращенные строительством	2	234 194,8	0,0

Министерство строительства и жилищно-коммунального хозяйства РФ			
Всего	89	66 196 314,3	46 832 159,8
в том числе объекты: строительство которых продолжается	89	66 196 314,3	46 832 159,8
из них на которые выделены лимиты бюджетных ассигнований в рамках ФАИП на отчетный год	88	62 661 824,1	46 832 159,8
временно приостановленные, законсервированные	0	0,0	0,0
окончательно прекращенные строительством	0	0,0	0,0

Задание №2.

Проведите краткий экономико-статистический анализ среднего уровня использования производственной мощности. Для этого: а) рассчитайте средние показатели и показатели вариации данных; б) рассчитайте средние показатели динамики явления и определите основную тенденцию; в) сделайте выводы.

Таблица 1

Средний уровень использования производственных мощностей строительных организаций в РФ
(в процентах)

показатель	2014	2015	2016	2017	2018	2019	2020	2021
I квартал	63	64	60	61	58	60	60	62
II квартал	63	65	60	62	59	62	59	65
III квартал	64	65	62	64	61	63	61	65
IV квартал	64	65	61	64	59	62	61	66
В среднем за год	?	?	?	?	?	?	?	?

Задание №3

На основании данных, рассчитайте недостающие показатели и проведите краткий экономико-статистический анализ и сделайте выводы.

Таблица 1

Основные экономические показатели строительной деятельности

Показатели	2017	2018	2019
А	1	2	3
Объем работ, выполненных по виду деятельности "Строительство"			
<i>в фактически действовавших ценах, млрд. рублей</i>	?	8470,6	9132,1
<i>в % к соответствующему периоду предыдущего года¹⁾</i>	-	106,3	100,6
Среднегодовая численность работающих в строительстве			
<i>млн. человек</i>	?	2,4	2,4
<i>в % к соответствующему периоду предыдущего года</i>	-	98,0	99,9
Ввод в действие жилых домов			
<i>млн.м² общей площади</i>	?	75,7	82,0
<i>в % к соответствующему периоду предыдущего года</i>	-	95,5	106,2
Инвестиции в основной капитал			
<i>в фактически действовавших ценах, млрд. рублей</i>	?	17782,0	19318,8
<i>в % к соответствующему периоду предыдущего года¹⁾</i>	-	105,4	101,7

¹⁾ Индексы физического объема рассчитаны в сопоставимых ценах.

Задание №4

Имеются отчетные данные по строительной организации (тыс. руб.):

Показатель	Условные обозначения	Базисный год	Отчетный год
Средняя годовая стоимость основных средств производственного назначения	Φ	222500	259000
в том числе активной части	$\Phi^{акт}$	155000	182260
Объем выполненных работ (в сопоставимых ценах)	Q	465000	492100

Проведите краткий экономико-статистический анализ эффективности работ. Для этого определите:

- 1) индекс динамики фондоотдачи основных средств производственного назначения;
- 2) индекс динамики объема выполненных работ;
- 3) индекс динамики стоимости основных средств производственного назначения;
- 4) взаимосвязь между исчисленными индексами;
- 5) фондоотдачу активной части основных средств производственного назначения за каждый год;
- 6) долю активной части основных средств в их общей стоимости за каждый год.

Домашняя работа

Распределение вариантов домашнего задания

Последние две цифры зачетной книжки студента	Номер варианта	Последние две цифры зачетной книжки студента	Номер варианта	Последние две цифры зачетной книжки студента	Номер варианта	Последние две цифры зачетной книжки студента	Номер варианта	Последние две цифры зачетной книжки студента	Номер варианта
01	1	21	21	41	16	61	11	81	6
02	2	22	22	42	17	62	12	82	7
03	3	23	23	43	18	63	13	83	8
04	4	24	24	44	19	64	14	84	9
05	5	25	25	45	20	65	15	85	10
06	6	26	1	46	21	66	16	86	11
07	7	27	2	47	22	67	17	87	12
08	8	28	3	48	23	68	18	88	13
09	9	29	4	49	24	69	19	89	14
10	10	30	5	50	25	70	20	90	15
11	11	31	6	51	1	71	21	91	16
12	12	32	7	52	2	72	22	92	17
13	13	33	8	53	3	73	23	93	18
14	14	34	9	54	4	74	24	94	19
15	15	35	10	55	5	75	25	95	20
16	16	36	11	56	6	76	1	96	21
17	17	37	12	57	7	77	2	97	22
18	18	38	13	58	8	78	3	98	23
19	19	39	14	59	9	79	4	99	24
20	20	40	15	60	10	80	5	00	25

ЗАДАНИЕ

Цель работы:

Определение эффективности работы строительной организации. Закрепление теоретических знаний и приобретение навыков расчета общей рентабельности строительной организации, как показателя эффективности хозяйственной деятельности.

Таблица 1

Типовые исходные данные

Наименование исходных показателей	Единицы измерения
1.Характеристика строительной организации.	Форма собственности
2.Количество объектов и сметная стоимость одного объекта	млн.руб.
3.Продолжительность строительства	год
4.Распределение затрат по годам строительства	%
5.Среднее расстояние между строящимися объектами.	Км.
6.Средняя стоимость материалов на один объект.	тыс.руб.
7.Среднегодовая численность Всего:	чел
Рабочих-строителей:	чел
8.Средняя зарплата рабочих-строителей в год.	тыс.р.
9.Стоимость производственных фондов всего:	тыс.руб.
машин:	тыс.руб.
10.Количество машино-смен в год.	маш-см.
11.Средняя стоимость машино-смены	тыс.руб.
12. Плата за кредит	% к годовой сумме
13 Внереализационные доходы	тыс.руб.
14 Внереализационные расходы	тыс.руб.

Последовательность выполнения Задания№2

1. Организационно-экономическая характеристика строительной организации

Здесь дается краткая организационно-экономическая характеристика строительной организации, выбранной на основании изучения массива данных, размещенных в телекоммуникационной сети «Интернет». Указывается юридический адрес, организационно-правовая форма; основные виды строительных работ и построенные объекты.

Общая экономическая характеристика строительной организации осуществляется на основании анализа следующих показателей:

- годовому объему выполненных подрядных работ, в том числе на пусковых объектах.
- уровню производительности труда;
- показателям фондоотдачи, фондоемкости, механовооруженности и фондовооруженности;
- величины затрат и прибыли;
- годовой выручки и общей рентабельности.

1.1. Годовой объем строительных работ ($V_{смр}$) определяется по исходным данным:

$$V_{смр} .год . = C_{смр} \times t \times \frac{Kp}{100} \times \left(1 + \frac{Kз}{100} \right), тыс . руб .$$

где $C_{смр}$ – сметная стоимость одного объекта в тысячах рублей; t – количество объектов; K_p – коэффициент распределения затрат на последний год строительства в процентах; K_z – задел в процентах (15% от сметной стоимости).

1.2. Годовой объем работ на пусковых объектах определяется аналогично, но без учета задела:

$$V_{смр.год} = C_{смр} \times t \times \frac{K_p}{100}, \text{ тыс. руб.}$$

где $C_{смр}$ – сметная стоимость одного объекта в тысячах рублей; t – количество объектов; K_p – коэффициент распределения затрат на последний год строительства в процентах.

1.3. Уровень производительности труда определяется в целом по строительной организации и отдельно для рабочих на строительных работах:

$$P_{т.спп} = \frac{V_{смр}}{Ч_{спп}}, \frac{\text{тыс.руб.}}{\text{чел.}}$$

$$P_{т.раб} = \frac{V_{смр}}{ч_{раб}}, \frac{\text{тыс.руб.}}{\text{чел.}}$$

где $V_{смр}$ – объем строительно-монтажных работ за год; $Ч_{спп}$ – численность строительно-производственного персонала; $ч_{раб}$ – число строительных рабочих.

Производительность труда – это показатель среднего объема продукции за единицу времени.

1.4 Фондоотдача рассчитывается по величине годового объема работ и стоимости основных производственных фондов:

$$Ф_{отд} = \frac{V_{смр}}{C_{ср.год.опф}}, (\text{руб.})$$

где $C_{ср.год.опф}$ – средняя стоимость основных производственных фондов; $V_{смр}$ – объем строительно-монтажных работ за год.

Фондоотдача – обобщающий показатель эффективности использования всей совокупности ОПФ.

1.4. Механовооружённость труда определяется по стоимости строительных машин и численности рабочих:

$$Ф_{воор} = \frac{C_{смр.маш}}{Ч_{раб}}, \left(\frac{\text{тыс.руб.}}{\text{чел.}} \right)$$

где $C_{смр.маш}$ – стоимость строительных машин; $Ч_{раб}$ – число строительных рабочих.

1.5. Фондовооруженность труда – характеризует, сколько приходится О.Ф. на каждого работника промышленно – производственного персонала

2. Расчёт общей себестоимости подрядных работ на пусковых объектах

Объектами строительства считают каждое отдельно строящееся здание со всем относящимся к нему оборудованием, инструментом, инвентарём, коммуникациями,

подсобными постройками, на строительство которых должны составляться отдельный проект и смета.

Пусковой комплекс представляет собой совокупность объектов составляющих часть строящегося предприятия и обеспечивающих выпуск продукции предусмотренных проектом.

Для расчёта общей себестоимости строительно-монтажных работ на пусковых объектах за весь период строительства необходимо определить все затраты на строительство этих объектов за вычетом затрат на строительный задел.

При позаказном методе учёта затрат себестоимость подрядных работ определяется по следующим статьям:

- Стоимость строительных материалов, изделий и конструкций;
- Расходы на оплату труда основных рабочих;
- Расходы по содержанию и эксплуатации строительных машин и механизмов;
- Накладные расходы.

Стоимость строительных материалов определяется по исходным данным, согласно заключенным договорам на поставку:

$$C_m = c \times t \text{ (тыс. руб.)}$$

где: C – общая стоимость материалов, изделий и конструкций на один объект; t – количество строительных объектов.

Расходы на оплату труда основных рабочих без учёта задела:

$$ЗПр = ЗПср \times Чраб \times T \times \left(1 - \frac{Кз}{100}\right) \text{ (тыс. руб.)}$$

где: $ЗПр$ – средняя заработная плата рабочего в год (тыс.руб.); T – продолжительность строительства объекта.

Расходы по содержанию и эксплуатации строительных машин и механизмов (А) рассчитываются по количеству *машино-смен* работы (за вычетом работы для задела) и величине средней стоимости *машино-смены*.

$$A = Z_{м.с} - c \times \mu \times T \times \left(1 - \frac{Кз}{100}\right) \text{ (тыс. руб.)}$$

где: $Z_{м.с}$ - средняя стоимость машино-смен; μ - количество машино-смен в год

Накладные расходы определяются в процентах к сумме основной заработной плате рабочих и машинистов-механизаторов (118%)

$$Нр = ЗПр \times 118 \text{ (тыс. руб.)}$$

Себестоимость строительно-монтажных работ:

$$C_{см} = C_m + ЗП + ЭМ + НР \text{ (тыс. руб.)}$$

Результаты расчетов приводятся в таблице.

Таблица 2

Состав и структура себестоимости строительных работ на пусковых объектах

Статьи расходов	Сумма	
	в тыс. руб.	в % к итогу
1. Материалы.		
2. Расходы на оплату труда.		
3. Расходы по содержанию и эксплуатации строительных машин и механизмов		
4. Накладные расходы.		
Итого себестоимость работ		100

3. Расчет вероятной величины цены договора строительного подряда на реализуемые объекты

Договорная цена строительства является основным элементом правовой основы, регулирующей производственно-хозяйственные и другие взаимоотношения субъектов инвестиционно-строительной деятельности.

Договорная (контрактная) стоимость устанавливается в результате подрядных торгов и определяется в договоре на строительство между заказчиком и подрядчиком. На величину цены договора влияет конъюнктура стоимости строительных работ, ресурсов и услуг, конкуренция на рынке инвестиций и строительных услуг, условия договора, лимит финансирования строительства со стороны заказчика, и другие факторы.

Договорная (контрактная) цена определяется на базе величины сметной (расчетной) стоимости строительства. На величину договорной цены на выполнение работ по строительству объекта, кроме величины сметной стоимости, влияет следующий ряд факторов, учитываемый в данной курсовой работе:

- условия финансирования строительных работ;
- продолжительность строительства объекта;
- величина и темпы роста инфляции;
- рассредоточенность объектов строительства по территории;
- условия строительного производства;
- новизна проектных решений, требующих, возможно, перестройки строительного производства и системы проектного управления.

Рассмотрим порядок учета этих факторов при определении вероятной договорной (контрактной) цены.

3.1 Учет условий финансирования.

Строительная организация получает кредит от банка для производства строительных работ под определенный процент, т. е. плату за кредит. Эта величина может изменяться во времени.

Плата за кредит составит по модели сложных процентов::

$$P_k = \left[\sum_{i=1}^{T-1} K_i \times \left(1 + \frac{\delta}{100} \right)^{\tau} + K_i \times \left(1 + \frac{\delta}{100} \right) + K_T \times \left(1 + \frac{\delta}{100} \times a \right) \right] - C_{см} \quad (\text{тыс. руб.})$$

Где:

T - продолжительность строительства в годах;

K_T - капитальные вложения в последнем году строительства;

a - продолжительность строительства в прошлом году;

b - норматив платы за кредит; *τ* - число лет до конца строительства;

C_{см} – сметная стоимость строительства.

K_j - капитальные вложения каждого года строительства, кроме последнего года.

Пример расчета:

Принимаем стабильную величину платы за кредит на весь период строительства – 14 % к годовой сумме кредита, Для расчета платы за кредит необходимо определить размер ежегодных капитальных вложений в строительство объекта.

Сметная стоимость объекта составляет 29900 млн. руб.

Первый год строительства - 40 % - 11960 тыс. руб.

Второй год строительства - 35 % - 10465 тыс. руб.

Третий год строительства – 25% - 7475 тыс. руб.

Плата за кредит составит:

$$P_k = \left[11960 \times \left(1 + \frac{14}{100} \right)^2 + 10465 \times \left(1 + \frac{14}{100} \right) + 7475 \times \left(1 + \frac{14}{100} \times 0,6 \right) \right] - 29900 = 5668 \text{ (тыс. руб.)}$$

Плата за кредит составит: 5668 т.р.

3.3 Учет инфляции.

При заключении контракта на строительство объекта в текущих ценах заказчик и подрядчик оговаривают дополнительные условия по учету возможного изменения цен за период строительства для определения контрактной цены с учетом фактора инфляции.

Под инфляцией понимают обесценивание денег, проявляющееся в форме роста цен на ресурсы и продукцию. Строительная фирма-заказчик (инвестор) должна защитить себя от инфляции, защитить реальную стоимость своей продукции, а подрядчик и субподрядчик – стоимость выполненных видов и этапов строительно-монтажных работ.

В курсовой работе предусмотрено распределение капитальных вложений по годам строительства, следовательно, и учет инфляции нужно осуществлять отдельно для каждого года. Тогда общая сумма средств, предназначенных для защиты от инфляции, составит:

$$Z_u = \left[\sum_{i=1}^{T-1} K_i \cdot \left(1 + \frac{Y_u}{100} \right)^i + K_T \cdot \left(1 + \frac{Y_u}{100} \right)^T \right] - C_{cm} \text{ (тыс. руб.)}$$

где Z_u - сумма средств, предназначенных для защиты от инфляции, тыс. руб.; Y_u - средний темп инфляции в %.

3.4. Учет рассредоточенности объектов строительства по территории

Дополнительные затраты при рассредоточенном строительстве возникают из-за увеличения транспортных расходов, снижения надежности поставок и других факторов.

$$\Delta Z_p = \frac{a_z}{100} \cdot C_{cm} \text{ (тыс. руб.) , где}$$

a_z - дополнительные затраты при рассредоточенном строительстве, %.

3.5 Учет условий производства.

При строительстве объекта в условиях, отличных от условий, которые предусмотрены строительным проектом, возникают дополнительные затраты, требующие компенсации. Величина компенсации может быть выплачена, если это предусмотрено в дополнительном соглашении к договору строительного подряда, либо принято решение по оплате дополнительных расходов по итогам переговоров между подрядчиком- исполнителем строительных работ и заказчиком.

Их величина (Z_k) определяется по формуле:

$$Z_k = \frac{a_k}{100} \times C_{cm} \text{ , тыс. руб. , где (14)}$$

a_k - компенсируемые затраты, %. $a_k = 8\%$ к сметной стоимости.

3.6 Учет новизны проектных решений.

Переход на новые проектные решения требует определенной перестройки производства, трансформации материально-технической базы, что ведет к потерям, которые можно компенсировать за счет коорректировки контрактной цены. Величина этих потерь (Z_m) определяется по формуле:

$$Z_m = \frac{a_m}{100} \cdot C_{cm} \text{ (тыс. руб.)}$$

где

a_m - величина дополнительных затрат при внедрении новых конструкций, %. Примем, что $a_m = 8\%$ к сметной стоимости.

Учет всех перечисленных факторов позволяет на основе сметной (расчетной) стоимости объекта сформировать его контрактную цену. Результаты расчетов сводим в таблицу.

Таблица 3

Состав и структура вероятной договорной (контрактной) цены

Составляющие контрактной цены 1-го объекта	Сумма	
	В тыс. руб.	В % к итогу
1. Сметная стоимость строительства ($C_{см}$).		
2. Плата за кредит ($П_к$).		
3. Возмещение инфляции ($З_и$).		
4. Дополнительные затраты при рассредоточенности объектов строительства ($З_р$).		
5. Компенсация за изменение условий производства ($З_к$).		
6. Дополнительные затраты при внедрении новых конструкций ($З_м$).		
Итого договорная (контрактная) цена ($Ц_{контр.}$)		100

4. Расчет прогнозной прибыли строительной организации от реализации продукции.

Прибыль от реализации строительной продукции определяется как разница между выручкой от реализации продукции в действующих ценах без налога на добавленную стоимость и затрат на ее производство и реализацию.

4.1 В курсовой работе предусмотрена реализация строительной продукции по контрактным ценам.

$$П_{pp} = Ц_k - C / сть_{смп} \text{ (тыс. руб.) ,}$$

где, $П_{pp}$ - прибыль от реализации продукции, тыс. руб.; $Ц_k$ - договорная (контрактная) цена всех объектов, тыс. руб.; $C / сть_{смп}$ - затраты на производство СМР на всех объектах, тыс. руб.

4.2. Производим распределение прибыли по следующим направлениям:

- налог на прибыль – текущая ставка налога на прибыль (20%);
- отчисления в фонд развития производства - 65% от чистой прибыли;
- отчисления в фонд социального развития - 30% от чистой прибыли;
- отчисления в резервный фонд - 5% от чистой прибыли;

Расчет ведется в табличной форме.

Таблица 4

Формирование и распределение прогнозной величины прибыли

Показатели	Единицы измерения	Величина показателя
1. Выручка от реализации объекта (B_p).	Тыс. руб.	
2. Себестоимость работ ($C_{смп}$).	Тыс. руб.	
3. Валовая прибыль от реализации объектов ($B_{пп}$).	Тыс. руб.	
4. Внереализационные доходы.	Тыс. руб.	
5. Внереализационные расходы.	Тыс. руб.	
6. Балансовая прибыль ($П_{рб}$).	Тыс. руб.	
7. Налог на прибыль ($НП$).	%	
8. Сумма налога на прибыль ($НП$).	Тыс. руб.	
9. Чистая прибыль ($П_{рч}$).	Тыс. руб.	

10. Отчисления в фонд развития производства	Тыс. руб.	
11. Отчисления в фонд социального развития.	Тыс. руб.	
12. Отчисления в резервный фонд.	Тыс. руб.	

5. Определение рентабельности производства строительной продукции

Рентабельность производства продукции является показателем эффективности хозяйственной деятельности. Уровень рентабельности в строительстве может быть определен по формулам:

Уровень общей рентабельности: $P_{\text{общ}} = \frac{P_{\text{рб}}}{C_{\text{см}}} \cdot 100\%$, %, где

$P_{\text{рб}}$ - балансовая прибыль, тыс. руб.

Рентабельность дохода: $P = \frac{P_{\text{ч}}}{C_{\text{к}}} \times 100$, %, где:

$P_{\text{ч}}$ - чистая прибыль; $C_{\text{к}}$ – вероятная цена контракта.

Рентабельность фондов: $P = \frac{P_{\text{реализ}}}{C_{\text{ср.год}} \text{ ОПФ}} \times 100$ %,

Выводы и предложения.

ПРИЛОЖЕНИЕ к домашней работе

Исходные данные норм и нормативов, справочные данные

п/п	Показатели	Ед. изм.	Численные значения показателей
1	Среднее значение накладных расходов на строительные материалы	% к фонду зарплаты	118
2	Задел на начало следующего года	% к сметной стоимости	15
3	Удельный вес условно-постоянной части затрат в составе сметной стоимости	Доля	0,2
4	Ожидаемый темп инфляции	% к годовой сумме	9
5	Величина дополнительных затрат при удалении объекта (км)	% к сметной стоимости	
	До 25		5
	До 40		6
	До 50		7
	До 60	9	
6	Величина дополнительных затрат при производстве работ	% к сметной стоимости	8
7	Величина дополнительных затрат при внедрении новых конструкций, связанная с трансформацией материально-технической базы	% к сметной стоимости	8
8	Налог на прибыль в бюджет	% к величине налогооблагаемой прибыли	20
9	Отчисления в фонд развития производства	% от чистой прибыли	65

10	Отчисления в резервный фонд	<i>% от чистой прибыли</i>	5
11	Отчисления в фонд социального развития	<i>% от чистой прибыли</i>	10
12	Отчисления в дивидендный фонд	<i>% от чистой прибыли</i>	20

Федеральное государственное бюджетное образовательное учреждение высшего образования
**«НАЦИОНАЛЬНЫЙ ИССЛЕДОВАТЕЛЬСКИЙ МОСКОВСКИЙ ГОСУДАРСТВЕННЫЙ СТРОИТЕЛЬНЫЙ
УНИВЕРСИТЕТ»**

наименование исходных показателей	Ед.изм.	Номер варианта									
		1	2	3	4	5	6	7	8	9	10
1. Характеристика строительной организации.	<i>Форма собственности</i>	Назначить самостоятельно: форму собственности, название, вид основной деятельности									
2. Количество: - типовых объектов - сметная стоимость одного объекта	<i>Количество объектов</i>	8	9	12	10	9	11	9	15	14	11
	<i>млн.руб.</i>	32,55	33,45	31,81	32,74	33,45	34,77	35,56	31,73	30,89	34,49
3. Продолжительность строительства	<i>год</i>	2,6	2,7	2,8	2,6	2,7	2,8	2,6	2,7	2,8	2,6
4. Распределение затрат по годам строительства	<i>%</i>	40:35:23	40:35:23	40:35:23	40:35:23	40:35:23	40:35:23	40:35:23	40:35:23	40:35:23	40:35:23
5. Среднее расстояние между строящимися объектами.	<i>Км.</i>	50	51	51	53	54	55	49	45	49	47
6. Средняя стоимость строительных материалов в расчете на один объект.	<i>тыс.руб.</i>	20801	19740	18420	19220	20400	18900	17410	20550	21290	19250
7. Среднегодовая численность трудовых ресурсов Всего:	<i>чел</i>	203	231	229	235	210	221	205	210	221	212
	Рабочих-строителей:	<i>чел</i>	189	211	209	214	195	203	188	193	202
8.Средняя зарплата рабочих-строителей в год	<i>тыс.р.</i>	240	220	229	216	219	215	198	202	215	234
9. Стоимость основных производственных фондов: - всего - в том числе строительных машин	<i>тыс.руб.</i>	48700	49200	44900	43100	45400	42100	44200	46700	45800	48400
	<i>тыс.руб.</i>	39900	41400	42700	41500	42300	40600	41400	42200	43700	42900
10. Количество машино-смен в год	<i>маши-см.</i>	8820	8820	8820	8820	8820	8820	8820	8820	8820	8820
11. Средняя стоимость машино-смены	<i>тыс.руб.</i>	1,51	1,35	1,12	1,71	1,62	1,24	1,37	1,23	1,25	1,42
12. Плата за пользование кредитными ресурсами.	<i>% к годовой сумме</i>	16	15	14	15	16	14	16	15	14	16
13. Внереализационные доходы	<i>тыс.руб</i>	101,23	110,43	280,56	354,78	790,43	189,29	332,43	143,98	431,99	590,83
14. Внереализационные расходы		71,34	23,89	301,01	128,76	542,05	24,99	150,89	98,08	145,25	244,71

Исходные данные для выполнения домашней работы

Наименование исходных показателей	Ед.изм.	Номер варианта									
		11	12	13	14	15	16	17	18	19	20
1. Характеристика строительной организации.	<i>Форма собственности</i>	Назначить самостоятельно: форму собственности, название, вид основной деятельности									
2. Количество: - типовых объектов - сметная стоимость одного объекта	<i>Количество объектов</i>	17	16	14	11	11	9	12	15	14	16
	<i>млн.руб.</i>	32,55	33,45	31,81	32,74	33,45	34,77	35,56	31,73	30,89	34,49
3. Продолжительность строительства	<i>год</i>	2,6	2,7	2,8	2,6	2,7	2,8	2,6	2,7	2,8	2,6
4. Распределение затрат по годам строительства	<i>%</i>	40:35:23	40:35:23	40:35:23	40:35:23	40:35:23	40:35:23	40:35:23	40:35:23	40:35:23	40:35:23
5. Среднее расстояние между строящимися объектами.	<i>Км.</i>	50	51	51	53	54	55	49	45	49	47
6. Средняя стоимость строительных материалов в расчете на один объект.	<i>тыс.руб.</i>	20801	19740	18420	19220	20400	18900	17410	20550	21290	19250
7. Среднегодовая численность трудовых ресурсов Всего:	<i>чел</i>	203	231	229	235	210	221	205	210	221	212
	<i>Рабочих-строителей:</i>	<i>чел</i>	189	211	209	214	195	203	188	193	202
8.Средняя зарплата рабочих-строителей в год	<i>тыс.р.</i>	240	220	229	216	219	215	198	202	215	234
9. Стоимость основных производственных фондов: - всего - в том числе строительных машин	<i>тыс.руб.</i>	48700	49200	44900	43100	45400	42100	44200	46700	45800	48400
	<i>тыс.руб.</i>	39900	41400	42700	41500	42300	40600	41400	42200	43700	42900
10. Количество машино-смен в год	<i>маш-см.</i>	8820	8820	8820	8820	8820	8820	8820	8820	8820	8820
11. Средняя стоимость машино-смены	<i>тыс.руб.</i>	1,51	1,35	1,12	1,71	1,62	1,24	1,37	1,23	1,25	1,42
12. Плата за пользование кредитными ресурсами.	<i>% к годовой сумме</i>	16	15	14	15	16	14	16	15	14	16
13. Внереализационные доходы	<i>тыс.руб</i>	101,23	110,43	280,56	354,78	790,43	189,29	332,43	143,98	431,99	590,83
14. Внереализационные расходы		71,34	23,89	301,01	128,76	542,05	24,99	150,89	98,08	145,25	244,71

Федеральное государственное бюджетное образовательное учреждение высшего образования
**«НАЦИОНАЛЬНЫЙ ИССЛЕДОВАТЕЛЬСКИЙ МОСКОВСКИЙ
ГОСУДАРСТВЕННЫЙ СТРОИТЕЛЬНЫЙ УНИВЕРСИТЕТ»**

2.1.3 Промежуточная аттестация в форме защиты курсовой работы (курсового проекта).

Рабочей программой не предусмотрено.

2.1.4. Типовые контрольные задания форм текущего контроля

Типовые вопросы к контрольной работе

1. Классификация основных фондов.
2. Определение и методы оценки амортизации основных производственных фондов.
3. Эффективность использования основных фондов.
4. Специфический характер и классификация оборотных средств.
5. Эффективность использования оборотных средств.
6. Показатели, определяющие уровень производительности труда.
7. Факторы, оказывающие влияние на уровень производительности труда.
8. Тарифная система оплаты труда, ее составляющие элементы.
9. Прибыль предприятия и пути её повышения.
10. Рентабельность предприятия и пути её повышения.

3. Методические материалы, определяющие процедуры оценивания

Процедура проведения промежуточной аттестации и текущего контроля успеваемости регламентируется локальным нормативным актом, определяющим порядок осуществления текущего контроля успеваемости и промежуточной аттестации обучающихся.

3.1. Процедура оценивания при проведении промежуточной аттестации обучающихся по дисциплине в форме экзамена и/или дифференцированного зачета (зачета с оценкой)

Промежуточная аттестация по дисциплине в форме дифференцированного зачета (зачета с оценкой) проводится для очной формы обучения в 4 семестре.

Ниже приведены правила оценивания формирования компетенций по показателю оценивания «Знания».

3.2. Процедура оценивания при проведении промежуточной аттестации обучающихся по дисциплине в форме зачета

Промежуточная аттестация по дисциплине в форме зачёта не проводится.

3.3. Процедура оценивания при проведении промежуточной аттестации обучающихся по дисциплине в форме защиты курсовой работы (курсового проекта)

Процедура защиты курсовой работы (курсового проекта) определена локальным нормативным актом, определяющим порядок осуществления текущего контроля успеваемости и промежуточной аттестации обучающихся.

Промежуточная аттестация по дисциплине проводится в форме защиты курсовой работы проводится для очной формы обучения в 4 семестре.

Используются критерии и шкала оценивания, указанные в п.1.2. Процедура оценивания знаний и навыков приведена в п.3.1.

Федеральное государственное бюджетное образовательное учреждение высшего образования
**«НАЦИОНАЛЬНЫЙ ИССЛЕДОВАТЕЛЬСКИЙ МОСКОВСКИЙ
 ГОСУДАРСТВЕННЫЙ СТРОИТЕЛЬНЫЙ УНИВЕРСИТЕТ»**

Приложение 2 к рабочей программе

Шифр	Наименование дисциплины
Б1.В.ДВ.01.04	Экономико-статистический анализ

Код направления подготовки / специальности	08.03.01
Направление подготовки / специальность	Строительство
Наименование ОПОП (направленность / профиль)	Стоимостной инжиниринг
Год начала реализации ОПОП	2022
Уровень образования	бакалавриат
Форма обучения	очная
Год разработки/обновления	2022

Перечень учебных изданий и учебно-методических материалов

Печатные учебные издания в НТБ НИУ МГСУ:

№ п/п	Автор, название, место издания, издательство, год издания, количество страниц	Количество экземпляров в библиотеке НИУ МГСУ
1	Павлов, А. С. Экономика строительства [Текст] : учебник и практикум для бакалавриата и магистратуры: в 2-х ч. / А. С. Павлов. - Москва : Юрайт, 2018. - (Бакалавр - Магистр). - ISBN 978-5-534-01800-4 Ч.1. - 2018. - 314 с. : ил., табл. - Практикум. в конце разд. - ISBN 978-5-534-01810-3	100
2	Гетманчук, А. В. Экономико-математические методы и модели [Текст] : учебное пособие для бакалавров / А. В. Гетманчук, М. М. Ермилов. - Москва : Дашков и К, 2013. - 185 с. : ил., табл. - (Учебные издания для бакалавров). - Библиогр.: с. 184-185 (15 назв.). - ISBN 978-5-394-01575-5	30
3	Ефимова, М. Р. Общая теория статистики [Текст] : учеб. для студентов вузов / М. Р. Ефимова, Е. В. Петрова, В. Н. Румянцев. - 2-е изд., испр. и доп. - М. : Инфра-М, 2012. - 413 с. : ил., табл. - (Высшее образование - Бакалавриат). - Библиогр.: с. 408-409 (22 назв.). - ISBN 978-5-16-004265-7	50

Электронные учебные издания в электронно-библиотечных системах (ЭБС):

№ п/п	Автор, название, место издания, год издания, количество страниц	Ссылка на учебное издание в ЭБС
1	Алексеев, Г. В. Численное экономико-математическое моделирование и оптимизация : учебное пособие / Г. В. Алексеев, И. И. Холявин. — 2-е изд. — Саратов : Вузовское образование, 2019. — 195 с. — ISBN 978-5-4487-0451-2.	http://www.iprbookshop.ru/79692.html

Перечень учебно-методических материалов в НТБ НИУ МГСУ

№ п/п	Автор, название, место издания, издательство, год издания, количество страниц
1	Бурова, О. А. Статистика [Текст] : сборник задач / О. А. Бурова ; Моск. гос. строит. ун-т. - Москва : МГСУ, 2015. - 125 с. : ил., табл. - (Менеджмент). - Библиогр.: с. 118 (11 назв.). - ISBN 978-5-7264-1172-9

Согласовано:

НТБ

_____ /
дата

_____ / _____ /
Подпись, ФИО

Приложение 3 к рабочей программе

Шифр	Наименование дисциплины
Б1.В.ДВ.01.04	Экономико-статистический анализ

Код направления подготовки / специальности	08.03.01
Направление подготовки / специальность	Строительство
Наименование ОПОП (направленность / профиль)	Стоимостной инжиниринг в строительстве
Год начала реализации ОПОП	2022
Уровень образования	бакалавриат
Форма обучения	очная
Год разработки/обновления	2022

Перечень профессиональных баз данных и информационных справочных систем

Наименование	Электронный адрес ресурса
«Российское образование» - федеральный портал	http://www.edu.ru/index.php
Научная электронная библиотека	http://elibrary.ru/defaultx.asp?
Электронная библиотечная система IPRbooks	http://www.iprbookshop.ru/
Федеральная университетская компьютерная сеть России	http://www.runnet.ru/
Информационная система "Единое окно доступа к образовательным ресурсам"	http://window.edu.ru/
Научно-технический журнал по строительству и архитектуре «Вестник МГСУ»	http://www.vestnikmgsu.ru/
Научно-техническая библиотека НИУ МГСУ	http://www.mgsu.ru/resources/Biblioteka/

Приложение 4 к рабочей программе

Шифр	Наименование дисциплины
Б1.В.ДВ.01.04	Экономико-статистический анализ

Код направления подготовки / специальности	08.03.01
Направление подготовки / специальность	Строительство
Наименование ОПОП (направленность / профиль)	Стоимостной инжиниринг в строительстве
Год начала реализации ОПОП	2022
Уровень образования	бакалавриат
Форма обучения	очная
Год разработки/обновления	2022

Материально-техническое и программное обеспечение дисциплины

Наименование специальных помещений и помещений для самостоятельной работы	Оснащенность специальных помещений и помещений для самостоятельной работы	Перечень лицензионного программного обеспечения. Реквизиты подтверждающего документа
Учебные аудитории для проведения учебных занятий, текущего контроля и промежуточной аттестации	Рабочее место преподавателя, рабочие места обучающихся	
<p>Помещение для самостоятельной работы обучающихся</p> <p>Ауд. 41 НТБ на 80 посадочных мест (рабочее место библиотекаря, рабочие места обучающихся)</p>	<p>ИБП GE VH Series VH 700 Источник бесперебойного питания РИП-12 (2 шт.) Компьютер/ТИП №5 (2 шт.) Компьютер Тип № 1 (6 шт.) Контрольно-пусковой блок С2000-КПБ (26 шт.) Монитор / Samsung 21,5" S22C200B (80 шт.) Плоттер / HP DJ T770 Прибор приемно-контрольный С2000-АСПТ (2 шт.) Принтер / HP LaserJet P2015 DN Принтер /Тип № 4 н/т Принтер HP LJ Pro 400 M401dn Системный блок / Kraftway Credo тип 4 (79 шт.) Электронное табло 2000*950</p>	<p>Adobe Acrobat Reader DC (ПО предоставляется бесплатно на условиях OpLic) Adobe Flash Player (ПО предоставляется бесплатно на условиях OpLic) APM Civil Engineering (Договор № 109/9.13_АО НИУ от 09.12.13 (НИУ-13)) ArcGIS Desktop (Договор передачи с ЕСРИ СНГ 31 лицензии от 27.01.2016) ArhciCAD [22] (Б\Д; Веб-кабинет или подписка; OpenLicense) AutoCAD [2018] (Б\Д; Веб-кабинет или подписка; OpenLicense) AutoCAD [2020] (Б\Д; Веб-кабинет или подписка; OpenLicense) Autodesk Revit [2018] (Б\Д; Веб-кабинет или подписка; OpenLicense) Autodesk Revit [2020] (Б\Д; Веб-кабинет или подписка; OpenLicense) CorelDRAW [GSX5;55] (Договор № 292/10.11- АО НИУ от 28.11.2011 (НИУ-11)) eLearnBrowser [1.3] (Договор ГМЛ-Л-16/03-846 от 30.03.2016) Google Chrome (ПО предоставляется бесплатно на условиях OpLic) Lazarus</p>

		<p>(ПО предоставляется бесплатно на условиях OpLic) Mathcad [Edu.Prime;3;30] (Договор №109/9.13_АО НИУ от 09.12.13 (НИУ-13)) Mathworks Matlab [R2008a;100] (Договор 089/08-ОК(ИОП) от 24.10.2008) Mozilla Firefox (ПО предоставляется бесплатно на условиях OpLic) MS Access [2013;Im] (OpenLicense; Подписка Azure Dev Tools; БД; Веб-кабинет) MS ProjectPro [2013;ImX] (OpenLicense; Подписка Azure Dev Tools; БД; Веб-кабинет) MS VisioPro [2013;ADT] (OpenLicense; Подписка Azure Dev Tools; БД; Веб-кабинет) MS Visual FoxPro [ADT] (OpenLicense; Подписка Azure Dev Tools; БД; Веб-кабинет) nanoCAD СПДС Стройплощадка (Договор бесплатной передачи / партнерство) PascalABC [3.2.0.1311] (ПО предоставляется бесплатно на условиях OpLic) Visual Studio Ent [2015;Imx] (OpenLicense; Подписка Azure Dev Tools; БД; Веб-кабинет) Visual Studio Expr [2008;ImX] (OpenLicense; Подписка Azure Dev Tools; БД; Веб-кабинет) WinPro 7 [ADT] (OpenLicense; Подписка Azure Dev Tools; БД; Веб-кабинет) Компас-3D V14 АЕС (Договор № 109/9.13_АО НИУ от 09.12.13 (НИУ-13)) ПК ЛИРА-САПР [2013] (Договор № 109/9.13_АО НИУ от 09.12.13 (НИУ-13))</p>
<p>Помещение для самостоятельной работы обучающихся</p> <p>Ауд. 59 НТБ на 5 посадочных мест, оборудованных компьютерами (рабочее место библиотекаря, рабочие места обучающихся, рабочее место для лиц с ограниченными возможностями здоровья)</p> <p>Читальный зал на 52 посадочных места</p>	<p>Компьютер / ТИП №5 (4 шт.) Монитор Acer 17" AL1717 (4 шт.) Монитор Samsung 24" S24C450B Системный блок Kraftway Credo KC36 2007 (4 шт.) Системный блок Kraftway Credo KC43 с KSS тип3 Принтер/HP LaserJet P2015 DN Аудиторный стол для инвалидов-колясочников Видеоувеличитель /Optelec ClearNote Джойстик компьютерный беспроводной Клавиатура Clevu с большими кнопками и накладкой (беспроводная) Кнопка компьютерная выносная малая Кнопка</p>	<p>Google Chrome (ПО предоставляется бесплатно на условиях OpLic (не требуется)) Adobe Acrobat Reader DC (ПО предоставляется бесплатно на условиях OpLic (не требуется)) eLearnBrowser [1.3] (Договор ГМЛ-Л-16/03-846 от 30.03.2016) Mozilla Firefox (ПО предоставляется бесплатно на условиях OpLic (лицензия не требуется)) MS OfficeStd [2010; 300] (Договор № 162/10 - АО НИУ от 18.11.2010 (НИУ-10)) Adobe Acrobat Reader [11] (ПО предоставляется бесплатно на условиях OpLic (лицензия не требуется)) K-Lite Codec Pack (ПО предоставляется бесплатно на условиях OpLic (лицензия не требуется))</p>

	компьютерная выносная малая (2 шт.)	
<p>Помещение для самостоятельной работы обучающихся</p> <p>Ауд. 84 НТБ На 5 посадочных мест, оборудованных компьютерами (рабочее место библиотекаря, рабочие места обучающихся) Читальный зал на 52 посадочных места</p>	<p>Монитор Acer 17" AL1717 (5 шт.) Системный блок Kraftway KW17 2010 (5 шт.)</p>	<p>AutoCAD [2020] (Б\Д; Веб-кабинет или подписка; OpenLicense) Eurosoft STARK [201W;20] (Договор № 089/08-ОК(ИОП) от 24.10.2008)MS OfficeStd [2010; 300] (Договор № 162/10 - АО НИУ от 18.11.2010 (НИУ-10)) nanoCAD СПДС Конструкции (Договор бесплатной передачи / партнерство) WinPro 7 [ADT] (OpenLicense; Подписка Azure Dev Tools; Б\Д; Веб-кабинет) ПК ЛИРА-САПР [2013R5] (ПО предоставляется бесплатно на условиях OpLic (лицензия не требуется))</p>

Федеральное государственное бюджетное образовательное учреждение высшего образования
«НАЦИОНАЛЬНЫЙ ИССЛЕДОВАТЕЛЬСКИЙ МОСКОВСКИЙ ГОСУДАРСТВЕННЫЙ
СТРОИТЕЛЬНЫЙ УНИВЕРСИТЕТ»

РАБОЧАЯ ПРОГРАММА

Шифр	Наименование дисциплины
Б1.В.ДВ.02.01	Основы технологии обработки больших данных

Код направления подготовки / специальности	08.03.01
Направление подготовки / специальность	Строительство
Наименование ОПОП (направленность / профиль)	Стоимостной инжиниринг в строительстве
Год начала реализации ОПОП	2022
Уровень образования	бакалавриат
Форма обучения	очная
Год разработки/обновления	2022

Разработчики:

должность	ученая степень, ученое звание	ФИО
Старший преподаватель		Галагуз Ю.П.

Рабочая программа дисциплины разработана и одобрена кафедрой (структурным подразделением) «Информатики и прикладной математики».

Рабочая программа утверждена методической комиссией по УГСН, протокол № 1 от 29.08.2022 г.

1. Цель освоения дисциплины

Целью освоения дисциплины «Основы технологии обработки больших данных» является формирование компетенций обучающегося в области технологии обработки больших данных, приобретение умений и навыков применения методов и алгоритмов технологии обработки больших данных для решения профессиональных задач.

Программа составлена в соответствии с требованиями Федерального государственного образовательного стандарта высшего образования по направлению подготовки 08.03.01 Строительство.

Дисциплина относится к части, формируемой участниками образовательных отношений, Блока 1 «Дисциплины (модули)» основных профессиональных образовательных программ по направлению подготовки 08.03.01 Строительство. Дисциплина является дисциплиной по выбору обучающегося.

2. Перечень планируемых результатов обучения по дисциплине, соотнесенных с планируемыми результатами освоения образовательной программы

Код и наименование компетенции (результат освоения)	Код и наименование индикатора достижения компетенции
ПК-1.Способен разрабатывать и согласовывать содержание аналитических работ в профессиональной сфере с использованием технологий больших данных	ПК-1.1 Построение алгоритма решения задачи профессиональной сферы с использованием технологий больших данных
	ПК-1.2 Определение необходимых операций для выполнения первичного анализа исходных данных для решения профессиональных задач с применением технологий больших данных и интеллектуальных технологий
	ПК-1.3 Выбор метрик для оценки результатов анализа профессиональной задачи с использованием технологий больших данных

Код и наименование индикатора достижения компетенции	Наименование показателя оценивания (результата обучения по дисциплине)
ПК-1.1 Построение алгоритма решения задачи профессиональной сферы с использованием технологий больших данных	Знает основные этапы интеллектуального анализа данных Имеет навыки (основного уровня) выполнения интеллектуального анализа данных
ПК-1.2 Определение необходимых операций для выполнения первичного анализа исходных данных для решения профессиональных задач с применением технологий больших данных и интеллектуальных технологий	Знает основные принципы очистки данных Имеет навыки (основного уровня) анализа исходных данных: определения качества данных, выявления пропусков и аномальных значений, выявления ошибочных и недостоверных данных Имеет навыки (основного уровня) проведения необходимых операций по обработке данных
ПК-1.3 Выбор метрик для оценки результатов анализа профессиональной задачи с использованием технологий больших данных	Знает основные метрики оценки качества построенной модели Имеет навыки (основного уровня) оценки качества модели на тестовых данных

Информация о формировании и контроле результатов обучения представлена в Фонде оценочных средств (Приложение 1).

3. Трудоемкость дисциплины и видов учебных занятий по дисциплине

Общая трудоемкость дисциплины составляет **3** зачётных единицы (108 академических часов).

(1 зачетная единица соответствует 36 академическим часам)

Видами учебных занятий и работы обучающегося по дисциплине могут являться.

Обозначение	Виды учебных занятий и работы обучающегося
Л	Лекции
ЛР	Лабораторные работы
ПЗ	Практические занятия
КоП	Компьютерный практикум
КРП	Групповые и индивидуальные консультации по курсовым работам (курсовым проектам)
СР	Самостоятельная работа обучающегося в период теоретического обучения
Контроль	Самостоятельная работа обучающегося и контактная работа обучающегося с преподавателем в период промежуточной аттестации

Структура дисциплины:

Форма обучения – очная.

№	Наименование раздела дисциплины	Семестр	Количество часов по видам учебных занятий и работы обучающегося						Контроль	Формы промежуточной аттестации, текущего контроля успеваемости
			Л	ЛР	ПЗ	КоП	КРП	СР		
1	ООП и библиотеки Python	6	4			4				<i>контрольное задание по КоП р. 1-2, домашнее задание р.1-2</i>
2	Прикладные технологии обработки больших данных	6	12			12		51	9	
Итого:		6	16			16		76	9	зачет

4. Содержание дисциплины, структурированное по видам учебных занятий и разделам

При проведении аудиторных учебных занятий предусмотрено проведение текущего контроля успеваемости:

- В рамках компьютерного практикума предусмотрено контрольное задание компьютерного практикума.

4.1 Лекции

Очная форма

№	Наименование раздела дисциплины	Тема и содержание лекций
---	---------------------------------	--------------------------

1	ООП и библиотеки Python	Лекция 1. Объектно-ориентированное программирование (ООП) в Python. Классы. Объекты классов. Динамическое изменение классов. Статические и классовые методы. Специальные методы. Инкапсуляция. Полиморфизм. Наследование.
		Лекция 2. Пакет NumPy, SciPy, SymPy, Matplotlib. Работа с массивами. Основные методы пакетов. Символьная математика. Решение дифференциальных уравнений.
2	Прикладные технологии обработки больших данных	Лекция 3. Нейронные сети. Распознавание символов. Персептрон. Нейронные сети в задачах строительной механики.
		Лекция 4. Сетевое планирование. Диаграмма Ганта. Графы. Метод Монте-Карло. Алгоритм Форда-Фалкерсона, найти максимальный поток по сети Метод графической оценки и анализа (GERT). Техника оценки и анализа проектов (PERT).
		Лекция 5. Корреляционный анализ. Математическое представление сигнала. Векторные пространства и функциональные пространства. Нормы пространств. Коэффициент корреляции. Функция взаимной корреляции. Функция автокорреляции.
		Лекция 6. Ряд Фурье в теории сигналов. Четная и нечетная функции. Математические операции с комплексными числами. Разложение в комплексный ряд Фурье. Разложение в комплексный ряд Фурье. Пример разложения в комплексный ряд Фурье. Дискретное преобразование Фурье (ДПФ). Свойства дискретного преобразования Фурье. Быстрое преобразование Фурье (БПФ).
		Лекция 7. Фракталы. Кривая Коха. Канторово множество. Множество Мандельброта. Множество Жюлиа. Папоротник Барнсли. Логистическое уравнение.
		Лекция 8. Динамический хаос. Фазовая плоскость и фазовое пространство. Странные аттракторы. Аттрактор Лоренца. Колебание балки в магнитном поле (уравнение Дуффинга) и аттрактор Уэды. Меры фрактальной размерности. Поточечная размерность. Корреляционная размерность. Информационная размерность. Фрактальная размерность странных аттракторов.

4.2 *Лабораторные работы*
Не предусмотрено учебным планом

4.3 *Практические занятия*
Не предусмотрено учебным планом

4.4 *Компьютерные практикумы*
Очная форма

№	Наименование раздела дисциплины	Тема и содержание компьютерного практикума
1	ООП и библиотеки Python	Практическая работа 1. Задачи на классы в Python.
		Практическая работа 2. Решить задачи на массивы, точные решения интегралов и дифференциальных уравнений численно и точно.

2	Прикладные технологии обработки больших данных	Практическая работа 3. Нейронные сети. Обучить персептрон на распознавание символов. Создать и обучить нейронную сеть для определения прогиба в консольной балке переменного сечения.
		Практическая работа 4. Решение задач на сетевое планирование.
		Практическая работа 5. Корреляционный анализ. Вычислить коэффициент корреляции, и построить графики функций взаимной корреляции, функция автокорреляции заданных сигналов.
		Практическая работа 6. Найти разложение функции, заданной в виде формулы или таблицы аналитически и численно, исследовать полученные результаты (представить их в виде графиков)
		Практическая работа 7. Найти фрактальные размерности кривой Коха, канторова множества, построить множество Мандельброта и Жюлиа, папоротник Барнсли. Построить бифуркационную диаграмму логистического отображения.
		Практическая работа 8. Динамический хаос. Построить странные аттрактор Лоренца и Уэды. Найти численно их фрактальную размерность.

4.5 *Групповые и индивидуальные консультации по курсовым работам (курсовым проектам)
Не предусмотрено учебным планом*

4.6 *Самостоятельная работа обучающегося в период теоретического обучения*

Самостоятельная работа обучающегося в период теоретического обучения включает в себя:

- самостоятельную подготовку к учебным занятиям, включая подготовку к аудиторным формам текущего контроля успеваемости;
- выполнение домашнего задания;
- самостоятельную подготовку к промежуточной аттестации.

В таблице указаны темы для самостоятельного изучения обучающимся:

Очная форма

№	Наименование раздела дисциплины	Темы для самостоятельного изучения
1	ООП и библиотеки Python	Объекты классов в Python
2	Прикладные технологии обработки больших данных	Корреляционная размерность. Информационная размерность. Фрактальная размерность странных аттракторов

4.7 *Самостоятельная работа обучающегося и контактная работа обучающегося с преподавателем в период промежуточной аттестации*

Работа обучающегося в период промежуточной аттестации включает в себя подготовку к формам промежуточной аттестации (к зачёту), а также саму промежуточную аттестацию.

5. Оценочные материалы по дисциплине

Фонд оценочных средств по дисциплине приведён в Приложении 1 к рабочей программе дисциплины.

Оценочные средства для проведения промежуточной аттестации, а также текущего контроля по дисциплине хранятся на кафедре (структурном подразделении), ответственной за преподавание данной дисциплины.

6. Учебно-методическое и материально-техническое обеспечение дисциплины

Основные принципы осуществления учебной работы обучающихся изложены в локальных нормативных актах, определяющих порядок организации контактной работы и порядок самостоятельной работы обучающихся. Организация учебной работы обучающихся на аудиторных учебных занятиях осуществляется в соответствии с п. 3.

6.1 Перечень учебных изданий и учебно-методических материалов для освоения дисциплины

Для освоения дисциплины обучающийся может использовать учебные издания и учебно-методические материалы, имеющиеся в научно-технической библиотеке НИУ МГСУ и/или размещённые в Электронных библиотечных системах.

Актуальный перечень учебных изданий и учебно-методических материалов представлен в Приложении 2 к рабочей программе дисциплины.

6.2 Перечень профессиональных баз данных и информационных справочных систем

При осуществлении образовательного процесса по дисциплине используются профессиональные базы данных и информационных справочных систем, перечень которых указан в Приложении 3 к рабочей программе дисциплины.

6.3 Перечень материально-технического, программного обеспечения освоения дисциплины

Учебные занятия по дисциплине проводятся в помещениях, оснащенных соответствующим оборудованием и программным обеспечением.

Перечень материально-технического и программного обеспечения дисциплины приведен в Приложении 4 к рабочей программе дисциплины.

Шифр	Наименование дисциплины
Б1.В.ДВ.02.01	Основы технологии обработки больших данных

Код направления подготовки / специальности	08.03.01
Направление подготовки / специальность	Строительство
Наименование ОПОП (направленность / профиль)	Стоимостной инжиниринг в строительстве
Год начала реализации ОПОП	2022
Уровень образования	бакалавриат
Форма обучения	очная
Год разработки/обновления	2022

ФОНД ОЦЕНОЧНЫХ СРЕДСТВ

1. Описание показателей и критериев оценивания компетенций, описание шкал оценивания

Оценивание формирования компетенций производится на основе показателей оценивания, указанных в п.2. рабочей программы и в п.1.1 ФОС.

Связь компетенций, индикаторов достижения компетенций и показателей оценивания приведена в п.2 рабочей программы.

1.1. Описание формирования и контроля показателей оценивания

Оценивание уровня освоения обучающимся компетенций осуществляется с помощью форм промежуточной аттестации и текущего контроля. Формы промежуточной аттестации и текущего контроля успеваемости по дисциплине, с помощью которых производится оценивание, указаны в учебном плане и в п.3 рабочей программы.

В таблице приведена информация о формировании результатов обучения по дисциплине разделами дисциплины, а также о контроле показателей оценивания компетенций формами оценивания.

Наименование показателя оценивания (результата обучения по дисциплине)	Номера разделов дисциплины	Формы оценивания (формы промежуточной аттестации, текущего контроля успеваемости)
Знает основные этапы интеллектуального анализа данных	1,2	<i>контрольное задание по КоП, домашнее задание, зачет</i>
Имеет навыки (основного уровня) выполнения интеллектуального анализа данных	1,2	<i>контрольное задание по КоП, домашнее задание, зачет</i>
Знает основные принципы очистки данных	1,2	<i>контрольное задание по КоП, домашнее задание, зачет</i>
Имеет навыки (основного уровня)	1,2	<i>контрольное задание по КоП,</i>

анализа исходных данных: определения качества данных, выявления пропусков и аномальных значений, выявления ошибочных и недостоверных данных		<i>домашнее задание</i>
Имеет навыки (основного уровня) проведения необходимых операций по обработке данных	1,2	<i>контрольное задание по КоП, домашнее задание, зачет</i>
Знает основные метрики оценки качества построенной модели	1,2	<i>контрольное задание по КоП, домашнее задание, зачет</i>
Имеет навыки (основного уровня) оценки качества модели на тестовых данных	1,2	<i>контрольное задание по КоП, домашнее задание</i>

1.2. Описание критериев оценивания компетенций и шкалы оценивания

При проведении промежуточной аттестации в форме зачёта используется шкала оценивания: «Не зачтено», «Зачтено».

Показателями оценивания являются знания и навыки обучающегося, полученные при изучении дисциплины.

Критериями оценивания достижения показателей являются:

Показатель оценивания	Критерий оценивания
Знания	Знание терминов и определений, понятий
	Знание основных закономерностей и соотношений, принципов
	Объём освоенного материала, усвоение всех дидактических единиц (разделов)
	Полнота ответов на проверочные вопросы
	Правильность ответов на вопросы
	Чёткость изложения и интерпретации знаний
Навыки основного уровня	Навыки выбора методик выполнения заданий
	Навыки выполнения заданий различной сложности
	Навыки самопроверки. Качество сформированных навыков
	Навыки анализа результатов выполнения заданий, решения задач
	Навыки представления результатов решения задач
	Навыки обоснования выполнения заданий
	Быстрота выполнения заданий
	Самостоятельность в выполнении заданий
Результативность (качество) выполнения заданий	

2. Типовые контрольные задания для оценивания формирования компетенций

2.1. Промежуточная аттестация

2.1.1. Промежуточная аттестация в форме экзамена, дифференцированного зачета (зачета с оценкой), зачета

Форма промежуточной аттестации: зачет в 6 семестре

Перечень типовых примерных вопросов/заданий для проведения зачёта в 6 семестре

очная форма обучения.

№	Наименование раздела дисциплины	Типовые вопросы/задания
1	ООП и библиотеки Python	<ol style="list-style-type: none">1. Классы в Python.2. Объекты классов.3. Динамическое изменение классов.4. Статические и классовые методы.5. Инкапсуляция.6. Полиморфизм.7. Наследование.8. Пакеты Numpy, SciPy,9. Пакет SymPy10. Пакет Matplotlib.
2	Прикладные технологии обработки больших данных	<ol style="list-style-type: none">11. Распознавание символов. Перцептрон.12. Нейронная сеть для определения прогиба в консольной балке переменного сечения.13. Диаграмма Ганта.14. Метод Монте-Карло.15. Алгоритм Форда-Фалкерсона16. Коэффициент корреляции.17. Функция взаимной корреляции.18. Функция автокорреляции.19. Ряды Фурье. Четная и нечетная функции.20. Математические операции с комплексными числами. Разложение в комплексный ряд Фурье. Разложение в комплексный ряд Фурье.21. Дискретное преобразование Фурье (ДПФ).22. Быстрое преобразование Фурье (БПФ).23. Фракталы. Кривая Коха. Канторово множество.24. Множество Мандельброта.25. Множество Жюлиа.26. Папоротник Барнсли.27. Логистическое уравнение.28. Динамический хаос. Фазовая плоскость и фазовое пространство.29. Странные аттракторы. Аттрактор Лоренца.30. Колебание балки в магнитном поле (уравнение Дуффинга) и аттрактор Уэды.31. Меры фрактальной размерности.32. Поточечная размерность.33. Корреляционная размерность.34. Информационная размерность.

2.1.2. Промежуточная аттестация в форме защиты курсовой работы (курсового проекта)

Промежуточная аттестация в форме защиты курсовой работы/курсового проекта не проводится.

2.2. Текущий контроль

2.2.1. Перечень форм текущего контроля:

- контрольное задание по КоП;
- домашнее задание;

2.2.2. Типовые контрольные задания форм текущего контроля:

Пример для **контрольного задания по КоП:**

1. Создать в Python класс комплексных чисел `Comp`, с методами нахождения модуля комплексного числа, операций сложения, умножения комплексных чисел.

2. Построить бифуркационную диаграмму для логистического уравнения $x_{n+1} = \lambda x_n(1 - x_n)$, $\lambda \in [2, 4]$

3. С помощью пакета `SciPy` найти быстрое преобразование Фурье (БПФ)

$$y(x) = 2 + \frac{1}{4} \cos(x) + \frac{1}{8} \cos(3x) + \frac{1}{2} \sin(x) + \frac{1}{10} \sin(4x)$$

на интервале $[0, 2\pi]$ представив ее в виде дискретного ряда из 1001 точки

Сделать рисунок.

Состав типового **домашнего задания:**

1. Найти решение дифференциального уравнения для Аттрактора Рёсслера.

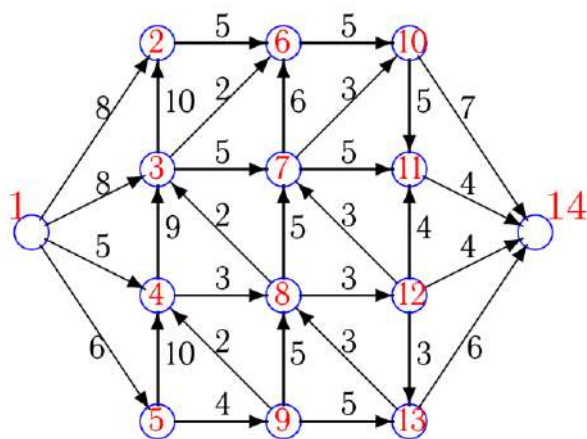
Использовать один из методов пакета `SciPy`.

$$\begin{cases} \frac{dx}{dt} = -y - z & 1 \text{ вариант) } x(0) = 1; y(0) = 1; z(0) = 1; \\ \frac{dy}{dt} = x + 0,2y & 2 \text{ вариант) } x(0) = 1.0001; y(0) = 1; z(0) = 1; \\ \frac{dz}{dt} = 0,2 + z(x - 5,7) & t \in [0, 20000], \text{ шаг } \tau = 0.1 \end{cases}$$

2. Найти математическое ожидание, дисперсию, коэффициенты корреляции, и нарисовать функцию взаимной корреляции и функции автокорреляции для следующих сигналов (временных рядов) среднемесячных температур двух городов Токио и Буэнос-Айреса.

	янв	фев	мар	апр	май	июн	июл	авг	сен	окт	нояб	дек
Т	6,1	6,5	9,4	14,6	18,9	22,1	25,8	27,4	23,8	18,5	13,2	8,7
БА	24,8	23,6	22,0	18,2	14,8	11,9	11,1	12,8	14,6	17,8	20,4	23,2

3. Задана пропускная способность дуг транспортной сети с началом в вершине 1 и концом в вершине 14. Используя алгоритм Форда-Фалкерсона, найти максимальный поток в сети.



3. Методические материалы, определяющие процедуры оценивания

Процедура проведения промежуточной аттестации и текущего контроля успеваемости регламентируется локальным нормативным актом, определяющим порядок осуществления текущего контроля успеваемости и промежуточной аттестации обучающихся.

3.1. Процедура оценивания при проведении промежуточной аттестации обучающихся по дисциплине в форме экзамена и/или дифференцированного зачета (зачета с оценкой)

Промежуточная аттестация по дисциплине в форме экзамена/дифференцированного зачёта (зачета с оценкой) не проводится.

3.2. Процедура оценивания при проведении промежуточной аттестации обучающихся по дисциплине в форме зачета

Промежуточная аттестация по дисциплине в форме зачёта проводится в 6 семестре. Для оценивания знаний и навыков используются критерии и шкала, указанные п.1.2.

Ниже приведены правила оценивания формирования компетенций по показателю оценивания «Знания».

Критерий оценивания	Уровень освоения и оценка	
	Не зачтено	Зачтено
Знание терминов и определений, понятий	Не знает терминов и определений	Знает термины и определения
Знание основных закономерностей и соотношений, принципов	Не знает основные закономерности и соотношения, принципы построения знаний	Знает основные закономерности и соотношения, принципы построения знаний
Объём освоенного материала, усвоение всех дидактических единиц (разделов)	Не знает значительной части материала дисциплины	Знает материал дисциплины

Полнота ответов на проверочные вопросы	Не даёт ответы на большинство вопросов	Даёт ответы на большинство вопросов
Правильность ответов на вопросы	Допускает грубые ошибки при изложении ответа на вопрос	Не допускает ошибок при изложении ответа на вопрос
Чёткость изложения и интерпретации знаний	Излагает знания без логической последовательности	Излагает знания в логической последовательности
	Не иллюстрирует изложение поясняющими схемами, рисунками и примерами	Иллюстрирует изложение поясняющими схемами, рисунками и примерами
	Неверно излагает и интерпретирует знания	Верно излагает и интерпретирует знания

Ниже приведены правила оценивания формирования компетенций по показателю оценивания «Навыки основного уровня».

Критерий оценивания	Уровень освоения и оценка	
	Не зачтено	Зачтено
Навыки выбора методик выполнения заданий	Не может выбрать методику выполнения заданий	Может выбрать методику выполнения заданий
Навыки выполнения заданий различной сложности	Не имеет навыков выполнения учебных заданий	Имеет навыки выполнения учебных заданий
Навыки самопроверки. Качество сформированных навыков	Допускает грубые ошибки при выполнении заданий, нарушающие логику решения задач	Не допускает ошибки при выполнении заданий
Навыки анализа результатов выполнения заданий, решения задач	Делает некорректные выводы	Делает корректные выводы
Навыки представления результатов решения задач	Не может проиллюстрировать решение задачи поясняющими схемами, рисунками	Иллюстрирует решение задачи поясняющими схемами, рисунками
Навыки обоснования выполнения заданий	Не может обосновать алгоритм выполнения заданий	Обосновывает алгоритм выполнения заданий
Быстрота выполнения заданий	Не выполняет задания или выполняет их очень медленно, не достигая поставленных задач	Выполняет задания в поставленные сроки
Самостоятельность в выполнении заданий	Не может самостоятельно планировать и выполнять задания	Планирование и выполнение заданий осуществляет самостоятельно
Результативность (качество) выполнения заданий	Выполняет задания некачественно	Выполняет задания с достаточным уровнем качества

3.3. Процедура оценивания при проведении промежуточной аттестации обучающихся по дисциплине в форме защиты курсовой работы (курсового проекта)

Промежуточная аттестация по дисциплине в форме защиты курсовой работы/курсового проекта не проводится.

Приложение 2 к рабочей программе

Шифр	Наименование дисциплины
Б1.В.ДВ.02.01	Основы технологии обработки больших данных

Код направления подготовки / специальности	08.03.01
Направление подготовки / специальность	Строительство
Наименование ОПОП (направленность / профиль)	Стоимостной инжиниринг в строительстве
Год начала реализации ОПОП	2022
Уровень образования	бакалавриат
Форма обучения	очная
Год разработки/обновления	2022

Перечень учебных изданий и учебно-методических материалов

Электронные учебные издания в электронно-библиотечных системах (ЭБС):

№ п/п	Автор, название, место издания, год издания, количество страниц	Ссылка на учебное издание в ЭБС
1	Маккинли, Уэс Python и анализ данных / Уэс Маккинли ; перевод А. Слинкина. — 2-е изд. — Саратов : Профобразование, 2019. — 482 с. ISBN 978-5-4488-0046-7.	http://www.iprbookshop.ru/88752.html
2	Сузи, Р. А. Язык программирования Python : учебное пособие / Р. А. Сузи. — 3-е изд. — Москва : Интернет-Университет Информационных Технологий (ИНТУИТ), Ай Пи Ар Медиа, 2020. — 350 с. — ISBN 978-5-4497-0705-5.	http://www.iprbookshop.ru/97589.html
3	Дроботун, Н. В. Алгоритмизация и программирование. Язык Python : учебное пособие / Н. В. Дроботун, Е. О. Рудков, Н. А. Баев. — Санкт-Петербург : Санкт-Петербургский государственный университет промышленных технологий и дизайна, 2020. — 119 с. — ISBN 978-5-7937-1829-5.	http://www.iprbookshop.ru/102400.html
4	Чубукова, И. А. Data Mining : учебное пособие / И. А. Чубукова. — 3-е изд. — Москва, Саратов : Интернет-Университет Информационных Технологий (ИНТУИТ), Ай Пи Ар Медиа, 2020. — 469 с. — ISBN 978-5-4497-0289-0.	http://www.iprbookshop.ru/89404.html
5	Шелудько, В. М. Язык программирования высокого уровня Python. Функции, структуры данных, дополнительные модули : учебное пособие / В. М. Шелудько. — Ростов-на-Дону, Таганрог : Издательство Южного федерального университета, 2017. — 107 с. — ISBN 978-5-9275-2648-2.	http://www.iprbookshop.ru/87530.html
6	Ракитский, А. А. Методы машинного обучения : учебно-методическое пособие / А. А. Ракитский. — Новосибирск : Сибирский государственный университет телекоммуникаций и информатики, 2018. — 32 с.	https://www.iprbookshop.ru/90591.html

7	Варапаев В.Н. и др. Вычислительная математика. Часть 1 [Электронный ресурс]: уч. пособие.— М.: МГСУ, Ай Пи Эр Медиа, ЭБС АСВ, 2017.— 88 с. — ISBN 978-5-7264-1455-3.	http://www.iprbookshop.ru/60773.html
---	--	---

Согласовано:

НТБ

07.07.2022

Гальдус Л.Ю.



Приложение 3 к рабочей программе

Шифр	Наименование дисциплины
Б1.В.ДВ.02.01	Основы технологии обработки больших данных

Код направления подготовки / специальности	08.03.01
Направление подготовки / специальность	Строительство
Наименование ОПОП (направленность / профиль)	Стоимостной инжиниринг в строительстве
Год начала реализации ОПОП	2022
Уровень образования	бакалавриат
Форма обучения	очная
Год разработки/обновления	2022

Перечень профессиональных баз данных и информационных справочных систем

Наименование	Электронный адрес ресурса
«Российское образование» - федеральный портал	http://www.edu.ru/index.php
Научная электронная библиотека	http://elibrary.ru/defaultx.asp?
Электронная библиотечная система IPRbooks	http://www.iprbookshop.ru/
Федеральная университетская компьютерная сеть России	http://www.runnet.ru/
Информационная система "Единое окно доступа к образовательным ресурсам"	http://window.edu.ru/
Научно-технический журнал по строительству и архитектуре «Вестник МГСУ»	http://www.vestnikmgsu.ru/
Научно-техническая библиотека НИУ МГСУ	http://www.mgsu.ru/resources/Biblioteka/

Шифр	Наименование дисциплины
Б1.В.ДВ.02.01	Основы технологии обработки больших данных

Код направления подготовки / специальности	08.03.01
Направление подготовки / специальность	Строительство
Наименование ОПОП (направленность / профиль)	Стоимостной инжиниринг в строительстве
Год начала реализации ОПОП	2022
Уровень образования	бакалавриат
Форма обучения	очная
Год разработки/обновления	2022

Материально-техническое и программное обеспечение дисциплины

Наименование специальных помещений и помещений для самостоятельной работы	Оснащенность специальных помещений и помещений для самостоятельной работы	Перечень лицензионного программного обеспечения. Реквизиты подтверждающего документа
Учебные аудитории для проведения учебных занятий, текущего контроля и промежуточной аттестации	Рабочее место преподавателя, рабочие места обучающихся	
Учебная аудитория для проведения компьютерных практикумов Ауд. 310 КМК Компьютерный класс	Доска под маркер. Монитор / Samsung 21,5" S22C200B (28 шт.) Системный блок Kraftway Idea KR71 (28 шт.) Сплит-система Kentatsu (Bravo) KSGB70HFAN1/KSRB70HFAN1 (2 шт.) Экран / моторизованный	Code::Blocks (ПО предоставляется бесплатно на условиях OpLic) Mathcad [Edu.Prime;3;30] (Договор № 109/9.13_АО НИУ от 09.12.13 (НИУ-13)) Mathworks Matlab [R2008a;100] (Договор 089/08-ОК(ИОП) от 24.10.2008) MS OfficeEnt [2007;300] (Договор № 097/07-ОК ИОП от 16.11.07 (НИУ-07)) MS Visual FoxPro [ADT] (OpenLicense; Подписка Azure Dev Tools; БД; Веб-кабинет) Octave (ПО предоставляется бесплатно на условиях OpLic) Python (ПО предоставляется бесплатно на условиях OpLic) [Open;1.9] (ПО предоставляется бесплатно на условиях OpLic) WinPro 7 [ADT] (OpenLicense; Подписка Azure Dev Tools; БД; Веб-кабинет)
Учебная аудитория для проведения компьютерных	Доска аудиторная Монитор / Samsung 21,5"	Code::Blocks (ПО предоставляется бесплатно на условиях OpLic)

<p>практикумов Ауд. 312 КМК Компьютерный класс</p>	<p>S22C200B (30 шт.) Системный блок / Kraftway Credo тип 3 (30 шт.) KSGB70HFAN1/KSRB70HFAN1 (2 шт.) Экран Projecta</p>	<p>DOSBox (ПО предоставляется бесплатно на условиях OpLic) eLearnBrowser [1.3] (Договор ГМЛ-Л-16/03-846 от 30.03.2016) eLearnBrowser [1.3] (Договор ГМЛ-Л-16/03-846 от 30.03.2016) LibreOffice (ПО предоставляется бесплатно на условиях OpLic) Mathcad [Edu.Prime;3;30] (Договор № 109/9.13_АО НИУ от 09.12.13 (НИУ-13)) Mathworks Matlab [R2008a;100] (Договор 089/08-ОК(ИОП) от 24.10.2008) MS OfficeEnt [2007;300] (Договор № 097/07-ОК ИОП от 16.11.07 (НИУ-07)) MS Visual FoxPro [ADT] (OpenLicense; Подписка Azure Dev Tools; Б\Д; Веб-кабинет) Octave (ПО предоставляется бесплатно на условиях OpLic) Python (ПО предоставляется бесплатно на условиях OpLic) WinPro 7 [ADT] (OpenLicense; Подписка Azure Dev Tools; Б\Д; Веб-кабинет)</p>
<p>Учебная аудитория для проведения компьютерных практикумов Ауд. 418 КМК Компьютерный класс</p>	<p>Доска 3-х элементная под маркер Компьютер Рабочая станция Necs Optima (14 шт.) Компьютер Тип 4/Dell с монитором 21.5"HP (1 шт.) Экран / моторизованный</p>	<p>Code::Blocks (ПО предоставляется бесплатно на условиях OpLic) DOSBox (ПО предоставляется бесплатно на условиях OpLic) eLearnBrowser [1.3] (Договор ГМЛ-Л-16/03-846 от 30.03.2016) LibreOffice (ПО предоставляется бесплатно на условиях OpLic) Octave (ПО предоставляется бесплатно на условиях OpLic) Python (ПО предоставляется бесплатно на условиях OpLic) Visual Studio Ent [2015;Imx] (OpenLicense; Подписка Azure Dev Tools; Б\Д; Веб-кабинет) Visual Studio Expr [2008;ImX] (OpenLicense; Подписка Azure Dev Tools; Б\Д; Веб-кабинет) WinPro 7 [ADT] (OpenLicense; Подписка Azure Dev Tools; Б\Д; Веб-кабинет)</p>
<p>Учебная аудитория для проведения компьютерных практикумов</p>	<p>Доска 3-х элементная под маркер Системный блок RDW</p>	<p>Code::Blocks (ПО предоставляется бесплатно на условиях OpLic) DOSBox (ПО предоставляется</p>

<p>Ауд. 420 КМК Компьютерный класс</p>	<p>Computers Office 100 с монитором (16 шт.)</p>	<p>бесплатно на условиях OpLic) eLearnBrowser [1.3] (Договор ГМЛ-Л-16/03-846 от 30.03.2016) LibreOffice (ПО предоставляется бесплатно на условиях OpLic) Mathcad [Edu.Prime;3;30] (Договор № 109/9.13_АО НИУ от 09.12.13 (НИУ-13)) Mathworks Matlab [R2008a;100] (Договор 089/08-ОК(ИОП) от 24.10.2008) MS OfficeEnt [2007;300] (Договор № 097/07-ОК ИОП от 16.11.07 (НИУ-07)) MS Visual FoxPro [ADT] (OpenLicense; Подписка Azure Dev Tools; Б\Д; Веб-кабинет) Octave (ПО предоставляется бесплатно на условиях OpLic) Python (ПО предоставляется бесплатно на условиях OpLic) Visual Studio Expr [2008;ImX] (OpenLicense; Подписка Azure Dev Tools; Б\Д; Веб-кабинет) WinPro 7 [ADT] (OpenLicense; Подписка Azure Dev Tools; Б\Д; Веб-кабинет)</p>
<p>Учебная аудитория для проведения компьютерных практикумов Ауд. 421 КМК Компьютерный класс</p>	<p>Доска под маркер. Системный блок RDW Computers Office 100 с монитором (24 шт.)</p>	<p>Adobe Acrobat Reader [11] (ПО предоставляется бесплатно на условиях OpLic) Code::Blocks (ПО предоставляется бесплатно на условиях OpLic) DOSBox (ПО предоставляется бесплатно на условиях OpLic) eLearnBrowser [1.3] (Договор ГМЛ-Л-16/03-846 от 30.03.2016) LibreOffice (ПО предоставляется бесплатно на условиях OpLic) Lisa [8.0] (ПО предоставляется бесплатно на условиях OpLic) Mathcad [Edu.Prime;3;30] (Договор № 109/9.13_АО НИУ от 09.12.13 (НИУ-13)) Mathworks Matlab [R2008a;100] (Договор 089/08-ОК(ИОП) от 24.10.2008) MS OfficeEnt [2007;300] (Договор № 097/07-ОК ИОП от 16.11.07 (НИУ-07)) MS Visual FoxPro [ADT] (OpenLicense; Подписка Azure Dev</p>

		<p>Tools; БД; Веб-кабинет) Octave (ПО предоставляется бесплатно на условиях OpLic) Python (ПО предоставляется бесплатно на условиях OpLic) Visual Studio Ent [2015;Imx] (OpenLicense; Подписка Azure Dev Tools; БД; Веб-кабинет) Visual Studio Expr [2008;ImX] (OpenLicense; Подписка Azure Dev Tools; БД; Веб-кабинет) WinPro 7 [ADT] (OpenLicense; Подписка Azure Dev Tools; БД; Веб-кабинет)</p>
<p>Учебная аудитория для проведения компьютерных практикумов Ауд. 623 КМК Компьютерный класс</p>	<p>Доска аудиторная Системный блок RDW Computers Office 100 с монитором (24 шт.)</p>	<p>Code::Blocks (ПО предоставляется бесплатно на условиях OpLic) DOSBox (ПО предоставляется бесплатно на условиях OpLic) Double Commander [0.7.6] (ПО предоставляется бесплатно на условиях OpLic) eLearnBrowser [1.3] (Договор ГМЛ-Л-16/03-846 от 30.03.2016) Mathcad [Edu.Prime;3;30] (Договор № 109/9.13_АО НИУ от 09.12.13 (НИУ-13)) Mathworks Matlab [R2008a;100] (Договор № 089/08-ОК(ИОП) от 24.10.2008) MS OfficeEnt [2007;300] (Договор № 097/07-ОК ИОП от 16.11.07 (НИУ-07)) MS ProjectPro [2013;ImX] (OpenLicense; Подписка Azure Dev Tools; БД; Веб-кабинет) MS Visual FoxPro [ADT] (OpenLicense; Подписка Azure Dev Tools; БД; Веб-кабинет) Octave (ПО предоставляется бесплатно на условиях OpLic) Python (ПО предоставляется бесплатно на условиях OpLic) Visual Studio Ent [2015;Imx] (OpenLicense; Подписка Azure Dev Tools; БД; Веб-кабинет) Visual Studio Expr [2008;ImX] (OpenLicense; Подписка Azure Dev Tools; БД; Веб-кабинет) WinPro 7 [ADT] (OpenLicense; Подписка Azure Dev Tools; БД; Веб-кабинет)</p>
<p>Помещение для</p>	<p>ИБП GE VH Series VH 700</p>	<p>Adobe Acrobat Reader DC (ПО</p>

<p>самостоятельной работы обучающихся</p> <p>Ауд. 41 НТБ на 80 посадочных мест (рабочее место библиотекаря, рабочие места обучающихся)</p>	<p>Источник бесперебойного питания РИП-12 (2 шт.) Компьютер/ТИП №5 (2 шт.) Компьютер Тип № 1 (6 шт.) Контрольно-пусковой блок С2000-КПБ (26 шт.) Монитор / Samsung 21,5" S22C200B (80 шт.) Плоттер / HP DJ T770 Прибор приемно-контрольный С2000-АСПТ (2 шт.) Принтер / HP LaserJet P2015 DN Принтер /Тип № 4 н/т Принтер HP LJ Pro 400 M401dn Системный блок / Kraftway Credo тип 4 (79 шт.) Электронное табло 2000*950</p>	<p>предоставляется бесплатно на условиях OpLic) Adobe Flash Player (ПО предоставляется бесплатно на условиях OpLic) АРМ Civil Engineering (Договор № 109/9.13_АО НИУ от 09.12.13 (НИУ-13)) ArcGIS Desktop (Договор передачи с ЕСПИ СНГ 31 лицензии от 27.01.2016) ArhciCAD [22] (Б\Д; Веб-кабинет или подписка; OpenLicense) AutoCAD [2018] (Б\Д; Веб-кабинет или подписка; OpenLicense) AutoCAD [2020] (Б\Д; Веб-кабинет или подписка; OpenLicense) Autodesk Revit [2018] (Б\Д; Веб-кабинет или подписка; OpenLicense) Autodesk Revit [2020] (Б\Д; Веб-кабинет или подписка; OpenLicense) CorelDRAW [GSX5;55] (Договор № 292/10.11- АО НИУ от 28.11.2011 (НИУ-11)) eLearnBrowser [1.3] (Договор ГМЛ-Л-16/03-846 от 30.03.2016) Google Chrome (ПО предоставляется бесплатно на условиях OpLic) Lazarus (ПО предоставляется бесплатно на условиях OpLic) Mathcad [Edu.Prime;3;30] (Договор №109/9.13_АО НИУ от 09.12.13 (НИУ-13)) Mathworks Matlab [R2008a;100] (Договор 089/08-ОК(ИОП) от 24.10.2008) Mozilla Firefox (ПО предоставляется бесплатно на условиях OpLic) MS Access [2013;Im] (OpenLicense; Подписка Azure Dev Tools; Б\Д; Веб-кабинет) MS ProjectPro [2013;ImX] (OpenLicense; Подписка Azure Dev Tools; Б\Д; Веб-кабинет) MS VisioPro [2013;ADT] (OpenLicense; Подписка Azure Dev Tools; Б\Д; Веб-кабинет) MS Visual FoxPro [ADT] (OpenLicense; Подписка Azure Dev Tools; Б\Д; Веб-кабинет) папоСАД СПДС Стройплощадка (Договор бесплатной передачи / партнерство) PascalABC [3.2.0.1311] (ПО предоставляется бесплатно на условиях OpLic) Visual Studio Ent [2015;Imx] (OpenLicense; Подписка Azure Dev Tools; Б\Д; Веб-кабинет) Visual Studio Expr [2008;ImX] (OpenLicense; Подписка Azure Dev Tools; Б\Д; Веб-кабинет) WinPro 7 [ADT] (OpenLicense; Подписка Azure Dev Tools; Б\Д; Веб-кабинет) Компас-3D V14 АЕС (Договор № 109/9.13_АО НИУ от 09.12.13 (НИУ-13)) ПК ЛИРА-САПР [2013] (Договор</p>
---	--	--

		№ 109/9.13_АО НИУ от 09.12.13 (НИУ-13))
<p>Помещение для самостоятельной работы обучающихся</p> <p>Ауд. 59 НТБ на 5 посадочных мест, оборудованных компьютерами (рабочее место библиотекаря, рабочие места обучающихся, рабочее место для лиц с ограниченными возможностями здоровья) Читальный зал на 52 посадочных места</p>	<p>Компьютер / ТИП №5 (4 шт.) Монитор Acer 17" AL1717 (4 шт.) Монитор Samsung 24" S24C450B Системный блок Kraftway Credo KC36 2007 (4 шт.) Системный блок Kraftway Credo KC43 с KSS тип3 Принтер/HP LaserJet P2015 DN Аудиторный стол для инвалидов-колясочников Видеувеличитель /Optelec ClearNote Джойстик компьютерный беспроводной Клавиатура Clevy с большими кнопками и накладкой (беспроводная) Кнопка компьютерная выносная малая Кнопка компьютерная выносная малая (2 шт.)</p>	<p>Google Chrome (ПО предоставляется бесплатно на условиях OpLic (не требуется)) Adobe Acrobat Reader DC (ПО предоставляется бесплатно на условиях OpLic (не требуется)) eLearnBrowser [1.3] (Договор ГМЛ-Л-16/03-846 от 30.03.2016) Mozilla Firefox (ПО предоставляется бесплатно на условиях OpLic (лицензия не требуется)) MS OfficeStd [2010; 300] (Договор № 162/10 - АО НИУ от 18.11.2010 (НИУ-10)) Adobe Acrobat Reader [11] (ПО предоставляется бесплатно на условиях OpLic (лицензия не требуется)) K-Lite Codec Pack (ПО предоставляется бесплатно на условиях OpLic (лицензия не требуется))</p>
<p>Помещение для самостоятельной работы обучающихся</p> <p>Ауд. 84 НТБ На 5 посадочных мест, оборудованных компьютерами (рабочее место библиотекаря, рабочие места обучающихся) Читальный зал на 52 посадочных места</p>	<p>Монитор Acer 17" AL1717 (5 шт.) Системный блок Kraftway KW17 2010 (5 шт.)</p>	<p>AutoCAD [2020] (БД; Веб-кабинет или подписка; OpenLicense) Eurosoft STARK [201W;20] (Договор № 089/08-ОК(ИОП) от 24.10.2008) MS OfficeStd [2010; 300] (Договор № 162/10 - АО НИУ от 18.11.2010 (НИУ-10)) nanoCAD СПДС Конструкции (Договор бесплатной передачи / партнерство) WinPro 7 [ADT] (OpenLicense; Подписка Azure Dev Tools; БД; Веб-кабинет) ПК ЛИРА-САПР [2013R5] (ПО предоставляется бесплатно на условиях OpLic (лицензия не требуется))</p>

Федеральное государственное бюджетное образовательное учреждение высшего образования
«НАЦИОНАЛЬНЫЙ ИССЛЕДОВАТЕЛЬСКИЙ МОСКОВСКИЙ ГОСУДАРСТВЕННЫЙ
СТРОИТЕЛЬНЫЙ УНИВЕРСИТЕТ»

РАБОЧАЯ ПРОГРАММА

Шифр	Наименование дисциплины
Б1.В.ДВ.02.02	Технологии информационного моделирования на этапе возведения объекта капитального строительства

Код направления подготовки / специальности	08.03.01
Направление подготовки / специальность	Строительство
Наименование ОПОП (направленность / профиль)	Стоимостной инжиниринг в строительстве
Год начала реализации ОПОП	2022
Уровень образования	Бакалавриат
Форма обучения	Очная
Год разработки/обновления	2022

Разработчики:

должность	ученая степень, ученое звание	ФИО
доцент	К.т.н., доцент	Кузина О.Н.

Рабочая программа дисциплины разработана и одобрена кафедрой (структурным подразделением) «Информационных систем, технологий и автоматизации в строительстве».

Рабочая программа утверждена методической комиссией по УГСН, протокол № 1 от 29.08.2022 г.

1. Цель освоения дисциплины

Целью освоения дисциплины «Технологии информационного моделирования на этапе возведения объекта капитального строительства» является углубление уровня освоения компетенций обучающегося в области технологий информационного моделирования в строительстве на этапе его жизненного цикла.

Программа составлена в соответствии с требованиями Федерального государственного образовательного стандарта высшего образования по направлению подготовки 08.03.01 Строительство.

Дисциплина относится к части, формируемой участниками образовательных отношений, Блока 1 «Дисциплины (модули)» основной профессиональной образовательной программы «Стоимостной инжиниринг в строительстве». Дисциплина является дисциплиной по выбору.

2. Перечень планируемых результатов обучения по дисциплине, соотнесенных с планируемыми результатами освоения образовательной программы

Код и наименование компетенции (результат освоения)	Код и наименование индикатора достижения компетенции
ПК-2. Способен разрабатывать и использовать структурные элементы информационной модели объектов капитального строительства на этапе его жизненного цикла	ПК-2.1 Разработка элементов информационной модели строительного объекта на этапе жизненного цикла объекта капитального строительства ПК-2.2 Разработка разделов технической документации информационной модели объекта капитального строительства ПК-2.5 Разработка организационно-технологической документации, комплексного укрупненного сетевого графика на базе информационной модели объекта капитального строительства

Код и наименование индикатора достижения компетенции	Наименование показателя оценивания (результата обучения по дисциплине)
ПК-2.1 Разработка элементов информационной модели строительного объекта на этапе жизненного цикла объекта капитального строительства	Знает состав участников проекта для реализации технологии информационного моделирования Знает порядок проверки соответствия модели требованиям заказчика, требованиям нормативных документов Знает общие требования к информационному моделированию на этапе возведения объекта, форматы представления данных в информационных моделях, состав и уровни проработки элементов модели, требования к программному обеспечению, требования к качеству модели, требования к форматам выдачи результатов проекта, правила интеграции компонентов информационной модели Имеет навыки (начального уровня) работать в среде общих данных информационной модели ОКС
ПК-2.2 Разработка разделов технической документации информационной модели объекта капитального строительства	Знает состав документации проекта организации строительства и проекта производства работ Знает нормативно-техническое обеспечение процесса строительства, правила формирования информационной модели «Исполнительная» Имеет навыки (начального уровня) разрабатывать регламент совместной работы внутренних и внешних участников проекта информационного моделирования

Код и наименование индикатора достижения компетенции	Наименование показателя оценивания (результата обучения по дисциплине)
ПК-2.5 Разработка организационно-технологической документации, комплексного укрупненного сетевого графика на базе информационной модели объекта капитального строительства	Имеет навыки (начального уровня) разрабатывать организационно-технологическую и исполнительную документацию по проекту на этапе возведения объекта Имеет навыки (начального уровня) интеграции сводной цифровой модели и календарно-сетевого графика строительства

Информация о формировании и контроле результатов обучения представлена в Фонде оценочных средств (Приложение 1).

3. Трудоемкость дисциплины и видов учебных занятий по дисциплине

Общая трудоемкость дисциплины составляет 3 зачётных единицы (108 академических часов).

(1 зачетная единица соответствует 36 академическим часам)

Видами учебных занятий и работы обучающегося по дисциплине могут являться.

Обозначение	Виды учебных занятий и работы обучающегося
Л	Лекции
ЛР	Лабораторные работы
ПЗ	Практические занятия
КоП	Компьютерный практикум
КРП	Групповые и индивидуальные консультации по курсовым работам (курсовым проектам)
СР	Самостоятельная работа обучающегося в период теоретического обучения
Контроль	Самостоятельная работа обучающегося и контактная работа обучающегося с преподавателем в период промежуточной аттестации

Структура дисциплины:

Форма обучения – очная.

№	Наименование раздела дисциплины	Семестр	Количество часов по видам учебных занятий и работы обучающегося							Формы промежуточной аттестации, текущего контроля успеваемости	
			Л	ЛР	ПЗ	КоП	КРП	СР	Контроль		
1	Международные, национальные, отраслевые стандарты, законодательство и нормативно-техническое регулирование в сфере информационного моделирования в строительстве	6	2						67	9	<i>Контрольное задание по КоП р.4, Домашнее задание р.6.</i>
2	Формирование информационных требований заказчика и плана реализации проекта подрядчиком на разработку информационной модели на	6	2			4					

	этапе возведения объекта капитального строительства, определение правил обмена данными, информационной безопасности									
3	Информационное моделирование проекта производства работ, среды общих данных, разработка сценариев организации строительного производства и связанных с ними задач применения информационного моделирования	6	2			4				
4	Формирование цифровой модели «Исполнительная»	6	2			4				
5	Цифровое производство строительных конструкций и изделий	6	2							
6	Моделирование организации работ строительного контроля с применением автоматизированных систем сбора данных. Цифровые технологии строительного контроля. Применение БПЛА, технологий анализа больших данных, лазерного сканирования	6	2			4				
7	Управление рисками отклонений результатов строительных работ от требований нормативной технической и проектной документации на основе методов прогнозирования, технологий анализа данных и искусственного интеллекта	6	2							
8	Мониторинг охраны труда и промышленной безопасности на строительной площадке с помощью цифровых технологий	6	2							
	Итого:	6	16			16		67	9	Зачет

4. Содержание дисциплины, структурированное по видам учебных занятий и разделам

При проведении аудиторных учебных занятий предусмотрено проведение текущего контроля успеваемости:

- В рамках компьютерного практикума предусмотрено контрольное задание компьютерного практикума.

4.1 Лекции

№	Наименование раздела дисциплины	Тема и содержание лекций
1	Международные, национальные, отраслевые стандарты, законодательство и нормативно-техническое регулирование в сфере информационного моделирования в строительстве	Основные правовые документы, регламентирующие деятельность в области строительства: Градостроительный кодекс, свод правил по организации строительства, ФЗ о промышленной безопасности, ФЗ о безопасности зданий и сооружений, свод правил «Информационное моделирование в строительстве. Правила формирования информационной модели объектов на различных стадиях жизненного цикла». Международные стандарты информационного моделирования. История развития цифровых технологий в строительстве. Обзор практик применения сквозных цифровых технологий в России и в мире. Перспективы применения цифровых технологий в строительстве. Цифровая трансформация организаций на основе внедрения сквозных цифровых технологий.
2	Формирование информационных требований заказчика и плана реализации проекта подрядчиком на разработку информационной модели на этапе возведения объекта капитального строительства, определение правил обмена данными, информационной безопасности	Общие требования к разработке элементов цифровой информационной модели. Структура модели. Требования к программному обеспечению для информационного моделирования. Информационные требования заказчика (EIR). Требования к составу и уровням проработки элементов модели строительства на каждом этапе жизненного цикла. Уровни проработки атрибутивных данных. Осуществление коллективной работы. Уровни доступа. Структура данных. Объединение данных информационной модели с другими информационными системами, в том числе с ГИС и ГИСОГД. Разработка плана реализации работ (ВЕР). Адаптация процессов информационного моделирования под различные типы объектов капитального строительства и различные этапы их жизненного цикла. Автоматизация работ и расширение базового функционала приложений. Информационная безопасность при моделировании в строительстве, управлении инженерными данными.
3	Информационное моделирование проекта производства работ, среды общих данных, разработка сценариев организации строительного производства и связанных с ними задач применения информационного моделирования	Алгоритм моделирования проекта производства работ на основании проекта организации строительства – разработка единой организационно-технологической модели объекта. Переход на третий уровень развития технологий информационного моделирования (по классификации Бью-Ричардса). Включение автоматизированных систем сбора данных о строительной площадке в план реализации работ. Подготовительные работы на строительной площадке. Подсчет объемов строительных работ и оценки сметной стоимости строительства с применением цифровых моделей. Извлечение иерархической структуры элементов информационной модели для подсчета объемов строительных работ. Средства декомпозиции проектной структуры на отдельные элементы с последующим сбором элементов в сметную структуру. Форматы представления данных, состав и уровни проработки элементов модели, требования к программному обеспечению, требования к качеству модели. Правила формирования сводной информационной модели.
4	Формирование цифровой модели «Исполнительная»	Правила формирования информационной модели «Исполнительная» на этапе производства строительного-монтажных работ на объекте. Доработка модели по рабочей документации до исполнительной модели для ее применения на стадии эксплуатации как электронного архива и целей «цифрового двойника». Порядок внесения и учет данных от государственного строительного контроля, авторского надзора, технического надзора Заказчика, технического надзора Подрядчика. Порядок учета данных с датчиков движения, фотограмметрического анализа, данные с БПЛА.

		<p>Визуализация процесса строительства. Оптимизация последовательности работ. Геодезические разбивочные работы, геодезический контроль в строительстве.</p> <p>Оперативное планирование выполнения строительно-монтажных работы. Управление строительством с помощью информационной модели.</p> <p>Формирование исполнительной документации. Внесение корректировок в модель. Внесение данных о фактически выполненных работ с формированием актов ввода в эксплуатацию, актов освидетельствования, выполненных и скрытых работы, протоколов согласования изменений, исполнительных схем.</p> <p>Инструменты экспертных проверок информационной модели, настройка проверок под производственные требования.</p> <p>Формирование откорректированной по результатам выполнения работы информационной модели для передачи в эксплуатацию «как построено».</p>
5	Цифровое производство строительных конструкций и изделий	<p>Анализ развития аддитивных технологий в РФ и за рубежом, анализ особенностей 3D печати элементов зданий.</p> <p>Выбор и анализ программного обеспечения для подготовки моделей и алгоритмов, обеспечивающих 3д печать элементов.</p> <p>Разработка алгоритма автоматизированного проектирования элементов зданий для применения аддитивных технологий.</p> <p>Разработка алгоритма слайсирования и преобразования элементов здания. Моделирование конструктивных элементов. Анализ эффективности предложенного алгоритма.</p> <p>Передача данных из цифровой информационной модели в автоматизированные системы, предназначенные для подготовки управляющих программ для станков с числовым программным управлением в целях промышленного производства строительных конструкций и изделий.</p> <p>Организация строительно-монтажных работ с применением технологий аддитивного производства.</p> <p>Алгоритм разработки программ, плагинов, нодов слайсеров для применения аддитивных технологий.</p>
6	<p>Моделирование организации работ строительного контроля с применением автоматизированных систем сбора данных.</p> <p>Цифровые технологии строительного контроля.</p> <p>Применение БПЛА, технологий анализа больших данных, лазерного сканирования</p>	<p>Технический надзор, строительный контроль, авторский надзор.</p> <p>Порядок внесения и учет данных от государственного строительного контроля, авторского надзора, технического надзора Заказчика, технического надзора Подрядчика.</p> <p>Управление качеством с применением СОД и облачных технологий: реестр замечания, фотофиксация, геолокация дефектов, оперативный управленческий контроль с назначением замечаний (подписаний), назначением сроков устранения, назначением исполнителей.</p> <p>Архитектура облачной среды общих данных для целей строительного контроля (подсистема управления взаимоотношениями участников, подсистема нормативной документации, подсистема учета оборудования, подсистема формирования документации – протоколы, отчеты, акты и др, подсистема контроля условий испытаний, личный кабинет.</p> <p>Формирование контрольной карты проверок, контроль исполнения на строительные площадки при помощи мобильных устройств, внесение изменений в модель, изменение статуса готовности в исполнительной модели.</p> <p>Методы фотограмметрии для анализа ситуации на стройплощадке по фото с квадрокоптера, технология использования и управления БПЛА. Использование лазерного сканирования в целях оцифровки существующих конструкций и в качестве подтверждающих данных при приемке особо важных конструкций (3D исполнительная</p>

		документация). Перспективы автоматизированного строительного контроля. Маркировка строительных материалов и использование qr кодов для целей автоматизированного строительного контроля. Сенсоры и цифровые компоненты робототехники для человеко-машинного взаимодействия. Технологии сенсорно-моторной координации и пространственного позиционирования. Сенсоры и обработка сенсорной информации.
7	Управление рисками отклонений результатов строительных работ от требований нормативной технической и проектной документации на основе методов прогнозирования, технологий анализа данных и искусственного интеллекта	Основные методы прогнозирования, ограничения их применения. Основные показатели и методики оценки качества моделей. Набор экспертных проверок для установления соответствия принятых решений в модели заданным требованиям. Классификация и особенности применения различных подходов к моделированию рисков проекта. Формирование модели прогнозирования сроков, стоимости и производительности труда на строительном объекте. Метод прогрессивного пакетирования работ, поточное строительство. Анализ и интерпретация статистических данных, построение регрессионных моделей, проведение инвестиционного анализа проектов, расчет экономической эффективности и риска проектов. Календарное, стоимостное планирование проекта.
8	Мониторинг охраны труда и промышленной безопасности на строительной площадке с помощью цифровых технологий	Оптимальное размещение и последующий контроль элементов, обеспечивающих безопасность на строительной площадке. Правила строительного контроля в отношении безопасности на строительной площадке. Правила пожарной безопасности на строительной площадке. Распознавание лиц, фотограмметрия.

4.2 Лабораторные работы

Не предусмотрено учебным планом

4.3 Практические занятия

Не предусмотрено учебным планом

4.4 Компьютерные практикумы

№	Наименование раздела дисциплины	Тема и содержание занятия
2	Формирование информационных требований заказчика и плана реализации проекта подрядчиком на разработку информационной модели на этапе возведения объекта капитального строительства, определение правил обмена данными, информационной безопасности	Проработка информационных требований заказчика и алгоритма формирования плана реализации информационной модели на этапе возведения объекта. Составление перечня в иерархической декомпозиции основных сценариев использования информационных моделей для планирования строительного производства и реализуемых в них задач применения информационного моделирования. Разработка общей стратегии контроля качества – типы и частота проверок модели.
3	Информационное моделирование проекта производства работ, среды общих данных, разработка сценариев организации строительного производства и связанных с ними задач	Формирование технологических карт, включающих организацию и технология строительно-монтажных работ с помощью сквозных цифровых технологий, а также применение средств автоматизированного сбора данных (датчиков) для целей мониторинга и строительного контроля. Формирование календарно-сетевых графиков строительства с визуализацией последовательности строительно-монтажных работ

	применения информационного моделирования	во времени и пространстве. Оптимизация графика строительства, выявление пространственно-временных пересечений. Формирование объектного строительного генерального плана. Формирование информационной модели строительной площадки. Интеграция сводной цифровой модели и календарно-сетового графика строительства. Формирование недельно-суточных заданий. Проверка результатов моделирования. Выявление пространственно-временных пересечений.
4	Формирование цифровой модели «Исполнительная»	Правила формирования информационной модели «Исполнительная» на этапе производства строительного-монтажных работ на объекте. Контроль выполнения физических объемов строительного-монтажных работ и визуализация план-фактного анализа. Поиск пространственно-временных пересечений. Проверка выполнимости организационно-технологических решений. Разработка комплексного укрупненного сетевого графика и графика производства работ, оптимизированных с позиции целевых установок проекта. Складские роботизированные системы. Координация строительного-монтажных и пусконаладочных работ с разработкой и выдачей рабочей документации и поставками оборудования. Оптимизация численности персонала на строительной площадке. Выявления коллизий в модели. Составление процессной схемы заполнения исполнительной документации, дать описание схемы процессов формирования разных видов исполнительной документации по вариантам в соответствии с технологическими картами проекта производства работ. Автоматизация процесса формирования актов выполненных работ, ответственных конструкций и скрытых работ, журналов выполненных работ, просмотр документов о качестве и протоколов лабораторных испытаний, исполнительных геодезических схем. Интеграция со сметными программами для получения достоверной стоимости для оплаты выполненных работ, ведение накопительных ведомостей по выполненным объемам и стоимости.
6	Моделирование организации работ строительного контроля с применением автоматизированных систем сбора данных. Цифровые технологии строительного контроля. Применение БПЛА, технологий анализа больших данных, лазерного сканирования	Мониторинг строительного-монтажных и пусконаладочных работ. Учет выполнения предписания строительного контроля и авторского надзора. Ведение электронного журнала работ, подготовка предписаний, отражение устранения замечаний. Алгоритм получения данных при использовании сквозных цифровых технологий при производстве строительного контроля (БПЛА, лазерное сканирование, фотограмметрия). Методы анализа полученных данных и занесения их в модель. Разработка структуры данных информационной модели для передачи ее на следующий этап.

4.5 *Групповые и индивидуальные консультации по курсовым работам*
Не предусмотрено учебным планом.

4.6 *Самостоятельная работа обучающегося в период теоретического обучения*

Самостоятельная работа обучающегося в период теоретического обучения включает в себя:

- самостоятельную подготовку к учебным занятиям, включая подготовку к аудиторным формам текущего контроля успеваемости;

- выполнение домашнего задания;
- самостоятельную подготовку к промежуточной аттестации.

В таблице указаны темы для самостоятельного изучения обучающимся:

№	Наименование раздела дисциплины	Темы для самостоятельного изучения
1	Международные, национальные, отраслевые стандарты, законодательство и нормативно-техническое регулирование в сфере информационного моделирования в строительстве	История развития цифровых технологий в строительстве. Обзор практик применения сквозных цифровых технологий в России и в мире.
2	Формирование информационных требований заказчика и плана реализации проекта подрядчиком на разработку информационной модели на этапе возведения объекта капитального строительства, определение правил обмена данными, информационной безопасности	Требования к уровням проработки элементов цифровых информационных моделей объектов массового строительства при обосновании инвестиций и проектировании, содержащих данных об архитектурных и объемно-планировочных решениях, конструктивных решениях, системах вентиляции, отопления, водоснабжения и канализации, электроснабжения. Информационная безопасность в строительстве.
3	Информационное моделирование проекта производства работ, среды общих данных, разработка сценариев организации строительного производства и связанных с ними задач применения информационного моделирования	Формирование технологических карт, включающих организацию и технология строительно-монтажных работ с помощью сквозных цифровых технологий, а также применение средств автоматизированного сбора данных (датчиков) для целей мониторинга и строительного контроля. Формирование календарно-сетевых графиков строительства с визуализацией последовательности строительно-монтажных работ во времени и пространстве. Оптимизация графика строительства, выявление пространственно-временных пересечений. Формирование объектного строительного генерального плана. Формирование информационной модели строительной площадки. Интеграция сводной цифровой модели и календарно-сетевых графиков строительства. Формирование недельно-суточных заданий. Проверка результатов моделирования. Выявление пространственно-временных пересечений.
4	Формирование цифровой модели «Исполнительная»	Правила формирования информационной модели «Исполнительная» на этапе производства строительно-монтажных работ на объекте. Алгоритм автоматического формирования документов: <ul style="list-style-type: none"> • долгосрочные, среднесрочные и оперативные задания на производство работ; • графики поставки материально-технических ресурсов на объекты строительства, привязанные к работам календарно-сетевых графиков; • графики закупок материально-технических ресурсов, работ и услуг, сформированные на основе календарно-сетевых графиков; • графики освоения капиталовложений и финансирования, согласующиеся с календарно-сетевым

		<p>графиком;</p> <ul style="list-style-type: none"> • рабочая версия строительной информационной модели. <p>Автоматизация процесса формирования актов выполненных работ, ответственных конструкций и скрытых работ, журналов выполненных работ, просмотр документов о качестве и протоколов лабораторных испытаний, исполнительных геодезических схем.</p> <p>Интеграция со сметными программами для получения достоверной стоимости для оплаты выполненных работ, ведение накопительных ведомостей по выполненным объемам и стоимости</p>
5	Цифровое производство строительных конструкций и изделий	<p>ГОСТ Р 55346-2012/ISO/PAS 20542:2006 Системы промышленной автоматизации и интеграция. Представление и обмен производственными данными. Базовая модель инженерного проектирования систем.</p> <p>ГОСТ Р ИСО 15745-1-2014 Системы промышленной автоматизации и интеграция. Прикладная интеграционная среда открытых систем. Часть 1. Общее эталонное описание.</p> <p>ГОСТ Р ИСО 16100-2-2010 Системы промышленной автоматизации и интеграция. Профилирование возможности интероперабельности промышленных программных средств. Часть 2. Методология профилирования.</p> <p>ГОСТ Р ИСО 15746-1-2016 Системы промышленной автоматизации и интеграция. Интеграция возможностей усовершенствованного управления технологическими процессами и оптимизации для производственных систем. Часть 1. Структура и функциональная модель.</p>
6	<p>Моделирование организации работ строительного контроля с применением автоматизированных систем сбора данных.</p> <p>Цифровые технологии строительного контроля. Применение БПЛА, технологий анализа больших данных, лазерного сканирования</p>	<p>Алгоритм получения данных при использовании сквозных цифровых технологий при производстве строительного контроля (БПЛА, лазерное сканирование, фотограмметрия). Методы анализа полученных данных и занесения их в модель.</p> <p>Применение сенсоров и цифровых компонентов робототехники для решения следующих задач:</p> <ul style="list-style-type: none"> - мониторинг и контроль строительной площадки; - демонтаж и разрушение строений и конструкций, уборка стройплощадок; - земляные работы; - перемещение и установка плоских материалов; - внутренняя и внешняя отделка/штукатурные работы/малярные работы.
7	Управление рисками отклонений результатов строительных работ от требований нормативной технической и проектной документации на основе методов прогнозирования, технологий анализа данных и искусственного интеллекта	<p>Типология прогнозов, этапы прогнозирования, структура прогноза, основные методы прогнозирования. Методы сглаживания стационарных рядов: наивная модель, скользящие средние и экспоненциальное сглаживание. Способы устранения тренда и сезонности. Модели сглаживания с трендом и сезонностью, модели Холта и Брауна, модель Винтерса. Статистические показатели модели простой линейной регрессии. Проверка гипотезы о независимости наблюдаемых переменных.</p> <p>Статистический анализ модели многомерной регрессии. Проверка мультиколлинеарности независимых переменных.</p>
8	Мониторинг охраны труда и	Строительные нормы и правила Российской Федерации

	<p>промышленной безопасности на строительной площадке с помощью цифровых технологий</p>	<p>СНиП 12-03-2001 "Безопасность труда в строительстве. Часть 1. Общие требования". Строительные нормы и правила СНиП 12-04-2002 "Безопасность труда в строительстве. Часть 2. Строительное производство". Постановление Правительства РФ от 25.04.2012 N 390 (ред. от 30.12.2017) "О противопожарном режиме" (вместе с "Правилами противопожарного режима в Российской Федерации"). Федеральный закон от 22.07.2008 N 123-ФЗ (ред. от 29.07.2017) "Технический регламент о требованиях пожарной безопасности"; Приказ МЧС России от 14.04.2017 N 171 "Об утверждении Перечня актов, содержащих обязательные требования, соблюдение которых оценивается при осуществлении федерального государственного надзора в области пожарной безопасности, гражданской обороны, защиты населения и территорий от чрезвычайных ситуаций природного и техногенного характера". Справочная информация: "Нормы и правила пожарной безопасности".</p>
--	---	---

4.7 Самостоятельная работа обучающегося и контактная работа обучающегося с преподавателем в период промежуточной аттестации

Работа обучающегося в период промежуточной аттестации включает в себя подготовку к формам промежуточной аттестации (зачету), а также саму промежуточную аттестацию.

5. Оценочные материалы по дисциплине

Фонд оценочных средств по дисциплине приведён в Приложении 1 к рабочей программе дисциплины.

Оценочные средства для проведения промежуточной аттестации, а также текущего контроля по дисциплине хранятся на кафедре (структурном подразделении), ответственной за преподавание данной дисциплины.

6. Учебно-методическое и материально-техническое обеспечение дисциплины

Основные принципы осуществления учебной работы обучающихся изложены в локальных нормативных актах, определяющих порядок организации контактной работы и порядок самостоятельной работы обучающихся. Организация учебной работы обучающихся на аудиторных учебных занятиях осуществляется в соответствии с п. 3.

6.1 Перечень учебных изданий и учебно-методических материалов для освоения дисциплины

Для освоения дисциплины обучающийся может использовать учебные издания и учебно-методические материалы, имеющиеся в научно-технической библиотеке НИУ МГСУ и/или размещённые в Электронных библиотечных системах.

Актуальный перечень учебных изданий и учебно-методических материалов представлен в Приложении 2 к рабочей программе дисциплины.

6.2 Перечень профессиональных баз данных и информационных справочных систем

При осуществлении образовательного процесса по дисциплине используются профессиональные базы данных и информационных справочных систем, перечень которых указан в Приложении 3 к рабочей программе дисциплины.

6.3 Перечень материально-технического, программного обеспечения освоения дисциплины

Учебные занятия по дисциплине проводятся в помещениях, оснащенных соответствующим оборудованием и программным обеспечением. Перечень материально-технического и программного обеспечения дисциплины приведен в Приложении 4 к рабочей программе дисциплины.

Шифр	Наименование дисциплины
Б1.В.ДВ.02.02	Технологии информационного моделирования на этапе возведения объекта капитального строительства

Код направления подготовки / специальности	08.03.01
Направление подготовки / специальность	Строительство
Наименование ОПОП (направленность / профиль)	Стоимостной инжиниринг в строительстве
Год начала реализации ОПОП	2022
Уровень образования	Бакалавриат
Форма обучения	Очная
Год разработки/обновления	2022

ФОНД ОЦЕНОЧНЫХ СРЕДСТВ

1. Описание показателей и критериев оценивания компетенций, описание шкал оценивания

Оценивание формирования компетенций производится на основе показателей оценивания, указанных в п.2. рабочей программы и в п.1.1 ФОС.

Связь компетенций, индикаторов достижения компетенций и показателей оценивания приведена в п.2 рабочей программы.

1.1. Описание формирования и контроля показателей оценивания

Оценивание уровня освоения обучающимся компетенций осуществляется с помощью форм промежуточной аттестации и текущего контроля. Формы промежуточной аттестации и текущего контроля успеваемости по дисциплине, с помощью которых производится оценивание, указаны в учебном плане и в п.3 рабочей программы.

В таблице приведена информация о формировании результатов обучения по дисциплине разделами дисциплины, а также о контроле показателей оценивания компетенций формами оценивания.

Наименование показателя оценивания (результата обучения по дисциплине)	Номера разделов дисциплины	Формы оценивания (формы промежуточной аттестации, текущего контроля успеваемости)
Знает состав участников проекта для реализации технологии информационного моделирования	1,2	<i>Зачет</i>
Знает порядок проверки соответствия модели требованиям заказчика, требованиям нормативных документов	1,2,3,4	<i>Контрольное задание по КоП р.4, Зачет</i>
Знает общие требования к информационному моделированию на этапе возведения объекта, форматы представления данных в	1,2,3,4	<i>Контрольное задание по КоП р.4, Зачет</i>

информационных моделях, состав и уровни проработки элементов модели, требования к программному обеспечению, требования к качеству модели, требования к форматам выдачи результатов проекта, правила интеграции компонентов информационной модели		
Имеет навыки (начального уровня) работать в среде общих данных информационной модели ОКС	3,4,6	Домашнее задание р.6 <i>Контрольное задание по КоП р.4</i>
Знает состав документации проекта организации строительства и проекта производства работ	2,3,4,6	Домашнее задание р.6 <i>Контрольное задание по КоП р.4, Зачет</i>
Знает нормативно-техническое обеспечение процесса строительства, правила формирования информационной модели «Исполнительная»	4	<i>Контрольное задание по КоП р.4, Зачет</i>
Имеет навыки (начального уровня) разрабатывать регламент совместной работы внутренних и внешних участников проекта информационного моделирования	4,6,7	Домашнее задание р.6 <i>Контрольное задание по КоП р.4, Зачет</i>
Имеет навыки (начального уровня) разрабатывать организационно-технологическую и исполнительную документацию по проекту на этапе возведения объекта	2,3,4,6,8	Домашнее задание р.6 <i>Контрольное задание по КоП р.4, Зачет</i>
Имеет навыки (начального уровня) интеграции сводной цифровой модели и календарно-сетевых графиков строительства	3,4,6,7	Домашнее задание р.6 <i>Контрольное задание по КоП р.4, Зачет</i>

1.2. Описание критериев оценивания компетенций и шкалы оценивания

При проведении промежуточной аттестации в форме зачета используется шкала оценивания: «не зачтено», «зачтено».

Показателями оценивания являются знания и навыки обучающегося, полученные при изучении дисциплины.

Критериями оценивания достижения показателей являются:

Показатель оценивания	Критерий оценивания
Знания	Знание терминов и определений, понятий
	Знание основных закономерностей и соотношений, принципов
	Объём освоенного материала, усвоение всех дидактических единиц (разделов)
	Полнота ответов на проверочные вопросы
	Правильность ответов на вопросы
	Чёткость изложения и интерпретации знаний
Навыки начального уровня	Навыки выбора методик выполнения заданий
	Навыки выполнения заданий различной сложности
	Навыки самопроверки. Качество сформированных навыков
	Навыки анализа результатов выполнения заданий, решения задач
	Навыки представления результатов решения задач

2. Типовые контрольные задания для оценивания формирования компетенций

2.1. Промежуточная аттестация

2.1.1. Промежуточная аттестация в форме экзамена, дифференцированного зачета (зачета с оценкой), зачета

Форма промежуточной аттестации: зачет в 6 семестре

Перечень типовых вопросов/заданий для проведения зачёта в 6 семестре для очной формы обучения:

№	Наименование раздела дисциплины	Типовые вопросы/задания
1	Международные, национальные, отраслевые стандарты, законодательство и нормативно-техническое регулирование в сфере информационного моделирования в строительстве	<ol style="list-style-type: none"> 1. Что такое атрибутивные данные? 2. Определение цифровой информационной модели. 3. Что такое сводная цифровая модель? 4. Назначение информационной модели на каждом этапе жизненного цикла объекта капитального строительства. 5. Требования к информационной модели на каждом этапе жизненного цикла объекта капитального строительства. 6. Что такое открытые форматы обмена данными? 7. Что такое уровень проработки модели? 8. Что такое классификатор строительных ресурсов, его структура. 9. Какие типы документов входят в систему нормативных документов в области информационного моделирования. 10. Какие задачи можно решить в строительной отрасли при применении сквозных цифровых технологий. 11. Применение дополненной и виртуальной реальности в строительной отрасли. 12. Применение технологий анализа больших данных и искусственного интеллекта для решения задач строительной отрасли. 13. Применение аддитивных технологий и изменение подходов к организации строительства.
2	Формирование информационных требований заказчика и плана реализации проекта подрядчиком на разработку информационной модели на этапе возведения объекта капитального строительства, определение правил обмена данными, информационной безопасности	<ol style="list-style-type: none"> 1. Что входит в состав информационных требований заказчика. 2. Что входит в состав плана реализации проекта информационного моделирования на этапе возведения объекта. 3. Понятие информационной безопасности. 4. Синхронизация программы безопасности с жизненным циклом систем – этап инициации. 5. Синхронизация программы безопасности с жизненным циклом систем – этап закупки. 6. Синхронизация программы безопасности с жизненным циклом систем – эксплуатация и выведение из эксплуатации. 7. Идентификация и аутентификация. 8. Управление доступом. 9. Правила обмена данными. 10. Описание среды общих данных. 11. Форматы хранения данных

		<p>12. Описание областей данных в СОД.</p> <p>13. Правила, форматы и способы обмена данными</p> <p>14. Требования к среде общих данных на каждом этапе жизненного цикла объекта.</p> <p>15. Основные требования к сохранности и безопасности данных</p> <p>16. Примерная структура папок проекта</p> <p>17. Правила разделения модели</p> <p>18. Правила использования внешних ссылок</p>
3	Информационное моделирование проекта производства работ, среды общих данных, разработка сценариев организации строительного производства и связанных с ними задач применения информационного моделирования	<p>1. Состав проекта производства работ.</p> <p>2. Перечислить графики, размещаемые в проекте производства работ.</p> <p>3. Правила разработки сценариев и задач информационного моделирования для конкретного объекта.</p> <p>4. Виды и цели сценариев информационного моделирования</p> <p>5. Подготовительные работы на строительной площадке.</p> <p>6. Расчет ведомости объемов строительных работ с применением цифровых моделей.</p> <p>7. Средства декомпозиции проектной структуры на отдельные элементы с последующим сбором элементов в сметную структуру.</p> <p>8. Правила формирования сметной документации.</p> <p>9. Формирование технологических карт.</p> <p>10. Формирование календарно-сетового графика строительства.</p> <p>11. Оптимизация графика строительства.</p> <p>12. Формирование объектного строительного генерального плана.</p>
4	Формирование цифровой модели «Исполнительная»	<p>1. Правила формирования информационной модели «Исполнительная».</p> <p>2. Уровни проработки модели.</p> <p>3. Визуализация процесса строительства.</p> <p>4. Оптимизация последовательности работ.</p> <p>5. Геодезические разбивочные работы, геодезический контроль в строительстве. Отображение в модели.</p> <p>6. Правила поиска пространственно-временных пересечений.</p> <p>7. Проверка выполнимости организационно-технологических решений.</p> <p>8. Контроль выполнения физических объемов строительного-монтажных работ.</p> <p>9. Визуализация план-фактного анализа.</p> <p>10. Оперативное планирование выполнения строительного-монтажных работ. Формирование оперативных планов из модели.</p> <p>11. Управление строительством с помощью информационной модели.</p> <p>12. Формирование графиков проверок технического надзора и строительного контроля заказчика, подрядчика, государственного строительного надзора.</p> <p>13. Формирование исполнительной документации в модели.</p> <p>14. Внесение корректировок в модель.</p>

		<p>15. Формирование актов выполненных работ.</p> <p>16. Внесение данных о фактически выполненных работах.</p> <p>17. Формирование актов освидетельствования выполненных и скрытых работы, протоколов согласования изменений, исполнительных схем, актов испытания инженерных систем, пуско-наладки оборудования.</p>
5	Цифровое производство строительных конструкций и изделий	<p>1. Методы организации строительно-монтажных работ с применением технологий аддитивного производства.</p> <p>2. История развития аддитивных технологий.</p> <p>3. Методы 3д печати.</p> <p>4. Виды и особенности применяемых материалов при использовании аддитивных технологий.</p> <p>5. Критерии для анализа модели с целью определения элементов и конструкций, реализованных с помощью аддитивных технологий.</p> <p>6. Порядок подготовки чертежей, обеспечивающих 3д печать элементов.</p> <p>7. Разработка алгоритма автоматизированного проектирования элементов зданий для применения аддитивных технологий.</p> <p>8. Разработка алгоритма слайсирования и преобразования элементов здания.</p> <p>9. Основы автоматизации процесса послойного создания изделия.</p> <p>10. Обобщенная схема операций при послойном создании изделия.</p> <p>11. Специфика работы на разных аддитивных установках.</p> <p>12. Пути повышения точности воспроизведения моделей и качества поверхности.</p> <p>13. Сравнительная оценка аддитивных установок по размерам рабочей камеры, точности и времени воспроизведения.</p> <p>14. Дорожная карта развития аддитивных технологий.</p>
6	<p>Моделирование организации работ строительного контроля с применением автоматизированных систем сбора данных.</p> <p>Цифровые технологии строительного контроля.</p> <p>Применение БПЛА, технологий анализа больших данных, лазерного сканирования</p>	<p>1. Виды строительного контроля и технического надзора на этапе строительства.</p> <p>2. Авторский надзор. Ведение журнала в модели.</p> <p>3. Журналы ведения работ на этапе строительства. Внесения данных в модель.</p> <p>4. Модель ведения исполнительной модели в электронном виде.</p> <p>5. Этапы формирование откорректированной по результатам выполнения работы информационной модели для передачи в эксплуатацию «как построено».</p> <p>6. Формирование отчетов по периодам и этапам выполнения работ.</p> <p>7. Сценарии использования информационной модели объекта для целей строительного контроля.</p> <p>8. Организационные схемы работы БПЛА при осуществлении строительного контроля.</p> <p>9. Организационные схемы работ по лазерному сканированию при осуществлении строительного контроля.</p> <p>10. Схемы операционного контроля качества СМР.</p>

		11. Состав карты-схемы операционного контроля.
7	Управление рисками отклонений результатов строительных работ от требований нормативной технической и проектной документации на основе методов прогнозирования, технологий анализа данных и искусственного интеллекта	<ol style="list-style-type: none"> 1. Основные показатели и методики оценки качества прогнозных моделей. 2. Методы прогнозирования. Экспертные и статистические. 3. Классификация и особенности применения различных подходов к моделированию рисков проекта. 4. Метод прогрессивного пакетирования работ, поточное строительство. 5. Как осуществляется расчет риска окончания этапов проекта к установленным срокам в методе PERT. 6. Каким образом осуществляется моделирование условных вероятностей выполнения операций в моделях, основанных на GERT сетях. 7. Основные факторы риска на всех этапах жизненного цикла объекта при применении сквозных цифровых технологий. 8. Целевая функция в расширенной модели Хаска и Вайнгартнера в условиях неопределенности. 9. Простая линейная регрессия.
8	Мониторинг охраны труда и промышленной безопасности на строительной площадке с помощью цифровых технологий	<ol style="list-style-type: none"> 1. Правила обеспечения безопасности на строительной площадке. 2. Правила строительного контроля в отношении безопасности на строительной площадке. 3. Размещение монтажных кранов и определение опасных зон. 4. Мобильные формы организации работ. 5. Моделирование временных дорог на строительной площадке. 6. Организация приобъектных складов. Типы складов. 7. Мобильные (инвентарные) здания. Назначение и классификация. 8. Подготовка к строительству объекта. 9. Размещение бытовых городков на строительной площадке. 10. Размещение и расчет временного электроснабжения на строительной площадке. 11. Размещение и расчет временного освещения на строительной площадке. 12. Правила пожарной безопасности на строительной площадке. Размещение требуемых средств защиты и оповещения на строительной площадке. 13. Правила размещения в модели на строительной площадке элементов защитных ограждений, мест расположения пожарных гидрантов, элементов лесов, подмостей.

2.1.2. Промежуточная аттестация в форме защиты курсовой работы (курсового проекта)

Промежуточная аттестация в форме защиты курсовой работы/курсового проекта не проводится.

2.2. Текущий контроль

2.2.1. Перечень форм текущего контроля:

- Контрольное задание по КоП;
- домашнее задание.

2.2.2. Типовые контрольные задания форм текущего контроля:

Контрольное задание по КоП на тему: «Исполнительная информационная модель объекта капитального строительства» состоит из решения следующих задач:

1. Формирование информационных требований заказчика и плана реализации проекта подрядчиком на разработку информационной модели на этапе возведения объекта капитального строительства.
2. В рамках проекта производства работ – разработка цифровой ресурсной организационно-технологической модели объекта.
3. Формирование цифровой модели «Исполнительная» (структура данных) на основе сценариев организации строительного производства и связанных с ними задач применения информационного моделирования.
4. Моделирование организации работ строительного контроля с применением автоматизированных систем сбора данных, построение процессной схемы строительного контроля на объекте (по варианту строительно-монтажных работ) в нотациях BPMN.
5. Определение набора экспертных проверок информационной модели.
6. Подготовка модели к передаче в эксплуатацию «как построено».
7. Описание средств автоматизации и программного обеспечения для выполнения задач.

Варианты строительно-монтажных работ:

1. Выполнение предусмотренных проектом работ по закреплению грунтов и подготовке оснований.
2. Отрывка котлованов.
3. Обратная засыпка выемок.
4. Погружение свай, свай-оболочек, шпунта, опускных колодцев и кессонов.
5. Бурение всех видов скважин.
7. Армирование буронабивных скважин.
8. Устройство искусственных оснований под фундаменты.
9. Установка опалубки для бетонирования монолитных фундаментов, стен, колонн, перекрытий и покрытий.
10. Армирование и бетонирование железобетонных фундаментов, стен, колонн, перекрытий и покрытий.
11. Гидроизоляция фундаментов.
12. Армирование кирпичной кладки стен, колонн, перегородок.
13. Утепление наружных ограждающих конструкций.
14. Монтаж сборных железобетонных фундаментов, колонн, ригелей, перемычек, стеновых панелей, плит перекрытий и покрытий, лестничных площадок и маршей, вентблоков, балконных плит.
15. Устройство инженерных систем.

Домашнее задание на тему: «Построение процессной схемы формирования исполнительной документации на объекте (по варианту строительно-монтажных работ) в нотациях BPMN»

Необходимо определить основные процессы реализации строительной работы, определить виды исполнительной документации при реализации таких процессов, построить процессную схему в нотациях BPMN.

Домашнее задание посвящено проверке правильности (корректности) усвоения обучающимися терминов, определений и основных принципов информационного моделирования на этапе строительства. Типовые вопросы для проверки:

Порядок формирования модели строительной площадки и модели возводимого объекта.

Каковы возможности информационного моделирования для принятия решений при подготовке проекта производства работ?

Правила размещения на информационной модели строительной площадки элементов защитных ограждений, мест расположения пожарных гидрантов, элементов лесов, подмостей, элементов ременного освещения, электроснабжения и др.

Как производится интеграция сводной цифровой модели и календарно-сетевых графиков строительства?

Как формируются недельно-суточные задания с помощью модели?

Как в модели формируется план-фактный анализ выполнения работ на строительной площадке?

Каковы роли специалистов в процессе формирования информационной модели «исполнительная»?

Какие методы сборки сводной информационной модели Вы знаете?

Координация и контроль работ в облачном BIM-сервисе?

Методы проведения экспертных проверок исполнительной информационной модели.

Как производится проверка модели на наличие пространственно-временных пересечений?

3. Методические материалы, определяющие процедуры оценивания

Процедура проведения промежуточной аттестации и текущего контроля успеваемости регламентируется локальным нормативным актом, определяющим порядок осуществления текущего контроля успеваемости и промежуточной аттестации обучающихся.

3.1. Процедура оценивания при проведении промежуточной аттестации обучающихся по дисциплине в форме экзамена и/или дифференцированного зачета (зачета с оценкой)

Промежуточная аттестация по дисциплине в форме экзамена/дифференцированного зачёта (зачета с оценкой) не проводится.

3.2. Процедура оценивания при проведении промежуточной аттестации обучающихся по дисциплине в форме зачета

Промежуточная аттестация по дисциплине в форме зачёта проводится в 6 семестре. Для оценивания знаний и навыков используются критерии и шкала, указанные п.1.2.

Критерий оценивания	Уровень освоения и оценка	
	«не зачтено»	«зачтено»
Знание терминов и определений, понятий	Не знает терминов и определений	Знает термины и определения, может корректно сформулировать их самостоятельно
Знание основных закономерностей и соотношений, принципов	Не знает основные закономерности и соотношения, принципы построения знаний	Знает основные закономерности, соотношения, принципы построения знаний, может самостоятельно их получить и использовать

Объём освоенного материала, усвоение всех дидактических единиц (разделов)	Не знает значительной части материала дисциплины	Обладает твёрдым и полным знанием материала дисциплины, владеет дополнительными знаниями
Полнота ответов на проверочные вопросы	Не даёт ответы на большинство вопросов	Даёт полные, развёрнутые ответы на поставленные вопросы
Правильность ответов на вопросы	Допускает грубые ошибки при изложении ответа на вопрос	Ответ верен
Чёткость изложения и интерпретации знаний	Излагает знания без логической последовательности	Излагает знания в логической последовательности, самостоятельно их интерпретируя и анализируя
	Не иллюстрирует изложение поясняющими схемами, рисунками и примерами	Выполняет поясняющие рисунки и схемы точно и аккуратно, раскрывая полноту усвоенных знаний
	Неверно излагает и интерпретирует знания	Грамотно и точно излагает знания, делает самостоятельные выводы

Ниже приведены правила оценивания формирования компетенций по показателю оценивания «Навыки начального уровня».

Критерий оценивания	Уровень освоения и оценка	
	«не зачтено»	«зачтено»
Навыки выбора методик выполнения заданий	Не может выбрать методику выполнения заданий	Применяет теоретические знания для выбора методики выполнения заданий
Навыки выполнения заданий различной сложности	Не имеет навыков выполнения учебных заданий	Имеет навыки выполнения как стандартных, так и нестандартных учебных заданий
Навыки самопроверки. Качество сформированных навыков	Допускает грубые ошибки при выполнении заданий, нарушающие логику решения задач	Не допускает ошибок при выполнении заданий
Навыки анализа результатов выполнения заданий, решения задач	Делает некорректные выводы	Самостоятельно анализирует результаты выполнения заданий
Навыки представления результатов решения задач	Не может проиллюстрировать решение задачи поясняющими схемами, рисунками	Выполняет поясняющие рисунки и схемы верно и аккуратно

3.1. Процедура оценивания при проведении промежуточной аттестации обучающихся по дисциплине в форме защиты курсовой работы (курсового проекта)

Промежуточная аттестация по дисциплине в форме защиты курсовой работы/курсового проекта не проводится.

Приложение 2 к рабочей программе

Шифр	Наименование дисциплины
Б1.В.ДВ.02.02	Технологии информационного моделирования на этапе возведения объекта капитального строительства

Код направления подготовки / специальности	08.03.01
Направление подготовки / специальность	Строительство
Наименование ОПОП (направленность / профиль)	Стоимостной инжиниринг в строительстве
Год начала реализации ОПОП	2022
Уровень образования	Бакалавриат
Форма обучения	Очная
Год разработки/обновления	2022

Перечень учебных изданий и учебно-методических материалов

Электронные учебные издания в электронно-библиотечных системах (ЭБС):

№ п/п	Автор, название, место издания, год издания, количество страниц	Ссылка на учебное издание в ЭБС
1	Игнатова, Е. В. Технологии информационного моделирования зданий : учебно-методическое пособие / Е. В. Игнатова, Л. А. Шилова, А. Е. Давыдов. — Москва : МИСИ-МГСУ, ЭБС АСВ, 2019. — 55 с. — ISBN 978-5-7264-2017-2.	https://www.iprbookshop.ru/101841.html
2	Енютина, Е. Д. Основы информационного моделирования в программе Autodesk Revit : учебное пособие / Е. Д. Енютина, Д. В. Бакшутова. — Самара : Самарский государственный технический университет, ЭБС АСВ, 2020. — 144 с.	https://www.iprbookshop.ru/105041.html
3	Толстов, Е. В. Информационное моделирование зданий и сооружений. Базовый уровень : учебно-методическое пособие / Е. В. Толстов. — Казань : Казанский государственный архитектурно-строительный университет, ЭБС АСВ, 2019. — 121 с.	https://www.iprbookshop.ru/105735.html
4	Автоматизация организационно-технологического проектирования в строительстве : учебник / С. А. Синенко, В. М. Гинзбург, В. Н. Сапожников [и др.]. — 2-е изд. — Саратов : Вузовское образование, 2019. — 235 с. — ISBN 978-5-4487-0372-0.	https://www.iprbookshop.ru/79746.html
5	Строительный контроль и системы управления качеством в строительстве : учебное пособие / И. Г. Лукманова, С. В. Беляева, Д. А. Казаков [и др.] ; под редакцией И. Г. Лукмановой. — Москва : Ай Пи Ар Медиа, 2021. — 185 с. — ISBN 978-5-4497-1082-6.	https://www.iprbookshop.ru/108339.html

6	Автоматизация организации и планирования строительного производства : учебное наглядное пособие по направлениям подготовки 09.03.01 Информатика и вычислительная техника, 09.03.02 Информационные системы и технологии / Нац. исслед. Моск. гос. строит. ун-т, каф. информационных систем, технологий и автоматизации в строительстве ; сост. : Е. В. Макиша, О. Н. Кузина. - Москва : Изд-во МИСИ-МГСУ, 2020. - ISBN 978-5-7264-2560-3 (сетевое). - ISBN 978-5-7264-2561-0 (локальное)	http://lib-04.gic.mgsu.ru/lib/UNP2020/85.pdf
7	Кузина, О. Н. Моделирование автоматизированных систем обработки информации в ЖКХ с использованием сервисов информационной безопасности : учебно-методическое пособие / О. Н. Кузина ; [рец. : А. В. Гинзбург, Е. А. Серова] ; Нац. исследоват. Моск. гос. строит. ун-т. - Москва : Из-во МИСИ-МГСУ, 2019. - ISBN 978-5-7264-1973-2 (сетевое). - ISBN 978-5-7264-1972-5 (локальное)	http://lib-04.gic.mgsu.ru/lib/2019/138.pdf
8	Игнатова, Е. В. Технологии информационного моделирования зданий : учебно-методическое пособие / Е. В. Игнатова, Л. А. Шилова, А. Е. Давыдов ; Нац. исследоват. Моск. гос. строит. ун-т. - Москва : МИСИ-МГСУ, 2019. - ISBN 978-5-7264-2017-2 (сетевое). - ISBN 978-5-7264-2016-5 (локальное)	http://lib-04.gic.mgsu.ru/lib/2019/172.pdf
9	Кузина, О. Н. Автоматизация расчетов при планировании строительного производства : учебно-методическое пособие / О. Н. Кузина ; [рец. : А. В. Гинзбург, Е. А. Серова] ; Нац. исследоват. Моск. гос. строит. ун-т. - Москва : Из-во МИСИ-МГСУ, 2019. - ISBN 978-5-7264-1971-8 (сетевое). - ISBN 978-5-7264-1970-1 (локальное)	http://lib-04.gic.mgsu.ru/lib/2019/140.pdf

Перечень учебно-методических материалов в НТБ НИУ МГСУ:

№ п/п	Автор, название, место издания, издательство, год издания, количество страниц
1	Исполнительная информационная модель строительного объекта : методические указания к выполнению курсовой работы/проекта для обучающихся по направлению подготовки 08.04.01 Строительство / Нац. исслед. Моск. гос. строит. ун-т, каф. информационных систем, технологий и автоматизации в строительстве ; сост. О. Н. Кузина ; [рец. А. В. Гинзбург]. - Москва : Изд-во МИСИ-МГСУ, 2021. - Электрон. текстовые дан. (1 Мб). - (Строительство). - URL: http://lib-04.gic.mgsu.ru/lib/metod2021/128.pdf .

Согласовано:

НТБ

25.07.2022

Гальдус Л.Ю.

НТБ НИУ МГСУ

Приложение 3 к рабочей программе

Шифр	Наименование дисциплины
Б1.В.ДВ.02.02	Технологии информационного моделирования на этапе возведения объекта капитального строительства

Код направления подготовки / специальности	08.03.01
Направление подготовки / специальность	Строительство
Наименование ОПОП (направленность / профиль)	Стоимостной инжиниринг в строительстве
Год начала реализации ОПОП	2022
Уровень образования	Бакалавриат
Форма обучения	Очная
Год разработки/обновления	2022

Перечень профессиональных баз данных и информационных справочных систем

Наименование	Электронный адрес ресурса
«Российское образование» - федеральный портал	http://www.edu.ru/index.php
Научная электронная библиотека	http://elibrary.ru/defaultx.asp?
Электронная библиотечная система IPRbooks	http://www.iprbookshop.ru/
Федеральная университетская компьютерная сеть России	http://www.runnet.ru/
Информационная система "Единое окно доступа к образовательным ресурсам"	http://window.edu.ru/
Научно-технический журнал по строительству и архитектуре «Вестник МГСУ»	http://www.vestnikmgsu.ru/
Научно-техническая библиотека НИУ МГСУ	http://www.mgsu.ru/resources/Biblioteka/

Приложение 4 к рабочей программе

Шифр	Наименование дисциплины
Б1.В.ДВ.02.02	Технологии информационного моделирования на этапе возведения объекта капитального строительства

Код направления подготовки / специальности	08.03.01
Направление подготовки / специальность	Строительство
Наименование ОПОП (направленность / профиль)	Стоимостной инжиниринг в строительстве
Год начала реализации ОПОП	2022
Уровень образования	Бакалавриат
Форма обучения	Очная
Год разработки/обновления	2022

Материально-техническое и программное обеспечение дисциплины

Наименование специальных помещений и помещений для самостоятельной работы	Оснащенность специальных помещений и помещений для самостоятельной работы	Перечень лицензионного программного обеспечения. Реквизиты подтверждающего документа
Лаборатория информационных систем и технологий. Компьютерный класс Ауд. 211 УЛК	"Компьютер /Тип№ 3 (47 шт.) Стенд-тренажер ""Персональный компьютер"" ПК-02 Модель:ПК-02 (4 шт.) Экран проекционный Projecta Elpro Electrol 168*220 MW VID Проектор Epson EB-G5200W"	"7-zip (Свободно распространяемое ПО на условиях открытой лицензии) Adobe Acrobat Reader [11] (ПО предоставляется бесплатно на условиях OpLic) Adobe Flash Player (ПО предоставляется бесплатно на условиях OpLic) Allplan [>19;25] (Соглашение с Allbau Software GmbH от 01.07.2019) ArhciCAD [21] (Б\Д; Веб-кабинет или подписка; OpenLicense) AutoCAD [2018] (Б\Д; Веб-кабинет или подписка; OpenLicense) Autodesk 3ds Max [2018] (Б\Д; Веб-кабинет или подписка; OpenLicense) Autodesk Revit [2018] (Б\Д; Веб-кабинет или подписка; OpenLicense) Code::Blocks (ПО предоставляется бесплатно на условиях OpLic) Dia (ПО предоставляется бесплатно на условиях OpLic) DOSBox (ПО предоставляется бесплатно на условиях OpLic) Dynamips (ПО предоставляется бесплатно на условиях OpLic) Git (ПО предоставляется бесплатно на условиях OpLic) GNS3 (ПО предоставляется бесплатно на условиях OpLic) Google Chrome (ПО предоставляется бесплатно на условиях OpLic) GVim (ПО предоставляется бесплатно на условиях OpLic) K-Lite Codec Pack (ПО предоставляется бесплатно на условиях OpLic) LibreOffice (ПО предоставляется бесплатно

		<p>на условиях OpLic) MinGW (ПО предоставляется бесплатно на условиях OpLic) Mozilla Firefox (ПО предоставляется бесплатно на условиях OpLic) MS Access [2013;Im] (OpenLicense; Подписка Azure Dev Tools; Б\Д; Веб-кабинет) MS ProjectPro [2013;ImX] (OpenLicense; Подписка Azure Dev Tools; Б\Д; Веб-кабинет) MS VisioPro [2013;ADT] (OpenLicense; Подписка Azure Dev Tools; Б\Д; Веб-кабинет) Nmap (ПО предоставляется бесплатно на условиях OpLic) Oracle SQL Developer (ПО предоставляется бесплатно на условиях OpLic) Oracle VirtualBox [6] (ПО предоставляется бесплатно на условиях OpLic) Pilot-ICE [19] (ООО ""АСКОН - Системы проектирования"", договор №б\н от 01.07.2019) QB64 (ПО предоставляется бесплатно на условиях OpLic) QT5 Toolkit (ПО предоставляется бесплатно на условиях OpLic) Renga Architecture [19] (ООО ""АСКОН - Системы проектирования"", договор №б\н от 01.07.2019) Renga Structure [19] (ООО ""АСКОН - Системы проектирования"", договор №б\н от 01.07.2019) SumatraPDF (ПО предоставляется бесплатно на условиях OpLic) Visual Studio Pro [2013; ADT] (OpenLicense; Подписка Azure Dev Tools; Б\Д; Веб-кабинет) WinPro 7 [ADT] (OpenLicense; Подписка Azure Dev Tools; Б\Д; Веб-кабинет) Wireshark (ПО предоставляется бесплатно на условиях OpLic)"</p>
<p>Компьютерный класс Ауд. 212 УЛК</p>	<p>"Компьютер /Тип№ 3 (23 шт.) Экран проекционный Projecta Elpro Electrol 168*220 MW VID Проектор Epson EB-G5200W "</p>	<p>"7-zip (Свободно распространяемое ПО на условиях открытой лицензии) Adobe Acrobat Reader [11] (ПО предоставляется бесплатно на условиях OpLic) Adobe Flash Player (ПО предоставляется бесплатно на условиях OpLic) Allplan [>19;25] (Соглашение с Allbau Software GmbH от 01.07.2019) ArhciCAD [21] (Б\Д; Веб-кабинет или подписка; OpenLicense) AutoCAD [2018] (Б\Д; Веб-кабинет или подписка; OpenLicense) Autodesk 3ds Max [2018] (Б\Д; Веб-кабинет или подписка; OpenLicense) Autodesk Revit [2018] (Б\Д; Веб-кабинет или подписка; OpenLicense) Code::Blocks (ПО предоставляется бесплатно на условиях OpLic) Dia (ПО предоставляется бесплатно на условиях OpLic)</p>

		<p>DOSBox (ПО предоставляется бесплатно на условиях OpLic)</p> <p>Dynamips (ПО предоставляется бесплатно на условиях OpLic)</p> <p>Git (ПО предоставляется бесплатно на условиях OpLic)</p> <p>GNS3 (ПО предоставляется бесплатно на условиях OpLic)</p> <p>Google Chrome (ПО предоставляется бесплатно на условиях OpLic)</p> <p>GVim (ПО предоставляется бесплатно на условиях OpLic)</p> <p>K-Lite Codec Pack (ПО предоставляется бесплатно на условиях OpLic)</p> <p>LibreOffice (ПО предоставляется бесплатно на условиях OpLic)</p> <p>MinGW (ПО предоставляется бесплатно на условиях OpLic)</p> <p>Mozilla Firefox (ПО предоставляется бесплатно на условиях OpLic)</p> <p>MS Access [2013;Im] (OpenLicense; Подписка Azure Dev Tools; БД; Веб-кабинет)</p> <p>MS ProjectPro [2013;ImX] (OpenLicense; Подписка Azure Dev Tools; БД; Веб-кабинет)</p> <p>MS VisioPro [2013;ADT] (OpenLicense; Подписка Azure Dev Tools; БД; Веб-кабинет)</p> <p>Nmap (ПО предоставляется бесплатно на условиях OpLic)</p> <p>Oracle SQL Developer (ПО предоставляется бесплатно на условиях OpLic)</p> <p>Oracle VirtualBox [6] (ПО предоставляется бесплатно на условиях OpLic)</p> <p>Pilot-ICE [19] (ООО ""АСКОН - Системы проектирования"", договор №б\н от 01.07.2019)</p> <p>QB64 (ПО предоставляется бесплатно на условиях OpLic)</p> <p>QT5 Toolkit (ПО предоставляется бесплатно на условиях OpLic)</p> <p>Renga Architecture [19] (ООО ""АСКОН - Системы проектирования"", договор №б\н от 01.07.2019)</p> <p>Renga Structure [19] (ООО ""АСКОН - Системы проектирования"", договор №б\н от 01.07.2019)</p> <p>SumatraPDF (ПО предоставляется бесплатно на условиях OpLic)</p> <p>Visual Studio Pro [2013; ADT] (OpenLicense; Подписка Azure Dev Tools; БД; Веб-кабинет)</p> <p>WinPro 7 [ADT] (OpenLicense; Подписка Azure Dev Tools; БД; Веб-кабинет)</p> <p>Wireshark (ПО предоставляется бесплатно на условиях OpLic)</p> <p style="text-align: center;">"</p>
<p>Компьютерный класс Ауд. 213 УЛК</p>	<p>"Системный блок RDW Computers Office 100 (27 шт.) Экран проекционный(Projecta Elpro El)</p>	<p>"7-zip (Свободно распространяемое ПО на условиях открытой лицензии) Adobe Acrobat Reader [11] (ПО предоставляется бесплатно на условиях</p>

	"	<p>OpLic)</p> <p>Adobe Flash Player (ПО предоставляется бесплатно на условиях OpLic)</p> <p>Allplan [>19;25] (Соглашение с Allbau Software GmbH от 01.07.2019)</p> <p>ArhciCAD [21] (Б\Д; Веб-кабинет или подписка; OpenLicense)</p> <p>AutoCAD [2020] (Б\Д; Веб-кабинет или подписка; OpenLicense)</p> <p>Autodesk 3ds Max [2018] (Б\Д; Веб-кабинет или подписка; OpenLicense)</p> <p>Autodesk InfraWorks [2020] (Б\Д; Веб-кабинет или подписка; OpenLicense)</p> <p>Autodesk Revit [2020] (Б\Д; Веб-кабинет или подписка; OpenLicense)</p> <p>Code::Blocks (ПО предоставляется бесплатно на условиях OpLic)</p> <p>Dia (ПО предоставляется бесплатно на условиях OpLic)</p> <p>DOSBox (ПО предоставляется бесплатно на условиях OpLic)</p> <p>Dynamips (ПО предоставляется бесплатно на условиях OpLic)</p> <p>Git (ПО предоставляется бесплатно на условиях OpLic)</p> <p>GNS3 (ПО предоставляется бесплатно на условиях OpLic)</p> <p>Google Chrome (ПО предоставляется бесплатно на условиях OpLic)</p> <p>GVim (ПО предоставляется бесплатно на условиях OpLic)</p> <p>K-Lite Codec Pack (ПО предоставляется бесплатно на условиях OpLic)</p> <p>LibreOffice (ПО предоставляется бесплатно на условиях OpLic)</p> <p>MinGW (ПО предоставляется бесплатно на условиях OpLic)</p> <p>Mozilla Firefox (ПО предоставляется бесплатно на условиях OpLic)</p> <p>MS Access [2013;Im] (OpenLicense; Подписка Azure Dev Tools; Б\Д; Веб-кабинет)</p> <p>MS ProjectPro [2013;ImX] (OpenLicense; Подписка Azure Dev Tools; Б\Д; Веб-кабинет)</p> <p>MS VisioPro [2013;ADT] (OpenLicense; Подписка Azure Dev Tools; Б\Д; Веб-кабинет)</p> <p>Nmap (ПО предоставляется бесплатно на условиях OpLic)</p> <p>Oracle SQL Developer (ПО предоставляется бесплатно на условиях OpLic)</p> <p>Oracle VirtualBox [6] (ПО предоставляется бесплатно на условиях OpLic)</p> <p>Pilot-ICE [19] (ООО ""АСКОН - Системы проектирования"", договор №б\н от 01.07.2019)</p> <p>QB64 (ПО предоставляется бесплатно на условиях OpLic)</p> <p>QT5 Toolkit (ПО предоставляется бесплатно на условиях OpLic)</p> <p>Renga Architecture [19] (ООО ""АСКОН - Системы проектирования"", договор №б\н</p>
--	---	--

		<p>от 01.07.2019) Renga Structure [19] (ООО ""АСКОН - Системы проектирования"", договор №б\н от 01.07.2019) SumatraPDF (ПО предоставляется бесплатно на условиях OpLic) Visual Studio Pro [2013; ADT] (OpenLicense; Подписка Azure Dev Tools; Б\Д; Веб-кабинет) WinPro 7 [ADT] (OpenLicense; Подписка Azure Dev Tools; Б\Д; Веб-кабинет) Wireshark (ПО предоставляется бесплатно на условиях OpLic)"</p>
<p>Лаборатория информационных систем и технологий. Компьютерный класс Ауд. 214 УЛК</p>	<p>"Компьютер /Тип№ 3 (12 шт.) Учебно-лабораторный стенд ""Локальные компьютерные сети LAN-CISCO-C"" Модель: LAN (3 шт.) Экран проекционный(Projecta Elpro El) "</p>	<p>"7-zip (Свободно распространяемое ПО на условиях открытой лицензии) Adobe Acrobat Reader [11] (ПО предоставляется бесплатно на условиях OpLic) Adobe Flash Player (ПО предоставляется бесплатно на условиях OpLic) Allplan [>19;25] (Соглашение с Allbau Software GmbH от 01.07.2019) ArhciCAD [21] (Б\Д; Веб-кабинет или подписка; OpenLicense) AutoCAD [2018] (Б\Д; Веб-кабинет или подписка; OpenLicense) Autodesk 3ds Max [2018] (Б\Д; Веб-кабинет или подписка; OpenLicense) Autodesk Revit [2018] (Б\Д; Веб-кабинет или подписка; OpenLicense) Code::Blocks (ПО предоставляется бесплатно на условиях OpLic) Dia (ПО предоставляется бесплатно на условиях OpLic) DOSBox (ПО предоставляется бесплатно на условиях OpLic) Dynamips (ПО предоставляется бесплатно на условиях OpLic) Git (ПО предоставляется бесплатно на условиях OpLic) GNS3 (ПО предоставляется бесплатно на условиях OpLic) Google Chrome (ПО предоставляется бесплатно на условиях OpLic) GVim (ПО предоставляется бесплатно на условиях OpLic) K-Lite Codec Pack (ПО предоставляется бесплатно на условиях OpLic) LibreOffice (ПО предоставляется бесплатно на условиях OpLic) MinGW (ПО предоставляется бесплатно на условиях OpLic) Mozilla Firefox (ПО предоставляется бесплатно на условиях OpLic) MS Access [2013;Im] (OpenLicense; Подписка Azure Dev Tools; Б\Д; Веб-кабинет) MS ProjectPro [2013;ImX] (OpenLicense; Подписка Azure Dev Tools; Б\Д; Веб-кабинет) MS VisioPro [2013;ADT] (OpenLicense; Подписка Azure Dev Tools; Б\Д; Веб-кабинет)</p>

		<p>Nmap (ПО предоставляется бесплатно на условиях OpLic)</p> <p>Oracle SQL Developer (ПО предоставляется бесплатно на условиях OpLic)</p> <p>Oracle VirtualBox [6] (ПО предоставляется бесплатно на условиях OpLic)</p> <p>Pilot-ICE [19] (ООО ""АСКОН - Системы проектирования"", договор №б\н от 01.07.2019)</p> <p>QB64 (ПО предоставляется бесплатно на условиях OpLic)</p> <p>QT5 Toolkit (ПО предоставляется бесплатно на условиях OpLic)</p> <p>Renga Architecture [19] (ООО ""АСКОН - Системы проектирования"", договор №б\н от 01.07.2019)</p> <p>Renga Structure [19] (ООО ""АСКОН - Системы проектирования"", договор №б\н от 01.07.2019)</p> <p>SumatraPDF (ПО предоставляется бесплатно на условиях OpLic)</p> <p>Visual Studio Pro [2013; ADT] (OpenLicense; Подписка Azure Dev Tools; Б\Д; Веб-кабинет)</p> <p>WinPro 7 [ADT] (OpenLicense; Подписка Azure Dev Tools; Б\Д; Веб-кабинет)</p> <p>Wireshark (ПО предоставляется бесплатно на условиях OpLic)</p> <p style="text-align: center;">"</p>
--	--	---

Федеральное государственное бюджетное образовательное учреждение высшего образования
«НАЦИОНАЛЬНЫЙ ИССЛЕДОВАТЕЛЬСКИЙ МОСКОВСКИЙ ГОСУДАРСТВЕННЫЙ
СТРОИТЕЛЬНЫЙ УНИВЕРСИТЕТ»

РАБОЧАЯ ПРОГРАММА

Шифр	Наименование дисциплины
Б.1.В.ДВ.02.03.	Оборудование для трехмерной печати строительных объектов

Код направления подготовки / специальности	08.03.01
Направление подготовки / специальность	Строительство
Наименование ОПОП (направленность / профиль)	Стоимостной инжиниринг в строительстве
Год начала реализации ОПОП	2022
Уровень образования	бакалавриат
Форма обучения	очная
Год разработки/обновления	2022

Разработчики:

должность	ученая степень, ученое звание	ФИО
профессор	к.т.н., доцент	Степанов М.А.

Рабочая программа дисциплины разработана и одобрена кафедрой (структурным подразделением) «Механизации строительства».

Рабочая программа утверждена методической комиссией по УГСН, протокол № 1 от 29.08.2022 г.

1. Цель освоения дисциплины

Целью освоения дисциплины «Оборудование для трехмерной печати строительных объектов» является углубление уровня освоения компетенций обучающегося в области проектирования сложных строительных изделий.

Программа составлена в соответствии с требованиями Федерального государственного образовательного стандарта высшего образования по направлению подготовки 08.03.01 «Строительство».

Дисциплина относится к части, формируемой участниками образовательных отношений, Блока 1 «Дисциплины (модули)» основной профессиональной образовательной программы «Стоимостной инжиниринг в строительстве». Дисциплина является дисциплиной по выбору обучающегося.

2. Перечень планируемых результатов обучения по дисциплине, соотнесенных с планируемыми результатами освоения образовательной программы

Код и наименование компетенции (результат освоения)	Код и наименование индикатора достижения компетенции
ПК-3 Способен проектировать модели сложного изделия, изготавливаемого методами аддитивных технологий	ПК-3-2 Выбор оборудования реализующего аддитивные технологии

Код и наименование индикатора достижения компетенции	Наименование показателя оценивания (результата обучения по дисциплине)
ПК-3-2 Выбор оборудования реализующего аддитивные технологии	Знает оборудование, применяемое для трехмерной печати строительных объектов.
	Имеет навыки (начального уровня) расчета и выбора оборудования для трехмерной печати для проектирования сложных строительных изделий.

Информация о формировании и контроле результатов обучения представлена в Фонде оценочных средств (Приложение 1).

3. Трудоемкость дисциплины и видов учебных занятий по дисциплине

Общая трудоемкость дисциплины составляет 3 зачётные единицы (108 академических часов).

(1 зачетная единица соответствует 36 академическим часам)

Видами учебных занятий и работы обучающегося по дисциплине могут являться.

Обозначение	Виды учебных занятий и работы обучающегося
Л	Лекции
ЛР	Лабораторные работы
ПЗ	Практические занятия
КоП	Компьютерный практикум
КРП	Групповые и индивидуальные консультации по курсовым работам (курсовым

	проектам)
СР	Самостоятельная работа обучающегося в период теоретического обучения
Контроль	Самостоятельная работа обучающегося и контактная работа обучающегося с преподавателем в период промежуточной аттестации

Структура дисциплины:

Форма обучения – очная.

№	Наименование раздела дисциплины	Семестр	Количество часов по видам учебных занятий и работы обучающегося							Формы промежуточной аттестации, текущего контроля успеваемости	
			Л	ЛР	ПЗ	КоП	КРП	СР	Контроль		
1	Принципы работы 3D принтеров. Основные схемы 3D принтеров для производства строительных изделий.	6	2						67	9	<i>Домашняя работа контрольная работа р.1-4</i>
2	Устройство печатающих головок 3D принтеров для производства строительных изделий.	6	4		4						
3	Оборудование для подготовки бетонной смеси	6	4		4						
4	Устройства для подачи бетонной смеси в 3D принтеры.	6	6		8						
Итого:			16		16			67	9	<i>зачет</i>	

4. Содержание дисциплины, структурированное по видам учебных занятий и разделам

При проведении аудиторных учебных занятий предусмотрено проведение текущего контроля успеваемости:

- В рамках практических занятий предусмотрено выполнение обучающимися контрольной работы;

4.1 Лекции

Форма обучения – очная.

№	Наименование раздела дисциплины	Тема и содержание лекций
1	Принципы работы 3D принтеров. Основные схемы 3D принтеров для производства строительных изделий.	Устройство 3D принтера. Принципы работы 3D принтеров. Основные схемы 3D принтеров, применяемых для производства строительных изделий. Область применения 3D принтеров для производства строительных конструкций.
2	Устройство печатающих головок 3D принтеров для производства строительных изделий.	Устройство печатающих головок 3D принтеров для производства строительных изделий. Принцип действия печатающих головок. Устройство, принцип действия и определения основных параметров шнековой головки. Устройство, принцип действия и определения основных параметров ленточной головки. Двухсекционная печатающая головка для порошковых материалов.
3	Оборудование для подготовки бетонной смеси	Оборудование для подготовки бетонной смеси. Бетоносмесительное оборудование для подготовки бетонной смеси для 3D принтеров.

		Гравитационные смесители, устройство, принцип работы, определение производительности. Бетоносмесители принудительного действия, устройство, принцип действия, определение производительности.
4	Устройства для подачи бетонной смеси в 3D принтеры.	Устройства для подачи бетонной смеси в 3D принтеры. Бетононасосы, назначение, классификация. Поршневые насосы с механическим и гидравлическим приводом, устройство, определение производительности. Шнековые насосы, устройство, определение производительности. Портальные принтеры принципы, устройство, определение производительности. 3D принтеры типа «дельта», принцип действия, устройство. Роботизированные 3D принтеры, конструкция, область применения.

4.2 *Лабораторные работы*
Не предусмотрено учебным планом

4.3 *Практические занятия*
Форма обучения – очная.

№	Наименование раздела дисциплины	Тема и содержание занятия
2	Устройство печатающих головок 3D принтеров для производства строительных изделий.	Расчет шнековой печатающей головки. По заданной производительности 3D принтера провести выбор шнековой печатающей головки и определить основные параметры.
3	Оборудование для подготовки бетонной смеси	Расчет бетоносмесителя гравитационного типа. По заданной производительности 3D принтера провести выбор гравитационного смесителя и определить основные параметры смесителя.
4	Устройства для подачи бетонной смеси в 3D принтеры.	Расчет бетононасоса. Определить производительность бетононасоса для 3D принтера. Подбор портального 3D принтера. По требуемой форме здания подобрать портальный кран, печатающую головку, бетононасос.

4.4 *Компьютерные практикумы*
Не предусмотрено учебным планом

4.5 *Групповые и индивидуальные консультации по курсовым работам (курсовым проектам)*
Не предусмотрено учебным планом

4.6 *Самостоятельная работа обучающегося в период теоретического обучения*

Самостоятельная работа обучающегося в период теоретического обучения включает в себя:

- самостоятельную подготовку к учебным занятиям, включая подготовку к аудиторным формам текущего контроля успеваемости;
 - выполнение домашнего задания;
 - самостоятельную подготовку к промежуточной аттестации.

В таблице указаны темы для самостоятельного изучения обучающимся:

В таблице указаны темы для самостоятельного изучения обучающимся:

Форма обучения – очная.

№	Наименование раздела дисциплины	Темы для самостоятельного изучения
1	Принципы работы 3D принтеров. Основные схемы 3D принтеров для производства строительных изделий.	Изучить возможности 3Dпринтеров для производства строительных конструкций.
2	Устройство печатающих головок 3D принтеров для производства строительных изделий.	Метод экструзии и 3D метод, применяемых в печатающих головок.
3	Оборудование для подготовки бетонной смеси	Оборудование для подготовки порошковых смесей для 3Dпринтера.
4	Устройства для подачи бетонной смеси в 3D принтеры.	Применение кранового манипулятора для производства строительных конструкций. Применения плунжерных насосов для подачи бетонной смеси для 3Dпринтера

4.7 Самостоятельная работа обучающегося и контактная работа обучающегося с преподавателем в период промежуточной аттестации

Работа обучающегося в период промежуточной аттестации включает в себя подготовку к формам промежуточной аттестации (к зачёту), а также саму промежуточную аттестацию.

5. Оценочные материалы по дисциплине

Фонд оценочных средств по дисциплине приведён в Приложении 1 к рабочей программе дисциплины.

Оценочные средства для проведения промежуточной аттестации, а также текущего контроля по дисциплине хранятся на кафедре (структурном подразделении), ответственной за преподавание данной дисциплины.

6. Учебно-методическое и материально-техническое обеспечение дисциплины

Основные принципы осуществления учебной работы обучающихся изложены в локальных нормативных актах, определяющих порядок организации контактной работы и порядок самостоятельной работы обучающихся. Организация учебной работы обучающихся на аудиторных учебных занятиях осуществляется в соответствии с п. 3.

6.1 Перечень учебных изданий и учебно-методических материалов для освоения дисциплины

Для освоения дисциплины обучающийся может использовать учебные издания и учебно-методические материалы, имеющиеся в научно-технической библиотеке НИУ МГСУ и/или размещённые в Электронных библиотечных системах.

Актуальный перечень учебных изданий и учебно-методических материалов представлен в Приложении 2 к рабочей программе дисциплины.

6.2 Перечень профессиональных баз данных и информационных справочных систем

При осуществлении образовательного процесса по дисциплине используются профессиональные базы данных и информационных справочных систем, перечень которых указан в Приложении 3 к рабочей программе дисциплины.

6.3 Перечень материально-технического, программного обеспечения освоения дисциплины

Учебные занятия по дисциплине проводятся в помещениях, оснащенных соответствующим оборудованием и программным обеспечением.

Перечень материально-технического и программного обеспечения дисциплины приведен в Приложении 4 к рабочей программе дисциплины.

Шифр	Наименование дисциплины
Б.1.В.ДВ.02.03.	Оборудование для трехмерной печати строительных объектов

Код направления подготовки / специальности	08.03.01.
Направление подготовки / специальность	Строительство
Наименование ОПОП (направленность / профиль)	Стоимостной инжиниринг в строительстве
Год начала реализации ОПОП	2022
Уровень образования	бакалавриат
Форма обучения	очная
Год разработки/обновления	2022

ФОНД ОЦЕНОЧНЫХ СРЕДСТВ

1. Описание показателей и критериев оценивания компетенций, описание шкал оценивания

Оценивание формирования компетенций производится на основе показателей оценивания, указанных в п.2. рабочей программы и в п.1.1 ФОС.

Связь компетенций, индикаторов достижения компетенций и показателей оценивания приведена в п.2 рабочей программы.

1.1. Описание формирования и контроля показателей оценивания

Оценивание уровня освоения обучающимся компетенций осуществляется с помощью форм промежуточной аттестации и текущего контроля. Формы промежуточной аттестации и текущего контроля успеваемости по дисциплине, с помощью которых производится оценивание, указаны в учебном плане и в п.3 рабочей программы.

В таблице приведена информация о формировании результатов обучения по дисциплине разделами дисциплины, а также о контроле показателей оценивания компетенций формами оценивания.

Наименование показателя оценивания (результата обучения по дисциплине)	Номера разделов дисциплины	Формы оценивания (формы промежуточной аттестации, текущего контроля успеваемости)
Знает оборудование, применяемое для трехмерной печати строительных объектов.	1-4	<i>зачет, контрольная работа, домашняя работа</i>
Имеет навыки (начального уровня) расчета и выбора оборудования для трехмерной печати для проектирования сложных строительных изделий.	1-4	<i>контрольная работа, домашняя работа</i>

1.2. Описание критериев оценивания компетенций и шкалы оценивания

При проведении промежуточной аттестации в форме зачёта используется шкала оценивания: «Не зачтено», «Зачтено».

Показателями оценивания являются знания и навыки обучающегося, полученные при изучении дисциплины.

Критериями оценивания достижения показателей являются:

Показатель оценивания	Критерий оценивания
Знания	Знание терминов и определений, понятий
	Знание основных закономерностей и соотношений, принципов
	Объём освоенного материала, усвоение всех дидактических единиц (разделов)
	Полнота ответов на проверочные вопросы
	Правильность ответов на вопросы
	Чёткость изложения и интерпретации знаний
Навыки начального уровня	Навыки выбора методик выполнения заданий
	Навыки выполнения заданий различной сложности
	Навыки самопроверки. Качество сформированных навыков
	Навыки анализа результатов выполнения заданий, решения задач
	Навыки представления результатов решения задач

2. Типовые контрольные задания для оценивания формирования компетенций

2.1. Промежуточная аттестация в форме экзамена, дифференцированного зачета (зачета с оценкой), зачета

2.1.1. Промежуточная аттестация в форме экзамена, дифференцированного зачета (зачета с оценкой), зачета

Форма(ы) промежуточной аттестации

Промежуточная аттестация проводится в форме зачета для очной формы обучения в 6 семестре.

Перечень типовых вопросов (заданий) для проведения зачета в 6 семестре

№	Наименование раздела дисциплины	Типовые вопросы/задания
1	Принципы работы 3D принтеров. Основные схемы 3D принтеров для производства строительных изделий.	1.Какие 3D принтеры применяются для производства строительных изделий? 2.Из каких элементов состоит 3D принтер для производства строительных материалов? 3.Каким образом обеспечивается пространственное производство строительных материалов? 4.Какие бетонные смеси применяются для производства строительных материалов при помощи 3D принтера?
2	Устройство печатающих головок 3D принтеров для производства строительных изделий.	1.Для чего необходима печатающая головка 3D принтера? 2.Какие типы печатающих головок применяются для 3D принтера? 3.Принцип работы шнековой печатающей головки. 4.Как определить производительность шнековой

		головки? 5. Принцип работы ленточной печатающей головки. 6. Определение производительности ленточной головки. 7. Для чего применяется двухсекционная печатающая головка?
3	Оборудование для подготовки бетонной смеси	1. Какое оборудование применяется для приготовления бетонных смесей для 3D принтера? 2. Гравитационные бетоносмесители, устройство. 3. Определение производительности гравитационных бетоносмесителей. 4. Бетоносмесители принудительного действия, устройство. 5. Определение производительности бетоносмесителей принудительного действия.
4	Устройства для подачи бетонной смеси в 3D принтеры.	1. Каким способом осуществляется подача бетонной смеси в 3D принтеры? 2. Устройство поршневых бетононасосов с механическим приводом. 3. Устройство поршневых бетононасосов с гидроприводом. 4. Определение производительности поршневых бетононасосов. 5. Устройство шнековых бетононасосов. 6. Определение производительности шнековых бетононасосов. 7. Устройство порталных 3D принтеров. 8. Устройство 3D принтеров типа «дельта». 9. Устройство роботизированных 3D принтеров 10. Определение производительности 3D принтеров.

2.1.2. Промежуточная аттестация в форме защиты курсовой работы (курсового проекта)

Промежуточная аттестация в форме защиты курсовой работы/курсового проекта не проводится.

2.2. Текущий контроль

2.2.1. Перечень форм текущего контроля:

- контрольная работа в 6 семестре;
- домашнее задание в 6 семестре.

2.2.2. Типовые контрольные задания форм текущего контроля

Домашнее задание на тему «Расчет печатающей головки 3D принтера»

- *Расчитать и подобрать печатающую головку для 3D принтера.*
- *Для заданного строительного объекта подобрать тип 3D принтера и расчитать параметры печатающей головки.*

• *Контрольная работа на тему: «Подбор оборудования для проектирования строительного объекта».*

Подобрать оборудование для 3Dпринтера для заданного строительного объекта. Рассчитать требуемую производительность бетоносмесителя и подобрать бетононасос и печатную головку.

3. Методические материалы, определяющие процедуры оценивания

Процедура проведения промежуточной аттестации и текущего контроля успеваемости регламентируется локальным нормативным актом, определяющим порядок осуществления текущего контроля успеваемости и промежуточной аттестации обучающихся.

3.1. Процедура оценивания при проведении промежуточной аттестации обучающихся по дисциплине в форме экзамена и/или дифференцированного зачета (зачета с оценкой)

Промежуточная аттестация по дисциплине в форме экзамена/дифференцированного зачёта (зачета с оценкой) не проводится.

3.2. Процедура оценивания при проведении промежуточной аттестации обучающихся по дисциплине в форме зачета

Промежуточная аттестация по дисциплине в форме зачёта проводится в 6 семестре. Для оценивания знаний и навыков используются критерии и шкала, указанные п.1.2.

Ниже приведены правила оценивания формирования компетенций по показателю оценивания «Знания».

Критерий оценивания	Уровень освоения и оценка	
	Не зачтено	Зачтено
Знание терминов и определений, понятий	Не знает терминов и определений	Знает термины и определения
Знание основных закономерностей и соотношений, принципов	Не знает основные закономерности и соотношения, принципы построения знаний	Знает основные закономерности и соотношения, принципы построения знаний
Объём освоенного материала, усвоение всех дидактических единиц (разделов)	Не знает значительной части материала дисциплины	Знает материал дисциплины
Полнота ответов на проверочные вопросы	Не даёт ответы на большинство вопросов	Даёт ответы на большинство вопросов
Правильность ответов на вопросы	Допускает грубые ошибки при изложении ответа на вопрос	Не допускает ошибок при изложении ответа на вопрос
Чёткость изложения и интерпретации знаний	Излагает знания без логической последовательности	Излагает знания в логической последовательности
	Не иллюстрирует изложение поясняющими схемами, рисунками и примерами	Иллюстрирует изложение поясняющими схемами, рисунками и примерами
	Неверно излагает и интерпретирует знания	Верно излагает и интерпретирует знания

Ниже приведены правила оценивания формирования компетенций по показателю оценивания «Навыки начального уровня».

Критерий оценивания	Уровень освоения и оценка	
	Не зачтено	Зачтено
Навыки выбора методик выполнения заданий	Не может выбрать методику выполнения заданий	Может выбрать методику выполнения заданий
Навыки выполнения заданий различной сложности	Не имеет навыков выполнения учебных заданий	Имеет навыки выполнения учебных заданий
Навыки самопроверки. Качество сформированных навыков	Допускает грубые ошибки при выполнении заданий, нарушающие логику решения задач	Не допускает ошибки при выполнении заданий
Навыки анализа результатов выполнения заданий, решения задач	Делает некорректные выводы	Делает корректные выводы
Навыки представления результатов решения задач	Не может проиллюстрировать решение задачи поясняющими схемами, рисунками	Иллюстрирует решение задачи поясняющими схемами, рисунками

3,3 Процедура оценивания при проведении промежуточной аттестации обучающихся по дисциплине в форме защиты курсовой работы (курсового проекта)

Промежуточная аттестация по дисциплине в форме защиты курсовой работы/курсового проекта не проводится.

Приложение 2 к рабочей программе

Шифр	Наименование дисциплины
Б.1.В.ДВ.02.03.	Оборудование для трехмерной печати строительных объектов

Код направления подготовки / специальности	08.03.01
Направление подготовки / специальность	Строительство
Наименование ОПОП (направленность / профиль)	Стоимостной инжиниринг в строительстве
Год начала реализации ОПОП	2022
Уровень образования	Бакалавриат
Форма обучения	очная
Год разработки/обновления	2022

Перечень учебных изданий и учебно-методических материалов

Печатные учебные издания в НТБ НИУ МГСУ:

№ п/п	Автор, название, место издания, издательство, год издания, количество страниц	Количество экземпляров в библиотеке НИУ МГСУ
1	Механическое оборудование и технологические комплексы : учебное пособие / [С. М. Пуляев [и др] ; Нац. исслед. Моск. гос. стрoит. ун-т. - Москва : МГСУ, 2018. - 479 с. - ISBN 978-5-7264-1811-7	15
2	Федоров В.Н.Монтаж технологического оборудования в строительстве : учебное пособие для вузов / В. М. Федоров, М. А. Степанов ; [рец.: А. И. Доценко, О. В. Леонова]. - Москва : БАСТЕТ, 2012. - 238 с. : ил., табл. - Библиогр.: с. 235 (14 назв.). - ISSN 978-5-903178-29-2	100

Электронные учебные издания в электронно-библиотечных системах (ЭБС):

№ п/п	Автор, название, место издания, год издания, количество страниц	Ссылка на учебное издание в ЭБС
1	1. Кравченко, Е. Г. Аддитивные технологии в машиностроении : учебное пособие / Е. Г. Кравченко, А. С. Верещагина, В. Ю. Верещагин. — Москва : Ай Пи Ар Медиа, 2021. — 139 с. — ISBN 978-5-4497-1012-3. — Текст : электронный // Цифровой образовательный ресурс IPR SMART : [сайт].	https://www.iprbookshop.ru/105704.html

2	<p>Уваров, В. А. Машины для технологического транспортирования строительных материалов и изделий : учебное пособие / В. А. Уваров, М. А. Степанов, Е. В. Кошкарев. — Москва : Московский государственный строительный университет, ЭБС АСВ, 2013. — 216 с. — ISBN 978-5-7264-0764-7. — Текст : электронный // Цифровой образовательный ресурс IPR SMART : [сайт].</p>	<p>https://www.iprbookshop.ru/20010.html</p>
2	<p>Механическое оборудование и технологические комплексы : учебное пособие / [С.М. Пуляев и др.] ; Нац. исследоват. моск. гос. строит. ун-т. - 2-е изд. (эл.). - Москва : Изд-во МИСИ-МГСУ, 2017. - (Строительство). - URL - ISBN 978-5-7264-1640-3</p>	<p>http://lib-04.gic.mgsu.ru/lib/2019/12.pdf.</p>

Согласовано:
НТБ

10.06.2022

Гальдус Л.Ю.

НТБ НИУ МГСУ

Приложение 3 к рабочей программе

Шифр	Наименование дисциплины
Б.1.В.ДВ.02.03.	Оборудование для трехмерной печати строительных объектов

Код направления подготовки / специальности	08.03.01
Направление подготовки / специальность	Строительство
Наименование ОПОП (направленность / профиль)	Стоимостной инжиниринг в строительстве
Год начала реализации ОПОП	2022
Уровень образования	бакалавриат
Форма обучения	очная
Год разработки/обновления	2022

Перечень профессиональных баз данных и информационных справочных систем

Наименование	Электронный адрес ресурса
«Российское образование» - федеральный портал	http://www.edu.ru/index.php
Научная электронная библиотека	http://elibrary.ru/defaultx.asp?
Электронная библиотечная система IPRbooks	http://www.iprbookshop.ru/
Федеральная университетская компьютерная сеть России	http://www.runnet.ru/
Информационная система "Единое окно доступа к образовательным ресурсам"	http://window.edu.ru/
Научно-технический журнал по строительству и архитектуре «Вестник МГСУ»	http://www.vestnikmgsu.ru/
Научно-техническая библиотека НИУ МГСУ	http://www.mgsu.ru/resources/Biblioteka/

Приложение 4 к рабочей программе

Шифр	Наименование дисциплины
Б.1.В.ДВ.02.03.	Оборудование для трехмерной печати строительных объектов

Код направления подготовки / специальности	08.03.01
Направление подготовки / специальность	Строительство
Наименование ОПОП (направленность / профиль)	Стоимостной инжиниринг в строительстве
Год начала реализации ОПОП	2022
Уровень образования	Бакалавриат
Форма обучения	очная
Год разработки/обновления	2022

Материально-техническое и программное обеспечение дисциплины

Наименование специальных помещений и помещений для самостоятельной работы	Оснащенность специальных помещений и помещений для самостоятельной работы	Перечень лицензионного программного обеспечения. Реквизиты подтверждающего документа
Учебные аудитории для проведения учебных занятий, текущего контроля и промежуточной аттестации	Рабочее место преподавателя, рабочие места обучающихся	
<p>Помещение для самостоятельной работы обучающихся</p> <p>Ауд. 41 НТБ на 80 посадочных мест (рабочее место библиотекаря, рабочие места обучающихся)</p>	<p>ИБП GE VH Series VH 700 Источник бесперебойного питания РИП-12 (2 шт.) Компьютер/ТИП №5 (2 шт.) Компьютер Тип № 1 (6 шт.) Контрольно-пусковой блок С2000-КПБ (26 шт.) Монитор / Samsung 21,5" S22C200B (80 шт.) Плоттер / HP DJ T770 Прибор приемно-контрольный С2000-АСПТ (2 шт.) Принтер / HP LaserJet P2015 DN Принтер /Тип № 4 н/т Принтер HP LJ Pro 400 M401dn Системный блок / Kraftway Credo тип 4 (79 шт.) Электронное табло 2000*950</p>	<p>Adobe Acrobat Reader DC (ПО предоставляется бесплатно на условиях OpLic)</p> <p>Adobe Flash Player (ПО предоставляется бесплатно на условиях OpLic)</p> <p>APM Civil Engineering (Договор № 109/9.13_АО НИУ от 09.12.13 (НИУ-13))</p> <p>ArcGIS Desktop (Договор передачи с ЕСРИ СНГ 31 лицензии от 27.01.2016)</p> <p>Autodesk Revit [2018] (БД; Веб-кабинет или подписка; OpenLicense)</p> <p>Autodesk Revit [2020] (БД; Веб-кабинет или подписка; OpenLicense)</p> <p>CorelDRAW [GSX5;55] (Договор № 292/10.11- АО НИУ от 28.11.2011 (НИУ-11))</p> <p>eLearnBrowser [1.3] (Договор ГМЛ-Л-16/03-846 от 30.03.2016)</p> <p>Google Chrome (ПО предоставляется бесплатно на условиях OpLic)</p> <p>Lazarus (ПО предоставляется бесплатно на условиях OpLic)</p> <p>Mathcad [Edu.Prime;3;30] (Договор №109/9.13_АО НИУ от 09.12.13 (НИУ-13))</p> <p>Mathworks Matlab [R2008a;100] (Договор 089/08-ОК(ИОП) от 24.10.2008)</p> <p>Mozilla Firefox (ПО предоставляется бесплатно на условиях OpLic)</p> <p>MS Access [2013;Im] (OpenLicense; Подписка Azure Dev Tools; БД; Веб-кабинет)</p> <p>MS ProjectPro [2013;ImX] (OpenLicense;</p>

		<p>Подписка Azure Dev Tools; Б\Д; Веб-кабинет) MS VisioPro [2013;ADT] (OpenLicense; Подписка Azure Dev Tools; Б\Д; Веб-кабинет) MS Visual FoxPro [ADT] (OpenLicense; Подписка Azure Dev Tools; Б\Д; Веб-кабинет) nanoCAD СПДС Стройплощадка (Договор бесплатной передачи / партнерство) PascalABC [3.2.0.1311] (ПО предоставляется бесплатно на условиях OpLic) Visual Studio Ent [2015;Imx] (OpenLicense; Подписка Azure Dev Tools; Б\Д; Веб-кабинет) Visual Studio Expr [2008;ImX] (OpenLicense; Подписка Azure Dev Tools; Б\Д; Веб-кабинет) WinPro 7 [ADT] (OpenLicense; Подписка Azure Dev Tools; Б\Д; Веб-кабинет) Компас-3D V14 АЕС (Договор № 109/9.13_АО НИУ от 09.12.13 (НИУ-13)) ПК ЛИРА-САПР [2013] (Договор № 109/9.13_АО НИУ от 09.12.13 (НИУ-13))</p>
<p>Помещение для самостоятельной работы обучающихся</p> <p>Ауд. 59 НТБ</p> <p>на 5 посадочных мест, оборудованных компьютерами (рабочее место библиотекаря, рабочие места обучающихся, рабочее место для лиц с ограниченными возможностями здоровья) Читальный зал на 52 посадочных места</p>	<p>Компьютер / ТИП №5 (4 шт.) Монитор Acer 17" AL1717 (4 шт.) Монитор Samsung 24" S24C450B Системный блок Kraftway Credo KC36 2007 (4 шт.) Системный блок Kraftway Credo KC43 с KSS тип3 Принтер/HP LaserJet P2015 DN Аудиторный стол для инвалидов-колясочников Видеоувеличитель /Optelec ClearNote Джойстик компьютерный беспроводной Клавиатура Clevy с большими кнопками и накладкой (беспроводная) Кнопка компьютерная выносная малая Кнопка компьютерная выносная малая (2 шт.)</p>	<p>Google Chrome (ПО предоставляется бесплатно на условиях OpLic (не требуется)) Adobe Acrobat Reader DC (ПО предоставляется бесплатно на условиях OpLic (не требуется)) eLearnBrowser [1.3] (Договор ГМЛ-Л-16/03-846 от 30.03.2016) Mozilla Firefox (ПО предоставляется бесплатно на условиях OpLic (лицензия не требуется)) MS OfficeStd [2010; 300] (Договор № 162/10 - АО НИУ от 18.11.2010 (НИУ-10)) Adobe Acrobat Reader [11] (ПО предоставляется бесплатно на условиях OpLic (лицензия не требуется)) K-Lite Codec Pack (ПО предоставляется бесплатно на условиях OpLic (лицензия не требуется))</p>
<p>Помещение для самостоятельной работы обучающихся</p> <p>Ауд. 84 НТБ</p> <p>На 5 посадочных мест, оборудованных компьютерами (рабочее место библиотекаря, рабочие места обучающихся) Читальный зал на 52 посадочных места</p>	<p>Монитор Acer 17" AL1717 (5 шт.) Системный блок Kraftway KW17 2010 (5 шт.)</p>	<p>Eurosoft STARK [201W;20] (Договор № 089/08-ОК(ИОП) от 24.10.2008) MS OfficeStd [2010; 300] (Договор № 162/10 - АО НИУ от 18.11.2010 (НИУ-10)) nanoCAD СПДС Конструкции (Договор бесплатной передачи / партнерство) WinPro 7 [ADT] (OpenLicense; Подписка Azure Dev Tools; Б\Д; Веб-кабинет) ПК ЛИРА-САПР [2013R5] (ПО предоставляется бесплатно на условиях OpLic (лицензия не требуется))</p>

Федеральное государственное бюджетное образовательное учреждение высшего образования
**«НАЦИОНАЛЬНЫЙ ИССЛЕДОВАТЕЛЬСКИЙ МОСКОВСКИЙ
ГОСУДАРСТВЕННЫЙ СТРОИТЕЛЬНЫЙ УНИВЕРСИТЕТ»**

РАБОЧАЯ ПРОГРАММА

Шифр	Наименование дисциплины
Б1.В.ДВ.02.04	Инженерные системы зданий и сооружений (ВиВ)

Код направления подготовки / специальности	08.03.01
Направление подготовки / специальность	Строительство
Наименование ОПОП (направленность / профиль)	Стоимостной инжиниринг в строительстве
Год начала реализации ОПОП	2022
Уровень образования	бакалавриат
Форма обучения	очная
Год разработки/обновления	2022

Разработчики:

должность	ученая степень, звание	ФИО
доцент	к.т.н., доц.	Макиша Н.А.

Рабочая программа дисциплины разработана и одобрена кафедрой «Водоснабжение и водоотведение»

Рабочая программа утверждена методической комиссией по УГСН,
протокол № 1 от 29.08.2022 г.

1. Цель освоения дисциплины

Целью освоения дисциплины «Инженерные системы зданий и сооружений (ВиВ)» является формирование компетенций обучающегося в области систем водоснабжения и водоотведения.

Программа составлена в соответствии с требованиями Федерального государственного образовательного стандарта высшего образования по направлению подготовки/специальности 08.03.01 Строительство

Дисциплина относится к вариативной части, формируемой участниками образовательных отношений, Блока 1 «Дисциплины (модули)» основной профессиональной образовательной программы «Стоимостной инжиниринг в строительстве».

Дисциплина является дисциплиной по выбору обучающегося.

2. Перечень планируемых результатов обучения по дисциплине, соотнесенных с планируемыми результатами освоения образовательной программы

Код и наименование компетенции (результат освоения)	Код и наименование индикатора достижения компетенции
ПК-5. Способен разрабатывать концепцию инвестиционно-строительного проекта	ПК-5.16 Проверка соответствия проектного решения требованиям действующих нормативно-технических документов
ПК-3. Способность выполнять технико-экономическое, организационное и правовое обоснование инвестиционно-строительных проектов	ПК-6.1 Определение технико-экономических показателей выбранного варианта строительства объекта
	ПК-6.3 Определение условий и возможностей применения инновационных решений

Код и наименование индикатора достижения компетенции	Наименование показателя оценивания (результата обучения по дисциплине)
ПК-5.16 Проверка соответствия проектного решения требованиям действующих нормативно-технических документов	Знает перечень нормативно-технических документов документацию регламентирующих технические решения и требования к проектированию, строительству, эксплуатации и ремонту внутренних систем водоснабжения и водоотведения Имеет навыки (начального уровня) выбора действующих нормативно-технических и нормативно-методических документов в сфере внутренних систем водоснабжения и водоотведения, для решения поставленных задач
ПК-6.1 Определение технико-экономических показателей выбранного варианта строительства объекта	Знает основные технико-экономических показатели строительства инженерных систем зданий и сооружений водоснабжения и водоотведения Имеет навыки (основного уровня) оценки технико-экономических показателей выбранного варианта инженерных систем зданий и сооружений водоснабжения и водоотведения
ПК-6.3 Определение условий и возможностей применения инновационных решений	Знает условия и возможности применения инновационных решений для инженерных систем зданий и сооружений водоснабжения и водоотведения Имеет навыки (начального уровня) выбора инновационных решений для инженерных систем зданий и сооружений водоснабжения и водоотведения

Информация о формировании и контроле результатов обучения представлена в Фонде оценочных средств (Приложение 1).

3. Трудоемкость дисциплины и видов учебных занятий по дисциплине

Общая трудоемкость дисциплины составляет 3 зачётных единицы (108 академических часов).

(1 зачетная единица соответствует 36 академическим часам)

Видами учебных занятий и работы обучающегося по дисциплине могут являться.

Обозначение	Виды учебных занятий и работы обучающегося
Л	Лекции
ЛР	Лабораторные работы
ПЗ	Практические занятия
КоП	Компьютерный практикум
КРП	Групповые и индивидуальные консультации по курсовым работам (курсовым проектам)
СР	Самостоятельная работа обучающегося в период теоретического обучения
Контроль	Самостоятельная работа обучающегося и контактная работа обучающегося с преподавателем в период промежуточной аттестации

Структура дисциплины:

№	Наименование раздела дисциплины	Семестр	Количество часов по видам учебных занятий и работы обучающегося							Формы промежуточной аттестации, текущего контроля успеваемости
			Л	ЛР	ПЗ	КоП	КРП	СР	Контроль	
1	Внутренний водопровод холодной воды	6	6		6					Контрольная работа Домашнее задание
2	Внутренний водопровод горячей воды	6	4		4					
3	Внутреннее водоотведение	6	4		4			67	9	
4	Испытания и эксплуатация систем водоснабжения и водоотведения зданий	6	2		2					
	Итого:	6	16		16			67	9	Зачет

4. Содержание дисциплины, структурированное по видам учебных занятий и разделам

При проведении аудиторных учебных занятий предусмотрено проведение текущего контроля успеваемости:

- В рамках практических занятий предусмотрено выполнение обучающимися контрольной работы.

4.1 Лекции

№	Наименование раздела дисциплины	Тема и содержание лекций
1	Внутренний водопровод	Назначение и требования к внутреннему водопроводу.

№	Наименование раздела дисциплины	Тема и содержание лекций
	холодной воды	<p>Нормативные документы Классификация систем водоснабжения. Нормы водопотребления:</p> <p>1.1 Роль и значение внутренних систем водоснабжения и водоотведения зданий и сооружений в благоустройстве городов и населенных мест. Решение правительства по улучшению условий труда и быта российских людей и оздоровлению окружающей среды.</p> <p>Краткий исторический обзор и перспективы развития санитарно-технических систем зданий в России. Достижения науки и техники в нашей стране в области санитарной техники.</p> <p>1.2 Теоретические основы внутреннего водопровода.</p> <p>Социальные аспекты, влияющие на развитие внутреннего водопровода, рациональное использование водных, энергетических ресурсов и экологию. Потребители воды в зданиях. Виды водопотребления. Классификация водопроводов. Взаимосвязь водопотребления во внутреннем и наружном водопроводах. Основные элементы внутреннего водопровода. Режимы водопотребления. Факторы, определяющие величину водопотребления и его структура.</p> <p>1.3 Особенности гидравлики внутренних водопроводов.</p> <p>Гидравлические характеристики водоразборной арматуры. Гидравлика напорных трубопроводов. Распределение давления в системе.</p> <p>1.4 Внутренний хозяйственно-питьевой водопровод зданий.</p> <p>Общие сведения. Назначение и требования к водопроводу. Граница между внутренним и наружным водопроводом. Схемы водопровода. Мероприятия по рациональному использованию и экономии воды в системе.</p> <p>Устройство основных элементов внутреннего водопровода холодной воды. Водоразборная арматура. Водопроводные сети. Трубопроводная арматура. Регулирующие и запасные емкости: водонапорные и гидропневматические баки, резервуары. Установки для повышения давления. Применяемые насосы. Схемы насосных станций. Регулируемый привод. Автоматизация насосных установок. Способы и средства защиты от вибрации и шума насосных агрегатов. Гидропневматические установки, принцип их действия. Водопроводные сети. Схемы водопроводных сетей зданий, область их применения. Трубы из различных материалов, область их применения. Микрорайонные сети. Способы прокладки и применяемые материалы.</p> <p>Вводы водопровода при различной планировке кварталов в сухих и влажных грунтах. Способы присоединения ввода к трубопроводам наружной сети. Водомерные узлы. Основные элементы и схемы узлов. Приборы для измерения расхода воды: скоростные счетчики воды, индукционные и другие. Гидрометрические характеристики счетчиков воды, автоматизация учета воды.</p> <p>1.5 Проектирование водопровода.</p> <p>Выбор и обоснование схем внутреннего водопровода и отдельных элементов. Размещение отдельных элементов и установок в зданиях и микрорайонах. Требования к помещениям, в которых размещено оборудование и установки водопровода. Размещение трубопроводов и арматуры. Увязка монтажа и трассировки коммуникаций, установки</p>

№	Наименование раздела дисциплины	Тема и содержание лекций
		<p>оборудования водопровода со строительными конструкциями и другими инженерными системами в зданиях. Правила построения аксонометрических схем. Расчёт водопровода холодной воды. Задачи и методика расчета. Определение расчетных расходов. Выбор расчетного направления в системе и расчетного водоразборного прибора. Назначение границ расчетных участков. Гидравлический расчет водопроводных сетей. Расчет и подбор счетчиков воды. Определение требуемого напора. Расчет установок для повышения давления и подбор насосов. Проектирование насосных станций внутреннего водопровода. Определение объема регулирующих и запасных емкостей.</p> <p>1.6 Противопожарный водопровод Требования к противопожарному водопроводу. Системы и схемы пожаротушения в зданиях. Противопожарный водопровод с пожарными кранами. Автоматические противопожарные водопроводы: спринклерные и дренчерные. Особенности проектирования противопожарных водопроводов. Основы расчета автоматических противопожарных водопроводов</p>
2	Внутренний водопровод горячей воды	<p>Водопровод горячей воды.</p> <p>2.1 Требования к качеству воды. Системы и схемы водопровода. Циркуляция. Установки для нагрева: скоростные и емкостные. Местные установки для приготовления горячей воды. Водогрейные установки на твердом и газообразном топливе. Солнечные и электрические водонагреватели. Водонагреватели водо-, паро-, водяные, их конструкции и особенности применения.</p> <p>2.2. Присоединение водонагревателей к тепловым сетям по одноступенчатой и двухступенчатой схемам. Размещение оборудования в ЦТП. Емкостные водонагреватели, аккумуляторы теплоты. Контроль и автоматическое регулирование температуры в системе горячего водоснабжения.</p> <p>2.3 Особенности устройства водопровода горячей воды. Схемы сетей. Секционные узлы. Обеспечение циркуляции. Оборудование подающих и циркуляционных сетей. Воздухоотводчики, компенсаторы. Теплоизоляция трубопроводов. Местные установки для подготовки воды.</p> <p>2.4 Особенности проектирования горячего водопровода. Компенсация температурных удлинений. Борьба с коррозией и отложениями. Особенности расчета водопровода горячей воды. Определение расчетных расходов воды и теплоты в режиме водоразбора и в режиме циркуляции. Гидравлический расчет подающих и циркуляционных сетей. Естественная и побудительная циркуляция. Границы использования естественной циркуляции. Подбор повысительных и циркуляционных насосов. Расчет водонагревателей.</p>
3	Внутреннее водоотведение	<p>3.1. Общие сведения. Требования к бытовой системе водоотведения и ее схемы. Особенности системы водоотведения многоэтажных зданий. Система водоотведения подвалов и помещений, расположенных ниже отметки</p>

№	Наименование раздела дисциплины	Тема и содержание лекций
		<p>городской линии водоотведения. Устройство основных элементов внутренней системы водоотведения. Приемники сточных вод, их основные виды, установка и присоединение к водоотводящей сети. Гидравлические затворы и эксплуатационная оценка. Промывные устройства санитарных приборов. Смывные бачки, смывные краны. Принцип их действия и сравнительная характеристика. Внутренняя водоотводящая сеть. Пластмассовые и чугунные канализационные трубы. Способы их соединения. Фасонные соединительные части. Устройства для прочистки сети. Вентиляция водоотводящей сети. Выпуски сети из здания. Дворовая водоотводящая сеть. Применяемые материалы и смотровые колодцы. Установки для перекачки сточных вод. Требования к ним. Конструкции перекачивающих установок (центробежных насосов, пневматических вытеснителей). 3.2 Проектирование внутренней системы водоотведения. Размещение приемников сточных вод и гидрозатворов. Трассировка водоотводящих сетей. Увязка с инженерными коммуникациями и строительными конструкциями. Крепление трубопроводов. Расстановка устройств для прочистки и вентиляции сети. Размещение установок для перекачки сточных вод. Разработка аксонометрических схем водоотводящей сети и профилей дворовой сети. Расчет бытовой системы водоотведения. Задачи и методика расчета. Определение расчетных расходов. Расчет водоотводящей сети. Определение расчетного направления. Проверка пропускной способности стояков. Расчет горизонтальных участков с учетом их незасоряемости. Определение расхода и давления установок для перекачки сточных вод, подбор оборудования. 3.3 Внутренние водостоки. Требования к водостокам и их классификация. Основные элементы и схемы водостоков. Устройство водосточных воронок и сетей. Конструирование и расчет водостоков.</p>
4	Испытания и эксплуатация систем водоснабжения и водоотведения зданий	<p>4.1 Испытание систем водоснабжения и водоотведения после монтажа и в процессе эксплуатации. Организация осмотров и ремонтов систем и оборудования. Проверка технического состояния и остаточного ресурса сетей и оборудования. 4.2 Особенности ремонта отдельных элементов внутреннего водопровода. 4.3 Предотвращение потерь воды во внутренних системах.</p>

4.2 Лабораторные работы – не предусмотрено учебным планом

Не предусмотрено индивидуальным планом

4.3 Практические занятия

№	Наименование раздела дисциплины	Тема и содержание занятия
1	Внутренний водопровод холодной воды	Назначение и требования к водопроводу. Нормативные документы: СП, СНиПы. Р НОСТРОЙ 2.15.1-2011, СТО

№	Наименование раздела дисциплины	Тема и содержание занятия
		НОСТРОЙ/НОП 2.15.71-2012.Выбор систем и схем внутреннего водопровода холодной воды. Трассировка и конструирование. Построение аксонометрических схем. Мероприятия по снижению потерь воды. Особенности модернизации внутреннего водопровода при установке квартирных счетчиков воды. Трубопроводная арматура, оборудование, насосные установки. Расчет элементов системы водопровода холодной воды.
2	Внутренний водопровод горячей воды	Выбор систем и схем внутреннего водопровода горячей воды. Трассировка и конструирование подающих и циркуляционных элементов системы. Построение аксонометрических схем. Мероприятия по снижению потерь тепла и воды. Расчет элементов системы водопровода горячей воды
3	Внутреннее водоотведение	Выбор систем и схем внутренней канализации. Трассировка и конструирование. Построение аксонометрических схем бытовой канализации, водостоков. Расчет элементов систем бытовой канализации, водостоков.
4	Испытания и эксплуатация систем водоснабжения и водоотведения зданий	Организация эксплуатационных мероприятий внутренних систем водоснабжения и водоотведения.

4.4 Компьютерные практикумы

Не предусмотрено учебным планом.

4.5 Групповые и индивидуальные консультации по курсовым работам (курсовым проектам)

Не предусмотрено учебным планом.

4.6 Самостоятельная работа обучающегося в период теоретического обучения

Самостоятельная работа обучающегося в период теоретического обучения включает в себя:

- самостоятельную подготовку к учебным занятиям, включая подготовку к аудиторным формам текущего контроля успеваемости;
- выполнение домашнего задания;
- самостоятельную подготовку к промежуточной аттестации.

В таблице указаны темы для самостоятельного изучения обучающимся:

№	Наименование раздела дисциплины	Темы для самостоятельного изучения
1	Внутренний водопровод холодной воды	Темы для самостоятельного изучения соответствуют темам аудиторных учебных занятий
2	Внутренний водопровод горячей воды	Темы для самостоятельного изучения соответствуют темам аудиторных учебных занятий
3	Внутреннее водоотведение	Темы для самостоятельного изучения соответствуют темам аудиторных учебных занятий
4	Испытания и эксплуатация систем водоснабжения и водоотведения зданий	Темы для самостоятельного изучения соответствуют темам аудиторных учебных занятий

4.7 Самостоятельная работа обучающегося и контактная работа обучающегося с преподавателем в период промежуточной аттестации

Работа обучающегося в период промежуточной аттестации включает в себя подготовку к формам промежуточной аттестации (зачету с оценкой), а также саму промежуточную аттестацию.

5. Оценочные материалы по дисциплине

Фонд оценочных средств по дисциплине приведён в Приложении 1 к рабочей программе дисциплины.

Оценочные средства для проведения промежуточной аттестации, а также текущего контроля по дисциплине хранятся на кафедре (структурном подразделении), ответственной за преподавание данной дисциплины.

6. Учебно-методическое и материально-техническое обеспечение дисциплины

Основные принципы осуществления учебной работы обучающихся изложены в локальных нормативных актах, определяющих порядок организации контактной работы и порядок самостоятельной работы обучающихся. Организация учебной работы обучающихся на аудиторных учебных занятиях осуществляется в соответствии с п. 3.

6.1 Перечень учебных изданий и учебно-методических материалов для освоения дисциплины

Для освоения дисциплины обучающийся может использовать учебные издания и учебно-методические материалы, имеющиеся в научно-технической библиотеке НИУ МГСУ и/или размещённые в Электронных библиотечных системах.

Актуальный перечень учебных изданий и учебно-методических материалов представлен в Приложении 2 к рабочей программе дисциплины.

6.2 Перечень профессиональных баз данных и информационных справочных систем

При осуществлении образовательного процесса по дисциплине используются профессиональные базы данных и информационных справочных систем, перечень которых указан в Приложении 3 к рабочей программе дисциплины.

6.3 Перечень материально-технического, программного обеспечения освоения дисциплины

Учебные занятия по дисциплине проводятся в помещениях, оснащенных соответствующим оборудованием и программным обеспечением.

Перечень материально-технического и программного обеспечения дисциплины приведен в Приложении 4 к рабочей программе дисциплины.

Приложение 1 к рабочей программе

Шифр	Наименование дисциплины
Б1.В.ДВ.02.05	Инженерные системы зданий и сооружений (ВиВ)

Код направления подготовки / специальности	08.03.01
Направление подготовки / специальность	Строительство
Наименование ОПОП (направленность / профиль)	Стоимостной инжиниринг в строительстве
Год начала реализации ОПОП	2022
Уровень образования	бакалавриат
Форма обучения	очная
Год разработки/обновления	2022

ФОНД ОЦЕНОЧНЫХ СРЕДСТВ**1. Описание показателей и критериев оценивания компетенций, описание шкал оценивания**

Оценивание формирования компетенций производится на основе показателей оценивания, указанных в п.2. рабочей программы и в п.1.1 ФОС.

Связь компетенций, индикаторов достижения компетенций и показателей оценивания приведена в п.2 рабочей программы.

1.1. Описание формирования и контроля показателей оценивания

Оценивание уровня освоения обучающимся компетенций осуществляется с помощью форм промежуточной аттестации и текущего контроля. Формы промежуточной аттестации и текущего контроля успеваемости по дисциплине, с помощью которых производится оценивание, указаны в учебном плане и в п.3 рабочей программы.

В таблице приведена информация о формировании результатов обучения по дисциплине разделами дисциплины, а также о контроле показателей оценивания компетенций формами оценивания.

Наименование показателя оценивания (результата обучения по дисциплине)	Номера разделов дисциплины	Формы оценивания (формы промежуточной аттестации, текущего контроля успеваемости)
Знает перечень нормативно-технических документов документацию регламентирующих технические решения и требования к проектированию, строительству, эксплуатации и ремонту инженерных систем зданий и сооружений водоснабжения и водоотведения	1,2,3,4	Зачет Контрольная работа
Имеет навыки (начального уровня) выбора действующих нормативно-технических и нормативно-методических документов в сфере инженерных систем зданий и сооружений водоснабжения и водоотведения	1,2,3,4	Домашнее задание
Знает основные технико-экономических показатели строительства инженерных систем зданий и сооружений водоснабжения и водоотведения	1,2,3,4	Зачет Контрольная работа

Наименование показателя оценивания (результата обучения по дисциплине)	Номера разделов дисциплины	Формы оценивания (формы промежуточной аттестации, текущего контроля успеваемости)
Имеет навыки (основного уровня) оценки технико-экономических показателей выбранного варианта инженерных систем зданий и сооружений водоснабжения и водоотведения	1,2,3,4	Домашнее задание
Знает условия и возможности применения инновационных решений для инженерных систем зданий и сооружений водоснабжения и водоотведения	1,2,3,4	Зачет Контрольная работа
Имеет навыки (начального уровня) выбора инновационных решений для инженерных систем зданий и сооружений водоснабжения и водоотведения	1,2,3	Домашнее задание

1.2. Описание критериев оценивания компетенций и шкалы оценивания

При проведении промежуточной аттестации в форме зачета используется шкала оценивания: «зачтено», «не зачтено».

Показателями оценивания являются знания и навыки обучающегося, полученные при изучении дисциплины.

Критериями оценивания достижения показателей являются:

Показатель оценивания	Критерий оценивания
Знания	Знание терминов и определений, понятий
	Знание основных закономерностей и соотношений, принципов
	Объём освоенного материала, усвоение всех дидактических единиц (разделов)
	Полнота ответов на проверочные вопросы
	Правильность ответов на вопросы
	Чёткость изложения и интерпретации знаний
Навыки начального уровня	Навыки выбора методик выполнения заданий
	Навыки выполнения заданий различной сложности
	Навыки самопроверки. Качество сформированных навыков
	Навыки анализа результатов выполнения заданий, решения задач
	Навыки представления результатов решения задач
Навыки основного уровня	Навыки выбора методик выполнения заданий
	Навыки выполнения заданий различной сложности
	Навыки самопроверки. Качество сформированных навыков
	Навыки анализа результатов выполнения заданий, решения задач
	Навыки представления результатов решения задач
	Навыки обоснования выполнения заданий
	Быстрота выполнения заданий
	Самостоятельность в выполнении заданий
Результативность (качество) выполнения заданий	

2. Типовые контрольные задания для оценивания формирования компетенций

2.1. Промежуточная аттестация

2.1.1. Промежуточная аттестация в форме экзамена, дифференцированного зачета (зачета с оценкой), зачета

Форма промежуточной аттестации:

Зачет в 6 семестре.

Перечень типовых вопросов (заданий) для проведения зачета в 6 семестре:

№	Наименование раздела дисциплины	Типовые вопросы/задания
1	Внутренний водопровод холодной воды	1. Системы и схемы водопровода холодной воды. 2. Факторы, влияющие на величину водопотребления. 3. Основные элементы внутреннего водопровода их назначение. 4. Мероприятия по рациональному использованию и экономии воды в системе 5. Теоретические вопросы водопровода холодной воды 6. Режимы водопотребления и его структура 7. Эпюра давления. Определение потерь давления в элементах внутреннего водопровода В 1. 8. Основные элементы внутреннего водопровода их назначение. 9. Определение расчетных расходов (суточных, часовых, секундных). 10. Распределение давления в системе. Избыточные давления. Мероприятия по нормализации давления. 11. Определение потерь давления в элементах внутреннего водопровода. 12. Определение требуемого давления в водопроводе. 13. Требования к водоразборной арматуре, гидравлические и эксплуатационные характеристики. 14. Виды, типы, водоразборной арматуры. 15. Требования к водопроводным сетям. Схемы сетей, область их применения. 16. Требования к вводам водопровода, схемы и способы присоединения вводов к наружной водопроводной сети 17. Определение давления и производительности насосных установок, требования к установкам для повышения давления 18. Трубы из различных материалов, способы их соединения. Область применения труб. 19. Микрорайонные (внутриквартальные) сети. 20. Виды, типы, трубопроводной арматуры. 21. Требование к установкам для повышения давления. Виды установок. 22. Запасно-регулирующие емкости. Правила размещения емкостей в зданиях. 23. Гидропневматические установки, принцип действия, виды, схемы 24. Требования к узлам учета воды. Основные элементы и схемы водомерных узлов. 25. Приборы для измерения расхода воды, гидрометрические характеристики счетчиков воды. 26. Правила размещения и конструирования узлов учета воды в зданиях 27. Методика расчета водопровода холодной воды 28. Противопожарный водопровод, назначение, классификация 29. Противопожарный водопровод с пожарными кранами. 30. Расчет отдельных и объединенных противопожарных водопроводов с пожарными кранами 31. Автоматические противопожарные водопроводы.

		<p>32.Спринклерные и дренчерные систем водоснабжения и водоотведения зданий.</p> <p>33. Основы расчета автоматических противопожарных водопроводов.</p> <p>34. Схемы насосных установок. Регулируемый привод, способы</p>
2	Внутренний водопровод горячей воды	<p>35.Системы и схемы водопровода горячей воды</p> <p>36.Требования к водопроводу горячей воды</p> <p>37.Материалы труб в соответствии с требованиями СП 30.13330.2012</p> <p>38.Теоретические основы работы системы горячего водоснабжения</p> <p>39.Водопровод горячей воды. Расчет в режиме водоразбора</p> <p>40.Расчет в режиме циркуляции</p> <p>41.Методы поддержания расчетной температуры в точках водоразбора.</p> <p>42.Циркуляционные сети и насосы.</p> <p>43.Определение расчетных расходов водопровода горячей воды (суточные, часовые, секундные).</p> <p>44.Устройства для нагрева воды. Конструкции водонагревателей</p> <p>45.Определение расходов теплоты на нагрев воды и определение теплопотерь.</p> <p>46.Гидравлический расчет подающих и циркуляционных сетей горячей воды</p> <p>47. Методика расчета водонагревателей</p> <p>48.Расчет систем горячего водоснабжения в режиме водоразбора</p> <p>49.Расчет систем горячего водоснабжения в режиме циркуляции</p> <p>50.Расчет внутриквартальных сетей горячего водоснабжения</p> <p>51.Основные схемы систем горячего водоснабжения, классификация, область применения.</p> <p>52 Основы гидравлического и теплотехнического расчетов систем горячего водоснабжения.</p> <p>53. Схемы подключения систем горячего водоснабжения в ЦТП и ИТП.</p>
3	Внутреннее водоотведение	<p>54.Внутренняя канализационная сеть, системы и схемы</p> <p>55.Материалы канализационных труб, вентиляция канализационной сети.</p> <p>56.Основные элементы внутренней водоотводящей сети. Их назначение.</p> <p>57.Способы соединения, фасонные соединительные части, устройства для прочистки внутренней канализационной сети.</p> <p>58.Назначение и требование к бытовой канализации.</p> <p>59.Элементы и схемы.</p> <p>60.Теоретические основы внутренней канализации</p> <p>61.Приемники сточных вод, их классификация и условные обозначения</p> <p>62.Правила присоединения санитарно-технических приборов к канализационной сети</p> <p>63.Режимы работы вертикальных трубопроводов водоотводящих внутренних сетей</p> <p>64.Методика расчета бытовой канализации.</p>

		65. Обеспечение незасоряемости К 1. Вентиляция трубопроводов 66. Трассировка внутриквартальных водоотводящих сетей и их расчет 67. Водостоки, требования к водостокам и их классификация 68. Устройство водосточных воронок и сетей 69. Конструирование и расчет водостоков 70. Основные элементы и схемы водостоков. 71. Выбор материала трубопроводов и оборудования внутренней системе К1 в соответствии с требованиями СП 30.13330.2020 72. Конструирование системы водоотведения 73. Гидравлический расчет водоотводящей сети здания 74. Гидравлический расчет дворовой водоотводящей 75. Гидравлический расчет водостоков
4	Испытания и эксплуатация систем водоснабжения и водоотведения зданий	76. Гидравлические испытание и сдача эксплуатацию систем водоснабжения и водоотведения зданий. 77. Основные положения по эксплуатации систем водоснабжения и водоотведения зданий. 78. Мониторинг и обследование элементов систем водоснабжения и водоотведения зданий. 79. Эксплуатационные мероприятия для водоснабжения и водоотведения зданий.

2.1.2. Промежуточная аттестация в форме защиты курсовой работы (курсового проекта)

Промежуточная аттестация в форме защиты курсовой работы/курсового проекта не проводится.

2.2. Текущий контроль

2.2.1. Перечень форм текущего контроля:

- Контрольная работа
- Домашнее задание

Тема контрольной работы: «Внутренние системы водоснабжения и водоотведения»

Перечень типовых контрольных вопросов для контрольной работы (в виде теста):

1. Что входит в состав внутреннего водопровода?
 - А) системы трубопроводов, трубопроводная и водоразборная арматура, приборы учета и контроля
 - Б) водоразборная арматура и манометры
 - В) Повысительные насосы и водоразборная арматура
2. Какая система обозначается как В1?
 - А) хозяйственно-питьевая
 - Б) противопожарная
 - В) производственная
3. Что такое внутренний водопровод по СП 30.13330.2020?
 - А.) Внутренний водопровод зданий — это система трубопроводов и устройств, подающих воду внутри зданий, включая ввод водопровода, который находится снаружи

- Б) Внутренний водопровод зданий — это система трубопроводов и устройств, подающих воду внутри зданий, исключая ввод водопровода, который находится снаружи
- В) Внутренний водопровод зданий — это система трубопроводов и устройств, отводящих воду внутри зданий

4. Что такое система В2?

- А) противопожарный водопровод
Б) поливочный водопровод
В) производственный водопровод

5. Что такое В3?

- А) производственный водопровод
Б) противопожарный водопровод
В) хозяйственно-питьевой водопровод

6. Что такое Т3-Т4?

- А) система холодного водоснабжения
Б) Система горячего водоснабжения
В) система оборотного водоснабжения

7. Приоритет применения материала водопроводных труб по СП 30.13330.2020

- А) стальные трубы
Б) полимерные трубы
В) чугунные трубы

8. Способы соединений труб внутреннего водопровода?

- А) Клеевое, Фланцевое, Сварное и Резьбовое соединение
Б) только резьбовое соединение
В) только сварное соединение

9. Что такое фитинги?

- А) Фасонные детали
Б) тип труб
В) тип соединения труб

10. Какие приборы применяют во внутренней системе В1?

- А) манометры, водомеры
Б) манометры и насосы
В) насосы и задвижки

11. Что относится к фитингам?

- А) кресты, тройники, угольники, муфты
Б) кресты и манометры
В) муфты, сгоны и счетчики

12. С помощью чего контролируют напоры в системе внутреннего водопровода В1?

- А) с помощью манометров
Б) с помощью водомеров
В) с помощью обратных клапанов

13. Какая температура воздуха должна быть в помещении с водомерным узлом?

- А) не выше +40 град.С
Б) не ниже +5 град. С

В) не меньше 0 град С

14. Что является оборудованием во внутренней системе В1?

- А) насосы
- Б) водомеры
- В) манометры

15. Основной тип насосов для внутренних водопроводов В1?

- А) центробежные
- Б) осевые
- В) объемные

16. Что имеет обводная линия на водомерном узле системы В1?

- А) участок трубы и задвижку
- Б) манометр и обратный клапан
- В) манометр и водомер

17. Что имеет обводная линия в насосной установке системы В1?

- А) несколько задвижек и обратный клапан
- Б) только обратный клапан
- В) только одну задвижку

18. С каким шагом ставят поливочные краны по периметру здания?

- А) поливочные краны размещают с шагом 60-70 метров. Кроме того, в мусорокамерах жилых зданий следует подводить от водопровода поливочные краны холодной и горячей воды
- Б) поливочные краны размещают с шагом 20-30 метров. Кроме того, в мусорокамерах жилых зданий следует подводить от водопровода поливочные краны только холодной воды
- В) поливочные краны размещают с шагом 60-70 метров. Кроме того, в мусорокамерах жилых зданий не следует подводить от водопровода поливочные краны холодной и горячей воды

19. Рекомендуемая скорость при расчете внутреннего В1 по СП 30 13330 2021?

- А) 1,2 м/с
- Б) 0,5 -1,5 м/с
- В) 1,2 – 1,5 м/с

20. Максимальный напор во внутреннем В1 по СП 30.13330.2020?

- А) 45 метров
- Б) 30 метров
- В) 10 метров

21. Минимальная скорость при расчете внутреннего В1 по СП 30.13330.2020?

- А) 0,2 м/с
- Б) 3,0 м/с
- В) 2,0 м/с

22. Что такое дренчерные и спринклерные установки?

- А) установки автоматического и полуавтоматического пожаротушения
- Б) поливочные установки
- В) установки производственного водоснабжения

23. Как расшифровать обозначения труб Т3-Т4?

- А) Т3 – подающий трубопровод, Т4 – циркуляционный
- Б) Т4 – подающий трубопровод, Т3 – циркуляционный
- В) Т3 – противопожарный, Т4 – производственный трубопровод

24. В чем разница между системами Т1...Т2 и Т3...Т4?

- А) системы Т1иТ2 – системы отопления, Т4и Т3 – водоснабжения, отличаются качеством воды и температурой водной среды
- Б) системы Т1иТ2 – системы отопления, Т4и Т3 – водоснабжения, ничем не отличаются друг от друга
- В) системы Т1иТ2 – системы отопления, Т4и Т3 – водоснабжения, отличаются только температурами

25. Какая температура воды должна быть у потребителя Т3 ?

- А) 30-50 °С
- Б) 60-65 °С
- В) более 80 °С

26. Какая температура воды должна быть в детских дошкольных учреждениях в трубах Т3?

- А) 37 °С
- Б) 50 °С
- В) 60 °С

27. Максимальное давление в системе Т3 у нижнего водоразборного крана?

- А) не более 0,45 МПа
- Б) не более 0,6 МПа
- В) не более 0,3 Мпа

28. Что такое внутренняя канализация согласно СП 30.13330.2020?

- А) Внутренняя канализация зданий — это система трубопроводов и устройств, отводящих сточные воды из зданий, включая наружные выпуски.
- Б) Внутренняя канализация зданий — это система трубопроводов и устройств, отводящих сточные воды из зданий, исключая наружные выпуски.
- В) Внутренняя канализация зданий — это система трубопроводов и устройств, отводящих сточные воды из зданий, включая наружные выпуски и наружные сети

29. Что входит в состав внутренней канализации?

- А) санитарно-технические приборы и приёмники сточных вод; раструбные трубопроводы; соединительные фасонные детали; устройства для прочистки сети.
- Б) санитарно-технические приборы и приёмники сточных вод
- В) соединительные фасонные детали; устройства для прочистки сети

30. Что такое К1?

- А) хозяйственно-бытовая канализация
- Б) дождевая канализация (водосток)
- В) производственная водоотводящая сеть

31. Какая система обозначается как К2?

- А) дождевая канализация (водосток)
- Б) хозяйственно-бытовая канализация

В) производственная водоотводящая сеть

32. Что такое система КЗ?

- А) производственная водоотводящая сеть
- Б) дождевая канализация (водосток)
- В) хозяйственно-бытовая канализация

33. Каким образом соединяют канализационные трубы?

- А) раструбное соединение
- Б) сварочное соединение
- В) клеевое соединение

34. Чем уплотняют раструбы чугунных и пластмассовых канализационных труб?

- А) Раструбный стык пластмассовых трубопроводов уплотняют резиновым кольцом, а раструбный стык чугунных труб зачеканивают смоляной или битумизированной пеньковой прядью (каболкой) и замазывают расширяющимся цементным раствором
- Б) Раструбный стык пластмассовых трубопроводов уплотняют резиновым кольцом, а раструбный стык чугунных труб зачеканивают клеем
- В) Раструбный стык пластмассовых трубопроводов уплотняют смолой, а раструбный стык чугунных труб – резиновым кольцом

35. Где применяют косые тройники в К1 согласно СП 30.13330.2020?

- А) преимущественно для горизонтальных участков
- Б) на стояках
- В) на выпусках из здания

36. Где применяют прямые крестовины во внутренней системе К1?

- А) для стояков
- Б) преимущественно для горизонтальных участков
- В) в местах присоединения сантехнических приборов

37. Какие устройства устанавливают для прочистки внутренней К1?

- А) ревизии и прочистки
- Б) вентилируемые стояки
- В) смотровые колодцы

38. Где на внутренних системах К1 должны быть установлены прочистки?

- А) на горизонтальных участках и поворотах
- Б) на стояках
- В) на кровле здания

39. Где, согласно СП 30.13330.2020, должны устанавливаться ревизии?

- А) на верхнем и нижнем этажах; в жилых зданиях высотой 5 этажей и более — не реже чем через три этажа.
- б) на верхнем и нижнем этажах; в жилых зданиях высотой 7 этажей и более — не реже чем через два этажа
- в) на предпоследнем и втором этажах; в жилых зданиях высотой 5 этажей и более — не реже чем через три этажа

40. Что такое сифоны в К1?

- А) гидрозатвор
- Б) конструктивный элемент моек и ванн

В) конструктивный элемент стояка

41. Какова высота стояка К1 над кровлей по СП 30.13330.2020?

А) = 0,3 м — для плоских неэксплуатируемых кровель; = 0,5 м — для скатных кровель; = 3 м — для эксплуатируемых кровель.

Б) = 0,6 м — для плоских неэксплуатируемых кровель; = 0,7 м — для скатных кровель; = 5 м — для эксплуатируемых кровель.

В) = 0,8 м — для плоских неэксплуатируемых кровель; = 0,9 м — для скатных кровель; = 6 м — для эксплуатируемых кровель.

42. Какова максимальная высота невентилируемого стояка К1?

а) 90 внутренних диаметров стояка

б) 120 внутренних диаметров стояка

В) 200 внутренних диаметров стояка

43. Наименьшая глубина заложения выпуска канализации?

А) Глубина заложения выпуска канализации принимается равной глубине промерзания, уменьшенной на величину 0,3 метра (учитывается влияние здания на грунт рядом с домом).

Б) Глубина заложения выпуска канализации принимается равной глубине промерзания, уменьшенной на величину 0,5 метра (учитывается влияние здания на грунт рядом с домом).

В) Глубина заложения выпуска канализации принимается равной глубине промерзания

44. Длина выпуска канализации от наружной стены до смотрового колодца?

А) не должно быть менее 3 м.

Б) не должно быть менее 5 м

В) не должно быть более 3 м

45. Минимальное расстояние по горизонтали в свету между вводом В1 и выпуском К1?

А) не менее 1,5 м при диаметре ввода до 200 мм включительно

Б) не более 1,5 м при диаметре ввода до 200 мм включительно

В) не менее 3 м при диаметре ввода до 250 мм включительно

46. Для чего нужны внутренние водостоки?

А) для отвода атмосферных осадков

Б) для отвода хозяйственно-бытовых стоков

В) для отвода производственных стоков

47. Какие способы отведения атмосферных вод с кровель зданий включает система К2?

А) Неорганизованный способ, организованный способ с наружным водостоком и организованный способ с внутренним водостоком

Б) неорганизованный способ

В) организованный способ с наружным водостоком и организованный способ с внутренним водостоком

48. Кем или чем устанавливается необходимость устройства К2 зданий по СП 30.13330.2020?

А) Необходимость в устройстве К2 устанавливают архитекторы

Б) Необходимость в устройстве К2 устанавливают надзорные органы

В) Необходимость в устройстве К2 никем не устанавливается

49. Типы водосточных воронок внутренней системы К2?

- А) плоские и колпачковые воронки
- Б) только плоские воронки
- В) только колпачковые воронки

50. Максимальное расстояние между водосточными воронками на кровлях зданий?

- А) не более 48 м.
- Б) не менее 48 м.
- В) не менее 10 м.

Домашнее задание – расчетно-графическая работа «Расчет системы водоснабжение и водоотведение жилого здания»

Раздел 1. В нем должны быть разобраны следующие пункты: выбор системы и схемы водоснабжения здания, конструирование, расчет системы водоснабжения. Обоснование материала трубопроводов водопроводных сетей, определение их диаметров. Расчет элементов системы водоснабжения здания, определение требуемого напора, подбор насосного оборудования.

Раздел 2. В нем должны быть разобраны следующие пункты: выбор системы и схемы водоотведения, конструирование и расчет системы водоотведения. Обоснование материала водоотводящих сетей, определение их диаметров. Проверка незаиляемости трубопроводов, определение их уклонов

Графическая часть домашнего задания состоит из одного-двух листов формата А1 (594 x 1189 мм). Вполне допустимо перекомпоновывать графическую часть на стандартные листы меньшего размера. В случае, если чертежи распечатываются на тонких листах, их желательно сразу подшить в единую папку с пояснительной запиской. На листах вычерчивается генплан участка с нанесением городских и дворовых сетей в масштабе 1:500. Планы этажа и подвала здания, рассчитанного в домашнем задании №1, с трубопроводами В1, К1 в с нанесением осей и размеров в осях в масштабе 1:100, аксонометрическую схему водопровода В1 в М1:100, аксонометрическую схему канализационного выпуска К1 М1:100, продольный профиль дворовой канализации М в 1:500, М в 1:100.

3. Методические материалы, определяющие процедуры оценивания

Процедура проведения промежуточной аттестации и текущего контроля успеваемости регламентируется локальным нормативным актом, определяющим порядок осуществления текущего контроля успеваемости и промежуточной аттестации обучающихся.

3.1. Процедура оценивания при проведении промежуточной аттестации обучающихся по дисциплине в форме экзамена и/или дифференцированного зачета (зачета с оценкой)

Промежуточная аттестация по дисциплине в форме экзамена и/или дифференцированного зачета (зачета с оценкой) не проводится

3.2. Процедура оценивания при проведении промежуточной аттестации обучающихся по дисциплине в форме зачета

Промежуточная аттестация по дисциплине в форме зачёта проводится в шестом семестре. Используются критерии и шкала оценивания, указанные в п.1.2. Оценка выставляется преподавателем интегрально по всем показателям и критериям оценивания.

Ниже приведены правила оценивания формирования компетенций по показателю оценивания «Знания».

Критерий оценивания	Уровень освоения и оценка	
	Не зачтено	Зачтено
Знание терминов и определений, понятий	Не знает терминов и определений	Знает термины и определения
Знание основных закономерностей и соотношений, принципов	Не знает основные закономерности и соотношения, принципы построения знаний	Знает основные закономерности и соотношения, принципы построения знаний
Объём освоенного материала, усвоение всех дидактических единиц (разделов)	Не знает значительной части материала дисциплины	Знает материал дисциплины
Полнота ответов на проверочные вопросы	Не даёт ответы на большинство вопросов	Даёт ответы на большинство вопросов
Правильность ответов на вопросы	Допускает грубые ошибки при изложении ответа на вопрос	Не допускает ошибок при изложении ответа на вопрос
Чёткость изложения и интерпретации знаний	Излагает знания без логической последовательности	Излагает знания в логической последовательности
	Не иллюстрирует изложение поясняющими схемами, рисунками и примерами	Иллюстрирует изложение поясняющими схемами, рисунками и примерами
	Неверно излагает и интерпретирует знания	Верно излагает и интерпретирует знания

3.3. Процедура оценивания при проведении промежуточной аттестации обучающихся по дисциплине в форме защиты курсовой работы (курсового проекта)

Процедура защиты курсовой работы (курсового проекта) определена локальным нормативным актом, определяющим порядок осуществления текущего контроля успеваемости и промежуточной аттестации обучающихся.

Промежуточная аттестация по дисциплине в форме защиты курсовой работы/курсового проекта не проводится.

Приложение 2 к рабочей программе

Шифр	Наименование дисциплины
Б1.В.ДВ.02.04	Инженерные системы зданий и сооружений (ВиВ)

Код направления подготовки / специальности	08.03.01
Направление подготовки / специальность	Строительство
Наименование ОПОП (направленность / профиль)	Стоимостной инжиниринг в строительстве
Год начала реализации ОПОП	2022
Уровень образования	бакалавриат
Форма обучения	очная
Год разработки/обновления	2022

Перечень учебных изданий и учебно-методических материалов

Печатные учебные издания в НТБ НИУ МГСУ:

№ п/п	Автор, название, место издания, издательство, год издания, количество страниц	Количество экземпляров в библиотеке НИУ МГСУ
1	Федоровская, Т. Г.; Викулина, В. Б.; Нечитаева, В. А.; Маслова, О. Я. Водоснабжение и водоотведение жилой застройки [Текст] : учебное пособие для студентов ВПО, обучающихся по программе бакалавриата по направлению подготовки 270800 - "Строительство" / Т. Г. Федоровская [и др.]. - Москва : АСВ, 2017. - 143 с. ISBN 978-5-93093-976-7	107
2	Е.В. Орлов. Инженерные системы зданий и сооружений. Водоснабжение и водоотведение [Текст] : учебное пособие - Москва : Изд-во АСВ, 2020. - 218 с. - Библиогр.: с. 214-216 (45 назв.). - ISBN 978-5-4323-0113-0	55

Электронные учебные издания в электронно-библиотечных системах (ЭБС)

№ п/п	Автор, название, место издания, год издания, количество страниц	Ссылка на учебное издание
1	Матюшенко Е.Н., Купницкая Т.А., Кругликова А.В. Водоснабжение и водоотведение жилого здания : учебное пособие — Новосибирск : Новосибирский государственный архитектурно-строительный университет (Сибстрин), 2020. — 77 с. — ISBN 978-5-7795-0911-4.	www.iprbookshop.ru/107627

Перечень учебно-методических материалов в НТБ НИУ МГСУ

№ п/п	Автор, название, место издания, издательство, год издания, количество страниц
1	В.А. Нечитаева, Р.Е. Хургин Д.А. Ромаш. Расчет и проектирование внутренних систем водоснабжения и водоотведения. Методические указания к практическим занятиям и курсовой работе/ курсовому проекту для обучающихся по направлению подготовки 08.03.01 Национальный исследовательский Московский государственный строительный университет, кафедра водоснабжения и водоотведения; – Электронный данные (8,48 Мб). – Москва : Издательство МИСИ – МГСУ, 2019.

Согласовано:

НТБ

_____ / _____
дата_____ / _____
Подпись, ФИО

Приложение 3 к рабочей программе

Шифр	Наименование дисциплины
Б1.В.ДВ.02.04	Инженерные системы зданий и сооружений (ВиВ)

Код направления подготовки / специальности	08.03.01
Направление подготовки / специальность	Строительство
Наименование ОПОП (направленность / профиль)	Стоимостной инжиниринг в строительстве
Год начала реализации ОПОП	2022
Уровень образования	бакалавриат
Форма обучения	очная
Год разработки/обновления	2022

Перечень профессиональных баз данных и информационных справочных систем

Наименование	Электронный адрес ресурса
«Российское образование» - федеральный портал	http://www.edu.ru/index.php
Научная электронная библиотека	http://elibrary.ru/defaultx.asp?
Электронная библиотечная система IPRbooks	http://www.iprbookshop.ru/
Федеральная университетская компьютерная сеть России	http://www.runnet.ru/
Информационная система "Единое окно доступа к образовательным ресурсам"	http://window.edu.ru/
Научно-технический журнал по строительству и архитектуре «Вестник МГСУ»	http://www.vestnikmgsu.ru/
Научно-техническая библиотека НИУ МГСУ	http://www.mgsu.ru/resources/Biblioteka/

Приложение 4 к рабочей программе

Шифр	Наименование дисциплины
Б1.В.ДВ.02.04	Инженерные системы зданий и сооружений (ВиВ)

Код направления подготовки / специальности	08.03.01
Направление подготовки / специальность	Строительство
Наименование ОПОП (направленность / профиль)	Стоимостной инжиниринг в строительстве
Год начала реализации ОПОП	2022
Уровень образования	бакалавриат
Форма обучения	очная
Год разработки/обновления	2022

Материально-техническое и программное обеспечение дисциплины

Наименование специальных помещений и помещений для самостоятельной работы	Оснащенность специальных помещений и помещений для самостоятельной работы	Перечень лицензионного программного обеспечения. Реквизиты подтверждающего документа
Учебные аудитории для проведения учебных занятий, текущего контроля и промежуточной аттестации	Рабочее место преподавателя, рабочие места обучающихся	
Помещение для самостоятельной работы обучающихся Ауд. 41 НТБ на 80 посадочных мест (рабочее место библиотекаря, рабочие места обучающихся)	ИБП GE VH Series VH 700 Источник бесперебойного питания РИП-12 (2 шт.) Компьютер/ТИП №5 (2 шт.) Компьютер Тип № 1 (6 шт.) Контрольно-пусковой блок С2000-КПБ (26 шт.) Монитор / Samsung 21,5" S22C200B (80 шт.) Плоттер / HP DJ T770 Прибор приемно-контрольный С2000-АСПТ (2 шт.) Принтер / HP LaserJet P2015 DN Принтер /Тип № 4 н/г Принтер HP LJ Pro 400 M401dn Системный блок / Kraftway Credo тип 4 (79 шт.) Электронное табло 2000*950	Adobe Acrobat Reader DC (ПО предоставляется бесплатно на условиях OpLic) Adobe Flash Player (ПО предоставляется бесплатно на условиях OpLic) АРМ Civil Engineering (Договор № 109/9.13_АО НИУ от 09.12.13 (НИУ-13)) ArcGIS Desktop (Договор передачи с ЕСРИ СНГ 31 лицензии от 27.01.2016) ArhciCAD [22] (Б\Д; Веб-кабинет или подписка; OpenLicense) AutoCAD [2018] (Б\Д; Веб-кабинет или подписка; OpenLicense) AutoCAD [2020] (Б\Д; Веб-кабинет или подписка; OpenLicense) Autodesk Revit [2018] (Б\Д; Веб-кабинет или подписка; OpenLicense) Autodesk Revit [2020] (Б\Д; Веб-кабинет или подписка; OpenLicense) CorelDRAW [GSX5;55] (Договор №

Наименование специальных помещений и помещений для самостоятельной работы	Оснащенность специальных помещений и помещений для самостоятельной работы	Перечень лицензионного программного обеспечения. Реквизиты подтверждающего документа
		<p>292/10.11- АО НИУ от 28.11.2011 (НИУ-11))</p> <p>eLearnBrowser [1.3] (Договор ГМЛ-Л-16/03-846 от 30.03.2016)</p> <p>Google Chrome (ПО предоставляется бесплатно на условиях OpLic)</p> <p>Lazarus (ПО предоставляется бесплатно на условиях OpLic)</p> <p>Mathcad [Edu.Prime;3;30] (Договор №109/9.13_АО НИУ от 09.12.13 (НИУ-13))</p> <p>Mathworks Matlab [R2008a;100] (Договор 089/08-ОК(ИОП) от 24.10.2008)</p> <p>Mozilla Firefox (ПО предоставляется бесплатно на условиях OpLic)</p> <p>MS Access [2013;Im] (OpenLicense; Подписка Azure Dev Tools; БД; Веб-кабинет)</p> <p>MS ProjectPro [2013;ImX] (OpenLicense; Подписка Azure Dev Tools; БД; Веб-кабинет)</p> <p>MS VisioPro [2013;ADT] (OpenLicense; Подписка Azure Dev Tools; БД; Веб-кабинет)</p> <p>MS Visual FoxPro [ADT] (OpenLicense; Подписка Azure Dev Tools; БД; Веб-кабинет)</p> <p>nanoCAD СПДС Стройплощадка (Договор бесплатной передачи / партнерство)</p> <p>PascalABC [3.2.0.1311] (ПО предоставляется бесплатно на условиях OpLic)</p> <p>Visual Studio Ent [2015;Imx] (OpenLicense; Подписка Azure Dev Tools; БД; Веб-кабинет)</p> <p>Visual Studio Expr [2008;ImX] (OpenLicense; Подписка Azure Dev Tools; БД; Веб-кабинет)</p> <p>WinPro 7 [ADT] (OpenLicense; Подписка Azure Dev Tools; БД; Веб-кабинет)</p> <p>Компас-3D V14 АЕС (Договор № 109/9.13_АО НИУ от 09.12.13 (НИУ-13))</p> <p>ПК ЛИРА-САПР [2013] (Договор № 109/9.13_АО НИУ от 09.12.13 (НИУ-13))</p>

Наименование специальных помещений и помещений для самостоятельной работы	Оснащенность специальных помещений и помещений для самостоятельной работы	Перечень лицензионного программного обеспечения. Реквизиты подтверждающего документа
<p>Помещение для самостоятельной работы обучающихся</p> <p>Ауд. 59 НТБ на 5 посадочных мест, оборудованных компьютерами (рабочее место библиотекаря, рабочие места обучающихся, рабочее место для лиц с ограниченными возможностями здоровья) Читальный зал на 52 посадочных места</p>	<p>Компьютер / ТИП №5 (4 шт.) Монитор Acer 17" AL1717 (4 шт.) Монитор Samsung 24" S24C450B Системный блок Kraftway Credo KC36 2007 (4 шт.) Системный блок Kraftway Credo KC43 с KSS тип3 Принтер/HP LaserJet P2015 DN Аудиторный стол для инвалидов-колясочников Видеоувеличитель /Optelec ClearNote Джойстик компьютерный беспроводной Клавиатура Clevy с большими кнопками и накладкой (беспроводная) Кнопка компьютерная выносная малая Кнопка компьютерная выносная малая (2 шт.)</p>	<p>Google Chrome (ПО предоставляется бесплатно на условиях OpLic (не требуется)) Adobe Acrobat Reader DC (ПО предоставляется бесплатно на условиях OpLic (не требуется)) eLearnBrowser [1.3] (Договор ГМЛ-Л-16/03-846 от 30.03.2016) Mozilla Firefox (ПО предоставляется бесплатно на условиях OpLic (лицензия не требуется)) MS OfficeStd [2010; 300] (Договор № 162/10 - АО НИУ от 18.11.2010 (НИУ-10)) Adobe Acrobat Reader [11] (ПО предоставляется бесплатно на условиях OpLic (лицензия не требуется)) K-Lite Codec Pack (ПО предоставляется бесплатно на условиях OpLic (лицензия не требуется))</p>
<p>Помещение для самостоятельной работы обучающихся</p> <p>Ауд. 84 НТБ На 5 посадочных мест, оборудованных компьютерами (рабочее место библиотекаря, рабочие места обучающихся) Читальный зал на 52 посадочных места</p>	<p>Монитор Acer 17" AL1717 (5 шт.) Системный блок Kraftway KW17 2010 (5 шт.)</p>	<p>AutoCAD [2020] (БД; Веб-кабинет или подписка; OpenLicense) Eurosoft STARK [201W;20] (Договор № 089/08-ОК(ИОП) от 24.10.2008) MS OfficeStd [2010; 300] (Договор № 162/10 - АО НИУ от 18.11.2010 (НИУ-10)) nanoCAD СПДС Конструкции (Договор бесплатной передачи / партнерство) WinPro 7 [ADT] (OpenLicense; Подписка Azure Dev Tools; БД; Веб-кабинет) ПК ЛИРА-САПР [2013R5] (ПО предоставляется бесплатно на условиях OpLic (лицензия не требуется))</p>

Федеральное государственное бюджетное образовательное учреждение высшего образования
«**НАЦИОНАЛЬНЫЙ ИССЛЕДОВАТЕЛЬСКИЙ МОСКОВСКИЙ
ГОСУДАРСТВЕННЫЙ СТРОИТЕЛЬНЫЙ УНИВЕРСИТЕТ**»

РАБОЧАЯ ПРОГРАММА

Шифр	Наименование дисциплины
Б1.В.ДВ.02.05	Инженерные системы зданий и сооружений (ТГВ)

Код направления подготовки / специальности	08.03.01
Направление подготовки / специальность	Строительство
Наименование ОПОП (направленность / профиль)	Стоимостной инжиниринг в строительстве
Год начала реализации ОПОП	2022
Уровень образования	бакалавриат
Форма обучения	очная
Год разработки/обновления	2022

Разработчики:

должность	учёная степень, учёное звание	ФИО
Доцент	к.т.н., доцент	Бусахин А.В.
Доцент	к.т.н.	Усиков С.М.

Рабочая программа дисциплины разработана и одобрена кафедрой (структурным подразделением) «Теплогазоснабжение и вентиляция».

Рабочая программа утверждена методической комиссией по УГСН, протокол № 1 от 29.08.2022 г.

1. Цель освоения дисциплины

Целью освоения дисциплины «Инженерные системы зданий и сооружений (ТГВ)» является углубление уровня освоения компетенций обучающегося в области инженерных решений систем теплогазоснабжения и вентиляции.

Программа составлена в соответствии с требованиями Федерального государственного образовательного стандарта высшего образования по направлению подготовки 08.03.01 Строительство.

Дисциплина относится к части, формируемой участниками образовательных отношений, Блока 1 «Дисциплины (модули)» основной профессиональной образовательной программы «Стоимостной инжиниринг в строительстве». Дисциплина является дисциплиной по выбору обучающегося.

2. Перечень планируемых результатов обучения по дисциплине, соотнесенных с планируемыми результатами освоения образовательной программы

Код и наименование компетенции (результат освоения)	Код и наименование индикатора достижения компетенции
ПК-5. Способен разрабатывать концепцию инвестиционно-строительного проекта	ПК-5.16 Проверка соответствия проектного решения требованиям действующих нормативно-технических документов
ПК-6. Способен выполнять технико-экономическое, организационное и правовое обоснование инвестиционно-строительных проектов	ПК-6.1 Определение технико-экономических показателей выбранного варианта строительства объекта
	ПК-6.3 Определение условий и возможностей применения инновационных решений

Код и наименование индикатора достижения компетенции	Наименование показателя оценивания (результата обучения по дисциплине)
ПК-5.16 Проверка соответствия проектного решения требованиям действующих нормативно-технических документов	<p>Знает действующие нормативно-правовые и нормативно-технические документы РФ и ТС ЕАЭС в области проектирования, монтажа, пуско-наладочных работ, сдачи в эксплуатацию и эксплуатации систем теплогазоснабжения и вентиляции</p> <p>Имеет навыки (основного уровня) применения нормативно-технических документов при выборе исходных данных для разработки Проекта производства работ (ППР) по монтажу системы теплогазоснабжения и вентиляции</p>
ПК-6.1 Определение технико-экономических показателей выбранного варианта строительства объекта	<p>Знает методы определения и расчета трудозатрат</p> <p>Знает состав проектно-сметной документации и порядок ее разработки по системам теплогазоснабжения и вентиляции</p> <p>Имеет навыки (основного уровня) составления технологической карты на процесс производства монтажных работ заданного объекта</p> <p>Имеет навыки (основного уровня) применения нормативно-технических документов и расчетов при составлении графиков производства работ и поставки материалов и оборудования</p> <p>Имеет навыки (основного уровня) выбора численного и квалификационного состава монтажников, инструмента, оснастки и составления графика поставки материалов и оборудования</p> <p>Имеет навыки (основного уровня) расчета почасовой и тарифной ставки на выполнение отдельных видов работ и составления задания на выполнение работ с учетом производительности труда и фонда оплаты</p>

Код и наименование индикатора достижения компетенции	Наименование показателя оценивания (результата обучения по дисциплине)
ПК-6.3 Определение условий и возможностей применения инновационных решений	Знает условия и возможности применения инновационных решений для инженерных систем теплогазоснабжения и вентиляции Имеет навыки (начального уровня) выбора инновационных решений для инженерных систем теплогазоснабжения и вентиляции

Информация о формировании и контроле результатов обучения представлена в Фонде оценочных средств (Приложение 1).

3. Трудоемкость дисциплины и видов учебных занятий по дисциплине

Общая трудоемкость дисциплины составляет 3 зачётные единицы (108 академических часов).
(1 зачетная единица соответствует 36 академическим часам)

Видами учебных занятий и работы обучающегося по дисциплине могут являться.

Обозначение	Виды учебных занятий и работы обучающегося
Л	Лекции
ЛР	Лабораторные работы
ПЗ	Практические занятия
КоП	Компьютерный практикум
КРП	Групповые и индивидуальные консультации по курсовым работам (курсовым проектам)
СР	Самостоятельная работа обучающегося в период теоретического обучения
Контроль	Самостоятельная работа обучающегося и контактная работа обучающегося с преподавателем в период промежуточной аттестации

Структура дисциплины:

Форма обучения – очная

№	Наименование раздела дисциплины	Семестр	Количество часов по видам учебных занятий и работы обучающегося							Формы промежуточной аттестации, текущего контроля успеваемости
			Л	ЛР	ПЗ	КоП	КРП	СР	Контроль	
1	Нормативно-технические документы	6	2							Контрольная работа (р.1-3) Домашнее задание (р.1-3)
2	Технологическое проектирование	6	6		8					
3	Монтаж, испытания, пуско-наладочные работы, эксплуатация систем теплогазоснабжения и вентиляции	6	8		8			67	9	
	Итого:	6	16		16			67	9	Зачет

4. Содержание дисциплины, структурированное по видам учебных занятий и разделам

При проведении аудиторных учебных занятий предусмотрено проведение текущего контроля успеваемости:

- В рамках практических занятий предусмотрено выполнение обучающимися контрольной работы.

4.1 Лекции

Форма обучения – очная

№	Наименование раздела дисциплины	Тема и содержание лекций
1	Нормативно-технические документы	Система нормативно-правовых и нормативно-технических документов в строительстве. Перечень нормативно-правовых и нормативно-технических документов, устанавливающих требования к проектированию, монтажу, пуско-наладочным работам, сдаче в эксплуатацию и эксплуатации систем ТГС и ОиВ. Разработка проектно-сметной документации.
2	Технологическое проектирование	Проект производства работ: состав, разделы, правила разработки. Составление типовых технологических карт, монтажное проектирование систем отопления и вентиляции.
3	Монтаж, испытания, пуско-наладочные работы, эксплуатация систем теплогасоснабжения и вентиляции	<p>Подраздел отопление и теплоснабжение: Классификация применяемых материалов и оборудования систем отопления и теплоснабжения. Параметры выбора используемых при проектировании, монтаже элементов запорно-регулирующей арматуры. Монтаж отопительных приборов. Монтаж систем теплоснабжения. Монтаж ИТП. Порядок испытаний, наладки, сдачи в эксплуатацию и эксплуатации систем отопления и теплоснабжения. Требования охраны труда при производстве работ.</p> <p>Подраздел вентиляция и кондиционирование воздуха: Классификация применяемых материалов и оборудования систем вентиляции и кондиционирования воздуха. Монтаж металлических воздуховодов. Монтаж воздуховодов из неметаллических материалов. Монтаж вентиляционного оборудования. Монтаж кондиционеров. Монтаж пылеулавливающих устройств. Монтаж оборудования в приточных вытяжных камерах. Монтаж вентиляционных металлических шахт и дефлекторов на кровле здания. Монтаж регулирующих устройств. Порядок испытаний, наладки, сдачи в эксплуатацию и эксплуатации систем вентиляции и кондиционирования воздуха. Требования охраны труда при производстве работ.</p>

4.2 Лабораторные работы

Не предусмотрено учебным планом.

4.3 Практические занятия

Форма обучения – очная

№	Наименование раздела дисциплины	Тема и содержание занятия
2	Технологическое проектирование	Составляющие элементы типовой технологической карты. Порядок ее составления для элементов систем отопления, вентиляции, кондиционирования воздуха и теплоснабжения

3	Монтаж, испытания, пуско-наладочные работы, эксплуатация систем теплогазоснабжения и вентиляции	Применяемые инструменты, оснастка для обеспечения качества производимых работ и повышения производительности труда. Методы промежуточного контроля выполненных работ. Составление актов по результатам работ. Составление монтажной схемы системы отопления, бланк заказа составляющих элементов для завода или собственного производства, выбор элементов соединения деталей, порядок сборки. Способы укрупнения сборочных узлов, переход к типовым технологическим решениям. Характеристика объекта строительства. Определение объемов строительно-монтажных работ. Определение численного и профессионального состава бригад. Расчет заработной платы.
---	---	---

4.4 Компьютерные практикумы

Не предусмотрено учебным планом.

4.5 Групповые и индивидуальные консультации по курсовым работам (курсовым проектам)

Не предусмотрено учебным планом.

4.6 Самостоятельная работа обучающегося в период теоретического обучения

Самостоятельная работа обучающегося в период теоретического обучения включает в себя:

- самостоятельную подготовку к учебным занятиям, включая подготовку к аудиторным формам текущего контроля успеваемости;
- выполнение домашнего задания;
- самостоятельную подготовку к промежуточной аттестации.

В таблице указаны темы для самостоятельного изучения обучающимся:

Форма обучения – очная

№	Наименование раздела дисциплины	Темы для самостоятельного изучения
1	Нормативно-технические документы	Поиск нормативных документов, регламентирующих особенности выполнения строительно-монтажных работ. Работа с поисковой системой https://minstroyrf.gov.ru/docs/
2	Технологическое проектирование	Изучение состава проекта производства работ и технологических карт
3	Монтаж, испытания, пуско-наладочные работы, эксплуатация систем теплогазоснабжения и вентиляции	Изучение особенностей монтажа и наладки и систем отопления с использованием современного оборудования: https://open.danfoss.ru/university/courses/4 Изучение особенностей производства и монтажа систем вентиляции на видео-курсах: https://www.stroy.net.ru/video/17/

4.7 Самостоятельная работа обучающегося и контактная работа обучающегося с преподавателем в период промежуточной аттестации

Работа обучающегося в период промежуточной аттестации включает в себя подготовку к формам промежуточной аттестации (к дифференцированному зачету), а также саму промежуточную аттестацию.

5. Оценочные материалы по дисциплине

Фонд оценочных средств по дисциплине приведён в Приложении 1 к рабочей программе дисциплины.

Оценочные средства для проведения промежуточной аттестации, а также текущего контроля по дисциплине хранятся на кафедре (структурном подразделении), ответственной за преподавание данной дисциплины.

6. Учебно-методическое и материально-техническое обеспечение дисциплины

Основные принципы осуществления учебной работы обучающихся изложены в локальных нормативных актах, определяющих порядок организации контактной работы и порядок самостоятельной работы обучающихся. Организация учебной работы обучающихся на аудиторных учебных занятиях осуществляется в соответствии с п. 3.

6.1 Перечень учебных изданий и учебно-методических материалов для освоения дисциплины

Для освоения дисциплины обучающийся может использовать учебные издания и учебно-методические материалы, имеющиеся в научно-технической библиотеке НИУ МГСУ и/или размещённые в Электронных библиотечных системах.

Актуальный перечень учебных изданий и учебно-методических материалов представлен в Приложении 2 к рабочей программе дисциплины.

6.2 Перечень профессиональных баз данных и информационных справочных систем

При осуществлении образовательного процесса по дисциплине используются профессиональные базы данных и информационных справочных систем, перечень которых указан в Приложении 3 к рабочей программе дисциплины.

6.3 Перечень материально-технического, программного обеспечения освоения дисциплины

Учебные занятия по дисциплине проводятся в помещениях, оснащенных соответствующим оборудованием и программным обеспечением.

Перечень материально-технического и программного обеспечения дисциплины приведен в Приложении 4 к рабочей программе дисциплины.

Приложение 1 к рабочей программе

Шифр	Наименование дисциплины
Б1.В.ДВ.02.05	Инженерные системы зданий и сооружений (ТГВ)

Код направления подготовки / специальности	08.03.01
Направление подготовки / специальность	Строительство
Наименование ОПОП (направленность / профиль)	Стоимостной инжиниринг в строительстве
Год начала реализации ОПОП	2022
Уровень образования	бакалавриат
Форма обучения	очная
Год разработки/обновления	2022

ФОНД ОЦЕНОЧНЫХ СРЕДСТВ**1. Описание показателей и критериев оценивания компетенций, описание шкал оценивания**

Оценивание формирования компетенций производится на основе показателей оценивания, указанных в п.2. рабочей программы и в п.1.1 ФОС.

Связь компетенций, индикаторов достижения компетенций и показателей оценивания приведена в п.2 рабочей программы.

1.1. Описание формирования и контроля показателей оценивания

Оценивание уровня освоения обучающимся компетенций осуществляется с помощью форм промежуточной аттестации и текущего контроля. Формы промежуточной аттестации и текущего контроля успеваемости по дисциплине, с помощью которых производится оценивание, указаны в учебном плане и в п.3 рабочей программы.

В таблице приведена информация о формировании результатов обучения по дисциплине разделами дисциплины, а также о контроле показателей оценивания компетенций формами оценивания.

Наименование показателя оценивания (результата обучения по дисциплине)	Номера разделов дисциплины	Формы оценивания (формы промежуточной аттестации, текущего контроля успеваемости)
Знает действующие нормативно-правовые и нормативно-технические документы РФ и ТС ЕАЭС в области проектирования, монтажа, пуско-наладочных работ, сдачи в эксплуатацию и эксплуатации систем теплогасоснабжения и вентиляции	1	<i>Контрольная работа Зачет</i>
Имеет навыки (основного уровня) применения нормативно-технических документов при выборе исходных данных для разработки Проекта производства работ (ППР) по монтажу системы теплогасоснабжения и вентиляции	1	<i>Домашнее задание</i>
Знает методы определения и расчета трудозатрат	3	<i>Контрольная работа Зачет</i>
Знает состав проектно-сметной документации и порядок ее разработки по системам теплогасоснабжения	2	<i>Контрольная работа Зачет</i>

и вентиляции		
Имеет навыки (основного уровня) составления технологической карты на процесс производства монтажных работ заданного объекта	2	<i>Домашнее задание</i>
Имеет навыки (основного уровня) применения нормативно-технических документов и расчетов при составлении графиков производства работ и поставки материалов и оборудования	1	<i>Домашнее задание</i>
Имеет навыки (основного уровня) выбора численного и квалификационного состава монтажников, инструмента, оснастки и составления графика поставки материалов и оборудования	3	<i>Домашнее задание</i>
Имеет навыки (основного уровня) расчета почасовой и тарифной ставки на выполнение отдельных видов работ и составления задания на выполнение работ с учетом производительности труда и фонда оплаты	3	<i>Домашнее задание</i>
Знает условия и возможности применения инновационных решений для инженерных систем теплогазоснабжения и вентиляции	2	<i>Контрольная работа Зачет</i>
Имеет навыки (основного уровня) выбора инновационных решений для инженерных систем теплогазоснабжения и вентиляции	2	<i>Домашнее задание</i>

1.2. Описание критериев оценивания компетенций и шкалы оценивания

При проведении промежуточной аттестации в форме дифференцированного зачета (зачета с оценкой) используется шкала оценивания: «2» (неудовлетворительно), «3» (удовлетворительно), «4» (хорошо), «5» (отлично).

Показателями оценивания являются знания и навыки основного уровня обучающегося, полученные при изучении дисциплины.

Критериями оценивания достижения показателей являются:

Показатель оценивания	Критерий оценивания
Знания	Знание терминов и определений, понятий
	Знание основных закономерностей и соотношений, принципов
	Объем освоенного материала, усвоение всех дидактических единиц (разделов)
	Полнота ответов на проверочные вопросы
	Правильность ответов на вопросы
	Чёткость изложения и интерпретации знаний
Навыки основного уровня	Навыки выбора методик выполнения заданий
	Навыки выполнения заданий различной сложности
	Навыки самопроверки. Качество сформированных навыков
	Навыки анализа результатов выполнения заданий, решения задач
	Навыки представления результатов решения задач
	Навыки обоснования выполнения заданий
	Быстрота выполнения заданий
	Самостоятельность в выполнении заданий
Результативность (качество) выполнения заданий	

2. Типовые контрольные задания для оценивания формирования компетенций

2.1. Промежуточная аттестация

2.1.1. Промежуточная аттестация в форме экзамена, дифференцированного зачета (зачета с оценкой), зачета

Форма(ы) промежуточной аттестации:

- зачет в 6 семестре (очная форма обучения) .

Перечень типовых вопросов для проведения зачета в 6 семестре (очная форма обучения):

№	Наименование раздела дисциплины	Типовые вопросы/задания
1	Нормативно-технические документы	1. Какие нормативно-правовые и нормативно-технические документы регламентируют требования к проектированию, монтажу, пуско-наладочным работам, сдаче в эксплуатацию и эксплуатации систем ТГС и ОиВ? Их основные положения. 2. Состав проектно-сметной документации и порядок ее разработки по системам ТГС и ОиВ. 3. Основные понятия и взаимоотношения «Инвестор», «Заказчик», «Генподрядчик», «Субподрядчик». 4. Проектная документация в строительстве. ПОС, ПОР, ППР.
2	Технологическое проектирование	5. Технология организации заготовительного производства. 6. Технология производства работ при реконструкции действующих систем ТГС и ОиВ. 7. Контроль строительных процессов и качества работ. 8. Разработка технологических карт (схем), графиков производства работ. 9. Проект производства работ: состав, разделы, правила разработки. 10. Монтажные элементы систем ТГС и ОиВ. Расчёт строительных, монтажных и заготовительных длин.
3	Монтаж, испытания, пуско-наладочные работы, эксплуатация систем теплогазоснабжения и вентиляции	11. Классификация применяемых материалов и оборудования систем отопления и теплоснабжения. 12. Параметры выбора используемых при проектировании, монтаже элементов запорно-регулирующей арматуры. 13. Последовательность работ при монтаже отопительных приборов. 14. Последовательность работ при монтаже систем теплоснабжения. 15. Подсоединение тепловых сетей к действующим сетям. 16. Последовательность работ при монтаже ИТП. 17. Прокладка подземных трубопроводов (подготовительные работы, монтаж, изоляционные работы, испытания, сдача в эксплуатацию). 18. Тепловая изоляция систем центрального отопления (классификация, испытание). 19. Применяемые инструменты и оснастка для обеспечения качества производимых работ по монтажу систем отопления. 20. Методы промежуточного контроля выполненных работ. 21. Виды и характеристики воздуховодов для систем вентиляции и кондиционирования воздуха. 22. Способы соединения и монтажа воздуховодов. 23. Монтаж вентоборудования (последовательность, испытания, сетевое оборудование). Способы борьбы с шумом. 24. Монтаж кондиционеров. 25. Пуск, испытания, наладка вентиляционных систем. Способы борьбы с шумом. 26. Монтаж пылеулавливающих устройств. 27. Монтаж оборудования в приточных вытяжных камерах. 28. Монтаж вентиляционных металлических шахт и дефлекторов на кровле здания. 29. Последовательность работ при монтаже систем вентиляции и

		кондиционирования воздуха. 30. Применяемые инструменты и оснастка для обеспечения качества производимых работ по монтажу систем вентиляции и кондиционирования воздуха.
--	--	--

2.1.2. Промежуточная аттестация в форме защиты курсовой работы (курсового проекта)

Промежуточная аттестация в форме защиты курсовой работы/курсового проекта не проводится.

2.2. Текущий контроль

2.2.1. Перечень форм текущего контроля:

- контрольная работа в 6 семестре;
- домашнее задание в 6 семестре.

2.2.2. Типовые контрольные задания форм текущего контроля

Тема контрольной работы: «Системы теплогасоснабжения и вентиляции»

Примерные вопросы к контрольной работе:

1. Какие нормативно-правовые и нормативно-технические документы регламентируют требования к проектированию, монтажу, пуско-наладочным работам, сдаче в эксплуатацию и эксплуатации систем ТГС и ОиВ? Их основные положения.
2. Состав проектно-сметной документации и порядок ее разработки по системам ТГС и ОиВ.
3. Основные понятия и взаимоотношения «Инвестор», «Заказчик», «Генподрядчик», «Субподрядчик».
4. Проектная документация в строительстве. ПОС, ПОР, ППР.
5. Технология организации заготовительного производства.
6. Технология производства работ при реконструкции действующих систем ТГС и ОиВ.
7. Контроль строительных процессов и качества работ.
8. Разработка технологических карт (схем), графиков производства работ.
9. Проект производства работ: состав, разделы, правила разработки.
10. Монтажные элементы систем ТГС и ОиВ. Расчёт строительных, монтажных и заготовительных длин.
11. Классификация применяемых материалов и оборудования систем отопления и теплоснабжения.
12. Параметры выбора используемых при проектировании, монтаже элементов запорно-регулирующей арматуры.
13. Последовательность работ при монтаже отопительных приборов.
14. Последовательность работ при монтаже систем теплоснабжения.
15. Подсоединение тепловых сетей к действующим сетям.
16. Последовательность работ при монтаже ИТП.
17. Прокладка подземных трубопроводов (подготовительные работы, монтаж, изоляционные работы, испытания, сдача в эксплуатацию).
18. Тепловая изоляция систем центрального отопления (классификация, испытание).
19. Применяемые инструменты и оснастка для обеспечения качества производимых работ по монтажу систем отопления.
20. Методы промежуточного контроля выполненных работ.

21. Виды и характеристики воздуховодов для систем вентиляции и кондиционирования воздуха.
22. Способы соединения и монтажа воздуховодов.
23. Монтаж веттоборудования (последовательность, испытания, сетевое оборудование). Способы борьбы с шумом.
24. Монтаж кондиционеров.
25. Пуск, испытания, наладка вентиляционных систем. Способы борьбы с шумом.
26. Монтаж пылеулавливающих устройств.
27. Монтаж оборудования в приточных вытяжных камерах.
28. Монтаж вентиляционных металлических шахт и дефлекторов на кровле здания.
29. Последовательность работ при монтаже систем вентиляции и кондиционирования воздуха.
30. Применяемые инструменты и оснастка для обеспечения качества производимых работ по монтажу систем вентиляции и кондиционирования воздуха.

Тематика домашнего задания: «Строительство систем теплогаснабжения и вентиляции»

Состав типового домашнего задания:

В рамках выполнения домашнего задания обучающемуся необходимо выполнить:

1. Поиск нормативно-правовых и нормативно-технических документов по проектированию, монтажу, пуско-наладочным работам, сдаче в эксплуатацию и эксплуатации заданной системы ТГВ.
2. Составление монтажной схемы системы ТГВ с разбивкой на элементы, выбором способа соединения, составление заказной спецификации. Расчет объема необходимых материалов.
3. Составление типовой технологической карты монтажа заданного элемента, расчет требуемого состава бригады и определение квалификации монтажников, определение необходимых инструментов и оснастки, составление графика производства работ и поставки материалов и оборудования. Описание требований охраны труда к данному виду работ. Расчет трудозатрат, расценки на монтажные работы и фонд оплаты труда.

Записка домашнего задания состоит из следующих разделов, каждый из которых при необходимости делят на главы с соответствующими заголовками.

Раздел «Нормативные документы»:

Обучающийся должен выполнить поиск нормативно-правовых и нормативно-технических документов по проектированию, монтажу, пуско-наладочным работам, сдаче в эксплуатацию и эксплуатации систем ТГС и ОиВ и выбрать требования по заданной системе.

Раздел «Монтажная схема системы»:

В качестве исходных данных обучающемуся задается участок спроектированной ранее системы ТГВ в рамках выполнения КР по дисциплинам «Основы теплогаснабжения и вентиляции».

Обучающийся должен составить монтажную схему с разбивкой на элементы, выбрать способы соединения, составить заказную спецификацию. Рассчитать объемы необходимых материалов.

Раздел «Разработка типовой технологической карты»:

По составленной схеме в разделе «Монтажная схема системы» обучающийся должен составить типовую технологическую карту монтажа данного элемента, рассчитать требуемый состав бригады и определить квалификацию монтажников, определить необходимые инструменты и оснастку, составить график производства работ и поставки материалов и оборудования. Описать требования охраны труда к данному виду работ. Рассчитать трудозатраты, расценку на монтажные работы и фонд оплаты труда.

Перечень типовых примерных вопросов для защиты курсового проекта:

1. Какие нормативные документы используются при разработке проекта производства работ системы ТГВ?
2. Из чего состоит монтажная схема систем отопления?
3. Из чего состоит монтажная схема систем вентиляции и кондиционирования воздуха?
4. Из чего состоит монтажная схема тепловой сети?
5. Что такое график производства работ?
6. Какими нормативными документами оценивается стоимость выполнения монтажных работ?
7. Какими нормативными документами оценивается время выполнения монтажных работ?

3. Методические материалы, определяющие процедуры оценивания

Процедура проведения промежуточной аттестации и текущего контроля успеваемости регламентируется локальным нормативным актом, определяющим порядок осуществления текущего контроля успеваемости и промежуточной аттестации обучающихся.

3.1. Процедура оценивания при проведении промежуточной аттестации обучающихся по дисциплине в форме экзамена и/или дифференцированного зачета (зачета с оценкой)

Промежуточная аттестация по дисциплине в форме экзамена/дифференцированного зачёта (зачета с оценкой) не проводится.

3.2. Процедура оценивания при проведении промежуточной аттестации обучающихся по дисциплине в форме зачета

Промежуточная аттестация по дисциплине в форме зачёта проводится в 6 семестре для очной формы обучения. Для оценивания знаний и навыков основного уровня используются критерии и шкала, указанные п.1.2.

Ниже приведены правила оценивания формирования компетенций по показателю оценивания «Знания».

Критерий оценивания	Уровень освоения и оценка	
	Не зачтено	Зачтено
Знание терминов и определений, понятий	Не знает терминов и определений	Знает термины и определения
Знание основных закономерностей и соотношений, принципов	Не знает основные закономерности и соотношения, принципы построения знаний	Знает основные закономерности и соотношения, принципы построения знаний
Объём освоенного материала, усвоение всех дидактических единиц (разделов)	Не знает значительной части материала дисциплины	Знает материал дисциплины
Полнота ответов на проверочные вопросы	Не даёт ответы на большинство вопросов	Даёт ответы на большинство вопросов

Правильность ответов на вопросы	Допускает грубые ошибки при изложении ответа на вопрос	Не допускает ошибок при изложении ответа на вопрос
Чёткость изложения и интерпретации знаний	Излагает знания без логической последовательности	Излагает знания в логической последовательности
	Не иллюстрирует изложение поясняющими схемами, рисунками и примерами	Иллюстрирует изложение поясняющими схемами, рисунками и примерами
	Неверно излагает и интерпретирует знания	Верно излагает и интерпретирует знания

Ниже приведены правила оценивания формирования компетенций по показателю оценивания «Навыки основного уровня».

Критерий оценивания	Уровень освоения и оценка	
	Не зачтено	Зачтено
Навыки выбора методик выполнения заданий	Не может выбрать методику выполнения заданий	Может выбрать методику выполнения заданий
Навыки выполнения заданий различной сложности	Не имеет навыков выполнения учебных заданий	Имеет навыки выполнения учебных заданий
Навыки самопроверки. Качество сформированных навыков	Допускает грубые ошибки при выполнении заданий, нарушающие логику решения задач	Не допускает ошибок при выполнении заданий
Навыки анализа результатов выполнения заданий, решения задач	Делает некорректные выводы	Делает корректные выводы
Навыки представления результатов решения задач	Не может проиллюстрировать решение задачи поясняющими схемами, рисунками	Иллюстрирует решение задачи поясняющими схемами, рисунками
Навыки обоснования выполнения заданий	Не может обосновать алгоритм выполнения заданий	Обосновывает алгоритм выполнения заданий

3.3. Процедура оценивания при проведении промежуточной аттестации обучающихся по дисциплине в форме защиты курсовой работы (курсового проекта)

Процедура защиты курсовой работы (курсового проекта) определена локальным нормативным актом, определяющим порядок осуществления текущего контроля успеваемости и промежуточной аттестации обучающихся.

Промежуточная аттестация по дисциплине в форме защиты курсовой работы/курсового проекта не проводится.

Приложение 2 к рабочей программе

Шифр	Наименование дисциплины
Б1.В.ДВ.02.05	Инженерные системы зданий и сооружений (ТГВ)

Код направления подготовки / специальности	08.03.01
Направление подготовки / специальность	Строительство
Наименование ОПОП (направленность / профиль)	Стоимостной инжиниринг в строительстве
Год начала реализации ОПОП	2022
Уровень образования	бакалавриат
Форма обучения	очная
Год разработки/обновления	2022

Перечень учебных изданий и учебно-методических материалов

Печатные учебные издания в НТБ НИУ МГСУ:

№ п/п	Автор, название, место издания, издательство, год издания, количество страниц	Количество экземпляров в библиотеке НИУ МГСУ
1	Отопление [Текст] : учебник для студентов высших учебных заведений, обучающихся по программе бакалавриата по направлению 270800 "Строительство" (профиль "Теплогазоснабжение и вентиляция") / Л. М. Махов. - 2-е изд., испр. и доп. - Москва : АСВ, 2015. - 394 с. : ил., табл. - Библиогр.: с. 394 (13 назв.). - ISBN 978-5-93093-961-3	49

Электронные учебные издания в электронно-библиотечных системах (ЭБС):

№ п/п	Автор, название, место издания, год издания, количество страниц	Ссылка на учебное издание в ЭБС
1	Дронова Г.Л. Планирование монтажа и технико-экономическая оценка систем теплогазоснабжения и вентиляции [Электронный ресурс] / Г.Л. Дронова. — Электрон. текстовые данные. — Белгород: Белгородский государственный технологический университет им. В.Г. Шухова, ЭБС АСВ, 2013. — 141 с.	http://www.iprbookshop.ru/28380.html
2	Теплоснабжение города : учебное пособие / составители В. В. Гончар, Д. М. Чудинов. — Москва : Ай Пи Ар Медиа, 2021. — 57 с. — ISBN 978-5-4497-1089-5.	https://www.iprbookshop.ru/108346.html

Приложение 3 к рабочей программе

Шифр	Наименование дисциплины
Б1.В.ДВ.02.05	Инженерные системы зданий и сооружений (ТГВ)

Код направления подготовки / специальности	08.03.01
Направление подготовки / специальность	Строительство
Наименование ОПОП (направленность / профиль)	Стоимостной инжиниринг в строительстве
Год начала реализации ОПОП	2022
Уровень образования	бакалавриат
Форма обучения	очная
Год разработки/обновления	2022

Перечень профессиональных баз данных и информационных справочных систем

Наименование	Электронный адрес ресурса
«Российское образование» - федеральный портал	http://www.edu.ru/index.php
Научная электронная библиотека	http://elibrary.ru/defaultx.asp?
Электронная библиотечная система IPRbooks	http://www.iprbookshop.ru/
Федеральная университетская компьютерная сеть России	http://www.runnet.ru/
Информационная система "Единое окно доступа к образовательным ресурсам"	http://window.edu.ru/
Научно-технический журнал по строительству и архитектуре «Вестник МГСУ»	http://www.vestnikmgsu.ru/
Научно-техническая библиотека НИУ МГСУ	http://www.mgsu.ru/resources/Biblioteka/

Приложение 4 к рабочей программе

Шифр	Наименование дисциплины
Б1.В.ДВ.02.05	Инженерные системы зданий и сооружений (ТГВ)

Код направления подготовки / специальности	08.03.01
Направление подготовки / специальность	Строительство
Наименование ОПОП (направленность / профиль)	Стоимостной инжиниринг в строительстве
Год начала реализации ОПОП	2022
Уровень образования	бакалавриат
Форма обучения	очная
Год разработки/обновления	2022

Материально-техническое и программное обеспечение дисциплины

Наименование специальных помещений и помещений для самостоятельной работы	Оснащенность специальных помещений и помещений для самостоятельной работы	Перечень лицензионного программного обеспечения. Реквизиты подтверждающего документа
Учебные аудитории для проведения учебных занятий, текущего контроля и промежуточной аттестации	Рабочее место преподавателя, рабочие места обучающихся	
Помещение для самостоятельной работы обучающихся Ауд. 41 НТБ на 80 посадочных мест (рабочее место библиотекаря, рабочие места обучающихся)	ИБП GE VH Series VH 700 Источник бесперебойного питания РИП-12 (2 шт.) Компьютер/ТИП №5 (2 шт.) Компьютер Тип № 1 (6 шт.) Контрольно-пусковой блок С2000-КПБ (26 шт.) Монитор / Samsung 21,5" S22C200B (80 шт.) Плоттер / HP DJ T770 Прибор приемно-контрольный С2000-АСПТ (2 шт.) Принтер / HP LaserJet P2015 DN Принтер /Тип № 4 н/г Принтер HP LJ Pro 400 M401dn Системный блок / Kraftway Credo тип 4 (79 шт.) Электронное табло 2000*950	Adobe Acrobat Reader DC (ПО предоставляется бесплатно на условиях OpLic) Adobe Flash Player (ПО предоставляется бесплатно на условиях OpLic) АРМ Civil Engineering (Договор № 109/9.13_АО НИУ от 09.12.13 (НИУ-13)) ArcGIS Desktop (Договор передачи с ЕСПИ СНГ 31 лицензии от 27.01.2016) ArhciCAD [22] (Б\Д; Веб-кабинет или подписка; OpenLicense) AutoCAD [2018] (Б\Д; Веб-кабинет или подписка; OpenLicense) AutoCAD [2020] (Б\Д; Веб-кабинет или подписка; OpenLicense) Autodesk Revit [2018] (Б\Д; Веб-кабинет или подписка; OpenLicense) Autodesk Revit [2020] (Б\Д; Веб-кабинет или подписка; OpenLicense) CorelDRAW [GSX5;55] (Договор №

Наименование специальных помещений и помещений для самостоятельной работы	Оснащенность специальных помещений и помещений для самостоятельной работы	Перечень лицензионного программного обеспечения. Реквизиты подтверждающего документа
		<p>292/10.11- АО НИУ от 28.11.2011 (НИУ-11))</p> <p>eLearnBrowser [1.3] (Договор ГМЛ-Л-16/03-846 от 30.03.2016)</p> <p>Google Chrome (ПО предоставляется бесплатно на условиях OpLic)</p> <p>Lazagus (ПО предоставляется бесплатно на условиях OpLic)</p> <p>Mathcad [Edu.Prime;3;30] (Договор №109/9.13_АО НИУ от 09.12.13 (НИУ-13))</p> <p>Mathworks Matlab [R2008a;100] (Договор 089/08-ОК(ИОП) от 24.10.2008)</p> <p>Mozilla Firefox (ПО предоставляется бесплатно на условиях OpLic)</p> <p>MS Access [2013;Im] (OpenLicense; Подписка Azure Dev Tools; Б\Д; Веб-кабинет)</p> <p>MS ProjectPro [2013;ImX] (OpenLicense; Подписка Azure Dev Tools; Б\Д; Веб-кабинет)</p> <p>MS VisioPro [2013;ADT] (OpenLicense; Подписка Azure Dev Tools; Б\Д; Веб-кабинет)</p> <p>MS Visual FoxPro [ADT] (OpenLicense; Подписка Azure Dev Tools; Б\Д; Веб-кабинет)</p> <p>nanoCAD СПДС Стройплощадка (Договор бесплатной передачи / партнерство)</p> <p>PascalABC [3.2.0.1311] (ПО предоставляется бесплатно на условиях OpLic)</p> <p>Visual Studio Ent [2015;Imx] (OpenLicense; Подписка Azure Dev Tools; Б\Д; Веб-кабинет)</p> <p>Visual Studio Expr [2008;ImX] (OpenLicense; Подписка Azure Dev Tools; Б\Д; Веб-кабинет)</p> <p>WinPro 7 [ADT] (OpenLicense; Подписка Azure Dev Tools; Б\Д; Веб-кабинет)</p> <p>Компас-3D V14 АЕС (Договор № 109/9.13_АО НИУ от 09.12.13 (НИУ-13))</p> <p>ПК ЛИРА-САПР [2013] (Договор № 109/9.13_АО НИУ от 09.12.13 (НИУ-13))</p>
Помещение для самостоятельной	Аудиторный стол для инвалидов-колясочников	Google Chrome (ПО предоставляется бесплатно на условиях OpLic (не

Наименование специальных помещений и помещений для самостоятельной работы	Оснащенность специальных помещений и помещений для самостоятельной работы	Перечень лицензионного программного обеспечения. Реквизиты подтверждающего документа
<p>работы обучающихся</p> <p>Ауд. 59 НТБ на 5 посадочных мест, оборудованных компьютерами (рабочее место библиотекаря, рабочие места обучающихся, рабочее место для лиц с ограниченными возможностями здоровья) Читальный зал на 52 посадочных места</p>	<p>Видеоувеличитель /Optelec ClearNote Джойстик компьютерный беспроводной Клавиатура Clevy с большими кнопками и накладкой (беспроводная) Кнопка компьютерная выносная малая Кнопка компьютерная выносная малая (2 шт.) Компьютер / ТИП №5 (4 шт.) Монитор Acer 17" AL1717 (4 шт.) Монитор Samsung 24" S24C450B Системный блок Kraftway Credo KC36 2007 (4 шт.) Системный блок Kraftway Credo KC43 с KSS тип3 Принтер/HP LaserJet P2015 DN</p>	<p>требуется)) Adobe Acrobat Reader DC (ПО предоставляется бесплатно на условиях OpLic (не требуется)) eLearnBrowser [1.3] (Договор ГМЛ-Л-16/03-846 от 30.03.2016) Mozilla Firefox (ПО предоставляется бесплатно на условиях OpLic (не требуется)) MS OfficeStd [2010; 300] (Договор № 162/10 - АО НИУ от 18.11.2010 (НИУ-10)) Adobe Acrobat Reader [11] (ПО предоставляется бесплатно на условиях OpLic (не требуется)) K-Lite Codec Pack (ПО предоставляется бесплатно на условиях OpLic (не требуется))</p>
<p>Помещение для самостоятельной работы обучающихся</p> <p>Ауд. 84 НТБ На 5 посадочных мест, оборудованных компьютерами (рабочее место библиотекаря, рабочие места обучающихся) Читальный зал на 52 посадочных места</p>	<p>Монитор Acer 17" AL1717 (5 шт.) Системный блок Kraftway KW17 2010 (5 шт.)</p>	<p>AutoCAD [2020] (Б\Д; Веб-кабинет или подписка; OpenLicense) Eurosoft STARK [201W;20] (Договор № 089/08-ОК(ИОП) от 24.10.2008) MS OfficeStd [2010; 300] (Договор № 162/10 - АО НИУ от 18.11.2010 (НИУ-10)) nanoCAD СПДС Конструкции (Договор бесплатной передачи / партнерство) WinPro 7 [ADT] (OpenLicense; Подписка Azure Dev Tools; Б\Д; Веб-кабинет) ПК ЛИРА-САПР [2013R5] (ПО предоставляется бесплатно на условиях OpLic (не требуется))</p>

Федеральное государственное бюджетное образовательное учреждение высшего образования
«НАЦИОНАЛЬНЫЙ ИССЛЕДОВАТЕЛЬСКИЙ МОСКОВСКИЙ ГОСУДАРСТВЕННЫЙ
СТРОИТЕЛЬНЫЙ УНИВЕРСИТЕТ»

РАБОЧАЯ ПРОГРАММА

Шифр	Наименование дисциплины
Б1.В.ДВ.02.06	Инженерные системы зданий и сооружений (Электроснабжение и слаботочные сети)

Код направления подготовки / специальности	08.03.01
Направление подготовки / специальность	Строительство
Наименование ОПОП (направленность / профиль)	Стоимостной инжиниринг в строительстве
Год начала реализации ОПОП	2022
Уровень образования	Бакалавриат
Форма обучения	Очная
Год разработки/обновления	2022

Разработчики:

должность	ученая степень, ученое звание	ФИО
И.о. зав. кафедрой	д.т.н., доцент	Мокрова Н.В.

Рабочая программа дисциплины разработана и одобрена кафедрой (структурным подразделением) «Автоматизация и электроснабжение».

Рабочая программа утверждена методической комиссией по УГСН,
протокол № 1 от 29.08.2022 г.

1. Цель освоения дисциплины

Целью освоения дисциплины «Инженерные системы зданий и сооружений (Электроснабжение и слаботочные сети)» является углубление уровня усвоения компетенций обучающегося в области проектирования, наладки и обслуживания автоматизированных систем управления инженерными системами зданий и сооружений.

Программа составлена в соответствии с требованиями Федерального государственного образовательного стандарта высшего образования по 08.03.01 Строительство.

Дисциплина относится к вариативной части, формируемой участниками образовательных отношений, Блока 1 «Дисциплины (модули)» основной профессиональной образовательной программы «Стоимостной инжиниринг в строительстве». Дисциплина является дисциплиной по выбору обучающегося.

2. Перечень планируемых результатов обучения по дисциплине, соотнесенных с планируемыми результатами освоения образовательной программы

Код и наименование компетенции (результат освоения)	Код и наименование индикатора достижения компетенции
ПК-5. Способен разрабатывать концепцию инвестиционно-строительного проекта	ПК-5.16 Проверка соответствия проектного решения требованиям действующих нормативно-технических документов
ПК-6. Способен выполнять технико-экономическое, организационное и правовое обоснование инвестиционно-строительных проектов	ПК-6.1 Определение технико-экономических показателей выбранного варианта строительства объекта
	ПК-6.3 Определение условий и возможностей применения инновационных решений

Код и наименование индикатора достижения компетенции	Наименование показателя оценивания (результата обучения по дисциплине)
ПК-5.16 Проверка соответствия проектного решения требованиям действующих нормативно-технических документов	Знает состав и основные характеристики подразделов проекта, основные положения регламентирующей документации (ГОСТ, СП, инструкции), содержащие требования и рекомендации по проектированию инженерных систем
	Имеет навыки (начального уровня) предпроектного обследования объекта управления
	Имеет навыки (основного уровня) проверки соответствия проектного решения систем электроснабжения и слаботочных сетей требованиям действующих нормативно-технических документов
ПК-6.1 Определение технико-экономических показателей выбранного варианта строительства объекта	Знает состав и характеристики инженерных систем объекта строительства для определения технико-экономических показателей
	Имеет навыки (начального уровня) обработки исходной информации в цифровом виде
	Имеет навыки (начального уровня) определения технико-экономических показателей систем электроснабжения и слаботочных сетей
ПК-6.3 Определение условий и возможностей применения инновационных решений	Знает условия и возможности применения инновационных решений для инженерных систем электроснабжения и слаботочных сетей
	Имеет навыки (начального уровня) защиты проектного решения по автоматизации инженерных систем ОКС
	Имеет навыки (основного уровня) анализа и выбора инновационных решений для систем электроснабжения и слаботочных сетей

Информация о формировании и контроле результатов обучения представлена в Фонде оценочных средств (Приложение 1).

3. Трудоемкость дисциплины и видов учебных занятий по дисциплине

Общая трудоемкость дисциплины составляет 3 зачётных единиц (108 академических часов).

(1 зачетная единица соответствует 36 академическим часам)

Видами учебных занятий и работы обучающегося по дисциплине могут являться.

Обозначение	Виды учебных занятий и работы обучающегося
Л	Лекции
ЛР	Лабораторные работы
ПЗ	Практические занятия
КоП	Компьютерный практикум
КРП	Групповые и индивидуальные консультации по курсовым работам (курсовым проектам)
СР	Самостоятельная работа обучающегося в период теоретического обучения
Контроль	Самостоятельная работа обучающегося и контактная работа обучающегося с преподавателем в период промежуточной аттестации

Структура дисциплины:

Форма обучения – очная.

№	Наименование раздела дисциплины	Семестр	Количество часов по видам учебных занятий и работы обучающегося							Формы промежуточной аттестации, текущего контроля успеваемости	
			Л	ЛР	ПЗ	КоП	КРП	СР	Контроль		
1	Общие требования к проектированию систем электроснабжения и слаботочных сетей	6	4		4				67	9	Контрольная работа Домашнее задание
2	Автоматизация электроснабжения и силового оборудования	6	6		6						
3	Автоматизация слаботочных систем ОКС	6	6		6						
	Итого:	6	16		16			7	96	Зачет	

4. Содержание дисциплины, структурированное по видам учебных занятий и разделам

При проведении аудиторных учебных занятий предусмотрено проведение текущего контроля успеваемости:

- В рамках практических занятий предусмотрено выполнение обучающимися контрольной работы.

4.1 Лекции

Форма обучения – очная.

№	Наименование раздела дисциплины	Тема и содержание лекций
1	Общие требования к проектированию систем электроснабжения и слаботочных сетей	Тема 1 «Требования к оформлению документации систем электроснабжения и слаботочных сетей» Этапы и организация процесса проектирования. Основные требования, предъявляемые к проектной и рабочей документации. Нормативно-техническая база проектирования систем электроснабжения: Правила устройства электроустановок (ПУЭ изд.6,7), ГОСТы, Своды правил (СП), СНиПы и др. Условия технологического присоединения потребителей к системам электроснабжения. Тема 2 «Инфокоммуникационные сети ОКС». Требования к проектированию и виды слаботочных систем. Проектная и рабочая документация слаботочных систем ОКС.
2	Автоматизация электроснабжения и силового оборудования	Тема 1 «Проектирование систем электроснабжение ОКС». Общие требования к проектированию систем электроснабжения, документация проектов электроснабжения. Силовое электрооборудование, электроосвещение жилых и общественных зданий. Проектирование электрических сетей и систем электроснабжения зданий и сооружений Тема 2 «Реализация типовых проектных решений систем электроснабжения ОКС». Электрические нагрузки жилых и общественных зданий. Системы заземления электрических сетей, проектирование заземляющих устройств. Расчет и выбор электрических проводов и кабельных линий при проектировании систем электроснабжения Релейная защита и автоматика в системах электроснабжения объектов.
3	Автоматизация слаботочных систем ОКС	Тема 1 «Проектирование слаботочных инженерных систем ОКС». Каналы, трассы, кабели, кроссы, элементы коммутации для передачи информации в слаботочных системах ОКС. Проектирование функциональных элементов слаботочных систем. Аппаратно-программное обеспечение современных систем связи. Тема 2 «Реализация типовых проектных решений слаботочных систем ОКС». Проектирование волоконно-оптических и беспроводных средств передачи данных. Проектирование систем контроля и управления доступом. Системы пожарной защиты гражданского здания. Автоматические системы обнаружения пожара. Автоматические установки пожаротушения

4.2 Лабораторные работы

Не предусмотрено учебным планом

4.3 Практические занятия

Форма обучения – очная.

№	Наименование раздела дисциплины	Тема и содержание практического занятия
1	Общие требования к проектированию систем электроснабжения и слаботочных сетей	<p>1. Проектная документация систем электроснабжения и слаботочных сетей</p> <p>Ознакомление и работа с нормативно-технической документацией при проектировании систем электроснабжения (ПУЭ изд.6,7, ГОСТы, СП, СНиПы и др).</p> <p>Порядок разработки проектной и рабочей документации систем электроснабжения.</p>
2	Автоматизация электроснабжения и силового оборудования	<p>1. Характеристика текстовых и графических документов проектов электроснабжения. САПР.</p> <p>Изучить программный комплекс для автоматизации проектирования при создании и редактировании проекта электроснабжения.</p> <p>Выполнить работы по созданию и редактированию проекта электроснабжения.</p> <p>2. Проектирование электрических сетей и систем электроснабжения</p> <p>Выполнить прокладку основных кабеленесущих конструкций, системы заземления, различных устройств релейной защиты и автоматики, используемых в системах электроснабжения объектов. Освоить программную обработку, визуализацию и вывод результатов моделирования.</p>
3	Автоматизация слаботочных систем ОКС	<p>1. Разработка структурной схемы системы безопасности здания.</p> <p>Разработать принципиальную схему автоматической системы тушения пожара, на основании которой построить функциональную схему управления оборудованием АУПС.</p> <p>Предусмотреть систему контроля и управления доступом.</p> <p>2. Проектирование проводных, волоконно-оптических и беспроводных средств передачи данных</p> <p>Выполнить проектирование средств передачи данных, компьютерный расчет параметров волоконно-оптической линии связи, составление схем систем связи.</p> <p>Выполнить проекты систем связи, изучить стандарты проектирования систем связи.</p>

4.4 Компьютерные практикумы

Не предусмотрено учебным планом

4.5 Групповые и индивидуальные консультации по курсовым работам (курсовым проектам)

Не предусмотрено учебным планом.

4.6 Самостоятельная работа обучающегося в период теоретического обучения

Самостоятельная работа обучающегося в период теоретического обучения включает в себя:

- самостоятельную подготовку к учебным занятиям, включая подготовку к аудиторным формам текущего контроля успеваемости;
- выполнение домашнего задания;
- самостоятельную подготовку к промежуточной аттестации.

В таблице указаны темы для самостоятельного изучения обучающимся:

Форма обучения – очная

№	Наименование раздела дисциплины	Темы для самостоятельного изучения
1	Общие требования к проектированию систем электроснабжения и слаботочных сетей	Темы для самостоятельного изучения соответствуют темам аудиторных учебных занятий
2	Автоматизация электроснабжения и силового оборудования	Темы для самостоятельного изучения соответствуют темам аудиторных учебных занятий
3	Автоматизация слаботочных систем ОКС	Темы для самостоятельного изучения соответствуют темам аудиторных учебных занятий

4.7 Самостоятельная работа обучающегося и контактная работа обучающегося с преподавателем в период промежуточной аттестации

Работа обучающегося в период промежуточной аттестации включает в себя подготовку к формам промежуточной аттестации (к зачету с оценкой, к защите курсовой работы), а также саму промежуточную аттестацию.

5. Оценочные материалы по дисциплине

Фонд оценочных средств по дисциплине приведён в Приложении 1 к рабочей программе дисциплины.

Оценочные средства для проведения промежуточной аттестации, а также текущего контроля по дисциплине хранятся на кафедре (структурном подразделении), ответственной за преподавание данной дисциплины.

6. Учебно-методическое и материально-техническое обеспечение дисциплины

Основные принципы осуществления учебной работы обучающихся изложены в локальных нормативных актах, определяющих порядок организации контактной работы и порядок самостоятельной работы обучающихся. Организация учебной работы обучающихся на аудиторных учебных занятиях осуществляется в соответствии с п. 3.

6.1 Перечень учебных изданий и учебно-методических материалов для освоения дисциплины

Для освоения дисциплины обучающийся может использовать учебные издания и учебно-методические материалы, имеющиеся в научно-технической библиотеке НИУ МГСУ и/или размещённые в Электронных библиотечных системах.

Актуальный перечень учебных изданий и учебно-методических материалов представлен в Приложении 2 к рабочей программе дисциплины.

6.2 Перечень профессиональных баз данных и информационных справочных систем

При осуществлении образовательного процесса по дисциплине используются профессиональные базы данных и информационных справочных систем, перечень которых указан в Приложении 3 к рабочей программе дисциплины.

6.3 Перечень материально-технического, программного обеспечения освоения дисциплины

Учебные занятия по дисциплине проводятся в помещениях, оснащенных соответствующим оборудованием и программным обеспечением.

Перечень материально-технического и программного обеспечения дисциплины приведен в Приложении 4 к рабочей программе дисциплины.

Шифр	Наименование дисциплины
Б1.В.ДВ.02.06	Инженерные системы зданий и сооружений (Электроснабжение и слаботочные сети)

Код направления подготовки / специальности	08.03.01
Направление подготовки / специальность	Строительство
Наименование ОПОП (направленность / профиль)	Стоимостной инжиниринг в строительстве
Год начала реализации ОПОП	2022
Уровень образования	Бакалавриат
Форма обучения	Очная
Год разработки/обновления	2022

ФОНД ОЦЕНОЧНЫХ СРЕДСТВ

1. Описание показателей и критериев оценивания компетенций, описание шкал оценивания

Оценивание формирования компетенций производится на основе показателей оценивания, указанных в п.2. рабочей программы и в п.1.1 ФОС.

Связь компетенций, индикаторов достижения компетенций и показателей оценивания приведена в п.2 рабочей программы.

1.1. Описание формирования и контроля показателей оценивания

Оценивание уровня освоения обучающимся компетенций осуществляется с помощью форм промежуточной аттестации и текущего контроля. Формы промежуточной аттестации и текущего контроля успеваемости по дисциплине, с помощью которых производится оценивание, указаны в учебном плане и в п.3 рабочей программы.

В таблице приведена информация о формировании результатов обучения по дисциплине разделами дисциплины, а также о контроле показателей оценивания компетенций формами оценивания.

Наименование показателя оценивания (результата обучения по дисциплине)	Номера разделов дисциплины	Формы оценивания (формы промежуточной аттестации, текущего контроля успеваемости)
Знает состав и основные характеристики подразделов проекта, основные положения регламентирующей документации (ГОСТ, СП, инструкции), содержащие требования и рекомендации по проектированию инженерных систем	1,2,3	Контрольная работа Зачет
Имеет навыки (начального уровня) предпроектного обследования объекта	1,2,3	Контрольная работа, домашнее задание

Наименование показателя оценивания (результата обучения по дисциплине)	Номера разделов дисциплины	Формы оценивания (формы промежуточной аттестации, текущего контроля успеваемости)
управления		Зачет
Имеет навыки (основного уровня) проверки соответствия проектного решения систем электроснабжения и слаботочных систем требованиям действующих нормативно-технических документов	1,2,3	Контрольная работа, домашнее задание Зачет
Знает состав и характеристики инженерных систем объекта строительства для определения технико-экономических показателей	1,2,3	Контрольная работа Зачет
Имеет навыки (начального уровня) обработки исходной информации в цифровом виде	1,2,3	Домашнее задание Зачет
Имеет навыки (начального уровня) определения технико-экономических показателей систем электроснабжения и слаботочных сетей	1,2,3	Контрольная работа, домашнее задание Зачет
Знает условия и возможности применения инновационных решений для инженерных систем электроснабжения и слаботочных сетей	1,2,3	Контрольная работа, Зачет
Имеет навыки (начального уровня) защиты проектного решения по автоматизации инженерных систем ОКС	1,2,3	Домашнее задание Зачет
Имеет навыки (основного уровня) анализа и выбора инновационных решений для систем электроснабжения и слаботочных сетей	1,2,3	Домашнее задание Зачет

1.2. Описание критериев оценивания компетенций и шкалы оценивания

При проведении промежуточной аттестации в форме зачета используется шкала оценивания: «зачтено», «не зачтено».

Показателями оценивания являются знания, навыки начального и основного уровня обучающегося, полученные при изучении дисциплины.

Критериями оценивания достижения показателей являются:

Показатель оценивания	Критерий оценивания
Знания	Знание терминов и определений, понятий
	Знание основных закономерностей и соотношений, принципов
	Объем освоенного материала, усвоение всех дидактических единиц (разделов)
	Полнота ответов на проверочные вопросы
	Правильность ответов на вопросы
	Четкость изложения и интерпретации знаний
Навыки начального уровня	Навыки выбора методик выполнения заданий
	Навыки выполнения заданий различной сложности
	Навыки самопроверки. Качество сформированных навыков
	Навыки анализа результатов выполнения заданий, решения задач
	Навыки представления результатов решения задач
Навыки	Навыки освоения методик решения практических задач различной

основного уровня	сложности
	Навыки использования теоретических знаний для выбора метода (методики) решения задач, выполнения заданий
	Навыки обоснования выбранного метода/алгоритма решения, проверки последовательности этапов, шагов решения задач, устранения ошибок, самостоятельность выводов и анализа результатов

2. Типовые контрольные задания для оценивания формирования компетенций

2.1. Промежуточная аттестация

2.1.1. Промежуточная аттестация в форме дифференцированного зачета (зачета с оценкой), экзамена.

Форма(ы) промежуточной аттестации:

- Зачет в 6 семестре.

Перечень типовых вопросов (заданий) для проведения зачета в 6 семестре:

№	Наименование раздела дисциплины	Типовые вопросы/задания
1	Общие требования к проектированию систем электроснабжения и слаботочных сетей	<ol style="list-style-type: none"> 1. Стандартные этапы проектирования электротехнических систем. Описание этапов, их особенности. 2. Инженерный проект. Особенности проектирования систем электроснабжения. 3. Особенности и назначение предпроектных стадий (тендерных предложений, проектных соображений, технико-экономических расчетов и обоснований). 4. Требования, предъявляемые к содержанию и разработке текстовых документов. 5. Нормативные документы. 6. Особенности графического изображения схем и планов электроснабжения применительно к каждому из уровней системы электроснабжения. 7. Исходная и выходная проектная документация. 8. Организация проектирования систем электроснабжения. 9. Требования к рабочей документации (рабочим чертежам) на строительство жилых и общественных зданий. 10. Что составляет электрическую часть проекта жилых и общественных зданий. 11. Охарактеризуйте состав подразделов проекта. 12. Назовите основные положения регламентирующей документации. 13. Поясните требования и рекомендации по проектированию инженерных систем. 14. Как выполняется предпроектное обследование. 15. Перечислите характеристики инженерных систем объекта строительства для определения технико-экономических показателей.
2	Автоматизация	<ol style="list-style-type: none"> 1. Какие цифровые средства представления информации используются при оформлении проектной документации.

№	Наименование раздела дисциплины	Типовые вопросы/задания
	электрооборудования и силового оборудования	<ol style="list-style-type: none"> 2. Расчет максимума электрической нагрузки ОКС. 3. Различие в физическом смысле расчетной величины электрической нагрузки по нагреву и нагрузки по проектным договорным условиям. 4. Понятие получасового максимума нагрузки и используемые на практике понятия при эксплуатации, проектировании и в договорных отношениях. 5. Величины интервала осреднения электропотребления во времени и графики электрических нагрузок. 6. Суточные графики электрической нагрузки ОКС. 7. Приведите математические выражения расчетных коэффициентов, применяемые при определении электрических нагрузок. 8. Исходные данные, необходимые для статистических и вероятностных методов расчета электрических нагрузок. 9. Основные применяемые кабели в системах электрооборудования, маркировка, способы прокладки. 10. Прокладка кабелей в траншеях, в блоках. 11. Токопровода, особенности конструктивного выполнения. 12. Особенности применения магистрального, радиального и смешанного питания потребителей и электроприемников. 13. Защитное действие молниеотводов ОКС. 14. Основные принципы энергосберегающей политики государства для жилых и общественных зданий. 15. Цели и основные этапы энергоаудита ОКС. 16. Методы повышения экономичности вентиляторов, насосов, подъемных механизмов, освещения.
3	Автоматизация слаботочных систем ОКС	<ol style="list-style-type: none"> 1. Структура канала передачи данных. Виды связи по каналам передачи данных. 2. Принцип работы систем сотовой связи и задачи их проектирования. 3. Тенденции развития систем связи и их поддержка в рамках Национальной программы «Цифровая экономика Российской Федерации». 4. Назовите инновационные решения в области слаботочных систем. 5. Проектирование пассивных оптических сетей. 6. Особенности проекта сети связи объекта автоматизации. 7. Общие правила проектирования внутриобъектовых сетей связи. 8. Особенности учрежденческо-производственной автоматической телефонной станции. 9. Как обосновать проектное решение по автоматизации инженерных систем ОКС. 10. Особенности проектирования систем видеонаблюдения. 11. Система беспроводного доступа Wi-Fi. Технология PoE. 12. Разработка технических требований к проектам систем связи. 13. Оптимальный выбор аппаратно-программных средств для проектируемых систем связи.

№	Наименование раздела дисциплины	Типовые вопросы/задания
		14. Обеспечение гибкости и надёжности проектируемых систем связи. 15. Принципы организации интегрированных систем СКУД, классификация и состав. 16. Общие требования к системам СКУД. Считыватели. Функции, устройство, области применения. 17. Задачи проектирования систем противопожарной защиты.

2.1.2. Промежуточная аттестация в форме защиты курсовой работы (курсового проекта)

Промежуточная аттестация в форме защиты курсовой работы/курсового проекта не проводится.

2.2. Текущий контроль

2.2.1. Перечень форм текущего контроля:

- Контрольная работа
- Домашнее задание.

2.2.2. Типовые контрольные задания форм текущего контроля:

Пример контрольного задания

Задача №1. Расчет электроснабжения жилого здания

В процессе эксплуатации жилого дома II категории, имеющего для 30 вариантов $n_{\text{Э}}$ этажей, $n_{\text{С}}$ секций (подъездов) и $n_{\text{КВ}}$ квартир на этаже, требуется определить суммарную электрическую нагрузку $P_{\text{р}}$, кВт на вводе в дом и на шинах 0,4 кВ трансформаторной подстанции (ТП).

Дом с первым жилым этажом оборудован газовыми или электрическими плитами (в зависимости от варианта), и имеет общую площадь одной квартиры до 60 м² для 25% всех квартир дома; 75 м² для 50% квартир и 100 м² для 25% квартир.

В каждой секции дома установлены два лифта (пассажирский и грузопассажирский) с установленными мощностями двигателей $P_{\text{л1}} = 4,5$ кВт и $P_{\text{л2}} = 7$ кВт, соответственно.

Требуется:

1. Определить среднюю расчетную удельную нагрузку электроприемников квартир $P_{\text{кв.уд}}$, кВт.
2. Суммарную расчетную нагрузку квартир в доме $P_{\text{кв}}$, кВт.
3. Суммарную силовую нагрузку $P_{\text{с}}$, кВт.
4. Суммарную нагрузку на вводе в дом $P_{\text{р}}$, кВт.

Задача №2. Расчет освещения производственного помещения

Определить число светильников с люминесцентными лампами для общего освещения производственного помещения и выбрать их тип. Напряжение сети $U = 220$ В. Номинальный ток защитных аппаратов не должен превышать 20 А.

Для 30 вариантов заданы следующие величины:

- тип светильника;
- назначение помещения;
- размеры помещения;
- нормированное значение минимальной освещенности E , лк;
- коэффициенты отражения $\rho_{\text{п}}$, $\rho_{\text{с}}$, $\rho_{\text{р}}$.

Требуется:

1. Для заданного варианта выбрать тип светильников с люминесцентными лампами.
2. Рассчитать число светильников с люминесцентными лампами для общего освещения производственного помещения.
3. Составить план помещения и наиболее рационально разместить на нем светильники.
4. Определить суммарную и удельную мощность светильников.
5. Начертить однолинейную схему сети освещения, указать расположение группового щитка и выключателей.

Перечень типовых контрольных вопросов:

1. Подтвердить правильность выбранной кабельной линии.
2. Как запроектировать освещение для 6 групп.
3. Каким образом предусмотрено подключение в распределительное устройство.
4. Продемонстрируйте прокладку кабельных линий.
5. Как выполнен расчет и выбор кабелей и сечений.

Пример домашнего задания

Тема домашнего задания: «Организация системы освещения».

Запроектировать освещение лестничного пролета для 5 этажей. Предусмотреть подключение в распределительное устройство, установить его на нижнем этаже. Проложить кабельные линии и проверить с помощью автоматизированного расчета правильность выбора кабелей и сечений и убедиться в правильность формирования стоячной системы (отводы, опуски, огибания и т.д.).

Перечень типовых контрольных вопросов:

1. Какова мощность распределительного устройства?
2. Назовите особенности стоячной системы освещения.
3. Каковы задачи проектирования системы освещения?
4. Как рассчитать систему электроснабжения жилого дома?
5. Обоснуйте выбор кабелей.

3. Методические материалы, определяющие процедуры оценивания

Процедура проведения промежуточной аттестации и текущего контроля успеваемости регламентируется локальным нормативным актом, определяющим порядок осуществления текущего контроля успеваемости и промежуточной аттестации обучающихся.

3.1. Процедура оценивания при проведении промежуточной аттестации обучающихся по дисциплине в форме экзамена и/или дифференцированного зачета (зачета с оценкой)

Промежуточная аттестация по дисциплине в форме экзамена и/или дифференцированного зачета (зачета с оценкой) не проводится.

3.2. Процедура оценивания при проведении промежуточной аттестации обучающихся по дисциплине в форме зачета

Промежуточная аттестация по дисциплине в форме зачёта проводится в шестом семестре. Используются критерии и шкала оценивания, указанные в п.1.2. Оценка выставляется преподавателем интегрально по всем показателям и критериям оценивания.

Ниже приведены правила оценивания формирования компетенций по показателю оценивания «Знания».

Критерий оценивания	Уровень освоения и оценка	
	Не зачтено	Зачтено
Знание терминов и определений, понятий	Не знает терминов и определений	Знает термины и определения
Знание основных закономерностей и соотношений, принципов	Не знает основные закономерности и соотношения, принципы построения знаний	Знает основные закономерности и соотношения, принципы построения знаний
Объём освоенного материала, усвоение всех дидактических единиц (разделов)	Не знает значительной части материала дисциплины	Знает материал дисциплины
Полнота ответов на проверочные вопросы	Не даёт ответы на большинство вопросов	Даёт ответы на большинство вопросов
Правильность ответов на вопросы	Допускает грубые ошибки при изложении ответа на вопрос	Не допускает ошибок при изложении ответа на вопрос
Чёткость изложения и интерпретации знаний	Излагает знания без логической последовательности	Излагает знания в логической последовательности
	Не иллюстрирует изложение поясняющими схемами, рисунками и примерами	Иллюстрирует изложение поясняющими схемами, рисунками и примерами
	Неверно излагает и интерпретирует знания	Верно излагает и интерпретирует знания

3.3 Процедура оценивания при проведении промежуточной аттестации обучающихся по дисциплине в форме защиты курсовой работы (курсового проекта)

Процедура защиты курсовой работы (курсового проекта) определена локальным нормативным актом, определяющим порядок осуществления текущего контроля успеваемости и промежуточной аттестации обучающихся.

Промежуточная аттестация по дисциплине в форме защиты курсовой работы/курсового проекта не проводится.

Приложение 2 к рабочей программе

Шифр	Наименование дисциплины
Б1.В.ДВ.02.06	Инженерные системы зданий и сооружений (Электроснабжение и слаботочные сети)

Код направления подготовки / специальности	08.03.01
Направление подготовки / специальность	Строительство
Наименование ОПОП (направленность / профиль)	Стоимостной инжиниринг в строительстве
Год начала реализации ОПОП	2022
Уровень образования	Бакалавриат
Форма обучения	Очная
Год разработки/обновления	2022

Перечень учебных изданий и учебно-методических материалов

Печатные учебные издания в НТБ НИУ МГСУ:

№ п/п	Автор, название, место издания, издательство, год издания, количество страниц	Количество экземпляров в библиотеке НИУ МГСУ
1	Сибикин, Ю. Д. Электроснабжение [Текст] : учебное пособие для вузов / Ю. Д. Сибикин, М. Ю. Сибикин. - Москва : РадиоСофт, 2013. - 327 с. : ил., табл. - Библиогр.: с. 326-327 (26 назв.). - ISBN 978-5-93037-208-3	50

Электронные учебные издания в электронно-библиотечных системах (ЭБС):

№ п/п	Автор, название, место издания, год издания, количество страниц	Ссылка на учебное издание в ЭБС
1	Гордеев-Бургвиц, М. А. Общая электротехника и электроснабжение : учебное пособие / М. А. Гордеев-Бургвиц. — Москва : Московский государственный строительный университет, Ай Пи Эр Медиа, ЭБС АСВ, 2017. — 470 с. — ISBN 978-5-7264-1602-1. — Текст : электронный // Цифровой образовательный ресурс IPR SMART : [сайт].	https://www.iprbookshop.ru/65651.html
2	Сивков, А. А. Основы электроснабжения : учебное пособие для вузов / А. А. Сивков, А. С. Сайгаш, Д. Ю. Герасимов. — 2-е изд., испр. и доп. — Москва : Издательство Юрайт, 2021. — 173 с. — (Высшее образование). — ISBN 978-5-534-01372-6. — Текст : электронный // ЭБС Юрайт [сайт].	https://urait.ru/bcode/469983

3	Сундуков, В. И. Общая электротехника и основы электроснабжения : учебное пособие / В. И. Сундуков. — Москва : Ай Пи Ар Медиа, 2022. — 95 с. — ISBN 978-5-4497-1385-8. — Текст : электронный // Цифровой образовательный ресурс IPR SMART : [сайт].	https://www.iprbookshop.ru/116450.html
4	Семенова, Н. Г. Электроснабжение с основами электротехники. Часть 1 : учебное пособие / Н. Г. Семенова, А. Т. Раимова. — Оренбург : Оренбургский государственный университет, ЭБС АСВ, 2016. — 142 с. — ISBN 978-5-7410-1559-9. — Текст : электронный // Цифровой образовательный ресурс IPR SMART : [сайт].	https://www.iprbookshop.ru/69976.html
5	Данилов, М. И. Инженерные системы зданий и сооружений (электроснабжение с основами электротехники) : учебное пособие / М. И. Данилов, И. Г. Романенко, С. С. Ястребов. — Ставрополь : Северо-Кавказский федеральный университет, 2015. — 118 с. — Текст : электронный // Цифровой образовательный ресурс IPR SMART : [сайт].	https://www.iprbookshop.ru/63086.html

Перечень учебно-методических материалов в НТБ НИУ МГСУ

№ п/п	Автор, название, место издания, издательство, год издания, количество страниц
1	Семенов А.Б. Проектирование систем связи [Электронный ресурс]: методические указания к практическим занятиям и выполнению курсовой работы / проекта для обучающихся по направлениям подготовки 27.03.04 Управление в технических системах и 15.03.04 Автоматизация технологических процессов и производств / Нац. исслед. Моск. гос. строит. ун-т, каф. автоматизации и электроснабжения; сост.: А. Б. Семенов; [рец. А. В. Дорошенко]. - Электрон. текстовые дан. (2,6 Мб). - Москва: МИСИ-МГСУ, 2020. - (Автоматизация). - Загл. с титул. экрана

Согласовано:
НТБ

дата

_____/_____/_____
Подпись, ФИО

Приложение 3 к рабочей программе

Шифр	Наименование дисциплины
Б1.В.ДВ.02.06	Инженерные системы зданий и сооружений (Электроснабжение и слаботочные сети)

Код направления подготовки / специальности	08.03.01
Направление подготовки / специальность	Строительство
Наименование ОПОП (направленность / профиль)	Стоимостной инжиниринг в строительстве
Год начала реализации ОПОП	2022
Уровень образования	Бакалавриат
Форма обучения	Очная
Год разработки/обновления	2022

Перечень профессиональных баз данных и информационных справочных систем

Наименование	Электронный адрес ресурса
«Российское образование» - федеральный портал	http://www.edu.ru/index.php
Научная электронная библиотека	http://elibrary.ru/defaultx.asp?
Электронная библиотечная система IPRbooks	http://www.iprbookshop.ru/
Федеральная университетская компьютерная сеть России	http://www.runnet.ru/
Информационная система "Единое окно доступа к образовательным ресурсам"	http://window.edu.ru/
Научно-технический журнал по строительству и архитектуре «Вестник МГСУ»	http://www.vestnikmgsu.ru/
Научно-техническая библиотека НИУ МГСУ	http://www.mgsu.ru/resources/Biblioteka/

Приложение 4 к рабочей программе

Шифр	Наименование дисциплины
Б1.В.ДВ.02.06	Инженерные системы зданий и сооружений (Электроснабжение и слаботочные сети)

Код направления подготовки / специальности	08.03.01
Направление подготовки / специальность	Строительство
Наименование ОПОП (направленность / профиль)	Стоимостной инжиниринг в строительстве
Год начала реализации ОПОП	2022
Уровень образования	Бакалавриат
Форма обучения	Очная
Год разработки/обновления	2022

Материально-техническое и программное обеспечение дисциплины

Наименование специальных помещений и помещений для самостоятельной работы	Оснащенность специальных помещений и помещений для самостоятельной работы	Перечень лицензионного программного обеспечения. Реквизиты подтверждающего документа
Учебные аудитории для проведения учебных занятий, текущего контроля и промежуточной аттестации	Рабочее место преподавателя, рабочие места обучающихся	
Лаборатория управления системами отопления, вентиляции и кондиционирования воздуха Ауд.211.2 КМК	Основное оборудование: Учебно-экспериментальный модуль кроссплатформенных интерфейсов для лабораторного блока автоматизации систем отопления, вентиляции и кондиционирования воздуха (ОВК) (Подсистема 8)	
Лаборатория автоматизированных систем управления зданиями Ауд.211.4 КМК	Основное оборудование: Класс лабораторных стендов EIB/KNX	
Лаборатория диспетчеризации Ауд.211.18 КМК	Основное оборудование: Класс лабораторных стендов ВАСnet.	
Лаборатория №2 электротехники и электроники Ауд.212 «Г» УЛБ	Основное оборудование: АДФР 1-С-К Лабораторные стенды для проведения лабораторных работ: комплект лабораторного (3 шт.) Типовой комплекс модульной лаборатории	

Наименование специальных помещений и помещений для самостоятельной работы	Оснащенность специальных помещений и помещений для самостоятельной работы	Перечень лицензионного программного обеспечения. Реквизиты подтверждающего документа
<p>Помещение для самостоятельной работы обучающихся</p> <p>Ауд. 41 НТБ на 80 посадочных мест (рабочее место библиотекаря, рабочие места обучающихся)</p>	<p>ИБП GE VH Series VH 700 Источник бесперебойного питания РИП-12 (2 шт.) Компьютер/ТИП №5 (2 шт.) Компьютер Тип № 1 (6 шт.) Контрольно-пусковой блок С2000-КПБ (26 шт.) Монитор / Samsung 21,5" S22C200B (80 шт.) Плоттер / HP DJ T770 Прибор приемно-контрольный С2000-АСПТ (2 шт.) Принтер / HP LaserJet P2015 DN Принтер /Тип № 4 н/т Принтер HP LJ Pro 400 M401dn Системный блок / Kraftway Credo тип 4 (79 шт.) Электронное табло 2000*950</p>	<p>Adobe Acrobat Reader DC (ПО предоставляется бесплатно на условиях OpLic) Adobe Flash Player (ПО предоставляется бесплатно на условиях OpLic) АРМ Civil Engineering (Договор № 109/9.13_АО НИУ от 09.12.13 (НИУ-13)) ArcGIS Desktop (Договор передачи с ЕСРИ СНГ 31 лицензии от 27.01.2016) ArhciCAD [22] (БД; Веб-кабинет или подписка; OpenLicense) AutoCAD [2018] (БД; Веб-кабинет или подписка; OpenLicense) AutoCAD [2020] (БД; Веб-кабинет или подписка; OpenLicense) Autodesk Revit [2018] (БД; Веб-кабинет или подписка; OpenLicense) Autodesk Revit [2020] (БД; Веб-кабинет или подписка; OpenLicense) CorelDRAW [GSX5;55] (Договор № 292/10.11- АО НИУ от 28.11.2011 (НИУ-11)) eLearnBrowser [1.3] (Договор ГМЛ-Л-16/03-846 от 30.03.2016) Google Chrome (ПО предоставляется бесплатно на условиях OpLic) Lazarus (ПО предоставляется бесплатно на условиях OpLic) Mathcad [Edu.Prime;3;30] (Договор №109/9.13_АО НИУ от 09.12.13 (НИУ-13)) Mathworks Matlab [R2008a;100] (Договор 089/08-ОК(ИОП) от 24.10.2008) Mozilla Firefox (ПО предоставляется бесплатно на условиях OpLic) MS Access [2013;Im] (OpenLicense; Подписка Azure Dev Tools; БД; Веб-кабинет) MS ProjectPro [2013;ImX] (OpenLicense; Подписка Azure Dev Tools; БД; Веб-кабинет)</p>

Наименование специальных помещений и помещений для самостоятельной работы	Оснащенность специальных помещений и помещений для самостоятельной работы	Перечень лицензионного программного обеспечения. Реквизиты подтверждающего документа
		<p>MS VisioPro [2013;ADT] (OpenLicense; Подписка Azure Dev Tools; Б\Д; Веб-кабинет) MS Visual FoxPro [ADT] (OpenLicense; Подписка Azure Dev Tools; Б\Д; Веб-кабинет) nanoCAD СПДС Стройплощадка (Договор бесплатной передачи / партнерство) PascalABC [3.2.0.1311] (ПО предоставляется бесплатно на условиях OpLic) Visual Studio Ent [2015;Imx] (OpenLicense; Подписка Azure Dev Tools; Б\Д; Веб-кабинет) Visual Studio Expr [2008;ImX] (OpenLicense; Подписка Azure Dev Tools; Б\Д; Веб-кабинет) WinPro 7 [ADT] (OpenLicense; Подписка Azure Dev Tools; Б\Д; Веб-кабинет) Компас-3D V14 АЕС (Договор № 109/9.13_АО НИУ от 09.12.13 (НИУ-13)) ПК ЛИРА-САПР [2013] (Договор № 109/9.13_АО НИУ от 09.12.13 (НИУ-13))</p>
<p>Помещение для самостоятельной работы обучающихся</p> <p>Ауд. 59 НТБ на 5 посадочных мест, оборудованных компьютерами (рабочее место библиотекаря, рабочие места обучающихся, рабочее место для лиц с ограниченными возможностями здоровья) Читальный зал на 52 посадочных места</p>	<p>Компьютер / ТИП №5 (4 шт.) Монитор Acer 17" AL1717 (4 шт.) Монитор Samsung 24" S24C450B Системный блок Kraftway Credo KC36 2007 (4 шт.) Системный блок Kraftway Credo KC43 с KSS тип3 Принтер/HP LaserJet P2015 DN Аудиторный стол для инвалидов-колясочников Видеоувеличитель /Optelec ClearNote Джойстик компьютерный беспроводной Клавиатура Clevy с большими кнопками и накладкой (беспроводная) Кнопка компьютерная выносная малая Кнопка компьютерная выносная малая (2 шт.)</p>	<p>Google Chrome (ПО предоставляется бесплатно на условиях OpLic (не требуется)) Adobe Acrobat Reader DC (ПО предоставляется бесплатно на условиях OpLic (не требуется)) eLearnBrowser [1.3] (Договор ГМЛ-Л-16/03-846 от 30.03.2016) Mozilla Firefox (ПО предоставляется бесплатно на условиях OpLic (лицензия не требуется)) MS OfficeStd [2010; 300] (Договор № 162/10 - АО НИУ от 18.11.2010 (НИУ-10)) Adobe Acrobat Reader [11] (ПО предоставляется бесплатно на условиях OpLic (лицензия не требуется)) K-Lite Codec Pack (ПО предоставляется бесплатно на условиях OpLic (лицензия не требуется))</p>

Наименование специальных помещений и помещений для самостоятельной работы	Оснащенность специальных помещений и помещений для самостоятельной работы	Перечень лицензионного программного обеспечения. Реквизиты подтверждающего документа
<p>Помещение для самостоятельной работы обучающихся</p> <p>Ауд. 84 НТБ На 5 посадочных мест, оборудованных компьютерами (рабочее место библиотекаря, рабочие места обучающихся) Читальный зал на 52 посадочных места</p>	<p>Монитор Acer 17" AL1717 (5 шт.) Системный блок Kraftway KW17 2010 (5 шт.)</p>	<p>AutoCAD [2020] (БД; Веб-кабинет или подписка; OpenLicense) Eurosoft STARK [201W;20] (Договор № 089/08-ОК(ИОП) от 24.10.2008) MS OfficeStd [2010; 300] (Договор № 162/10 - АО НИУ от 18.11.2010 (НИУ-10)) nanoCAD СПДС Конструкции (Договор бесплатной передачи / партнерство) WinPro 7 [ADT] (OpenLicense; Подписка Azure Dev Tools; БД; Веб-кабинет) ПК ЛИРА-САПР [2013R5] (ПО предоставляется бесплатно на условиях OpLic (лицензия не требуется))</p>

Федеральное государственное бюджетное образовательное учреждение высшего образования
«НАЦИОНАЛЬНЫЙ ИССЛЕДОВАТЕЛЬСКИЙ МОСКОВСКИЙ
ГОСУДАРСТВЕННЫЙ СТРОИТЕЛЬНЫЙ УНИВЕРСИТЕТ»

РАБОЧАЯ ПРОГРАММА

Шифр	Наименование дисциплины
Б1.В.ДВ.03.01	Методы оптимизации

Код направления подготовки / специальности	08.03.01
Направление подготовки / специальность	Строительство
Наименование ОПОП (направленность / профиль)	Стоимостной инжиниринг в строительстве
Год начала реализации ОПОП	2022
Уровень образования	бакалавриат
Форма обучения	очная
Год разработки/обновления	2022

Разработчики:

должность	ученая степень, ученое звание	ФИО
доцент	к.ф.-м.н., доцент	Голстова О.Л.

Рабочая программа дисциплины разработана и одобрена кафедрой (структурным подразделением) «Информатики и прикладной математики».

Рабочая программа утверждена методической комиссией по УГСН, протокол № 1 от 29.08.2022 г.

1. Цель освоения дисциплины

Целью освоения дисциплины «Методы оптимизации» является углубление уровня освоения компетенций обучающегося в области применения математических методов к решению задач строительства.

Программа составлена в соответствии с требованиями Федерального государственного образовательного стандарта высшего образования по направлению подготовки 08.03.01 Строительство.

Дисциплина относится к части, формируемой участниками образовательных отношений Блока 1 «Дисциплины (модули)» основных профессиональных образовательных программ направления строительство. Дисциплина является дисциплиной по выбору обучающихся.

2. Перечень планируемых результатов обучения по дисциплине, соотнесенных с планируемыми результатами освоения образовательной программы

Код и наименование компетенции (результат освоения)	Код и наименование индикатора достижения компетенции
ПК-1.Способен разрабатывать и согласовывать содержание аналитических работ в профессиональной сфере с использованием технологий больших данных	ПК-1.1 Построение алгоритма решения задачи профессиональной сферы с использованием технологий больших данных
	ПК-1.2 Определение необходимых операций для выполнения первичного анализа исходных данных для решения профессиональных задач с применением технологий больших данных и интеллектуальных технологий

Код и наименование индикатора достижения компетенции	Наименование показателя оценивания (результата обучения по дисциплине)
ПК-1.1 Построение алгоритма решения задачи профессиональной сферы с использованием технологий больших данных	Знает основные подходы для оптимизации работы с большими данными Знает методы оптимизации, применяемые в машинном обучении Имеет навыки (основного уровня) определения критериев поиска оптимальной математической модели на основе вычислительного эксперимента Имеет навыки (основного уровня) создания математической модели на основе вычислительного эксперимента.
ПК-1.2 Определение необходимых операций для выполнения первичного анализа исходных данных для решения профессиональных задач с применением технологий больших данных и интеллектуальных технологий	Знает основы построения математических моделей описания работы конструкций (сооружений). Имеет навыки (основного уровня) определения критериев поиска оптимальной математической модели на основе вычислительного эксперимента. Имеет навыки (основного уровня) оценки адекватности оптимальной математической модели на основе вычислительного эксперимента

Информация о формировании и контроле результатов обучения представлена в Фонде оценочных средств (Приложение 1).

1. Трудоёмкость дисциплины и видов учебных занятий по дисциплине

Общая трудоёмкость дисциплины составляет **3** зачётных единиц (108 академических часа).

(1 зачетная единица соответствует 36 академическим часам).

Обозначение	Виды учебных занятий и работы обучающегося
Л	Лекции
ЛР	Лабораторные работы
ПЗ	Практические занятия
КоП	Компьютерный практикум

КРП	Групповые и индивидуальные консультации по курсовым работам (курсовым проектам)
СР	Самостоятельная работа обучающегося в период теоретического обучения
Контроль	Самостоятельная работа обучающегося и контактная работа обучающегося с преподавателем в период промежуточной аттестации

Структура дисциплины:

Форма обучения – очная.

№	Наименование раздела дисциплины	Семестр	Количество часов по видам учебных занятий и работы обучающегося						Формы промежуточной аттестации, текущего контроля успеваемости	
			Л	ЛР	ПЗ	КоП	КРП	СР		Контроль
1	Вариационное исчисление. Прямые методы вариационного исчисления. Оптимальный расчёт строительных конструкций.	6	4			4			контрольное задание по КоП №1 п. 1-2, домашнее задание №1 п.1-2,	
2	Линейное программирование	6	4			4		67		9
3	Методы решения нелинейных задач математического программирования	6	4			4				
4	Методы оптимизации в машинном обучении	6	4			4				
Итого:		1	16			16		67	9	зачет

3. Содержание дисциплины, структурированное по видам учебных занятий и разделам

При проведении аудиторных учебных занятий предусмотрено проведение текущего контроля успеваемости:

- В рамках компьютерного практикума предусмотрено контрольное задание компьютерного практикума.

4.1 Лекции

Форма обучения – очная.

№	Наименование раздела дисциплины	Тема и содержание лекций
1.	Вариационное исчисление. Прямые методы вариационного исчисления. Оптимальный расчёт строительных конструкций.	Значение методов оптимизации для инженеров. Типичные задачи вариационного исчисления. Классификация и примеры задач математического программирования (МП). Теоретические предпосылки вариационного исчисления. Необходимые и достаточные условия экстремума функционала простейшего вида. Задачи вариационного исчисления для функционалов различного типа с различными граничными условиями. Вариационные задачи на условный экстремум. Оптимальный расчет изгибаемой балки и стержня переменного сечения. Прямые методы вариационного исчисления.
2.	Линейное программирование	Постановка задачи линейного программирования. Многогранник решений. Геометрическая интерпретация. Симплекс-алгоритм решения задач линейного программирования. Взаимно двойственные задачи в ЛП. Экономическая интерпретация. Теоремы двойственности и равновесия. Методы поиска опорных и оптимальных планов в транспортных задачах.
3.	Методы решения нелинейных задач математического программирования.	Точные методы решения нелинейных задач математического программирования Численные методы поиска экстремума в одномерных, нелинейных задачах математического программирования. Численные методы поиска экстремума в нелинейных задачах математического программирования
4.	Методы оптимизации в	Методы одномерной минимизации. Градиентные методы и метод Ньютона.

	машинном обучении	Оптимизация в пространстве большой размерности: общий метод сопряжённых градиентов и неточный (безгессианный) метод Ньютона
--	-------------------	---

4.2 Лабораторные работы

Не предусмотрено учебным планом

4.3 Практические занятия

Не предусмотрено учебным планом

4.4 Компьютерные практикумы

Форма обучения – очная.

№	Наименование раздела дисциплины	Тема и содержание компьютерного практикума
1.	Вариационное исчисление. Прямые методы вариационного исчисления. Оптимальный расчёт строительных конструкций.	Решение задач вариационного исчисления для функционалов простейшего вида. Решение задач вариационного исчисления для функционалов различного типа с различными граничными условиями Решение задач вариационного исчисления на условный экстремум. Оптимальное проектирование балок и стержней переменного сечения. Решение задач вариационного исчисления с помощью метода Ритца, метода Галёркина и др.
2.	Линейное программирование	Симплекс-алгоритм решения задач линейного программирования. Методы решения транспортных задач
3.	Методы решения нелинейных задач математического программирования.	Метод сопряженных направлений с использованием матрицы Гессе Метод множителей Лагранжа для поиска условного экстремума при наличии уравнений связи. Алгоритмические отображения в численных методах оптимизации. Методы покоординатного спуска и Хука-Дживса. Общая схема градиентного спуска. Метод наискорейшего спуска. Метод сопряженных направлений. Метод Ньютона. Метод проекции градиента. Методы штрафных функций.
4.	Методы оптимизации в машинном обучении	Градиентные методы и метод Ньютона. Оптимизация в пространстве большой размерности: общий метод сопряжённых градиентов и неточный (безгессианный) метод Ньютона

4.5 Групповые и индивидуальные консультации по курсовым работам (курсовым проектам)

Не предусмотрено учебным планом

4.6 Самостоятельная работа обучающегося в период теоретического обучения

Самостоятельная работа обучающегося в период теоретического обучения включает в себя:

- самостоятельную подготовку к учебным занятиям, включая подготовку к аудиторным формам текущего контроля успеваемости;
- выполнение домашнего задания;
- самостоятельную подготовку к промежуточной аттестации.

В таблице указаны темы для самостоятельного изучения обучающимся:

№	Наименование раздела дисциплины	Темы для самостоятельного изучения
1.	Вариационное исчисление. Прямые методы вариационного исчисления. Оптимальный расчёт строительных конструкций.	Значение методов оптимизации для инженеров. Типичные задачи вариационного исчисления. Классификация и примеры задач математического программирования (МП). Теоретические предпосылки вариационного исчисления. Необходимые и достаточные условия экстремума функционала простейшего вида. Задачи вариационного исчисления для функционалов различного типа с различными граничными условиями. Вариационные задачи на условный экстремум. Оптимальный расчет изгибаемой балки и стержня переменного сечения. Прямые методы вариационного исчисления.
2.	Линейное программирование	Постановка задачи линейного программирования. Многогранник решений. Геометрическая интерпретация. Симплекс-алгоритм решения задач линейного программирования. Взаимно двойственные задачи в ЛП. Экономическая интерпретация. Теоремы двойственности и равновесия. Методы поиска опорных и оптимальных планов в транспортных задачах.
3.	Методы решения нелинейных задач математического программирования.	Точные методы решения нелинейных задач математического программирования Численные методы поиска экстремума в одномерных, нелинейных задачах математического программирования. Численные методы поиска экстремума в нелинейных задачах математического программирования
4.	Методы оптимизации в машинном обучении	Методы одномерной минимизации. Градиентные методы и метод Ньютона. Оптимизация в пространстве большой размерности: общий метод сопряжённых градиентов и неточный (безгессианный) метод Ньютона

4.7 Самостоятельная работа обучающегося и контактная работа обучающегося с преподавателем в период промежуточной аттестации

Работа обучающегося в период промежуточной аттестации включает в себя подготовку к формам промежуточной аттестации (к зачёту, экзамену, к защите курсовой работы), а также саму промежуточную аттестацию.

5. Оценочные материалы по дисциплине

Фонд оценочных средств по дисциплине приведён в Приложении 1 к рабочей программе дисциплины.

Оценочные средства для проведения промежуточной аттестации, а также текущего контроля по дисциплине хранятся на кафедре (структурном подразделении), ответственной за преподавание данной дисциплины.

6. Учебно-методическое и материально-техническое обеспечение дисциплины

Основные принципы осуществления учебной работы обучающихся изложены в локальных нормативных актах, определяющих порядок организации контактной работы и порядок самостоятельной работы обучающихся. Организация учебной работы обучающихся на аудиторных учебных занятиях осуществляется в соответствии с п. 3.

6.1 Перечень учебных изданий и учебно-методических материалов для освоения дисциплины

Для освоения дисциплины обучающийся может использовать учебные издания и учебно-методические материалы, имеющиеся в научно-технической библиотеке НИУ МГСУ и/или размещённые в Электронных библиотечных системах.

Актуальный перечень учебных изданий и учебно-методических материалов представлен в Приложении 2 к рабочей программе дисциплины.

6.2 Перечень профессиональных баз данных и информационных справочных систем

При осуществлении образовательного процесса по дисциплине используются профессиональные базы данных и информационных справочных систем, перечень которых указан в Приложении 3 к рабочей программе дисциплины.

6.3 Перечень материально-технического, программного обеспечения освоения дисциплины

Учебные занятия по дисциплине проводятся в помещениях, оснащенных соответствующим оборудованием и программным обеспечением.

Перечень материально-технического и программного обеспечения дисциплины приведен в Приложении 4 к рабочей программе дисциплины.

Приложение 1 к рабочей программе

Шифр	Наименование дисциплины
Б1.В.ДВ.03.01	Методы оптимизации

Код направления подготовки / специальности	08.03.01
Направление подготовки / специальность	Строительство
Наименование ОПОП (направленность / профиль)	Стоимостной инжиниринг в строительстве
Год начала реализации ОПОП	2022
Уровень образования	бакалавриат
Форма обучения	очная
Год разработки/обновления	2022

ФОНД ОЦЕНОЧНЫХ СРЕДСТВ

1. Описание показателей и критериев оценивания компетенций, описание шкал оценивания

Оценивание формирования компетенций производится на основе показателей оценивания, указанных в п.2. рабочей программы и в п.1.1 ФОС.

Связь компетенций, индикаторов достижения компетенций и показателей оценивания приведена в п.2 рабочей программы.

1.1. Описание формирования и контроля показателей оценивания

Оценивание уровня освоения обучающимся компетенций осуществляется с помощью форм промежуточной аттестации и текущего контроля. Формы промежуточной аттестации и текущего контроля успеваемости по дисциплине, с помощью которых производится оценивание, указаны в учебном плане и в п.3 рабочей программы.

В таблице приведена информация о формировании результатов обучения по дисциплине разделами дисциплины, а также о контроле показателей оценивания компетенций формами оценивания.

Наименование показателя оценивания (результата обучения по дисциплине)	Номера разделов дисциплины	Формы оценивания (формы промежуточной аттестации, текущего контроля успеваемости)
Знает основные подходы для оптимизации работы с большими данными	1-3	зачет
Имеет навыки (основного уровня) определения критериев поиска оптимальной математической модели на основе вычислительного эксперимента	1-3	контрольное задание КоП №1, домашнее задание,
Знает методы оптимизации, применяемые в машинном обучении	1-3	зачет, контрольное задание КоП №1
Имеет навыки (основного уровня) определения критериев поиска оптимальной математической модели на основе вычислительного эксперимента	1-3	зачет, контрольное задание КоП №1
Знает основы построения математических моделей описания	1	зачет, контрольное задание

работы конструкций (сооружений).		КоП №1
Имеет навыки (основного уровня) оценки адекватности оптимальной математической модели на основе вычислительного	1	зачет, контрольное задание КоП №1

1.2. Описание критериев оценивания компетенций и шкалы оценивания

При проведении промежуточной аттестации в форме зачёта используется шкала оценивания: «Не зачтено», «Зачтено».

Показателями оценивания являются знания и навыки обучающегося, полученные при изучении дисциплины.

Критериями оценивания достижения показателей являются:

Показатель оценивания	Критерий оценивания
Знания	Знание терминов и определений, понятий
	Знание основных закономерностей и соотношений, принципов
	Объём освоенного материала, усвоение всех дидактических единиц (разделов)
	Полнота ответов на проверочные вопросы
	Правильность ответов на вопросы
Навыки основного уровня	Чёткость изложения и интерпретации знаний
	Навыки выбора методик выполнения заданий
	Навыки выполнения заданий различной сложности
	Навыки самопроверки. Качество сформированных навыков
	Навыки анализа результатов выполнения заданий, решения задач
	Навыки представления результатов решения задач

2. Типовые контрольные задания для оценивания формирования компетенций

2.1. Промежуточная аттестация

2.1.1. Промежуточная аттестация в форме экзамена, дифференцированного зачета (зачета с оценкой), зачета

Форма промежуточной аттестации:

Зачет в 6 семестре для очной формы обучения

Перечень типовых примерных вопросов/заданий для проведения зачёта в 6 семестре (очная форма обучения):

№	Наименование раздела дисциплины	Типовые вопросы/задания
1	Вариационное исчисление. Прямые методы вариационного исчисления. Оптимальный расчёт строительных конструкций	1.1. Теоретические предпосылки вариационного исчисления. 1.2. Необходимые условия экстремума функционала. 1.3. Уравнение Эйлера. 1.4. Частные случаи уравнения Эйлера. 1.5. Понятие о достаточных условиях экстремума. 1.6. Условия Якоби и Лежандра. 1.7. Необходимые условия экстремума для функционалов зависящих от двух независимых переменных. 1.8. Необходимые условия экстремума для функционалов зависящих от нескольких функций. 1.9. Необходимые условия экстремума для функционалов зависящих от производных высшего порядка. 1.10. Главные и естественные граничные условия. 1.11. Вариационные задачи при отсутствии заданных граничных условий. 1.12. Условие трансверсальности. 1.13. Задачи Лагранжа. 1.14. Изопериметрические задачи.
2.	Линейное программирование	2.1. Постановка задачи линейного программирования.

		2.2. Симплекс-алгоритм решения задач линейного программирования. 2.3. Взаимно двойственные задачи в линейном программировании. 2.4. Экономическая интерпретация. 2.5. Теоремы двойственности и равновесия. 2.6. Методы поиска опорных и оптимальных планов в транспортных задачах. 2.7. Графический метод решения задачи линейного программирования для двух переменных.
3.	Методы решения нелинейных математического задач программирования.	3.1. Оптимизация унимодальных функций 3.2. Необходимые и достаточные условия существования безусловных экстремумов нелинейных задач математического программирования. 3.3. Метод множителей Лагранжа для поиска условного экстремума при наличии уравнений связи. 3.4. Седловые точки функции Лагранжа и теорема Куна-Таккера для решения задач выпуклого программирования. 3.5. Алгоритмические отображения в численных методах оптимизации. 3.6. Методы покоординатного спуска и Хука-Дживса. 3.7. Общая схема градиентного спуска. 3.8. Метод наискорейшего спуска. 3.9. Метод сопряженных направлений. 3.10. Метод Ньютона. 3.11. Метод проекции градиента. 3.12. Методы штрафных функций.
4.	Методы оптимизации в машинном обучении	4.1. Методы одномерной минимизации. 4.2. Градиентные методы и метод Ньютона. 4.3. Оптимизация в пространстве большой размерности: общий метод сопряженных градиентов и неточный (безгессианный) метод Ньютона

2.1.2. Промежуточная аттестация в форме защиты курсовой работы (курсового проекта)

Промежуточная аттестация в форме защиты курсовой работы/курсового проекта не проводится.

2.2. Текущий контроль

2.2.1. Перечень форм текущего контроля:

- домашнее задание;
- контрольное задание по КоП №1.

2.2.2. Типовые контрольные задания форм текущего контроля

Образец контрольных заданий компьютерного практикума №1.

Методы решения нелинейных задач математического программирования.

Линейное программирование

1. Решение транспортной задачи как задачи линейного программирования с использованием стандартных средств программного обеспечения
2. Решение одномерной задачи нелинейного программирования методом золотого сечения
3. Решение одномерной задачи нелинейного программирования методом дихотомии

Образец домашнего задания. Оптимальный расчёт строительных конструкций.

Оптимальный расчет стержня переменного сечения при действии продольной нагрузки.

3. Методические материалы, определяющие процедуры оценивания

Процедура проведения промежуточной аттестации и текущего контроля успеваемости регламентируется локальным нормативным актом, определяющим порядок

осуществления текущего контроля успеваемости и промежуточной аттестации обучающихся.

3.1. Процедура оценивания при проведении промежуточной аттестации обучающихся по дисциплине в форме экзамена и/или дифференцированного зачета (зачета с оценкой)

Промежуточная аттестация по дисциплине в форме экзамена не проводится.

3.2. Процедура оценивания при проведении промежуточной аттестации обучающихся по дисциплине в форме зачета

Промежуточная аттестация по дисциплине в форме зачёта проводится в 6 семестре для очной формы обучения и в 7 семестре для очно-заочной и заочной форм обучения.

Для оценивания знаний и навыков используются критерии и шкала, указанные п.1.2.

Ниже приведены правила оценивания формирования компетенций по показателю оценивания «Знания».

Критерий оценивания	Уровень освоения и оценка	
	Не зачтено	Зачтено
Знание терминов и определений, понятий	Не знает терминов и определений	Знает термины и определения
Знание основных закономерностей и соотношений, принципов	Не знает основные закономерности и соотношения, принципы построения знаний	Знает основные закономерности и соотношения, принципы построения знаний
Объём освоенного материала, усвоение всех дидактических единиц (разделов)	Не знает значительной части материала дисциплины	Знает материал дисциплины
Полнота ответов на проверочные вопросы	Не даёт ответы на большинство вопросов	Даёт ответы на большинство вопросов
Правильность ответов на вопросы	Допускает грубые ошибки при изложении ответа на вопрос	Не допускает ошибок при изложении ответа на вопрос
Чёткость изложения и интерпретации знаний	Излагает знания без логической последовательности	Излагает знания в логической последовательности
	Не иллюстрирует изложение поясняющими схемами, рисунками и примерами	Иллюстрирует изложение поясняющими схемами, рисунками и примерами
	Неверно излагает и интерпретирует знания	Верно излагает и интерпретирует знания

Ниже приведены правила оценивания формирования компетенций по показателю оценивания «Навыки основного уровня».

Критерий оценивания	Уровень освоения и оценка	
	Не зачтено	Зачтено
Навыки выбора методик выполнения заданий	Не может выбрать методику выполнения заданий	Может выбрать методику выполнения заданий
Навыки выполнения заданий различной	Не имеет навыков выполнения учебных заданий	Имеет навыки выполнения учебных заданий

сложности		
Навыки самопроверки. Качество сформированных навыков	Допускает грубые ошибки при выполнении заданий, нарушающие логику решения задач	Не допускает ошибки при выполнении заданий
Навыки анализа результатов выполнения заданий, решения задач	Делает некорректные выводы	Делает корректные выводы
Навыки представления результатов решения задач	Не может проиллюстрировать решение задачи поясняющими схемами, рисунками	Иллюстрирует решение задачи поясняющими схемами, рисунками
Навыки обоснования выполнения заданий	Не может обосновать алгоритм выполнения заданий	Обосновывает алгоритм выполнения заданий
Быстрота выполнения заданий	Не выполняет задания или выполняет их очень медленно, не достигая поставленных задач	Выполняет задания в поставленные сроки
Самостоятельность в выполнении заданий	Не может самостоятельно планировать и выполнять задания	Планирование и выполнение заданий осуществляет самостоятельно
Результативность (качество) выполнения заданий	Выполняет задания некачественно	Выполняет задания с достаточным уровнем качества

3.3. Процедура оценивания при проведении промежуточной аттестации обучающихся по дисциплине в форме защиты курсовой работы (курсового проекта)

Промежуточная аттестация по дисциплине в форме защиты курсовой работы/курсового проекта не проводится.

Приложение 2 к рабочей программе

Шифр	Наименование дисциплины
Б1.В.ДВ.03.01	Методы оптимизации

Код направления подготовки / специальности	08.03.01
Направление подготовки / специальность	Строительство
Наименование ОПОП (направленность / профиль)	Стоимостной инжиниринг в строительстве
Год начала реализации ОПОП	2022
Уровень образования	бакалавриат
Форма обучения	очная
Год разработки/обновления	2022

Перечень учебных изданий и учебно-методических материалов

Электронные учебные издания в электронно-библиотечных системах (ЭБС):

№ п/п	Автор, название, место издания, год издания, количество страниц	Ссылка на учебное издание в ЭБС
1	Ахмадиев, Ф. Г. Математическое моделирование и методы оптимизации : учебное пособие / Ф. Г. Ахмадиев, Р. М. Гильфанов. — Москва : Ай Пи Ар Медиа, 2022. — 178 с. — ISBN 978-5-4497-1383-4.	https://www.iprbookshop.ru/116448.html
2	Шелудько, В. М. Язык программирования высокого уровня Python. Функции, структуры данных, дополнительные модули : учебное пособие / В. М. Шелудько. — Ростов-на-Дону, Таганрог : Издательство Южного федерального университета, 2017. — 107 с. — ISBN 978-5-9275-2648-2.	http://www.iprbookshop.ru/87530.html
3	Ракитский, А. А. Методы машинного обучения : учебно-методическое пособие / А. А. Ракитский. — Новосибирск : Сибирский государственный университет телекоммуникаций и информатики, 2018. — 32 с.	https://www.iprbookshop.ru/90591.html

Согласовано:

НТБ

07.07.2022

Гальдус Л.Ю.



Приложение 3 к рабочей программе

Шифр	Наименование дисциплины
Б1.В.ДВ.03.01	Методы оптимизации

Код направления подготовки / специальности	08.03.01
Направление подготовки / специальность	Строительство
Наименование ОПОП (направленность / профиль)	Стоимостной инжиниринг в строительстве
Год начала реализации ОПОП	2022
Уровень образования	бакалавриат
Форма обучения	очная
Год разработки/обновления	2022

Перечень профессиональных баз данных и информационных справочных систем

Наименование	Электронный адрес ресурса
«Российское образование» - федеральный портал	http://www.edu.ru/index.php
Научная электронная библиотека	http://elibrary.ru/defaultx.asp?
Электронная библиотечная система IPRbooks	http://www.iprbookshop.ru/
Федеральная университетская компьютерная сеть России	http://www.runnet.ru/
Информационная система "Единое окно доступа к образовательным ресурсам"	http://window.edu.ru/
Научно-технический журнал по строительству и архитектуре «Вестник МГСУ»	http://www.vestnikmgsu.ru/
Научно-техническая библиотека НИУ МГСУ	http://www.mgsu.ru/resources/Biblioteka/

Приложение 4 к рабочей программе

Шифр	Наименование дисциплины
Б1.В.ДВ.03.01	Методы оптимизации

Код направления подготовки / специальности	08.03.01
Направление подготовки / специальность	Строительство
Наименование ОПОП (направленность / профиль)	Стоимостной инжиниринг в строительстве
Год начала реализации ОПОП	2022
Уровень образования	бакалавриат
Форма обучения	очная
Год разработки/обновления	2022

Материально-техническое и программное обеспечение дисциплины

Наименование специальных помещений и помещений для самостоятельной работы	Оснащенность специальных помещений и помещений для самостоятельной работы	Перечень лицензионного программного обеспечения. Реквизиты подтверждающего документа
Учебные аудитории для проведения компьютерных практикумов Ауд. 310 КМК Компьютерный класс	Доска под маркер. Монитор / Samsung 21,5" S22C200B (28 шт.) Системный блок Kraftway Idea KR71 (28 шт.) Сплит-система Kentatsu (Bravo) KSGB70HFAN1/KSRB70HFAN1 (2 шт.) Экран / моторизованный	Borland Developer Studio 2006 (C#,C++) АЕ (Договор № 089/08-ОК(ИОП) от 23.05.2008 (НИУ-08)) Code::Blocks (ПО предоставляется бесплатно на условиях OpLic) DOSBox (ПО предоставляется бесплатно на условиях OpLic) eLearnBrowser [1.3] (Договор ГМЛ-Л-16/03-846 от 30.03.2016) FreePascal [3.0] (ПО предоставляется бесплатно на условиях OpLic) Intel Fortran Compiler (Договор № 089/08-ОК(ИОП) от 23.05.2008 (НИУ-08)) Lazarus (ПО предоставляется бесплатно на условиях OpLic) LibreOffice (ПО предоставляется бесплатно на условиях OpLic) Lisa [8.0] (ПО предоставляется бесплатно на условиях OpLic) Mathcad [Edu.Prime;3;30] (Договор № 109/9.13_АО НИУ от 09.12.13 (НИУ-13)) Mathworks Matlab [R2008a;100] (Договор 089/08-ОК(ИОП) от 24.10.2008) MS OfficeEnt [2007;300] (Договор № 097/07-ОК ИОП от 16.11.07 (НИУ-07)) MS Visual FoxPro [ADT] (OpenLicense; Подписка Azure Dev Tools; Б\Д; Веб-кабинет) Octave (ПО предоставляется бесплатно на условиях OpLic) Python (ПО предоставляется бесплатно на условиях OpLic) SCAD Office [sMax21;20] (Договор № 090816/1 от 19.08.2016) Visual Studio Ent [2015;Imx] (OpenLicense; Подписка Azure Dev Tools; Б\Д; Веб-кабинет) Visual Studio Expr [2008;ImX] (OpenLicense; Подписка Azure Dev Tools; Б\Д; Веб-кабинет)

		Watcom Fortran&C/C++ [Open;1.9] (ПО предоставляется бесплатно на условиях OpLic) WinPro 7 [ADT] (OpenLicense; Подписка Azure Dev Tools; БД; Веб-кабинет)
Помещения для самостоятельной работы обучающихся Ауд. 41 НТБ на 80 посадочных мест (рабочее место библиотекаря, рабочие места обучающихся)	ИБП GE VH Series VH 700 Источник бесперебойного питания РИП-12 (2 шт.) Компьютер/ТИП №5 (2 шт.) Компьютер Тип № 1 (6 шт.) Контрольно-пусковой блок С2000-КПБ (26 шт.) Монитор / Samsung 21,5" S22C200B (80 шт.) Плоттер / HP DJ T770 Прибор приемно-контрольный С2000-АСПТ (2 шт.) Принтер / HP LaserJet P2015 DN Принтер /Тип № 4 н/т Принтер HP LJ Pro 400 M401dn Системный блок / Kraftway Credo тип 4 (79 шт.) Электронное табло 2000*950	Adobe Acrobat Reader DC (ПО предоставляется бесплатно на условиях OpLic) Adobe Flash Player (ПО предоставляется бесплатно на условиях OpLic) APM Civil Engineering (Договор № 109/9.13_АО НИУ от 09.12.13 (НИУ-13)) ArcGIS Desktop (Договор передачи с ЕСПИ СНГ 31 лицензии от 27.01.2016) ArhciCAD [22] (БД; Веб-кабинет или подписка; OpenLicense) AutoCAD [2018] (БД; Веб-кабинет или подписка; OpenLicense) AutoCAD [2020] (БД; Веб-кабинет или подписка; OpenLicense) Autodesk Revit [2018] (БД; Веб-кабинет или подписка; OpenLicense) Autodesk Revit [2020] (БД; Веб-кабинет или подписка; OpenLicense) CorelDRAW [GSX5;55] (Договор № 292/10.11- АО НИУ от 28.11.2011 (НИУ-11)) eLearnBrowser [1.3] (Договор ГМЛ-Л-16/03-846 от 30.03.2016) Google Chrome (ПО предоставляется бесплатно на условиях OpLic) Lazarus (ПО предоставляется бесплатно на условиях OpLic) Mathcad [Edu.Prime;3;30] (Договор №109/9.13_АО НИУ от 09.12.13 (НИУ-13)) Mathworks Matlab [R2008a;100] (Договор 089/08-ОК(ИОП) от 24.10.2008) Mozilla Firefox (ПО предоставляется бесплатно на условиях OpLic) MS Access [2013;Im] (OpenLicense; Подписка Azure Dev Tools; БД; Веб-кабинет) MS ProjectPro [2013;ImX] (OpenLicense; Подписка Azure Dev Tools; БД; Веб-кабинет) MS VisioPro [2013;ADT] (OpenLicense; Подписка Azure Dev Tools; БД; Веб-кабинет) MS Visual FoxPro [ADT] (OpenLicense; Подписка Azure Dev Tools; БД; Веб-кабинет) nanoCAD СПДС Стройплощадка (Договор бесплатной передачи / партнерство) PascalABC [3.2.0.1311] (ПО предоставляется бесплатно на условиях OpLic) Visual Studio Ent [2015;Imx] (OpenLicense; Подписка Azure Dev Tools; БД; Веб-кабинет) Visual Studio Expr [2008;ImX] (OpenLicense; Подписка Azure Dev Tools; БД; Веб-кабинет) WinPro 7 [ADT] (OpenLicense; Подписка Azure Dev Tools; БД; Веб-кабинет) Компас-3D V14 АЕС (Договор № 109/9.13_АО НИУ от 09.12.13 (НИУ-13)) ПК ЛИРА-САПР [2013] (Договор № 109/9.13_АО НИУ от 09.12.13 (НИУ-13))
Помещения для самостоятельной работы обучающихся Ауд. 59 НТБ на 5 посадочных мест, оборудованных компьютерами (рабочее место библиотекаря, рабочие места обучающихся, рабочее место для лиц с	Компьютер / ТИП №5 (4 шт.) Монитор Acer 17" AL1717 (4 шт.) Монитор Samsung 24" S24C450B Системный блок Kraftway Credo KC36 2007 (4 шт.) Системный блок Kraftway Credo KC43 с KSS тип3 Принтер/HP LaserJet P2015 DN Аудиторный стол для инвалидов-колясочников Видеоувеличитель /Optelec ClearNote	Google Chrome (ПО предоставляется бесплатно на условиях OpLic (не требуется)) Adobe Acrobat Reader DC (ПО предоставляется бесплатно на условиях OpLic (не требуется)) eLearnBrowser [1.3] (Договор ГМЛ-Л-16/03-846 от 30.03.2016) Mozilla Firefox (ПО предоставляется бесплатно на условиях OpLic (лицензия не требуется)) MS OfficeStd [2010; 300] (Договор № 162/10 - АО НИУ от 18.11.2010 (НИУ-10)) Adobe Acrobat Reader [11] (ПО предоставляется

ограниченными возможностями здоровья) Читальный зал на 52 посадочных места	Джойстик компьютерный беспроводной Клавиатура CleVu с большими кнопками и накладкой (беспроводная) Кнопка компьютерная выносная малая Кнопка компьютерная выносная малая (2 шт.)	бесплатно на условиях OpLic (лицензия не требуется)) K-Lite Codec Pack (ПО предоставляется бесплатно на условиях OpLic (лицензия не требуется))
Помещения для самостоятельной работы обучающихся Ауд. 84 НТБ На 5 посадочных мест, оборудованных компьютерами (рабочее место библиотекаря, рабочие места обучающихся) Читальный зал на 52 посадочных места	Монитор Acer 17" AL1717 (5 шт.) Системный блок Kraftway KW17 2010 (5 шт.)	AutoCAD [2020] (Б\Д; Веб-кабинет или подписка; OpenLicense) Eurosoft STARK [201W;20] (Договор № 089/08-ОК(ИОП) от 24.10.2008) MS OfficeStd [2010; 300] (Договор № 162/10 - АО НИУ от 18.11.2010 (НИУ-10)) nanoCAD СПДС Конструкции (Договор бесплатной передачи / партнерство) WinPro 7 [ADT] (OpenLicense; Подписка Azure Dev Tools; Б\Д; Веб-кабинет) ПК ЛИРА-САПР [2013R5] (ПО предоставляется бесплатно на условиях OpLic (лицензия не требуется))

Федеральное государственное бюджетное образовательное учреждение высшего образования
«НАЦИОНАЛЬНЫЙ ИССЛЕДОВАТЕЛЬСКИЙ МОСКОВСКИЙ ГОСУДАРСТВЕННЫЙ
СТРОИТЕЛЬНЫЙ УНИВЕРСИТЕТ»

РАБОЧАЯ ПРОГРАММА

Шифр	Наименование дисциплины
Б1.В.ДВ.03.02	Информационное моделирование технологических карт строительного-монтажных работ

Код направления подготовки / специальности	08.03.01
Направление подготовки / специальность	Строительство
Наименование ОПОП (направленность / профиль)	Стоимостной инжиниринг в строительстве
Год начала реализации ОПОП	2022
Уровень образования	Бакалавриат
Форма обучения	Очная
Год разработки/обновления	2022

Разработчики:

должность	ученая степень, ученое звание	ФИО
доцент	к.т.н., доцент	Кузина О.Н.

Рабочая программа дисциплины разработана и одобрена кафедрой (структурным подразделением) «Информационных систем, технологий и автоматизации в строительстве».

Рабочая программа утверждена методической комиссией по УГСН, протокол № 1 от 29.08.2022 г.

1. Цель освоения дисциплины

Целью освоения дисциплины «Информационное моделирование технологических карт строительно-монтажных работ» является углубление уровня освоения компетенций обучающегося в области моделирования организационно-технологических решений в информационной модели объекта капитального строительства.

Программа составлена в соответствии с требованиями Федерального государственного образовательного стандарта высшего образования по направлению подготовки 08.03.01 Строительство.

Дисциплина относится к части, формируемой участниками образовательных отношений, Блока 1 «Дисциплины (модули)» основной профессиональной образовательной программы «Стоимостной инжиниринг в строительстве». Дисциплина является дисциплиной по выбору.

2. Перечень планируемых результатов обучения по дисциплине, соотнесенных с планируемыми результатами освоения образовательной программы

Код и наименование компетенции (результат освоения)	Код и наименование индикатора достижения компетенции
ПК-2. Разработка и использование структурных элементов информационной модели объектов капитального строительства на этапе его жизненного цикла	ПК-2.1 Разработка элементов информационной модели строительного объекта на этапе жизненного цикла объекта капитального строительства
	ПК-2.2 Разработка разделов технической документации информационной модели объекта капитального строительства

Код и наименование индикатора достижения компетенции	Наименование показателя оценивания (результата обучения по дисциплине)
ПК-2.1 Разработка элементов информационной модели строительного объекта на этапе жизненного цикла объекта капитального строительства	Знает методики описания и моделирования процессов на подготовительном и основном этапах вида строительных работ Знает принципы и методы декомпозиции информационной модели ОКС на структурные элементы Имеет навыки (начального уровня) учитывать в модели технологической карты нормативное, ресурсное, организационное и информационное обеспечение технологических процессов строительства Имеет навыки (начального уровня) формировать требования к контролю качества строительных работ и учитывать их в информационной модели технологической карты Имеет навыки (начального уровня) моделирования графика производства вида строительных работ с распределением трудозатрат, затрат материальных ресурсов, машин и механизмов, финансовых затрат по сметным расчетам Имеет навыки (начального уровня) использования сквозных цифровых технологий для целей анализа модели при проектировании технологических элементов в ППР
ПК-2.2 Разработка разделов технической документации информационной модели объекта капитального строительства	Знает требования нормативных технических документов к организации и технологическому процессу производства вида строительных работ, в том числе работ по сносу объектов капитального строительства Имеет навыки (начального уровня) разрабатывать планы организационного и ресурсного обеспечения подготовительного и основного этапа работ на участке производства вида строительных работ Имеет навыки (начального уровня) владения программными средствами моделирования технологических карт участка производства вида строительных работ

Информация о формировании и контроле результатов обучения представлена в Фонде оценочных средств (Приложение 1).

3. Трудоемкость дисциплины и видов учебных занятий по дисциплине

Общая трудоемкость дисциплины составляет 3 зачётных единицы (108 академических часов).

(1 зачетная единица соответствует 36 академическим часам)

Видами учебных занятий и работы обучающегося по дисциплине могут являться.

Обозначение	Виды учебных занятий и работы обучающегося
Л	Лекции
ЛР	Лабораторные работы
ПЗ	Практические занятия
КоП	Компьютерный практикум
КРП	Групповые и индивидуальные консультации по курсовым работам (курсовым проектам)
СР	Самостоятельная работа обучающегося в период теоретического обучения
Контроль	Самостоятельная работа обучающегося и контактная работа обучающегося с преподавателем в период промежуточной аттестации

Структура дисциплины:

Форма обучения – очная.

№	Наименование раздела дисциплины	Семестр	Количество часов по видам учебных занятий и работы обучающегося							Формы промежуточной аттестации, текущего контроля успеваемости		
			Л	ЛР	ПЗ	КоП	КРП	СР	Контроль			
1	Нормативное, ресурсное, организационное, программное и информационное обеспечение технологических процессов строительства	6	2							67	9	<i>Контрольное задание по КоП, р.1, Домашнее задание, р.2-6</i>
2	Организация и технология выполнения работ традиционными методами и при использовании сквозных цифровых технологий	6	4			4						
3	Формирование требований к контролю качества строительных работ и учет их в информационной модели технологической карты	6	2			4						
4	Организация и планирование организационного и ресурсного обеспечения подготовительного и	6	4			4						

	основного этапа работ на участке производства вида строительных работ								
5	Технико-экономические показатели технологической карты	6	2			2			
6	Взаимоувязка технологических карт в информационной модели проекта производства работ	6	2			2			
	Итого:	6	16			16		67	9
									<i>Зачет</i>

4. Содержание дисциплины, структурированное по видам учебных занятий и разделам

При проведении аудиторных учебных занятий предусмотрено проведение текущего контроля успеваемости:

- В рамках компьютерного практикума предусмотрено контрольное задание компьютерного практикума.

4.1 Лекции

№	Наименование раздела дисциплины	Тема и содержание лекций
1	Нормативное, ресурсное, организационное, программное и информационное обеспечение технологических процессов строительства	Нормативное обеспечение методик формирования технологических карт на строительные процессы. Международные стандарты информационного моделирования. Перспективы применения цифровых технологических карт в строительстве. Проектные, технологические и разрешительные документы необходимы для выполнения СМР, порядок комплектации строительных материалов и изделий, алгоритм выбора строительных машин/механизмов, технологического оборудования и оснастки.
2	Организация и технология выполнения работ традиционными методами и при использовании сквозных цифровых технологий	Общие требования к разработке элементов организационно-технологической информационной модели. Структура модели. Требования к программному обеспечению для информационного моделирования технологических карт. Информационные требования заказчика (EIR). Уровни проработки атрибутивных данных. Правила организации строительной площадки и рабочих мест (планировка, защита деревьев и кустарников, устройство транспортных путей и стоянок, водоснабжения и канализации, энергоснабжения, установка осветительной аппаратуры, противопожарных средств, предупредительных знаков и щитов ограждений и т.п.). Организация и технологии выполнения СМР с использованием сквозных цифровых технологий. Сравнение подходов, характеристик и результатов деятельности. При принятии решений о выборе технологий учет условий и особенностей производства работ, требований к температуре, влажности, метеорологическим и другим показателям окружающей среды, при которых допускается производство работ.
3	Формирование требований к контролю качества строительных работ и учет их в информационной модели технологической карты	Декомпозиция технологии строительных работ: разделение на технологические процессы, а процессы - на операции. Детальное описание операций с расчетными характеристиками для формирования модели. Разбор контролируемых параметров технологического процесса и

		операций (операции контроля), размещение мест контроля, исполнители, объемы и содержание операций контроля, методика и схемы измерений, правила документирования результатов контроля и принятия решений об исключении дефектной продукции из технологического процесса. Обеспечение достоверности результатов применяемых методик и средств измерений.
4	Организация и планирование организационного и ресурсного обеспечения подготовительного и основного этапа работ на участке производства вида строительных работ	Формирование перечня машин и технологического оборудования, технологической оснастки, инструмента, инвентаря и приспособлений, материалов и изделий для технологической карты при традиционном способе производства работ и при использовании сквозных цифровых технологий. Сравнение вариантов механизации строительных (технологических) процессов. Учет сроков и нормативных показателей качества работ при выборе ресурсов.
5	Технико-экономические показатели технологической карты	Расчет показателей строительно-монтажной работы при сравнении 2х методов (традиционного и с применением сквозных цифровых технологий): продолжительность выполнения работ; затраты труда и машинного времени; калькуляция затрат труда и машинного времени; график производства работ; сметные расчеты затрат.
6	Взаимоувязка технологических карт в информационной модели проекта производства работ	Архитектура облачной среды общих данных для целей увязки организационно-технологических решений в общем графике производства работ (подсистема управления взаимоотношениями участников, подсистема нормативной документации, подсистема учета оборудования, подсистема формирования документации – протоколы, отчеты, акты и др, подсистема контроля выполнения, личный кабинет). Формирование контрольной карты проверок, контроль исполнения на строительные площадки при помощи мобильных устройств, внесение изменений в модель, изменение статуса готовности в исполнительной модели. Метод прогрессивного пакетирования работ, поточное строительство. Анализ и интерпретация статистических данных, построение регрессионных моделей, проведение инвестиционного анализа решений технологических карт, расчет экономической эффективности и риска проектов.

4.2 Лабораторные работы

Не предусмотрено учебным планом

4.3 Практические занятия

Не предусмотрено учебным планом

4.4 Компьютерные практикумы

№	Наименование раздела дисциплины	Тема и содержание занятия
2	Организация и технология выполнения работ традиционными методами и при использовании сквозных цифровых технологий	Декомпозиция операций на каждом из этапов выполнения работы: подготовительный, основной и заключительный. Моделирование схемы организации рабочей зоны строительной площадки с указанием зоны складирования материалов и конструкций; проходов и проездов; размещения машин, механизмов, лесов, подмостей; опасной зоны вокруг зданий и сооружений; размещения санитарно-бытовых помещений; схемы расстановки машин, механизмов и оборудования с привязкой их к осям здания или сооружения с указанием опасных зон, способов их ограждения. Формирование требований к качеству предшествующего

		технологического процесса (операций) с указанием допускаемых отклонений и замером фактических отклонений. Формирование технологических схем процесса (операций), схемы механизации работ (расстановки на объекте машин, технологического оборудования и оснастки).
3	Формирование требований к контролю качества строительных работ и учет их в информационной модели технологической карты	Формирование технологических карт, включающих организацию и технология строительно-монтажных работ с помощью сквозных цифровых технологий, а также применение средств автоматизированного сбора данных (датчиков) для целей мониторинга и строительного контроля. Алгоритм получения данных при использовании сквозных цифровых технологий при производстве строительного контроля (БПЛА, лазерное сканирование, фотограмметрия). Методы анализа полученных данных и занесения их в модель. Построение схемы входного контроля применяемых строительных материалов, изделий и конструкций; операционного контроля технологического процесса; приемочного контроля качества работ, смонтированных конструкций и оборудования, построенных зданий и сооружений.
4	Организация и планирование организационного и ресурсного обеспечения подготовительного и основного этапа работ на участке производства вида строительных работ	Складские роботизированные системы. Координация строительно-монтажных и пусконаладочных работ с разработкой и выдачей рабочей документации и поставками оборудования. Оптимизация численности персонала на строительной площадке. Составление процессной схемы заполнения исполнительной документации в соответствии с технологическими картами проекта производства работ.
5	Технико-экономические показатели технологической карты	Калькуляция затрат труда и машинного времени, оптимизация затрат при применении сквозных цифровых технологий
6	Взаимосвязка технологических карт в информационной модели проекта производства работ	Разработка структуры данных информационной модели технологической карты, сценарий исполнения такой модели, передачи результатов на следующий технологический процесс.

4.5 Групповые и индивидуальные консультации по курсовым работам

Не предусмотрено учебным планом.

4.6 Самостоятельная работа обучающегося в период теоретического обучения

Самостоятельная работа обучающегося в период теоретического обучения включает в себя:

- самостоятельную подготовку к учебным занятиям, включая подготовку к аудиторным формам текущего контроля успеваемости;
- выполнение домашнего задания;
- самостоятельную подготовку к промежуточной аттестации в форме зачета.

В таблице указаны темы для самостоятельного изучения обучающимся:

№	Наименование раздела дисциплины	Темы для самостоятельного изучения
1	Нормативное, ресурсное, организационное, программное и информационное обеспечение технологических процессов строительства	Международные, национальные, отраслевые стандарты, законодательство и нормативно-техническое регулирование в сфере информационного моделирования в строительстве
2	Организация и технология выполнения работ традиционными методами и при	Формирование технологических карт, включающих организацию и технология строительно-монтажных работ

	использовании сквозных цифровых технологий	с помощью сквозных цифровых технологий, а также применение средств автоматизированного сбора данных (датчиков) для целей мониторинга и строительного контроля.
3	Формирование требований к контролю качества строительных работ и учет их в информационной модели технологической карты	Изучение требований Технических регламентов в строительстве, предусматривающих биологическую, механическую, пожарную, промышленную, химическую, электрическую безопасность, а также электромагнитную совместимость в части безопасности работы и оборудования
4	Организация и планирование организационного и ресурсного обеспечения подготовительного и основного этапа работ на участке производства вида строительных работ	Алгоритм получения данных при использовании сквозных цифровых технологий при производстве строительного контроля (БПЛА, лазерное сканирование, фотограмметрия). Методы анализа полученных данных и занесения их в модель. Применение сенсоров и цифровых компонентов робототехники для решения следующих задач: - мониторинг и контроль строительной площадки; - демонтаж и разрушение строений и конструкций, уборка стройплощадок; - земляные работы; - перемещение и установка плоских материалов; - внутренняя и внешняя отделка/штукатурные работы/малярные работы.
5	Технико-экономические показатели технологической карты	Основные методы прогнозирования, ограничения их применения. Основные показатели и методики оценки качества моделей. Формирование модели прогнозирования сроков, стоимости и производительности труда на строительном объекте. Анализ и интерпретация статистических данных, построение регрессионных моделей, проведение инвестиционного анализа проектов, расчет экономической эффективности и риска проектов.
6	Взаимоувязка технологических карт в информационной модели проекта производства работ	Метод прогрессивного пакетирования работ, поточное строительство. Календарное, стоимостное планирование проекта.

4.7 Самостоятельная работа обучающегося и контактная работа обучающегося с преподавателем в период промежуточной аттестации

Работа обучающегося в период промежуточной аттестации включает в себя подготовку к формам промежуточной аттестации (к зачету), а также саму промежуточную аттестацию.

5. Оценочные материалы по дисциплине

Фонд оценочных средств по дисциплине приведён в Приложении 1 к рабочей программе дисциплины.

Оценочные средства для проведения промежуточной аттестации, а также текущего контроля по дисциплине хранятся на кафедре (структурном подразделении), ответственной за преподавание данной дисциплины.

6. Учебно-методическое и материально-техническое обеспечение дисциплины

Основные принципы осуществления учебной работы обучающихся изложены в локальных нормативных актах, определяющих порядок организации контактной работы и порядок самостоятельной работы обучающихся. Организация учебной работы обучающихся на аудиторных учебных занятиях осуществляется в соответствии с п. 3.

6.1 Перечень учебных изданий и учебно-методических материалов для освоения дисциплины

Для освоения дисциплины обучающийся может использовать учебные издания и учебно-методические материалы, имеющиеся в научно-технической библиотеке НИУ МГСУ и/или размещённые в Электронных библиотечных системах.

Актуальный перечень учебных изданий и учебно-методических материалов представлен в Приложении 2 к рабочей программе дисциплины.

6.2 Перечень профессиональных баз данных и информационных справочных систем

При осуществлении образовательного процесса по дисциплине используются профессиональные базы данных и информационных справочных систем, перечень которых указан в Приложении 3 к рабочей программе дисциплины.

6.3 Перечень материально-технического, программного обеспечения освоения дисциплины

Учебные занятия по дисциплине проводятся в помещениях, оснащенных соответствующим оборудованием и программным обеспечением.

Перечень материально-технического и программного обеспечения дисциплины приведен в Приложении 4 к рабочей программе дисциплины.

Шифр	Наименование дисциплины
Б1.В.ДВ.03.02	Информационное моделирование технологических карт строительно-монтажных работ

Код направления подготовки / специальности	08.03.01
Направление подготовки / специальность	Строительство
Наименование ОПОП (направленность / профиль)	Стоимостной инжиниринг в строительстве
Год начала реализации ОПОП	2022
Уровень образования	Бакалавриат
Форма обучения	Очная
Год разработки/обновления	2022

ФОНД ОЦЕНОЧНЫХ СРЕДСТВ

1. Описание показателей и критериев оценивания компетенций, описание шкал оценивания

Оценивание формирования компетенций производится на основе показателей оценивания, указанных в п.2. рабочей программы и в п.1.1 ФОС.

Связь компетенций, индикаторов достижения компетенций и показателей оценивания приведена в п.2 рабочей программы.

1.1. Описание формирования и контроля показателей оценивания

Оценивание уровня освоения обучающимся компетенций осуществляется с помощью форм промежуточной аттестации и текущего контроля. Формы промежуточной аттестации и текущего контроля успеваемости по дисциплине, с помощью которых производится оценивание, указаны в учебном плане и в п.3 рабочей программы.

В таблице приведена информация о формировании результатов обучения по дисциплине разделами дисциплины, а также о контроле показателей оценивания компетенций формами оценивания.

Наименование показателя оценивания (результата обучения по дисциплине)	Номера разделов дисциплины	Формы оценивания (формы промежуточной аттестации, текущего контроля успеваемости)
Знает методики описания и моделирования процессов на подготовительном и основном этапах вида строительных работ	1,2	<i>Контрольное задание по КоП, Зачет</i>
Знает принципы и методы декомпозиции информационной модели ОКС на структурные элементы	2,3,4,5	<i>Контрольное задание по КоП, Зачет</i>
Имеет навыки (начального уровня) учитывать	2,4,5	<i>Контрольное задание по</i>

в модели технологической карты нормативное, ресурсное, организационное и информационное обеспечение технологических процессов строительства		<i>Колл, Зачет</i>
Имеет навыки (начального уровня) формировать требования к контролю качества строительных работ и учитывать их в информационной модели технологической карты	3,5	<i>Домашнее задание, Контрольное задание по Колл, Зачет</i>
Имеет навыки (начального уровня) моделирования графика производства вида строительных работ с распределением трудозатрат, затрат материальных ресурсов, машин и механизмов, финансовых затрат по сметным расчетам	4	<i>Домашнее задание, Контрольное задание по Колл, Зачет</i>
Имеет навыки (начального уровня) использования сквозных цифровых технологий для целей анализа модели при проектировании технологических элементов в ППР	2,4,5,6	<i>Контрольное задание по Колл, Зачет</i>
Знает требования нормативных технических документов к организации и технологическому процессу производства вида строительных работ, в том числе работ по сносу объектов капитального строительства	2,3,4,6	<i>Контрольное задание по Колл, Зачет</i>
Имеет навыки (начального уровня) разрабатывать планы организационного и ресурсного обеспечения подготовительного и основного этапа работ на участке производства вида строительных работ	2,4,5,6	<i>Контрольное задание по Колл, Зачет</i>
Имеет навыки (начального уровня) программными средствами моделирования технологических карт участка производства вида строительных работ	2,3,4,5,6	<i>Контрольное задание по Колл, Зачет</i>

1.2. Описание критериев оценивания компетенций и шкалы оценивания

При проведении промежуточной аттестации в форме зачета используется шкала оценивания: «не зачтено», «зачтено».

Показателями оценивания являются знания и навыки обучающегося, полученные при изучении дисциплины.

Критериями оценивания достижения показателей являются:

Показатель оценивания	Критерий оценивания
Знания	Знание терминов и определений, понятий
	Знание основных закономерностей и соотношений, принципов
	Объём освоенного материала, усвоение всех дидактических единиц (разделов)
	Полнота ответов на проверочные вопросы
	Правильность ответов на вопросы
	Чёткость изложения и интерпретации знаний
Навыки начального уровня	Навыки выбора методик выполнения заданий
	Навыки выполнения заданий различной сложности
	Навыки самопроверки. Качество сформированных навыков

	Навыки анализа результатов выполнения заданий, решения задач
	Навыки представления результатов решения задач

2. Типовые контрольные задания для оценивания формирования компетенций

2.1. Промежуточная аттестация

2.1.1. Промежуточная аттестация в форме экзамена, дифференцированного зачета (зачета с оценкой), зачета

Форма промежуточной аттестации: зачет в 6 семестре

Перечень типовых вопросов/заданий для проведения зачёта в 6 семестре для очной формы обучения:

№	Наименование раздела дисциплины	Типовые вопросы/задания
1	Нормативное, ресурсное, организационное, программное и информационное обеспечение технологических процессов строительства	<ol style="list-style-type: none"> 1. Нормативные требования к разработке технологических карт в строительстве. 2. Определение цифровой информационной модели. 3. Что такое сводная цифровая модель? 4. Назначение информационной модели на каждом этапе жизненного цикла объекта капитального строительства. 5. Что такое классификатор строительных ресурсов, его структура. 6. Какие типы документов входят в систему нормативных документов в области информационного моделирования. 7. Какие задачи можно решить в строительной отрасли при применении сквозных цифровых технологий. 8. Состав технологической карты на строительную работу.
2	Организация и технология выполнения работ традиционными методами и при использовании сквозных цифровых технологий	<ol style="list-style-type: none"> 9. Применение дополненной и виртуальной реальности в строительной отрасли. 10. Применение технологий анализа больших данных и искусственного интеллекта для решения задач строительной отрасли. 11. Применение аддитивных технологий и изменение подходов к организации строительства. 12. Порядок формирования модели строительной площадки и модели возводимого объекта. 13. Каковы возможности информационного моделирования для принятия решений при подготовке проекта производства работ? 14. Правила размещения на информационной модели строительной площадки элементов защитных ограждений, мест расположения пожарных гидрантов, элементов лесов, подмостей, элементов ременного освещения, электроснабжения и др.
3	Формирование требований к контролю качества строительных работ и учет их в информационной модели технологической карты	<ol style="list-style-type: none"> 15. Состав проекта производства работ. 16. Перечислить графики и схемы, размещаемые в технологической карте. 17. Правила разработки сценариев и задач информационного моделирования для конкретного объекта.

		<p>18. Виды и цели сценариев информационного моделирования.</p> <p>19. Подготовительные работы на строительной площадке.</p> <p>20. Расчет ведомости объемов строительных работ с применением цифровых моделей.</p> <p>21. Средства декомпозиции проектной структуры на отдельные элементы с последующим сбором элементов в сметную структуру.</p> <p>22. Порядок формирования технологических карт.</p> <p>23. Формирование календарно-сетевых графиков строительства.</p> <p>24. Правила обеспечения безопасности на строительной площадке.</p> <p>25. Правила строительного контроля в отношении безопасности на строительной площадке.</p> <p>26. Виды и назначение строительного контроля.</p> <p>27. Размещение монтажных кранов и определение опасных зон.</p> <p>28. Моделирование временных дорог на строительной площадке.</p> <p>29. Организация приобъектных складов. Типы складов. Автоматизация складов.</p> <p>30. Размещение на строительной площадке ВЗиС.</p> <p>31. Правила пожарной безопасности на строительной площадке. Размещение требуемых средств защиты и оповещения на строительной площадке.</p> <p>32. Правила размещения в модели на строительной площадке элементов защитных ограждений, мест расположения пожарных гидрантов, элементов лесов, подмостей.</p> <p>33. Сценарии использования информационной модели объекта для целей строительного контроля.</p> <p>34. Организационные схемы работы БПЛА при осуществлении строительного контроля.</p> <p>35. Организационные схемы работ по лазерному сканированию при осуществлении строительного контроля.</p> <p>36. Схемы операционного контроля качества СМР.</p> <p>37. Состав карты-схемы операционного контроля.</p>
4	<p>Организация и планирование организационного и ресурсного обеспечения подготовительного и основного этапа работ на участке производства вида строительных работ</p>	<p>38. Оптимизация последовательности работ.</p> <p>39. Проверка выполнимости организационно-технологических решений.</p> <p>40. Ресурсное планирование в рамках конкретной строительной-монтажной работы.</p> <p>41. Построение графиков поставок материалов и использования ресурсов при производстве конкретного типа работ.</p> <p>42. Оперативное планирование выполнения строительной-монтажных работ. Формирование оперативных планов из модели.</p> <p>43. Управление работой с помощью информационной модели технологической карты.</p> <p>44. Формирование графиков проверок строительного контроля заказчика, подрядчика, государственного строительного надзора.</p> <p>45. Формирование исполнительной документации в</p>

		<p>модели.</p> <p>46. Внесение корректировок в модель технологической карты.</p> <p>47. Методы организации строительно-монтажных работ с применением технологий аддитивного производства</p> <p>48. Виды и особенности применяемых материалов при использовании аддитивных технологий.</p>
5	Технико-экономические показатели технологической карты	<p>49. Основные показатели и методики оценки качества прогнозных моделей.</p> <p>50. Методы прогнозирования. Экспертные и статистические.</p> <p>51. Классификация и особенности применения различных подходов к моделированию рисков проекта.</p> <p>52. Как осуществляется расчет риска окончания этапов проекта к установленным срокам в методе PERT.</p> <p>53. Каким образом осуществляется моделирование условных вероятностей выполнения операций в моделях, основанных на GERT сетях.</p> <p>54. Простая линейная регрессия.</p>
6	Взаимосвязка технологических карт в информационной модели проекта производства работ	<p>55. Метод прогрессивного пакетирования работ.</p> <p>56. Поточное строительство. Особенности метода.</p> <p>57. Порядок передачи данных в информационной модели.</p> <p>58. Принципы взаимосвязки данных в технологических картах в рамках информационной модели проекта производства работ.</p>

2.1.2. Промежуточная аттестация в форме защиты курсовой работы (курсового проекта)

Промежуточная аттестация в форме защиты курсовой работы/курсового проекта не проводится.

2.2. Текущий контроль

2.2.1. Перечень форм текущего контроля:

- Контрольное задание по КоП;
- Домашнее задание.

2.2.2. Типовые контрольные задания форм текущего контроля:

Контрольное задание по КоП на тему «Цифровая технологическая карта строительно-монтажной работы» состоит из решения следующих задач:

1. Построить информационную модель технологической карты строительной работы.
2. Сформировать схему процессов формирования разных видов исполнительной документации (ИД) по вариантам в соответствии с технологическими картами вида работ в нотациях BPMN (системы условных обозначений, наборы элементов, применяемых для отображения бизнес-процессов в виде диаграмм).
 1. Описание вида работ.
 2. Анализ ГЭСН, сбор информации по строительно-монтажной работе по варианту.
 3. Описания последовательности движения информации, источники информации, виды документа, владельцы документов в среде общих данных.
 4. Выбрать типы исполнительной документации к работе (не менее 3х).

5. Определить список данных, необходимых для подготовки конкретного вида исполнительного документа, кто эти данные даст (подрядчик, заказчик, проектировщик, ПТО...), тип формы.
6. Построить технологическую цепочку процесса исполнения работы и оформления при этом ИД. Добавить участников всех процессов этой работы (создатель ИД, все типы стройконтроля – от подрядчика, от заказчика, от государства, авторский надзор, все согласования итогов документов)
7. Определить точки возможных ошибок при формировании ИД.

Варианты работ:

1. Выполнение предусмотренных проектом работ по закреплению грунтов и подготовке оснований.
2. Отрывка котлованов.
3. Обратная засыпка выемок.
4. Погружение свай, свай-оболочек, шпунта, опускных колодцев и кессонов.
5. Бурение всех видов скважин.
7. Армирование буронабивных скважин.
8. Устройство искусственных оснований под фундаменты.
9. Установка опалубки для бетонирования монолитных фундаментов, стен, колонн, перекрытий и покрытий.
10. Армирование и бетонирование железобетонных фундаментов, стен, колонн, перекрытий и покрытий.
11. Гидроизоляция фундаментов.
12. Армирование кирпичной кладки стен, колонн, перегородок.
13. Утепление наружных ограждающих конструкций.
14. Монтаж сборных железобетонных фундаментов, колонн, ригелей, перемычек, стеновых панелей, плит перекрытий и покрытий, лестничных площадок и маршей, вентблоков, балконных плит.
15. Монтаж инженерных систем.

Домашнее задание на тему «Сквозные цифровые технологии в технологической карте строительно-монтажной работы» (по варианту строительно-монтажных работ).

Необходимо определить состав технологической карты на основные процессы реализации строительно-монтажной работы.

Порядок выполнения:

Необходимо дать описание сквозных цифровых технологий, которые можно применить на объекте в соответствии с ведомостью объемов работ.

Описать преимущества и недостатки выбранных цифровых технологий для конкретной работы.

Показать цепочки программного обеспечения для выполнения работ с помощью цифровых технологий.

3. Методические материалы, определяющие процедуры оценивания

Процедура проведения промежуточной аттестации и текущего контроля успеваемости регламентируется локальным нормативным актом, определяющим порядок осуществления текущего контроля успеваемости и промежуточной аттестации обучающихся.

- 3.1. *Процедура оценивания при проведении промежуточной аттестации обучающихся по дисциплине в форме экзамена и/или дифференцированного зачета (зачета с оценкой)*

Промежуточная аттестация по дисциплине в форме экзамена/дифференцированного зачёта (зачета с оценкой) не проводится.

3.2. Процедура оценивания при проведении промежуточной аттестации обучающихся по дисциплине в форме зачета

Промежуточная аттестация по дисциплине в форме зачета проводится в 6 семестре. Для оценивания знаний и навыков используются критерии и шкала, указанные в п.1.2.

Ниже приведены правила оценивания формирования компетенций по показателю оценивания «Знания».

Критерий оценивания	Уровень освоения и оценка	
	«не зачтено»	«зачтено»
Знание терминов и определений, понятий	Не знает терминов и определений	Знает термины и определения, может корректно сформулировать их самостоятельно
Знание основных закономерностей и соотношений, принципов	Не знает основные закономерности и соотношения, принципы построения знаний	Знает основные закономерности, соотношения, принципы построения знаний, может самостоятельно их получить и использовать
Объём освоенного материала, усвоение всех дидактических единиц (разделов)	Не знает значительной части материала дисциплины	Обладает твёрдым и полным знанием материала дисциплины, владеет дополнительными знаниями
Полнота ответов на проверочные вопросы	Не даёт ответы на большинство вопросов	Даёт полные, развёрнутые ответы на поставленные вопросы
Правильность ответов на вопросы	Допускает грубые ошибки при изложении ответа на вопрос	Ответ верен
Чёткость изложения и интерпретации знаний	Излагает знания без логической последовательности	Излагает знания в логической последовательности, самостоятельно их интерпретируя и анализируя
	Не иллюстрирует изложение поясняющими схемами, рисунками и примерами	Выполняет поясняющие рисунки и схемы точно и аккуратно, раскрывая полноту усвоенных знаний
	Неверно излагает и интерпретирует знания	Грамотно и точно излагает знания, делает самостоятельные выводы

Ниже приведены правила оценивания формирования компетенций по показателю оценивания «Навыки начального уровня».

Критерий оценивания	Уровень освоения и оценка	
	«не зачтено»	«зачтено»
Навыки выбора методик выполнения заданий	Не может выбрать методику выполнения заданий	Применяет теоретические знания для выбора методики выполнения заданий
Навыки выполнения заданий различной сложности	Не имеет навыков выполнения учебных заданий	Имеет навыки выполнения как стандартных, так и нестандартных учебных заданий

Навыки самопроверки. Качество сформированных навыков	Допускает грубые ошибки при выполнении заданий, нарушающие логику решения задач	Не допускает ошибок при выполнении заданий
Навыки анализа результатов выполнения заданий, решения задач	Делает некорректные выводы	Самостоятельно анализирует результаты выполнения заданий
Навыки представления результатов решения задач	Не может проиллюстрировать решение задачи поясняющими схемами, рисунками	Выполняет поясняющие рисунки и схемы верно и аккуратно

3.3. Процедура оценивания при проведении промежуточной аттестации обучающихся по дисциплине в форме защиты курсовой работы (курсового проекта)

Промежуточная аттестация по дисциплине в форме защиты курсовой работы/курсового проекта не проводится.

Приложение 2 к рабочей программе

Шифр	Наименование дисциплины
Б1.В.ДВ.03.02	Информационное моделирование технологических карт строительно-монтажных работ

Код направления подготовки / специальности	08.03.01
Направление подготовки / специальность	Строительство
Наименование ОПОП (направленность / профиль)	Стоимостной инжиниринг в строительстве
Год начала реализации ОПОП	2022
Уровень образования	Бакалавриат
Форма обучения	Очная
Год разработки/обновления	2022

Перечень учебных изданий и учебно-методических материалов

Электронные учебные издания в электронно-библиотечных системах (ЭБС):

№ п/п	Автор, название, место издания, год издания, количество страниц	Ссылка на учебное издание в ЭБС
1	Игнатова, Е. В. Технологии информационного моделирования зданий : учебно-методическое пособие / Е. В. Игнатова, Л. А. Шилова, А. Е. Давыдов. — Москва : МИСИ-МГСУ, ЭБС АСВ, 2019. — 55 с. — ISBN 978-5-7264-2017-2.	www.iprbookshop.ru/101841
2	Енютина, Е. Д. Основы информационного моделирования в программе Autodesk Revit : учебное пособие / Е. Д. Енютина, Д. В. Бакшутова. — Самара : Самарский государственный технический университет, ЭБС АСВ, 2020. — 144 с.	www.iprbookshop.ru/105041
3	Толстов, Е. В. Информационное моделирование зданий и сооружений. Базовый уровень : учебно-методическое пособие / Е. В. Толстов. — Казань : Казанский государственный архитектурно-строительный университет, ЭБС АСВ, 2019. — 121 с.	www.iprbookshop.ru/105735
4	Автоматизация организационно-технологического проектирования в строительстве [Электронный ресурс]: учебник / С. А. Синенко, В. М. Гинзбург, В. Н. Сапожников [и др.]. — 2-е изд. — Электрон. текстовые данные. — Саратов : Вузовское образование, 2019. — 235 с	www.iprbookshop.ru/79746
5	Строительный контроль и системы управления качеством в строительстве : учебное пособие / И. Г. Лукманова, С. В. Беляева, Д. А. Казаков [и др.] ; под редакцией И. Г. Лукмановой. — Москва : Ай Пи Ар Медиа, 2021. — 185 с.	www.iprbookshop.ru/108339

Перечень учебно-методических материалов в НТБ НИУ МГСУ

№ п/п	Автор, название, место издания, издательство, год издания, количество страниц
-------	---

1	Игнатова, Е. В. Технологии информационного моделирования зданий [Электронный ресурс] : учебно-методическое пособие / Е. В. Игнатова, Л. А. Шилова, А. Е. Давыдов ; Нац. исследоват. Моск. гос. строит. ун-т. - Электрон. текстовые дан. (2,08Мб). - Москва : МИСИ-МГСУ, 2019. - (Информатика). - ISBN 978-5-7264-2017-2 (сетевое). - ISBN 978-5-7264-2016-5 (локальное) : Загл. с титул. экрана
2	Кузина, О. Н. Автоматизация расчетов при планировании строительного производства [Электронный ресурс] : учебно-методическое пособие / О. Н. Кузина ; [рец. : А. В. Гинзбург, Е. А. Серова] ; Нац. исследоват. Моск. гос. строит. ун-т. - Электрон. текстовые дан. (4,5 Мб). - Москва : Из-во МИСИ-МГСУ, 2019. http://lib-04.gic.mgsu.ru/lib/2019/140.pdf
4	Исполнительная информационная модель строительного объекта [Электронный ресурс] : методические указания к выполнению курсовой работы/проекта для обучающихся по направлению подготовки 08.04.01 Строительство / Нац. исслед. Моск. гос. строит. ун-т, каф. информационных систем, технологий и автоматизации в строительстве ; сост. О. Н. Кузина ; [рец. А. В. Гинзбург]. - Электрон. текстовые дан. (1Мб). - Москва : МИСИ-МГСУ, 2021. http://lib-04.gic.mgsu.ru/lib/metod2021/128.pdf
5	Автоматизация организации и планирования строительного производства [Электронный ресурс] : учебное наглядное пособие по направлениям подготовки 09.03.01 Информатика и вычислительная техника, 09.03.02 Информационные системы и технологии / Нац. исслед. Моск. гос. строит. ун-т, каф. информационных систем, технологий и автоматизации в строительстве ; сост. : Е. В. Макиша, О. Н. Кузина. - Электрон. текстовые дан. (1,00 Мб). - Москва : Изд-во МИСИ-МГСУ, 2020. - 1 эл. опт. диск. - (УНП). http://lib-04.gic.mgsu.ru/lib/UNP2020/85.pdf
6	Кузина, О. Н. Моделирование автоматизированных систем обработки информации в ЖКХ с использованием сервисов информационной безопасности [Электронный ресурс] : учебно-методическое пособие / О. Н. Кузина ; [рец. : А. В. Гинзбург, Е. А. Серова] ; Нац. исследоват. Моск. гос. строит. ун-т. - Электрон. текстовые дан. (3,5 Мб). - Москва : Из-во МИСИ-МГСУ, 2019. - (Жилищное хозяйство). http://lib-04.gic.mgsu.ru/lib/2019/138.pdf

Согласовано:

НТБ

_____ /
дата

_____ /
Подпись, ФИО

Приложение 3 к рабочей программе

Шифр	Наименование дисциплины
Б1.В.ДВ.03.02	Информационное моделирование технологических карт строительно-монтажных работ

Код направления подготовки / специальности	08.03.01
Направление подготовки / специальность	Строительство
Наименование ОПОП (направленность / профиль)	Стоимостной инжиниринг в строительстве
Год начала реализации ОПОП	2022
Уровень образования	Бакалавриат
Форма обучения	Очная
Год разработки/обновления	2022

Перечень профессиональных баз данных и информационных справочных систем

Наименование	Электронный адрес ресурса
«Российское образование» - федеральный портал	http://www.edu.ru/index.php
Научная электронная библиотека	http://elibrary.ru/defaultx.asp?
Электронная библиотечная система IPRbooks	http://www.iprbookshop.ru/
Федеральная университетская компьютерная сеть России	http://www.runnet.ru/
Информационная система "Единое окно доступа к образовательным ресурсам"	http://window.edu.ru/
Научно-технический журнал по строительству и архитектуре «Вестник МГСУ»	http://www.vestnikmgsu.ru/
Научно-техническая библиотека НИУ МГСУ	http://www.mgsu.ru/resources/Biblioteka/

Приложение 4 к рабочей программе

Шифр	Наименование дисциплины
Б1.В.ДВ.03.02	Информационное моделирование технологических карт строительно-монтажных работ

Код направления подготовки / специальности	08.03.01
Направление подготовки / специальность	Строительство
Наименование ОПОП (направленность / профиль)	Стоимостной инжиниринг в строительстве
Год начала реализации ОПОП	2022
Уровень образования	Бакалавриат
Форма обучения	Очная
Год разработки/обновления	2022

Материально-техническое и программное обеспечение дисциплины

Наименование специальных помещений и помещений для самостоятельной работы	Оснащенность специальных помещений и помещений для самостоятельной работы	Перечень лицензионного программного обеспечения. Реквизиты подтверждающего документа
Лаборатория информационных систем и технологий. Компьютерный класс Ауд. 211 УЛК	"Компьютер /Тип№ 3 (47 шт.) Стенд-тренажер ""Персональный компьютер"" ПК-02 Модель:ПК-02 (4 шт.) Экран проекционный Projecta Elpro Electrol 168*220 MW VID Проектор Epson EB-G5200W"	"7-zip (Свободно распространяемое ПО на условиях открытой лицензии) Adobe Acrobat Reader [11] (ПО предоставляется бесплатно на условиях OpLic) Adobe Flash Player (ПО предоставляется бесплатно на условиях OpLic) Allplan [>19;25] (Соглашение с Allbau Software GmbH от 01.07.2019) ArhciCAD [21] (Б\Д; Веб-кабинет или подписка; OpenLicense) AutoCAD [2018] (Б\Д; Веб-кабинет или подписка; OpenLicense) Autodesk 3ds Max [2018] (Б\Д; Веб-кабинет или подписка; OpenLicense) Autodesk Revit [2018] (Б\Д; Веб-кабинет или подписка; OpenLicense) Code::Blocks (ПО предоставляется бесплатно на условиях OpLic) Dia (ПО предоставляется бесплатно на условиях OpLic) DOSBox (ПО предоставляется бесплатно на условиях OpLic) Dynamips (ПО предоставляется бесплатно на условиях OpLic) Git (ПО предоставляется бесплатно на условиях OpLic) GNS3 (ПО предоставляется бесплатно на условиях OpLic) Google Chrome (ПО предоставляется бесплатно на условиях OpLic) GVim (ПО предоставляется бесплатно на условиях OpLic) K-Lite Codec Pack (ПО предоставляется бесплатно на условиях OpLic) LibreOffice (ПО предоставляется бесплатно

		<p>на условиях OpLic) MinGW (ПО предоставляется бесплатно на условиях OpLic) Mozilla Firefox (ПО предоставляется бесплатно на условиях OpLic) MS Access [2013;Im] (OpenLicense; Подписка Azure Dev Tools; Б\Д; Веб-кабинет) MS ProjectPro [2013;ImX] (OpenLicense; Подписка Azure Dev Tools; Б\Д; Веб-кабинет) MS VisioPro [2013;ADT] (OpenLicense; Подписка Azure Dev Tools; Б\Д; Веб-кабинет) Nmap (ПО предоставляется бесплатно на условиях OpLic) Oracle SQL Developer (ПО предоставляется бесплатно на условиях OpLic) Oracle VirtualBox [6] (ПО предоставляется бесплатно на условиях OpLic) Pilot-ICE [19] (ООО ""АСКОН - Системы проектирования"", договор №б\н от 01.07.2019) QB64 (ПО предоставляется бесплатно на условиях OpLic) QT5 Toolkit (ПО предоставляется бесплатно на условиях OpLic) Renga Architecture [19] (ООО ""АСКОН - Системы проектирования"", договор №б\н от 01.07.2019) Renga Structure [19] (ООО ""АСКОН - Системы проектирования"", договор №б\н от 01.07.2019) SumatraPDF (ПО предоставляется бесплатно на условиях OpLic) Visual Studio Pro [2013; ADT] (OpenLicense; Подписка Azure Dev Tools; Б\Д; Веб-кабинет) WinPro 7 [ADT] (OpenLicense; Подписка Azure Dev Tools; Б\Д; Веб-кабинет) Wireshark (ПО предоставляется бесплатно на условиях OpLic)"</p>
<p>Компьютерный класс Ауд. 212 УЛК</p>	<p>"Компьютер /Тип№ 3 (23 шт.) Экран проекционный Projecta Elpro Electrol 168*220 MW VID Проектор Epson EB-G5200W "</p>	<p>"7-zip (Свободно распространяемое ПО на условиях открытой лицензии) Adobe Acrobat Reader [11] (ПО предоставляется бесплатно на условиях OpLic) Adobe Flash Player (ПО предоставляется бесплатно на условиях OpLic) Allplan [>19;25] (Соглашение с Allbau Software GmbH от 01.07.2019) ArhciCAD [21] (Б\Д; Веб-кабинет или подписка; OpenLicense) AutoCAD [2018] (Б\Д; Веб-кабинет или подписка; OpenLicense) Autodesk 3ds Max [2018] (Б\Д; Веб-кабинет или подписка; OpenLicense) Autodesk Revit [2018] (Б\Д; Веб-кабинет или подписка; OpenLicense) Code::Blocks (ПО предоставляется бесплатно на условиях OpLic) Dia (ПО предоставляется бесплатно на условиях OpLic)</p>

		<p>DOSBox (ПО предоставляется бесплатно на условиях OpLic)</p> <p>Dynamips (ПО предоставляется бесплатно на условиях OpLic)</p> <p>Git (ПО предоставляется бесплатно на условиях OpLic)</p> <p>GNS3 (ПО предоставляется бесплатно на условиях OpLic)</p> <p>Google Chrome (ПО предоставляется бесплатно на условиях OpLic)</p> <p>GVim (ПО предоставляется бесплатно на условиях OpLic)</p> <p>K-Lite Codec Pack (ПО предоставляется бесплатно на условиях OpLic)</p> <p>LibreOffice (ПО предоставляется бесплатно на условиях OpLic)</p> <p>MinGW (ПО предоставляется бесплатно на условиях OpLic)</p> <p>Mozilla Firefox (ПО предоставляется бесплатно на условиях OpLic)</p> <p>MS Access [2013;Im] (OpenLicense; Подписка Azure Dev Tools; БД; Веб-кабинет)</p> <p>MS ProjectPro [2013;ImX] (OpenLicense; Подписка Azure Dev Tools; БД; Веб-кабинет)</p> <p>MS VisioPro [2013;ADT] (OpenLicense; Подписка Azure Dev Tools; БД; Веб-кабинет)</p> <p>Nmap (ПО предоставляется бесплатно на условиях OpLic)</p> <p>Oracle SQL Developer (ПО предоставляется бесплатно на условиях OpLic)</p> <p>Oracle VirtualBox [6] (ПО предоставляется бесплатно на условиях OpLic)</p> <p>Pilot-ICE [19] (ООО ""АСКОН - Системы проектирования"", договор №б\н от 01.07.2019)</p> <p>QB64 (ПО предоставляется бесплатно на условиях OpLic)</p> <p>QT5 Toolkit (ПО предоставляется бесплатно на условиях OpLic)</p> <p>Renga Architecture [19] (ООО ""АСКОН - Системы проектирования"", договор №б\н от 01.07.2019)</p> <p>Renga Structure [19] (ООО ""АСКОН - Системы проектирования"", договор №б\н от 01.07.2019)</p> <p>SumatraPDF (ПО предоставляется бесплатно на условиях OpLic)</p> <p>Visual Studio Pro [2013; ADT] (OpenLicense; Подписка Azure Dev Tools; БД; Веб-кабинет)</p> <p>WinPro 7 [ADT] (OpenLicense; Подписка Azure Dev Tools; БД; Веб-кабинет)</p> <p>Wireshark (ПО предоставляется бесплатно на условиях OpLic)</p> <p style="text-align: center;">"</p>
<p>Компьютерный класс Ауд. 213 УЛК</p>	<p>"Системный блок RDW Computers Office 100 (27 шт.) Экран проекционный(Projecta Elpro El)</p>	<p>"7-zip (Свободно распространяемое ПО на условиях открытой лицензии) Adobe Acrobat Reader [11] (ПО предоставляется бесплатно на условиях</p>

	"	<p>OpLic)</p> <p>Adobe Flash Player (ПО предоставляется бесплатно на условиях OpLic)</p> <p>Allplan [>19;25] (Соглашение с Allbau Software GmbH от 01.07.2019)</p> <p>ArhciCAD [21] (Б\Д; Веб-кабинет или подписка; OpenLicense)</p> <p>AutoCAD [2020] (Б\Д; Веб-кабинет или подписка; OpenLicense)</p> <p>Autodesk 3ds Max [2018] (Б\Д; Веб-кабинет или подписка; OpenLicense)</p> <p>Autodesk InfraWorks [2020] (Б\Д; Веб-кабинет или подписка; OpenLicense)</p> <p>Autodesk Revit [2020] (Б\Д; Веб-кабинет или подписка; OpenLicense)</p> <p>Code::Blocks (ПО предоставляется бесплатно на условиях OpLic)</p> <p>Dia (ПО предоставляется бесплатно на условиях OpLic)</p> <p>DOSBox (ПО предоставляется бесплатно на условиях OpLic)</p> <p>Dynamips (ПО предоставляется бесплатно на условиях OpLic)</p> <p>Git (ПО предоставляется бесплатно на условиях OpLic)</p> <p>GNS3 (ПО предоставляется бесплатно на условиях OpLic)</p> <p>Google Chrome (ПО предоставляется бесплатно на условиях OpLic)</p> <p>GVim (ПО предоставляется бесплатно на условиях OpLic)</p> <p>K-Lite Codec Pack (ПО предоставляется бесплатно на условиях OpLic)</p> <p>LibreOffice (ПО предоставляется бесплатно на условиях OpLic)</p> <p>MinGW (ПО предоставляется бесплатно на условиях OpLic)</p> <p>Mozilla Firefox (ПО предоставляется бесплатно на условиях OpLic)</p> <p>MS Access [2013;Im] (OpenLicense; Подписка Azure Dev Tools; Б\Д; Веб-кабинет)</p> <p>MS ProjectPro [2013;ImX] (OpenLicense; Подписка Azure Dev Tools; Б\Д; Веб-кабинет)</p> <p>MS VisioPro [2013;ADT] (OpenLicense; Подписка Azure Dev Tools; Б\Д; Веб-кабинет)</p> <p>Nmap (ПО предоставляется бесплатно на условиях OpLic)</p> <p>Oracle SQL Developer (ПО предоставляется бесплатно на условиях OpLic)</p> <p>Oracle VirtualBox [6] (ПО предоставляется бесплатно на условиях OpLic)</p> <p>Pilot-ICE [19] (ООО ""АСКОН - Системы проектирования"", договор №б\н от 01.07.2019)</p> <p>QB64 (ПО предоставляется бесплатно на условиях OpLic)</p> <p>QT5 Toolkit (ПО предоставляется бесплатно на условиях OpLic)</p> <p>Renga Architecture [19] (ООО ""АСКОН - Системы проектирования"", договор №б\н</p>
--	---	--

		<p>от 01.07.2019) Renga Structure [19] (ООО ""АСКОН - Системы проектирования"", договор №б\н от 01.07.2019) SumatraPDF (ПО предоставляется бесплатно на условиях OpLic) Visual Studio Pro [2013; ADT] (OpenLicense; Подписка Azure Dev Tools; Б\Д; Веб-кабинет) WinPro 7 [ADT] (OpenLicense; Подписка Azure Dev Tools; Б\Д; Веб-кабинет) Wireshark (ПО предоставляется бесплатно на условиях OpLic)"</p>
<p>Лаборатория информационных систем и технологий. Компьютерный класс Ауд. 214 УЛК</p>	<p>"Компьютер /Тип№ 3 (12 шт.) Учебно-лабораторный стенд ""Локальные компьютерные сети LAN-CISCO-C"" Модель: LAN (3 шт.) Экран проекционный(Projecta Elpro El) "</p>	<p>"7-zip (Свободно распространяемое ПО на условиях открытой лицензии) Adobe Acrobat Reader [11] (ПО предоставляется бесплатно на условиях OpLic) Adobe Flash Player (ПО предоставляется бесплатно на условиях OpLic) Allplan [>19;25] (Соглашение с Allbau Software GmbH от 01.07.2019) ArhciCAD [21] (Б\Д; Веб-кабинет или подписка; OpenLicense) AutoCAD [2018] (Б\Д; Веб-кабинет или подписка; OpenLicense) Autodesk 3ds Max [2018] (Б\Д; Веб-кабинет или подписка; OpenLicense) Autodesk Revit [2018] (Б\Д; Веб-кабинет или подписка; OpenLicense) Code::Blocks (ПО предоставляется бесплатно на условиях OpLic) Dia (ПО предоставляется бесплатно на условиях OpLic) DOSBox (ПО предоставляется бесплатно на условиях OpLic) Dynamips (ПО предоставляется бесплатно на условиях OpLic) Git (ПО предоставляется бесплатно на условиях OpLic) GNS3 (ПО предоставляется бесплатно на условиях OpLic) Google Chrome (ПО предоставляется бесплатно на условиях OpLic) GVim (ПО предоставляется бесплатно на условиях OpLic) K-Lite Codec Pack (ПО предоставляется бесплатно на условиях OpLic) LibreOffice (ПО предоставляется бесплатно на условиях OpLic) MinGW (ПО предоставляется бесплатно на условиях OpLic) Mozilla Firefox (ПО предоставляется бесплатно на условиях OpLic) MS Access [2013;Im] (OpenLicense; Подписка Azure Dev Tools; Б\Д; Веб-кабинет) MS ProjectPro [2013;ImX] (OpenLicense; Подписка Azure Dev Tools; Б\Д; Веб-кабинет) MS VisioPro [2013;ADT] (OpenLicense; Подписка Azure Dev Tools; Б\Д; Веб-кабинет)</p>

		<p>Nmap (ПО предоставляется бесплатно на условиях OpLic)</p> <p>Oracle SQL Developer (ПО предоставляется бесплатно на условиях OpLic)</p> <p>Oracle VirtualBox [6] (ПО предоставляется бесплатно на условиях OpLic)</p> <p>Pilot-ICE [19] (ООО ""АСКОН - Системы проектирования"", договор №б\н от 01.07.2019)</p> <p>QB64 (ПО предоставляется бесплатно на условиях OpLic)</p> <p>QT5 Toolkit (ПО предоставляется бесплатно на условиях OpLic)</p> <p>Renga Architecture [19] (ООО ""АСКОН - Системы проектирования"", договор №б\н от 01.07.2019)</p> <p>Renga Structure [19] (ООО ""АСКОН - Системы проектирования"", договор №б\н от 01.07.2019)</p> <p>SumatraPDF (ПО предоставляется бесплатно на условиях OpLic)</p> <p>Visual Studio Pro [2013; ADT] (OpenLicense; Подписка Azure Dev Tools; Б\Д; Веб-кабинет)</p> <p>WinPro 7 [ADT] (OpenLicense; Подписка Azure Dev Tools; Б\Д; Веб-кабинет)</p> <p>Wireshark (ПО предоставляется бесплатно на условиях OpLic)</p> <p>"</p>
--	--	---

Федеральное государственное бюджетное образовательное учреждение высшего образования
«НАЦИОНАЛЬНЫЙ ИССЛЕДОВАТЕЛЬСКИЙ МОСКОВСКИЙ ГОСУДАРСТВЕННЫЙ
СТРОИТЕЛЬНЫЙ УНИВЕРСИТЕТ»

РАБОЧАЯ ПРОГРАММА

Шифр	Наименование дисциплины
Б1.В.ДВ.03.03	Материалы для аддитивного производства

Код направления подготовки / специальности	08.03.01
Направление подготовки / специальность	Строительство
Наименование ОПОП (направленность / профиль)	Стоимостной инжиниринг в строительстве
Год начала реализации ОПОП	2022
Уровень образования	бакалавриат
Форма обучения	очная
Год разработки/обновления	2022

Разработчики:

должность	ученая степень, ученое звание	ФИО
Доцент	к.т.н, доцент	Иноземцев А.С.
Доцент	к.т.н, доцент	Шеховцова С.Ю.

Рабочая программа дисциплины разработана и одобрена кафедрой (структурным подразделением) «Строительное материаловедение».

Рабочая программа утверждена методической комиссией по УГСН, протокол № 1 от 29.08.2022 г.

1. Цель освоения дисциплины

Целью освоения дисциплины «Материалы для аддитивного производства» является углубление компетенций обучающегося в области строительного материаловедения, знакомство с общими принципами строительного аддитивного производства, знакомство с современными материалами для аддитивных технологий, с их свойствами и методиками оценки качества, особенностями технологии производства аддитивных материалов и рациональными областями применения.

Программа составлена в соответствии с требованиями Федерального государственного образовательного стандарта высшего образования по направлению подготовки 08.03.01 Строительство.

Дисциплина относится к части, формируемой участниками образовательных отношений Блока 1 «Дисциплины (модули)» основной профессиональной образовательной программы «Стоимостной инжиниринг в строительстве». Дисциплина является дисциплиной по выбору обучающегося.

2. Перечень планируемых результатов обучения по дисциплине, соотнесенных с планируемыми результатами освоения образовательной программы

Код и наименование компетенции (результат освоения)	Код и наименование индикатора достижения компетенции
ПК-3. Способен проектировать модели сложного изделия, изготавливаемого методами аддитивных технологий	ПК-3.3 Выбор материалов для изготовления изделия методами аддитивных технологий в зависимости от заданных эксплуатационных свойств

Код и наименование индикатора достижения компетенции	Наименование показателя оценивания (результата обучения по дисциплине)
ПК-3.3 Выбор материалов для изготовления изделия методами аддитивных технологий в зависимости от заданных эксплуатационных свойств	Знает терминаналогическую основу строительного материаловедения в области аддитивного строительства
	Знает назначение и классификацию строительных материалов в области аддитивного строительства
	Знает сведения об основных свойствах строительных материалов, технологии их производства для аддитивного производства в строительстве
	Знает основные методы оценки качества строительных материалов для аддитивного производства
	Имеет навыки (начального уровня) формулирования требований к строительным материалам для аддитивного производства в зависимости от назначения и условий работы строительной конструкции
	Имеет навыки (начального уровня) выбора методов оценивания качества строительных материалов для аддитивного производства

Информация о формировании и контроле результатов обучения представлена в Фонде оценочных средств (Приложение 1).

3. Трудоемкость дисциплины и видов учебных занятий по дисциплине

Общая трудоемкость дисциплины составляет 3 зачётных единиц (108 академических часов).

(1 зачетная единица соответствует 36 академическим часам)

Видами учебных занятий и работы обучающегося по дисциплине могут являться.

Обозначение	Виды учебных занятий и работы обучающегося
Л	Лекции
ЛР	Лабораторные работы
ПЗ	Практические занятия
КоП	Компьютерный практикум
КРП	Групповые и индивидуальные консультации по курсовым работам (курсовым проектам)
СР	Самостоятельная работа обучающегося в период теоретического обучения
Контроль	Самостоятельная работа обучающегося и контактная работа обучающегося с преподавателем в период промежуточной аттестации

Структура дисциплины:

Форма обучения – очная.

№	Наименование раздела дисциплины	Семестр	Количество часов по видам учебных занятий и работы обучающегося							Формы промежуточной аттестации, текущего контроля успеваемости*
			Л	ЛР	ПЗ	КоП	КРП	СР	Контроль	
1	Основы аддитивного производства в строительстве	6	4	-	4	-	-	67	9	Контрольная работа (р. 1-4) Домашнее задание (р. 1-4)
2	Технология аддитивного производства в строительстве	6	4		4	-				
3	Структура и свойства материалов для аддитивного производства	6	4		4	-				
4	Методы контроля качества материалов для аддитивного производства	6	4		4	-				
Итого:		6	16	-	16	-	-	67	9	<i>Зачет</i>

* - реферат, контрольная работа, расчетно-графическая работа, домашнее задание

4. Содержание дисциплины, структурированное по видам учебных занятий и разделам

При проведении аудиторных учебных занятий предусмотрено проведение текущего контроля успеваемости:

В рамках практических занятий предусмотрено выполнение обучающимися контрольной работы.

4.1 Лекции

№	Наименование раздела дисциплины	Тема и содержание лекций
1	Основы аддитивного	История разработки и развития аддитивного производства в

	производства в строительстве	строительстве. Общие принципы аддитивного производства. Основные разновидности существующих аддитивных технологий в различных отраслях промышленности.
2	Технология аддитивного производства в строительстве	Технологические подходы и решения для реализации аддитивного производства в строительстве. Принципиальная схема аддитивного производства в строительстве. Особенности устройства оборудования для аддитивного производства. Технологические параметры аддитивного производства.
3	Структура и свойства материалов для аддитивного производства	Основные свойства материалов для аддитивного производства. Состав материалов для аддитивного производства. Реологические особенности материалов для аддитивного производства.
4	Методы контроля качества материалов для аддитивного производства	Нормированные методы испытания материалов для аддитивного производства. Существующие подходы для оценки качества материалов для аддитивного производства. Оборудование для контроля качества материалов.

4.2 Лабораторные работы

Не предусмотрено учебным планом.

4.3 Практические занятия

№	Наименование раздела дисциплины	Тема и содержание занятия
1	Основы аддитивного производства в строительстве	Ознакомление с основными терминами и определениями в области аддитивных технологий. Ознакомление с основными технологическими подходами к аддитивному производству.
2	Технология аддитивного производства в строительстве	Ознакомление с основными разновидностями и особенностями устройства оборудования для аддитивного производства (экструзионное сопло, подающее устройство, смеситель).
3	Структура и свойства материалов для аддитивного производства	Ознакомление с составом, свойствами и особенностями изготовления распространенных материалов для аддитивного производства. Освоение основных принципов проектирования состава материала для аддитивного производства.
4	Методы контроля качества материалов для аддитивного производства	Ознакомление со стандартными методами испытания материалов для аддитивного производства в соответствии с ГОСТ 59096 (стойкость к оплыванию, прокачиваемость, сплошность слоев).

4.4 Компьютерные практикумы

Не предусмотрено учебным планом.

4.5 Групповые и индивидуальные консультации по курсовым работам (курсовым проектам)

Не предусмотрено учебным планом.

4.6 Самостоятельная работа обучающегося в период теоретического обучения

Самостоятельная работа обучающегося в период теоретического обучения включает в себя:

- самостоятельную подготовку к учебным занятиям, включая подготовку к аудиторным формам текущего контроля успеваемости;
- выполнение домашнего задания;
- самостоятельную подготовку к промежуточной аттестации.

В таблице указаны темы для самостоятельного изучения обучающимся:

№	Наименование раздела дисциплины	Темы для самостоятельного изучения
1	Основы аддитивного производства в строительстве	Основные направления применения аддитивных технологий в различных отраслях промышленности. Общая классификация аддитивного производства. Достижения аддитивного производства в строительстве. Преимущества и недостатки аддитивного производства. Тенденции и перспективы развития. Основные термины и определения в области аддитивного производства. Нормативная документация для аддитивного производства в строительстве. Зарубежный опыт развития аддитивного производства в строительстве.
2	Технология аддитивного производства в строительстве	Виды материалов для аддитивного производства в строительстве. Сырье для производства материалов для аддитивного производства. Требования к материалам для аддитивного производства. Критерии качества материалов для аддитивного производства. Основы полного цикла 3D-печати. Цифровые инструменты аддитивного производства. Основы подготовки STL-файла в 3D-печати и его проверка на ошибки. Слайсинг и постобработка как этапы аддитивного производства. Схемы процесса аддитивного производства.
3	Структура и свойства материалов для аддитивного производства	Эксплуатационные свойства материалов для аддитивного производства. Основные принцип проектирования материалов для аддитивного производства по реологическим параметрам. Основные принципы выбора и оценки качества материалов для аддитивного производства. Нестандартные материалы для аддитивного производства, метаматериалы. Современные материалы, используемые в аддитивном производстве за рубежом.
4	Методы контроля качества материалов для аддитивного производства	Технико-экономическая эффективность аддитивного производства. Мировой опыт методологии разработки материалов для аддитивного производства в строительстве. Методология оценки качества чернил для 3D-печатию

4.7 Самостоятельная работа обучающегося и контактная работа обучающегося с преподавателем в период промежуточной аттестации

Работа обучающегося в период промежуточной аттестации включает в себя подготовку к формам промежуточной аттестации (к зачету), а также саму промежуточную аттестацию.

5. Оценочные материалы по дисциплине

Фонд оценочных средств по дисциплине приведён в Приложении 1 к рабочей программе дисциплины.

Оценочные средства для проведения промежуточной аттестации, а также текущего контроля по дисциплине хранятся на кафедре (структурном подразделении), ответственной за преподавание данной дисциплины.

6. Учебно-методическое и материально-техническое обеспечение дисциплины

Основные принципы осуществления учебной работы обучающихся изложены в локальных нормативных актах, определяющих порядок организации контактной работы и порядок самостоятельной работы обучающихся. Организация учебной работы обучающихся на аудиторных учебных занятиях осуществляется в соответствии с п. 3.

6.1 Перечень учебных изданий и учебно-методических материалов для освоения дисциплины

Для освоения дисциплины обучающийся может использовать учебные издания и учебно-методические материалы, имеющиеся в научно-технической библиотеке НИУ МГСУ и/или размещённые в Электронных библиотечных системах.

Актуальный перечень учебных изданий и учебно-методических материалов представлен в Приложении 2 к рабочей программе дисциплины.

6.2 Перечень профессиональных баз данных и информационных справочных систем

При осуществлении образовательного процесса по дисциплине используются профессиональные базы данных и информационных справочных систем, перечень которых указан в Приложении 3 к рабочей программе дисциплины.

6.3 Перечень материально-технического, программного обеспечения освоения дисциплины

Учебные занятия по дисциплине проводятся в помещениях, оснащенных соответствующим оборудованием и программным обеспечением.

Перечень материально-технического и программного обеспечения дисциплины приведен в Приложении 4 к рабочей программе дисциплины.

Шифр	Наименование дисциплины
Б1.В.ДВ.03.03	Материалы для аддитивного производства

Код направления подготовки / специальности	08.03.01
Направление подготовки / специальность	Строительство
Наименование ОПОП (направленность / профиль)	Экспертиза и управление недвижимостью
Год начала реализации ОПОП	2022
Уровень образования	бакалавриат
Форма обучения	очная
Год разработки/обновления	2022

ФОНД ОЦЕНОЧНЫХ СРЕДСТВ

1. Описание показателей и критериев оценивания компетенций, описание шкал оценивания

Оценивание формирования компетенций производится на основе показателей оценивания, указанных в п.2. рабочей программы и в п.1.1 ФОС.

Связь компетенций, индикаторов достижения компетенций и показателей оценивания приведена в п.2 рабочей программы.

1.1. Описание формирования и контроля показателей оценивания

Оценивание уровня освоения обучающимся компетенций осуществляется с помощью форм промежуточной аттестации и текущего контроля. Формы промежуточной аттестации и текущего контроля успеваемости по дисциплине, с помощью которых производится оценивание, указаны в учебном плане и в п.3 рабочей программы.

В таблице приведена информация о формировании результатов обучения по дисциплине разделами дисциплины, а также о контроле показателей оценивания компетенций формами оценивания.

Наименование показателя оценивания (результата обучения по дисциплине)	Номера разделов дисциплины	Формы оценивания (формы промежуточной аттестации, текущего контроля успеваемости)
Знает терминалогическую основу строительного материаловедения в области аддитивного строительного производства	1-4	Контрольная работа, домашнее задание, зачет
Знает назначение и классификацию строительных материалов в области аддитивного строительного производства	1, 2	
Знает сведения об основных свойствах строительных материалов, технологии их производства для аддитивного производства в строительстве	2, 3	

Знает основные методы оценки качества строительных материалов для аддитивного производства	4	
Имеет навыки (начального уровня) формулирования требований к строительным материалам для аддитивного производства в зависимости от назначения и условий работы строительной конструкции	2, 3	
Имеет навыки (начального уровня) выбора методов оценивания качества строительных материалов для аддитивного производства	3, 4	

1.2. Описание критериев оценивания компетенций и шкалы оценивания

При проведении промежуточной аттестации в форме зачёта используется шкала оценивания: «Не зачтено», «Зачтено».

Показателями оценивания являются знания и навыки обучающегося, полученные при изучении дисциплины.

Критериями оценивания достижения показателей являются:

Показатель оценивания	Критерий оценивания
Знания	Знание терминов и определений, понятий
	Знание основных закономерностей и соотношений, принципов
	Объём освоенного материала, усвоение всех дидактических единиц (разделов)
	Полнота ответов на проверочные вопросы
	Правильность ответов на вопросы
	Чёткость изложения и интерпретации знаний
Навыки начального уровня	Навыки выбора методик выполнения заданий
	Навыки выполнения заданий различной сложности
	Навыки самопроверки. Качество сформированных навыков
	Навыки анализа результатов выполнения заданий, решения задач
	Навыки представления результатов решения задач

2. Типовые контрольные задания для оценивания формирования компетенций

2.1. Промежуточная аттестация

2.1.1. Промежуточная аттестация в форме экзамена, дифференцированного зачета (зачета с оценкой), зачета

Форма(ы) промежуточной аттестации: зачет в 6 семестре.

Перечень типовых примерных вопросов для проведения зачёта в 6 семестре (очная форма обучения):

№	Наименование раздела дисциплины	Типовые вопросы
1	Основы аддитивного производства в строительстве	<ul style="list-style-type: none"> – Основные задачи аддитивного производства в строительстве. Существующий опыт и перспективы. – Назначение и классификация строительных материалов для аддитивного производства. – Сырьевая база производства строительных материалов для аддитивного производства. – Технико-экономическая эффективность аддитивного производства в строительстве.

		<ul style="list-style-type: none"> – Ограничения, сложности и проблемы использования аддитивного производства в строительстве.
2	Технология аддитивного производства в строительстве	<ul style="list-style-type: none"> – Особенности технологии аддитивного производства в строительстве. – Основные принципы реализации аддитивного производства в строительстве. – Принципиальная технологическая схема аддитивного производства в строительстве. – Основное оборудования для аддитивного производства в строительстве.
3	Структура и свойства материалов для аддитивного производства	<ul style="list-style-type: none"> – Особенности структуры материалов (макроструктура, микроструктура) для аддитивного производства. – Состав материалов для аддитивного производства. – Параметры состояния и структурные характеристики строительных материалов для аддитивного производства. Основные требования. – Показатели качества материалов для аддитивного производства в строительстве. – Реологические свойства строительных материалов для аддитивного производства. Основные требования. – Гидрофизические свойства строительных материалов для аддитивного производства. Основные требования. Зависимость этих свойств от структуры материала. – Физико-механические свойства строительных материалов для аддитивного производства. Основные требования. – Теплофизические свойства строительных материалов для аддитивного производства. Основные требования.
4	Методы контроля качества материалов для аддитивного производства	<ul style="list-style-type: none"> – Методы испытания материалов для аддитивного производства в состоянии сухой смеси (влажность, наибольшая крупность зерен заполнителя, содержание зерен наибольшей крупности, насыпная плотность). – Методы испытания готовых к применению подвижных смесей для аддитивного производства (подвижность, сохраняемость первоначальной подвижности, стойкость к оплыванию, прокачиваемость, сроки начала и конца схватывания, водоудерживающая способность). – Методы испытания затвердевших материалов для аддитивного производства (прочность на сжатие, влажность, коэффициент теплопроводности, морозостойкость, прочность сцепления слоев (сплошность), водонепроницаемость).

2.1.2. Промежуточная аттестация в форме защиты курсовой работы (курсового проекта)

Промежуточная аттестация в форме защиты курсовой работы/курсового проекта не проводится.

2.2. Текущий контроль

2.2.1. Перечень форм текущего контроля:

- контрольная работа;
- домашнее задание.

2.2.2. Типовые контрольные задания форм текущего контроля:

Тема контрольной работы «Базовые сведения об аддитивном производстве в строительстве»

Перечень примерных вопросов для контрольной работы:

- Дайте определение аддитивному строительному производству.
- Для чего используется аддитивное производство?
- Дайте определение строительной 3D-печати.
- Назовите основные отличия аддитивного производства от классических способов строительства.
- Назовите основные типы технологических процессов получения аддитивных материалов.
- Что такое экструзия?
- Назовите основные элементы технологической схемы аддитивного производства в строительстве.
- Как называется оборудование, выполняющее экструзию материала в аддитивном производстве?
- Опишите устройство строительного 3D-принтера.
- Что такое экструзионная головка?
- Что используется в качестве «чернил» для аддитивного производства в строительстве?
- Какие материалы наиболее распространены в аддитивном производстве в настоящее время?
- Назовите пример состава для аддитивного производства.
- Какие материалы используются в качестве сырьевых для получения «чернил» для 3D-печати?
- Какие требования предъявляются к материалам для аддитивного производства?
- Какими свойствами должны обладать материалы для 3D-печати в строительстве.
- Какие нормативные стандарты, регулирующие аддитивное производство в России, Вам известны?
- Что такое прокачиваемость материала для аддитивного производства?
- Что такое сплошность материала для аддитивного производства?
- Что такое стойкость к оплыванию материала для аддитивного производства?
- Приведите пример реализации аддитивного производства в мире.
- Какие мировые технологии (компании), развивающие аддитивное производство, Вам знакомы?
- Какие объекты, возведенные по технологии 3D-печати Вам знакомы.
- Какие преимущества аддитивного производства Вам известны?
- Какие недостатки аддитивного производства Вам известны?

Домашнее задание по теме: «Материалы для аддитивного строительного производства» (темы рефератов):

- Мировой опыт аддитивного производства в строительстве.
- Металлы в аддитивном производстве.
- Бетоны в аддитивном производстве.
- Другие материалы в аддитивном производстве.
- Преимущества и недостатки аддитивного производства.
- Перспективы аддитивного производства в строительстве.

- Проблемы аддитивного производства в строительстве.

3. Методические материалы, определяющие процедуры оценивания

Процедура проведения промежуточной аттестации и текущего контроля успеваемости регламентируется локальным нормативным актом, определяющим порядок осуществления текущего контроля успеваемости и промежуточной аттестации обучающихся.

3.1. Процедура оценивания при проведении промежуточной аттестации обучающихся по дисциплине в форме экзамена и/или дифференцированного зачета (зачета с оценкой)

Промежуточная аттестация по дисциплине в форме экзамена/дифференцированного зачёта (зачета с оценкой) не проводится.

3.2. Процедура оценивания при проведении промежуточной аттестации обучающихся по дисциплине в форме зачета

Промежуточная аттестация по дисциплине в форме зачёта проводится в бсеместре. Для оценивания знаний и навыков используются критерии и шкала, указанные п.1.2.

Ниже приведены правила оценивания формирования компетенций по показателю оценивания «Знания».

Критерий оценивания	Уровень освоения и оценка	
	Не зачтено	Зачтено
Знание терминов и определений, понятий	Не знает терминов и определений	Знает термины и определения
Знание основных закономерностей и соотношений, принципов	Не знает основные закономерности и соотношения, принципы построения знаний	Знает основные закономерности и соотношения, принципы построения знаний
Объём освоенного материала, усвоение всех дидактических единиц (разделов)	Не знает значительной части материала дисциплины	Знает материал дисциплины
Полнота ответов на проверочные вопросы	Не даёт ответы на большинство вопросов	Даёт ответы на большинство вопросов
Правильность ответов на вопросы	Допускает грубые ошибки при изложении ответа на вопрос	Не допускает ошибок при изложении ответа на вопрос
Чёткость изложения и интерпретации знаний	Излагает знания без логической последовательности	Излагает знания в логической последовательности
	Не иллюстрирует изложение поясняющими схемами, рисунками и примерами	Иллюстрирует изложение поясняющими схемами, рисунками и примерами
	Неверно излагает и интерпретирует знания	Верно излагает и интерпретирует знания

Ниже приведены правила оценивания формирования компетенций по показателю оценивания «Навыки начального уровня».

Критерий оценивания	Уровень освоения и оценка
---------------------	---------------------------

	Не зачтено	Зачтено
Навыки выбора методик выполнения заданий	Не может выбрать методику выполнения заданий, не обладает навыками выполнения поставленных задач	Применяет теоретические знания для выбора методики выполнения заданий, не испытывает затруднений при выполнении стандартных задач
Навыки выполнения заданий различной сложности	Не имеет навыков выполнения учебных заданий	Имеет навыки выполнения как стандартных, так и нестандартных учебных заданий
Навыки самопроверки. Качество сформированных навыков	Допускает грубые ошибки при выполнении заданий, нарушающие логику решения задач	Не допускает ошибок при выполнении заданий
Навыки анализа результатов выполнения заданий, решения задач	Делает некорректные выводы или испытывает затруднения с формулированием корректных выводов	Делает корректные выводы по результатам решения задачи, самостоятельно анализирует результаты выполнения заданий
Навыки представления результатов решения задач	Выполняет поясняющие рисунки и схемы не понятно и не аккуратно	Выполняет поясняющие рисунки и схемы понятно и аккуратно

3.3. Процедура оценивания при проведении промежуточной аттестации обучающихся по дисциплине в форме защиты курсовой работы (курсового проекта)

Промежуточная аттестация по дисциплине в форме защиты курсовой работы/курсового проекта не проводится.

Приложение 2 к рабочей программе

Шифр	Наименование дисциплины
Б1.В.ДВ.03.03	Материалы для аддитивного производства

Код направления подготовки / специальности	08.03.01
Направление подготовки / специальность	Строительство
Наименование ОПОП (направленность / профиль)	Стоимостной инжиниринг в строительстве
Год начала реализации ОПОП	2022
Уровень образования	бакалавриат
Форма обучения	очная
Год разработки/обновления	2022

Перечень учебных изданий и учебно-методических материалов

Электронные учебные издания в электронно-библиотечных системах (ЭБС):

№ п/п	Автор, название, место издания, год издания, количество страниц	Ссылка на учебное издание в ЭБС
1	Усачев, А. М. Специальные конструкционные и функциональные строительные материалы : учебное пособие / А. М. Усачев, С. М. Усачев, Е. В. Баранов. — Москва : Ай Пи Ар Медиа, 2021. — 243 с. — ISBN 978-5-4497-1078-9.	https://www.iprbookshop.ru/108337.html
2	Производство строительных материалов, изделий и конструкций : учебное пособие для студентов бакалавриата, обучающихся по направлению подготовки 08.03.01 Строительство, профиль "Производство и применение строительных материалов, изделий и конструкций" / [О. Ю. Баженова [и др.] ; Моск. гос. строит. ун-т. - Учебное электронное издание. - Москва : МГСУ, 2016. - (Строительство). - ISBN 978-5-7264-1365-5	http://lib-04.gic.mgsu.ru/lib/2017/11.pdf .
3	Ляпидевская, О.Б. Бетонные смеси. Технические требования. Методы испытаний. Сравнительный анализ российских и европейских строительных норм: [учебное пособие для магистрантов] / О. Б. Ляпидевская, Е. А. Безуглова. — Москва : Московский государственный строительный университет, ЭБС АСВ, 2013. — 60 с. — ISBN 978-5-7264-0734-0.	https://www.iprbookshop.ru/19995.html

Перечень учебно-методических материалов в НТБ НИУ МГСУ

№ п/п	Автор, название, место издания, издательство, год издания, количество страниц
1	<p>Ляпидевская, О. Б. Бетонные смеси. Технические требования. Методы испытаний. Сравнительный анализ российских и европейских строительных норм : [Электронный ресурс] : методические указания / О. Б. Ляпидевская, Е. А. Безуглова ; Нац. исследоват. моск. гос. строит. ун-т. - 2-е изд. (эл.). - Москва : Изд-во МИСИ-МГСУ, 2017. - (Строительные нормы). - ISBN 978-5-7264-1704-2 - URL: http://lib-04.gic.mgsu.ru/lib/metod2017/132.pdf.</p>

Согласовано:

НТБ

28.06.2022 г.

дата

Бойко Е.Н.

Подпись, ФИО



Приложение 3 к рабочей программе

Шифр	Наименование дисциплины
Б1.В.ДВ.03.03	Материалы для аддитивного производства

Код направления подготовки / специальности	08.03.01
Направление подготовки / специальность	Строительство
Наименование ОПОП (направленность / профиль)	Стоимостной инжиниринг в строительстве
Год начала реализации ОПОП	2022
Уровень образования	бакалавриат
Форма обучения	очная
Год разработки/обновления	2022

Перечень профессиональных баз данных и информационных справочных систем

Наименование	Электронный адрес ресурса
«Российское образование» - федеральный портал	http://www.edu.ru/index.php
Научная электронная библиотека	http://elibrary.ru/defaultx.asp?
Электронная библиотечная система IPRbooks	http://www.iprbookshop.ru/
Федеральная университетская компьютерная сеть России	http://www.runnet.ru/
Информационная система "Единое окно доступа к образовательным ресурсам"	http://window.edu.ru/
Научно-технический журнал по строительству и архитектуре «Вестник МГСУ»	http://www.vestnikmgsu.ru/
Научно-техническая библиотека НИУ МГСУ	http://www.mgsu.ru/resources/Biblioteka/

Приложение 4 к рабочей программе

Шифр	Наименование дисциплины
Б1.В.ДВ.03.03	Материалы для аддитивного производства

Код направления подготовки / специальности	08.03.01
Направление подготовки / специальность	Строительство
Наименование ОПОП (направленность / профиль)	Стоимостной инжиниринг в строительстве
Год начала реализации ОПОП	2022
Уровень образования	бакалавриат
Форма обучения	очная
Год разработки/обновления	2022

Материально-техническое и программное обеспечение дисциплины

Наименование специальных помещений и помещений для самостоятельной работы	Оснащенность специальных помещений и помещений для самостоятельной работы	Перечень лицензионного программного обеспечения. Реквизиты подтверждающего документа
Учебные аудитории для проведения учебных занятий, текущего контроля и промежуточной аттестации	Рабочее место преподавателя, рабочие места обучающихся	
Помещение для самостоятельной работы обучающихся Ауд. 41 НТБ на 80 посадочных мест (рабочее место библиотекаря, рабочие места обучающихся)	ИБП GE VH Series VH 700 Источник бесперебойного питания РИП-12 (2 шт.) Компьютер/ТИП №5 (2 шт.) Компьютер Тип № 1 (6 шт.) Контрольно-пусковой блок С2000-КПБ (26 шт.) Монитор / Samsung 21,5" S22C200B (80 шт.) Плоттер / HP DJ T770 Прибор приемно-контрольный С2000-АСПТ (2 шт.) Принтер / HP LaserJet P2015 DN Принтер /Тип № 4 н/т Принтер HP LJ Pro 400 M401dn Системный блок / Kraftway Credo тип 4 (79 шт.) Электронное табло 2000*950	Adobe Acrobat Reader DC (ПО предоставляется бесплатно на условиях OpLic) Adobe Flash Player (ПО предоставляется бесплатно на условиях OpLic) АРМ Civil Engineering (Договор № 109/9.13_АО НИУ от 09.12.13 (НИУ-13)) ArcGIS Desktop (Договор передачи с ЕСРИ СНГ 31 лицензии от 27.01.2016) ArhciCAD [22] (БД; Веб-кабинет или подписка; OpenLicense) AutoCAD [2018] (БД; Веб-кабинет или подписка; OpenLicense) AutoCAD [2020] (БД; Веб-кабинет или подписка; OpenLicense) Autodesk Revit [2018] (БД;

		<p>Веб-кабинет или подписка; OpenLicense) Autodesk Revit [2020] (БД; Веб-кабинет или подписка; OpenLicense) CorelDRAW [GSX5;55] (Договор № 292/10.11- АО НИУ от 28.11.2011 (НИУ- 11)) eLearnBrowser [1.3] (Договор ГМЛ-Л-16/03- 846 от 30.03.2016) Google Chrome (ПО предоставляется бесплатно на условиях OpLic) Lazarus (ПО предоставляется бесплатно на условиях OpLic) Mathcad [Edu.Prime;3;30] (Договор №109/9.13_АО НИУ от 09.12.13 (НИУ- 13)) Mathworks Matlab [R2008a;100] (Договор 089/08-ОК(ИОП) от 24.10.2008) Mozilla Firefox (ПО предоставляется бесплатно на условиях OpLic) MS Access [2013;Im] (OpenLicense; Подписка Azure Dev Tools; БД; Веб- кабинет) MS ProjectPro [2013;ImX] (OpenLicense; Подписка Azure Dev Tools; БД; Веб- кабинет) MS VisioPro [2013;ADT] (OpenLicense; Подписка Azure Dev Tools; БД; Веб- кабинет) MS Visual FoxPro [ADT] (OpenLicense; Подписка Azure Dev Tools; БД; Веб- кабинет) nanoCAD СПДС Стройплощадка (Договор бесплатной передачи / партнерство) PascalABC [3.2.0.1311] (ПО предоставляется бесплатно на условиях OpLic) Visual Studio Ent [2015;Imx] (OpenLicense; Подписка Azure Dev Tools; БД; Веб-кабинет)</p>
--	--	--

		<p>Visual Studio Expr [2008;ImX] (OpenLicense; Подписка Azure Dev Tools; Б\Д; Веб-кабинет)</p> <p>WinPro 7 [ADT] (OpenLicense; Подписка Azure Dev Tools; Б\Д; Веб-кабинет)</p> <p>Компас-3D V14 АЕС (Договор № 109/9.13_АО НИУ от 09.12.13 (НИУ-13))</p> <p>ПК ЛИРА-САПР [2013] (Договор № 109/9.13_АО НИУ от 09.12.13 (НИУ-13))</p>
<p>Помещение для самостоятельной работы обучающихся</p> <p>Ауд. 59 НТБ на 5 посадочных мест, оборудованных компьютерами (рабочее место библиотекаря, рабочие места обучающихся, рабочее место для лиц с ограниченными возможностями здоровья) Читальный зал на 52 посадочных места</p>	<p>Компьютер / ТИП №5 (4 шт.) Монитор Acer 17" AL1717 (4 шт.) Монитор Samsung 24" S24C450B Системный блок Kraftway Credo KC36 2007 (4 шт.) Системный блок Kraftway Credo KC43 с KSS тип3 Принтер/HP LaserJet P2015 DN Аудиторный стол для инвалидов-колясочников Видеоувеличитель /Optelec ClearNote Джойстик компьютерный беспроводной Клавиатура Clevy с большими кнопками и накладкой (беспроводная) Кнопка компьютерная выносная малая Кнопка компьютерная выносная малая (2 шт.)</p>	<p>Google Chrome (ПО предоставляется бесплатно на условиях OpLic (не требуется))</p> <p>Adobe Acrobat Reader DC (ПО предоставляется бесплатно на условиях OpLic (не требуется))</p> <p>eLearnBrowser [1.3] (Договор ГМЛ-Л-16/03-846 от 30.03.2016)</p> <p>Mozilla Firefox (ПО предоставляется бесплатно на условиях OpLic (лицензия не требуется))</p> <p>MS OfficeStd [2010; 300] (Договор № 162/10 - АО НИУ от 18.11.2010 (НИУ-10))</p> <p>Adobe Acrobat Reader [11] (ПО предоставляется бесплатно на условиях OpLic (лицензия не требуется))</p> <p>K-Lite Codec Pack (ПО предоставляется бесплатно на условиях OpLic (лицензия не требуется))</p>
<p>Помещение для самостоятельной работы обучающихся</p> <p>Ауд. 84 НТБ На 5 посадочных мест, оборудованных компьютерами (рабочее место библиотекаря, рабочие места обучающихся) Читальный зал на 52 посадочных места</p>	<p>Монитор Acer 17" AL1717 (5 шт.) Системный блок Kraftway KW17 2010 (5 шт.)</p>	<p>AutoCAD [2020] (Б\Д; Веб-кабинет или подписка; OpenLicense)</p> <p>Eurosoft STARK [201W;20] (Договор № 089/08-ОК(ИОП) от 24.10.2008)</p> <p>MS OfficeStd [2010; 300] (Договор № 162/10 - АО НИУ от 18.11.2010 (НИУ-10))</p> <p>nanoCAD СПДС Конструкции (Договор бесплатной передачи /</p>

		партнерство) WinPro 7 [ADT] (OpenLicense; Подписка Azure Dev Tools; БД; Веб- кабинет) ПК ЛИРА-САПР [2013R5] (ПО предоставляется бесплатно на условиях OpLic (лицензия не требуется))
--	--	---

Федеральное государственное бюджетное образовательное учреждение высшего образования
**«НАЦИОНАЛЬНЫЙ ИССЛЕДОВАТЕЛЬСКИЙ МОСКОВСКИЙ
ГОСУДАРСТВЕННЫЙ СТРОИТЕЛЬНЫЙ УНИВЕРСИТЕТ»**

РАБОЧАЯ ПРОГРАММА

Шифр	Наименование дисциплины
Б1.В.ДВ.03.04	Оценка недвижимости

Код направления подготовки / специальности	08.03.01
Направление подготовки / специальность	Строительство
Наименование ОПОП (направленность / профиль)	Стоимостной инжиниринг в строительстве
Год начала реализации ОПОП	2022
Уровень образования	бакалавриат
Форма обучения	очная
Год разработки/обновления	2022

Разработчики:

должность	учёная степень, учёное звание	ФИО
профессор	д-р экон. наук, профессор	Стерник С.Г.

Рабочая программа дисциплины разработана и одобрена кафедрой (структурным подразделением) «Организация строительства и управление недвижимостью».

Рабочая программа утверждена методической комиссией по УГСН, протокол № 1 от 29.08.2022 г.

1. Цель освоения дисциплины

Целью освоения дисциплины «Оценка недвижимости» является углубление уровня освоения компетенций обучающегося в области методических основ оценки строительных объектов.

Программа составлена в соответствии с требованиями Федерального государственного образовательного стандарта высшего образования по направлению подготовки 08.03.01 Строительство.

Дисциплина относится к части, формируемой участниками образовательных отношений, Блока 1 «Дисциплины (модули)» основной профессиональной образовательной программы «Стоимостной инжиниринг в строительстве». Дисциплина является дисциплиной по выбору обучающегося.

2. Перечень планируемых результатов обучения по дисциплине, соотнесенных с планируемыми результатами освоения образовательной программы

Код и наименование компетенции (результат освоения)	Код и наименование индикатора достижения компетенции
ПК-4 Способен проводить оценку инвестиционно-строительного проекта концепции	ПК-4.1 Выбор нормативно-правовых документов, регламентирующих градостроительную деятельность при реализации инвестиционно-строительных проектов на территории Российской Федерации
	ПК-4.2 Разработка перечня маркетинговых исследований и предпроектных проработок на основе стоимостной оценки по выбору земельного участка, целевой аудитории и класса качества объекта строительства
ПК-5 Способен разрабатывать концепцию инвестиционно-строительного проекта	ПК-5.1 Формирование документов для подготовки градостроительного плана земельного участка с учетом стоимостных показателей
ПК-6 Способен выполнять технико-экономическое, организационное и правовое обоснование инвестиционно-строительных проектов	ПК-6.6 Расчет показателей различных видов эффективности инвестиционно-строительного проекта (социально-экономической, бюджетной, коммерческой)
ПК-7 Способен осуществлять организационно-техническое сопровождение и планирование работ по подготовке и реализации инвестиционно-строительного проекта	ПК-7.18 Выявление, учет и анализ рисков реализации инвестиционно-строительного проекта

Код и наименование индикатора достижения компетенции	Наименование показателя оценивания (результата обучения по дисциплине)
ПК-4.1 Выбор нормативно-правовых документов, регламентирующих градостроительную деятельность при реализации инвестиционно-строительных проектов на территории Российской Федерации	Знает основные нормативные правовые акты Российской Федерации, регламентирующие градостроительную деятельность при реализации инвестиционно-строительных проектов
	Имеет навыки (основного уровня)

	анализировать и применять в своей профессиональной деятельности нормы законодательства, регламентирующего градостроительную деятельность
ПК-4.2 Разработка перечня маркетинговых исследований и предпроектных проработок на основе стоимостной оценки по выбору земельного участка, целевой аудитории и класса качества объекта строительства	Знает особенности проведения маркетинговых исследований и предпроектных проработок на основе стоимостной оценки
	Имеет навыки (начального уровня) разработки перечня маркетинговых исследований и предпроектных проработок
ПК-5.1 Формирование документов для подготовки градостроительного плана земельного участка с учетом стоимостных показателей	Знает принцип подбора и подготовки документов для подготовки градостроительного плана земельного участка
	Имеет навыки (начального уровня) сбора и обработки информации с целью формирования документов для подготовки градостроительного плана
ПК-6.6 Расчет показателей различных видов эффективности инвестиционно-строительного проекта (социально-экономической, бюджетной, коммерческой)	Знает понятие и виды, и принципы оценки эффективности инвестиционно-строительных проектов
	Имеет навыки (начального уровня) используя полученные теоретические знания, рассчитывать показатели различных видов эффективности инвестиционно-строительных проектов
ПК-7.18 Выявление, учет и анализ рисков реализации инвестиционно-строительного проекта	Знает основной набор инвестиционных рисков
	Имеет навыки (начального уровня) определения и оценивания рисков инвестиционно-строительного проекта

Информация о формировании и контроле результатов обучения представлена в Фонде оценочных средств (Приложение 1).

3. Трудоёмкость дисциплины и видов учебных занятий по дисциплине

Общая трудоёмкость дисциплины составляет 3 зачётных единицы (108 академических часов).

(1 зачетная единица соответствует 36 академическим часам)

Видами учебных занятий и работы обучающегося по дисциплине могут являться.

Обозначение	Виды учебных занятий и работы обучающегося
Л	Лекции
ЛР	Лабораторные работы
ПЗ	Практические занятия
КоП	Компьютерный практикум
КРП	Групповые и индивидуальные консультации по курсовым работам (курсовым проектам)

СР	Самостоятельная работа обучающегося в период теоретического обучения
Контроль	Самостоятельная работа обучающегося и контактная работа обучающегося с преподавателем в период промежуточной аттестации

Структура дисциплины:

Форма обучения – очная.

№	Наименование раздела дисциплины	Семестр	Количество часов по видам учебных занятий и работы обучающегося							Формы промежуточной аттестации, текущего контроля успеваемости	
			Л	ЛР	ПЗ	КоП	КРП	СР	Контроль		
1	Нормативно-правовое регулирование оценочной деятельности	6	8		8				67	9	<i>Контрольная работа р.1-2, Домашнее задание р.1-2</i>
2	Содержание основных подходов и методов к оценке недвижимости	6	8		8						
Итого:		6	16		16				67	9	<i>Зачет</i>

При проведении аудиторных учебных занятий предусмотрено проведение текущего контроля успеваемости:

- В рамках практических занятий предусмотрено выполнение обучающимися контрольной работы.

4.1 Лекции

№	Наименование раздела дисциплины	Тема и содержание лекций
1	Нормативно-правовое регулирование оценочной деятельности	Основы законодательства в оценочной деятельности. Федеральные стандарты оценки. Объекты и субъекты стоимостной оценки. Цели оценки и использование ее результатов. Виды стоимости. Принципы оценки. Принцип наиболее эффективного использования как интегральный принцип оценочной деятельности. Общие требования к составлению отчета об оценке.
2	Содержание основных подходов и методов к оценке недвижимости.	Факторы, влияющие на величину стоимость недвижимости. Подходы и методы, используемые для оценки недвижимости. Затратный подход в оценке недвижимости. Область применения затратного подхода. Основные этапы применения затратного подхода к оценке недвижимости. Методы определения стоимости нового строительства. Методы определения накопленного износа. Сравнительный подход в оценке недвижимости. Область

	<p>применения сравнительного подхода. Основные этапы применения сравнительного подхода к оценке недвижимости. Методы оценки недвижимости в сравнительном подходе. Факторы, влияющие на стоимость объекта недвижимости, их оценка.</p> <p>Доходный подход в оценке недвижимости. Область применения доходного подхода. Основные этапы применения доходного подхода к оценке недвижимости. Метод дисконтирования денежных потоков. Метод прямой капитализации.</p> <p>Согласование результатов оценки.</p>
--	--

4.2 Лабораторные работы

Не предусмотрено учебным планом

4.3 Практические занятия

№	Наименование раздела дисциплины	Тема и содержание занятия
1	Нормативно-правовое регулирование оценочной деятельности	<p>Отчет об оценке недвижимости:</p> <ul style="list-style-type: none"> - техническое задание и договор на оценку; - основные требования к отчету об оценке; - состав и содержание полного отчета об оценке объекта недвижимого имущества.
2	Содержание основных подходов и методов к оценке недвижимости	<p>Затратный подход к оценке недвижимости:</p> <ul style="list-style-type: none"> - алгоритм применения затратного подхода к оценке недвижимости; - методы определения стоимости нового строительства; - методы определения накопленного износа; - физический износ; - функциональный износ; - внешний (экономический) износ. <p>Сравнительный подход к оценке недвижимости:</p> <ul style="list-style-type: none"> - алгоритм применения сравнительного подхода к оценке недвижимости; - количественные и качественные методы оценки недвижимости в сравнительном подходе; - основные единицы сравнения; - основные элементы сравнения. <p>Доходный подход к оценке недвижимости:</p> <ul style="list-style-type: none"> - алгоритм применения доходного подхода к оценке недвижимости; - функции сложного процента; - метод дисконтирования денежного потока; - метод прямой капитализации. <p>Методы согласования результатов оценки</p>

4.4 Компьютерные практикумы

Не предусмотрено учебным планом

4.5 Групповые и индивидуальные консультации по курсовым работам (курсовым проектам)

Не предусмотрено учебным планом

4.6 Самостоятельная работа обучающегося в период теоретического обучения

Самостоятельная работа обучающегося в период теоретического обучения включает в себя:

- самостоятельную подготовку к учебным занятиям, включая подготовку к аудиторным формам текущего контроля успеваемости;
- выполнение домашнего задания;
- самостоятельную подготовку к промежуточной аттестации.

В таблице указаны темы для самостоятельного изучения обучающимся:

№	Наименование раздела дисциплины	Темы для самостоятельного изучения
1	Нормативно-правовое регулирование оценочной деятельности	Федеральные стандарты оценки. Объекты и субъекты стоимостной оценки. Принципы оценки. Общие требования к составлению отчета об оценке.
2	Содержание основных подходов и методов к оценке недвижимости	Подходы и методы, используемые для оценки недвижимости. Затратный подход в оценке недвижимости. Сравнительный подход в оценке недвижимости. Доходный подход в оценке недвижимости.

4.7 Самостоятельная работа обучающегося и контактная работа обучающегося с преподавателем в период промежуточной аттестации

Работа обучающегося в период промежуточной аттестации включает в себя подготовку к формам промежуточной аттестации (к зачету), а также саму промежуточную аттестацию.

5. Оценочные материалы по дисциплине

Фонд оценочных средств по дисциплине приведен в Приложении 1 к рабочей программе дисциплины.

Оценочные средства для проведения промежуточной аттестации, а также текущего контроля по дисциплине хранятся на кафедре (структурном подразделении), ответственной за преподавание данной дисциплины.

6. Учебно-методическое и материально-техническое обеспечение дисциплины

Основные принципы осуществления учебной работы обучающихся изложены в локальных нормативных актах, определяющих порядок организации контактной работы и порядок самостоятельной работы обучающихся. Организация учебной работы обучающихся на аудиторных учебных занятиях осуществляется в соответствии с п. 3.

6.1 Перечень учебных изданий и учебно-методических материалов для освоения дисциплины

Для освоения дисциплины обучающийся может использовать учебные издания и учебно-методические материалы, имеющиеся в научно-технической библиотеке НИУ МГСУ и/или размещённые в Электронных библиотечных системах.

Актуальный перечень учебных изданий и учебно-методических материалов представлен в Приложении 2 к рабочей программе дисциплины.

6.2 Перечень профессиональных баз данных и информационных справочных систем

При осуществлении образовательного процесса по дисциплине используются профессиональные базы данных и информационных справочных систем, перечень которых указан в Приложении 3 к рабочей программе дисциплины.

6.3 Перечень материально-технического, программного обеспечения освоения дисциплины

Учебные занятия по дисциплине проводятся в помещениях, оснащенных соответствующим оборудованием и программным обеспечением.

Перечень материально-технического и программного обеспечения дисциплины приведен в Приложении 4 к рабочей программе дисциплины.

Шифр	Наименование дисциплины
Б1.В.ДВ.03.04	Оценка недвижимости

Код направления подготовки / специальности	08.03.01
Направление подготовки / специальность	Строительство
Наименование ОПОП (направленность / профиль)	Стоимостной инжиниринг в строительстве
Год начала реализации ОПОП	2022
Уровень образования	бакалавриат
Форма обучения	очная
Год разработки/обновления	2022

ФОНД ОЦЕНОЧНЫХ СРЕДСТВ

1. Описание показателей и критериев оценивания компетенций, описание шкал оценивания

Оценивание формирования компетенций производится на основе показателей оценивания, указанных в п.2. рабочей программы и в п.1.1 ФОС.

Связь компетенций, индикаторов достижения компетенций и показателей оценивания приведена в п.2 рабочей программы.

1.1. Описание формирования и контроля показателей оценивания

Оценивание уровня освоения обучающимся компетенций осуществляется с помощью форм промежуточной аттестации и текущего контроля. Формы промежуточной аттестации и текущего контроля успеваемости по дисциплине, с помощью которых производится оценивание, указаны в учебном плане и в п.3 рабочей программы.

В таблице приведена информация о формировании результатов обучения по дисциплине разделами дисциплины, а также о контроле показателей оценивания компетенций формами оценивания.

Наименование показателя оценивания (результата обучения по дисциплине)	Номера разделов дисциплины	Формы оценивания (формы промежуточной аттестации, текущего контроля успеваемости)
ПК-4.1 Выбор нормативно-правовых документов, регламентирующих градостроительную деятельность при реализации инвестиционно-строительных проектов на территории Российской Федерации	1	Домашнее задание Зачет
ПК-4.2 Разработка перечня маркетинговых исследований и предпроектных проработок на основе стоимостной оценки по выбору земельного участка, целевой аудитории и класса качества объекта строительства	2	Домашнее задание Зачет
ПК-5.1 Формирование документов для	1, 2	Домашнее задание

подготовки градостроительного плана земельного участка с учетом стоимостных показателей		Зачет
ПК-6.6 Расчет показателей различных видов эффективности инвестиционно-строительного проекта (социально-экономической, бюджетной, коммерческой)	2	Домашнее задание Зачет
ПК-7.18 Выявление, учет и анализ рисков реализации инвестиционно-строительного проекта	2	Домашнее задание Зачет

1.2. Описание критериев оценивания компетенций и шкалы оценивания

При проведении промежуточной аттестации в форме зачёта используется шкала оценивания: «Не зачтено», «Зачтено»

Показателями оценивания являются знания и навыки обучающегося, полученные при изучении дисциплины.

Критериями оценивания достижения показателей являются:

Показатель оценивания	Критерий оценивания
Знания	Знание терминов и определений, понятий
	Знание основных закономерностей и соотношений, принципов
	Объём освоенного материала, усвоение всех дидактических единиц (разделов)
	Полнота ответов на проверочные вопросы
	Правильность ответов на вопросы
	Чёткость изложения и интерпретации знаний
Навыки начального уровня	Навыки выбора методик выполнения заданий
	Навыки выполнения заданий различной сложности
	Навыки самопроверки. Качество сформированных навыков
	Навыки анализа результатов выполнения заданий, решения задач
	Навыки представления результатов решения задач
Навыки основного уровня	Навыки выбора методик выполнения заданий
	Навыки выполнения заданий различной сложности
	Навыки самопроверки. Качество сформированных навыков
	Навыки анализа результатов выполнения заданий, решения задач
	Навыки представления результатов решения задач
	Навыки обоснования выполнения заданий
	Быстрота выполнения заданий
	Самостоятельность в выполнении заданий
Результативность (качество) выполнения заданий	

2. Типовые контрольные задания для оценивания формирования компетенций

2.1. Промежуточная аттестация

2.1.1. Промежуточная аттестация в форме экзамена, дифференцированного зачета (зачета с оценкой), зачета

Форма(ы) промежуточной аттестации: зачет

Перечень типовых вопросов/заданий для проведения зачёта в 6 семестре (очная форма обучения):

№	Наименование раздела дисциплины	Типовые вопросы/задания
1	Нормативно-правовое регулирование оценочной деятельности	a. Основные положения Федерального закона «Об оценочной деятельности в РФ» от 29 июля 1998 № 135-ФЗ b. Требования к отчету об оценке, установленные законодательством в РФ. c. Виды стоимости, согласно ФСО. d. Основные источники внешней и внутренней информации в оценочной деятельности. e. Требования к отчету об оценке установлены согласно Федеральному закону об оценочной деятельности и Федеральным стандартам оценки. f. Допущения и ограничения в отчете об оценке недвижимости. g. Разделы отчета об оценке объектов недвижимости. h. Принципы оценки недвижимости i. Принцип наиболее эффективного использования как интегральный принцип оценочной деятельности.
2	Содержание основных подходов и методов к оценке недвижимости	a. Методы доходного подхода к оценке недвижимости. b. Экономическое содержание, условия применения и основные этапы метода дисконтированных денежных потоков. c. Экономическое содержание и методы расчета ставки дисконтирования. d. Метод капитализации: экономическое содержание, условия применения, базовая формула, основные этапы. e. Методы расчета ставки капитализации f. Методы сравнительного подхода, их экономическое содержание, основные этапы расчета стоимости. g. Особенности применения сравнительного подхода при оценке недвижимости. h. Классификация и суть поправок при оценке недвижимости сравнительным подходом. i. Общая характеристика затратного подхода к оценке недвижимости. j. Методы расчета восстановительной стоимости k. Оценка внешнего износа. l. Оценка функционального износа. m. Оценка физического износа в рамках затратного подхода. n. Группы факторов, влияющие на рыночную стоимость объектов недвижимости o. Методология оценки земельных участков. Специфика земельного участка как объекта оценки. p. Согласование результатов оценки

2.1.2. Промежуточная аттестация в форме защиты курсовой работы (курсового проекта)

Промежуточная аттестация в форме защиты курсовой работы/курсового проекта не проводится.

2.2. Текущий контроль

2.2.1. Перечень форм текущего контроля:

- контрольная работа;
- домашнее задание;

2.2.2. Типовые контрольные задания форм текущего контроля

Контрольная работа.

Тема «Оценка объектов недвижимости: теоретические и практические аспекты»

Примерные задания для контрольной работы:

Задача 1.

Прогнозный период составляет 6 лет, денежный поток 7 года 35 000\$, ставка дисконтирования- 25%, а долгосрочный темп роста-3% в год. Определите стоимость недвижимости в конце 7 года.

Задача 2. Расчет относительной денежной поправки методом анализа парных продаж

Требуется оценить двухэтажное здание площадью 400 кв. м. нуждающегося в косметическом ремонте. В качестве аналога было выбрано двухэтажное офисное здание площадью 350 кв.м., в котором был сделан косметический ремонт. Цена продажи аналога – 250 000 долл. В базе данных имеются данные по парным продажам.

Объект	Физические характеристики и назначение объекта	Состояние объекта	Цена, долл.
1	Одноэтажное кирпичное офисное здание пл. 150 кв.м.	требуется косметический ремонт	80 000
2	Одноэтажное кирпичное офисное здание пл. 200 кв.м.	проведен косметический ремонт	160 000

Задача 3.

Необходимо определить текущую стоимость облигации с оставшимся сроком до погашения 6 лет, номинальной стоимостью 100.000 руб., приносящей 6%-ный купонный доход при требуемом уровне доходности 10%.

Домашнее задание

А. Тема «Анализ наиболее эффективного использования земельного участка»

Состав домашнего задания: провести анализ наиболее эффективного использования земельного участка по критериям соответствия законодательству, физической осуществимости, финансовой реализуемости, максимальной доходности и наивысшей стоимости.

Алгоритм поиска варианта наиболее эффективного использования оцениваемого объекта недвижимости состоит из пяти этапов:

1 составляется максимально полный (по возможности исчерпывающий) перечень вариантов использования, которые могут быть реализованы на базе оцениваемого объекта недвижимости;

2 из составленного перечня исключаются те принципиально возможные варианты, реализация которых может встретить непреодолимые препятствия вследствие законодательных и нормативно-правовых ограничений;

3 на третьем этапе анализа НЭИ определяются возможности физической осуществимости вариантов, остающихся в перечне после процедур этапа 2. На этом очередном этапе из перечня исключаются варианты, осуществление которых невозможно из-за недостаточно высокого качества земельного участка. Из этого перечня исключаются также варианты, которые не могут быть реализованы из-за невыполнимости каких-либо звеньев технологической цепочки планируемого строительства;

4 законодательно разрешенные и физически осуществимые варианты остаются в перечне потенциально возможных вариантов только в случае их экономической целесообразности;

5 на пятом этапе из экономически целесообразных вариантов выбирается вариант использования оцениваемого объекта недвижимости, обеспечивающий собственнику максимальную доходность и максимальную стоимость объекта оценки.

Б. Тема «Оценка рыночной стоимости объекта недвижимости».

Состав домашнего задания: рассчитать рыночную стоимость объекта недвижимости всеми возможными подходами.

Алгоритм выполнения домашнего задания:

1. Оценка объекта недвижимости затратным подходом;

Выбрать метод: Оценка объекта недвижимости затратным подходом методом сравнительной единицы/ Оценка объекта недвижимости затратным подходом с использованием поэлементного метода/ Оценка объекта недвижимости затратным подходом с использованием сметного метода/ Оценка объекта недвижимости затратным подходом с использованием индексного метода;

2. Оценка объекта недвижимости сравнительным подходом;

Выбрать метод: Оценка объекта недвижимости сравнительным подходом методом сравнения продаж/ Оценка объекта недвижимости сравнительным подходом методом валового рентного мультипликатора;

3. Оценка объекта недвижимости доходным подходом.

Выбрать метод: Оценка объекта недвижимости доходным подходом методом дисконтированных денежных потоков/ Оценка объекта недвижимости доходным подходом методом капитализации.

4. Согласовать результаты оценки

3. Методические материалы, определяющие процедуры оценивания

Процедура проведения промежуточной аттестации и текущего контроля успеваемости регламентируется локальным нормативным актом, определяющим порядок осуществления текущего контроля успеваемости и промежуточной аттестации обучающихся.

3.1. Процедура оценивания при проведении промежуточной аттестации обучающихся по дисциплине в форме экзамена и/или дифференцированного зачета (зачета с оценкой)

Промежуточная аттестация по дисциплине в форме дифференцированного зачёта (зачета с оценкой) не проводится.

3.2. Процедура оценивания при проведении промежуточной аттестации обучающихся по дисциплине в форме зачета

Промежуточная аттестация по дисциплине в форме зачёта проводится в 6 семестре. Для оценивания знаний и навыков используются критерии и шкала, указанные в п.1.2.

Ниже приведены правила оценивания формирования компетенций по показателю оценивания «Знания».

Критерий оценивания	Уровень освоения и оценка	
	Не зачтено	Зачтено
Знание терминов и определений, понятий	Не знает терминов и определений	Знает термины и определения
Знание основных закономерностей и соотношений, принципов	Не знает основные закономерности и соотношения, принципы построения знаний	Знает основные закономерности и соотношения, принципы построения знаний
Объём освоенного материала, усвоение всех дидактических единиц (разделов)	Не знает значительной части материала дисциплины	Знает материал дисциплины
Полнота ответов на проверочные вопросы	Не даёт ответы на большинство вопросов	Даёт ответы на большинство вопросов
Правильность ответов на вопросы	Допускает грубые ошибки при изложении ответа на вопрос	Не допускает ошибок при изложении ответа на вопрос
Чёткость изложения и интерпретации знаний	Излагает знания без логической последовательности	Излагает знания в логической последовательности
	Не иллюстрирует изложение поясняющими схемами, рисунками и примерами	Иллюстрирует изложение поясняющими схемами, рисунками и примерами
	Неверно излагает и интерпретирует знания	Верно излагает и интерпретирует знания

Ниже приведены правила оценивания формирования компетенций по показателю оценивания «Навыки начального уровня».

Критерий оценивания	Уровень освоения и оценка	
	Не зачтено	Зачтено
Навыки выбора методик выполнения заданий	Не может выбрать методику выполнения заданий	Может выбрать методику выполнения заданий
Навыки выполнения заданий различной сложности	Не имеет навыков выполнения учебных заданий	Имеет навыки выполнения учебных заданий
Навыки самопроверки. Качество сформированных навыков	Допускает грубые ошибки при выполнении заданий, нарушающие логику решения задач	Не допускает ошибки при выполнении заданий
Навыки анализа результатов выполнения заданий, решения задач	Делает некорректные выводы	Делает корректные выводы
Навыки представления результатов решения задач	Не может проиллюстрировать решение задачи поясняющими схемами, рисунками	Иллюстрирует решение задачи поясняющими схемами, рисунками

Ниже приведены правила оценивания формирования компетенций по показателю оценивания «Навыки основного уровня».

Критерий оценивания	Уровень освоения и оценка	
	Не зачтено	Зачтено

Навыки выбора методик выполнения заданий	Не может выбрать методику выполнения заданий	Может выбрать методику выполнения заданий
Навыки выполнения заданий различной сложности	Не имеет навыков выполнения учебных заданий	Имеет навыки выполнения учебных заданий
Навыки самопроверки. Качество сформированных навыков	Допускает грубые ошибки при выполнении заданий, нарушающие логику решения задач	Не допускает ошибки при выполнении заданий
Навыки анализа результатов выполнения заданий, решения задач	Делает некорректные выводы	Делает корректные выводы
Навыки представления результатов решения задач	Не может проиллюстрировать решение задачи поясняющими схемами, рисунками	Иллюстрирует решение задачи поясняющими схемами, рисунками
Навыки обоснования выполнения заданий	Не может обосновать алгоритм выполнения заданий	Обосновывает алгоритм выполнения заданий
Быстрота выполнения заданий	Не выполняет задания или выполняет их очень медленно, не достигая поставленных задач	Выполняет задания в поставленные сроки
Самостоятельность в выполнении заданий	Не может самостоятельно планировать и выполнять задания	Планирование и выполнение заданий осуществляет самостоятельно
Результативность (качество) выполнения заданий	Выполняет задания некачественно	Выполняет задания с достаточным уровнем качества

3.3. Процедура оценивания при проведении промежуточной аттестации обучающихся по дисциплине в форме защиты курсовой работы (курсового проекта)

Промежуточная аттестация по дисциплине в форме защиты курсовой работы/курсового проекта не проводится.

Приложение 2 к рабочей программе

Шифр	Наименование дисциплины
Б1.В.ДВ.03.04	Оценка недвижимости

Код направления подготовки / специальности	08.03.01
Направление подготовки / специальность	Строительство
Наименование ОПОП (направленность / профиль)	Стоимостной инжиниринг в строительстве
Год начала реализации ОПОП	2022
Уровень образования	бакалавриат
Форма обучения	очная
Год разработки/обновления	2022

Перечень учебных изданий и учебно-методических материалов

Печатные учебные издания в НТБ НИУ МГСУ:

№ п/п	Автор, название, место издания, издательство, год издания, количество страниц	Количество экземпляров в библиотеке НИУ МГСУ
1	Сервейинг: организация, экспертиза, управление [Текст] : учебник для студентов вузов, обучающихся по направлению "Строительство" : в 3-х ч. / под общ. науч. ред. П. Г. Грабового ; Московский государственный строительный университет. - Москва : АСВ ; Просветитель, 2015. Ч. 2 : Экспертиза недвижимости и строительный контроль / А. Лаур [др.]. - 2015. - 423 с. : ил., цв. ил., табл. - Библиогр.: с. 410-413 (83 назв.). - Термин. и опред.: с. 413-416. - ISBN 978-5-9903030-5-8	50
2	Сервейинг: организация, экспертиза, управление [Текст] : учебник для студентов вузов, обучающихся по направлению "Строительство" : в 3-х ч. / под общ. науч. ред. П. Г. Грабового ; Московский государственный строительный университет. - Москва : АСВ ; Просветитель, 2015. Ч. 3 : Управленческий модуль системы сервейинга / И. П. Авилова [и др.]. - 2015. - 549 с. : ил., цв. ил., табл. - Библиогр.: с. 514-543 (421 назв.). - ISBN 978-5-9903030-3-4	50

Электронные учебные издания в электронно-библиотечных системах (ЭБС):

№ п/п	Автор, название, место издания, год издания, количество страниц	Ссылка на учебное издание в ЭБС

1	Асват, Дамодаран Инвестиционная оценка : инструменты и методы оценки любых активов / Дамодаран Асват. — Москва : Альпина Паблишер, 2017. — 1339 с. — ISBN 978-5-9614-0802-7.	http://www.iprbookshop.ru/68013.html
2	Пылаева, А. В. Основы кадастровой оценки недвижимости : учебное пособие для вузов / А. В. Пылаева. — Нижний Новгород : Нижегородский государственный архитектурно-строительный университет, ЭБС АСВ, 2014. — 141 с. — ISBN 2227-8397.	http://www.iprbookshop.ru/30817.html
3	Саталкина, Н. И. Оценка недвижимости. Практический курс : учебное пособие для студентов, аспирантов, преподавателей и читателей, самостоятельно изучающих оценку недвижимости / Н. И. Саталкина, Т. Н. Кулюкина, Ю. О. Терехова. — Тамбов : Тамбовский государственный технический университет, ЭБС АСВ, 2014. — 80 с. — ISBN 978-5-8265-1299-9	http://www.iprbookshop.ru/64158.html

Перечень учебно-методических материалов в НТБ НИУ МГСУ

№ п/п	Автор, название, место издания, издательство, год издания, количество страниц
	Оценка собственности [Электронный ресурс] : методические указания к практическим занятиям и курсовой работе / курсовому проекту для обучающихся по направлениям подготовки 08.03.01 Строительство, 38.03.02 Менеджмент, 38.03.02 Менеджмент, 38.03.01 Экономика / Нац. исследоват. Моск. гос. строит. ун-т., каф. организации строительства и управления недвижимостью ; [сост.: К. П. Грабовый [и др.] ; [рец. В. В. Шошинов]. - Электрон. текстовые дан. (0,5Мб). - Москва : МИСИ-МГСУ, 2019.

Согласовано:

НТБ

_____ / _____ /
дата *Подпись, ФИО*

Приложение 3 к рабочей программе

Шифр	Наименование дисциплины
Б1.В.ДВ.03.04	Оценка недвижимости

Код направления подготовки / специальности	08.03.01
Направление подготовки / специальность	Строительство
Наименование ОПОП (направленность / профиль)	Стоимостной инжиниринг в строительстве
Год начала реализации ОПОП	2022
Уровень образования	бакалавриат
Форма обучения	очная
Год разработки/обновления	2022

Перечень профессиональных баз данных и информационных справочных систем

Наименование	Электронный адрес ресурса
«Российское образование» - федеральный портал	http://www.edu.ru/index.php
Научная электронная библиотека	http://elibrary.ru/defaultx.asp?
Электронная библиотечная система IPRbooks	http://www.iprbookshop.ru/
Федеральная университетская компьютерная сеть России	http://www.runnet.ru/
Информационная система "Единое окно доступа к образовательным ресурсам"	http://window.edu.ru/
Научно-технический журнал по строительству и архитектуре «Вестник МГСУ»	http://www.vestnikmgsu.ru/
Научно-техническая библиотека НИУ МГСУ	http://www.mgsu.ru/resources/Biblioteka/

Приложение 4 к рабочей программе

Шифр	Наименование дисциплины
Б1.В.ДВ.03.04	Оценка недвижимости

Код направления подготовки / специальности	08.03.01
Направление подготовки / специальность	Строительство
Наименование ОПОП (направленность / профиль)	Стоимостной инжиниринг в строительстве
Год начала реализации ОПОП	2022
Уровень образования	бакалавриат
Форма обучения	очная
Год разработки/обновления	2022

Материально-техническое и программное обеспечение дисциплины

Наименование специальных помещений и помещений для самостоятельной работы	Оснащенность специальных помещений и помещений для самостоятельной работы	Перечень лицензионного программного обеспечения. Реквизиты подтверждающего документа
Ауд. 41 НТБ Помещение для самостоятельной работы обучающихся	ИБП GE VH Series VH 700 Источник бесперебойного питания РИП-12 (2 шт.) Компьютер/ТИП №5 (2 шт.) Компьютер Тип № 1 (6 шт.) Контрольно-пусковой блок С2000-КПБ (26 шт.) Монитор / Samsung 21,5" S22C200B (80 шт.) Плоттер / HP DJ T770 Прибор приемно-контрольный С2000-АСПТ (2 шт.) Принтер / HP LaserJet P2015 DN Принтер /Тип № 4 н/т Принтер HP LJ Pro	Adobe Acrobat Reader DC (ПО предоставляется бесплатно на условиях OpLic) Adobe Flash Player (ПО предоставляется бесплатно на условиях OpLic) APM Civil Engineering (Договор № 109/9.13_АО НИУ от 09.12.13 (НИУ-13)) ArcGIS Desktop (Договор передачи с ЕСПИ СНГ 31 лицензии от 27.01.2016) ArhciCAD [22] (Б\Д; Веб-кабинет или подписка; OpenLicense) AutoCAD [2018] (Б\Д; Веб-кабинет или подписка; OpenLicense) AutoCAD [2020] (Б\Д; Веб-кабинет или подписка; OpenLicense) Autodesk Revit [2018] (Б\Д; Веб-кабинет или подписка; OpenLicense) Autodesk Revit [2020] (Б\Д; Веб-кабинет или подписка; OpenLicense) CorelDRAW [GSX5;55] (Договор № 292/10.11-АО НИУ от 28.11.2011 (НИУ-11)) eLearnBrowser [1.3] (Договор ГМЛ-Л-16/03-846 от 30.03.2016) Google Chrome (ПО предоставляется бесплатно на условиях OpLic) Lazarus (ПО предоставляется бесплатно на условиях OpLic)

Наименование специальных помещений и помещений для самостоятельной работы	Оснащенность специальных помещений и помещений для самостоятельной работы	Перечень лицензионного программного обеспечения. Реквизиты подтверждающего документа
	400 М401dn Системный блок / Kraftway Credo тип 4 (79 шт.) Электронное табло 2000*950	Mathcad [Edu.Prime;3;30] (Договор №109/9.13_АО НИУ от 09.12.13 (НИУ-13)) Mathworks Matlab [R2008a;100] (Договор 089/08-ОК(ИОП) от 24.10.2008) Mozilla Firefox (ПО предоставляется бесплатно на условиях OpLic) MS Access [2013;Im] (OpenLicense; Подписка Azure Dev Tools; Б\Д; Веб-кабинет) MS ProjectPro [2013;ImX] (OpenLicense; Подписка Azure Dev Tools; Б\Д; Веб-кабинет) MS VisioPro [2013;ADT] (OpenLicense; Подписка Azure Dev Tools; Б\Д; Веб-кабинет) MS Visual FoxPro [ADT] (OpenLicense; Подписка Azure Dev Tools; Б\Д; Веб-кабинет) nanoCAD СПДС Стройплощадка (Договор бесплатной передачи / партнерство) PascalABC [3.2.0.1311] (ПО предоставляется бесплатно на условиях OpLic) Visual Studio Ent [2015;Imx] (OpenLicense; Подписка Azure Dev Tools; Б\Д; Веб-кабинет) Visual Studio Expr [2008;ImX] (OpenLicense; Подписка Azure Dev Tools; Б\Д; Веб-кабинет) WinPro 7 [ADT] (OpenLicense; Подписка Azure Dev Tools; Б\Д; Веб-кабинет) Компас-3D V14 АЕС (Договор № 109/9.13_АО НИУ от 09.12.13 (НИУ-13)) ПК ЛИРА-САПР [2013] (Договор № 109/9.13_АО НИУ от 09.12.13 (НИУ-13))
Ауд. 59 НТБ Помещение для самостоятельной работы обучающихся	Аудиторный стол для инвалидов-колясочников Видеоувеличитель /Optelec ClearNote Джойстик компьютерный беспроводной Клавиатура CleVu с большими кнопками и накладкой (беспроводная) Кнопка компьютерная выносная малая Кнопка компьютерная выносная малая (2	Google Chrome (ПО предоставляется бесплатно на условиях OpLic (не требуется)) Adobe Acrobat Reader DC (ПО предоставляется бесплатно на условиях OpLic (не требуется)) eLearnBrowser [1.3] (Договор ГМЛ-Л-16/03-846 от 30.03.2016) Mozilla Firefox (ПО предоставляется бесплатно на условиях OpLic (не требуется)) MS OfficeStd [2010; 300] (Договор № 162/10 - АО НИУ от 18.11.2010 (НИУ-10)) Adobe Acrobat Reader [11] (ПО предоставляется бесплатно на условиях OpLic (не требуется)) K-Lite Codec Pack (ПО предоставляется бесплатно на условиях OpLic (не требуется))

Наименование специальных помещений и помещений для самостоятельной работы	Оснащенность специальных помещений и помещений для самостоятельной работы	Перечень лицензионного программного обеспечения. Реквизиты подтверждающего документа
	шт.) Компьютер / ТИП №5 (4 шт.) Монитор Acer 17" AL1717 (4 шт.) Монитор Samsung 24" S24C450B Системный блок Kraftway Credo KC36 2007 (4 шт.) Системный блок Kraftway Credo KC43 с KSS тип3 Принтер/HP LaserJet P2015 DN	
Ауд. 84 НТБ Помещение для самостоятельной работы обучающихся	Монитор Acer 17" AL1717 (5 шт.) Системный блок Kraftway KW17 2010 (5 шт.)	AutoCAD [2020] (БД; Веб-кабинет или подписка; OpenLicense) Eurosoft STARK [201W;20] (Договор № 089/08-ОК(ИОП) от 24.10.2008) MS OfficeStd [2010; 300] (Договор № 162/10 - АО НИУ от 18.11.2010 (НИУ-10)) nanoCAD СПДС Конструкции (Договор бесплатной передачи / партнерство) WinPro 7 [ADT] (OpenLicense; Подписка Azure Dev Tools; БД; Веб-кабинет) ПК ЛИРА-САПР [2013R5] (ПО предоставляется бесплатно на условиях OpLic (не требуется))

Федеральное государственное бюджетное образовательное учреждение высшего образования
«**НАЦИОНАЛЬНЫЙ ИССЛЕДОВАТЕЛЬСКИЙ МОСКОВСКИЙ
ГОСУДАРСТВЕННЫЙ СТРОИТЕЛЬНЫЙ УНИВЕРСИТЕТ**»

РАБОЧАЯ ПРОГРАММА

Шифр	Наименование дисциплины
Б1.В.ДВ.03.05	Оценка эксплуатационных затрат

Код направления подготовки / специальности	08.03.01
Направление подготовки / специальность	Строительство
Наименование ОПОП (направленность / профиль)	Стоимостной инжиниринг в строительстве
Год начала реализации ОПОП	2022
Уровень образования	бакалавриат
Форма обучения	очная
Год разработки/обновления	2022

Разработчики:

должность	ученая степень, ученое звание	ФИО
Доцент	д.э.н., доцент	Прыкина Л.В.

Рабочая программа дисциплины разработана и одобрена кафедрой (структурным подразделением) «Организация строительства и управление недвижимостью».

Рабочая программа утверждена методической комиссией по УГСН, протокол № 1 от 29.08.2022 г.

1. Цель освоения дисциплины

Целью освоения дисциплины «Оценка эксплуатационных затрат» является углубление уровня освоения компетенций обучающегося в области управления эксплуатационными затратами объекта, законченного строительством и введенного в эксплуатацию.

Программа составлена в соответствии с требованиями Федерального государственного образовательного стандарта высшего образования по направлению 08.03.01 Строительство.

Дисциплина относится к части, формируемой участниками образовательных отношений, Блока 1 «Дисциплины (модули)» основной профессиональной образовательной программы «Стоимостной инжиниринг в строительстве». Дисциплина является дисциплиной по выбору обучающегося.

2. Перечень планируемых результатов обучения по дисциплине, соотнесенных с планируемыми результатами освоения образовательной программы

Код и наименование компетенции (результат освоения)	Код и наименование индикатора достижения компетенции
ПК-5. Способен разрабатывать концепцию инвестиционно-строительного проекта	ПК-5.9 Проведение переговоров со специализированными операторами, прогнозирование и планирование стоимости услуг
	ПК-5.10 Определение основных технико-экономических показателей проекта на предынвестиционном этапе
ПК-6. Способен выполнять технико-экономическое, организационное и правовое обоснование инвестиционно-строительных проектов	ПК-6.6 Расчет показателей различных видов эффективности инвестиционно-строительного проекта (социально-экономической, бюджетной, коммерческой)

Код и наименование индикатора достижения компетенции	Наименование показателя оценивания (результата обучения по дисциплине)
ПК-5.9 Проведение переговоров со специализированными операторами, прогнозирование и планирование стоимости услуг	Знает основные виды мероприятий и затрат на эксплуатацию объектов недвижимости
	Имеет навыки (начального уровня) формулирования мероприятий и планирования затрат на управление объектом недвижимости на стадии эксплуатации
ПК-5.10 Определение основных технико-экономических показателей проекта на предынвестиционном этапе	Знает факторы и степень их влияния на величину эксплуатационных затрат объекта недвижимости
ПК-6.6 Расчет показателей различных видов эффективности инвестиционно-строительного проекта (социально-экономической, бюджетной, коммерческой)	Знает подходы и методики оценки эксплуатационных затрат объекта недвижимости
	Имеет навыки (основного уровня) расчета различного вида эксплуатационных затрат, учитываемые при разработке финансовой модели

Код и наименование индикатора достижения компетенции	Наименование показателя оценивания (результата обучения по дисциплине)
	инвестиционно-строительного проекта

Информация о формировании и контроле результатов обучения представлена в Фонде оценочных средств (Приложение 1).

3. Трудоемкость дисциплины и видов учебных занятий по дисциплине

Общая трудоемкость дисциплины составляет 3 зачетных единицы (108 академических часов).

(1 зачетная единица соответствует 36 академическим часам)

Видами учебных занятий и работы обучающегося по дисциплине могут являться.

Обозначение	Виды учебных занятий и работы обучающегося
Л	Лекции
ЛР	Лабораторные работы
ПЗ	Практические занятия
КоП	Компьютерный практикум
КРП	Групповые и индивидуальные консультации по курсовым работам (курсовым проектам)
СР	Самостоятельная работа обучающегося в период теоретического обучения
Контроль	Самостоятельная работа обучающегося и контактная работа обучающегося с преподавателем в период промежуточной аттестации

Структура дисциплины:

Форма обучения – очная.

№	Наименование раздела дисциплины	Семестр	Количество часов по видам учебных занятий и работы обучающегося							Формы промежуточной аттестации, текущего контроля успеваемости	
			Л	ЛР	ПЗ	КоП	КРП	СР	Контроль		
1	Теоретические и методические подходы к определению и планированию эксплуатационных затрат объекта недвижимости	6	8	-	-	-	-	-	67	9	<i>Контрольная работа р.1-2, Домашнее задание р.1-2</i>
2	Оценка эксплуатационных затрат объекта недвижимости	6	8	-	16	-	-	-	-	-	
	Итого:	6	16	-	16	-	-	-	67	9	<i>Зачет</i>

4. Содержание дисциплины, структурированное по видам учебных занятий и разделам

При проведении аудиторных учебных занятий предусмотрено проведение текущего контроля успеваемости:

- В рамках практических занятий предусмотрено выполнение обучающимися контрольной работы.

4.1 Лекции

№	Наименование раздела дисциплины	Тема и содержание лекций
1	Теоретические и методические подходы к определению и планированию эксплуатационных затрат объекта недвижимости	Классификация и состав расходов на эксплуатацию объектов недвижимости. Планирование мероприятий и затрат на контроль технического состояния инженерных систем и конструкций здания. Планирование мероприятий и затрат на техническое содержание и обслуживание объекта недвижимости и его инженерных систем. Планирование мероприятий и затрат на благоустройство территории. Планирование мероприятий и затрат на текущий и капитальный ремонт объекта недвижимости. Планирование затрат на управление объектом недвижимости.
2	Оценка эксплуатационных затрат объекта недвижимости	Доходный подход в оценке эксплуатационных затрат объекта недвижимости. Метод капитализации и метод дисконтированных денежных потоков в оценке затрат на эксплуатацию. Затратный подход в оценке эксплуатационных затрат объекта недвижимости. Укрупненные показатели стоимости ресурсов. Сравнительный подход в оценке эксплуатационных затрат объекта недвижимости.

4.2 Лабораторные работы

Не предусмотрено учебным планом.

4.3 Практические занятия

№	Наименование раздела дисциплины	Тема и содержание занятия
2	Оценка эксплуатационных затрат объекта недвижимости	Износ объекта недвижимости; виды износа и методы оценки. Оценка технического состояния объекта недвижимости. Зависимость срока службы объекта недвижимости от размера расходов на эксплуатацию. Оценка износа зданий различными способами. Оценка эксплуатационных затрат доходным подходом. Оценка эксплуатационных затрат сравнительным подходом. Оценка эксплуатационных затрат затратным подходом.

4.4 Компьютерные практикумы

Не предусмотрено учебным планом

4.5 Групповые и индивидуальные консультации по курсовым работам (курсовым проектам)

Не предусмотрено учебным планом

4.6 Самостоятельная работа обучающегося в период теоретического обучения

Самостоятельная работа обучающегося в период теоретического обучения включает в себя:

- самостоятельную подготовку к учебным занятиям, включая подготовку к аудиторным формам текущего контроля успеваемости;
- выполнение домашнего задания;
- самостоятельную подготовку к промежуточной аттестации.

В таблице указаны темы для самостоятельного изучения обучающимся:

№	Наименование раздела дисциплины	Темы для самостоятельного изучения
1	Теоретические и методические подходы к определению и планированию эксплуатационных затрат объекта недвижимости	Анализ наиболее эффективного использования. Анализ рынка объекта оценки и обоснование значений или диапазонов значений ценообразующих факторов. Согласование результатов.
2	Оценка эксплуатационных затрат объекта недвижимости	Влияние амортизации на стоимость объектов недвижимости. Зависимость эксплуатационных затрат от класса здания.

4.7 Самостоятельная работа обучающегося и контактная работа обучающегося с преподавателем в период промежуточной аттестации

Работа обучающегося в период промежуточной аттестации включает в себя подготовку к формам промежуточной аттестации (к зачёту), а также саму промежуточную аттестацию.

5. Оценочные материалы по дисциплине

Фонд оценочных средств по дисциплине приведён в Приложении 1 к рабочей программе дисциплины.

Оценочные средства для проведения промежуточной аттестации, а также текущего контроля по дисциплине хранятся на кафедре (структурном подразделении), ответственной за преподавание данной дисциплины.

6. Учебно-методическое и материально-техническое обеспечение дисциплины

Основные принципы осуществления учебной работы обучающихся изложены в локальных нормативных актах, определяющих порядок организации контактной работы и порядок самостоятельной работы обучающихся. Организация учебной работы обучающихся на аудиторных учебных занятиях осуществляется в соответствии с п. 3.

6.1 Перечень учебных изданий и учебно-методических материалов для освоения дисциплины

Для освоения дисциплины обучающийся может использовать учебные издания и учебно-методические материалы, имеющиеся в научно-технической библиотеке НИУ МГСУ и/или размещённые в Электронных библиотечных системах.

Актуальный перечень учебных изданий и учебно-методических материалов представлен в Приложении 2 к рабочей программе дисциплины.

6.2 Перечень профессиональных баз данных и информационных справочных систем

При осуществлении образовательного процесса по дисциплине используются профессиональные базы данных и информационных справочных систем, перечень которых указан в Приложении 3 к рабочей программе дисциплины.

6.3 Перечень материально-технического, программного обеспечения освоения дисциплины

Учебные занятия по дисциплине проводятся в помещениях, оснащенных соответствующим оборудованием и программным обеспечением.

Перечень материально-технического и программного обеспечения дисциплины приведен в Приложении 4 к рабочей программе дисциплины.

Приложение 1 к рабочей программе

Шифр	Наименование дисциплины
Б1.В.ДВ.03.05	Оценка эксплуатационных затрат

Код направления подготовки / специальности	08.03.01
Направление подготовки / специальность	Строительство
Наименование ОПОП (направленность / профиль)	Стоимостной инжиниринг в строительстве
Год начала реализации ОПОП	2022
Уровень образования	бакалавриат
Форма обучения	очная
Год разработки/обновления	2022

ФОНД ОЦЕНОЧНЫХ СРЕДСТВ**1. Описание показателей и критериев оценивания компетенций, описание шкал оценивания**

Оценивание формирования компетенций производится на основе показателей оценивания, указанных в п.2. рабочей программы и в п.1.1 ФОС.

Связь компетенций, индикаторов достижения компетенций и показателей оценивания приведена в п.2 рабочей программы.

1.1. Описание формирования и контроля показателей оценивания

Оценивание уровня освоения обучающимся компетенций осуществляется с помощью форм промежуточной аттестации и текущего контроля. Формы промежуточной аттестации и текущего контроля успеваемости по дисциплине, с помощью которых производится оценивание, указаны в учебном плане и в п.3 рабочей программы.

В таблице приведена информация о формировании результатов обучения по дисциплине разделами дисциплины, а также о контроле показателей оценивания компетенций формами оценивания.

Наименование показателя оценивания (результата обучения по дисциплине)	Номера разделов дисциплины	Формы оценивания (формы промежуточной аттестации, текущего контроля успеваемости)
Знает основные виды мероприятий и затрат на эксплуатацию объектов недвижимости	1	Зачет, контрольная работа р.1-2
Имеет навыки (начального уровня) формулирования мероприятий и планирования затрат на управление объектом недвижимости на стадии эксплуатации	1,2	Домашнее задание р.1-2, Зачет
Знает факторы и степень их влияния на величину эксплуатационных затрат объекта недвижимости	1,2	Зачет, контрольная работа р.1-2

Знает подходы и методики оценки эксплуатационных затрат объекта недвижимости	2	Зачет, контрольная работа р.1-2
Имеет навыки (основного уровня) расчета различного вида эксплуатационных затрат, учитываемые при разработке финансовой модели инвестиционно-строительного проекта	2	Домашнее задание р.1-2

1.2. Описание критериев оценивания компетенций и шкалы оценивания

При проведении промежуточной аттестации в форме зачёта используется шкала оценивания: «Не зачтено», «Зачтено».

Показателями оценивания являются знания и навыки обучающегося, полученные при изучении дисциплины.

Критериями оценивания достижения показателей являются:

Показатель оценивания	Критерий оценивания
Знания	Знание терминов и определений, понятий
	Знание основных закономерностей и соотношений, принципов
	Объём освоенного материала, усвоение всех дидактических единиц (разделов)
	Полнота ответов на проверочные вопросы
	Правильность ответов на вопросы
Навыки начального уровня	Чёткость изложения и интерпретации знаний
	Навыки выбора методик выполнения заданий
	Навыки выполнения заданий различной сложности
	Навыки самопроверки. Качество сформированных навыков
	Навыки анализа результатов выполнения заданий, решения задач
Навыки основного уровня	Навыки представления результатов решения задач
	Навыки выбора методик выполнения заданий
	Навыки выполнения заданий различной сложности
	Навыки самопроверки. Качество сформированных навыков
	Навыки анализа результатов выполнения заданий, решения задач
	Навыки представления результатов решения задач
	Навыки обоснования выполнения заданий
	Быстрота выполнения заданий
Самостоятельность в выполнении заданий	
Результативность (качество) выполнения заданий	

2. Типовые контрольные задания для оценивания формирования компетенций

2.1. Промежуточная аттестация

2.1.1. Промежуточная аттестация в форме экзамена, дифференцированного зачета (зачета с оценкой), зачета

Форма(ы) промежуточной аттестации:

Зачет

Перечень типовых примерных вопросов/заданий для проведения зачёта в 6 семестре (очная форма обучения):

№	Наименование раздела дисциплины	Типовые вопросы/задания
1	Теоретические и методические подходы к определению и планированию эксплуатационных затрат	1. Понятие, цели, задачи и методика определения технического состояния жилищного фонда. 2. Функциональные классификации объектов недвижимости. 3. Цели, задачи и содержание текущего ремонта объекта

	объекта недвижимости	<p>недвижимости.</p> <ol style="list-style-type: none"> 1. Цели, условия назначения и влияние капитального ремонта на функционирование объекта недвижимости. 2. Методы планирования ремонтов: преимущества и отличительные особенности. 3. Особенности содержания помещений. 4. Какие задачи решаются в процессе планирования затрат 5. Охарактеризуйте стадии жизненного цикла объекта недвижимости 6. Что такое бюджетирование затрат 7. От каких факторов зависит размер эксплуатационных затрат 8. Понятие «эксплуатация» и «содержание» объекта недвижимости, их отличительные особенности. 9. Формы воспроизводства недвижимости: модернизация, капитальный ремонт, выборочный капитальный ремонт, текущий ремонт, техническое обслуживание. 10. Производственное планирование эксплуатации объекта недвижимости, контроль за расходами на обслуживание. 11. Организация деятельности по содержанию недвижимости управляющими организациями на базе стандартов фасилити-менеджмента. 12. Содержание и порядок разработки бизнес-плана. Показатели доходов и расходов при управлении недвижимостью 13. Стоимостной подход в управлении недвижимостью. Формирование стоимостных показателей. 14. Бюджетирование в сфере управления недвижимостью 15. Направления повышения эффективности управления объектами недвижимости.
2	Оценка эксплуатационных затрат объекта недвижимости	<ol style="list-style-type: none"> 1. Формирование затрат на техническую эксплуатацию, ремонт и содержание объекта недвижимости. 2. Формирование доходной части бюджета при проведении воспроизводственных мероприятий 3. Оценка эффективности воспроизводственных мероприятий. 4. Оценка эксплуатационных затрат с использованием метода прямой капитализации 5. Оценка эксплуатационных затрат с использованием метода дисконтированных денежных потоков 6. Оценка эксплуатационных затрат с использованием сравнительного подхода 7. Оценка эксплуатационных затрат с использованием затратного подхода 8. Виды износа объекта недвижимости 9. Методы оценки объекта недвижимости 10. Факторы и степень их влияния на величину

2.1.2. Промежуточная аттестация в форме защиты курсовой работы (курсового проекта)

Промежуточная аттестация в форме защиты курсовой работы/курсового проекта не проводится.

2.2. Текущий контроль

2.2.1. Перечень форм текущего контроля:

- контрольная работа;
- домашнее задание.

2.2.2. Типовые контрольные задания форм текущего контроля

Тема «Планирование мероприятий и затрат по эксплуатации объекта недвижимости».

Типовые вопросы для контрольной работы:

1. Структура работ и виды услуг управляющей организации.
2. Какова периодичность текущих и капитальных ремонтов, от чего она зависит?
3. Что включают организационные эксплуатационные мероприятия?
4. Что включают технические эксплуатационные мероприятия?
5. Что такое текущий ремонт? Каковы его цели, периодичность и содержание работ?
6. Что такое капитальный ремонт? Каковы его цели, периодичность и содержание работ?
7. Что такое техническое обслуживание? Каковы задачи и виды технического обслуживания?
8. Что такое диспетчерское обслуживание? Каковы его цели, содержание, особенности организации.
9. Что такое аварийное обслуживание? Каковы его цели, содержание, особенности организации.
10. Что такое сезонное обслуживание? Каковы его цели, содержание, особенности организации.
11. Задание: При обследовании здания были выявлены следующие неисправности: отслоение штукатурки потолка, неисправности в системе освещения помещения, шелушение поверхности оконных заполнений, свищ в трубопроводе. Какие неисправности следует устранять при непредвиденном (внеплановом) ремонте, а какие при очередном плановом ремонте? Ответ обоснуйте.
12. Задача: В результате обследования стен общей площадью 9000 м² были выявлены следующие повреждения: разрушение швов на глубину до 4 см, трещины шириной до 2 мм, отпадение штукатурки на площади 400 м²; трещины в перемычках шириной более 2 мм на площади 300 м². Определите величину износа стен здания и опишите состав ремонтных работ. Какой ремонт необходимо запланировать? Ответ обоснуйте.
13. Задание: Составьте годовой план технического обслуживания / график осмотров для заданной конструкции / инженерной системы / МОП здания.

Тема домашнего задания:

А. «Разработка мероприятий по управлению и эксплуатации объекта недвижимости»

Состав задания:

- Описание объекта недвижимости;
- Обоснование способа управления объектом недвижимости;
- Определение оптимальной схемы взаимодействия участников процесса управления (на стадии эксплуатации);
- Разработка мероприятий по управлению и эксплуатации объекта недвижимости
- Разработка комплекса мероприятий по повышению эффективности управления объектом недвижимости.

Б. «Оценка и составление плана эксплуатационных затрат объекта недвижимости ХХХ»

Типовой пример домашнего задания 2:

Бизнес-центр класса "В", расположен в Выборгском районе Петербурга. Общая площадь - 5411 кв.м., арендопригодная площадь - 4058 кв.м., заполняемость – 100%., арендная ставка - 30 у.е. кв. м/ месяц.. Затраты на коммунальные услуги (водо-, тепло -, газо -, электроснабжение) составляют 6 – 8 % от валового дохода. Стоимость эксплуатации 12-14% от валового дохода. Затраты на обеспечение безопасности 4 - 7% от валового дохода (зарплата сотрудникам службы безопасности, покупка спецодежды, установка и эксплуатация камер видеонаблюдения, обслуживание охранно-пожарной сигнализации). Оценить эксплуатационные расходы на содержание доходным, затратным и сравнительным подходами. Составить годовой план расходов на эксплуатацию бизнес-центр класса "В".

3. Методические материалы, определяющие процедуры оценивания

Процедура проведения промежуточной аттестации и текущего контроля успеваемости регламентируется локальным нормативным актом, определяющим порядок осуществления текущего контроля успеваемости и промежуточной аттестации обучающихся.

3.1. Процедура оценивания при проведении промежуточной аттестации обучающихся по дисциплине в форме экзамена и/или дифференцированного зачета (зачета с оценкой)

Промежуточная аттестация по дисциплине в форме экзамена/дифференцированного зачёта (зачета с оценкой) не проводится.

3.2. Процедура оценивания при проведении промежуточной аттестации обучающихся по дисциплине в форме зачета

Промежуточная аттестация по дисциплине в форме зачёта проводится в 6 семестре. Для оценивания знаний и навыков используются критерии и шкала, указанные п.1.2.

Ниже приведены правила оценивания формирования компетенций по показателю оценивания «Знания».

Критерий оценивания	Уровень освоения и оценка	
	Не зачтено	Зачтено
Знание терминов и определений, понятий	Не знает терминов и определений	Знает термины и определения
Знание основных закономерностей и соотношений, принципов	Не знает основные закономерности и соотношения, принципы построения знаний	Знает основные закономерности и соотношения, принципы построения знаний
Объём освоенного материала, усвоение всех дидактических единиц (разделов)	Не знает значительной части материала дисциплины	Знает материал дисциплины
Полнота ответов на проверочные вопросы	Не даёт ответы на большинство вопросов	Даёт ответы на большинство вопросов
Правильность ответов на вопросы	Допускает грубые ошибки при изложении ответа на вопрос	Не допускает ошибок при изложении ответа на вопрос
Чёткость изложения и интерпретации знаний	Излагает знания без логической последовательности	Излагает знания в логической последовательности
	Не иллюстрирует изложение	Иллюстрирует изложение

	поясняющими схемами, рисунками и примерами	поясняющими схемами, рисунками и примерами
	Неверно излагает и интерпретирует знания	Верно излагает и интерпретирует знания

Ниже приведены правила оценивания формирования компетенций по показателю оценивания «Навыки начального уровня».

Критерий оценивания	Уровень освоения и оценка	
	Не зачтено	Зачтено
Навыки выбора методик выполнения заданий	Не может выбрать методику выполнения заданий	Может выбрать методику выполнения заданий
Навыки выполнения заданий различной сложности	Не имеет навыков выполнения учебных заданий	Имеет навыки выполнения учебных заданий
Навыки самопроверки. Качество сформированных навыков	Допускает грубые ошибки при выполнении заданий, нарушающие логику решения задач	Не допускает ошибки при выполнении заданий
Навыки анализа результатов выполнения заданий, решения задач	Делает некорректные выводы	Делает корректные выводы
Навыки представления результатов решения задач	Не может проиллюстрировать решение задачи поясняющими схемами, рисунками	Иллюстрирует решение задачи поясняющими схемами, рисунками

Ниже приведены правила оценивания формирования компетенций по показателю оценивания «Навыки основного уровня».

Критерий оценивания	Уровень освоения и оценка	
	Не зачтено	Зачтено
Навыки выбора методик выполнения заданий	Не может выбрать методику выполнения заданий	Может выбрать методику выполнения заданий
Навыки выполнения заданий различной сложности	Не имеет навыков выполнения учебных заданий	Имеет навыки выполнения учебных заданий
Навыки самопроверки. Качество сформированных навыков	Допускает грубые ошибки при выполнении заданий, нарушающие логику решения задач	Не допускает ошибки при выполнении заданий
Навыки анализа результатов выполнения заданий, решения задач	Делает некорректные выводы	Делает корректные выводы
Навыки представления результатов решения задач	Не может проиллюстрировать решение задачи поясняющими схемами, рисунками	Иллюстрирует решение задачи поясняющими схемами, рисунками
Навыки обоснования выполнения заданий	Не может обосновать алгоритм выполнения заданий	Обосновывает алгоритм выполнения заданий
Быстрота выполнения заданий	Не выполняет задания или выполняет их очень медленно, не достигая поставленных задач	Выполняет задания в поставленные сроки
Самостоятельность в выполнении заданий	Не может самостоятельно планировать и выполнять задания	Планирование и выполнение заданий осуществляет самостоятельно

Результативность (качество) выполнения заданий	Выполняет задания некачественно	Выполняет задания с достаточным уровнем качества
--	------------------------------------	---

3.3. Процедура оценивания при проведении промежуточной аттестации обучающихся по дисциплине в форме защиты курсовой работы (курсового проекта)

Процедура защиты курсовой работы (курсового проекта) определена локальным нормативным актом, определяющим порядок осуществления текущего контроля успеваемости и промежуточной аттестации обучающихся.

Промежуточная аттестация по дисциплине в форме защиты курсовой работы/курсового проекта не проводится.

Приложение 2 к рабочей программе

Шифр	Наименование дисциплины
Б1.В.ДВ.03.05	Оценка эксплуатационных затрат

Код направления подготовки / специальности	08.03.01
Направление подготовки / специальность	Строительство
Наименование ОПОП (направленность / профиль)	Стоимостной инжиниринг в строительстве
Год начала реализации ОПОП	2022
Уровень образования	бакалавриат
Форма обучения	очная
Год разработки/обновления	2022

Перечень учебных изданий и учебно-методических материалов

Печатные учебные издания в НТБ НИУ МГСУ:

№ п/п	Автор, название, место издания, издательство, год издания, количество страниц	Количество экземпляров в библиотеке НИУ МГСУ
1	Экономика и управление жилищно-коммунальным хозяйством [Текст] : учебник для студентов образовательных учреждений высшего образования, обучающихся по направлениям подготовки 38.03.01 "Экономика", 38.03.10 "Жилищное хозяйство и коммунальная инфраструктура" (уровень бакалавриата), 38.04.10 "Жилищное хозяйство и коммунальная инфраструктура" (уровень магистратуры), 38.06.01 "Экономика" (уровень подготовки кадров высшей квалификации) / под ред.: П. Г. Грабового, А. Н. Кирилловой ; Нац. исслед. Моск. гос. строит. ун-т. - Москва : АСВ ; Просветитель, 2018. - 669 с. ISBN 978-5-4323-0292-2	51

Электронные учебные издания в электронно-библиотечных системах (ЭБС):

№ п/п	Автор, название, место издания, год издания, количество страниц	Ссылка на учебное издание в ЭБС
1	Асаул, А. Н. Управление затратами и контроллинг в строительстве : учебник / А. Н. Асаул, М. Г. Квициния, А. А. Петров. — Санкт-Петербург : Санкт-Петербургский государственный архитектурно-строительный университет, ЭБС АСВ, 2015. ISBN 978-5-9227-0547-9.	https://www.iprbookshop.ru/63648.html
2	Гаранина, М. П. Управление затратами и ценообразование : учебное пособие / М. П. Гаранина, О. А. Бабордина. — Самара : Самарский государственный технический университет, ЭБС АСВ, 2018.	https://www.iprbookshop.ru/90962.html
3	Учет затрат, калькулирование и бюджетирование в отраслях производственной сферы : учебное пособие / Е. И. Костюкова, В. С. Яковенко, С. А. Тунин [и др.] ; под редакцией Е. И. Костюкова. — Ставрополь : Ставропольский государственный аграрный университет, 2016.	https://www.iprbookshop.ru/76126.html

5	Петренко, Ю. В. Управление затратами : учебное пособие / Ю. В. Петренко, А. С. Неуструева. — Санкт-Петербург : Санкт-Петербургский государственный университет промышленных технологий и дизайна, 2019. — 145 с. ISBN 978-5-7937-1650-0.	https://www.iprbookshop.ru/102984.html
6	Болотин, С. А. Техническая эксплуатация зданий и сооружений : учебное пособие / С. А. Болотин. — Санкт-Петербург : Санкт-Петербургский государственный архитектурно-строительный университет, ЭБС АСВ, 2018. — 140 с. ISBN 978-5-9227-0826-5.	https://www.iprbookshop.ru/86435.html

Согласовано:

НТБ

16.06.2022

Баврина А.С

НТБ НИУ МГСУ

Приложение 3 к рабочей программе

Шифр	Наименование дисциплины
Б1.В.ДВ.03.05	Оценка эксплуатационных затрат

Код направления подготовки / специальности	08.03.01
Направление подготовки / специальность	Строительство
Наименование ОПОП (направленность / профиль)	Стоимостной инжиниринг в строительстве
Год начала реализации ОПОП	2021
Уровень образования	бакалавриат
Форма обучения	очная
Год разработки/обновления	2022

Перечень профессиональных баз данных и информационных справочных систем

Наименование	Электронный адрес ресурса
«Российское образование» - федеральный портал	http://www.edu.ru/index.php
Научная электронная библиотека	http://elibrary.ru/defaultx.asp?
Электронная библиотечная система IPRbooks	http://www.iprbookshop.ru/
Федеральная университетская компьютерная сеть России	http://www.runnet.ru/
Информационная система "Единое окно доступа к образовательным ресурсам"	http://window.edu.ru/
Научно-технический журнал по строительству и архитектуре «Вестник МГСУ»	http://www.vestnikmgsu.ru/
Научно-техническая библиотека НИУ МГСУ	http://www.mgsu.ru/resources/Biblioteka/

Приложение 4 к рабочей программе

Шифр	Наименование дисциплины
Б1.В.ДВ.03.05	Оценка эксплуатационных затрат

Код направления подготовки / специальности	08.03.01
Направление подготовки / специальность	Строительство
Наименование ОПОП (направленность / профиль)	Стоимостной инжиниринг в строительстве
Год начала реализации ОПОП	2022
Уровень образования	бакалавриат
Форма обучения	очная
Год разработки/обновления	2022

Материально-техническое и программное обеспечение дисциплины

Наименование специальных помещений и помещений для самостоятельной работы	Оснащенность специальных помещений и помещений для самостоятельной работы	Перечень лицензионного программного обеспечения. Реквизиты подтверждающего документа
Учебные аудитории для проведения учебных занятий, текущего контроля и промежуточной аттестации	Рабочее место преподавателя, рабочие места обучающихся	
Помещение для самостоятельной работы обучающихся Ауд. 41 НТБ на 80 посадочных мест (рабочее место библиотекаря, рабочие места обучающихся)	ИБП GE VH Series VH 700 Источник бесперебойного питания РИП-12 (2 шт.) Компьютер/ТИП №5 (2 шт.) Компьютер Тип № 1 (6 шт.) Контрольно-пусковой блок С2000-КПБ (26 шт.) Монитор / Samsung 21,5" S22C200B (80 шт.) Плоттер / HP DJ T770 Прибор приемно-контрольный С2000-АСПТ (2 шт.) Принтер / HP LaserJet P2015 DN Принтер /Тип № 4 н/т Принтер HP LJ Pro 400 M401dn Системный блок / Kraftway Credo тип 4 (79 шт.) Электронное табло 2000*950	Adobe Acrobat Reader DC (ПО предоставляется бесплатно на условиях OpLic) Adobe Flash Player (ПО предоставляется бесплатно на условиях OpLic) АРМ Civil Engineering (Договор № 109/9.13_АО НИУ от 09.12.13 (НИУ-13)) ArcGIS Desktop (Договор передачи с ЕСРИ СНГ 31 лицензии от 27.01.2016) ArhciCAD [22] (Б\Д; Веб-кабинет или подписка; OpenLicense) AutoCAD [2018] (Б\Д; Веб-кабинет или подписка; OpenLicense) AutoCAD [2020] (Б\Д; Веб-кабинет или подписка; OpenLicense) Autodesk Revit [2018] (Б\Д; Веб-кабинет или подписка; OpenLicense) Autodesk Revit [2020] (Б\Д; Веб-

Наименование специальных помещений и помещений для самостоятельной работы	Оснащенность специальных помещений и помещений для самостоятельной работы	Перечень лицензионного программного обеспечения. Реквизиты подтверждающего документа
		<p>кабинет или подписка; OpenLicense)</p> <p>CorelDRAW [GSX5;55] (Договор № 292/10.11- АО НИУ от 28.11.2011 (НИУ-11))</p> <p>eLearnBrowser [1.3] (Договор ГМЛ-Л-16/03-846 от 30.03.2016)</p> <p>Google Chrome (ПО предоставляется бесплатно на условиях OpLic)</p> <p>Lazarus (ПО предоставляется бесплатно на условиях OpLic)</p> <p>Mathcad [Edu.Prime;3;30] (Договор №109/9.13_АО НИУ от 09.12.13 (НИУ-13))</p> <p>Mathworks Matlab [R2008a;100] (Договор 089/08-ОК(ИОП) от 24.10.2008)</p> <p>Mozilla Firefox (ПО предоставляется бесплатно на условиях OpLic)</p> <p>MS Access [2013;Im] (OpenLicense; Подписка Azure Dev Tools; БД; Веб-кабинет)</p> <p>MS ProjectPro [2013;ImX] (OpenLicense; Подписка Azure Dev Tools; БД; Веб-кабинет)</p> <p>MS VisioPro [2013;ADT] (OpenLicense; Подписка Azure Dev Tools; БД; Веб-кабинет)</p> <p>MS Visual FoxPro [ADT] (OpenLicense; Подписка Azure Dev Tools; БД; Веб-кабинет)</p> <p>nanoCAD СПДС Стройплощадка (Договор бесплатной передачи / партнерство)</p> <p>PascalABC [3.2.0.1311] (ПО предоставляется бесплатно на условиях OpLic)</p> <p>Visual Studio Ent [2015;Imx] (OpenLicense; Подписка Azure Dev Tools; БД; Веб-кабинет)</p> <p>Visual Studio Expr [2008;ImX] (OpenLicense; Подписка Azure Dev Tools; БД; Веб-кабинет)</p> <p>WinPro 7 [ADT] (OpenLicense; Подписка Azure Dev Tools; БД; Веб-кабинет)</p> <p>Компас-3D V14 АЕС (Договор № 109/9.13_АО НИУ от 09.12.13 (НИУ-13))</p> <p>ПК ЛИРА-САПР [2013] (Договор № 109/9.13_АО НИУ от 09.12.13 (НИУ-13))</p>

Наименование специальных помещений и помещений для самостоятельной работы	Оснащенность специальных помещений и помещений для самостоятельной работы	Перечень лицензионного программного обеспечения. Реквизиты подтверждающего документа
<p>Помещение для самостоятельной работы обучающихся</p> <p>Ауд. 59 НТБ на 5 посадочных мест, оборудованных компьютерами (рабочее место библиотекаря, рабочие места обучающихся, рабочее место для лиц с ограниченными возможностями здоровья) Читальный зал на 52 посадочных места</p>	<p>Компьютер / ТИП №5 (4 шт.) Монитор Acer 17" AL1717 (4 шт.) Монитор Samsung 24" S24C450B Системный блок Kraftway Credo KC36 2007 (4 шт.) Системный блок Kraftway Credo KC43 с KSS тип3 Принтер/HP LaserJet P2015 DN Аудиторный стол для инвалидов-колясочников Видеоувеличитель /Optelec ClearNote Джойстик компьютерный беспроводной Клавиатура Clevy с большими кнопками и накладкой (беспроводная) Кнопка компьютерная выносная малая Кнопка компьютерная выносная малая (2 шт.)</p>	<p>Google Chrome (ПО предоставляется бесплатно на условиях OpLic (не требуется)) Adobe Acrobat Reader DC (ПО предоставляется бесплатно на условиях OpLic (не требуется)) eLearnBrowser [1.3] (Договор ГМЛ-Л-16/03-846 от 30.03.2016) Mozilla Firefox (ПО предоставляется бесплатно на условиях OpLic (лицензия не требуется)) MS OfficeStd [2010; 300] (Договор № 162/10 - АО НИУ от 18.11.2010 (НИУ-10)) Adobe Acrobat Reader [11] (ПО предоставляется бесплатно на условиях OpLic (лицензия не требуется)) K-Lite Codec Pack (ПО предоставляется бесплатно на условиях OpLic (лицензия не требуется))</p>
<p>Помещение для самостоятельной работы обучающихся</p> <p>Ауд. 84 НТБ На 5 посадочных мест, оборудованных компьютерами (рабочее место библиотекаря, рабочие места обучающихся) Читальный зал на 52 посадочных места</p>	<p>Монитор Acer 17" AL1717 (5 шт.) Системный блок Kraftway KW17 2010 (5 шт.)</p>	<p>AutoCAD [2020] (Б\Д; Веб-кабинет или подписка; OpenLicense) Eurosoft STARK [201W;20] (Договор № 089/08-ОК(ИОП) от 24.10.2008) MS OfficeStd [2010; 300] (Договор № 162/10 - АО НИУ от 18.11.2010 (НИУ-10)) nanoCAD СПДС Конструкции (Договор бесплатной передачи / партнерство) WinPro 7 [ADT] (OpenLicense; Подписка Azure Dev Tools; Б\Д; Веб-кабинет) ПК ЛИРА-САПР [2013R5] (ПО предоставляется бесплатно на условиях OpLic (лицензия не требуется))</p>

Федеральное государственное бюджетное образовательное учреждение высшего образования
«НАЦИОНАЛЬНЫЙ ИССЛЕДОВАТЕЛЬСКИЙ МОСКОВСКИЙ ГОСУДАРСТВЕННЫЙ
СТРОИТЕЛЬНЫЙ УНИВЕРСИТЕТ»

РАБОЧАЯ ПРОГРАММА

Шифр	Наименование дисциплины
Б1.В.ДВ.04.01	Алгоритмы машинного обучения для работы с большими данными

Код направления подготовки / специальности	08.03.01
Направление подготовки / специальность	Строительство
Наименование ОПОП (направленность / профиль)	Стоимостной инжиниринг в строительстве
Год начала реализации ОПОП	2022
Уровень образования	бакалавриат
Форма обучения	очная
Год разработки/обновления	2022

Разработчики:

должность	ученая степень, ученое звание	ФИО
Старший преподаватель	к.т.н.	Мацкевич С.М.

Рабочая программа дисциплины разработана и одобрена кафедрой (структурным подразделением) «Информатики и прикладной математики».

Рабочая программа утверждена методической комиссией по УГСН, протокол № 1 от 29.08.2022 г.

1. Цель освоения дисциплины

Целью освоения дисциплины «Алгоритмы машинного обучения для работы с большими данными» является углубление уровня освоения компетенций обучающегося в области обработки больших данных, изучение основных алгоритмов, моделей и методов машинного обучения и способы их применения для решения практических задач в сфере строительства

Программа составлена в соответствии с требованиями Федерального государственного образовательного стандарта высшего образования по направлению подготовки 08.03.01 Строительство.

Дисциплина относится к части, формируемой участниками образовательных отношений, Блока 1 «Дисциплины (модули)» основных профессиональных образовательных программ по направлению подготовки 08.03.01 Строительство. Дисциплина является дисциплиной по выбору обучающегося.

2. Перечень планируемых результатов обучения по дисциплине, соотнесенных с планируемыми результатами освоения образовательной программы

Код и наименование компетенции (результат освоения)	Код и наименование индикатора достижения компетенции
ПК-1.Способен разрабатывать и согласовывать содержание аналитических работ в профессиональной сфере с использованием технологий больших данных	ПК-1.1. Построение алгоритма решения задачи профессиональной сферы с использованием технологий больших данных
	ПК-1.2. Определение необходимых операций для выполнения первичного анализа исходных данных для решения профессиональных задач с применением технологий больших данных и интеллектуальных технологий

Код и наименование индикатора достижения компетенции	Наименование показателя оценивания (результата обучения по дисциплине)
ПК-1.1. Построение алгоритма решения задачи профессиональной сферы с использованием технологий больших данных	Знает как применить различные методы машинного обучения для решения задач. Имеет навыки (основного уровня) программирования скриптов для машинного обучения на массиве данных различными методами и скриптов для применения обученных моделей для предсказания результатов на новых данных Имеет навыки (основного уровня) программирования на языке python и использования библиотек машинного обучения, их функций и методов
ПК-1.2. Определение необходимых операций для выполнения первичного анализа исходных данных для решения профессиональных задач с применением технологий больших данных и интеллектуальных технологий	Знает как выполнить первичную обработку исходных данных, как применить методы машинного обучения к этим данным. Имеет навыки (основного уровня) определения параметров машинного обучения. Имеет навыки (основного уровня) использования функций различных методов машинного обучения

Информация о формировании и контроле результатов обучения представлена в Фонде оценочных средств (Приложение 1).

3. Трудоёмкость дисциплины и видов учебных занятий по дисциплине

Общая трудоёмкость дисциплины составляет **3** зачётных единицы (108 академических часов).

(1 зачетная единица соответствует 36 академическим часам)

Видами учебных занятий и работы обучающегося по дисциплине могут являться.

Обозначение	Виды учебных занятий и работы обучающегося
Л	Лекции
ЛР	Лабораторные работы
ПЗ	Практические занятия
КоП	Компьютерный практикум
КРП	Групповые и индивидуальные консультации по курсовым работам (курсовым проектам)
СР	Самостоятельная работа обучающегося в период теоретического обучения
Контроль	Самостоятельная работа обучающегося и контактная работа обучающегося с преподавателем в период промежуточной аттестации

Структура дисциплины:

Форма обучения – очная.

№	Наименование раздела дисциплины	Семестр	Количество часов по видам учебных занятий и работы обучающегося						Контроль	Формы промежуточной аттестации, текущего контроля успеваемости	
			Л	ЛР	ПЗ	КоП	КРП	СР			
1	Обзор методов машинного обучения и оценка их качества	7	4			4			58	18	<i>контрольное задание по КоП р. 2-4, домашнее задание р.2-3</i>
2	Методы обучения с учителем	7	4			4					
3	Методы обучения без учителя	7	4			4					
4	Временное прогнозирование	7	2			2					
5	Нейросети	7	2			2					
Итого:		7	16			16		58	18	зачет	

4. Содержание дисциплины, структурированное по видам учебных занятий и разделам

При проведении аудиторных учебных занятий предусмотрено проведение текущего контроля успеваемости:

- В рамках компьютерного практикума предусмотрено контрольное задание компьютерного практикума.

4.1 Лекции

Очная форма

№	Наименование раздела дисциплины	Тема и содержание лекций
1	Обзор методов машинного обучения и оценка их качества	1. Классификация методов машинного обучения, библиотеки для машинного обучения 2. Выбор метода и способы оценки качества модели
2	Методы обучения с учителем	3. Методы обучения с учителем. Метод KNN (К-Ближайших Соседей) для численных данных 4. Методы обучения с учителем. Метод Деревя Решений для категориальных данных

3	Методы обучения без учителя	5. Методы обучения без учителя. Метод K-Means (K-средних) для численных данных 6. Методы обучения без учителя. Методы K-modes/K-prototypes для категориальных и смешанных данных
4	Временное прогнозирование	7. Методы прогнозирования временных рядов.
5	Нейросети	8. Нейросети и методы обучения нейросетей

4.2 *Лабораторные работы*
Не предусмотрено учебным планом

4.3 *Практические занятия*
Не предусмотрено учебным планом

4.4 *Компьютерные практикумы*
Очная форма

№	Наименование раздела дисциплины	Тема и содержание компьютерного практикума
1	Обзор методов машинного обучения и оценка их качества	Практическая работа №1 Типы методов машинного обучения: с учителем/без учителя/нейросети Изучение библиотек каждого типа . Критерии применения методов, характеристики массивов данных для разных методов
		Практическая работа №2 Параметры методов машинного обучения. Автоматический подбор методов под конкретные данные. H2O.ai
2	Методы обучения с учителем	Практическая работа №3 . Метод KNN (K-Ближайших Соседей) для численных данных Применение метода KNN на конкретном примере Проверка применимости метода и методы проверки модели (cross_val_score, multilabel_confusion_matrix)
		Практическая работа №4 Метод Деревя Решений для категориальных данных. Применение метода Деревя Решений на конкретном примере
3	Методы обучения без учителя	Практическая работа №5 Метод K-Means (K-средних) для численных данных. Применение метода K-Means (K-средних) на конкретном примере
		Практическая работа №6 Методы K-modes/K-prototypes для категориальных и смешанных данных Применение метода K-modes/K-prototypes на конкретном примере
4	Временное прогнозирование	Практическая работа №7 Библиотеки Prophet Применение библиотеки Prophet на конкретном примере
5	Нейросети	Практическая работа №8 Библиотек.и для построения нейросети (TensorFlow) Построения нейросети Библиотека Keras

4.5 *Групповые и индивидуальные консультации по курсовым работам (курсовым проектам)*
Не предусмотрено учебным планом

4.6 *Самостоятельная работа обучающегося в период теоретического обучения*

Самостоятельная работа обучающегося в период теоретического обучения включает в себя:

- самостоятельную подготовку к учебным занятиям, включая подготовку к аудиторным формам текущего контроля успеваемости;
- выполнение домашнего задания;
- самостоятельную подготовку к промежуточной аттестации.

В таблице указаны темы для самостоятельного изучения обучающимся:

Очная форма

№	Наименование раздела дисциплины	Темы для самостоятельного изучения
1	Обзор методов машинного обучения и оценка их качества	Оценка качества модели
2	Методы обучения с учителем	Метод KNN
3	Методы обучения без учителя	Метод K-Means
4	Временное прогнозирование	Прогнозирования временных рядов.
5	Нейросети	Методы обучения нейросетей

4.7 Самостоятельная работа обучающегося и контактная работа обучающегося с преподавателем в период промежуточной аттестации

Работа обучающегося в период промежуточной аттестации включает в себя подготовку к формам промежуточной аттестации (к зачёту), а также саму промежуточную аттестацию.

5. Оценочные материалы по дисциплине

Фонд оценочных средств по дисциплине приведён в Приложении 1 к рабочей программе дисциплины.

Оценочные средства для проведения промежуточной аттестации, а также текущего контроля по дисциплине хранятся на кафедре (структурном подразделении), ответственной за преподавание данной дисциплины.

6. Учебно-методическое и материально-техническое обеспечение дисциплины

Основные принципы осуществления учебной работы обучающихся изложены в локальных нормативных актах, определяющих порядок организации контактной работы и порядок самостоятельной работы обучающихся. Организация учебной работы обучающихся на аудиторных учебных занятиях осуществляется в соответствии с п. 3.

6.1 Перечень учебных изданий и учебно-методических материалов для освоения дисциплины

Для освоения дисциплины обучающийся может использовать учебные издания и учебно-методические материалы, имеющиеся в научно-технической библиотеке НИУ МГСУ и/или размещённые в Электронных библиотечных системах.

Актуальный перечень учебных изданий и учебно-методических материалов представлен в Приложении 2 к рабочей программе дисциплины.

6.2 Перечень профессиональных баз данных и информационных справочных систем

При осуществлении образовательного процесса по дисциплине используются профессиональные базы данных и информационных справочных систем, перечень которых указан в Приложении 3 к рабочей программе дисциплины.

6.3 Перечень материально-технического, программного обеспечения освоения дисциплины

Учебные занятия по дисциплине проводятся в помещениях, оснащенных соответствующим оборудованием и программным обеспечением.

Перечень материально-технического и программного обеспечения дисциплины приведен в Приложении 4 к рабочей программе дисциплины.

Шифр	Наименование дисциплины
Б1.В.ДВ.04.01	Алгоритмы машинного обучения для работы с большими данными

Код направления подготовки / специальности	08.03.01
Направление подготовки / специальность	Строительство
Наименование ОПОП (направленность / профиль)	Стоимостной инжиниринг в строительстве
Год начала реализации ОПОП	2022
Уровень образования	бакалавриат
Форма обучения	очная
Год разработки/обновления	2022

ФОНД ОЦЕНОЧНЫХ СРЕДСТВ

1. Описание показателей и критериев оценивания компетенций, описание шкал оценивания

Оценивание формирования компетенций производится на основе показателей оценивания, указанных в п.2. рабочей программы и в п.1.1 ФОС.

Связь компетенций, индикаторов достижения компетенций и показателей оценивания приведена в п.2 рабочей программы.

1.1. Описание формирования и контроля показателей оценивания

Оценивание уровня освоения обучающимся компетенций осуществляется с помощью форм промежуточной аттестации и текущего контроля. Формы промежуточной аттестации и текущего контроля успеваемости по дисциплине, с помощью которых производится оценивание, указаны в учебном плане и в п.3 рабочей программы.

В таблице приведена информация о формировании результатов обучения по дисциплине разделами дисциплины, а также о контроле показателей оценивания компетенций формами оценивания.

Наименование показателя оценивания (результата обучения по дисциплине)	Номера разделов дисциплины	Формы оценивания (формы промежуточной аттестации, текущего контроля успеваемости)
Знает как применить различные методы машинного обучения для решения задач	1-5	<i>контрольное задание по КоП, домашнее задание, зачет</i>
Имеет навыки (основного уровня) программирования скриптов для машинного обучения на массиве данных различными методами и скриптов для применения обученных моделей для предсказания результатов на новых данных	1-5	<i>контрольное задание по КоП, домашнее задание, зачет</i>

Имеет навыки (основного уровня) программирования на языке python и использования библиотек машинного обучения, их функций и методов	1-5	<i>контрольное задание по КоП, домашнее задание</i>
Знает как выполнить первичную обработку исходных данных, как применить методы машинного обучения к этим данным.	1-5	<i>контрольное задание по КоП, домашнее задание, зачет</i>
Имеет навыки (основного уровня) определения параметров машинного обучения	1-5	<i>контрольное задание по КоП, домашнее задание, зачет</i>
Имеет навыки (основного уровня) использования функций различных методов машинного обучения	1-5	<i>контрольное задание по КоП, домашнее задание, зачет</i>

1.2. Описание критериев оценивания компетенций и шкалы оценивания

При проведении промежуточной аттестации в форме зачёта используется шкала оценивания: «Не зачтено», «Зачтено».

Показателями оценивания являются знания и навыки обучающегося, полученные при изучении дисциплины.

Критериями оценивания достижения показателей являются:

Показатель оценивания	Критерий оценивания
Знания	Знание терминов и определений, понятий
	Знание основных закономерностей и соотношений, принципов
	Объём освоенного материала, усвоение всех дидактических единиц (разделов)
	Полнота ответов на проверочные вопросы
	Правильность ответов на вопросы
	Чёткость изложения и интерпретации знаний
Навыки основного уровня	Навыки выбора методик выполнения заданий
	Навыки выполнения заданий различной сложности
	Навыки самопроверки. Качество сформированных навыков
	Навыки анализа результатов выполнения заданий, решения задач
	Навыки представления результатов решения задач
	Навыки обоснования выполнения заданий
	Быстрота выполнения заданий
	Самостоятельность в выполнении заданий
Результативность (качество) выполнения заданий	

2. Типовые контрольные задания для оценивания формирования компетенций

2.1. Промежуточная аттестация

2.1.1. Промежуточная аттестация в форме экзамена, дифференцированного зачета (зачета с оценкой), зачета

Форма промежуточной аттестации: зачет в 5 семестре

Перечень типовых примерных вопросов/заданий для проведения зачёта в 5 семестре

очная форма обучения.

№	Наименование раздела дисциплины	Типовые вопросы/задания
1.	Обзор методов машинного обучения и оценка их качества	1. Предмет и задачи дисциплины «Алгоритмы машинного обучения для работы с большими данными». 2. Понятие Машинного обучения. 3. Классификация методов машинного обучения 4. Типы методов машинного обучения. 5. Особенности языков программирования, реализующих методы машинного обучения 6. Способы проверки качества обученной модели 1. Библиотеки методов машинного обучения.
2.	Методы обучения с учителем	7. Характеристика методов обучения с учителем 8. Перечислить методы обучения с учителем 9. Методы, пригодные для численных данных 10. Методы, пригодные для категориальных данных 11. Параметры метода KNN 12. Параметры метода Дерева Решений 13. Метод Лес Деревьев Решений 14. Охарактеризовать отличие методов для численных и для категориальных решений
3.	Методы обучения без учителя	15. . Характеристика методов обучения без учителем 16. Перечислить методы обучения без учителя 17. Чем методы машинного обучения без учителя отличаются от методов с учителем 18. Методы пригодные для численных данных 19. Методы пригодные для категориальных данных 20. Параметры метода K-Means 21. Параметры метода K-modes 22. Параметры метода K-prototypes
4.	Временное прогнозирование	23. Охарактеризовать библиотеку Prophet 24. Параметры библиотеки Prophet
5.	Нейросети	25. Библиотека TensorFlow 26. Библиотека Keras

2.1.2. Промежуточная аттестация в форме защиты курсовой работы (курсового проекта)

Промежуточная аттестация в форме защиты курсовой работы/курсового проекта не проводится.

2.2. Текущий контроль

2.2.1. Перечень форм текущего контроля:

- контрольное задание по КоП;
- домашнее задание;

2.2.2. Типовые контрольные задания форм текущего контроля:

Пример для контрольного задания по КоП:

Завод может производить строительные материалы либо I типа, либо II типа. Вероятность того, что цены на эти товары повысятся, останутся на том же уровне или понизятся, равна соответственно 0,20, 0,35 и 0,45. Если цены возрастут, чистый доход от материалов I типа даст 20 000 долл., а от II типа — 35 000 долл. Если цены останутся неизменными, завод сможет лишь покрыть расходы. Но если цены станут ниже, доход от материалов I типа и II типа приведет к потерям в 8 000 и 35 000 долл. соответственно. Постройте дерево решений. Какой вид строительных материалов следует производить на заводе? Каково ожидаемое значение его прибыли?

Состав типового домашнего задания:

Провести классификацию объектов методом ближайших соседей.

Каждый из объектов представить в виде вектора в двумерном пространстве, каждое измерение в котором представляет собой описание одного из признаков объекта.

Набор объектов сформировать случайным образом на участке от 0 до 10 по каждой из осей выбирать местоположение математического ожидания двумерного гауссиана со среднеквадратичным отклонением 0.5.

Разбить выборку на две части: обучающую выборку и тестовую выборку.

Реализовать алгоритм классификации. Для каждого объекта

- Вычислить расстояние до каждого из объектов обучающей выборки
- Отобрать k объектов обучающей выборки, расстояние до которых минимально
- Класс классифицируемого объекта — это класс, наиболее часто встречающийся среди k ближайших соседей

Для определения расстояния между объектами можно использовать не только евклидово расстояние: также применяются манхэттенское расстояние, косинусная мера, критерий корреляции Пирсона и др.

Оценить качества работы классификатора.

3. Методические материалы, определяющие процедуры оценивания

Процедура проведения промежуточной аттестации и текущего контроля успеваемости регламентируется локальным нормативным актом, определяющим порядок осуществления текущего контроля успеваемости и промежуточной аттестации обучающихся.

3.1. Процедура оценивания при проведении промежуточной аттестации обучающихся по дисциплине в форме экзамена и/или дифференцированного зачета (зачета с оценкой)

Промежуточная аттестация по дисциплине в форме экзамена/дифференцированного зачёта (зачета с оценкой) не проводится.

3.2. Процедура оценивания при проведении промежуточной аттестации обучающихся по дисциплине в форме зачета

Промежуточная аттестация по дисциплине в форме зачёта проводится в 6 семестре. Для оценивания знаний и навыков используются критерии и шкала, указанные п.1.2.

Ниже приведены правила оценивания формирования компетенций по показателю оценивания «Знания».

Критерий оценивания	Уровень освоения и оценка	
	Не зачтено	Зачтено
Знание терминов и определений, понятий	Не знает терминов и определений	Знает термины и определения
Знание основных закономерностей и соотношений, принципов	Не знает основные закономерности и соотношения, принципы построения знаний	Знает основные закономерности и соотношения, принципы построения знаний
Объём освоенного материала, усвоение всех дидактических единиц (разделов)	Не знает значительной части материала дисциплины	Знает материал дисциплины
Полнота ответов на проверочные вопросы	Не даёт ответы на большинство вопросов	Даёт ответы на большинство вопросов
Правильность ответов на вопросы	Допускает грубые ошибки при изложении ответа на вопрос	Не допускает ошибок при изложении ответа на вопрос
Чёткость изложения и интерпретации знаний	Излагает знания без логической последовательности	Излагает знания в логической последовательности
	Не иллюстрирует изложение поясняющими схемами, рисунками и примерами	Иллюстрирует изложение поясняющими схемами, рисунками и примерами
	Неверно излагает и интерпретирует знания	Верно излагает и интерпретирует знания

Ниже приведены правила оценивания формирования компетенций по показателю оценивания «Навыки основного уровня».

Критерий оценивания	Уровень освоения и оценка	
	Не зачтено	Зачтено
Навыки выбора методик выполнения заданий	Не может выбрать методику выполнения заданий	Может выбрать методику выполнения заданий
Навыки выполнения заданий различной сложности	Не имеет навыков выполнения учебных заданий	Имеет навыки выполнения учебных заданий
Навыки самопроверки. Качество сформированных навыков	Допускает грубые ошибки при выполнении заданий, нарушающие логику решения задач	Не допускает ошибки при выполнении заданий
Навыки анализа результатов выполнения заданий, решения задач	Делает некорректные выводы	Делает корректные выводы
Навыки представления результатов решения задач	Не может проиллюстрировать решение задачи поясняющими схемами, рисунками	Иллюстрирует решение задачи поясняющими схемами, рисунками
Навыки обоснования выполнения заданий	Не может обосновать алгоритм выполнения заданий	Обосновывает алгоритм выполнения заданий
Быстрота выполнения заданий	Не выполняет задания или выполняет их очень медленно, не достигая поставленных задач	Выполняет задания в поставленные сроки

Самостоятельность в выполнении заданий	Не может самостоятельно планировать и выполнять задания	Планирование и выполнение заданий осуществляет самостоятельно
Результативность (качество) выполнения заданий	Выполняет задания некачественно	Выполняет задания с достаточным уровнем качества

3.3. Процедура оценивания при проведении промежуточной аттестации обучающихся по дисциплине в форме защиты курсовой работы (курсового проекта)

Промежуточная аттестация по дисциплине в форме защиты курсовой работы/курсового проекта не проводится.

Приложение 2 к рабочей программе

Шифр	Наименование дисциплины
Б1.В.ДВ.04.01	Алгоритмы машинного обучения для работы с большими данными

Код направления подготовки / специальности	08.03.01
Направление подготовки / специальность	Строительство
Наименование ОПОП (направленность / профиль)	Стоимостной инжиниринг в строительстве
Год начала реализации ОПОП	2022
Уровень образования	бакалавриат
Форма обучения	очная
Год разработки/обновления	2022

Перечень учебных изданий и учебно-методических материалов

Электронные учебные издания в электронно-библиотечных системах (ЭБС):

№ п/п	Автор, название, место издания, год издания, количество страниц	Ссылка на учебное издание в ЭБС
1	Маккинли, Уэс Python и анализ данных / Уэс Маккинли ; перевод А. Слинкина. — 2-е изд. — Саратов : Профобразование, 2019. — 482 с. ISBN 978-5-4488-0046-7.	http://www.iprbookshop.ru/88752.html
2	Сузи, Р. А. Язык программирования Python : учебное пособие / Р. А. Сузи. — 3-е изд. — Москва : Интернет-Университет Информационных Технологий (ИНТУИТ), Ай Пи Ар Медиа, 2020. — 350 с. — ISBN 978-5-4497-0705-5.	http://www.iprbookshop.ru/97589.html
3	Теория и практика машинного обучения : учебное пособие / В. В. Воронина, А. В. Михеев, Н. Г. Ярушкина, К. В. Святков. — Ульяновск : Ульяновский государственный технический университет, 2017. — 291 с. — ISBN 978-5-9795-1712-4.	https://www.iprbookshop.ru/106120.html
4	Шелудько, В. М. Язык программирования высокого уровня Python. Функции, структуры данных, дополнительные модули : учебное пособие / В. М. Шелудько. — Ростов-на-Дону, Таганрог : Издательство Южного федерального университета, 2017. — 107 с. — ISBN 978-5-9275-2648-2.	http://www.iprbookshop.ru/87530.html

5	Ракитский, А. А. Методы машинного обучения : учебно-методическое пособие / А. А. Ракитский. — Новосибирск : Сибирский государственный университет телекоммуникаций и информатики, 2018. — 32 с.	https://www.iprbookshop.ru/90591.html
---	---	---

Перечень учебно-методических материалов в НТБ НИУ МГСУ:

№ п/п	Автор, название, место издания, издательство, год издания, количество страниц
1	Сараев, П. В. Методы машинного обучения : методические указания и задания к лабораторным работам по курсу / П. В. Сараев. — Липецк : Липецкий государственный технический университет, ЭБС АСВ, 2017. — 48 с. — Текст : электронный // Цифровой образовательный ресурс IPR SMART : [сайт]. — URL: https://www.iprbookshop.ru/83183.html

Согласовано:
НТБ

07.07.2022

Гальдус Л.Ю.



Приложение 3 к рабочей программе

Шифр	Наименование дисциплины
Б1.В.ДВ.04.01	Алгоритмы машинного обучения для работы с большими данными

Код направления подготовки / специальности	08.03.01
Направление подготовки / специальность	Строительство
Наименование ОПОП (направленность / профиль)	Стоимостной инжиниринг в строительстве
Год начала реализации ОПОП	2022
Уровень образования	бакалавриат
Форма обучения	очная
Год разработки/обновления	2022

Перечень профессиональных баз данных и информационных справочных систем

Наименование	Электронный адрес ресурса
«Российское образование» - федеральный портал	http://www.edu.ru/index.php
Научная электронная библиотека	http://elibrary.ru/defaultx.asp?
Электронная библиотечная система IPRbooks	http://www.iprbookshop.ru/
Федеральная университетская компьютерная сеть России	http://www.runnet.ru/
Информационная система "Единое окно доступа к образовательным ресурсам"	http://window.edu.ru/
Научно-технический журнал по строительству и архитектуре «Вестник МГСУ»	http://www.vestnikmgsu.ru/
Научно-техническая библиотека НИУ МГСУ	http://www.mgsu.ru/resources/Biblioteka/

Шифр	Наименование дисциплины
Б1.В.ДВ.04.01	Алгоритмы машинного обучения для работы с большими данными

Код направления подготовки / специальности	08.03.01
Направление подготовки / специальность	Строительство
Наименование ОПОП (направленность / профиль)	Стоимостной инжиниринг в строительстве
Год начала реализации ОПОП	2022
Уровень образования	бакалавриат
Форма обучения	очная
Год разработки/обновления	2022

Материально-техническое и программное обеспечение дисциплины

Наименование специальных помещений и помещений для самостоятельной работы	Оснащенность специальных помещений и помещений для самостоятельной работы	Перечень лицензионного программного обеспечения. Реквизиты подтверждающего документа
Учебные аудитории для проведения учебных занятий, текущего контроля и промежуточной аттестации	Рабочее место преподавателя, рабочие места обучающихся	
Учебная аудитория для проведения компьютерных практикумов Ауд. 310 КМК Компьютерный класс	Доска под маркер. Монитор / Samsung 21,5" S22C200B (28 шт.) Системный блок Kraftway Idea KR71 (28 шт.) Сплит-система Kentatsu (Bravo) KSGB70HFAN1/KSRB70HFAN1 (2 шт.) Экран / моторизованный	Code::Blocks (ПО предоставляется бесплатно на условиях OpLic) Mathcad [Edu.Prime;3;30] (Договор № 109/9.13_АО НИУ от 09.12.13 (НИУ-13)) Mathworks Matlab [R2008a;100] (Договор 089/08-ОК(ИОП) от 24.10.2008) MS OfficeEnt [2007;300] (Договор № 097/07-ОК ИОП от 16.11.07 (НИУ-07)) MS Visual FoxPro [ADT] (OpenLicense; Подписка Azure Dev Tools; БД; Веб-кабинет) Octave (ПО предоставляется бесплатно на условиях OpLic) Python (ПО предоставляется бесплатно на условиях OpLic) [Open;1.9] (ПО предоставляется бесплатно на условиях OpLic) WinPro 7 [ADT] (OpenLicense; Подписка Azure Dev Tools; БД; Веб-кабинет)
Учебная аудитория для проведения компьютерных	Доска аудиторная Монитор / Samsung 21,5"	Code::Blocks (ПО предоставляется бесплатно на условиях OpLic)

<p>практикумов Ауд. 312 КМК Компьютерный класс</p>	<p>S22C200B (30 шт.) Системный блок / Kraftway Credo тип 3 (30 шт.) KSGB70HFAN1/KSRB70HFAN1 (2 шт.) Экран Projecta</p>	<p>DOSBox (ПО предоставляется бесплатно на условиях OpLic) eLearnBrowser [1.3] (Договор ГМЛ-Л-16/03-846 от 30.03.2016) eLearnBrowser [1.3] (Договор ГМЛ-Л-16/03-846 от 30.03.2016) LibreOffice (ПО предоставляется бесплатно на условиях OpLic) Mathcad [Edu.Prime;3;30] (Договор № 109/9.13_АО НИУ от 09.12.13 (НИУ-13)) Mathworks Matlab [R2008a;100] (Договор 089/08-ОК(ИОП) от 24.10.2008) MS OfficeEnt [2007;300] (Договор № 097/07-ОК ИОП от 16.11.07 (НИУ-07)) MS Visual FoxPro [ADT] (OpenLicense; Подписка Azure Dev Tools; Б\Д; Веб-кабинет) Octave (ПО предоставляется бесплатно на условиях OpLic) Python (ПО предоставляется бесплатно на условиях OpLic) WinPro 7 [ADT] (OpenLicense; Подписка Azure Dev Tools; Б\Д; Веб-кабинет)</p>
<p>Учебная аудитория для проведения компьютерных практикумов Ауд. 418 КМК Компьютерный класс</p>	<p>Доска 3-х элементная под маркер Компьютер Рабочая станция Necs Optima (14 шт.) Компьютер Тип 4/Dell с монитором 21.5"HP (1 шт.) Экран / моторизованный</p>	<p>Code::Blocks (ПО предоставляется бесплатно на условиях OpLic) DOSBox (ПО предоставляется бесплатно на условиях OpLic) eLearnBrowser [1.3] (Договор ГМЛ-Л-16/03-846 от 30.03.2016) LibreOffice (ПО предоставляется бесплатно на условиях OpLic) Octave (ПО предоставляется бесплатно на условиях OpLic) Python (ПО предоставляется бесплатно на условиях OpLic) Visual Studio Ent [2015;Imx] (OpenLicense; Подписка Azure Dev Tools; Б\Д; Веб-кабинет) Visual Studio Expr [2008;ImX] (OpenLicense; Подписка Azure Dev Tools; Б\Д; Веб-кабинет) WinPro 7 [ADT] (OpenLicense; Подписка Azure Dev Tools; Б\Д; Веб-кабинет)</p>
<p>Учебная аудитория для проведения компьютерных практикумов</p>	<p>Доска 3-х элементная под маркер Системный блок RDW</p>	<p>Code::Blocks (ПО предоставляется бесплатно на условиях OpLic) DOSBox (ПО предоставляется</p>

<p>Ауд. 420 КМК Компьютерный класс</p>	<p>Computers Office 100 с монитором (16 шт.)</p>	<p>бесплатно на условиях OpLic) eLearnBrowser [1.3] (Договор ГМЛ-Л-16/03-846 от 30.03.2016) LibreOffice (ПО предоставляется бесплатно на условиях OpLic) Mathcad [Edu.Prime;3;30] (Договор № 109/9.13_АО НИУ от 09.12.13 (НИУ-13)) Mathworks Matlab [R2008a;100] (Договор 089/08-ОК(ИОП) от 24.10.2008) MS OfficeEnt [2007;300] (Договор № 097/07-ОК ИОП от 16.11.07 (НИУ-07)) MS Visual FoxPro [ADT] (OpenLicense; Подписка Azure Dev Tools; Б\Д; Веб-кабинет) Octave (ПО предоставляется бесплатно на условиях OpLic) Python (ПО предоставляется бесплатно на условиях OpLic) Visual Studio Expr [2008;ImX] (OpenLicense; Подписка Azure Dev Tools; Б\Д; Веб-кабинет) WinPro 7 [ADT] (OpenLicense; Подписка Azure Dev Tools; Б\Д; Веб-кабинет)</p>
<p>Учебная аудитория для проведения компьютерных практикумов Ауд. 421 КМК Компьютерный класс</p>	<p>Доска под маркер. Системный блок RDW Computers Office 100 с монитором (24 шт.)</p>	<p>Adobe Acrobat Reader [11] (ПО предоставляется бесплатно на условиях OpLic) Code::Blocks (ПО предоставляется бесплатно на условиях OpLic) DOSBox (ПО предоставляется бесплатно на условиях OpLic) eLearnBrowser [1.3] (Договор ГМЛ-Л-16/03-846 от 30.03.2016) LibreOffice (ПО предоставляется бесплатно на условиях OpLic) Lisa [8.0] (ПО предоставляется бесплатно на условиях OpLic) Mathcad [Edu.Prime;3;30] (Договор № 109/9.13_АО НИУ от 09.12.13 (НИУ-13)) Mathworks Matlab [R2008a;100] (Договор 089/08-ОК(ИОП) от 24.10.2008) MS OfficeEnt [2007;300] (Договор № 097/07-ОК ИОП от 16.11.07 (НИУ-07)) MS Visual FoxPro [ADT] (OpenLicense; Подписка Azure Dev</p>

		<p>Tools; БД; Веб-кабинет) Octave (ПО предоставляется бесплатно на условиях OpLic) Python (ПО предоставляется бесплатно на условиях OpLic) Visual Studio Ent [2015;Imx] (OpenLicense; Подписка Azure Dev Tools; БД; Веб-кабинет) Visual Studio Expr [2008;ImX] (OpenLicense; Подписка Azure Dev Tools; БД; Веб-кабинет) WinPro 7 [ADT] (OpenLicense; Подписка Azure Dev Tools; БД; Веб-кабинет)</p>
<p>Учебная аудитория для проведения компьютерных практикумов Ауд. 623 КМК Компьютерный класс</p>	<p>Доска аудиторная Системный блок RDW Computers Office 100 с монитором (24 шт.)</p>	<p>Code::Blocks (ПО предоставляется бесплатно на условиях OpLic) DOSBox (ПО предоставляется бесплатно на условиях OpLic) Double Commander [0.7.6] (ПО предоставляется бесплатно на условиях OpLic) eLearnBrowser [1.3] (Договор ГМЛ-Л-16/03-846 от 30.03.2016) Mathcad [Edu.Prime;3;30] (Договор № 109/9.13_АО НИУ от 09.12.13 (НИУ-13)) Mathworks Matlab [R2008a;100] (Договор № 089/08-ОК(ИОП) от 24.10.2008) MS OfficeEnt [2007;300] (Договор № 097/07-ОК ИОП от 16.11.07 (НИУ-07)) MS ProjectPro [2013;ImX] (OpenLicense; Подписка Azure Dev Tools; БД; Веб-кабинет) MS Visual FoxPro [ADT] (OpenLicense; Подписка Azure Dev Tools; БД; Веб-кабинет) Octave (ПО предоставляется бесплатно на условиях OpLic) Python (ПО предоставляется бесплатно на условиях OpLic) Visual Studio Ent [2015;Imx] (OpenLicense; Подписка Azure Dev Tools; БД; Веб-кабинет) Visual Studio Expr [2008;ImX] (OpenLicense; Подписка Azure Dev Tools; БД; Веб-кабинет) WinPro 7 [ADT] (OpenLicense; Подписка Azure Dev Tools; БД; Веб-кабинет)</p>
<p>Помещение для</p>	<p>ИБП GE VH Series VH 700</p>	<p>Adobe Acrobat Reader DC (ПО</p>

<p>самостоятельной работы обучающихся</p> <p>Ауд. 41 НТБ на 80 посадочных мест (рабочее место библиотекаря, рабочие места обучающихся)</p>	<p>Источник бесперебойного питания РИП-12 (2 шт.) Компьютер/ТИП №5 (2 шт.) Компьютер Тип № 1 (6 шт.) Контрольно-пусковой блок С2000-КПБ (26 шт.) Монитор / Samsung 21,5" S22C200B (80 шт.) Плоттер / HP DJ T770 Прибор приемно-контрольный С2000-АСПТ (2 шт.) Принтер / HP LaserJet P2015 DN Принтер /Тип № 4 н/т Принтер HP LJ Pro 400 M401dn Системный блок / Kraftway Credo тип 4 (79 шт.) Электронное табло 2000*950</p>	<p>предоставляется бесплатно на условиях OpLic) Adobe Flash Player (ПО предоставляется бесплатно на условиях OpLic) АРМ Civil Engineering (Договор № 109/9.13_АО НИУ от 09.12.13 (НИУ-13)) ArcGIS Desktop (Договор передачи с ЕСПИ СНГ 31 лицензии от 27.01.2016) ArhciCAD [22] (Б\Д; Веб-кабинет или подписка; OpenLicense) AutoCAD [2018] (Б\Д; Веб-кабинет или подписка; OpenLicense) AutoCAD [2020] (Б\Д; Веб-кабинет или подписка; OpenLicense) Autodesk Revit [2018] (Б\Д; Веб-кабинет или подписка; OpenLicense) Autodesk Revit [2020] (Б\Д; Веб-кабинет или подписка; OpenLicense) CorelDRAW [GSX5;55] (Договор № 292/10.11- АО НИУ от 28.11.2011 (НИУ-11)) eLearnBrowser [1.3] (Договор ГМЛ-Л-16/03-846 от 30.03.2016) Google Chrome (ПО предоставляется бесплатно на условиях OpLic) Lazarus (ПО предоставляется бесплатно на условиях OpLic) Mathcad [Edu.Prime;3;30] (Договор №109/9.13_АО НИУ от 09.12.13 (НИУ-13)) Mathworks Matlab [R2008a;100] (Договор 089/08-ОК(ИОП) от 24.10.2008) Mozilla Firefox (ПО предоставляется бесплатно на условиях OpLic) MS Access [2013;Im] (OpenLicense; Подписка Azure Dev Tools; Б\Д; Веб-кабинет) MS ProjectPro [2013;ImX] (OpenLicense; Подписка Azure Dev Tools; Б\Д; Веб-кабинет) MS VisioPro [2013;ADT] (OpenLicense; Подписка Azure Dev Tools; Б\Д; Веб-кабинет) MS Visual FoxPro [ADT] (OpenLicense; Подписка Azure Dev Tools; Б\Д; Веб-кабинет) папоСАД СПДС Стройплощадка (Договор бесплатной передачи / партнерство) PascalABC [3.2.0.1311] (ПО предоставляется бесплатно на условиях OpLic) Visual Studio Ent [2015;Imx] (OpenLicense; Подписка Azure Dev Tools; Б\Д; Веб-кабинет) Visual Studio Expr [2008;ImX] (OpenLicense; Подписка Azure Dev Tools; Б\Д; Веб-кабинет) WinPro 7 [ADT] (OpenLicense; Подписка Azure Dev Tools; Б\Д; Веб-кабинет) Компас-3D V14 АЕС (Договор № 109/9.13_АО НИУ от 09.12.13 (НИУ-13)) ПК ЛИРА-САПР [2013] (Договор</p>
---	--	--

		№ 109/9.13_АО НИУ от 09.12.13 (НИУ-13))
<p>Помещение для самостоятельной работы обучающихся</p> <p>Ауд. 59 НТБ на 5 посадочных мест, оборудованных компьютерами (рабочее место библиотекаря, рабочие места обучающихся, рабочее место для лиц с ограниченными возможностями здоровья) Читальный зал на 52 посадочных места</p>	<p>Компьютер / ТИП №5 (4 шт.) Монитор Acer 17" AL1717 (4 шт.) Монитор Samsung 24" S24C450B Системный блок Kraftway Credo KC36 2007 (4 шт.) Системный блок Kraftway Credo KC43 с KSS тип3 Принтер/HP LaserJet P2015 DN Аудиторный стол для инвалидов-колясочников Видеувеличитель /Optelec ClearNote Джойстик компьютерный беспроводной Клавиатура Clevy с большими кнопками и накладкой (беспроводная) Кнопка компьютерная выносная малая Кнопка компьютерная выносная малая (2 шт.)</p>	<p>Google Chrome (ПО предоставляется бесплатно на условиях OpLic (не требуется)) Adobe Acrobat Reader DC (ПО предоставляется бесплатно на условиях OpLic (не требуется)) eLearnBrowser [1.3] (Договор ГМЛ-Л-16/03-846 от 30.03.2016) Mozilla Firefox (ПО предоставляется бесплатно на условиях OpLic (лицензия не требуется)) MS OfficeStd [2010; 300] (Договор № 162/10 - АО НИУ от 18.11.2010 (НИУ-10)) Adobe Acrobat Reader [11] (ПО предоставляется бесплатно на условиях OpLic (лицензия не требуется)) K-Lite Codec Pack (ПО предоставляется бесплатно на условиях OpLic (лицензия не требуется))</p>
<p>Помещение для самостоятельной работы обучающихся</p> <p>Ауд. 84 НТБ На 5 посадочных мест, оборудованных компьютерами (рабочее место библиотекаря, рабочие места обучающихся) Читальный зал на 52 посадочных места</p>	<p>Монитор Acer 17" AL1717 (5 шт.) Системный блок Kraftway KW17 2010 (5 шт.)</p>	<p>AutoCAD [2020] (БД; Веб-кабинет или подписка; OpenLicense) Eurosoft STARK [201W;20] (Договор № 089/08-ОК(ИОП) от 24.10.2008) MS OfficeStd [2010; 300] (Договор № 162/10 - АО НИУ от 18.11.2010 (НИУ-10)) nanoCAD СПДС Конструкции (Договор бесплатной передачи / партнерство) WinPro 7 [ADT] (OpenLicense; Подписка Azure Dev Tools; БД; Веб-кабинет) ПК ЛИРА-САПР [2013R5] (ПО предоставляется бесплатно на условиях OpLic (лицензия не требуется))</p>

Федеральное государственное бюджетное образовательное учреждение высшего образования
**«НАЦИОНАЛЬНЫЙ ИССЛЕДОВАТЕЛЬСКИЙ МОСКОВСКИЙ
ГОСУДАРСТВЕННЫЙ СТРОИТЕЛЬНЫЙ УНИВЕРСИТЕТ»**

РАБОЧАЯ ПРОГРАММА ДИСЦИПЛИНЫ

Шифр	Наименование дисциплины
Б1.В.ДВ.04.02	Организация строительного контроля с помощью технологий информационного моделирования

Код направления подготовки / специальности	08.03.01
Направление подготовки / специальность	Строительство
Наименование ОПОП (направленность / профиль)	Стоимостной инжиниринг в строительстве
Год начала реализации ОПОП	2022
Уровень образования	Бакалавриат
Форма обучения	очная
Год разработки/обновления	2022

Разработчики:

должность	ученая степень, ученое звание	ФИО
Преподаватель	-	М.Х. Кангезова

Рабочая программа дисциплины разработана и одобрена кафедрой (структурным подразделением) «Информационные системы, технологии и автоматизация в строительстве»

Рабочая программа утверждена методической комиссией по УГСН, протокол № 1 от 29.08.2022 г.

1. Цель освоения дисциплины

Целью освоения дисциплины «Организация строительного контроля с помощью технологий информационного моделирования» является углубление уровня освоения компетенций обучающегося в области строительного контроля и проведения проверки соответствия выполняемых строительно-монтажных работ требованиям проектной документации и нормативных правовых актов, регламентирующих качество строительных работ с применением технологии информационного моделирования.

Программа составлена в соответствии с требованиями Федерального государственного образовательного стандарта высшего образования по направлению подготовки 08.03.01 Строительство.

Дисциплина относится к части, формируемой участниками образовательных отношений, Блока 1 «Дисциплины (модули)» основной профессиональной образовательной программы «Стоимостной инжиниринг в строительстве». Дисциплина является дисциплиной по выбору обучающегося.

2. Перечень планируемых результатов обучения по дисциплине, соотнесенных с планируемыми результатами освоения образовательной программы

Код и наименование компетенции (результат освоения)	Код и наименование индикатора достижения компетенции
ПК-2 Способен разрабатывать и использовать структурные элементы информационной модели объектов капитального строительства на этапе его жизненного цикла	ПК-2.1 Разработка элементов информационной модели строительного объекта на этапе жизненного цикла объекта капитального строительства
	ПК-2.2 Разработка разделов технической документации информационной модели объекта капитального строительства

Код и наименование индикатора достижения компетенции	Наименование показателя оценивания (результата обучения по дисциплине)
ПК-2. 1 Разработка элементов информационной модели строительного объекта на этапе жизненного цикла объекта капитального строительства	Знает нормативные правовые акты, регламентирующие проведение строительного контроля на всех этапах жизненного цикла Знает допустимые отклонения при приемке выполненных строительно-монтажных работ Знает методы представления сведений, документов и материалов по производству вида строительных работ, включаемые в информационную модель объекта капитального строительства Имеет навыки (начального уровня) определения полноты и комплектности проектной и рабочей документации на выполнение строительно-монтажных работ Имеет навыки (начального уровня) анализа состава и содержания рабочей документации, ее соответствие проектной документации и нормативно-техническим требованиям Имеет навыки (начального уровня) применения специализированных программных средств для моделирования результатов строительного контроля Имеет навыки (начального уровня) применения средств автоматизированного проектирования при проведении лабораторных испытаний, визуально-инструментального обследования, геодезического и геологического мониторинга в рамках строительного

Код и наименование индикатора достижения компетенции	Наименование показателя оценивания (результата обучения по дисциплине)
	<p>контроля Имеет навыки (начального уровня) разработки графика проведения отдельных мероприятий по приемочному контролю и графика проведения входного контроля строительных материалов, изделий, конструкций и оборудования в рамках своей компетенции</p>
<p>ПК-2.2 Разработка разделов технической документации информационной модели объекта капитального строительства</p>	<p>Знает нормативные правовые акты, регулирующие организацию и проведение лабораторных испытаний, визуально-инструментального обследования, геодезического и геологического мониторинга в рамках строительного контроля Знает формы (виды) строительного контроля Знает критерии, показатели, объекты контроля для проведения входного контроля рабочей и организационно-технологической документации на выполнение строительно-монтажных работ с применением технологии информационного моделирования Имеет навыки (начального уровня) определения форм и методов входного контроля для различных объектов контроля Имеет навыки (начального уровня) технически грамотного восприятия графической информации, участия в приемке строительно-монтажных работ с использованием современных средств автоматизированного проектирования Имеет навыки (начального уровня) проведения анализа и мониторинга текущих показателей выполнения работ по ОКС, проверки на соответствие графику производства работ. Имеет навыки (начального уровня) выбора и применения различных форм и методов приемочного контроля в зависимости от объектов контроля Имеет навыки (начального уровня) применения технологии информационного моделирования на разных этапах строительного контроля</p>

Информация о формировании и контроле результатов обучения представлена в Фонде оценочных средств (Приложение 1).

3. Трудоёмкость дисциплины и видов учебных занятий по дисциплине

Общая трудоёмкость дисциплины составляет 3 зачётные единицы (108 академических часов).

(1 зачетная единица соответствует 36 академическим часам)

Видами учебных занятий и работы обучающегося по дисциплине могут являться.

Обозначение	Виды учебных занятий и работы обучающегося
Л	Лекции
ЛР	Лабораторные работы
ПЗ	Практические занятия

КоП	Компьютерный практикум
КРП	Групповые и индивидуальные консультации по курсовым работам (курсовым проектам)
СР	Самостоятельная работа обучающегося в период теоретического обучения
Контроль	Самостоятельная работа обучающегося и контактная работа обучающегося с преподавателем в период промежуточной аттестации

Структура дисциплины:

Форма обучения – очная

№	Наименование раздела дисциплины	Семестр	Количество часов по видам учебных занятий и работы обучающегося						Формы промежуточной аттестации, текущего контроля успеваемости*	
			Л	ЛР	ПЗ	КоП	КРП	СР		Контроль
1	Законодательное, нормативно-техническое, организационно-правовое обеспечение строительного производства	7	4	-	-	4				<i>Контрольное задание по КоП, домашнее задание</i>
2	Виды строительного надзора качества строительства: государственный, авторский, технический.	7	6	-	-	6				
3	Организационная структура проведения комплексной оценки качества производства строительно-монтажных работ	7	2			2				
4	Управление качеством строительно-монтажных работ с применением информационных технологии	7	4	-	-	4				
	Итого:	7	16			16		58	18	<i>Зачет</i>

* - реферат, контрольная работа, расчетно-графическая работа, домашнее задание

4. Содержание дисциплины, структурированное по видам учебных занятий и разделам

При проведении аудиторных учебных занятий предусмотрено проведение текущего контроля успеваемости:

- В рамках компьютерного практикума предусмотрено контрольное задание компьютерного практикума.

4.1 Лекции

Форма обучения – очная.

№	Наименование раздела дисциплины	Тема и содержание лекций
1	Законодательное, нормативно-техническое, организационно-правовое обеспечение строительного производства	<p>Тема: Система государственного регулирования градостроительной деятельности</p> <p>Системы контроля и управления качеством. Нормативно-техническая и нормативно-правовая базы в системе контроля и управления качеством.</p> <p>Тема: Система технического регулирования в строительстве</p> <p>Сертификация систем качества. Качество строительной продукции. Методы оценки качества продукции в строительстве.</p> <p>Тема: Стандарты и правила саморегулируемых организаций</p>
2	Виды строительного надзора качества строительства: государственный, авторский, технический.	<p>Тема: Государственный надзор за качеством строительства.</p> <p>Подготовка к проведению проверок при осуществлении государственного строительного надзора.</p> <p>Порядок проведения проверок при осуществлении государственного строительного надзора и выдачи заключений о соответствии.</p> <p>Тема: Технический надзор заказчика.</p> <p>Общие положения технического надзора. Основные задачи и функциональные обязанности работников технического надзора. Организация технического надзора. Состав и содержание работ по техническому надзору в разные периоды строительства.</p> <p>Состав и содержание работ по техническому надзору в процессе строительства. Документационное обеспечение технического надзора.</p> <p>Тема: Авторский надзор.</p> <p>Общие положения авторского надзора. Организация авторского надзора. Рекомендации по выборочной проверке качества выполнения основных видов строительного-монтажных работ. Документационное обеспечение авторского надзора.</p> <p>Тема: Лабораторный контроль строительных организаций. Геодезический контроль в строительстве. Производственный контроль.</p>
3	Организационная структура проведения комплексной оценки качества производства строительного-монтажных работ	<p>Тема: Нормативная база для оценки качества СМР. Нормы и стандарты управления качеством в строительстве. Система стандартизации.</p> <p>Тема: Проектная, технологическая и нормативно-техническая документация для производства строительного-монтажных работ (ПОС, ППР)</p> <p>Тема: Исполнительная документация по строительному контролю.</p> <p>Виды исполнительной технической документации порядок ее оформления. Контроль качества СМР и</p>

		регистрация данных о качестве производства СМР. Тема: Порядок проведения строительного контроля при строительстве, реконструкции, капитальном ремонте объектов капитального строительства. Порядок составления актов по формам № КС-8, № КС-9, № КС-10, № КС-11, № КС-14 /Ср/
4	Управление качеством строительного-монтажных работ с применением информационных технологии	Тема: Автоматизация процессов управления строительством Тема: Автоматизированные системы мониторинга городскими строительными программами Тема: Управленческие инновации в строительстве

4.2 Лабораторные работы

Не предусмотрено учебным планом.

4.3 Практические занятия

Не предусмотрено учебным планом.

4.4 Компьютерные практикумы

Форма обучения - очная

№	Наименование раздела дисциплины	Тема и содержание компьютерного практикума
1	Законодательное, нормативно-техническое, организационно-правовое обеспечение строительного производства	КоП1. Исследование основных видов документов в сфере технического регулирования в строительстве
2	Виды строительного надзора качества строительства: государственный, авторский, технический.	КоП2. Государственный надзор за качеством строительства. (опрос) Технический надзор заказчика. (Опрос) КоП3. Авторский надзор за строительством зданий и сооружений (опрос) Отличия видов строительного надзора (тест)
3	Организационная структура проведения комплексной оценки качества производства строительного-монтажных работ	КоП4. Разработка дорожной карты проведения строительного контроля КоП5. Выбор объекта строительства Определение сроков проведения строительного контроля качества строительного-монтажных работ Проведение обмерных работ внутренних помещений. Составление обмерных чертежей КоП6. Определение объемов строительного-монтажных работ, выполняемых за отчетный период Оформление документации операционного контроля качества работ (журнал операционного контроля)
4	Управление качеством строительного-монтажных работ с применением	КоП7. Знакомство с программными средствами проведения строительного контроля Функция формирования календарного плана

информационных технологии	производства работ Автоматизированный учет выполненных строительно-монтажных работ КоП8. Автоматизированный учет трудозатрат по объектам строительства Функция активирования строительно-монтажных работ Проведение план-фактного анализа исполнения бюджета строительства
---------------------------	--

4.5 Групповые и индивидуальные консультации по курсовым работам (курсовым проектам)

Не предусмотрено учебным планом

4.6 Самостоятельная работа обучающегося в период теоретического обучения

Самостоятельная работа обучающегося в период теоретического обучения включает в себя:

- самостоятельную подготовку к учебным занятиям, включая подготовку к аудиторным формам текущего контроля успеваемости;
- выполнение домашнего задания;
- самостоятельную подготовку к промежуточной аттестации.

В таблице указаны темы для самостоятельного изучения обучающимся:

№	Наименование раздела дисциплины	Темы для самостоятельного изучения
1	Законодательное, нормативно-техническое, организационно-правовое обеспечение строительного производства	Международный опыт в области законодательного, нормативно-технического, организационно-правового обеспечения строительного производства
2	Виды строительного надзора качества строительства: государственный, авторский, технический.	Анализ теории и практики обеспечения государственного, авторского и технического надзора качества строительства в странах СНГ
3	Организационная структура проведения комплексной оценки качества производства строительно-монтажных работ	Сводная ведомость оценки качества строительных работ по объектам капитального строительства
4	Управление качеством строительно-монтажных работ с применением информационных технологии	Международный опыт использования технологий информационного моделирования на этапах жизненного цикла ОКС

4.7 Самостоятельная работа обучающегося и контактная работа обучающегося с преподавателем в период промежуточной аттестации

Работа обучающегося в период промежуточной аттестации включает в себя подготовку к формам промежуточной аттестации (к зачету), а также саму промежуточную аттестацию.

5. Оценочные материалы по дисциплине

Фонд оценочных средств по дисциплине приведён в Приложении 1 к рабочей программе дисциплины.

Оценочные средства для проведения промежуточной аттестации, а также текущего контроля по дисциплине хранятся на кафедре (структурном подразделении), ответственной за преподавание данной дисциплины.

6. Учебно-методическое и материально-техническое обеспечение дисциплины

Основные принципы осуществления учебной работы обучающихся изложены в локальных нормативных актах, определяющих порядок организации контактной работы и порядок самостоятельной работы обучающихся. Организация учебной работы обучающихся на аудиторных учебных занятиях осуществляется в соответствии с п. 3.

6.1 Перечень учебных изданий и учебно-методических материалов для освоения дисциплины

Для освоения дисциплины обучающийся может использовать учебные издания и учебно-методические материалы, имеющиеся в научно-технической библиотеке НИУ МГСУ и/или размещённые в Электронных библиотечных системах.

Актуальный перечень учебных изданий и учебно-методических материалов представлен в Приложении 2 к рабочей программе дисциплины.

6.2 Перечень профессиональных баз данных и информационных справочных систем

При осуществлении образовательного процесса по дисциплине используются профессиональные базы данных и информационных справочных систем, перечень которых указан в Приложении 3 к рабочей программе дисциплины.

6.3 Перечень материально-технического, программного обеспечения освоения дисциплины

Учебные занятия по дисциплине проводятся в помещениях, оснащенных соответствующим оборудованием и программным обеспечением.

Перечень материально-технического и программного обеспечения дисциплины приведен в Приложении 4 к рабочей программе дисциплины.

Приложение 1 к рабочей программе

Шифр	Наименование дисциплины
Б1.В.ДВ.04.02.	Организация строительного контроля с помощью технологий информационного моделирования

Код направления подготовки / специальности	08.03.01
Направление подготовки / специальность	Строительство
Наименование ОПОП (направленность / профиль)	Стоимостной инжиниринг в строительстве
Год начала реализации ОПОП	2022
Уровень образования	Бакалавриат
Форма обучения	очная
Год разработки/обновления	2022

ФОНД ОЦЕНОЧНЫХ СРЕДСТВ

1. Описание показателей и критериев оценивания компетенций, описание шкал оценивания

Оценивание формирования компетенций производится на основе показателей оценивания, указанных в п.2. рабочей программы и в п.1.1 ФОС.

Связь компетенций, индикаторов достижения компетенций и показателей оценивания приведена в п.2 рабочей программы.

1.1. Описание формирования и контроля показателей оценивания

Оценивание уровня освоения обучающимся компетенций осуществляется с помощью форм промежуточной аттестации и текущего контроля. Формы промежуточной аттестации и текущего контроля успеваемости по дисциплине, с помощью которых производится оценивание, указаны в учебном плане и в п.3 рабочей программы.

В таблице приведена информация о формировании результатов обучения по дисциплине разделами дисциплины, а также о контроле показателей оценивания компетенций формами оценивания.

Наименование показателя оценивания (результата обучения по дисциплине)	Номера разделов дисциплины	Формы оценивания (формы промежуточной аттестации, текущего контроля успеваемости)
Знает нормативные правовые акты, регламентирующие проведение строительного контроля на всех этапах жизненного цикла	1-2	Контрольное задание по КоП, домашнее задание, Зачет
Знает допустимые отклонения при приемке выполненных строительного-монтажных работ		
Знает методы представления сведений, документов и материалов по производству вида строительных работ, включаемые в информационную модель объекта капитального строительства		

<p>Имеет навыки (начального уровня) определения полноты и комплектности проектной и рабочей документации на выполнение строительно-монтажных работ</p>		
<p>Имеет навыки (начального уровня) анализа состава и содержания рабочей документации, ее соответствие проектной документации и нормативно-техническим требованиям</p>		
<p>Имеет навыки (начального уровня) применения специализированных программных средств для моделирования результатов строительного контроля</p>		
<p>Имеет навыки (начального уровня) применения средств автоматизированного проектирования при проведении лабораторных испытаний, визуально-инструментального обследования, геодезического и геологического мониторинга в рамках строительного контроля</p>		
<p>Имеет навыки (начального уровня) разработки графика проведения отдельных мероприятий по приемочному контролю и графика проведения входного контроля строительных материалов, изделий, конструкций и оборудования в рамках своей компетенции</p>		
<p>Знает нормативные правовые акты, регулирующие организацию и проведение лабораторных испытаний, визуально-инструментального обследования, геодезического и геологического мониторинга в рамках строительного контроля</p>	3-4	Контрольное задание по КоП , домашнее задание, Зачет
<p>Знает формы (виды) строительного контроля</p>		
<p>Знает критерии, показатели, объекты контроля для проведения входного контроля рабочей и организационно-технологической документации на выполнение строительно-монтажных работ с применением технологии информационного моделирования</p>		
<p>Имеет навыки (начального уровня) определения форм и методов входного контроля для различных объектов контроля</p>		
<p>Имеет навыки (начального уровня) технически грамотного восприятия графической информации, участия в приемке строительно-монтажных работ с использованием современных средств автоматизированного проектирования</p>		
<p>Имеет навыки (начального уровня) проведения анализа и мониторинга текущих показателей выполнения работ по ОКС, проверки на соответствие графику производства работ.</p>		
<p>Имеет навыки (начального уровня) выбора и применения различных форм и методов приемочного контроля в зависимости от объектов контроля</p>		
<p>Имеет навыки (начального уровня) применения технологии информационного моделирования на разных этапах строительного контроля</p>		

1.1. Описание критериев оценивания компетенций и шкалы оценивания

При проведении промежуточной аттестации в форме зачёта используется шкала оценивания: «Не зачтено», «Зачтено».

Показателями оценивания являются знания и навыки обучающегося, полученные при изучении дисциплины.

Критериями оценивания достижения показателей являются:

Показатель оценивания	Критерий оценивания
Знания	Знание терминов и определений, понятий
	Знание основных закономерностей и соотношений, принципов
	Объём освоенного материала, усвоение всех дидактических единиц (разделов)
	Полнота ответов на проверочные вопросы
	Правильность ответов на вопросы
	Чёткость изложения и интерпретации знаний
Навыки начального уровня	Навыки выбора методик выполнения заданий
	Навыки выполнения заданий различной сложности
	Навыки самопроверки. Качество сформированных навыков
	Навыки анализа результатов выполнения заданий, решения задач
	Навыки представления результатов решения задач

2. Типовые контрольные задания для оценивания формирования компетенций

2.1. Промежуточная аттестация

2.1.1. Промежуточная аттестация в форме экзамена, дифференцированного зачета (зачета с оценкой), зачета

Форма(ы) промежуточной аттестации: зачёт в 7 семестре

Перечень типовых вопросов (заданий) для проведения зачета, в 7 семестре (очная форма обучения):

№	Наименование раздела дисциплины	Типовые вопросы/задания
1	Законодательное, нормативно-техническое, организационно-правовое обеспечение строительного производства	<ol style="list-style-type: none">1. Каким основным документом регламентировано нормативно- правовое регулирование градостроительной деятельности на территории Российской Федерации?2. Кто выдает разрешения на строительство?3. Перечислите перечень основных документов, предъявляемых при приёмке законченных строительством объектов.4. Каков порядок выдачи разрешения на ввод объекта в эксплуатацию?5. Какие сведения содержатся в форме разрешения на ввод объекта в эксплуатацию?6. Каким образом осуществляется приёмка законченных строительством объектов?7. Должен ли индивидуальный предприниматель (юридическое лицо) выполняющий только функцию строительного контроля быть членом саморегулируемой

		организации?
2	Виды строительного надзора качества строительства: государственный, авторский, технический.	<p>8. Когда осуществляется Государственный строительный надзор?</p> <p>9. Какие требования подлежат проверке при государственном строительном надзоре?</p> <p>10. Что такое строительный контроль?</p> <p>11. Кем проводится строительный контроль?</p> <p>12. Какие контрольные мероприятия включает строительный контроль, осуществляемый техническим заказчиком?</p> <p>13. Каким нормативным актом установлен порядок проведения строительного контроля?</p> <p>14. Кто устанавливает порядок проведения строительного контроля, ведения общего и специальных журналов, исполнительной документации?</p> <p>15. Как соотносятся понятия «технический надзор» и «строительный надзор»?</p> <p>16. Каковы функции авторского надзора?</p> <p>17. На какие виды разделяется система внутреннего контроля?</p> <p>18. Какие виды надзора применяются при внешнем строительном контроле?</p> <p>19. Каким образом осуществляется государственный строительный надзор?</p> <p>20. Проведение каких контрольных мероприятий включает строительный контроль, осуществляемый подрядчиком?</p> <p>21. Проведение каких контрольных мероприятий включает строительный контроль, осуществляемый заказчиком?</p> <p>22. Какие требования предъявляются к подрядной организации, осуществляющей строительный контроль?</p>
3	Организационная структура проведения комплексной оценки качества производства строительномонтажных работ	<p>23. Кто имеет право подписывать документы строительного контроля?</p> <p>24. Перечислите первичные документы по учёту материалов.</p> <p>25. На основании каких документов составляется акт о приёмке выполненных работ?</p> <p>26. Каков порядок ведения общего и специального журналов работ?</p> <p>27. Какие текстовые и графические материалы включаются в состав исполнительной документации?</p> <p>28. Какую информацию содержат акты освидетельствования скрытых работ?</p> <p>29. Кем подписываются акты освидетельствования ответственных конструкций?</p>
4	Управление качеством	30. Какие программные продукты применяются в

<p>строительно-монтажных работ с применением информационных технологии</p>		<p>сфере строительного контроля в РФ?</p> <p>31. Какой инструментарий обеспечивает автоматизированный контроль на объекте строительства?</p> <p>32. Как формируется цифровое пространство для автоматизированного контроля качества?</p> <p>33. Что включает в себя автоматизированный контроль сроков выполнения работ?</p> <p>34. Какие функциональные возможности должны быть обеспечены в программном продукте для строительного контроля СМР?</p> <p>35. На что должна быть направлена инновационная деятельность строительных предприятий?</p> <p>36. Что является главными стимулами новаций в строительстве?</p>
--	--	--

2.1.2. Промежуточная аттестация в форме защиты курсовой работы (курсового проекта)

Промежуточная аттестация в форме защиты курсовой работы/курсового проекта не проводится.

2.2. Текущий контроль

2.2.1. Перечень форм текущего контроля:

- контрольное задание по КоП;
- домашнее задание.

2.2.2. Типовые контрольные задания форм текущего контроля:

Тема контрольного задания по КоП: «Проведение визуального обследования части здания (помещения от 15м² на 1 студента)»

1. Выполнить обмерные работы помещения/аудитории площадью от 15 м² на 1 студента. Габариты помещения (ширина и длина), высота помещения, расстояния до дверных и оконных проемов, высотные отметки балок, окон и прочее.
2. Показать наличие несущих элементов здания (перекрытия, балки, колонны, стены и прочее).
3. Прочертить в AutoCAD помещение, с полученными после обмера размерами.
4. Импортировать в программный комплекс для строительного контроля с дальнейшей фотофиксацией фактических характеристик.
5. Заполнить общий журнал работ.
6. Заполнить журнал бетонных работ.

Домашнее задание на тему: «Законодательное, нормативно-техническое, организационно-правовое обеспечение строительного производства»

В рамках домашнего задания обучающемуся необходимо подготовить реферат на указанную тему: «Опыт «название страны» в области законодательного, нормативно-технического, организационно-правового обеспечения строительного производства».

Страна, анализ по которой приводится в реферате, согласовывается с ведущим преподавателем.

3. Методические материалы, определяющие процедуры оценивания

Процедура проведения промежуточной аттестации и текущего контроля успеваемости регламентируется локальным нормативным актом, определяющим порядок осуществления текущего контроля успеваемости и промежуточной аттестации обучающихся.

3.1. Процедура оценивания при проведении промежуточной аттестации обучающихся по дисциплине в форме экзамена и/или дифференцированного зачета (зачета с оценкой)

Промежуточная аттестация по дисциплине в форме экзамена/дифференцированного зачёта (зачета с оценкой) не проводится.

3.2. Процедура оценивания при проведении промежуточной аттестации обучающихся по дисциплине в форме зачета.

Промежуточная аттестация по дисциплине в форме зачёта проводится в 7 семестре.

Используются критерии и шкала оценивания, указанные в п.1.2. Для оценивания знаний и навыков используются критерии и шкала, указанные п.1.2.

Ниже приведены правила оценивания формирования компетенций по показателю оценивания «Знания».

Критерий оценивания	Уровень освоения и оценка	
	Не зачтено	Зачтено
Знание терминов и определений, понятий	Не знает терминов и определений	Знает термины и определения
Знание основных закономерностей и соотношений, принципов	Не знает основные закономерности и соотношения, принципы построения знаний	Знает основные закономерности и соотношения, принципы построения знаний
Объём освоенного материала, усвоение всех дидактических единиц (разделов)	Не знает значительной части материала дисциплины	Знает материал дисциплины
Полнота ответов на проверочные вопросы	Не даёт ответы на большинство вопросов	Даёт ответы на большинство вопросов
Правильность ответов на вопросы	Допускает грубые ошибки при изложении ответа на вопрос	Не допускает ошибок при изложении ответа на вопрос
Чёткость изложения и интерпретации знаний	Излагает знания без логической последовательности	Излагает знания в логической последовательности
	Не иллюстрирует изложение поясняющими схемами,	Иллюстрирует изложение поясняющими схемами,

	рисунками и примерами	рисунками и примерами
	Неверно излагает и интерпретирует знания	Верно излагает и интерпретирует знания

Ниже приведены правила оценивания формирования компетенций по показателю оценивания «Навыки начального уровня».

Критерий оценивания	Уровень освоения и оценка	
	Не зачтено	Зачтено
Навыки выбора методик выполнения заданий	Не может выбрать методику выполнения заданий	Может выбрать методику выполнения заданий
Навыки выполнения заданий различной сложности	Не имеет навыков выполнения учебных заданий	Имеет навыки выполнения учебных заданий
Навыки самопроверки. Качество сформированных навыков	Допускает грубые ошибки при выполнении заданий, нарушающие логику решения задач	Не допускает ошибки при выполнении заданий
Навыки анализа результатов выполнения заданий, решения задач	Делает некорректные выводы	Делает корректные выводы
Навыки представления результатов решения задач	Не может проиллюстрировать решение задачи поясняющими схемами, рисунками	Иллюстрирует решение задачи поясняющими схемами, рисунками

3.3. Процедура оценивания при проведении промежуточной аттестации обучающихся по дисциплине в форме защиты курсовой работы (курсового проекта)

Промежуточная аттестация по дисциплине в форме защиты курсовой работы/курсового проекта не проводится.

Приложение 2 к рабочей программе

Шифр	Наименование дисциплины
Б1.В.ДВ.04.02.	Организация строительного контроля с помощью технологий информационного моделирования

Код направления подготовки / специальности	08.03.01
Направление подготовки / специальность	Строительство
Наименование ОПОП (направленность / профиль)	Стоимостной инжиниринг в строительстве
Год начала реализации ОПОП	2022
Уровень образования	Бакалавриат
Форма обучения	очная
Год разработки/обновления	2022

Перечень учебных изданий и учебно-методических материалов

Электронные учебные издания в электронно-библиотечных системах (ЭБС):

№ п/п	Автор, название, место издания, год издания, количество страниц	Ссылка на учебное издание в ЭБС
1	Игнатова, Е. В. Технологии информационного моделирования зданий : учебно-методическое пособие / Е. В. Игнатова, Л. А. Шилова, А. Е. Давыдов. — Москва : МИСИ-МГСУ, ЭБС АСВ, 2019. — 55 с. — ISBN 978-5-7264-2017-2.	https://www.iprbookshop.ru/101841.html
2	Енютина, Е. Д. Основы информационного моделирования в программе Autodesk Revit : учебное пособие / Е. Д. Енютина, Д. В. Бакшутова. — Самара : Самарский государственный технический университет, ЭБС АСВ, 2020. — 144 с.	https://www.iprbookshop.ru/105041.html
3	Толстов, Е. В. Информационное моделирование зданий и сооружений. Базовый уровень : учебно-методическое пособие / Е. В. Толстов. — Казань : Казанский государственный архитектурно-строительный университет, ЭБС АСВ, 2019. — 121 с.	https://www.iprbookshop.ru/105735.html
4	Автоматизация организационно-технологического проектирования в строительстве : учебник / С. А. Синенко, В. М. Гинзбург, В. Н. Сапожников [и др.]. — 2-е изд. — Саратов : Вузовское образование, 2019. — 235 с. — ISBN 978-5-4487-0372-0.	https://www.iprbookshop.ru/79746.html
5	Строительный контроль и системы управления качеством в строительстве : учебное пособие / И. Г. Лукманова, С. В. Беляева, Д. А. Казаков [и др.] ; под редакцией И. Г. Лукмановой. — Москва : Ай Пи Ар Медиа, 2021. — 185 с. — ISBN 978-5-4497-1082-6.	https://www.iprbookshop.ru/108339.html

6	Автоматизация организации и планирования строительного производства : учебное наглядное пособие по направлениям подготовки 09.03.01 Информатика и вычислительная техника, 09.03.02 Информационные системы и технологии / Нац. исслед. Моск. гос. строит. ун-т, каф. информационных систем, технологий и автоматизации в строительстве ; сост. : Е. В. Макиша, О. Н. Кузина. - Москва : Изд-во МИСИ-МГСУ, 2020. - ISBN 978-5-7264-2560-3 (сетевое). - ISBN 978-5-7264-2561-0 (локальное)	http://lib-04.gic.mgsu.ru/lib/UNP2020/85.pdf
7	Кузина, О. Н. Моделирование автоматизированных систем обработки информации в ЖКХ с использованием сервисов информационной безопасности : учебно-методическое пособие / О. Н. Кузина ; [рец. : А. В. Гинзбург, Е. А. Серова] ; Нац. исследоват. Моск. гос. строит. ун-т. - Москва : Из-во МИСИ-МГСУ, 2019. - ISBN 978-5-7264-1973-2 (сетевое). - ISBN 978-5-7264-1972-5 (локальное)	http://lib-04.gic.mgsu.ru/lib/2019/138.pdf
8	Игнатова, Е. В. Технологии информационного моделирования зданий : учебно-методическое пособие / Е. В. Игнатова, Л. А. Шилова, А. Е. Давыдов ; Нац. исследоват. Моск. гос. строит. ун-т. - Москва : МИСИ-МГСУ, 2019. - ISBN 978-5-7264-2017-2 (сетевое). - ISBN 978-5-7264-2016-5 (локальное)	http://lib-04.gic.mgsu.ru/lib/2019/172.pdf
9	Кузина, О. Н. Автоматизация расчетов при планировании строительного производства : учебно-методическое пособие / О. Н. Кузина ; [рец. : А. В. Гинзбург, Е. А. Серова] ; Нац. исследоват. Моск. гос. строит. ун-т. - Москва : Из-во МИСИ-МГСУ, 2019. - ISBN 978-5-7264-1971-8 (сетевое). - ISBN 978-5-7264-1970-1 (локальное)	http://lib-04.gic.mgsu.ru/lib/2019/140.pdf

Перечень учебно-методических материалов в НТБ НИУ МГСУ:

№ п/п	Автор, название, место издания, издательство, год издания, количество страниц
1	Исполнительная информационная модель строительного объекта : методические указания к выполнению курсовой работы/проекта для обучающихся по направлению подготовки 08.04.01 Строительство / Нац. исслед. Моск. гос. строит. ун-т, каф. информационных систем, технологий и автоматизации в строительстве ; сост. О. Н. Кузина ; [рец. А. В. Гинзбург]. - Москва : Изд-во МИСИ-МГСУ, 2021. - Электрон. текстовые дан. (1 Мб). - (Строительство). - URL: http://lib-04.gic.mgsu.ru/lib/metod2021/128.pdf .

Согласовано:

НТБ

27.07.2022

Гальдус Л.Ю.

НТБ НИУ МГСУ

Приложение 3 к рабочей программе

Шифр	Наименование дисциплины
Б1.В.ДВ.04.02.	Организация строительного контроля с помощью технологий информационного моделирования

Код направления подготовки / специальности	08.03.01
Направление подготовки / специальность	Строительство
Наименование ОПОП (направленность / профиль)	Стоимостной инжиниринг в строительстве
Год начала реализации ОПОП	2022
Уровень образования	Бакалавриат
Форма обучения	очная
Год разработки/обновления	2022

Перечень профессиональных баз данных и информационных справочных систем

Наименование	Электронный адрес ресурса
«Российское образование» - федеральный портал	http://www.edu.ru/index.php
Научная электронная библиотека	http://elibrary.ru/defaultx.asp?
Электронная библиотечная система IPRbooks	http://www.iprbookshop.ru/
Федеральная университетская компьютерная сеть России	http://www.runnet.ru/
Информационная система "Единое окно доступа к образовательным ресурсам"	http://window.edu.ru/
Научно-технический журнал по строительству и архитектуре «Вестник МГСУ»	http://www.vestnikmgsu.ru/
Научно-техническая библиотека НИУ МГСУ	http://www.mgsu.ru/resources/Biblioteka/

Приложение 4 к рабочей программе

Шифр	Наименование дисциплины
Б1.В.ДВ.04.02.	Организация строительного контроля с помощью технологий информационного моделирования

Код направления подготовки / специальности	08.03.01
Направление подготовки / специальность	Строительство
Наименование ОПОП (направленность / профиль)	Стоимостной инжиниринг в строительстве
Год начала реализации ОПОП	2022
Уровень образования	Бакалавриат
Форма обучения	очная
Год разработки/обновления	2022

Материально-техническое и программное обеспечение дисциплины
Перечень материально-технического обеспечения ОПОП ВО

Наименование специальных помещений и помещений для самостоятельной работы	Оснащенность специальных помещений и помещений для самостоятельной работы	Перечень лицензионного программного обеспечения. Реквизиты подтверждающего документа
Учебные аудитории для проведения учебных занятий, текущего контроля и промежуточной аттестации	Рабочее место преподавателя, рабочие места обучающихся	
Компьютерный класс Лаборатория информационных систем и технологий.	Рабочее место преподавателя, рабочие места обучающихся Основное оборудование: "Компьютер /Тип№ 3 (12 шт.) Учебно-лабораторный стенд ""Локальные компьютерные сети LAN-CISCO-C"" Модель: LAN (3 шт.) Экран проекционный (Projecta Elpro E1)"	Программное обеспечение: "7-zip (Свободно распространяемое ПО на условиях открытой лицензии) Adobe Acrobat Reader [11] (ПО предоставляется бесплатно на условиях OpLic) Adobe Flash Player (ПО предоставляется бесплатно на условиях OpLic) Allplan [>19;25] (Соглашение с Allbau Software GmbH от 01.07.2019) ArhciCAD [21] (Б\Д; Веб-кабинет или подписка; OpenLicense) AutoCAD [2018] (Б\Д; Веб-кабинет или подписка; OpenLicense) Autodesk 3ds Max [2018] (Б\Д; Веб-кабинет или подписка; OpenLicense) Autodesk Revit [2018] (Б\Д; Веб-кабинет или подписка; OpenLicense) Code::Blocks (ПО предоставляется бесплатно на условиях OpLic) Dia (ПО предоставляется бесплатно на условиях OpLic) DOSBox (ПО предоставляется бесплатно

Наименование специальных помещений и помещений для самостоятельной работы	Оснащенность специальных помещений и помещений для самостоятельной работы	Перечень лицензионного программного обеспечения. Реквизиты подтверждающего документа
		<p>на условиях OpLic)</p> <p>Dynamips (ПО предоставляется бесплатно на условиях OpLic)</p> <p>Git (ПО предоставляется бесплатно на условиях OpLic)</p> <p>GNS3 (ПО предоставляется бесплатно на условиях OpLic)</p> <p>Google Chrome (ПО предоставляется бесплатно на условиях OpLic)</p> <p>GVim (ПО предоставляется бесплатно на условиях OpLic)</p> <p>K-Lite Codec Pack (ПО предоставляется бесплатно на условиях OpLic)</p> <p>LibreOffice (ПО предоставляется бесплатно на условиях OpLic)</p> <p>MinGW (ПО предоставляется бесплатно на условиях OpLic)</p> <p>Mozilla Firefox (ПО предоставляется бесплатно на условиях OpLic)</p> <p>MS Access [2013;Im] (OpenLicense; Подписка Azure Dev Tools; БД; Веб-кабинет)</p> <p>MS ProjectPro [2013;ImX] (OpenLicense; Подписка Azure Dev Tools; БД; Веб-кабинет)</p> <p>MS VisioPro [2013;ADT] (OpenLicense; Подписка Azure Dev Tools; БД; Веб-кабинет)</p> <p>Nmap (ПО предоставляется бесплатно на условиях OpLic)</p> <p>Oracle SQL Developer (ПО предоставляется бесплатно на условиях OpLic)</p> <p>Oracle VirtualBox [6] (ПО предоставляется бесплатно на условиях OpLic)</p> <p>Pilot-ICE [19] (ООО ""АСКОН - Системы проектирования"", договор №б\н от 01.07.2019)</p> <p>QV64 (ПО предоставляется бесплатно на условиях OpLic)</p> <p>QT5 Toolkit (ПО предоставляется бесплатно на условиях OpLic)</p> <p>Renga Architecture [19] (ООО ""АСКОН - Системы проектирования"", договор №б\н от 01.07.2019)</p> <p>Renga Structure [19] (ООО ""АСКОН - Системы проектирования"", договор №б\н от 01.07.2019)</p> <p>SumatraPDF (ПО предоставляется бесплатно на условиях OpLic)</p> <p>Visual Studio Pro [2013; ADT] (OpenLicense; Подписка Azure Dev Tools; БД; Веб-кабинет)</p> <p>WinPro 7 [ADT] (OpenLicense; Подписка Azure Dev Tools; БД; Веб-кабинет)</p> <p>Wireshark (ПО предоставляется бесплатно на условиях OpLic)"</p>

Наименование специальных помещений и помещений для самостоятельной работы	Оснащенность специальных помещений и помещений для самостоятельной работы	Перечень лицензионного программного обеспечения. Реквизиты подтверждающего документа
<p>Помещение для самостоятельной работы обучающихся</p> <p>на 80 посадочных мест (рабочее место библиотекаря, рабочие места обучающихся)</p>	<p>ИБП GE VH Series VH 700 Источник бесперебойного питания РИП-12 (2 шт.) Компьютер/ТИП №5 (2 шт.) Компьютер Тип № 1 (6 шт.) Контрольно-пусковой блок С2000-КПБ (26 шт.) Монитор / Samsung 21,5" S22C200B (80 шт.) Плоттер / HP DJ T770 Прибор приемно-контрольный С2000-АСПТ (2 шт.) Принтер / HP LaserJet P2015 DN Принтер /Тип № 4 н/т Принтер HP LJ Pro 400 M401dn Системный блок / Kraftway Credo тип 4 (79 шт.) Электронное табло 2000*950</p>	<p>Adobe Acrobat Reader DC (ПО предоставляется бесплатно на условиях OpLic) Adobe Flash Player (ПО предоставляется бесплатно на условиях OpLic) APM Civil Engineering (Договор № 109/9.13_АО НИУ от 09.12.13 (НИУ-13)) ArcGIS Desktop (Договор передачи с ЕСПИ СНГ 31 лицензии от 27.01.2016) ArhciCAD [22] (Б\Д; Веб-кабинет или подписка; OpenLicense) AutoCAD [2018] (Б\Д; Веб-кабинет или подписка; OpenLicense) AutoCAD [2020] (Б\Д; Веб-кабинет или подписка; OpenLicense) Autodesk Revit [2018] (Б\Д; Веб-кабинет или подписка; OpenLicense) Autodesk Revit [2020] (Б\Д; Веб-кабинет или подписка; OpenLicense) CorelDRAW [GSX5;55] (Договор № 292/10.11- АО НИУ от 28.11.2011 (НИУ-11)) eLearnBrowser [1.3] (Договор ГМЛ-Л-16/03-846 от 30.03.2016) Google Chrome (ПО предоставляется бесплатно на условиях OpLic) Lazagus (ПО предоставляется бесплатно на условиях OpLic) Mathcad [Edu.Prime;3;30] (Договор №109/9.13_АО НИУ от 09.12.13 (НИУ-13)) Mathworks Matlab [R2008a;100] (Договор 089/08-ОК(ИОП) от 24.10.2008) Mozilla Firefox (ПО предоставляется бесплатно на условиях OpLic) MS Access [2013;Im] (OpenLicense; Подписка Azure Dev Tools; Б\Д; Веб-кабинет) MS ProjectPro [2013;ImX] (OpenLicense; Подписка Azure Dev Tools; Б\Д; Веб-кабинет) MS VisioPro [2013;ADT] (OpenLicense; Подписка Azure Dev Tools; Б\Д; Веб-кабинет) MS Visual FoxPro [ADT] (OpenLicense; Подписка Azure Dev Tools; Б\Д; Веб-кабинет) nanoCAD СПДС Стройплощадка (Договор бесплатной передачи / партнерство) PascalABC [3.2.0.1311] (ПО предоставляется бесплатно на условиях OpLic) Visual Studio Ent [2015;Imx] (OpenLicense; Подписка Azure Dev Tools; Б\Д; Веб-кабинет) Visual Studio Expr [2008;ImX]</p>

Наименование специальных помещений и помещений для самостоятельной работы	Оснащенность специальных помещений и помещений для самостоятельной работы	Перечень лицензионного программного обеспечения. Реквизиты подтверждающего документа
		(OpenLicense; Подписка Azure Dev Tools; Б\Д; Веб-кабинет) WinPro 7 [ADT] (OpenLicense; Подписка Azure Dev Tools; Б\Д; Веб-кабинет) Компас-3D V14 АЕС (Договор № 109/9.13_АО НИУ от 09.12.13 (НИУ-13)) ПК ЛИРА-САПР [2013] (Договор № 109/9.13_АО НИУ от 09.12.13 (НИУ-13))
<p>Помещение для самостоятельной работы обучающихся</p> <p>на 5 посадочных мест, оборудованных компьютерами (рабочее место библиотекаря, рабочие места обучающихся, рабочее место для лиц с ограниченными возможностями здоровья) Читальный зал на 52 посадочных места</p>	<p>Компьютер / ТИП №5 (4 шт.) Монитор Acer 17" AL1717 (4 шт.) Монитор Samsung 24" S24C450B Системный блок Kraftway Credo KC36 2007 (4 шт.) Системный блок Kraftway Credo KC43 с KSS тип3 Принтер/HP LaserJet P2015 DN Аудиторный стол для инвалидов-колясочников Видеоувеличитель /Optelec ClearNote Джойстик компьютерный беспроводной Клавиатура CleVu с большими кнопками и накладкой (беспроводная) Кнопка компьютерная выносная малая Кнопка компьютерная выносная малая (2 шт.)</p>	<p>Google Chrome (ПО предоставляется бесплатно на условиях OpLic (не требуется)) Adobe Acrobat Reader DC (ПО предоставляется бесплатно на условиях OpLic (не требуется)) eLearnBrowser [1.3] (Договор ГМЛ-Л-16/03-846 от 30.03.2016) Mozilla Firefox (ПО предоставляется бесплатно на условиях OpLic (лицензия не требуется)) MS OfficeStd [2010; 300] (Договор № 162/10 - АО НИУ от 18.11.2010 (НИУ-10)) Adobe Acrobat Reader [11] (ПО предоставляется бесплатно на условиях OpLic (лицензия не требуется)) K-Lite Codec Pack (ПО предоставляется бесплатно на условиях OpLic (лицензия не требуется))</p>
<p>Помещение для самостоятельной работы обучающихся</p> <p>На 5 посадочных мест, оборудованных компьютерами (рабочее место библиотекаря, рабочие места обучающихся) Читальный зал на 52 посадочных места</p>	<p>Монитор Acer 17" AL1717 (5 шт.) Системный блок Kraftway KW17 2010 (5 шт.)</p>	<p>AutoCAD [2020] (Б\Д; Веб-кабинет или подписка; OpenLicense) Eurosoft STARK [201W;20] (Договор № 089/08-ОК(ИОП) от 24.10.2008) MS OfficeStd [2010; 300] (Договор № 162/10 - АО НИУ от 18.11.2010 (НИУ-10)) nanoCAD СПДС Конструкции (Договор бесплатной передачи / партнерство) WinPro 7 [ADT] (OpenLicense; Подписка Azure Dev Tools; Б\Д; Веб-кабинет) ПК ЛИРА-САПР [2013R5] (ПО предоставляется бесплатно на условиях OpLic (лицензия не требуется))</p>

Федеральное государственное бюджетное образовательное учреждение высшего образования
«НАЦИОНАЛЬНЫЙ ИССЛЕДОВАТЕЛЬСКИЙ МОСКОВСКИЙ ГОСУДАРСТВЕННЫЙ
СТРОИТЕЛЬНЫЙ УНИВЕРСИТЕТ»

РАБОЧАЯ ПРОГРАММА

Шифр	Наименование дисциплины
Б1.В.ДВ.04.03	Проектирование конструкций под аддитивное производство

Код направления подготовки / специальности	08.03.01
Направление подготовки / специальность	Строительство
Наименование ОПОП (направленность / профиль)	Стоимостной инжиниринг в строительстве
Год начала реализации ОПОП	2022
Уровень образования	бакалавриат
Форма обучения	очная
Год разработки/обновления	2022

Разработчики:

должность	ученая степень, ученое звание	ФИО
профессор	д.т.н., проф.	Кабанцев О.В.
доцент	к.т.н., доц.	Курнавина С.О.

Рабочая программа дисциплины разработана и одобрена кафедрой (структурным подразделением) «Железобетонные и каменные конструкции».

Рабочая программа утверждена методической комиссией по УГСН, протокол № 1 от 29.08.2022 г.

1. Цель освоения дисциплины

Целью освоения дисциплины «Проектирование конструкций под аддитивное производство» является углубления компетенций обучающегося в области расчета и конструирования железобетонных конструкций полученных путем применения аддитивных технологий.

Программа составлена в соответствии с требованиями Федерального государственного образовательного стандарта высшего образования по направлению подготовки 08.03.01 Строительство

Дисциплина относится к части, формируемой участниками образовательных отношений, Блока 1 «Дисциплины (модули)» основной профессиональной образовательной программы «Стоимостной инжиниринг в строительстве». Дисциплина является дисциплиной по выбору обучающегося.

2. Перечень планируемых результатов обучения по дисциплине, соотнесенных с планируемыми результатами освоения образовательной программы

Код и наименование компетенции (результат освоения)	Код и наименование индикатора достижения компетенции
ПК-3. Способен проектировать модели сложного изделия, изготавливаемого методами аддитивных технологий	ПК-3.1 Составление требований и проектирование конструкции изделия аддитивного производства на основе технического задания на его разработку

Код и наименование индикатора достижения компетенции	Наименование показателя оценивания (результата обучения по дисциплине)
ПК-3.1 Составление требований и проектирование конструкции изделия аддитивного производства на основе технического задания на его разработку	Знает основные технологические решения по изготовлению конструкций методом 3D-печати, их достоинства и недостатки, материалы, используемые для изготовления зданий с использованием аддитивных технологий и особенности их работы. Знает особенности расчета и проектирования железобетонных конструкций, изготовленных с использованием аддитивных технологий.
	Имеет навыки (начального уровня) расчета и конструирования железобетонных конструкций изготовленных с применением различных аддитивных технологий.

Информация о формировании и контроле результатов обучения представлена в Фонде оценочных средств (Приложение 1).

3. Трудоёмкость дисциплины и видов учебных занятий по дисциплине

Общая трудоёмкость дисциплины составляет 3 зачётных единиц (108 академических часов).

(1 зачетная единица соответствует 36 академическим часам)

Видами учебных занятий и работы обучающегося по дисциплине могут являться.

Обозначение	Виды учебных занятий и работы обучающегося
Л	Лекции

ЛР	Лабораторные работы
ПЗ	Практические занятия
КоП	Компьютерный практикум
КРП	Групповые и индивидуальные консультации по курсовым работам (курсовым проектам)
СР	Самостоятельная работа обучающегося в период теоретического обучения
Контроль	Самостоятельная работа обучающегося и контактная работа обучающегося с преподавателем в период промежуточной аттестации

Структура дисциплины:

Форма обучения – очная.

№	Наименование раздела дисциплины	Семестр	Количество часов по видам учебных занятий и работы обучающегося							Контроль	Формы промежуточной аттестации, текущего контроля успеваемости *
			Л	ЛР	ПЗ	КоП	КРП	СР	Контроль		
1	Основные виды аддитивных технологий, применяемых в строительстве. Основные виды конструкций зданий и сооружений, выполняемых по аддитивным технологиям.	7	4		4				12	18	<i>контрольная работа, домашнее задание, р. 1-5</i>
2	Строительные материалы, используемые в аддитивных технологиях в строительстве. Особенности механических характеристик строительных материалов, реализуемых в конструкциях, выполненных по аддитивным технологиям.	7	2		2			12			
3	Особенности конструктивных решений и методов расчета железобетонных элементов, выполненных в несъемной опалубке, выполненной по аддитивным технологиям	7	6		6			12			
4	Особенности конструктивных решений и методов расчета железобетонных элементов из фибробетона, выполненных по аддитивным технологиям.	7	2		4			12			

5	Особенности конструктивных решений и методов расчета железобетонных элементов из полимербетона, выполненных по аддитивным технологиям	7	2		-			10		
Итого:			16		16			58	18	Зачет

* - реферат, контрольная работа, расчетно-графическая работа, домашнее задание

4. Содержание дисциплины, структурированное по видам учебных занятий и разделам

При проведении аудиторных учебных занятий предусмотрено проведение текущего контроля успеваемости:

- В рамках практических занятий предусмотрено выполнение обучающимися контрольной работы.

4.1 Лекции

Форма обучения – очная.

№	Наименование раздела дисциплины	Тема и содержание лекций
1	Основные виды аддитивных технологий, применяемых в строительстве. Основные виды конструкций зданий и сооружений, выполняемых по аддитивным технологиям.	История развития аддитивных технологий. Сущность аддитивного производства. Основные направления 3-D печати в строительстве. Достоинства и недостатки 3-D печати, область применения и перспективы развития аддитивных технологий в строительстве. Виды конструктивных решений железобетонных зданий и сооружений, изготовленных методом 3D-печати. Схемы армирования, применимые в зданиях, выполненных методом 3D-печати.
2	Строительные материалы, используемые в аддитивных технологиях в строительстве. Особенности механических характеристик строительных материалов, реализуемых в конструкциях, выполненных по аддитивным технологиям.	Виды бетонов, используемых для изготовления строительных конструкций с применением аддитивных технологий. Влияние различных факторов: состава бетонной смеси, водоцементного отношения, толщины и направления слоев, времени печати, сцепления между слоями, наличия арматуры между слоями и др. на их прочностные и деформативные свойства. Усадка бетонов для 3D-печати, факторы, влияющие на нее.
3	Особенности конструктивных решений и методов расчета железобетонных элементов, выполненных в несъемной опалубке, выполненной по аддитивным технологиям	Общие требования к высокопрочным мелкозернистым бетонам, используемых для 3D-печати зданий. Их основные прочностные и деформативные свойства. Конструктивные решения сборно-монолитных зданий, изготавливаемых по аддитивным технологиям. Способы моделирования стен зданий, изготовленных с применением аддитивных технологий, способы учета совместной работы несъемной опалубки и монолитного

		<p>железобетона. Цифровые модели производственного процесса аддитивных методов.</p> <p>Расчет центрально и внецентренно сжатых железобетонных элементов круглого сечения.</p> <p>Основные положения расчета внецентренно сжатых сборно-монолитных элементов методом предельных усилий. Расчет прочности контактных швов.</p>
4	<p>Особенности конструктивных решений и методов расчета железобетонных элементов из фибробетона, выполненных по аддитивным технологиям.</p>	<p>Сущность и основные виды фибробетона. Достоинства и недостатки фибробетона, его прочностные и деформативные характеристики. Классы и марки фибробетона. Использование фибробетона для изготовления конструкций методом 3D-печати.</p> <p>Основные положения расчета изгибаемых элементов из фибробетона по нормальным и по наклонным сечениям. Расчет внецентренно сжатых элементов из фибробетона. Расчет элементов из фибробетона на сместное сжатие.</p>
5	<p>Особенности конструктивных решений и методов расчета железобетонных элементов из полимербетона, выполненных по аддитивным технологиям</p>	<p>Состав и основные свойства геополимербетона, используемого в 3D-печати. Основные положения расчета изгибаемых, центрально и внецентренно сжатых элементов из геополимербетона.</p>

4.2 Лабораторные работы

Не предусмотрено учебным планом

4.3 Практические занятия

Форма обучения – очная.

№	Наименование раздела дисциплины	Тема и содержание занятия
1	<p>Основные виды аддитивных технологий, применяемых в строительстве. Основные виды конструкций зданий и сооружений, выполняемых по аддитивным технологиям.</p>	<p><i>Конструктивные решения зданий с применением аддитивных технологий.</i></p> <p>Изучение примеров конструктивных решений зданий, построенных с использованием аддитивных технологий.</p> <p>Расчет колонны круглого и кольцевого сечения.</p>
2	<p>Строительные материалы, используемые в аддитивных технологиях в строительстве.</p> <p>Особенности механических характеристик строительных материалов, реализуемых в конструкциях,</p>	<p><i>Прочностные и деформативные свойства материалов, используемых для 3D-печати.</i></p> <p>Изучение диаграмм высокопрочных мелкозернистых бетонов и фибробетонов с различными видами фибры, используемых в аддитивных технологиях.</p>

	выполненных по аддитивным технологиям.	
3	Особенности конструктивных решений и методов расчета железобетонных элементов, выполненных в несъемной опалубке, выполненной по аддитивным технологиям	<i>Расчет и моделирование конструкций, изготовленных по аддитивным технологиям.</i> Расчет бетонных элементов прямоугольного сечения на внецентренное сжатие Расчет сборно-монолитной стены на внецентренное сжатие. Расчет контактных швов между 3D-опалубкой и монолитным заполнением стены. Особенности компьютерного моделирования зданий, изготавливаемых методом 3D-печати. Цифровые модели производственного процесса аддитивных методов.
4	Особенности конструктивных решений и методов расчета железобетонных элементов из фибробетона, выполненных по аддитивным технологиям.	<i>Расчет элементов из фибробетона.</i> Расчет изгибаемого элемента из фибробетона по нормальным и наклонным сечениям. Расчет внецентренно сжатого элемента из фибробетона. Расчет элемента из фибробетона на местное сжатие.
5	Особенности конструктивных решений и методов расчета железобетонных элементов из полимербетона, выполненных по аддитивным технологиям	

4.4 Компьютерные практикумы

Не предусмотрено учебным планом

4.5 Групповые и индивидуальные консультации по курсовым работам (курсовым проектам)

Не предусмотрено учебным планом

4.6 Самостоятельная работа обучающегося в период теоретического обучения

Самостоятельная работа обучающегося в период теоретического обучения включает в себя:

- самостоятельную подготовку к учебным занятиям, включая подготовку к аудиторным формам текущего контроля успеваемости;
- выполнение домашнего задания;
- самостоятельную подготовку к промежуточной аттестации.

В таблице указаны темы для самостоятельного изучения обучающимся:

Форма обучения – очная.

№	Наименование раздела дисциплины	Темы для самостоятельного изучения
1	Основные виды аддитивных технологий, применяемых в строительстве. Основные виды	Темы для самостоятельного изучения соответствуют темам аудиторных учебных занятий

	конструкций зданий и сооружений, выполняемых по аддитивным технологиям.	
2	Строительные материалы, используемые в аддитивных технологиях в строительстве. Особенности механических характеристик строительных материалов, реализуемых в конструкциях, выполненных по аддитивным технологиям.	Темы для самостоятельного изучения соответствуют темам аудиторных учебных занятий
3	Особенности конструктивных решений и методов расчета железобетонных элементов, выполненных в несъемной опалубке, выполненной по аддитивным технологиям	Темы для самостоятельного изучения соответствуют темам аудиторных учебных занятий
4	Особенности конструктивных решений и методов расчета железобетонных элементов из фибробетона, выполненных по аддитивным технологиям.	Темы для самостоятельного изучения соответствуют темам аудиторных учебных занятий
5	Особенности конструктивных решений и методов расчета железобетонных элементов из полимербетона, выполненных по аддитивным технологиям	Темы для самостоятельного изучения соответствуют темам аудиторных учебных занятий

4.7 Самостоятельная работа обучающегося и контактная работа обучающегося с преподавателем в период промежуточной аттестации

Работа обучающегося в период промежуточной аттестации включает в себя подготовку к формам промежуточной аттестации в форме зачета, а также саму промежуточную аттестацию.

5. Оценочные материалы по дисциплине

Фонд оценочных средств по дисциплине приведён в Приложении 1 к рабочей программе дисциплины.

Оценочные средства для проведения промежуточной аттестации, а также текущего контроля по дисциплине хранятся на кафедре (структурном подразделении), ответственной за преподавание данной дисциплины.

6. Учебно-методическое и материально-техническое обеспечение дисциплины

Основные принципы осуществления учебной работы обучающихся изложены в локальных нормативных актах, определяющих порядок организации контактной работы и порядок самостоятельной работы обучающихся. Организация учебной работы обучающихся на аудиторных учебных занятиях осуществляется в соответствии с п. 3.

6.1 Перечень учебных изданий и учебно-методических материалов для освоения дисциплины

Для освоения дисциплины обучающийся может использовать учебные издания и учебно-методические материалы, имеющиеся в научно-технической библиотеке НИУ МГСУ и/или размещённые в Электронных библиотечных системах.

Актуальный перечень учебных изданий и учебно-методических материалов представлен в Приложении 2 к рабочей программе дисциплины.

6.2 Перечень профессиональных баз данных и информационных справочных систем

При осуществлении образовательного процесса по дисциплине используются профессиональные базы данных и информационных справочных систем, перечень которых указан в Приложении 3 к рабочей программе дисциплины.

6.3 Перечень материально-технического, программного обеспечения освоения дисциплины

Учебные занятия по дисциплине проводятся в помещениях, оснащенных соответствующим оборудованием и программным обеспечением.

Перечень материально-технического и программного обеспечения дисциплины приведен в Приложении 4 к рабочей программе дисциплины.

Шифр	Наименование дисциплины
Б1.В.ДВ.04.03	Проектирование конструкций под аддитивное производство

Код направления подготовки / специальности	08.03.01
Направление подготовки / специальность	Строительство
Наименование ОПОП (направленность / профиль)	Стоимостной инжиниринг в строительстве
Год начала реализации ОПОП	2022
Уровень образования	бакалавриат
Форма обучения	очная
Год разработки/обновления	2022

ФОНД ОЦЕНОЧНЫХ СРЕДСТВ

1. Описание показателей и критериев оценивания компетенций, описание шкал оценивания

Оценивание формирования компетенций производится на основе показателей оценивания, указанных в п.2. рабочей программы и в п.1.1 ФОС.

Связь компетенций, индикаторов достижения компетенций и показателей оценивания приведена в п.2 рабочей программы.

1.1. Описание формирования и контроля показателей оценивания

Оценивание уровня освоения обучающимся компетенций осуществляется с помощью форм промежуточной аттестации и текущего контроля. Формы промежуточной аттестации и текущего контроля успеваемости по дисциплине, с помощью которых производится оценивание, указаны в учебном плане и в п.3 рабочей программы.

В таблице приведена информация о формировании результатов обучения по дисциплине разделами дисциплины, а также о контроле показателей оценивания компетенций формами оценивания.

Наименование показателя оценивания (результата обучения по дисциплине)	Номера разделов дисциплины	Формы оценивания (формы промежуточной аттестации, текущего контроля успеваемости)
Знает основные технологические решения по изготовлению конструкций методом 3D-печати, их достоинства и недостатки, материалы, используемые для изготовления зданий с использованием аддитивных технологий и особенности их работы. Знает особенности расчета и проектирования железобетонных конструкций, изготовленных с использованием	1-5	<i>зачет, домашнее задание</i>

аддитивных технологий.		
Имеет навыки (начального уровня) расчета и конструирования железобетонных конструкций изготовленных с применением различных аддитивных технологий.	1-5	<i>контрольная работа, домашнее задание, зачет</i>

1.2. Описание критериев оценивания компетенций и шкалы оценивания

При проведении промежуточной аттестации в форме зачёта используется шкала оценивания: «Не зачтено», «Зачтено».

Показателями оценивания являются знания и навыки обучающегося, полученные при изучении дисциплины.

Критериями оценивания достижения показателей являются:

Показатель оценивания	Критерий оценивания
Знания	Знание терминов и определений, понятий
	Знание основных закономерностей и соотношений, принципов
	Объём освоенного материала, усвоение всех дидактических единиц (разделов)
	Полнота ответов на проверочные вопросы
	Правильность ответов на вопросы
Навыки начального уровня	Чёткость изложения и интерпретации знаний
	Навыки выбора методик выполнения заданий
	Навыки выполнения заданий различной сложности
	Навыки самопроверки. Качество сформированных навыков
	Навыки анализа результатов выполнения заданий, решения задач
	Навыки представления результатов решения задач

2. Типовые контрольные задания для оценивания формирования компетенций

2.1. Промежуточная аттестация

2.1.1. Промежуточная аттестация в форме экзамена, дифференцированного зачета (зачета с оценкой), зачета

Форма(ы) промежуточной аттестации: зачет в 7 семестре

Перечень типовых вопросов/заданий для проведения зачёта в 7 семестре:

№	Наименование раздела дисциплины	Типовые вопросы/задания
1	Основные виды аддитивных технологий, применяемых в строительстве. Основные виды конструкций зданий и сооружений, выполняемых по аддитивным технологиям.	<ol style="list-style-type: none"> 1. История развития технологий 3D-печати; 2. Сущность технологии 3D-печати; 3. Основные направления 3D-печати, используемые для изготовления строительных конструкций; 4. Достоинства и недостатки конструкций, изготовленных с использованием аддитивных технологий; 5. Приведите примеры конструктивных решений зданий, изготовленных методом 3D-печати; 6. Виды армирования конструкций, изготовленных методом 3D-печати;

		<p>7. Использование преднапряжения в конструкциях, изготовленных с помощью аддитивных технологий;</p> <p>8. Способы моделирования строительных конструкций с использованием аддитивных технологий;</p>
2	<p>Строительные материалы, используемые в аддитивных технологиях в строительстве. Особенности механических характеристик строительных материалов, реализуемых в конструкциях, выполненных по аддитивным технологиям.</p>	<p>9. Материалы, используемые для 3D-печати строительных конструкций;</p> <p>10. Влияние различных факторов на прочностные деформативные свойства бетонов, используемых для 3D-печати строительных конструкций;</p> <p>11. Усадка бетонов для 3D-печати, факторы, влияющие на нее</p>
3	<p>Особенности конструктивных решений и методов расчета железобетонных элементов, выполненных в несъемной опалубке, выполненной по аддитивным технологиям</p>	<p>12. Прочностные и деформативные характеристики мелкозернистых бетонов;</p> <p>13. Расчет внецентренно сжатых бетонных элементов, два расчетных случая;</p> <p>14. Расчет железобетонных элементов круглого сечения на внецентренное сжатие;</p> <p>15. Расчет железобетонных элементов кольцевого сечения на внецентренное сжатие</p> <p>16. Назначение косвенного армирования. Расчет на сжатие элементов с косвенным армированием в виде горизонтальных сеток.</p> <p>17. Расчет сборномонолитных конструкций на внецентренное сжатие;</p> <p>18. Расчет контактных швов во внецентренно сжатых и изгибаемых сборно-монолитных конструкциях;</p> <p>19. Особенности компьютерного моделирования зданий, изготавливаемых методом 3D-печати.</p>
4	<p>Особенности конструктивных решений и методов расчета железобетонных элементов из фибробетона, выполненных по аддитивным технологиям.</p>	<p>20. Свойства фибробетона. Марки и классы фибробетона;</p> <p>21. Сущность фибробетона, виды фибры, используемые для 3D-печати;</p> <p>22. Деформативные характеристики фибробетона. Диаграммы фибробетона на сжатие и растяжение;</p> <p>23. Порядок расчета изгибаемых элементов из фибробетона на изгиб по нормальным сечениям;</p> <p>24. Расчет фибробетонных элементов на внецентренное сжатие;</p> <p>25. Расчет элементов из фибробетона по наклонным сечениям;</p> <p>26. Расчет фибробетонных элементов на местное сжатие;</p>
5	<p>Особенности конструктивных решений и методов расчета</p>	<p>27. Прочностные и деформативные свойства геополимербетонов;</p> <p>28. Особенности расчета полимербетонных</p>

	<p>железобетонных элементов из полимербетона, выполненных по аддитивным технологиям</p>	<p>конструкций по первому предельному состоянию; 29. Расчет конструкций из полимербетона на изгиб; 30. Расчет конструкций из полимербетона на внецентренное сжатие;</p>
--	---	---

2.1.2. Промежуточная аттестация в форме защиты курсовой работы (курсового проекта)

Промежуточная аттестация в форме защиты курсовой работы/курсового проекта не проводится.

2.2. Текущий контроль

2.2.1. Перечень форм текущего контроля:

2.2.2. Типовые контрольные задания форм текущего контроля:

- контрольная работа;
- домашнее задание;

Домашнее задание

Тема «Здание, выполненное с применением аддитивных технологий»

Выполнить расчеты вертикальных конструкций здания, выполненного с применением аддитивных технологий. Варьируется величина нагрузок, размеры пролетов и высота этажа, конструктивное решение и материал вертикальных конструкций, выполненных методом 3D-печати.

Контрольная работа

Тема «Расчет колонн круглого сечения, выполненных методом 3D-печати»

Рассчитать прочность круглой колонны в здании, выполненной методом 3D-печати. Варьируется диаметр колонн, класс бетона, количество арматуры, величина изгибающего момента и продольной силы.

3. Методические материалы, определяющие процедуры оценивания

Процедура проведения промежуточной аттестации и текущего контроля успеваемости регламентируется локальным нормативным актом, определяющим порядок осуществления текущего контроля успеваемости и промежуточной аттестации обучающихся.

3.1. Процедура оценивания при проведении промежуточной аттестации обучающихся по дисциплине в форме экзамена и/или дифференцированного зачета (зачета с оценкой)

Промежуточная аттестация по дисциплине в форме экзамена/дифференцированного зачёта (зачета с оценкой) не проводится.

3.2. Процедура оценивания при проведении промежуточной аттестации обучающихся по дисциплине в форме зачета

Промежуточная аттестация по дисциплине в форме зачёта проводится в 7 семестре. Для оценивания знаний и навыков используются критерии и шкала, указанные п.1.2.

Ниже приведены правила оценивания формирования компетенций по показателю оценивания «Знания».

Критерий оценивания	Уровень освоения и оценка	
	Не зачтено	Зачтено
Знание терминов и определений, понятий	Не знает терминов и определений	Знает термины и определения
Знание основных закономерностей и соотношений, принципов	Не знает основные закономерности и соотношения, принципы построения знаний	Знает основные закономерности и соотношения, принципы построения знаний
Объём освоенного материала, усвоение всех дидактических единиц (разделов)	Не знает значительной части материала дисциплины	Знает материал дисциплины
Полнота ответов на проверочные вопросы	Не даёт ответы на большинство вопросов	Даёт ответы на большинство вопросов
Правильность ответов на вопросы	Допускает грубые ошибки при изложении ответа на вопрос	Не допускает ошибок при изложении ответа на вопрос
Чёткость изложения и интерпретации знаний	Излагает знания без логической последовательности	Излагает знания в логической последовательности
	Не иллюстрирует изложение поясняющими схемами, рисунками и примерами	Иллюстрирует изложение поясняющими схемами, рисунками и примерами
	Неверно излагает и интерпретирует знания	Верно излагает и интерпретирует знания

Ниже приведены правила оценивания формирования компетенций по показателю оценивания «Навыки начального уровня».

Критерий оценивания	Уровень освоения и оценка	
	Не зачтено	Зачтено
Освоение методик - умение решать (типové) практические задачи, выполнять (типové) задания	Не умеет выполнять поставленные практические задания, выбрать типовой алгоритм решения	Умеет выполнять типové практические задания, предусмотренные программой
Умение использовать теоретические знания для выбора методики решения задач, выполнения заданий	Не может увязывать теорию с практикой, не может ответить на простые вопросы по выполнению заданий, не может обосновать выбор метода решения задач	Правильно применяет полученные знания при выполнении заданий и обосновании решения. Грамотно обосновывает ход решения задач
Умение проверять решение и анализировать результаты	Допускает грубые ошибки при выполнении заданий, нарушающие логику решения	Допускает некоторые ошибки при выполнении заданий, не нарушающие логику решения. Делает выводы по результатам решения
Умение качественно оформлять (презентовать) решение	Не способен проиллюстрировать решение поясняющими схемами,	Поясняющие рисунки и схемы корректны и понятны.

задач и выполнения заданий	рисунками	
----------------------------	-----------	--

3.3. Процедура оценивания при проведении промежуточной аттестации обучающихся по дисциплине в форме защиты курсовой работы (курсового проекта)

Промежуточная аттестация по дисциплине в форме защиты курсовой работы/курсового проекта не проводится.

Приложение 2 к рабочей программе

Шифр	Наименование дисциплины
Б1.В.ДВ.04.03	Проектирование конструкций под аддитивное производство

Код направления подготовки / специальности	08.03.01
Направление подготовки / специальность	Строительство
Наименование ОПОП (направленность / профиль)	Стоимостной инжиниринг в строительстве
Год начала реализации ОПОП	2022
Уровень образования	бакалавриат
Форма обучения	очная
Год разработки/обновления	2022

Перечень учебных изданий и учебно-методических материалов

Печатные учебные издания в НТБ НИУ МГСУ:

№ п/п	Автор, название, место издания, издательство, год издания, количество страниц	Количество экземпляров в библиотеке НИУ МГСУ
1.	Бондаренко, В. М. Примеры расчета железобетонных и каменных конструкций [Текст] : учебное пособие для студентов вузов, обучающихся по специальности "Промышленное и гражданское строительство" направления подготовки дипломированных специалистов "Строительство" / В. М. Бондаренко, В. И. Римшин. - Изд. 4-е, испр. - Москва : Студент, 2014. - 539 с. ил., табл. - Библиогр.: с. 536-537 (26 назв.). – ISBN 978-5-4363-0048-1	30

Электронные учебные издания в электронно-библиотечных системах (ЭБС):

№ п/п	Автор, название, место издания, год издания, количество страниц	Ссылка на учебное издание в ЭБС
1	Кузнецов, В. С. ЖЕЛЕЗОБЕТОННЫЕ И КАМЕННЫЕ КОНСТРУКЦИИ / Кузнецов В. С. - Москва : Издательство АСВ, 2016. - 360 с. - ISBN 978-5-4323-0083-6. - Текст : электронный // ЭБС "Консультант студента" : [сайт].	http://www.studentlibrary.ru/book/ISBN9785432300836.html

Согласовано:
НТБ

28.07.2022

Гальдус Л.Ю.

НТБ НИУ МГСУ

Приложение 3 к рабочей программе

Шифр	Наименование дисциплины
Б1.В.ДВ.04.03	Проектирование конструкций под аддитивное производство

Код направления подготовки / специальности	08.03.01
Направление подготовки / специальность	Строительство
Наименование ОПОП (направленность / профиль)	Стоимостной инжиниринг в строительстве
Год начала реализации ОПОП	2022
Уровень образования	бакалавриат
Форма обучения	очная
Год разработки/обновления	2022

Перечень профессиональных баз данных и информационных справочных систем

Наименование	Электронный адрес ресурса
«Российское образование» - федеральный портал	http://www.edu.ru/index.php
Научная электронная библиотека	http://elibrary.ru/defaultx.asp?
Электронная библиотечная система IPRbooks	http://www.iprbookshop.ru/
Федеральная университетская компьютерная сеть России	http://www.runnet.ru/
Информационная система "Единое окно доступа к образовательным ресурсам"	http://window.edu.ru/
Научно-технический журнал по строительству и архитектуре «Вестник МГСУ»	http://www.vestnikmgsu.ru/
Научно-техническая библиотека НИУ МГСУ	http://www.mgsu.ru/resources/Biblioteka/

Приложение 4 к рабочей программе

Шифр	Наименование дисциплины
Б1.В.ДВ.04.03	Проектирование конструкций под аддитивное производство

Код направления подготовки / специальности	08.03.01
Направление подготовки / специальность	Строительство
Наименование ОПОП (направленность / профиль)	Стоимостной инжиниринг в строительстве
Год начала реализации ОПОП	2022
Уровень образования	бакалавриат
Форма обучения	очная
Год разработки/обновления	2022

Материально-техническое и программное обеспечение дисциплины

Наименование специальных помещений и помещений для самостоятельной работы	Оснащенность специальных помещений и помещений для самостоятельной работы	Перечень лицензионного программного обеспечения. Реквизиты подтверждающего документа
<p>Помещение для самостоятельной работы обучающихся</p> <p>Ауд. 41 НТБ на 80 посадочных мест (рабочее место библиотекаря, рабочие места обучающихся)</p>	<p>ИБП GE VH Series VH 700 Источник бесперебойного питания РИП-12 (2 шт.) Компьютер/ТИП №5 (2 шт.) Компьютер Тип № 1 (6 шт.) Контрольно-пусковой блок С2000-КПБ (26 шт.) Монитор / Samsung 21,5" S22C200B (80 шт.) Плоттер / HP DJ T770 Прибор приемно-контрольный С2000-АСПТ (2 шт.) Принтер / HP LaserJet P2015 DN Принтер /Тип № 4 н/т Принтер HP LJ Pro 400 M401dn Системный блок / Kraftway Credo тип 4 (79 шт.) Электронное табло 2000*950</p>	<p>Adobe Acrobat Reader DC (ПО предоставляется бесплатно на условиях OpLic) Adobe Flash Player (ПО предоставляется бесплатно на условиях OpLic) APM Civil Engineering (Договор № 109/9.13_АО НИУ от 09.12.13 (НИУ-13)) ArcGIS Desktop (Договор передачи с ЕСРИ СНГ 31 лицензии от 27.01.2016) ArhciCAD [22] (Б\Д; Веб-кабинет или подписка; OpenLicense) AutoCAD [2018] (Б\Д; Веб-кабинет или подписка; OpenLicense) AutoCAD [2020] (Б\Д; Веб-кабинет или подписка; OpenLicense) Autodesk Revit [2018] (Б\Д; Веб-кабинет или подписка; OpenLicense) Autodesk Revit [2020] (Б\Д; Веб-кабинет или подписка; OpenLicense) CorelDRAW [GSX5;55] (Договор № 292/10.11- АО НИУ от 28.11.2011 (НИУ-11)) eLearnBrowser [1.3] (Договор ГМЛ-Л-16/03-846 от 30.03.2016) Google Chrome (ПО предоставляется бесплатно на условиях OpLic) Lazarus (ПО предоставляется бесплатно на условиях OpLic) Mathcad [Edu.Prime;3;30] (Договор №109/9.13_АО НИУ от 09.12.13 (НИУ-13)) Mathworks Matlab [R2008a;100] (Договор 089/08-ОК(ИОП) от 24.10.2008)</p>

		<p>Mozilla Firefox (ПО предоставляется бесплатно на условиях OpLic)</p> <p>MS Access [2013;Im] (OpenLicense; Подписка Azure Dev Tools; Б\Д; Веб-кабинет)</p> <p>MS ProjectPro [2013;ImX] (OpenLicense; Подписка Azure Dev Tools; Б\Д; Веб-кабинет)</p> <p>MS VisioPro [2013;ADT] (OpenLicense; Подписка Azure Dev Tools; Б\Д; Веб-кабинет)</p> <p>MS Visual FoxPro [ADT] (OpenLicense; Подписка Azure Dev Tools; Б\Д; Веб-кабинет)</p> <p>nanoCAD СПДС Стройплощадка (Договор бесплатной передачи / партнерство)</p> <p>PascalABC [3.2.0.1311] (ПО предоставляется бесплатно на условиях OpLic)</p> <p>Visual Studio Ent [2015;Imx] (OpenLicense; Подписка Azure Dev Tools; Б\Д; Веб-кабинет)</p> <p>Visual Studio Expr [2008;ImX] (OpenLicense; Подписка Azure Dev Tools; Б\Д; Веб-кабинет)</p> <p>WinPro 7 [ADT] (OpenLicense; Подписка Azure Dev Tools; Б\Д; Веб-кабинет)</p> <p>Компас-3D V14 АЕС (Договор № 109/9.13_АО НИУ от 09.12.13 (НИУ-13))</p> <p>ПК ЛИРА-САПР [2013] (Договор № 109/9.13_АО НИУ от 09.12.13 (НИУ-13))</p>
<p>Помещение для самостоятельной работы обучающихся</p> <p>Ауд. 59 НТБ на 5 посадочных мест, оборудованных компьютерами (рабочее место библиотекаря, рабочие места обучающихся, рабочее место для лиц с ограниченными возможностями здоровья) Читальный зал на 52 посадочных места</p>	<p>Компьютер / ТИП №5 (4 шт.)</p> <p>Монитор Acer 17" AL1717 (4 шт.)</p> <p>Монитор Samsung 24" S24C450B</p> <p>Системный блок Kraftway Credo KC36 2007 (4 шт.)</p> <p>Системный блок Kraftway Credo KC43 с KSS тип3</p> <p>Принтер/HP LaserJet P2015 DN</p> <p>Аудиторный стол для инвалидов-колясочников</p> <p>Видеоувеличитель /Optelec ClearNote</p> <p>Джойстик компьютерный беспроводной</p> <p>Клавиатура Clevy с большими кнопками и накладкой (беспроводная)</p> <p>Кнопка компьютерная выносная малая</p> <p>Кнопка компьютерная выносная малая (2 шт.)</p>	<p>Google Chrome (ПО предоставляется бесплатно на условиях OpLic (не требуется))</p> <p>Adobe Acrobat Reader DC (ПО предоставляется бесплатно на условиях OpLic (не требуется))</p> <p>eLearnBrowser [1.3] (Договор ГМЛ-Л-16/03-846 от 30.03.2016)</p> <p>Mozilla Firefox (ПО предоставляется бесплатно на условиях OpLic (лицензия не требуется))</p> <p>MS OfficeStd [2010; 300] (Договор № 162/10 - АО НИУ от 18.11.2010 (НИУ-10))</p> <p>Adobe Acrobat Reader [11] (ПО предоставляется бесплатно на условиях OpLic (лицензия не требуется))</p> <p>K-Lite Codec Pack (ПО предоставляется бесплатно на условиях OpLic (лицензия не требуется))</p>
<p>Помещение для самостоятельной работы обучающихся</p> <p>Ауд. 84 НТБ На 5 посадочных мест,</p>	<p>Монитор Acer 17" AL1717 (5 шт.)</p> <p>Системный блок Kraftway KW17 2010 (5 шт.)</p>	<p>AutoCAD [2020] (Б\Д; Веб-кабинет или подписка; OpenLicense)</p> <p>Eurosoft STARK [201W;20] (Договор № 089/08-ОК(ИОП) от 24.10.2008)</p> <p>MS OfficeStd [2010; 300] (Договор № 162/10 - АО НИУ от 18.11.2010 (НИУ-</p>

<p>оборудованных компьютерами (рабочее место библиотекаря, рабочие места обучающихся) Читальный зал на 52 посадочных места</p>		<p>10)) nanoCAD СПДС Конструкции (Договор бесплатной передачи / партнерство) WinPro 7 [ADT] (OpenLicense; Подписка Azure Dev Tools; БД; Веб-кабинет) ПК ЛИРА-САПР [2013R5] (ПО предоставляется бесплатно на условиях OpLic (лицензия не требуется))</p>
--	--	---

Федеральное государственное бюджетное образовательное учреждение высшего образования
«НАЦИОНАЛЬНЫЙ ИССЛЕДОВАТЕЛЬСКИЙ МОСКОВСКИЙ ГОСУДАРСТВЕННЫЙ
СТРОИТЕЛЬНЫЙ УНИВЕРСИТЕТ»

РАБОЧАЯ ПРОГРАММА

Шифр	Наименование дисциплины
Б1.В.ДВ.04.04	Информационные технологии в стоимостном инжиниринге

Код направления подготовки / специальности	08.03.01
Направление подготовки / специальность	Строительство
Наименование ОПОП (направленность / профиль)	Стоимостной инжиниринг в строительстве
Год начала реализации ОПОП	2022
Уровень образования	бакалавриат
Форма обучения	очная
Год разработки/обновления	2022

Разработчики:

должность	ученая степень, ученое звание	ФИО
Доцент	к.э.н., доцент	Соловьев В.В.

Рабочая программа дисциплины разработана и одобрена кафедрой (структурным подразделением) «Экономика и управление в строительстве».

Рабочая программа утверждена методической комиссией по УГСН, протокол № 1 от 29.08.2022 г.

1. Цель освоения дисциплины

Целью освоения дисциплины «Информационные технологии в стоимостном инжиниринге» является формирование компетенций обучающегося в области информационных технологий в стоимостном инжиниринге.

Программа составлена в соответствии с требованиями Федерального государственного образовательного стандарта высшего образования по направлению подготовки 08.03.01 Строительство.

Дисциплина относится к части, формируемой участниками образовательных отношений, Блока 1 «Дисциплины (модули)» основной профессиональной образовательной программы «Стоимостной инжиниринг в строительстве». Дисциплина является дисциплиной по выбору.

2. Перечень планируемых результатов обучения по дисциплине, соотнесенных с планируемыми результатами освоения образовательной программы

Код и наименование компетенции (результат освоения)	Код и наименование индикатора достижения компетенции
ПК-6. Способен выполнять технико-экономическое, организационное и правовое обоснование инвестиционно-строительных проектов	ПК-6.5 Стоимостная оценка инвестиционно-строительного проекта, в том числе с применением технологий информационного моделирования
ПК-7. Способен осуществлять организационно-техническое сопровождение и планирование работ по подготовке и реализации инвестиционно-строительного проекта	ПК-7.4 Разработка комплексных календарных планов и графиков реализации проекта с учетом стоимости, времени, ресурсов
ПК-6. Способен организовывать планово-экономическое обеспечение реализации инвестиционно-строительного проекта (строительного производства)	ПК-9.1 Составление технико-экономического обоснования вариантов организационно - технологических и технических решений строительного производства ПК-9.3 Определение состава и расчет показателей использования материально-технических и финансовых ресурсов. ПК-9.4 Расчет численности и распределение работников с учетом профессиональных и квалификационных требований, объемов производственных заданий
ПК-10. Способен выявлять отклонения стоимости инвестиционно-строительного проекта в процессе его реализации	ПК- 10.18 Применение типового программного продукта или разработка базы данных и программного обеспечения анализа стоимостных показателей

Код и наименование индикатора достижения компетенции	Наименование показателя оценивания (результата обучения по дисциплине)
ПК-6.5 Стоимостная оценка инвестиционно-строительного проекта, в том числе с применением технологий информационного моделирования	Знает методы стоимостной оценки инвестиционно-строительного проекта с использованием технологий информационного моделирования
ПК-7.4 Разработка комплексных календарных планов и графиков реализации проекта с учетом стоимости, времени, ресурсов	Знает порядок разработки Разработка комплексных календарных планов и графиков реализации проекта с учетом стоимости, времени, ресурсов с применением программного компьютерного продукта Имеет навыки (начального уровня) разработки Разработка комплексных календарных планов и графиков реализации проекта с учетом стоимости, времени, ресурсов с применением программного компьютерного продукта

Код и наименование индикатора достижения компетенции	Наименование показателя оценивания (результата обучения по дисциплине)
ПК-9.1 Составление технико-экономического обоснования вариантов организационно - технологических и технических решений строительного производства	Знает методы технико-экономического обоснования вариантов организационно - технологических и технических решений строительного производства с применением компьютерных технологий Имеет навыки (начального уровня) обоснования организационно - технологических и технических решений строительного производства с применением компьютерных технологий
ПК-9.3 Определение состава и расчет показателей использования материально-технических и финансовых ресурсов.	Знает состав показателей использования материально-технических и финансовых ресурсов в строительстве и методы их расчета с применением информационных технологий Имеет навыки (начального уровня) расчет показателей использования материально-технических и финансовых ресурсов с применением компьютерных технологий
ПК-9.4 Расчет численности и распределение работников с учетом профессиональных и квалификационных требований, объемов производственных заданий	Знает способы расчета численности и распределения работников с применением информационных технологий Имеет навыки (основного уровня) расчет показателей использования материально-технических и финансовых ресурсов с применением компьютерных технологий
ПК- 10.18 Применение типового программного продукта или разработка базы данных и программного обеспечения анализа стоимостных показателей	Знает типовые программные продукты для расчета и анализа стоимостных показателей объекта строительства Имеет навыки (начального уровня) применения типовых программных продуктов и разработки баз данных для расчета и анализа стоимостных показателей объекта строительства

Информация о формировании и контроле результатов обучения представлена в Фонде оценочных средств (Приложение 1).

3. Трудоемкость дисциплины и видов учебных занятий по дисциплине

Общая трудоемкость дисциплины составляет 3 зачётных единицы (108 академических часов).

(1 зачетная единица соответствует 36 академическим часам)

Видами учебных занятий и работы обучающегося по дисциплине могут являться.

Обозначение	Виды учебных занятий и работы обучающегося
Л	Лекции
ЛР	Лабораторные работы
ПЗ	Практические занятия
КоП	Компьютерный практикум
КРП	Групповые и индивидуальные консультации по курсовым работам (курсовым проектам)
СР	Самостоятельная работа обучающегося в период теоретического обучения
Контроль	Самостоятельная работа обучающегося и контактная работа обучающегося с преподавателем в период промежуточной аттестации

Структура дисциплины:

Форма обучения – очная.

№	Наименование раздела дисциплины	Семестр	Количество часов по видам учебных занятий и работы обучающегося							Формы промежуточной аттестации, текущего контроля успеваемости
			Л	ЛР	ПЗ	КоП	КРП	СР	Контроль	
1	Информационные системы и информационные технологии в стоимостном инжиниринге	7	4	-	-	2	-	58	18	Контрольное задание по КоП – р.1-2, Домашнее задание р.1-3
2	Информационные технологии в календарном планировании		10		-	8				
3	Информационное моделирование объектов капитального строительства: раздел «Смета на строительство»		2		-	4				
Итого:		7	16	-	-	16	-	58	18	Зачет

4. Содержание дисциплины, структурированное по видам учебных занятий и разделам

При проведении аудиторных учебных занятий предусмотрено проведение текущего контроля успеваемости:

- в рамках компьютерного практикума предусмотрено выполнение контрольного задания по компьютерному практикуму.

4.1 Лекции

Форма обучения – очная

№	Наименование раздела дисциплины	Тема и содержание лекций
1	Информационные системы и информационные технологии в стоимостном инжиниринге	Тема 1.1. Информационные системы и технологии. Понятие информационной системы. Этапы развития ИС. Структура и классификация информационных систем. Понятие информационной технологии. Этапы развития и виды ИТ. Тема 1.2. Базы данных. Назначение баз данных, способы создания баз данных. Методы работы с базами данных, виды баз данных, структура баз данных. Тема 1.3. Виды типовых программных продуктов. Классификация и назначение прикладных пакетов программ в области стоимостного инжиниринга. <i>Microsoft Excel u Microsoft Access</i> .
2	Информационные технологии в календарном планировании	Тема 2.1. Классификация используемых в строительстве компьютерных программ для календарного планирования. <i>Microsoft Project, Time Line, Primavera Project Planner, Spider Project, система ORTEMS</i> . Обзор, производители, назначение, функционал и особенности программных продуктов. Тема 2.2. Возможности компьютерных программ в области календарного планирования. Составление графика выполнения работ, графика освоения финансирования, графика движения рабочей силы, графика потребности в материалах, машинах и механизмах. Методы управления ресурсами с применением программного продукта. Диаграммы Ганта, <i>PERT</i> , сетевой график. Управление графиком.
3	Информационное моделирование объектов капитального строительства:	3.1. Состав информационной модели объекта строительства. Назначение информационной модели на этапе проектирования. Перечень объектов, проектная документация и результаты инженерных

раздел «Смета на строительство»		<p>изысканий которых подлежат государственной экспертизе. Состав и содержание уровня информационной модели «Смета». Необходимые сведения для функционирования ИМ «Смета».</p> <p>3.2. Взаимосвязь ИМ «Смета» с техническими решениями ПОС, ПОД и др.</p> <p>Взаимосвязь со сведениями о методах проведения работ, объемах работ, календарного графика проведения работ.</p> <p>3.3. Обзор сметных программ по автоматизированному расчету смет с цифровых информационных моделей.</p> <p>Передача данных в сметную программу для составления сметной документации. Выгрузка информации по конструктивным элементам из информационной модели с использованием различных фильтров.</p> <p>Привязка сметной программы к элементам модели.</p>
---------------------------------	--	--

4.2 Лабораторные работы

Не предусмотрено учебным планом.

4.3 Практические занятия

Не предусмотрено учебным планом

4.4 Компьютерные практикумы

№	Наименование раздела дисциплины	Тема и содержание занятия
1	Информационные системы и информационные технологии в стоимостном инжиниринге	Работа в <i>Microsoft Excel</i> и <i>Microsoft Access</i> . Анализ и обработка данных. Основные функции программ, формулы по расчету и анализу показателей себестоимости, стоимости строительной продукции.
2	Информационные технологии в календарном планировании	Работа в компьютерной программе. Формирование графика выполнения работ, графика освоения финансирования, графика движения рабочей силы, графика потребности в материалах, машинах и механизмах. Управление графиком.
3	Информационное моделирование объектов капитального строительства: раздел «Смета на строительство»	Изучение сайтов производителей компьютерных сметных программ по автоматизированному расчету смет с цифровых информационных моделей.

4.5 Групповые и индивидуальные консультации по курсовым работам (курсовым проектам)

Не предусмотрено учебным планом.

4.6 Самостоятельная работа обучающегося в период теоретического обучения

Самостоятельная работа обучающегося в период теоретического обучения включает в себя:

- самостоятельную подготовку к учебным занятиям, включая подготовку к аудиторным формам текущего контроля успеваемости;
- выполнение домашнего задания;
- самостоятельную подготовку к промежуточной аттестации.

В таблице указаны темы для самостоятельного изучения обучающимся:

Форма обучения – очная

№	Наименование раздела дисциплины	Темы для самостоятельного изучения
---	---------------------------------	------------------------------------

1	Информационные системы и информационные технологии в стоимостном инжиниринге	Информационные технологии в управленческой деятельности строительного предприятия
2	Информационные технологии в календарном планировании	Опыт информационного календарного планирования зарубежом
3	Информационное моделирование объектов капитального строительства: раздел «Смета на строительство»	Разбор демо-версий сметных программ, размещенных на официальных сайтах производителей, позволяющих производить автоматизированный расчет смет с цифровых информационных моделей

4.7 Самостоятельная работа обучающегося и контактная работа обучающегося с преподавателем в период промежуточной аттестации

Работа обучающегося в период промежуточной аттестации включает в себя подготовку к формам промежуточной аттестации (зачету), а также саму промежуточную аттестацию.

3. Оценочные материалы по дисциплине

Фонд оценочных средств по дисциплине приведён в Приложении 1 к рабочей программе дисциплины.

Оценочные средства для проведения промежуточной аттестации, а также текущего контроля по дисциплине хранятся на кафедре (структурном подразделении), ответственной за преподавание данной дисциплины.

4. Учебно-методическое и материально-техническое обеспечение дисциплины

Основные принципы осуществления учебной работы обучающихся изложены в локальных нормативных актах, определяющих порядок организации контактной работы и порядок самостоятельной работы обучающихся. Организация учебной работы обучающихся на аудиторных учебных занятиях осуществляется в соответствии с п. 3.

6.1 Перечень учебных изданий и учебно-методических материалов для освоения дисциплины

Для освоения дисциплины обучающийся может использовать учебные издания и учебно-методические материалы, имеющиеся в научно-технической библиотеке НИУ МГСУ и/или размещённые в Электронных библиотечных системах.

Актуальный перечень учебных изданий и учебно-методических материалов представлен в Приложении 2 к рабочей программе дисциплины.

6.2 Перечень профессиональных баз данных и информационных справочных систем

При осуществлении образовательного процесса по дисциплине используются профессиональные базы данных и информационных справочных систем, перечень которых указан в Приложении 3 к рабочей программе дисциплины.

6.3 Перечень материально-технического, программного обеспечения освоения дисциплины

Учебные занятия по дисциплине проводятся в помещениях, оснащенных соответствующим оборудованием и программным обеспечением.

Перечень материально-технического и программного обеспечения дисциплины приведен в Приложении 4 к рабочей программе дисциплины.

Шифр	Наименование дисциплины
Б1.В.ДВ.04.04	Информационные технологии в стоимостном инжиниринге

Код направления подготовки / специальности	08.03.01
Направление подготовки / специальность	Строительство
Наименование ОПОП (направленность / профиль)	Стоимостной инжиниринг в строительстве
Год начала реализации ОПОП	2022
Уровень образования	бакалавриат
Форма обучения	очная
Год разработки/обновления	2022

ФОНД ОЦЕНОЧНЫХ СРЕДСТВ

1. Описание показателей и критериев оценивания компетенций, описание шкал оценивания

Оценивание формирования компетенций производится на основе показателей оценивания, указанных в п.2. рабочей программы и в п.1.1 ФОС.

Связь компетенций, индикаторов достижения компетенций и показателей оценивания приведена в п.2 рабочей программы.

1.1. Описание формирования и контроля показателей оценивания

Оценивание уровня освоения обучающимся компетенций осуществляется с помощью форм промежуточной аттестации и текущего контроля. Формы промежуточной аттестации и текущего контроля успеваемости по дисциплине, с помощью которых производится оценивание, указаны в учебном плане и в п.3 рабочей программы.

В таблице приведена информация о формировании результатов обучения по дисциплине разделами дисциплины, а также о контроле показателей оценивания компетенций формами оценивания.

Наименование показателя оценивания (результата обучения по дисциплине)	Номера разделов дисциплины	Формы оценивания (формы промежуточной аттестации, текущего контроля успеваемости)
Знает методы стоимостной оценки инвестиционно-строительного проекта с использованием технологий информационного моделирования	3	Домашнее задание, Зачет
Знает порядок разработки комплексных календарных планов и графиков реализации проекта с учетом стоимости, времени, ресурсов с применением программного компьютерного продукта	2	Домашнее задание, Контрольное задание по КоП, Зачет
Имеет навыки (начального уровня) разработки Разработка комплексных календарных планов и	2	Контрольное задание по КоП,

графиков реализации проекта с учетом стоимости, времени, ресурсов с применением программного компьютерного продукта		Домашнее задание
Знает методы технико-экономического обоснования вариантов организационно - технологических и технических решений строительного производства с применением компьютерных технологий	2,3	Зачет
Имеет навыки (начального уровня) обоснования организационно - технологических и технических решений строительного производства с применением компьютерных технологий	2,3	Контрольное задание по КоП, Домашнее задание
Знает состав показателей использования материально-технических и финансовых ресурсов в строительстве и методы их расчета с применением информационных технологий	2	Зачет
Имеет навыки (начального уровня) расчет показателей использования материально-технических и финансовых ресурсов с применением компьютерных технологий	2	Контрольное задание по КоП, Домашнее задание
Знает способы расчета численности и распределения работников с применением информационных технологий	2	Контрольное задание по КоП, Зачет
Имеет навыки (основного уровня) расчет показателей использования материально-технических и финансовых ресурсов с применением компьютерных технологий	2	Контрольное задание по КоП
Знает типовые программные продукты для расчета и анализа стоимостных показателей объекта строительства	1	Зачет
Имеет навыки (начального уровня) применения типовых программных продуктов и разработки баз данных для расчета и анализа стоимостных показателей объекта строительства	1	Контрольное задание по КоП

1.2. Описание критериев оценивания компетенций и шкалы оценивания

При проведении промежуточной аттестации в форме зачёта используется шкала оценивания: «Не зачтено», «Зачтено».

Показателями оценивания являются знания и навыки обучающегося, полученные при изучении дисциплины.

Критериями оценивания достижения показателей являются:

Показатель оценивания	Критерий оценивания
Знания	Знание терминов и определений, понятий
	Знание основных закономерностей и соотношений, принципов
	Объём освоенного материала, усвоение всех дидактических единиц (разделов)
	Полнота ответов на проверочные вопросы
	Правильность ответов на вопросы
Навыки начального уровня	Чёткость изложения и интерпретации знаний
	Навыки выбора методик выполнения заданий
	Навыки выполнения заданий различной сложности
	Навыки самопроверки. Качество сформированных навыков
	Навыки анализа результатов выполнения заданий, решения задач

	Навыки представления результатов решения задач
Навыки основного уровня	Навыки выбора методик выполнения заданий
	Навыки выполнения заданий различной сложности
	Навыки самопроверки. Качество сформированных навыков
	Навыки анализа результатов выполнения заданий, решения задач
	Навыки представления результатов решения задач
	Навыки обоснования выполнения заданий
	Быстрота выполнения заданий
	Самостоятельность в выполнении заданий
	Результативность (качество) выполнения заданий

2. Типовые контрольные задания для оценивания формирования компетенций

2.1. Промежуточная аттестация

2.1.1. Промежуточная аттестация в форме экзамена, дифференцированного зачета (зачета с оценкой), зачета

Форма промежуточной аттестации: зачет.

Перечень типовых примерных вопросов/заданий для проведения зачёта в 7 семестре (очная форма обучения):

№	Наименование раздела дисциплины	Типовые вопросы/задания
1	Информационные системы и информационные технологии в стоимостном инжиниринге	<ol style="list-style-type: none"> 1. Понятие информации, информационного ресурса и информационного продукта. 2. Понятие информационная технология, информационная система, информатизация и коммуникация. 3. Классификация информационных технологий. 4. Глобальная, базовая и специальная информационные технологии, их сущность. 5. Классификация информационных систем. 6. Состав информационных систем. Функциональные подсистемы. 7. Состав информационных систем. Обеспечивающие подсистемы. 8. Взаимосвязь информации и данных. 9. Классификация баз данных.
2	Информационные технологии в календарном планировании	<ol style="list-style-type: none"> 10. Понятие, сущность и свойства бизнес-процессов проектов. 11. Общепринятые нотации бизнес-процессов, сферы их применения 12. Понятие сетевого графика. Основные элементы сетевого графика. 13. Сетевое планирование как метод календарного планирования проектной деятельности. 14. Базовые правила построения сетевых графиков. 15. Типичные ошибки, допускаемые при их построении. 16. Классификация сетевых графиков по способу построения и по сфере применения. 17. Основные этапы сетевого моделирования. 18. Связь сетевого графика с иерархической структурой работ проекта. 19. Место и роль сетевого планирования в системе управления

		<p>проектом.</p> <p>20. Связь сетевого планирования с ресурсным планированием и с управлением качеством.</p> <p>21. Классификация используемых в строительстве компьютерных программ для календарного планирования.</p> <p>22. Составление графика выполнения работ, графика освоения финансирования, графика движения рабочей силы, графика потребности в материалах, машинах и механизмах.</p> <p>23. Методы управления ресурсами с применением программного продукта.</p> <p>24. Диаграммы Гантта, <i>PERT</i>, управление графиком.</p> <p>25. Управление графиком.</p>
3	Информационное моделирование объектов капитального строительства: раздел «Смета на строительство»	<p>26. Назначение информационной модели на этапе проектирования.</p> <p>27. Перечень объектов, проектная документация и результаты инженерных изысканий которых подлежат государственной экспертизе.</p> <p>28. Состав и содержание уровня информационной модели «Смета». Необходимые сведения для функционирования ИМ «Смета».</p> <p>29. Взаимосвязь ИМ «Смета» с техническими решениями ПОС, ПОД и др.</p> <p>30. Взаимосвязь ИМ «Смета» со сведениями о методах проведения работ, объемах работ, календарного графика проведения работ.</p>

2.1.2. Промежуточная аттестация в форме защиты курсовой работы (курсового проекта)

Промежуточная аттестация в форме защиты курсовой работы/курсового проекта не проводится.

2.2. Текущий контроль

2.2.1. Перечень форм текущего контроля:

- Контрольное задание;
- Домашнее задание.

2.2.2. Типовые контрольные задания форм текущего контроля:

Контрольное задание по компьютерному практикуму в 7-м семестре (форма обучения – очная), проводится по теме: «Календарно-сетевое планирование с применением информационных технологий».

Содержание типового контрольного задания: сформулировать модель проекта с использованием изобразительных средств типового программного продукта.

1. Установить параметры программы.
2. Ввести общие данные по проекту.
3. Создать календарь проекта.
4. Ввести данные таблицы ресурсов.
5. Ввести данные таблицы работ.
6. Проверить корректность ввода данных.
7. Записать результаты в файл.
8. Оформить отчет.

Домашнее задание в 7-м семестре для очной формы обучения по теме «Информационные технологии в календарно-сетевом планировании. Сметные расчеты и информационное моделирование зданий».

Состав типового задания:

А) Подготовить (письменно) условия реализации конкретного проекта (определенных работ) в строительстве. Данные в последующем будут основой для выполнения контрольного задания по КоП.

Состав типового задания:

- Тему (проблему) проекта, предварительно сформулировав ее обоснование и необходимость проектирования;

- Цели задачи проекта;

- Начало и продолжительность проекта;

- Требования к проекту;

- Ресурсное обеспечение проекта;

- Финансовое обоснование проекта;

- Ожидаемые результаты реализации проекта.

Представить в оформленном структурированном виде.

Б) Описать причины необходимости интеграции сметных программ и информационных моделей зданий. Выявить проблемные аспекты интеграции.

3. Методические материалы, определяющие процедуры оценивания

Процедура проведения промежуточной аттестации и текущего контроля успеваемости регламентируется локальным нормативным актом, определяющим порядок осуществления текущего контроля успеваемости и промежуточной аттестации обучающихся.

3.1. Процедура оценивания при проведении промежуточной аттестации обучающихся по дисциплине в форме экзамена и/или дифференцированного зачета (зачета с оценкой)

Промежуточная аттестация по дисциплине в форме экзамена/дифференцированного зачёта (зачета с оценкой) не проводится.

3.2. Процедура оценивания при проведении промежуточной аттестации обучающихся по дисциплине в форме зачета

Промежуточная аттестация по дисциплине в форме зачёта проводится в 7-м семестре (очная форма обучения). Для оценивания знаний и навыков используются критерии и шкала, указанные п.1.2.

Ниже приведены правила оценивания формирования компетенций по показателю оценивания «Знания».

Критерий оценивания	Уровень освоения и оценка	
	Не зачтено	Зачтено
Знание терминов и определений, понятий	Не знает терминов и определений	Знает термины и определения

Знание основных закономерностей и соотношений, принципов	Не знает основные закономерности и соотношения, принципы построения знаний	Знает основные закономерности и соотношения, принципы построения знаний
Объём освоенного материала, усвоение всех дидактических единиц (разделов)	Не знает значительной части материала дисциплины	Знает материал дисциплины
Полнота ответов на проверочные вопросы	Не даёт ответы на большинство вопросов	Даёт ответы на большинство вопросов
Правильность ответов на вопросы	Допускает грубые ошибки при изложении ответа на вопрос	Не допускает ошибок при изложении ответа на вопрос
Чёткость изложения и интерпретации знаний	Излагает знания без логической последовательности	Излагает знания в логической последовательности
	Не иллюстрирует изложение поясняющими схемами, рисунками и примерами	Иллюстрирует изложение поясняющими схемами, рисунками и примерами
	Неверно излагает и интерпретирует знания	Верно излагает и интерпретирует знания

Ниже приведены правила оценивания формирования компетенций по показателю оценивания «Навыки начального уровня».

Критерий оценивания	Уровень освоения и оценка	
	Не зачтено	Зачтено
Навыки выбора методик выполнения заданий	Не может выбрать методику выполнения заданий	Может выбрать методику выполнения заданий
Навыки выполнения заданий различной сложности	Не имеет навыков выполнения учебных заданий	Имеет навыки выполнения учебных заданий
Навыки самопроверки. Качество сформированных навыков	Допускает грубые ошибки при выполнении заданий, нарушающие логику решения задач	Не допускает ошибки при выполнении заданий
Навыки анализа результатов выполнения заданий, решения задач	Делает некорректные выводы	Делает корректные выводы
Навыки представления результатов решения задач	Не может проиллюстрировать решение задачи поясняющими схемами, рисунками	Иллюстрирует решение задачи поясняющими схемами, рисунками

Ниже приведены правила оценивания формирования компетенций по показателю оценивания «Навыки основного уровня».

Критерий оценивания	Уровень освоения и оценка	
	Не зачтено	Зачтено
Навыки выбора методик выполнения заданий	Не может выбрать методику выполнения заданий	Может выбрать методику выполнения заданий
Навыки выполнения заданий различной сложности	Не имеет навыков выполнения учебных заданий	Имеет навыки выполнения учебных заданий

Навыки самопроверки. Качество сформированных навыков	Допускает грубые ошибки при выполнении заданий, нарушающие логику решения задач	Не допускает ошибки при выполнении заданий
Навыки анализа результатов выполнения заданий, решения задач	Делает некорректные выводы	Делает корректные выводы
Навыки представления результатов решения задач	Не может проиллюстрировать решение задачи поясняющими схемами, рисунками	Иллюстрирует решение задачи поясняющими схемами, рисунками
Навыки обоснования выполнения заданий	Не может обосновать алгоритм выполнения заданий	Обосновывает алгоритм выполнения заданий
Быстрота выполнения заданий	Не выполняет задания или выполняет их очень медленно, не достигая поставленных задач	Выполняет задания в поставленные сроки
Самостоятельность в выполнении заданий	Не может самостоятельно планировать и выполнять задания	Планирование и выполнение заданий осуществляет самостоятельно
Результативность (качество) выполнения заданий	Выполняет задания некачественно	Выполняет задания с достаточным уровнем качества

3.3. Процедура оценивания при проведении промежуточной аттестации обучающихся по дисциплине в форме защиты курсовой работы (курсового проекта)

Процедура защиты курсовой работы (курсового проекта) определена локальным нормативным актом, определяющим порядок осуществления текущего контроля успеваемости и промежуточной аттестации обучающихся.

Промежуточная аттестация по дисциплине в форме защиты курсовой работы/курсового проекта не проводится.

Приложение 2 к рабочей программе

Шифр	Наименование дисциплины
Б1.В.ДВ.04.04	Информационные технологии в стоимостном инжиниринге

Код направления подготовки / специальности	08.03.01
Направление подготовки / специальность	Строительство
Наименование ОПОП (направленность / профиль)	Стоимостной инжиниринг в строительстве
Год начала реализации ОПОП	2022
Уровень образования	бакалавриат
Форма обучения	очная
Год разработки/обновления	2022

Перечень учебных изданий и учебно-методических материалов

Печатные учебные издания в НТБ НИУ МГСУ:

№ п/п	Автор, название, место издания, издательство, год издания, количество страниц	Количество экземпляров в библиотеке НИУ МГСУ
2	Технологические процессы в строительстве [Текст] : учебник / М. Н. Ершов, А. А. Лапидус, В. И. Теличенко. - Москва : АСВ, 2016. Кн.2 : Технологические процессы переработки грунта. - 2016. - 111 с. : ил., цв.ил., табл. - Библиогр.: с. 111 (2 назв.). - ISBN 978-5-4323-0130-7	202
3	Экономика строительства [Текст] : учебник и практикум для бакалавриата и магистратуры: в 2-х ч. / А. С. Павлов. - Москва : Юрайт, 2018. - (Бакалавр - Магистр). - ISBN 978-5-534-01800-4 Ч.2. - 2018. - 364 с. : ил., табл. - Практикум. в конце разд. - Библиогр.: с.296 (16 назв.) . - Глоссарий.: с. 297-321. - ISBN 978-5-534-01799-1	100

Электронные учебные издания в электронно-библиотечных системах (ЭБС):

№ п/п	Автор, название, место издания, год издания, количество страниц	Ссылка на учебное издание в ЭБС
3	Организация строительного производства. Подготовка и производство строительно-монтажных работ [Текст] : учебное пособие / П. П. Олейник, В. И. Бродский ; Московский государственный строительный университет. - Москва : МГСУ, 2014. - 95 с. : табл. - Библиогр.: с. 93-94. - ISBN 978-5-7264-0865-1	http://lib-04.gic.mgsu.ru/lib/2014/6.pdf

4	Экономика строительства : учебно-методическое пособие / И. Г. Лукманова, В. В. Полити, С. В. Ревунова. — Москва : МИСИ-МГСУ, ЭБС АСВ, 2020. — 62 с. — ISBN 978-5-7264-2148-3.	http://www.iprbookshop.ru/101850.html
---	---	---

Согласовано:
НТБ

_____ /
дата

_____ / _____ /
Подпись, ФИО

Приложение 3 к рабочей программе

Шифр	Наименование дисциплины
Б1.В.ДВ.04.04	Информационные технологии в стоимостном инжиниринге

Код направления подготовки / специальности	08.03.01
Направление подготовки / специальность	Строительство
Наименование ОПОП (направленность / профиль)	Стоимостной инжиниринг в строительстве
Год начала реализации ОПОП	2022
Уровень образования	бакалавриат
Форма обучения	очная
Год разработки/обновления	2022

Перечень профессиональных баз данных и информационных справочных систем

Наименование	Электронный адрес ресурса
«Российское образование» - федеральный портал	http://www.edu.ru/index.php
Научная электронная библиотека	http://elibrary.ru/defaultx.asp?
Электронная библиотечная система IPRbooks	http://www.iprbookshop.ru/
Федеральная университетская компьютерная сеть России	http://www.runnet.ru/
Информационная система "Единое окно доступа к образовательным ресурсам"	http://window.edu.ru/
Научно-технический журнал по строительству и архитектуре «Вестник МГСУ»	http://www.vestnikmgsu.ru/
Научно-техническая библиотека НИУ МГСУ	http://www.mgsu.ru/resources/Biblioteka/

Приложение 4 к рабочей программе

Шифр	Наименование дисциплины
Б1.В.ДВ.04.04	Информационные технологии в стоимостном инжиниринге

Код направления подготовки / специальности	08.03.01
Направление подготовки / специальность	Строительство
Наименование ОПОП (направленность / профиль)	Стоимостной инжиниринг в строительстве
Год начала реализации ОПОП	2022
Уровень образования	бакалавриат
Форма обучения	очная
Год разработки/обновления	2022

Материально-техническое и программное обеспечение дисциплины

Наименование специальных помещений и помещений для самостоятельной работы	Оснащенность специальных помещений и помещений для самостоятельной работы	Перечень лицензионного программного обеспечения. Реквизиты подтверждающего документа
Учебные аудитории для проведения учебных занятий, текущего контроля и промежуточной аттестации	Рабочее место преподавателя, рабочие места обучающихся	
<p>Помещение для самостоятельной работы обучающихся</p> <p>Ауд. 41 НТБ на 80 посадочных мест (рабочее место библиотекаря, рабочие места обучающихся)</p>	<p>ИБП GE VH Series VH 700 Источник бесперебойного питания РИП-12 (2 шт.) Компьютер/ТИП №5 (2 шт.) Компьютер Тип № 1 (6 шт.) Контрольно-пусковой блок С2000-КПБ (26 шт.) Монитор / Samsung 21,5" S22C200B (80 шт.) Плоттер / HP DJ T770 Прибор приемно-контрольный С2000-АСПТ (2 шт.) Принтер / HP LaserJet P2015 DN Принтер /Тип № 4 н/т Принтер HP LJ Pro 400 M401dn Системный блок / Kraftway Credo тип 4 (79 шт.) Электронное табло 2000*950</p>	<p>Adobe Acrobat Reader DC (ПО предоставляется бесплатно на условиях OpLic) Adobe Flash Player (ПО предоставляется бесплатно на условиях OpLic) APM Civil Engineering (Договор № 109/9.13_АО НИУ от 09.12.13 (НИУ-13)) ArcGIS Desktop (Договор передачи с ЕСРИ СНГ 31 лицензии от 27.01.2016) ArhciCAD [22] (Б\Д; Веб-кабинет или подписка; OpenLicense) AutoCAD [2018] (Б\Д; Веб-кабинет или подписка; OpenLicense) AutoCAD [2020] (Б\Д; Веб-кабинет или подписка; OpenLicense) Autodesk Revit [2018] (Б\Д; Веб-кабинет или подписка; OpenLicense) Autodesk Revit [2020] (Б\Д; Веб-кабинет или подписка; OpenLicense) CorelDRAW [GSX5;55] (Договор № 292/10.11- АО НИУ от 28.11.2011 (НИУ-11)) eLearnBrowser [1.3] (Договор ГМЛ-Л-16/03-846 от 30.03.2016) Google Chrome (ПО предоставляется бесплатно на условиях OpLic) Lazarus (ПО предоставляется бесплатно на условиях OpLic) Mathcad [Edu.Prime;3;30] (Договор №109/9.13_АО НИУ от 09.12.13 (НИУ-</p>

		<p>13)) Mathworks Matlab [R2008a;100] (Договор 089/08-ОК(ИОП) от 24.10.2008) Mozilla Firefox (ПО предоставляется бесплатно на условиях OpLic) MS Access [2013;Im] (OpenLicense; Подписка Azure Dev Tools; Б\Д; Веб-кабинет) MS ProjectPro [2013;ImX] (OpenLicense; Подписка Azure Dev Tools; Б\Д; Веб-кабинет) MS VisioPro [2013;ADT] (OpenLicense; Подписка Azure Dev Tools; Б\Д; Веб-кабинет) MS Visual FoxPro [ADT] (OpenLicense; Подписка Azure Dev Tools; Б\Д; Веб-кабинет) nanoCAD СПДС Стройплощадка (Договор бесплатной передачи / партнерство) PascalABC [3.2.0.1311] (ПО предоставляется бесплатно на условиях OpLic) Visual Studio Ent [2015;Imx] (OpenLicense; Подписка Azure Dev Tools; Б\Д; Веб-кабинет) Visual Studio Expr [2008;ImX] (OpenLicense; Подписка Azure Dev Tools; Б\Д; Веб-кабинет) WinPro 7 [ADT] (OpenLicense; Подписка Azure Dev Tools; Б\Д; Веб-кабинет) Компас-3D V14 АЕС (Договор № 109/9.13_АО НИУ от 09.12.13 (НИУ-13)) ПК ЛЙРА-САПР [2013] (Договор № 109/9.13_АО НИУ от 09.12.13 (НИУ-13))</p>
<p>Помещение для самостоятельной работы обучающихся</p> <p>Ауд. 59 НТБ на 5 посадочных мест, оборудованных компьютерами (рабочее место библиотекаря, рабочие места обучающихся, рабочее место для лиц с ограниченными возможностями здоровья) Читальный зал на 52 посадочных места</p>	<p>Компьютер / ТИП №5 (4 шт.) Монитор Acer 17" AL1717 (4 шт.) Монитор Samsung 24" S24C450B Системный блок Kraftway Credo KC36 2007 (4 шт.) Системный блок Kraftway Credo KC43 с KSS тип3 Принтер/HP LaserJet P2015 DN Аудиторный стол для инвалидов-колясочников Видеоувеличитель /Optelec ClearNote Джойстик компьютерный беспроводной Клавиатура Clevy с большими кнопками и накладкой (беспроводная) Кнопка компьютерная выносная малая Кнопка компьютерная выносная малая (2 шт.)</p>	<p>Google Chrome (ПО предоставляется бесплатно на условиях OpLic (не требуется)) Adobe Acrobat Reader DC (ПО предоставляется бесплатно на условиях OpLic (не требуется)) eLearnBrowser [1.3] (Договор ГМЛ-Л-16/03-846 от 30.03.2016) Mozilla Firefox (ПО предоставляется бесплатно на условиях OpLic (лицензия не требуется)) MS OfficeStd [2010; 300] (Договор № 162/10 - АО НИУ от 18.11.2010 (НИУ-10)) Adobe Acrobat Reader [11] (ПО предоставляется бесплатно на условиях OpLic (лицензия не требуется)) K-Lite Codec Pack (ПО предоставляется бесплатно на условиях OpLic (лицензия не требуется))</p>
<p>Помещение для самостоятельной работы обучающихся</p> <p>Ауд. 84 НТБ На 5 посадочных мест, оборудованных компьютерами (рабочее место библиотекаря,</p>	<p>Монитор Acer 17" AL1717 (5 шт.) Системный блок Kraftway KW17 2010 (5 шт.)</p>	<p>AutoCAD [2020] (Б\Д; Веб-кабинет или подписка; OpenLicense) Eurosoft STARK [201W;20] (Договор № 089/08-ОК(ИОП) от 24.10.2008) MS OfficeStd [2010; 300] (Договор № 162/10 - АО НИУ от 18.11.2010 (НИУ-10)) nanoCAD СПДС Конструкции (Договор бесплатной передачи / партнерство) WinPro 7 [ADT]</p>

рабочие места обучающихся) Читальный зал на 52 посадочных места		(OpenLicense; Подписка Azure Dev Tools; БД; Веб-кабинет) ПК ЛИРА- САПР [2013R5] (ПО предоставляется бесплатно на условиях OpLic (лицензия не требуется))
---	--	--

Федеральное государственное бюджетное образовательное учреждение высшего образования
**«НАЦИОНАЛЬНЫЙ ИССЛЕДОВАТЕЛЬСКИЙ МОСКОВСКИЙ
ГОСУДАРСТВЕННЫЙ СТРОИТЕЛЬНЫЙ УНИВЕРСИТЕТ»**

РАБОЧАЯ ПРОГРАММА

Шифр	Наименование дисциплины
Б1.В.ДВ.05.01	Нейросети и искусственный интеллект

Код направления подготовки / специальности	08.03.01
Направление подготовки / специальность	Строительство
Наименование ОПОП (направленность / профиль)	Стоимостной инжиниринг в строительстве
Год начала реализации ОПОП	2022
Уровень образования	Бакалавриат
Форма обучения	Очная
Год разработки/обновления	2022

Разработчики:

должность	учёная степень, учёное звание	ФИО
старший преподаватель	-	Пиляй Андрей Игоревич

Рабочая программа дисциплины разработана и одобрена кафедрой (структурным подразделением) «Информационные системы, технологии и автоматизация в строительстве»

Рабочая программа утверждена методической комиссией по УГСН, протокол № 1 от 29.08.2022 г.

1. Цель освоения дисциплины

Целью освоения дисциплины «Нейросети и искусственный интеллект» является углубление уровня освоения компетенций обучающегося в области методов синтеза нейронных сетей и их практического применения.

Программа составлена в соответствии с требованиями Федерального государственного образовательного стандарта высшего образования по направлению подготовки 08.03.01 Строительство.

Дисциплина относится к части, формируемой участниками образовательных отношений Блока 1 «Дисциплины (модули)» основной профессиональной образовательной программы «Стоимостной инжиниринг в строительстве». Дисциплина является дисциплиной по выбору.

2. Перечень планируемых результатов обучения по дисциплине, соотнесенных с планируемыми результатами освоения образовательной программы

Код и наименование компетенции (результат освоения)	Код и наименование индикатора достижения компетенции
ПК-1. Способен разрабатывать и согласовывать содержание аналитических работ в профессиональной сфере с использованием технологий больших данных	ПК-1.1 Построение алгоритма решения задачи профессиональной сферы с использованием технологий больших данных
	ПК-1.2 Определение необходимых операций для выполнения первичного анализа исходных данных для решения профессиональных задач с применением технологий больших данных и интеллектуальных технологий

Код и наименование индикатора достижения компетенции	Наименование показателя оценивания (результата обучения по дисциплине)
ПК-1.1 Построение алгоритма решения задачи профессиональной сферы с использованием технологий больших данных	<p>Знает особенности построения алгоритма на базе, различных по характеру связи, искусственных нейронных сетей для решения задач строительной сферы с использованием технологий больших данных</p> <p>Знает особенности построения алгоритма, с учетом обучения нейронной сети, для решения задач строительной сферы с использованием технологий больших данных</p> <p>Имеет навыки (начального уровня) выбора наиболее подходящей, по характеру связей, нейронной сети, для реализации алгоритма решения задачи строительной сферы с использованием технологий больших данных</p> <p>Имеет навыки (начального уровня) построения алгоритма на базе, различных по характеру связи, искусственных нейронных сетей, для решения задач строительной сферы с использованием технологий больших данных</p>
ПК-1.2 Определение необходимых операций для выполнения первичного анализа исходных данных для решения профессиональных задач с применением технологий больших данных и интеллектуальных технологий	<p>Знает операции для выполнения первичного анализа исходных данных с возможностью их реализации при помощи нейронных сетей</p> <p>Имеет навыки (начального уровня) создавать алгоритм выполнения первичного анализа данных на основе нейросетей и систем искусственного интеллекта</p> <p>Имеет навыки (начального уровня) базовой реализации алгоритм выполнения первичного анализа данных на основе нейросетей и систем искусственного интеллекта</p>

Информация о формировании и контроле результатов обучения представлена в Фонде оценочных средств (Приложение 1).

3. Трудоемкость дисциплины и видов учебных занятий по дисциплине

Общая трудоемкость дисциплины составляет 3 зачётных единицы (108 академических часов).

(1 зачетная единица соответствует 36 академическим часам)

Видами учебных занятий и работы обучающегося по дисциплине могут являться.

Обозначение	Виды учебных занятий и работы обучающегося
Л	Лекции
ЛР	Лабораторные работы
ПЗ	Практические занятия
КоП	Компьютерный практикум
КРП	Групповые и индивидуальные консультации по курсовым работам (курсовым проектам)
СР	Самостоятельная работа обучающегося в период теоретического обучения
Контроль	Самостоятельная работа обучающегося и контактная работа обучающегося с преподавателем в период промежуточной аттестации

Структура дисциплины:

Форма обучения – очная.

№	Наименование раздела дисциплины	Семестр	Количество часов по видам учебных занятий и работы обучающегося							Формы промежуточной аттестации, текущего контроля успеваемости	
			Л	ЛР	ПЗ	КоП	КРП	СР	Контроль		
1	Применения нейронных сетей	8	6			6			63	9	<i>Домашнее задание р.1-4, Контрольное задание по КоП р.1-2</i>
2	Этапы решения задач при помощи нейронных сетей	8	6			6					
3	Классификация нейронных сетей	8	4			4					
4	Виды нейронных сетей	8	2			2					
	Итого:	8	18			18		63	9	<i>Зачет</i>	

4. Содержание дисциплины, структурированное по видам учебных занятий и разделам

При проведении аудиторных учебных занятий предусмотрено проведение текущего контроля успеваемости:

- В рамках практических занятий предусмотрено выполнение обучающимися контрольной работы.

4.1 Лекции

№	Наименование раздела дисциплины	Тема и содержание лекционных занятий
1	Применения нейронных сетей	1.1 Распознавание образов и классификация 1.2 Принятие решений и управление 1.3 Кластеризация 1.4 Прогнозирование 1.5 Аппроксимация 1.6 Сжатие данных и ассоциативная память 1.7 Анализ данных 1.8 Оптимизация
2	Этапы решения задач при помощи нейронных сетей	2.1 Сбор данных для обучения 2.2 Выбор топологии сети 2.3 Экспериментальный подбор характеристик сети 2.4 Экспериментальный подбор параметров обучения 2.5 Обучение сети 2.6 Проверка адекватности обучения
3	Классификация нейронных сетей	Классификация нейронных сетей 3.1 по типу входной информации 3.2 по характеру обучения 3.3 по характеру настройки синапсов 3.4 по времени передачи сигнала 3.5 по характеру связей
4	Виды нейронных сетей	4.1 Нейронные сети прямого распространения 4.2 Рекуррентные нейронные сети 4.3 Радиально-базисные функции 4.4 Самоорганизующиеся карты

4.2 Лабораторные работы

Не предусмотрено учебным планом.

4.3 Практические занятия

Не предусмотрено учебным планом

4.4 Компьютерные практикумы

№	Наименование раздела дисциплины	Тема и содержание компьютерных практикумов
1	Применения нейронных сетей	1.1 Распознавание образов и классификация 1.2 Принятие решений и управление 1.3 Кластеризация 1.4 Прогнозирование 1.5 Аппроксимация 1.6 Сжатие данных и ассоциативная память 1.7 Анализ данных 1.8 Оптимизация
2	Этапы решения задач при помощи нейронных сетей	2.1 Сбор данных для обучения 2.2 Выбор топологии сети 2.3 Экспериментальный подбор характеристик сети 2.4 Экспериментальный подбор параметров обучения 2.5 Обучение сети 2.6 Проверка адекватности обучения

3	Классификация нейронных сетей	Классификация нейронных сетей 3.1 по типу входной информации 3.2 по характеру обучения 3.3 по характеру настройки синапсов 3.4 по времени передачи сигнала 3.5 по характеру связей
4	Виды нейронных сетей	4.1 Нейронные сети прямого распространения 4.2 Рекуррентные нейронные сети 4.3 Радиально-базисные функции 4.4 Самоорганизующиеся карты

4.5 Групповые и индивидуальные консультации по курсовым работам (курсовым проектам)

Не предусмотрено учебным планом.

4.6 Самостоятельная работа обучающегося в период теоретического обучения

Самостоятельная работа обучающегося в период теоретического обучения включает в себя:

- самостоятельную подготовку к учебным занятиям, включая подготовку к аудиторным формам текущего контроля успеваемости;
- выполнение домашнего задания;
- самостоятельную подготовку к промежуточной аттестации.

В таблице указаны темы для самостоятельного изучения обучающимся:

№	Наименование раздела дисциплины	Темы для самостоятельного изучения
1	Применения нейронных сетей	1.1 Системы компьютерного зрения 1.2 Задачи в строительстве, подразумевающие возможность использования искусственного интеллекта
2	Этапы решения задач при помощи нейронных сетей	2.1 Виды обучения нейронной сети 2.2 Генетический алгоритм, как способ обучения 2.3 Дата-сети и их виды
3	Классификация нейронных сетей	3.1 Однослойные, многослойные нейронные сети
4	Виды нейронных сетей	3.1 Соотношение различных задач с видами нейронных сетей

4.7 Самостоятельная работа обучающегося и контактная работа обучающегося с преподавателем в период промежуточной аттестации

Работа обучающегося в период промежуточной аттестации включает в себя подготовку к формам промежуточной аттестации (к зачету), а также саму промежуточную аттестацию.

5. Оценочные материалы по дисциплине

Фонд оценочных средств по дисциплине приведён в Приложении 1 к рабочей программе дисциплины.

Оценочные средства для проведения промежуточной аттестации, а также текущего контроля по дисциплине хранятся на кафедре (структурном подразделении), ответственной за преподавание данной дисциплины.

6. Учебно-методическое и материально-техническое обеспечение дисциплины

Основные принципы осуществления учебной работы обучающихся изложены в локальных нормативных актах, определяющих порядок организации контактной работы и порядок самостоятельной работы обучающихся. Организация учебной работы обучающихся на аудиторных учебных занятиях осуществляется в соответствии с п. 3.

6.1 Перечень учебных изданий и учебно-методических материалов для освоения дисциплины

Для освоения дисциплины обучающийся может использовать учебные издания и учебно-методические материалы, имеющиеся в научно-технической библиотеке НИУ МГСУ и/или размещённые в Электронных библиотечных системах.

Актуальный перечень учебных изданий и учебно-методических материалов представлен в Приложении 2 к рабочей программе дисциплины.

6.2 Перечень профессиональных баз данных и информационных справочных систем

При осуществлении образовательного процесса по дисциплине используются профессиональные Основы искусственного интеллекта и информационных справочных систем, перечень которых указан в Приложении 3 к рабочей программе дисциплины.

6.3 Перечень материально-технического, программного обеспечения освоения дисциплины

Учебные занятия по дисциплине проводятся в помещениях, оснащенных соответствующим оборудованием и программным обеспечением.

Перечень материально-технического и программного обеспечения дисциплины приведен в Приложении 4 к рабочей программе дисциплины.

Приложение 1 к рабочей программе

Шифр	Наименование дисциплины
Б1.В.ДВ.05.01	Нейросети и искусственный интеллект

Код направления подготовки / специальности	08.03.01
Направление подготовки / специальность	Строительство
Наименование ОПОП (направленность / профиль)	Стоимостной инжиниринг в строительстве
Год начала реализации ОПОП	2022
Уровень образования	Бакалавриат
Форма обучения	Очная
Год разработки/обновления	2022

ФОНД ОЦЕНОЧНЫХ СРЕДСТВ

1. Описание показателей и критериев оценивания компетенций, описание шкал оценивания

Оценивание формирования компетенций производится на основе показателей оценивания, указанных в п.2. рабочей программы и в п.1.1 ФОС.

Связь компетенций, индикаторов достижения компетенций и показателей оценивания приведена в п.2 рабочей программы.

1.1. Описание формирования и контроля показателей оценивания

Оценивание уровня освоения обучающимся компетенций осуществляется с помощью форм промежуточной аттестации и текущего контроля. Формы промежуточной аттестации и текущего контроля успеваемости по дисциплине, с помощью которых производится оценивание, указаны в учебном плане и в п.3 рабочей программы.

В таблице приведена информация о формировании результатов обучения по дисциплине разделами дисциплины, а также о контроле показателей оценивания компетенций формами оценивания.

Наименование показателя оценивания (результата обучения по дисциплине)	Номера разделов дисциплины	Формы оценивания (формы промежуточной аттестации, текущего контроля успеваемости)
Знает особенности построения алгоритма на базе, различных по характеру связи, искусственных нейронных сетей для решения задач строительной сферы с использованием технологий больших данных	1,2	<i>Домашнее задание, Контрольное задание по КоП, Зачет</i>
Знает особенности построения алгоритма, с учетом обучения нейронной сети, для решения задач строительной сферы с использованием технологий больших данных	1,2	<i>Домашнее задание, Контрольное задание по КоП, Зачет</i>

Имеет навыки (начального уровня) выбора наиболее подходящей, по характеру связей, нейронной сети, для реализации алгоритма решения задачи строительной сферы с использованием технологий больших данных	3,4	<i>Тестирование, Зачет</i>
Имеет навыки (начального уровня) построения алгоритма на базе, различных по характеру связи, искусственных нейронных сетей, для решения задач строительной сферы с использованием технологий больших данных	1,2	<i>Домашнее задание, Контрольное задание по КоП, Зачет</i>
Знает операции для выполнения первичного анализа исходных данных с возможностью их реализации при помощи нейронных сетей	1,2,4	<i>Тестирование, Зачет</i>
Имеет навыки (начального уровня) создавать алгоритм выполнения первичного анализа данных на основе нейросетей и систем искусственного интеллекта	1,2,4	<i>Домашнее задание, Контрольное задание по КоП, Зачет</i>
Имеет навыки (начального уровня) базовой реализации алгоритм выполнения первичного анализа данных на основе нейросетей и систем искусственного интеллекта	1,2	<i>Домашнее задание, Контрольное задание по КоП, Зачет</i>

1.2. Описание критериев оценивания компетенций и шкалы оценивания

При проведении промежуточной аттестации в форме зачёта используется шкала оценивания: «Не зачтено», «Зачтено».

Показателями оценивания являются знания и навыки обучающегося, полученные при изучении дисциплины.

Критериями оценивания достижения показателей являются:

Показатель оценивания	Критерий оценивания
Знания	Знание терминов и определений, понятий
	Знание основных закономерностей и соотношений, принципов
	Объём освоенного материала, усвоение всех дидактических единиц (разделов)
	Полнота ответов на проверочные вопросы
	Правильность ответов на вопросы
	Чёткость изложения и интерпретации знаний
Навыки начального уровня	Навыки выбора методик выполнения заданий
	Навыки выполнения заданий различной сложности
	Навыки самопроверки. Качество сформированных навыков
	Навыки анализа результатов выполнения заданий, решения задач
	Навыки представления результатов решения задач

2. Типовые контрольные задания для оценивания формирования компетенций

2.1. Промежуточная аттестация

2.1.1. Промежуточная аттестация в форме экзамена, дифференцированного зачета (зачета с оценкой), зачета

Форма(ы) промежуточной аттестации: зачёт в 8 семестре.

Перечень типовых вопросов/заданий для проведения зачёта в 8 семестре:

№	Наименование раздела дисциплины	Типовые вопросы/задания
1	Применения нейронных сетей	<p>1. Биологические аспекты нервной деятельности.</p> <p>2. Модели искусственного нейрона. Функции активации. Нейрон с векторным входом.</p> <p>3. Искусственные нейронные сети. Архитектура искусственных нейронных сетей. Набор средств для создания, инициализации, обучения, моделирования и визуализации сети.</p> <p>4. Методы и алгоритмы обучения искусственных нейронных сетей. Градиентные алгоритмы обучения.</p> <p>5. Алгоритмы обучения, основанные на использовании метода сопряженных градиентов.</p> <p>6. Архитектура персептрона и специальные функции для создания персептрона, настройки его весов и смещений.</p> <p>8. Построение и обучение линейных сетей для классификации векторов, линейной аппроксимации, предсказания, слежения и фильтрации сигналов, идентификации и моделирования линейных систем.</p> <p>10. Архитектуры радиальных базисных нейронных сетей общего вида и специальные функции для их создания и автоматической настройки весов и смещений.</p>
2	Этапы решения задач при помощи нейронных сетей	<p>11. Применение радиальных базисных сетей для классификации векторов и аппроксимации функций.</p> <p>13. Применение GRNN сетей для решения задач обобщенной регрессии, анализа временных рядов и аппроксимации функций.</p> <p>15. Решение задач классификации на основе подсчёта вероятности принадлежности векторов к рассматриваемым классам.</p> <p>17. Применение самоорганизующихся слоев для исследования топологической структуры данных, их объединением в кластеры (группы) и распределением по классам.</p> <p>19. Применение самоорганизующихся карт для решения задач кластеризации входных векторов</p> <p>22. Построения сетей управления движущимися объектами.</p> <p>23. Построения систем технического зрения и решения других динамических задач.</p> <p>25. Применение сетей Хопфилда для решения задач распознавания образов и создания ассоциативной памяти.</p> <p>26. Применение нейронных сетей для проектирования систем управления динамическими процессами</p>
3	Классификация нейронных сетей	<p>7. Линейные нейронные сети. Настройки параметров по методу Вудроу-Хоффа.</p> <p>9. Радиальные базисные сети общего вида.</p> <p>12. Радиальные базисные сети типа GRNN.</p> <p>14. Радиальные базисные сети типа PNN.</p> <p>20. Самоорганизующихся LVQ-сети. Архитектуры</p>

		самоорганизующихся нейронных сетей типа LVQ и специальные функции для их создания, настройки весов и обучения.
4	Виды нейронных сетей	16. Самоорганизующихся слои Кохонена. Архитектуры самоорганизующихся нейронных слоев Кохонена и специальные функции для их создания, инициализации, взвешивания, накопления, активации, настройки весов и смещений, адаптации и обучения. 18. Самоорганизующихся карты Кохонена. 21. Рекуррентные нейронные сети Элмана. 24. Архитектуры рекуррентных нейронных сетей Хопфилда и специальные функции для их создания, взвешивания входов, накопления и активизации.

2.1.2. Промежуточная аттестация в форме защиты курсовой работы

Промежуточная аттестация в форме защиты курсовой работы/курсового проекта не проводится.

2.2. Текущий контроль

2.2.1. Перечень форм текущего контроля:

- Контрольное задание по КоП;
- домашнее задание.

2.2.2. Типовые контрольные задания форм текущего контроля

Контрольное задание по КоП

Тема: «Создание системы искусственного интеллекта помощи нейронных сетей»

Содержание:

1. Сбор данных для обучения
2. Выбор топологии сети
3. Экспериментальный подбор характеристик сети
4. Экспериментальный подбор параметров обучения
5. Обучение сети
6. Проверка адекватности обучения

Пример задачи:

Реализаций нейронной сети

```
import numpy as np
```

```
INPUT_DIM = 4 # количество входных значений (4 признака)
```

```
OUT_DIM = 3 # количество выходных значений (3 класса)
```

```
H_DIM = 5 # количество нейронов в первом слое
```

```
x = np.random.random(INPUT_DIM) # чтобы вычислить выход нашей нейронной сети,
```

```
# нам нужен входной вектор x и веса,
```

```

# он временно задается как случайный вектор, взят из нормального распределения

# далее нам нужны 2 матрицы весов и 2 вектора смещения
# т.к. в данном случае рассматриваются 2 слоя.
# временно в качестве заглушки используются случайные матрицы и векторы

W1 = np.random.randn(INPUT_DIM, H_DIM) # для первого слоя матрица весов будет
иметь
# размерность INPUT_DIM(количество строк) на H_DIM(количество столбцов)
b1 = np.random.randn(H_DIM) # размерность вектора смещения равна количеству
нейронов
# в нашем полносвязном слое H_DIM

# аналогично для второго слоя
W2 = np.random.randn(H_DIM, OUT_DIM) # матрица H_DIM на OUT_DIM
b2 = np.random.randn(OUT_DIM) # смещение OUT_DIM

# Этап описание кода вычислений нашей нейросети, это называют
# forward propagation (прямое распространение) или inference
# используются те же обозначения что и раньше
def relu(t): # функция relu по определению это максимум из пришедшего значения и
0
    return np.maximum(t, 0) # relu должна быть применена
    # для каждого значения в нашем векторе t
    # и т.к. мы используем функцию maximum из NumPy(np.) мы автоматом получаем
поэлементное
    # вычисление этой функции т.е. в relu можно подавать не число а целый вектор
    # на выходе - тоже вектор
def softmax(t): # функция вычисляется в 2 действия
    out = np.exp(t) # сначала ко всем элементам вектора применяется экспонента
    # получаем вектор из экспонент
    return out / np.sum(out) # затем просто нормируем его, т.е. делим на сумму
def predict(x): # для удобства код оборачивается в функцию predict, что-бы упростить
вызов для x
# для начала необходимо умножить вектор x на матрицу w1
# в python есть несколько способов это сделать
    t1 = x @ W1 + b1 # оператор @ - это один из способов умножить 2 матрицы
# или умножить матрицу на вектор
# конец линейной части и начало нелинейной
    h1 = relu(t1) # relu - это наша функция активации она описывается самостоятельно
(28 строка)
# пишем второй слой
    t2 = h1 @ W2 + b2
# а теперь получим вектор вероятности с помощью функции softmax
    z = softmax(t2) # softmax описывается самостоятельно (34 строка)
    return z
probs = predict(x) # функция predict возвращает вектор из 3 вероятностей
# а мы хотим выбрать один класс, в котором нейросеть уверена больше всего
# т.е. с максимальной вероятностью
pred_class = np.argmax(probs) # получим индекс этого класса с помощью функции
argmax

```



```
# т.е. это индекс элемента вектора, где достигается максимум (0,1 или 2 в нашем
случае)
class_names = ['A', 'B', 'C'] # указываем то, что классифицируем, наши классы - (A, B,
C)
# находится индекс класса
print('Predicted class:', class_names[pred_class]) # выводится ответ
# в случае со случайным входом и случайными весами - ответ тоже случайный
```

Домашнее задание у обучающихся проходит в виде прохождения тестирования по разделам дисциплины. Примеры вопросов:

1. Сетью без обратных связей называется сеть,

- a. все слои которой соединены иерархически
- b. **(Правильный ответ)** у которой нет синаптических связей, идущих от выхода некоторого нейрона к входам этого же нейрона или нейрона из предыдущего слоя
- c. у которой есть синаптические связи

2. Какие сети характеризуются отсутствием памяти?

- a. однослойные
- b. многослойные
- c. с обратными связями
- d. **(Правильный ответ)** без обратных связей

3. Входом персептрона являются:

- a. **(Правильный ответ)** вектор, состоящий из действительных чисел
- b. значения 0 и 1
- c. вектор, состоящий из нулей и единиц
- d. вся действительная ось (-?;+?)

4. Теорема о двухслойности персептрона утверждает, что:

- a. в любом многослойном персептроне могут обучаться только два слоя
- b. способностью к обучению обладают персептроны, имеющие не более двух слоев
- c. **(Правильный ответ)** любой многослойный персептрон может быть представлен в виде двухслойного персептрона

5. Обучением называют:

- a. процедуру вычисления пороговых значений для функций активации
- b. процедуру подстройки сигналов нейронов
- c. **(Правильный ответ)** процедуру подстройки весовых значений

6. Нейронная сеть является обученной, если:

- a. при подаче на вход некоторого вектора сеть будет выдавать ответ, к какому классу векторов он принадлежит
- b. **(Правильный ответ)** при запуске обучающих входов она выдает соответствующие обучающие выходы
- c. алгоритм обучения завершил свою работу и не зациклился

7. Подаем на вход персептрона вектор a . В каком случае весовые значения нужно уменьшать?

- a. всегда, когда на выходе 1
- b. **(Правильный ответ)** если на выходе 1, а нужно 0
- c. если сигнал персептрона не совпадает с нужным ответом
- d. если на выходе 0, а нужно 1

8. Алгоритм обратного распространения заканчивает свою работу, когда:

- a. величина ϵ становится ниже заданного порога
- b. величина ϵw для каждого нейрона становится ниже заданного порога
- c. **(Правильный ответ)** сигнал ошибки становится ниже заданного порога

9. Если сеть имеет очень большое число нейронов в скрытых слоях, то:

- a. время, необходимое на обучение сети, минимально
- b. **(Правильный ответ)** возможно переобучение сети
- c. сеть может оказаться недостаточно гибкой для решения поставленной задачи

10. Если сеть содержит два промежуточных слоя, то она моделирует:

- a. по одной выпуклой «взвешенности» для каждого скрытого элемента первого слоя
- b. по одному «сигмовидному склону» для каждого скрытого элемента
- c. **(Правильный ответ)** по одной выпуклой «взвешенности» для каждого скрытого элемента второго слоя
- d. одну выпуклую «взвешенность»

11. Если в алгоритме обучения сети встречного распространения на вход сети подается вектор x , то желаемым выходом является

- a. вектор y , являющийся эталоном для всех векторов, сходных с вектором x
- b. двоичный вектор, интерпретирующий номер класса, которому принадлежит вектор x
- c. **(Правильный ответ)** сам вектор x

12. Алгоритм обучения персептрона является:

- a. **(Правильный ответ)** алгоритмом «обучения с учителем»

- b. алгоритмом «обучения без учителя»

13. Можем ли мы за конечное число шагов после запуска алгоритма обучения персептрона сказать, что персептрон не может обучиться данной задаче?

- a. нет
- b. **(Правильный ответ)** да
- c. в зависимости от задачи

14. Все ли нейроны многослойного персептрона возможно обучить?

- a. только нейроны первого слоя
- b. да
- c. **(Правильный ответ)** только нейроны последнего слоя

15. Искусственный нейрон

- a. **(Правильный ответ)** имитирует основные функции биологического нейрона
- b. по своей функциональности превосходит биологический нейрон
- c. является моделью биологического нейрона

16. Активационной функцией называется:

- a. функция, суммирующая входные сигналы нейрона
- b. **(Правильный ответ)** функция, вычисляющая выходной сигнал нейрона
- c. функция, распределяющая входные сигналы по нейронам
- d. функция, корректирующая весовые значения

3. Методические материалы, определяющие процедуры оценивания

Процедура проведения промежуточной аттестации и текущего контроля успеваемости регламентируется локальным нормативным актом, определяющим порядок осуществления текущего контроля успеваемости и промежуточной аттестации обучающихся.

3.1. Процедура оценивания при проведении промежуточной аттестации обучающихся по дисциплине в форме экзамена и/или дифференцированного зачета (зачета с оценкой)

Промежуточная аттестация по дисциплине в форме экзамена и/или дифференцированного зачета (зачета с оценкой) не проводится.

3.2. Процедура оценивания при проведении промежуточной аттестации обучающихся по дисциплине в форме зачета

Промежуточная аттестация по дисциплине в форме зачёта проводится в 8 семестре. Для оценивания знаний и навыков используются критерии и шкала, указанные п.1.2.

Ниже приведены правила оценивания формирования компетенций по показателю оценивания «Знания».

Критерий оценивания	Уровень освоения и оценка	
	Не зачтено	Зачтено
Знание терминов и определений, понятий	Не знает терминов и определений	Знает термины и определения
Знание основных закономерностей и соотношений, принципов	Не знает основные закономерности и соотношения, принципы построения знаний	Знает основные закономерности и соотношения, принципы построения знаний
Объём освоенного материала, усвоение всех дидактических единиц (разделов)	Не знает значительной части материала дисциплины	Знает материал дисциплины
Полнота ответов на проверочные вопросы	Не даёт ответы на большинство вопросов	Даёт ответы на большинство вопросов
Правильность ответов на вопросы	Допускает грубые ошибки при изложении ответа на вопрос	Не допускает ошибок при изложении ответа на вопрос
Чёткость изложения и интерпретации знаний	Излагает знания без логической последовательности	Излагает знания в логической последовательности
	Не иллюстрирует изложение поясняющими схемами, рисунками и примерами	Иллюстрирует изложение поясняющими схемами, рисунками и примерами
	Неверно излагает и интерпретирует знания	Верно излагает и интерпретирует знания

Ниже приведены правила оценивания формирования компетенций по показателю оценивания «Навыки начального уровня».

Критерий оценивания	Уровень освоения и оценка	
	Не зачтено	Зачтено
Навыки выбора методик выполнения заданий	Не может выбрать методику выполнения заданий	Может выбрать методику выполнения заданий
Навыки выполнения заданий различной сложности	Не имеет навыков выполнения учебных заданий	Имеет навыки выполнения учебных заданий
Навыки самопроверки. Качество сформированных навыков	Допускает грубые ошибки при выполнении заданий, нарушающие логику решения задач	Не допускает ошибки при выполнении заданий
Навыки анализа результатов выполнения заданий, решения задач	Делает некорректные выводы	Делает корректные выводы
Навыки представления результатов решения задач	Не может проиллюстрировать решение задачи поясняющими схемами, рисунками	Иллюстрирует решение задачи поясняющими схемами, рисунками

3.3. Процедура оценивания при проведении промежуточной аттестации обучающихся по дисциплине в форме защиты курсовых работ

Промежуточная аттестация в форме защиты курсовой работы/курсового проекта не проводится.

Приложение 2 к рабочей программе

Шифр	Наименование дисциплины
Б1.В.ДВ.05.01	Нейросети и искусственный интеллект

Код направления подготовки / специальности	08.03.01
Направление подготовки / специальность	Строительство
Наименование ОПОП (направленность / профиль)	Стоимостной инжиниринг в строительстве
Год начала реализации ОПОП	2022
Уровень образования	Бакалавриат
Форма обучения	Очная
Год разработки/обновления	2022

Перечень учебных изданий и учебно-методических материалов

Электронные учебные издания в электронно-библиотечных системах (ЭБС):

№ п/п	Автор, название, место издания, год издания, количество страниц	Ссылка на учебное издание в ЭБС
1	Игнатова, Е. В. Технологии информационного моделирования зданий : учебно-методическое пособие / Е. В. Игнатова, Л. А. Шилова, А. Е. Давыдов. — Москва : МИСИ-МГСУ, ЭБС АСВ, 2019. — 55 с. — ISBN 978-5-7264-2017-2. — Текст : электронный // Цифровой образовательный ресурс IPR SMART : [сайт].	https://www.iprbookshop.ru/101841.html
2	Павлова, А. И. Искусственные нейронные сети : учебное пособие / А. И. Павлова. — Москва : Ай Пи Ар Медиа, 2021. — 190 с. — ISBN 978-5-4497-1165-6. — Текст : электронный // Цифровой образовательный ресурс IPR SMART : [сайт].	https://www.iprbookshop.ru/108228.html
3	Яхьяева, Г. Э. Нечеткие множества и нейронные сети : учебное пособие / Г. Э. Яхьяева. — 4-е изд. — Москва : Интернет-Университет Информационных Технологий (ИНТУИТ), Ай Пи Ар Медиа, 2020. — 315 с. — ISBN 978-5-4497-0665-2. — Текст : электронный // Цифровой образовательный ресурс IPR SMART : [сайт].	https://www.iprbookshop.ru/97552.html

Согласовано:
НТБ

28.07.2022

Гальдус Л.Ю.

НТБ НИУ МГСУ

Приложение 3 к рабочей программе

Шифр	Наименование дисциплины
Б1.В.ДВ.05.01	Нейросети и искусственный интеллект

Код направления подготовки / специальности	08.03.01
Направление подготовки / специальность	Строительство
Наименование ОПОП (направленность / профиль)	Стоимостной инжиниринг в строительстве
Год начала реализации ОПОП	2022
Уровень образования	Бакалавриат
Форма обучения	Очная
Год разработки/обновления	2022

Перечень профессиональных баз данных и информационных справочных систем

Наименование	Электронный адрес ресурса
«Российское образование» - федеральный портал	http://www.edu.ru/index.php
Научная электронная библиотека	http://elibrary.ru/defaultx.asp?
Электронная библиотечная система IPRbooks	http://www.iprbookshop.ru/
Федеральная университетская компьютерная сеть России	http://www.runnet.ru/
Информационная система "Единое окно доступа к образовательным ресурсам"	http://window.edu.ru/
Научно-технический журнал по строительству и архитектуре «Вестник МГСУ»	http://www.vestnikmgsu.ru/
Научно-техническая библиотека НИУ МГСУ	http://www.mgsu.ru/resources/Biblioteka/

Приложение 4 к рабочей программе

Шифр	Наименование дисциплины
Б1.В.ДВ.05.01	Нейросети и искусственный интеллект

Код направления подготовки / специальности	08.03.01
Направление подготовки / специальность	Строительство
Наименование ОПОП (направленность / профиль)	Стоимостной инжиниринг в строительстве
Год начала реализации ОПОП	2022
Уровень образования	Бакалавриат
Форма обучения	Очная
Год разработки/обновления	2022

Материально-техническое и программное обеспечение дисциплины

Наименование специальных помещений и помещений для самостоятельной работы	Оснащенность специальных помещений и помещений для самостоятельной работы	Перечень лицензионного программного обеспечения. Реквизиты подтверждающего документа
Учебные аудитории для проведения учебных занятий, текущего контроля и промежуточной аттестации	Рабочее место преподавателя, рабочие места обучающихся	
Помещение для самостоятельной работы обучающихся Ауд. 41 НТБ на 80 посадочных мест (рабочее место библиотекаря, рабочие места обучающихся)	ИБП GE VH Series VH 700 Источник бесперебойного питания РИП-12 (2 шт.) Компьютер/ТИП №5 (2 шт.) Компьютер Тип № 1 (6 шт.) Контрольно-пусковой блок С2000-КПБ (26 шт.) Монитор / Samsung 21,5" S22C200B (80 шт.) Плоттер / HP DJ T770 Прибор приемно-контрольный С2000-АСПТ (2 шт.) Принтер / HP LaserJet P2015 DN Принтер /Тип № 4 н/т Принтер HP LJ Pro 400 M401dn Системный блок / Kraftway Credo тип 4 (79 шт.) Электронное табло 2000*950	Adobe Acrobat Reader DC (ПО предоставляется бесплатно на условиях OpLic) Adobe Flash Player (ПО предоставляется бесплатно на условиях OpLic) APM Civil Engineering (Договор № 109/9.13_АО НИУ от 09.12.13 (НИУ-13)) ArcGIS Desktop (Договор передачи с ЕСПИ СНГ 31 лицензии от 27.01.2016) ArhciCAD [22] (Б\Д; Веб-кабинет или подписка; OpenLicense) AutoCAD [2018] (Б\Д; Веб-кабинет или подписка; OpenLicense) AutoCAD [2020] (Б\Д; Веб-кабинет или подписка; OpenLicense) Autodesk Revit [2018] (Б\Д; Веб-кабинет или подписка; OpenLicense) Autodesk Revit [2020] (Б\Д; Веб-кабинет или подписка; OpenLicense) CorelDRAW [GSX5;55] (Договор № 292/10.11- АО НИУ от 28.11.2011 (НИУ-11)) eLearnBrowser [1.3] (Договор ГМЛ-Л-16/03-846 от 30.03.2016)

Наименование специальных помещений и помещений для самостоятельной работы	Оснащенность специальных помещений и помещений для самостоятельной работы	Перечень лицензионного программного обеспечения. Реквизиты подтверждающего документа
		<p>Google Chrome (ПО предоставляется бесплатно на условиях OpLic)</p> <p>Lazarus (ПО предоставляется бесплатно на условиях OpLic)</p> <p>Mathcad [Edu.Prime;3;30] (Договор №109/9.13_АО НИУ от 09.12.13 (НИУ-13))</p> <p>Mathworks Matlab [R2008a;100] (Договор 089/08-ОК(ИОП) от 24.10.2008)</p> <p>Mozilla Firefox (ПО предоставляется бесплатно на условиях OpLic)</p> <p>MS Access [2013;Im] (OpenLicense; Подписка Azure Dev Tools; БД; Веб-кабинет)</p> <p>MS ProjectPro [2013;ImX] (OpenLicense; Подписка Azure Dev Tools; БД; Веб-кабинет)</p> <p>MS VisioPro [2013;ADT] (OpenLicense; Подписка Azure Dev Tools; БД; Веб-кабинет)</p> <p>MS Visual FoxPro [ADT] (OpenLicense; Подписка Azure Dev Tools; БД; Веб-кабинет)</p> <p>nanoCAD СПДС Стройплощадка (Договор бесплатной передачи / партнерство)</p> <p>PascalABC [3.2.0.1311] (ПО предоставляется бесплатно на условиях OpLic)</p> <p>Visual Studio Ent [2015;Imx] (OpenLicense; Подписка Azure Dev Tools; БД; Веб-кабинет)</p> <p>Visual Studio Expr [2008;ImX] (OpenLicense; Подписка Azure Dev Tools; БД; Веб-кабинет)</p> <p>WinPro 7 [ADT] (OpenLicense; Подписка Azure Dev Tools; БД; Веб-кабинет)</p> <p>Компас-3D V14 АЕС (Договор № 109/9.13_АО НИУ от 09.12.13 (НИУ-13))</p> <p>ПК ЛИРА-САПР [2013] (Договор № 109/9.13_АО НИУ от 09.12.13 (НИУ-13))</p>
<p>Помещение для самостоятельной работы обучающихся</p> <p>Ауд. 59 НТБ на 5 посадочных мест, оборудованных компьютерами (рабочее место библиотекаря, рабочие места обучающихся, рабочее место для лиц с</p>	<p>Компьютер / ТИП №5 (4 шт.)</p> <p>Монитор Acer 17" AL1717 (4 шт.)</p> <p>Монитор Samsung 24" S24C450B</p> <p>Системный блок Kraftway Credo KC36 2007 (4 шт.)</p> <p>Системный блок Kraftway Credo KC43 с KSS тип3</p> <p>Принтер/HP LaserJet P2015 DN</p> <p>Аудиторный стол для инвалидов-колясочников</p> <p>Видеоувеличитель /Optelec ClearNote</p> <p>Джойстик компьютерный беспроводной</p> <p>Клавиатура Clevy с большими кнопками и накладкой (беспроводная)</p>	<p>Google Chrome (ПО предоставляется бесплатно на условиях OpLic (не требуется))</p> <p>Adobe Acrobat Reader DC (ПО предоставляется бесплатно на условиях OpLic (не требуется))</p> <p>eLearnBrowser [1.3] (Договор ГМЛ-Л-16/03-846 от 30.03.2016)</p> <p>Mozilla Firefox (ПО предоставляется бесплатно на условиях OpLic (лицензия не требуется))</p> <p>MS OfficeStd [2010; 300] (Договор № 162/10 - АО НИУ от 18.11.2010 (НИУ-10))</p> <p>Adobe Acrobat Reader [11] (ПО предоставляется бесплатно на условиях OpLic (лицензия не требуется))</p>

Наименование специальных помещений и помещений для самостоятельной работы	Оснащенность специальных помещений и помещений для самостоятельной работы	Перечень лицензионного программного обеспечения. Реквизиты подтверждающего документа
ограниченными возможностями здоровья) Читальный зал на 52 посадочных места	Кнопка компьютерная выносная малая Кнопка компьютерная выносная малая (2 шт.)	K-Lite Codec Pack (ПО предоставляется бесплатно на условиях OpLic (лицензия не требуется))
Помещение для самостоятельной работы обучающихся Ауд. 84 НТБ На 5 посадочных мест, оборудованных компьютерами (рабочее место библиотекаря, рабочие места обучающихся) Читальный зал на 52 посадочных места	Монитор Acer 17" AL1717 (5 шт.) Системный блок Kraftway KW17 2010 (5 шт.)	AutoCAD [2020] (БД; Веб-кабинет или подписка; OpenLicense) Eurosoft STARK [201W;20] (Договор № 089/08-ОК(ИОП) от 24.10.2008) MS OfficeStd [2010; 300] (Договор № 162/10 - АО НИУ от 18.11.2010 (НИУ-10)) nanoCAD СПДС Конструкции (Договор бесплатной передачи / партнерство) WinPro 7 [ADT] (OpenLicense; Подписка Azure Dev Tools; БД; Веб-кабинет) ПК ЛИРА-САПР [2013R5] (ПО предоставляется бесплатно на условиях OpLic (лицензия не требуется))

Федеральное государственное бюджетное образовательное учреждение высшего образования
«НАЦИОНАЛЬНЫЙ ИССЛЕДОВАТЕЛЬСКИЙ МОСКОВСКИЙ ГОСУДАРСТВЕННЫЙ
СТРОИТЕЛЬНЫЙ УНИВЕРСИТЕТ»

РАБОЧАЯ ПРОГРАММА

Шифр	Наименование дисциплины
Б1.В.ДВ.05.02	Управление инженерными данными и процессами информационного моделирования в строительстве

Код направления подготовки / специальности	08.03.01
Направление подготовки / специальность	Строительство
Наименование ОПОП (направленность / профиль)	Стоимостной инжиниринг в строительстве
Год начала реализации ОПОП	2022
Уровень образования	бакалавриат
Форма обучения	очная
Год разработки/обновления	2022

Разработчики:

должность	ученая степень, ученое звание	ФИО
Доцент	к.т.н., доцент	Лосев К.Ю.

Рабочая программа дисциплины разработана и одобрена кафедрой (структурным подразделением) «Информационные системы, технологии и автоматизация в строительстве».

Рабочая программа утверждена методической комиссией по УГСН,
протокол № 1 от 29.08.2022 г.

1. Цель освоения дисциплины

Целью освоения дисциплины «Управление инженерными данными и процессами информационного моделирования в строительстве» является углубление уровня освоения компетенций обучающегося в управлении инженерными данными строительной сферы через понимание процессов информационного моделирования зданий и сооружений в их жизненном цикле.

Программа составлена в соответствии с требованиями Федерального государственного образовательного стандарта высшего образования по направлению подготовки 08.03.01 Строительство.

Дисциплина относится к части, формируемой участниками образовательных отношений, Блока 1 «Дисциплины (модули)» основной профессиональной образовательной программы «Стоимостной инжиниринг в строительстве». Дисциплина является дисциплиной по выбору обучающегося.

2. Перечень планируемых результатов обучения по дисциплине, соотнесенных с планируемыми результатами освоения образовательной программы

Код и наименование компетенции (результат освоения)	Код и наименование индикатора достижения компетенции
ПК-2. Способен разрабатывать и применять структурные элементы информационной модели объектов капитального строительства на этапе его жизненного цикла	ПК-2.1 Разработка элементов информационной модели строительного объекта на этапе жизненного цикла объекта капитального строительства
	ПК-2.2 Разработка разделов технической документации информационной модели объекта капитального строительства
	ПК-2.3. Выпуск чертежей и спецификаций на базе информационной модели объекта капитального строительства
	ПК-2.4. Проверка и оценка технических решений на базе информационной модели объекта капитального строительства

Код и наименование индикатора достижения компетенции	Наименование показателя оценивания (результата обучения по дисциплине)
ПК-2.1 Разработка элементов информационной модели строительного объекта на этапе жизненного цикла объекта капитального строительства	Знает онтологические связи между информационным моделированием, средой общих данных и жизненным циклом технического объекта. Знает задачи информационной поддержки зданий/сооружений на уровне инженерных данных в жизненном цикле. Имеет навыки (начального уровня) информационной поддержки зданий/сооружений в жизненном цикле. Имеет навыки (начального уровня) алгоритмизации взаимосвязей инженерных данных и процессов информационного моделирования.
ПК-2.2 Разработка разделов технической документации информационной модели объекта капитального строительства	Знает основы моделей и разновидности систем управления инженерными данными. Имеет навыки (начального уровня) создания инфографических отображений информационной модели (видов технической документации) для разделов архитектурно-строительного проекта.

Код и наименование индикатора достижения компетенции	Наименование показателя оценивания (результата обучения по дисциплине)
ПК-2.3. Выпуск чертежей и спецификаций на базе информационной модели объекта капитального строительства	Знает виды чертежей и способы создания чертежей из информационной модели объекта капитального строительства. Имеет навыки (начального уровня) по созданию чертежей и спецификаций с помощью отечественной системы информационного моделирования
ПК-2.4. Проверка и оценка технических решений на базе информационной модели объекта капитального строительства	Знает наименования информационных систем, позволяющих проверять цифровые информационные модели на геометрические коллизии. Имеет навыки (начального уровня) работы с интерфейсом систем управления инженерными данными и систем информационного моделирования.

Информация о формировании и контроле результатов обучения представлена в Фонде оценочных средств (Приложение 1).

3. Трудоёмкость дисциплины и видов учебных занятий по дисциплине

Общая трудоёмкость дисциплины составляет 3 зачётных единиц (108 академических часов).

(1 зачетная единица соответствует 36 академическим часам)

Видами учебных занятий и работы обучающегося по дисциплине могут являться.

Обозначение	Виды учебных занятий и работы обучающегося
Л	Лекции
ЛР	Лабораторные работы
ПЗ	Практические занятия
КоП	Компьютерный практикум
КРП	Групповые и индивидуальные консультации по курсовым работам (курсовым проектам)
СР	Самостоятельная работа обучающегося в период теоретического обучения
Контроль	Самостоятельная работа обучающегося и контактная работа обучающегося с преподавателем в период промежуточной аттестации

Структура дисциплины:

Форма обучения – очная

№	Наименование раздела дисциплины	Семестр	Количество часов по видам учебных занятий и работы обучающегося						Формы промежуточной аттестации, текущего контроля успеваемости*	
			Л	ЛР	ПЗ	КоП	КРП	СР		Контроль
1	Жизненные циклы продукции в строительстве	8	4			4		63	9	Домашнее задание р.1-3
2	Инженерные данные в жизненном цикле	8	6			6				

	продукции								<i>Контрольное задание по КоП р.3</i>	
3	Процессы информационного моделирования в жизненном цикле объектов строительстве	8	8			8				
	Итого:	8	18			18		63	9	Зачет

* - реферат, контрольная работа, расчетно-графическая работа, домашнее задание

4. Содержание дисциплины, структурированное по видам учебных занятий и разделам

При проведении аудиторных учебных занятий предусмотрено проведение текущего контроля успеваемости:

- В рамках компьютерного практикума предусмотрено контрольное задание компьютерного практикума.

4.1 Лекции

№	Наименование раздела дисциплины	Тема и содержание лекций
1	Жизненные циклы продукции в строительстве	Основные понятия предметной области. Онтология предметной области дисциплины Управление инженерными данными в жизненном цикле продукции в строительстве. Жизненный цикл изделия. Виды продукции в строительстве. Виды жизненных циклов продукции в строительстве. Отличительные особенности жизненного цикла изделия в машиностроении и в строительной сфере.
2	Инженерные данные в жизненном цикле продукции	Инженерные данные Vs. проектные данные Связь технологических инноваций и инженерных данных Среда общих данных. Информационная модель зданий и сооружений. Системы управления инженерными данными. Системы информационной поддержки изделия Международная нормативно-техническая документация. Зарубежные и международные стандарты. Отечественная нормативно-техническая документация. Стандарты. Своды правил.
3	Процессы информационного моделирования в жизненном цикле объектов строительстве	Основные модели построения систем управления инженерными данными. Основные модели построения систем информационного моделирования. Отечественные и зарубежные системы управления инженерными данными. Отечественные и зарубежные системы информационного моделирования. Эксперимент в моделировании.

4.2 Лабораторные работы

Не предусмотрено учебным планом.

4.3 *Практические занятия*
Не предусмотрено учебным планом.

4.4 *Компьютерные практикумы*

№	Наименование раздела дисциплины	Тема и содержание компьютерного практикума
1	Жизненные циклы продукции в строительстве	Работа в Интернете с информационными потоками. Построение семантической сети терминологии дисциплины. Построение связей между жизненными циклами продукции в строительстве Анализ объёма инженерных данных учебной информационной модели здания
2	Инженерные данные в жизненном цикле продукции	Работа в Интернете с информационными потоками. Нахождение и формирование структуры (графа) общих нормативных документов по теме дисциплины, действующих в разных странах. Инфографическое описание действующего отечественного нормативного документа. Моделирование среды общих данных на стадии жизненного цикла.
3	Процессы информационного моделирования в жизненном цикле объектов строительстве	Структура цифровой информационной модели и инженерные данные Среда общих данных в системе информационного моделирования. Геометрические и семантические атрибуты в процессах информационного моделирования. Расширение функциональности систем управления и проектирования в строительстве. Обзор отечественных систем управления инженерными данными. Обзор отечественных систем информационного моделирования. Изучение процессов и технологии информационного моделирования в отечественной системе моделирования в строительстве.

4.5 *Групповые и индивидуальные консультации по курсовым работам (курсовым проектам)*
Не предусмотрено учебным планом.

4.6 *Самостоятельная работа обучающегося в период теоретического обучения*

Самостоятельная работа обучающегося в период теоретического обучения включает в себя:

- самостоятельную подготовку к учебным занятиям, включая подготовку к аудиторным формам текущего контроля успеваемости;
- выполнение домашнего задания;
- самостоятельную подготовку к промежуточной аттестации.

В таблице указаны темы для самостоятельного изучения обучающимся:

№	Наименование раздела дисциплины	Темы для самостоятельного изучения
1	Жизненные циклы продукции в строительстве	Жизненные циклы продукции как технических объектов и инновации, как социального процесса.
2	Инженерные данные в жизненном цикле продукции	Сравнение отечественного и зарубежных подходов к нормированию управления инженерными данными в жизненном цикле.
3	Процессы информационного	Сравнительный анализ систем информационного

	моделирования в жизненном цикле объектов строительстве	моделирования Технический эксперимент в информационном моделировании
--	--	---

4.7 Самостоятельная работа обучающегося и контактная работа обучающегося с преподавателем в период промежуточной аттестации

Работа обучающегося в период промежуточной аттестации включает в себя подготовку к формам промежуточной аттестации (к зачёту), а также саму промежуточную аттестацию.

5. Оценочные материалы по дисциплине

Фонд оценочных средств по дисциплине приведён в Приложении 1 к рабочей программе дисциплины.

Оценочные средства для проведения промежуточной аттестации, а также текущего контроля по дисциплине хранятся на кафедре (структурном подразделении), ответственной за преподавание данной дисциплины.

6. Учебно-методическое и материально-техническое обеспечение дисциплины

Основные принципы осуществления учебной работы обучающихся изложены в локальных нормативных актах, определяющих порядок организации контактной работы и порядок самостоятельной работы обучающихся. Организация учебной работы обучающихся на аудиторных учебных занятиях осуществляется в соответствии с п. 3.

6.1 Перечень учебных изданий и учебно-методических материалов для освоения дисциплины

Для освоения дисциплины обучающийся может использовать учебные издания и учебно-методические материалы, имеющиеся в научно-технической библиотеке НИУ МГСУ и/или размещённые в Электронных библиотечных системах.

Актуальный перечень учебных изданий и учебно-методических материалов представлен в Приложении 2 к рабочей программе дисциплины.

6.2 Перечень профессиональных баз данных и информационных справочных систем

При осуществлении образовательного процесса по дисциплине используются профессиональные базы данных и информационных справочных систем, перечень которых указан в Приложении 3 к рабочей программе дисциплины.

6.3 Перечень материально-технического, программного обеспечения освоения дисциплины

Учебные занятия по дисциплине проводятся в помещениях, оснащенных соответствующим оборудованием и программным обеспечением.

Перечень материально-технического и программного обеспечения дисциплины приведен в Приложении 4 к рабочей программе дисциплины.

Шифр	Наименование дисциплины
Б1.В.ДВ.05.02	Управление инженерными данными и процессами информационного моделирования в строительстве

Код направления подготовки / специальности	08.03.01
Направление подготовки / специальность	Строительство
Наименование ОПОП (направленность / профиль)	Стоимостной инжиниринг в строительстве
Год начала реализации ОПОП	2022
Уровень образования	бакалавриат
Форма обучения	очная
Год разработки/обновления	2022

ФОНД ОЦЕНОЧНЫХ СРЕДСТВ

1. Описание показателей и критериев оценивания компетенций, описание шкал оценивания

Оценивание формирования компетенций производится на основе показателей оценивания, указанных в п.2. рабочей программы и в п.1.1 ФОС.

Связь компетенций, индикаторов достижения компетенций и показателей оценивания приведена в п.2 рабочей программы.

1.1. Описание формирования и контроля показателей оценивания

Оценивание уровня освоения обучающимся компетенций осуществляется с помощью форм промежуточной аттестации и текущего контроля. Формы промежуточной аттестации и текущего контроля успеваемости по дисциплине, с помощью которых производится оценивание, указаны в учебном плане и в п.3 рабочей программы.

В таблице приведена информация о формировании результатов обучения по дисциплине разделами дисциплины, а также о контроле показателей оценивания компетенций формами оценивания.

Наименование показателя оценивания (результата обучения по дисциплине)	Номера разделов дисциплины	Формы оценивания (формы промежуточной аттестации, текущего контроля успеваемости)
Знает онтологические связи между информационным моделированием, средой общих данных и жизненным циклом технического объекта	1	Домашнее задание, Зачёт
Имеет навыки (начального уровня) алгоритмизации взаимосвязей инженерных данных и процессов информационного	3	Контр. задание по КоП

моделирования.		
Имеет навыки (начального уровня) информационной поддержки зданий/сооружений в жизненном цикле.	3	Контр. задание по КоП, Зачет
Знает задачи информационной поддержки зданий/сооружений на уровне инженерных данных в жизненном цикле.	1	Домашнее задание, Зачёт
Знает основы моделей и разновидности систем управления инженерными данными.	2	Домашнее задание, Зачёт
Имеет навыки (начального уровня) создания инфографических отображений информационной модели (видов технической документации) для разделов архитектурно-строительного проекта.	2, 3	Домашнее задание, Контр. задание по КоП
Знает виды чертежей и способы создания чертежей из информационной модели объекта капитального строительства.	3	Контр. задание по КоП, Зачет
Имеет навыки (начального уровня) по созданию чертежей и спецификаций с помощью отечественной системы информационного моделирования	3	Контр. задание по КоП, Зачет
Знает наименования информационных систем, позволяющих проверять цифровые информационные модели на геометрические коллизии.	2	Домашнее задание, Зачёт
Имеет навыки (начального уровня) работы с интерфейсом систем управления инженерными данными и систем информационного моделирования.	2, 3	Домашнее задание, Контр. задание по КоП

1.2. Описание критериев оценивания компетенций и шкалы оценивания

При проведении промежуточной аттестации в форме зачёта используется шкала оценивания: «Не зачтено», «Зачтено».

Показателями оценивания являются знания и навыки обучающегося, полученные при изучении дисциплины.

Критериями оценивания достижения показателей являются:

Показатель оценивания	Критерий оценивания
Знания	Знание терминов и определений, понятий
	Знание основных закономерностей и соотношений, принципов
	Объём освоенного материала, усвоение всех дидактических единиц (разделов)
	Полнота ответов на проверочные вопросы
	Правильность ответов на вопросы
	Чёткость изложения и интерпретации знаний
Навыки начального уровня	Навыки выполнения заданий, решения задач по указанной методике
	Навыки анализа и проверки результатов выполнения заданий, решения задач
	Навыки представления результатов решения задач

2. Типовые контрольные задания для оценивания формирования компетенций

2.1. Промежуточная аттестация

2.1.1. Промежуточная аттестация в форме экзамена, дифференцированного зачета (зачета с оценкой), зачета

Форма(ы) промежуточной аттестации: зачет в 8 семестре

Перечень типовых примерных вопросов/заданий для проведения зачёта в 8 семестре (очная форма обучения):

№	Наименование раздела дисциплины	Типовые вопросы/задания
1	Жизненные циклы продукции в строительстве	<ol style="list-style-type: none">1. Какие виды продукции в строительстве вам известны?2. Изобразите схематично минимальную структура жизненного цикла здания и сооружения.3. Изобразите схематично структуру жизненного цикла зданий и сооружений, описанную в СП 333.1325800.20204. В чем разница между стадиями и этапами жизненного цикла?5. Любое ли существующее сегодня здание или сооружение имеет свой жизненный цикл?
2	Инженерные данные в жизненном цикле продукции	<ol style="list-style-type: none">1. Какой термин одновременно описывает требование к инженерным данным и задаёт область их существования в жизненном цикле?2. Назовите основные критерии, отличающие системы управления инженерными данными от иной информационной системы.3. Каковы отличительные характеристики современной системы управления инженерными данными?4. Сколько можно выделить уровней в организации среды общих данных и как эти уровни связаны с действующими лицами жизненного цикла здания?5. Приведите примеры отечественных систем управления инженерными данными в строительстве.
3	Процессы информационного моделирования в жизненном цикле объектов строительстве	<ol style="list-style-type: none">1. Как можно классифицировать процессы информационного моделирования в строительстве?2. Приведите примеры отечественных систем информационного моделирования в строительстве.3. Какие критерии влияют на этапы и их последовательность в процессах информационного моделирования, реализуемых в различных системах информационного моделирования?

2.1.2. Промежуточная аттестация в форме защиты курсовой работы (курсового проекта)

Промежуточная аттестация в форме защиты курсовой работы/курсового проекта не проводится.

2.2. Текущий контроль

2.2.1. Перечень форм текущего контроля:

- домашнее задание;
- контрольное задание по КоП.

2.2.2. Типовые контрольные задания форм текущего контроля:

Пример домашних заданий в 8 семестре (очная форма обучения).

1. Провести краткий обзор и сравнительный анализ систем информационного моделирования по заданным преподавателем критериям (5-7 критериев)

2. Провести исследование онтологических связей между информационным моделированием, средой общих данных и жизненным циклом технического объекта.

3. Сделать обзор задач информационной поддержки зданий/сооружений на уровне инженерных данных в жизненном цикле, а также моделей и разновидностей систем управления инженерными данными.

4. Провести краткий обзор и сравнительный анализ систем управления инженерными данными по заданным преподавателем критериям (5-7 критериев) с дополнительным описанием тех из них, которые позволяют проверять цифровые информационные модели на геометрические коллизии.

5. Провести обзор примеров интеграции отечественных систем информационного моделирования и систем управления инженерными данными между собой (представить обзор не менее 3 примеров интеграции систем).

Примеры контрольных заданий по КоП в 8 семестре (очная форма обучения).

1. Продемонстрировать процесс введения внешнего документа в среду общих данных на примере отечественной системы управления инженерными данными.

2. Продемонстрировать процесс выдачи задания сотруднику в рамках коллективной разработки модели через среду общих данных на примере отечественной системы управления инженерными данными.

3. Продемонстрировать процесс получения отчёта о работе группы при коллективном информационном моделировании на примере отечественной системы управления инженерными данными.

4. Продемонстрировать процесс создания стилей объекта моделирования на примере отечественной системы информационного моделирования

5. Продемонстрировать процесс введения и управления цифровой информационной моделью в среду общих данных на примере отечественной системы информационного моделирования.

6. Продемонстрировать процесс получения чертежей и спецификаций из цифровой информационной модели на примере отечественной системы информационного моделирования.

3. Методические материалы, определяющие процедуры оценивания

Процедура проведения промежуточной аттестации и текущего контроля успеваемости регламентируется локальным нормативным актом, определяющим порядок осуществления текущего контроля успеваемости и промежуточной аттестации обучающихся.

3.1. Процедура оценивания при проведении промежуточной аттестации обучающихся по дисциплине в форме экзамена и/или дифференцированного зачёта (зачета с оценкой)

Промежуточная аттестация по дисциплине в форме экзамена/дифференцированного зачёта (зачета с оценкой) не проводится.

3.2. Процедура оценивания при проведении промежуточной аттестации обучающихся по дисциплине в форме зачёта

Промежуточная аттестация по дисциплине в форме зачёта проводится в 8 семестре. Для оценивания знаний и навыков используются критерии и шкала, указанные п.1.2.

Ниже приведены правила оценивания формирования компетенций по показателю оценивания «Знания».

Критерий оценивания	Уровень освоения и оценка	
	Не зачтено	Зачтено
Знание терминов и определений, понятий	Не знает терминов, определений, понятий. Допускает неточности формулировок при ответе на все вопросы зачёта. Не может исправить неточности без помощи преподавателя	Знает термины и определения. Допускает неточности формулировок, но самостоятельно исправляет неточности.
Знание основных закономерностей и соотношений, принципов	Не знает основных закономерностей, соотношений, принципов. Допускает неточности формулировок при ответе на все вопросы зачёта. Не может исправить неточности без помощи преподавателя	Знает основные закономерности, соотношения, принципы. Допускает неточности формулировок, но самостоятельно исправляет неточности.
Объём освоенного материала, усвоение всех дидактических единиц (разделов)	В Личный Кабинет Студента (ЛКС) не выложены все требуемые программой работы. Выложенные в ЛКС работы имеют статус «На доработку»	В ЛКС выложены все требуемые программой работы. Все выложенные в ЛКС работы имеют статус «К защите»
Полнота ответов на проверочные вопросы	Не может дополнить ответ или исправить неточности ответа без помощи преподавателя	Самостоятельно может дополнить ответ или исправить неточности ответа.
Правильность ответов на вопросы	Все ответы обучающегося имеют неточности, явные или грубые ошибки.	Большинство ответов не имеет неточностей. Ответы не имеют явных или грубых ошибок.
Чёткость изложения и интерпретации знаний	Ответы обучающегося нечёткие и неуверенные, не соответствуют полученной в рамках дисциплины информации. Неверно излагает или интерпретирует знания.	Ответы обучающегося чёткие и соответствуют полученной в рамках дисциплины информации. Интерпретация обучающимся знаний также соответствует учебному материалу.

Ниже приведены правила оценивания формирования компетенций по показателю оценивания «Навыки начального уровня».

Критерий оценивания	Уровень освоения и оценка
---------------------	---------------------------

	Не зачтено	Зачтено
Навыки выполнения заданий, решения задач по указанной методике	Допускает грубые ошибки при выполнении заданий, нарушающие логику решения задач	Не допускает ошибок при выполнении заданий. Допускает ошибки при выполнении заданий, не нарушающие логику решения.
Навыки анализа и проверки результатов выполнения заданий, решения задач	Не способен разделить анализируемый объект на составляющие. Делает некорректные выводы	Делает корректные выводы по результатам решения задачи. Испытывает затруднения с формулированием корректных выводов, которые может преодолеть самостоятельно.
Навыки представления результатов решения задач	Не может описать и проиллюстрировать решение задачи поясняющими схемами, рисунками	Описывает ход решения задачи, выполняет поясняющие рисунки и схемы верно и аккуратно. Выполняет поясняющие схемы и рисунки с ошибками, которые самостоятельно исправляет и объясняет корректно и понятно после уточняющих вопросов преподавателя.

3.3. Процедура оценивания при проведении промежуточной аттестации обучающихся по дисциплине в форме защиты курсовой работы (курсового проекта)

Промежуточная аттестация по дисциплине в форме защиты курсовой работы/курсового проекта не проводится.

Приложение 2 к рабочей программе

Шифр	Наименование дисциплины
Б1.В.ДВ.05.02	Управление инженерными данными и процессами информационного моделирования в строительстве

Код направления подготовки / специальности	08.03.01
Направление подготовки / специальность	Строительство
Наименование ОПОП (направленность / профиль)	Стоимостной инжиниринг в строительстве
Год начала реализации ОПОП	2022
Уровень образования	бакалавриат
Форма обучения	очная
Год разработки/обновления	2022

Перечень учебных изданий и учебно-методических материалов

Печатные учебные издания в НТБ НИУ МГСУ:

№ п/п	Автор, название, место издания, издательство, год издания, количество страниц	Количество экземпляров в библиотеке НИУ МГСУ
1	Лосев К.Ю., Информационная поддержка жизненных циклов продукции в строительстве (учебно-методическое пособие), Москва: МГСУ, 2020. 44 с. ISBN 978-5-7264-2243-5, УДК 004.9, ББК 32.9, Л79	10
2	Лосев К.Ю., Кибернетика и киберфизические системы в строительстве (учебно-методическое пособие) Москва: МГСУ, 2020. 44 с. ISBN 978-5-7264-2242-8, УДК 007:69, ББК 32.81:38, Л79	10

Электронные учебные издания в электронно-библиотечных системах (ЭБС):

№ п/п	Автор, название, место издания, год издания, количество страниц	Ссылка на учебное издание в ЭБС
1	Особенности жизненного цикла объекта недвижимости: учебное пособие / И. М. Лебедев, А. Ю. Бутырин, В. В. Сорокин [и др.]. — Москва : Ай Пи Ар Медиа, 2021. — 280 с. — ISBN 978-5-4497-1010-9	https://www.iprbookshop.ru/116681.html

2	Герасимов Д.С. Жизненный цикл инноваций. Модели и технологии управления в российских условиях : монография / Герасимов Д.С., Шинкевич А.И., Леонова М.В.. — Казань : Казанский национальный исследовательский технологический университет, 2017. — 140 с. — ISBN 978-5-7882-2116-8	https://www.iprbookshop.ru/79287.html
3	Лосев, К.Ю. Информационная поддержка жизненных циклов продукции в строительстве [Электронный ресурс]: учебно-методическое пособие / К.Ю. Лосев ; Министерство науки и высшего образования Российской Федерации, Национальный исследовательский Московский государственный строительный университет, кафедра информационных систем, технологий и автоматизации в строительстве.— Москва:Издательство МИСИ – МГСУ, 2020.- ISBN 978-5-7264-2198-8	https://www.iprbookshop.ru/101853.html
4	Шеманаева Л.И. Основы технического эксперимента : учебно-методическое пособие / Шеманаева Л.И.. — Москва : Ай Пи Ар Медиа, 2022. — 133 с. — ISBN 978-5-4497-1535-7. — Текст : электронный // IPR SMART : [сайт]	https://www.iprbookshop.ru/118460.html

Перечень учебно-методических материалов в НТБ НИУ МГСУ

№ п/п	Автор, название, место издания, издательство, год издания, количество страниц	
1	Лосев, К.Ю. Методы визуализации данных в информационной поддержке объектов строительства [Электронный ресурс]: Методические указания к проведению компьютерного практикума / [составитель: К.Ю.Лосев] ; М-во образования и науки Рос. Федерации, Нац. исследоват. Моск. гос. строит.ун-т. — Электрон.дан. и прогр. (2,3 Мб). — Москва : Изд-во Моск. гос. строит.ун-та, 2020. — Режим доступа:	
2	Лосев, К.Ю. Объектно-ориентированное инфографическое моделирование [Электронный ресурс]: учебно-методическое пособие / К.Ю. Лосев ; Министерство науки и высшего образования Российской Федерации, Национальный исследовательский Московский государственный строительный университет, кафедра информационных систем, технологий и автоматизации в строительстве. — Электрон. дан. и прогр. (3,5 Мб). — Москва : Издательство МИСИ – МГСУ, 2022. — Режим доступа: http://lib.mgsu.ru . — Загл. с титул. экрана. ISBN 978-5-7264-29xx-x (сетевое) ISBN 978-5-7264-29xx-x (локальное)	

Согласовано:

НТБ

12.07.2022

Толщина Д. Н.

НТБ НИУ МГСУ

Приложение 3 к рабочей программе

Шифр	Наименование дисциплины
Б1.В.ДВ.05.02	Управление инженерными данными и процессами информационного моделирования в строительстве

Код направления подготовки / специальности	08.03.01
Направление подготовки / специальность	Строительство
Наименование ОПОП (направленность / профиль)	Стоимостной инжиниринг в строительстве
Год начала реализации ОПОП	2022
Уровень образования	бакалавриат
Форма обучения	очная
Год разработки/обновления	2022

Перечень профессиональных баз данных и информационных справочных систем

Наименование	Электронный адрес ресурса
«Российское образование» - федеральный портал	http://www.edu.ru/index.php
Научная электронная библиотека	http://elibrary.ru/defaultx.asp?
Электронная библиотечная система IPRbooks	http://www.iprbookshop.ru/
Федеральная университетская компьютерная сеть России	http://www.runnet.ru/
Информационная система "Единое окно доступа к образовательным ресурсам"	http://window.edu.ru/
Научно-технический журнал по строительству и архитектуре «Вестник МГСУ»	http://www.vestnikmgsu.ru/
Научно-техническая библиотека НИУ МГСУ	http://www.mgsu.ru/resources/Biblioteka/

Приложение 4 к рабочей программе

Шифр	Наименование дисциплины
Б1.В.ДВ.05.02	Управление инженерными данными и процессами информационного моделирования в строительстве

Код направления подготовки / специальности	08.03.01
Направление подготовки / специальность	Строительство
Наименование ОПОП (направленность / профиль)	Стоимостной инжиниринг в строительстве
Год начала реализации ОПОП	2022
Уровень образования	бакалавриат
Форма обучения	очная
Год разработки/обновления	2022

Материально-техническое и программное обеспечение дисциплины

Наименование специальных помещений и помещений для самостоятельной работы	Оснащенность специальных помещений и помещений для самостоятельной работы	Перечень лицензионного программного обеспечения. Реквизиты подтверждающего документа
Учебные аудитории для проведения учебных занятий, текущего контроля и промежуточной аттестации	Рабочее место преподавателя, рабочие места обучающихся	
Учебные аудитории для проведения учебных занятий, компьютерных практикумов, текущего контроля и промежуточной аттестации Ауд. 211, 212 УЛК	Экран проекционный Projecta Системный блок RDW Computers Office 100 (27 шт.)	MS OfficeStd [2010; 300] (Договор № 162/10 - АО НИУ от 18.11.2010 (НИУ10)) WinPro 10 [12'] (Договор № 126/10.12- АО НИУ от 06.08.2012 (НИУ-12)) WinRAR [4;250] (Договор № 292/10.11- АО НИУ от 28.11.2011 (НИУ-11))7-zip (Свободно распространяемое ПО на условиях открытой лицензии) Adobe Acrobat Reader [11] (ПО предоставляется бесплатно на условиях OpLic) Adobe Flash Player (ПО предоставляется бесплатно на условиях OpLic) Allplan [>19;25] (Соглашение с Allbau Software GmbH от 01.07.2019) ArhciCAD [21] (Б\Д; Веб-кабинет или подписка; OpenLicense) AutoCAD [2020] (Б\Д; Веб-кабинет или подписка; OpenLicense) Autodesk 3ds Max [2018] (Б\Д; Веб-кабинет или подписка; OpenLicense) Autodesk InfraWorks [2020] (Б\Д; Веб-кабинет или подписка; OpenLicense) Autodesk Revit [2020] (Б\Д; Веб-кабинет или подписка; OpenLicense) Code::Blocks (ПО предоставляется бесплатно на условиях OpLic) Dia (ПО предоставляется бесплатно на условиях OpLic)

		<p>DOSBox (ПО предоставляется бесплатно на условиях OpLic)</p> <p>Dynamips (ПО предоставляется бесплатно на условиях OpLic)</p> <p>Git (ПО предоставляется бесплатно на условиях OpLic)</p> <p>GNS3 (ПО предоставляется бесплатно на условиях OpLic)</p> <p>Google Chrome (ПО предоставляется бесплатно на условиях OpLic)</p> <p>GVim (ПО предоставляется бесплатно на условиях OpLic)</p> <p>K-Lite Codec Pack (ПО предоставляется бесплатно на условиях OpLic)</p> <p>LibreOffice (ПО предоставляется бесплатно на условиях OpLic)</p> <p>MinGW (ПО предоставляется бесплатно на условиях OpLic)</p> <p>Mozilla Firefox (ПО предоставляется бесплатно на условиях OpLic)</p> <p>MS Access [2013;Im] (OpenLicense; Подписка Azure Dev Tools; Б\Д; Веб-кабинет)</p> <p>MS ProjectPro [2013;ImX] (OpenLicense; Подписка Azure Dev Tools; Б\Д; Веб-кабинет)</p> <p>MS VisioPro [2013;ADT] (OpenLicense; Подписка Azure Dev Tools; Б\Д; Веб-кабинет)</p> <p>Nmap (ПО предоставляется бесплатно на условиях OpLic)</p> <p>Oracle SQL Developer (ПО предоставляется бесплатно на условиях OpLic)</p> <p>Oracle VirtualBox [6] (ПО предоставляется бесплатно на условиях OpLic)</p> <p>Pilot-ICE Enterprise [19] (ООО ""АСКОН - Системы проектирования"", договор №б\н от 01.07.2019)</p> <p>QB64 (ПО предоставляется бесплатно на условиях OpLic)</p> <p>QT5 Toolkit (ПО предоставляется бесплатно на условиях OpLic)</p> <p>Renga (ООО ""АСКОН - Системы проектирования"", договор №б\н от 01.07.2019)</p> <p>SumatraPDF (ПО предоставляется бесплатно на условиях OpLic)</p> <p>Visual Studio Pro [2013; ADT] (OpenLicense; Подписка Azure Dev Tools; Б\Д; Веб-кабинет)</p> <p>WinPro 7 [ADT] (OpenLicense; Подписка Azure Dev Tools; Б\Д; Веб-кабинет)</p> <p>Wireshark (ПО предоставляется бесплатно на условиях OpLic)</p>
<p>Помещение для самостоятельной работы обучающихся</p> <p>Ауд. 41 НТБ</p> <p>на 80 посадочных мест (рабочее место библиотекаря, рабочие места обучающихся)</p>	<p>ИБП GE VH Series VH 700</p> <p>Источник бесперебойного питания РИП-12 (2 шт.)</p> <p>Компьютер/ТИП №5 (2 шт.)</p> <p>Компьютер Тип № 1 (6 шт.)</p> <p>Контрольно-пусковой блок С2000-КПБ (26 шт.)</p> <p>Монитор / Samsung 21,5"</p> <p>S22C200B (80 шт.)</p>	<p>Adobe Acrobat Reader DC (ПО предоставляется бесплатно на условиях OpLic)</p> <p>Adobe Flash Player (ПО предоставляется бесплатно на условиях OpLic)</p> <p>APM Civil Engineering (Договор № 109/9.13_АО НИУ от 09.12.13 (НИУ-13))</p> <p>ArcGIS Desktop (Договор передачи с ЕСРИ СНГ 31 лицензии от 27.01.2016)</p>

	<p>Плоттер / HP DJ T770 Прибор приемно-контрольный C2000-АСПТ (2 шт.) Принтер / HP LaserJet P2015 DN Принтер /Тип № 4 н/т Принтер HP LJ Pro 400 M401dn Системный блок / Kraftway Credo тип 4 (79 шт.) Электронное табло 2000*950</p>	<p>ArhciCAD [22] (Б\Д; Веб-кабинет или подписка; OpenLicense) AutoCAD [2018] (Б\Д; Веб-кабинет или подписка; OpenLicense) AutoCAD [2020] (Б\Д; Веб-кабинет или подписка; OpenLicense) Autodesk Revit [2018] (Б\Д; Веб-кабинет или подписка; OpenLicense) Autodesk Revit [2020] (Б\Д; Веб-кабинет или подписка; OpenLicense) CorelDRAW [GSX5;55] (Договор № 292/10.11- АО НИУ от 28.11.2011 (НИУ-11)) eLearnBrowser [1.3] (Договор ГМЛ-Л-16/03-846 от 30.03.2016) Google Chrome (ПО предоставляется бесплатно на условиях OpLic) Lazarus (ПО предоставляется бесплатно на условиях OpLic) Mathcad [Edu.Prime;3;30] (Договор №109/9.13_АО НИУ от 09.12.13 (НИУ-13)) Mathworks Matlab [R2008a;100] (Договор 089/08-ОК(ИОП) от 24.10.2008) Mozilla Firefox (ПО предоставляется бесплатно на условиях OpLic) MS Access [2013;Im] (OpenLicense; Подписка Azure Dev Tools; Б\Д; Веб-кабинет) MS ProjectPro [2013;ImX] (OpenLicense; Подписка Azure Dev Tools; Б\Д; Веб-кабинет) MS VisioPro [2013;ADT] (OpenLicense; Подписка Azure Dev Tools; Б\Д; Веб-кабинет) MS Visual FoxPro [ADT] (OpenLicense; Подписка Azure Dev Tools; Б\Д; Веб-кабинет) nanoCAD СПДС Стройплощадка (Договор бесплатной передачи / партнерство) PascalABC [3.2.0.1311] (ПО предоставляется бесплатно на условиях OpLic) Visual Studio Ent [2015;Imx] (OpenLicense; Подписка Azure Dev Tools; Б\Д; Веб-кабинет) Visual Studio Expr [2008;ImX] (OpenLicense; Подписка Azure Dev Tools; Б\Д; Веб-кабинет) WinPro 7 [ADT] (OpenLicense; Подписка Azure Dev Tools; Б\Д; Веб-кабинет) Компас-3D V14 АЕС (Договор № 109/9.13_АО НИУ от 09.12.13 (НИУ-13)) ПК ЛИРА-САПР [2013] (Договор № 109/9.13_АО НИУ от 09.12.13 (НИУ-13))</p>
<p>Помещение для самостоятельной работы обучающихся</p> <p>Ауд. 59 НТБ</p> <p>на 5 посадочных мест, оборудованных компьютерами (рабочее место библиотекаря, рабочие места обучающихся, рабочее место для лиц с ограниченными возможностями здоровья)</p>	<p>Компьютер / ТИП №5 (4 шт.) Монитор Acer 17" AL1717 (4 шт.) Монитор Samsung 24" S24C450B Системный блок Kraftway Credo KC36 2007 (4 шт.) Системный блок Kraftway Credo KC43 с KSS тип3 Принтер/HP LaserJet P2015 DN Аудиторный стол для инвалидов-колясочников Видеувеличитель /Optelec</p>	<p>Google Chrome (ПО предоставляется бесплатно на условиях OpLic (не требуется)) Adobe Acrobat Reader DC (ПО предоставляется бесплатно на условиях OpLic (не требуется)) eLearnBrowser [1.3] (Договор ГМЛ-Л-16/03-846 от 30.03.2016) Mozilla Firefox (ПО предоставляется бесплатно на условиях OpLic (лицензия не требуется)) MS OfficeStd [2010; 300] (Договор № 162/10</p>

<p>Читальный зал на 52 посадочных места</p>	<p>ClearNote Джойстик компьютерный беспроводной Клавиатура Clevy с большими кнопками и накладкой (беспроводная) Кнопка компьютерная выносная малая Кнопка компьютерная выносная малая (2 шт.)</p>	<p>- АО НИУ от 18.11.2010 (НИУ-10)) Adobe Acrobat Reader [11] (ПО предоставляется бесплатно на условиях OpLic (лицензия не требуется)) K-Lite Codec Pack (ПО предоставляется бесплатно на условиях OpLic (лицензия не требуется))</p>
<p>Помещение для самостоятельной работы обучающихся</p> <p>Ауд. 84 НТБ На 5 посадочных мест, оборудованных компьютерами (рабочее место библиотекаря, рабочие места обучающихся) Читальный зал на 52 посадочных места</p>	<p>Монитор Acer 17" AL1717 (5 шт.) Системный блок Kraftway KW17 2010 (5 шт.)</p>	<p>AutoCAD [2020] (БД; Веб-кабинет или подписка; OpenLicense) Eurosoft STARK [201W;20] (Договор № 089/08-ОК(ИОП) от 24.10.2008) MS OfficeStd [2010; 300] (Договор № 162/10 - АО НИУ от 18.11.2010 (НИУ-10)) nanoCAD СПДС Конструкции (Договор бесплатной передачи / партнерство) WinPro 7 [ADT] (OpenLicense; Подписка Azure Dev Tools; БД; Веб-кабинет) ПК ЛИРА-САПР [2013R5] (ПО предоставляется бесплатно на условиях OpLic (лицензия не требуется))</p>

Федеральное государственное бюджетное образовательное учреждение высшего образования
**«НАЦИОНАЛЬНЫЙ ИССЛЕДОВАТЕЛЬСКИЙ МОСКОВСКИЙ
ГОСУДАРСТВЕННЫЙ СТРОИТЕЛЬНЫЙ УНИВЕРСИТЕТ»**

РАБОЧАЯ ПРОГРАММА

Шифр	Наименование дисциплины
Б1.В.ДВ.05.03	Информационное обеспечение аддитивных технологий

Код направления подготовки / специальности	08.03.01
Направление подготовки / специальность	Строительство
Наименование ОПОП (направленность / профиль)	Стоимостной инжиниринг в строительстве
Год начала реализации ОПОП	2022
Уровень образования	Бакалавриат
Форма обучения	Очная
Год разработки/обновления	2022

Разработчики:

должность	учёная степень, учёное звание	ФИО
И.о. зав.каф.	к.т.н.	Федоров С.С.
преподаватель		Коренева А.И.
преподаватель		Сергиенко Д.

Рабочая программа дисциплины разработана и одобрена кафедрой инженерной графики и компьютерного моделирования

Рабочая программа утверждена методической комиссией по УГСН,
протокол № 1 от 29.08.2022 г.

1. Цель освоения дисциплины

Целью освоения дисциплины «Информационное обеспечение аддитивных технологий» является углубление уровня освоения компетенций обучающегося в области информационного обеспечения аддитивных технологий, применяемых в строительной отрасли.

Программа составлена в соответствии с требованиями Федерального государственного образовательного стандарта высшего образования по направлению подготовки 08.03.01 Строительство.

Дисциплина относится к части, формируемой участниками образовательных отношений Блока 1 «Дисциплины (модули)» основной профессиональной образовательной программы «Стоимостной инжиниринг в строительстве». Дисциплина является дисциплиной по выбору обучающегося.

2. Перечень планируемых результатов обучения по дисциплине, соотнесенных с планируемыми результатами освоения образовательной программы

Код и наименование компетенции (результат освоения)	Код и наименование индикатора достижения компетенции
ПК-3. Способен проектировать модели изделия, изготавливаемого методами аддитивных технологий	ПК-3.4. Применение средств вычислительной техники и специальных прикладных программ для проектирования модели изделия

Код и наименование индикатора достижения компетенции	Наименование показателя оценивания (результата обучения по дисциплине)
ПК-3.4. Применение средств вычислительной техники и специальных прикладных программ для проектирования модели изделия	<p>Знает специализированное программное обеспечение для проектирования модели изделия.</p> <p>Знает специализированное программное обеспечение для подготовки модели к 3D-печати.</p> <p>Имеет навыки (основного уровня) проектирования модели изделия в специализированном программном обеспечении</p> <p>Имеет навыки (основного уровня) подготовки модели изделия для последующей передачи на 3D-принтер</p>

Информация о формировании и контроле результатов обучения представлена в Фонде оценочных средств (Приложение 1).

3. Трудоёмкость дисциплины и видов учебных занятий по дисциплине

Общая трудоёмкость дисциплины составляет 3 зачётные единицы (108 академических часов).

(1 зачетная единица соответствует 36 академическим часам)

Видами учебных занятий и работы обучающегося по дисциплине могут являться.

Обозначение	Виды учебных занятий и работы обучающегося
-------------	--

Л	Лекции
ЛР	Лабораторные работы
ПЗ	Практические занятия
КоП	Компьютерный практикум
КРП	Групповые и индивидуальные консультации по курсовым работам (курсовым проектам)
СР	Самостоятельная работа обучающегося в период теоретического обучения
Контроль	Самостоятельная работа обучающегося и контактная работа обучающегося с преподавателем в период промежуточной аттестации

Структура дисциплины:

Форма обучения – очная.

№	Наименование раздела дисциплины	Семестр	Количество часов по видам учебных занятий и работы обучающегося							Формы промежуточной аттестации, текущего контроля успеваемости	
			Л	ЛР	ПЗ	КоП	КРП	СР	Контроль		
1	Основные понятия аддитивных технологий	8	18						63	9	Контрольная работа р.1-4 Домашнее задание
2	Процесс создания 3D-модели объекта				10						
3	Процесс подготовки 3D-модели объекта				8						
4	Процесс производства 3D-модели объекта										
	Итого:		18	0	18	0			63	9	Зачет

4. Содержание дисциплины, структурированное по видам учебных занятий и разделам

При проведении аудиторных учебных занятий предусмотрено проведение текущего контроля успеваемости:

- в рамках практических занятий предусмотрено выполнение обучающимися контрольной работы.

4.1 Лекции

Форма обучения – очная.

№	Наименование раздела дисциплины	Тема и содержание лекций
1	Основные понятия аддитивных технологий	<p><u>1.1. Основные понятия аддитивных технологий</u> Основные термины. Особенности функционирования информационных систем для аддитивных технологий и требования, предъявляемые к ним</p> <p><u>1.2. Область применения информационных систем</u> Сочетание ТИМ с аддитивными технологиями производства. Основные условия аддитивного производства, влияющие на процесс моделирования объекта</p>

2	Процесс создания 3D-модели объекта	<u>2.1. Основы автоматизации процесса аддитивного производства</u> Используемые информационные системы для аддитивного производства
		<u>2.2. Работа с программным обеспечением</u> Выбор программного обеспечения для аддитивного производства. Подготовка управляющей программы
		<u>2.3. Работа с готовыми 3D-моделями</u> Формат используемых файлов и основные формы представления получаемой 3D-модели объекта.
		<u>2.4. Способы создания цифровой 3D-модели объекта</u> Особенности подготовки основной 3D-модели объекта и опорных структур-поддержек
3	Процесс подготовки 3D-модели объекта	<u>3.1. Работа с 3D-моделью объекта</u> Экспорт 3D-модели объекта. Обзор средств для исправления STL-файлов. Слайсинг готовой 3D-модели объекта. Ориентация 3D-модели для печати.
		<u>3.2. Подготовка 3D-модели объекта</u> Проверка модели в программном обеспечении на наличие дефектов. Топологическая оптимизация. Подготовка многодисциплинарных расчетов в единой рабочей среде. Корректировка модели на основе расчета параметров печати и ее оптимизация
4	Процесс производства 3D-модели объекта	<u>4.1. Методы контроля качества в аддитивном производстве</u> 3D-сканирование. Обработка результатов сканирование и внесение исправлений.

4.2 Лабораторные работы

Не предусмотрено учебным планом

4.3 Практические занятия

Форма обучения – очная.

№	Наименование раздела дисциплины	Тема и содержание занятия
2	Процесс создания 3D-модели объекта	<i>Способы создания цифровой 3D-модели объекта</i> - Подготовка управляющей программы - Создание 3D-модели объекта в программном обеспечении - Рассмотрение основных сложностей, возникающих при создании 3D-модели объекта
3	Процесс подготовки 3D-модели объекта	<i>Методы подготовки цифровой 3D-модели объекта</i> - Экспорт 3D-модели объекта - Слайсинг готовой 3D-модели объекта - Ориентация 3D-модели для печати - Проверка модели в программном обеспечении - Подготовка задания для аддитивного производства

4.4 Компьютерные практикумы

Не предусмотрено учебным планом

4.5 Групповые и индивидуальные консультации по курсовым работам (курсовым проектам)

Не предусмотрено учебным планом.

4.6 Самостоятельная работа обучающегося в период теоретического обучения

Самостоятельная работа обучающегося в период теоретического обучения включает в себя:

- самостоятельную подготовку к учебным занятиям, включая подготовку к аудиторным формам текущего контроля успеваемости;
- выполнение домашнего задания;
- самостоятельную подготовку к промежуточной аттестации.

В таблице указаны темы для самостоятельного изучения обучающимся:

Форма обучения – очная

№	Наименование раздела дисциплины	Темы для самостоятельного изучения
1	Основные понятия аддитивных технологий	История развития программного обеспечения для аддитивных технологий
2	Процесс создания 3D-модели объекта	Способы доработки готовых 3D-моделей.
3	Процесс подготовки 3D-модели объекта	Подготовка задания для аддитивного производства.
4	Процесс производства 3D-модели объекта	Анализ полученной модели

4.7 Самостоятельная работа обучающегося и контактная работа обучающегося с преподавателем в период промежуточной аттестации

Работа обучающегося в период промежуточной аттестации включает в себя подготовку к формам промежуточной аттестации (к зачёту), а также саму промежуточную аттестацию.

5. Оценочные материалы по дисциплине

Фонд оценочных средств по дисциплине приведён в Приложении 1 к рабочей программе дисциплины.

Оценочные средства для проведения промежуточной аттестации, а также текущего контроля по дисциплине хранятся на кафедре (структурном подразделении), ответственной за преподавание данной дисциплины.

6. Учебно-методическое и материально-техническое обеспечение дисциплины

Основные принципы осуществления учебной работы обучающихся изложены в локальных нормативных актах, определяющих порядок организации контактной работы и порядок самостоятельной работы обучающихся. Организация учебной работы обучающихся на аудиторных учебных занятиях осуществляется в соответствии с п. 3.

6.1 Перечень учебных изданий и учебно-методических материалов для освоения дисциплины

Для освоения дисциплины обучающийся может использовать учебные издания и учебно-методические материалы, имеющиеся в научно-технической библиотеке НИУ МГСУ и/или размещённые в Электронных библиотечных системах.

Актуальный перечень учебных изданий и учебно-методических материалов представлен в Приложении 2 к рабочей программе дисциплины.

6.2 Перечень профессиональных баз данных и информационных справочных систем

При осуществлении образовательного процесса по дисциплине используются профессиональные базы данных и информационных справочных систем, перечень которых указан в Приложении 3 к рабочей программе дисциплины.

6.3 Перечень материально-технического, программного обеспечения освоения дисциплины

Учебные занятия по дисциплине проводятся в помещениях, оснащенных соответствующим оборудованием и программным обеспечением.

Перечень материально-технического и программного обеспечения дисциплины приведен в Приложении 4 к рабочей программе дисциплины.

Приложение 1 к рабочей программе

Шифр	Наименование дисциплины
Б1.В.ДВ.05.03	Информационное обеспечение аддитивных технологий

Код направления подготовки / специальности	08.03.01
Направление подготовки / специальность	Строительство
Наименование ОПОП (направленность / профиль)	Стоимостной инжиниринг в строительстве
Год начала реализации ОПОП	2022
Уровень образования	Бакалавриат
Форма обучения	Очная
Год разработки/обновления	2022

ФОНД ОЦЕНОЧНЫХ СРЕДСТВ

1. Описание показателей и критериев оценивания компетенций, описание шкал оценивания

Оценивание формирования компетенций производится на основе показателей оценивания, указанных в п.2. рабочей программы и в п.1.1 ФОС.

Связь компетенций, индикаторов достижения компетенций и показателей оценивания приведена в п.2 рабочей программы.

1.1. Описание формирования и контроля показателей оценивания

Оценивание уровня освоения обучающимся компетенций осуществляется с помощью форм промежуточной аттестации и текущего контроля. Формы промежуточной аттестации и текущего контроля успеваемости по дисциплине, с помощью которых производится оценивание, указаны в учебном плане и в п.3 рабочей программы.

В таблице приведена информация о формировании результатов обучения по дисциплине разделами дисциплины, а также о контроле показателей оценивания компетенций формами оценивания.

Наименование показателя оценивания (результата обучения по дисциплине)	Номера разделов дисциплины	Формы оценивания (формы промежуточной аттестации, текущего контроля успеваемости)
Знает специализированное программное обеспечение для проектирования модели изделия.	1,2,4	контрольная работа р.1-4 Зачет
Знает специализированное программное обеспечение для подготовки модели к 3D-печати.	3	контрольная работа р.1-4 Зачет
Имеет навыки (основного уровня) проектирования модели изделия в специализированном программном обеспечении	2	контрольная работа р.1-4 Зачет
Имеет навыки (основного уровня) подготовки модели изделия для последующей передачи на 3D-принтер	2,3	контрольная работа р.1-4 Зачет

1.2. Описание критериев оценивания компетенций и шкалы оценивания

При проведении промежуточной аттестации в форме зачёта используется шкала оценивания: «Не зачтено», «Зачтено».

Показателями оценивания являются знания и навыки обучающегося, полученные при изучении дисциплины.

Критериями оценивания достижения показателей являются:

Показатель оценивания	Критерий оценивания
Знания	Знание терминов и определений, понятий
	Знание основных закономерностей и соотношений, принципов
	Объём освоенного материала, усвоение всех дидактических единиц (разделов)
	Полнота ответов на проверочные вопросы
	Правильность ответов на вопросы
	Чёткость изложения и интерпретации знаний
Навыки основного уровня	Навыки выбора методик выполнения заданий
	Навыки выполнения заданий различной сложности
	Навыки самопроверки. Качество сформированных навыков
	Навыки анализа результатов выполнения заданий, решения задач
	Навыки представления результатов решения задач
	Навыки обоснования выполнения заданий
	Быстрота выполнения заданий
	Самостоятельность в выполнении заданий
Результативность (качество) выполнения заданий	

2. Типовые контрольные задания для оценивания формирования компетенций

2.1. Промежуточная аттестация

2.1.1. Промежуточная аттестация в форме экзамена, дифференцированного зачета (зачета с оценкой), зачета

Форма промежуточной аттестации: зачет в 8 семестре

Перечень типовых примерных вопросов/заданий для проведения зачёта в 8 семестре (очная/очно-заочная/заочная форма обучения):

№	Наименование раздела дисциплины	Типовые вопросы/задания
1	Основные понятия аддитивных технологий	1. Основные понятия аддитивных технологий
2	Процесс создания 3D-модели объекта	2. Основные термины аддитивных технологий
3	Процесс подготовки 3D-модели объекта	3. История развития программного обеспечения для аддитивных технологий
4	Процесс производства 3D-модели объекта	4. Особенности функционирования информационных систем для аддитивных технологий и требования, предъявляемые к ним
		5. Основные условия аддитивного производства, влияющие на процесс моделирования объекта
		6. Используемые информационные системы для аддитивного производства
		7. Программное обеспечение для аддитивного производства

		<ol style="list-style-type: none"> 8. Процесс подготовки управляющей программы 9. Формат используемых файлов и основные формы представления получаемой 3D-модели объекта 10. Способы доработки готовых 3D-моделей 11. Способы создания цифровой 3D-модели объекта 12. Особенности подготовки основной 3D-модели объекта и опорных структур-поддержек 13. Средства для исправления STL-файлов 14. Слайсинг готовой 3D-модели объекта 15. Ориентация 3D-модели для печати 16. Подготовка задания для аддитивного производства 17. Подготовка 3D-модели объекта 18. Способы проверки модели в программном обеспечении на наличие дефектов 19. Топологическая оптимизация 20. Подготовка многодисциплинарных расчетов в единой рабочей среде 21. Корректировка модели на основе расчета параметров печати и ее оптимизация 22. Методы контроля качества в аддитивном производстве 23. Обработка результатов сканирование и внесение исправлений. 24. Анализ полученной модели
--	--	--

2.1.2. Промежуточная аттестация в форме защиты курсовой работы (курсового проекта)

Промежуточная аттестация в форме защиты курсовой работы/курсового проекта не проводится.

2.2. Текущий контроль

2.2.1. Перечень форм текущего контроля:

- контрольная работа;
- домашнее задание.

2.2.2. Типовые контрольные задания форм текущего контроля

Контрольная работа.

по теме «Создание и подготовка модели к печати на 3D-принтере»

Цель - разработать и подготовить информационную модель архитектурных решений малоэтажного здания к печати на 3D-принтере.

- 1 Разработать план первого и второго этажей моделируемого здания и согласовать его с ведущим преподавателем.
- 2 Создать файл информационной модели.

3 Построить структуру уровней и координационные оси информационной модели, параметрическую цифровую модель здания (стены, перекрытия, кровлю, лестницы и т.д.).

4 Проверить модель на коллизии и при их наличии создать отчет в виде аналитической справки. На основе полученного отчета внести изменения в информационную модель.

5 Подготовить модель к печати на 3D-принтере.

Перечень типовых контрольных вопросов:

1. В чем преимущества проекта.
2. Как можно оценить проект.
3. В чем недостатки проекта.
4. Какие меры могли бы улучшить проект.

Домашнее задание

Подготовка доклада на тему «Аддитивных технологий в строительстве».

Перечень типовых контрольных вопросов:

1. Назначение аддитивных технологий.
2. Эффективность применения аддитивных технологий.
3. Преимущества и недостатки аддитивных технологий.

3. Методические материалы, определяющие процедуры оценивания

Процедура проведения промежуточной аттестации и текущего контроля успеваемости регламентируется локальным нормативным актом, определяющим порядок осуществления текущего контроля успеваемости и промежуточной аттестации обучающихся.

3.1. Процедура оценивания при проведении промежуточной аттестации обучающихся по дисциплине в форме экзамена и/или дифференцированного зачета (зачета с оценкой)

Промежуточная аттестация по дисциплине в форме экзамена/дифференцированного зачёта (зачета с оценкой) не проводится.

3.2. Процедура оценивания при проведении промежуточной аттестации обучающихся по дисциплине в форме зачета

Промежуточная аттестация по дисциплине в форме зачёта проводится в 8 семестре. Для оценивания знаний и навыков используются критерии и шкала, указанные п.1.2.

Ниже приведены правила оценивания формирования компетенций по показателю оценивания «Знания».

Критерий оценивания	Уровень освоения и оценка	
	Не зачтено	Зачтено
Знание терминов и определений, понятий	Не знает терминов и определений	Знает термины и определения
Знание основных закономерностей и соотношений, принципов	Не знает основные закономерности и соотношения, принципы построения знаний	Знает основные закономерности и соотношения, принципы построения знаний

Объём освоенного материала, усвоение всех дидактических единиц (разделов)	Не знает значительной части материала дисциплины	Знает материал дисциплины
Полнота ответов на проверочные вопросы	Не даёт ответы на большинство вопросов	Даёт ответы на большинство вопросов
Правильность ответов на вопросы	Допускает грубые ошибки при изложении ответа на вопрос	Не допускает ошибок при изложении ответа на вопрос
Чёткость изложения и интерпретации знаний	Излагает знания без логической последовательности	Излагает знания в логической последовательности
	Не иллюстрирует изложение поясняющими схемами, рисунками и примерами	Иллюстрирует изложение поясняющими схемами, рисунками и примерами
	Неверно излагает и интерпретирует знания	Верно излагает и интерпретирует знания

Ниже приведены правила оценивания формирования компетенций по показателю оценивания «Навыки основного уровня».

Критерий оценивания	Уровень освоения и оценка	
	Не зачтено	Зачтено
Навыки выбора методик выполнения заданий	Не может выбрать методику выполнения заданий	Может выбрать методику выполнения заданий
Навыки выполнения заданий различной сложности	Не имеет навыков выполнения учебных заданий	Имеет навыки выполнения учебных заданий
Навыки самопроверки. Качество сформированных навыков	Допускает грубые ошибки при выполнении заданий, нарушающие логику решения задач	Не допускает ошибки при выполнении заданий
Навыки анализа результатов выполнения заданий, решения задач	Делает некорректные выводы	Делает корректные выводы
Навыки представления результатов решения задач	Не может проиллюстрировать решение задачи поясняющими схемами, рисунками	Иллюстрирует решение задачи поясняющими схемами, рисунками
Навыки обоснования выполнения заданий	Не может обосновать алгоритм выполнения заданий	Обосновывает алгоритм выполнения заданий
Быстрота выполнения заданий	Не выполняет задания или выполняет их очень медленно, не достигая поставленных задач	Выполняет задания в поставленные сроки
Самостоятельность в выполнении заданий	Не может самостоятельно планировать и выполнять задания	Планирование и выполнение заданий осуществляет самостоятельно
Результативность (качество) выполнения заданий	Выполняет задания некачественно	Выполняет задания с достаточным уровнем качества

3.3. Процедура оценивания при проведении промежуточной аттестации обучающихся по дисциплине в форме защиты курсовой работы (курсового проекта)

Промежуточная аттестация по дисциплине в форме защиты курсовой работы/курсового проекта не проводится.

Приложение 2 к рабочей программе

Шифр	Наименование дисциплины
Б1.В.ДВ.05.03	Информационное обеспечение аддитивных технологий

Код направления подготовки / специальности	08.03.01
Направление подготовки / специальность	Строительство
Наименование ОПОП (направленность / профиль)	Стоимостной инжиниринг в строительстве
Год начала реализации ОПОП	2022
Уровень образования	Бакалавриат
Форма обучения	Очная
Год разработки/обновления	2022

Перечень учебных изданий и учебно-методических материалов

Электронные учебные издания в электронно-библиотечных системах (ЭБС):

№ п/п	Автор, название, место издания, год издания, количество страниц	Ссылка на учебное издание в ЭБС
1.	Игнатова, Е. В. Геометрическое компьютерное моделирование [Электронный ресурс]: учебно - методическое пособие / Е. В. Игнатова; Нац. исследоват. Моск. гос. строит. ун-т. - Электрон. текстовые дан. (4,5Мб). - Москва: МИСИ-МГСУ, 2019 - ISBN 978-5-7264-2015-8 (сетевое) ISBN 978-5-7264-2014-1 (локальное)	http://lib-04.gic.mgsu.ru/lib/2019/171.pdf
2.	Игнатова, Е. В. Технологии информационного моделирования зданий [Электронный ресурс] : учебно-методическое пособие / Е. В. Игнатова, Л. А. Шилова, А. Е. Давыдов ; Нац. исследоват. Моск. гос. строит. ун-т. - Электрон. текстовые дан. (2,08Мб). - Москва : МИСИ-МГСУ, 2019. - (Информатика). - ISBN 978-5-7264-2017-2 (сетевое). - ISBN 978-5-7264-2016-5 (локальное)	http://lib-04.gic.mgsu.ru/lib/2019/172.pdf
3.	Толстов, Е. В. Информационное моделирование зданий и сооружений. Базовый уровень: учебно-методическое пособие / Е. В. Толстов. — Казань: Казанский государственный архитектурно-строительный университет, ЭБС АСВ, 2019. — 121 с.	https://www.iprbookshop.ru/10573 5

Согласовано:

НТБ

27.06.2022

Баврина А.С

Приложение 3 к рабочей программе

Шифр	Наименование дисциплины
Б1.В.ДВ.05.03	Информационное обеспечение аддитивных технологий

Код направления подготовки / специальности	08.03.01
Направление подготовки / специальность	Строительство
Наименование ОПОП (направленность / профиль)	Стоимостной инжиниринг в строительстве
Год начала реализации ОПОП	2022
Уровень образования	Бакалавриат
Форма обучения	Очная
Год разработки/обновления	2022

Перечень профессиональных баз данных и информационных справочных систем

Наименование	Электронный адрес ресурса
«Российское образование» - федеральный портал	http://www.edu.ru/index.php
Научная электронная библиотека	http://elibrary.ru/defaultx.asp?
Электронная библиотечная система IPRbooks	http://www.iprbookshop.ru/
Федеральная университетская компьютерная сеть России	http://www.runnet.ru/
Информационная система "Единое окно доступа к образовательным ресурсам"	http://window.edu.ru/
Научно-технический журнал по строительству и архитектуре «Вестник МГСУ»	http://www.vestnikmgsu.ru/
Научно-техническая библиотека НИУ МГСУ	http://www.mgsu.ru/resources/Biblioteka/

Приложение 4 к рабочей программе

Шифр	Наименование дисциплины
Б1.В.ДВ.05.03	Информационное обеспечение аддитивных технологий
Код направления подготовки / специальности	08.03.01
Направление подготовки / специальность	Строительство
Наименование ОПОП (направленность / профиль)	Стоимостной инжиниринг в строительстве
Год начала реализации ОПОП	2022
Уровень образования	Бакалавриат
Форма обучения	Очная
Год разработки/обновления	2022

Материально-техническое и программное обеспечение дисциплины

Наименование специальных помещений и помещений для самостоятельной работы	Оснащенность специальных помещений и помещений для самостоятельной работы	Перечень лицензионного программного обеспечения. Реквизиты подтверждающего документа
Компьютерный класс компьютерной графики Ауд.533 КМК	Основное оборудование: Монитор Samsung 24" TFT (16 шт.) Ноутбук Notebook / HP Проектор / InFocus IN116а потолочный Системный блок Kraftway Credo KC41 (16 шт.) Стенд 4200X100 м Экран проекционный с комплектом крепежа	Программное обеспечение: AutoCAD [2020] (Б\Д; Веб-кабинет или подписка; OpenLicense) Autodesk Revit [2020] (Б\Д; Веб-кабинет или подписка; OpenLicense) Google Chrome (ПО предоставляется бесплатно на условиях OpLic) WinPro 7 [ADT] (OpenLicense; Подписка Azure Dev Tools; Б\Д; Веб-кабинет)
Компьютерный класс компьютерной графики Ауд.535 КМК	Основное оборудование: Компьютер Lenovo IdeaCentre B310 (57125107) моноблок, (16 шт.) Ноутбук - Notebook/HP 14"тип 4 Проектор / тип 1 InFocus IN3116 Экран переносной	Программное обеспечение: AutoCAD [2020] (Б\Д; Веб-кабинет или подписка; OpenLicense) Autodesk Revit [2020] (Б\Д; Веб-кабинет или подписка; OpenLicense) Google Chrome (ПО предоставляется бесплатно на условиях OpLic) WinPro 7 [ADT] (OpenLicense; Подписка Azure Dev Tools; Б\Д; Веб-кабинет)
Помещение для самостоятельной работы обучающихся Ауд. 41 НТБ на 80 посадочных мест (рабочее место библиотекаря, рабочие места обучающихся)	ИБП GE VH Series VH 700 Источник бесперебойного питания РИП-12 (2 шт.) Компьютер/ТИП №5 (2 шт.) Компьютер Тип № 1 (6 шт.) Контрольно-пусковой блок C2000-КПБ (26 шт.) Монитор / Samsung 21,5" S22C200B (80 шт.) Плоттер / HP DJ T770	Adobe Acrobat Reader DC (ПО предоставляется бесплатно на условиях OpLic) Adobe Flash Player (ПО предоставляется бесплатно на условиях OpLic) APM Civil Engineering (Договор № 109/9.13_АО НИУ от 09.12.13 (НИУ-13)) ArcGIS Desktop (Договор передачи с ЕСРП СНГ 31 лицензии от 27.01.2016) ArhciCAD [22] (Б\Д; Веб-кабинет или

	<p>Прибор приемно-контрольный С2000-АСПТ (2 шт.) Принтер / HP LaserJet P2015 DN Принтер /Тип № 4 н/т Принтер HP LJ Pro 400 M401dn Системный блок / Kraftway Credo тип 4 (79 шт.) Электронное табло 2000*950</p>	<p>подписка; OpenLicense) AutoCAD [2018] (Б\Д; Веб-кабинет или подписка; OpenLicense) AutoCAD [2020] (Б\Д; Веб-кабинет или подписка; OpenLicense) Autodesk Revit [2018] (Б\Д; Веб-кабинет или подписка; OpenLicense) Autodesk Revit [2020] (Б\Д; Веб-кабинет или подписка; OpenLicense) CorelDRAW [GSX5;55] (Договор № 292/10.11- АО НИУ от 28.11.2011 (НИУ-11)) eLearnBrowser [1.3] (Договор ГМЛ-Л-16/03-846 от 30.03.2016) Google Chrome (ПО предоставляется бесплатно на условиях OpLic) Lazarus (ПО предоставляется бесплатно на условиях OpLic) Mathcad [Edu.Prime;3;30] (Договор №109/9.13_АО НИУ от 09.12.13 (НИУ-13)) Mathworks Matlab [R2008a;100] (Договор 089/08-ОК(ИОП) от 24.10.2008) Mozilla Firefox (ПО предоставляется бесплатно на условиях OpLic) MS Access [2013;Im] (OpenLicense; Подписка Azure Dev Tools; Б\Д; Веб-кабинет) MS ProjectPro [2013;ImX] (OpenLicense; Подписка Azure Dev Tools; Б\Д; Веб-кабинет) MS VisioPro [2013;ADT] (OpenLicense; Подписка Azure Dev Tools; Б\Д; Веб-кабинет) MS Visual FoxPro [ADT] (OpenLicense; Подписка Azure Dev Tools; Б\Д; Веб-кабинет) nanoCAD СПДС Стройплощадка (Договор бесплатной передачи / партнерство) PascalABC [3.2.0.1311] (ПО предоставляется бесплатно на условиях OpLic) Visual Studio Ent [2015;Imx] (OpenLicense; Подписка Azure Dev Tools; Б\Д; Веб-кабинет) Visual Studio Expr [2008;ImX] (OpenLicense; Подписка Azure Dev Tools; Б\Д; Веб-кабинет) WinPro 7 [ADT] (OpenLicense; Подписка Azure Dev Tools; Б\Д; Веб-кабинет) Компас-3D V14 АЕС (Договор № 109/9.13_АО НИУ от 09.12.13 (НИУ-13)) ПК ЛИРА-САПР [2013] (Договор № 109/9.13_АО НИУ от 09.12.13 (НИУ-13))</p>
<p>Помещение для самостоятельной работы обучающихся</p> <p>Ауд. 59 НТБ на 5 посадочных мест, оборудованных</p>	<p>Компьютер / ТИП №5 (4 шт.) Монитор Acer 17" AL1717 (4 шт.) Монитор Samsung 24" S24C450B Системный блок Kraftway Credo KC36 2007 (4 шт.) Системный блок Kraftway Credo KC43 с KSS тип3</p>	<p>Google Chrome (ПО предоставляется бесплатно на условиях OpLic (не требуется)) Adobe Acrobat Reader DC (ПО предоставляется бесплатно на условиях OpLic (не требуется)) eLearnBrowser [1.3] (Договор ГМЛ-Л-</p>

<p>компьютерами (рабочее место библиотекаря, рабочие места обучающихся, рабочее место для лиц с ограниченными возможностями здоровья) Читальный зал на 52 посадочных места</p>	<p>Принтер/HP LaserJet P2015 DN Аудиторный стол для инвалидов-колясочников Видеоувеличитель /Optelec ClearNote Джойстик компьютерный беспроводной Клавиатура CleVu с большими кнопками и накладкой (беспроводная) Кнопка компьютерная выносная малая Кнопка компьютерная выносная малая (2 шт.)</p>	<p>16/03-846 от 30.03.2016) Mozilla Firefox (ПО предоставляется бесплатно на условиях OpLic (лицензия не требуется)) MS OfficeStd [2010; 300] (Договор № 162/10 - АО НИУ от 18.11.2010 (НИУ-10)) Adobe Acrobat Reader [11] (ПО предоставляется бесплатно на условиях OpLic (лицензия не требуется)) K-Lite Codec Pack (ПО предоставляется бесплатно на условиях OpLic (лицензия не требуется))</p>
<p>Помещение для самостоятельной работы обучающихся</p> <p>Ауд. 84 НТБ На 5 посадочных мест, оборудованных компьютерами (рабочее место библиотекаря, рабочие места обучающихся) Читальный зал на 52 посадочных места</p>	<p>Монитор Acer 17" AL1717 (5 шт.) Системный блок Kraftway KW17 2010 (5 шт.)</p>	<p>AutoCAD [2020] (БД; Веб-кабинет или подписка; OpenLicense) Eurosoft STARK [201W;20] (Договор № 089/08-ОК(ИОП) от 24.10.2008) MS OfficeStd [2010; 300] (Договор № 162/10 - АО НИУ от 18.11.2010 (НИУ-10)) nanoCAD СПДС Конструкции (Договор бесплатной передачи / партнерство) WinPro 7 [ADT] (OpenLicense; Подписка Azure Dev Tools; БД; Веб-кабинет) ПК ЛИРА-САПР [2013R5] (ПО предоставляется бесплатно на условиях OpLic (лицензия не требуется))</p>

Федеральное государственное бюджетное образовательное учреждение высшего образования
«НАЦИОНАЛЬНЫЙ ИССЛЕДОВАТЕЛЬСКИЙ МОСКОВСКИЙ
ГОСУДАРСТВЕННЫЙ СТРОИТЕЛЬНЫЙ УНИВЕРСИТЕТ»

РАБОЧАЯ ПРОГРАММА

Шифр	Наименование дисциплины
Б1.В.ДВ.05.04	Система менеджмента качества в строительстве

Код направления подготовки / специальности	08.03.01
Направление подготовки / специальность	Строительство
Наименование ОПОП (направленность / профиль)	Стоимостной инжиниринг в строительстве
Год начала реализации ОПОП	2022
Уровень образования	бакалавриат
Форма обучения	Очная
Год разработки/обновления	2022

Разработчики:

должность	ученая степень, ученое звание	ФИО
ст. преподаватель	-	Калинина А.А.

Рабочая программа дисциплины разработана и одобрена кафедрой «Экономика и управление в строительстве»

Рабочая программа утверждена методической комиссией по УГСН, протокол № 1 от 29.08.2022 г.

1. Цель освоения дисциплины

Целью освоения дисциплины «Система менеджмента качества в строительстве» является углубление уровня освоения компетенций обучающегося в области внедрения, анализа и развития функционирования систем менеджмента качества в строительстве и получение навыков их применения на практике.

Программа составлена в соответствии с требованиями Федерального государственного образовательного стандарта высшего образования по направлению подготовки 08.03.01 Строительство.

Дисциплина относится к части, формируемой участниками образовательных отношений, Блока 1 «Дисциплины (модули)» основной профессиональной образовательной программы «Стоимостной инжиниринг в строительстве». Дисциплина является дисциплиной по выбору обучающегося.

2. Перечень планируемых результатов обучения по дисциплине, соотнесенных с планируемыми результатами освоения образовательной программы

Код и наименование компетенции (результат освоения)	Код и наименование индикатора достижения компетенции
ПК-6. Способен выполнять технико-экономическое, организационное и правовое обоснование инвестиционно-строительных проектов	ПК 6-2. Комплексная оценка экономической целесообразности и технической возможности реализации инвестиционно-строительного проекта
ПК-7. Способность выявлять отклонения стоимости инвестиционно-строительного проекта в процессе его реализации	ПК 7-16. Проверка отчетной документации на соответствие видов, сроков, объемов и стоимости исполнения работ
ПК-10. Способен выявлять отклонения стоимости инвестиционно-строительного проекта в процессе его реализации	ПК-10.5. Проверка сметной документации на строительство объектов капитального строительства на соответствие заданию на проектирование ПК-10.6. Проверка содержания и комплектности сметной документации

Код и наименование индикатора достижения компетенции	Результаты обучения (показатели оценивания)
ПК-6.2 Комплексная оценка экономической целесообразности и технической возможности реализации инвестиционно-строительного проекта	<p>Знает методики оценки экономической целесообразности реализации инвестиционно-строительного проекта с учетом требований к системам менеджмента качества</p> <p>Знает методики оценки технических возможностей реализации строительного проекта с учетом требований к системам менеджмента качества</p> <p>Знает методы сбора и анализа исходных данных о функционировании системы менеджмента качества для проведения комплексной оценки экономической целесообразности и технической возможности реализации инвестиционно-строительного проекта</p> <p>Имеет навыки (начального уровня) анализа исходных данных на их достаточность для проведения и проведения комплексной оценки экономической целесообразности и технической возможности реализации инвестиционно-строительного проекта</p>

Код и наименование индикатора достижения компетенции	Результаты обучения (показатели оценивания)
ПК-7.16 Проверка отчетной документации на соответствие видов, сроков, объемов и стоимости исполнения работ	Знает основные нормативные требования, предъявляемые к отчетной документации в части видов, сроков, объемов и стоимости исполнения работ Знает методики проверки отчетной документации на соответствие видов, сроков, объемов и стоимости исполнения работ
ПК-10.5 Проверка сметной документации на строительство объектов капитального строительства на соответствие заданию на проектирование	Знает критерии проведения оценки соответствия сметной документации на строительство объектов капитального строительства заданию на проектирование Имеет навыки (начального уровня) проведения оценки соответствия сметной документации на строительство объектов капитального строительства заданию на проектирование
ПК-10.6 Проверка содержания и комплектности сметной документации	Знает основные нормативные требования, предъявляемые к содержанию и комплектности сметной документации Знает критерии оценки соответствия содержания и комплектности сметной документации нормативным требованиям и требованиям задания на проектирование

Информация о формировании и контроле результатов обучения представлена в Фонде оценочных средств (Приложение 1).

3. Трудоемкость дисциплины и видов учебных занятий по дисциплине

Общая трудоемкость дисциплины составляет 3 зачётных единиц (108 академических часа). (1 зачетная единица соответствует 36 академическим часам)

Видами учебных занятий и работы обучающегося по дисциплине могут являться.

Обозначение	Виды учебных занятий и работы обучающегося
Л	Лекции
ЛР	Лабораторные работы
ПЗ	Практические занятия
КоП	Компьютерный практикум
КРП	Групповые и индивидуальные консультации по курсовым работам (курсовым проектам)
СР	Самостоятельная работа обучающегося в период теоретического обучения
Контроль	Самостоятельная работа обучающегося и контактная работа обучающегося с преподавателем в период промежуточной аттестации

Структура дисциплины:

Форма обучения – очная

№	Наименование раздела дисциплины	Семестр	Количество часов по видам учебных занятий и работы обучающегося							Формы промежуточной аттестации, текущего контроля успеваемости	
			Л	ЛР	ПЗ	КоП	КРП	СР	Контроль		
1	Общие вопросы управления качеством	8	9		9				87	45	Контрольная

	в строительстве									<i>работа по р.1-2, Домашнее задание по р.1-2</i>
2	Внедрение, анализ и развитие систем менеджмента качества в строительстве	8	9		9					
	Итого:	8	18		18			63	9	<i>зачет</i>

4. Содержание дисциплины, структурированное по видам учебных занятий и разделам

При проведении аудиторных учебных занятий предусмотрено проведение текущего контроля успеваемости. В рамках практических занятий предусмотрено выполнение обучающимися контрольной работы.

4.1 Лекции

Форма обучения – очная

№	Наименование раздела дисциплины	Тема и содержание лекций
1	Общие вопросы управления качеством в строительстве	Тема 1.1. Теоретические основы управления качеством. Предмет, содержание, задачи управления качеством. Экономическое и социальное значение качества.
		Тема 1.2. Методологические основы управления качеством. Методы управления качеством. Функции управления качеством. Принципы управления качеством. Всеобщее управление качеством.
		Тема 1.3. Научные подходы и практический опыт управления качеством. История развития управления качеством. Школы управления качеством. Зарубежные и отечественный опыт управления качеством в строительстве. Гуру менеджмента качества.
		Тема 1.4. Международные и национальные стандарты по обеспечению качества. Сущность и цели стандартизации. Государственная система стандартизации. Международные стандарты.
		Тема 1.5. Оценка состояния качества строительной продукции. Показатели качества строительной продукции. Классификация показателей качества продукции. Методы оценки показателей качества строительной продукции.
2	Внедрение, анализ и развитие систем менеджмента качества в строительстве	Тема 2.1. Основы внедрения систем менеджмента качества. Методика создания системы менеджмента качества в строительстве. Практический опыт внедрения систем менеджмента в строительной отрасли в Российской Федерации. Практический опыт внедрения систем менеджмента в строительной отрасли за рубежом.
		Тема 2.2. Процессы системы менеджмента качества. Построение процессного управления. Методики выявления и описания процессов. Задачи, решаемые с применением процессного управления.
		Тема 2.3. Инструменты мониторинга качества управления в строительстве. Инструменты контроля качества и их применение в строительной отрасли. Статистические методы контроля качества. Организация мониторинга и анализа качества управления.
		Тема 2.4. Анализ функционирования системы менеджмента качества. Виды аудита системы менеджмента качества. Аудит подразделений, продукции, процессов. Аудиты первой, второй и третьей стороны.
		Тема 2.5. Основные подходы и принципы оценки эффективности системы менеджмента качества. Принципы оценки эффективности системы менеджмента качества. Учет, анализ и оценка затрат на качество. Комплексный подход к оценке и анализу эффективности

		системы менеджмента качества в строительстве.
--	--	---

4.2 Лабораторные работы

Не предусмотрено учебным планом.

4.3 Практические занятия

Форма обучения – очная

№	Наименование раздела дисциплины	Тема и содержание лекций
1	Общие вопросы управления качеством в строительстве	Тема 1.1. Теоретические основы управления качеством. Исследование роли управления качеством в функционировании предприятия строительной отрасли. Анализ уровня качества строительной продукции на современном этапе. Решение задачи Норияки Кано.
		Тема 1.2. Методологические основы управления качеством. Апробирование методов, функций и принципов управления качеством на примере стандартных ситуаций, возникающих на предприятиях строительной отрасли.
		Тема 1.3. Научные подходы и практический опыт управления качеством. Сравнение подходов зарубежных и отечественных предприятий к управлению качеством. Сравнение школ управления качеством. Выявление недостатков и преимуществ.
		Тема 1.4. Международные и национальные стандарты по обеспечению качества. Работа со стандартом ISO 9001 «Системы менеджмента качества. Требования».
		Тема 1.5. Оценка состояния качества строительной продукции. Формирование показателей для оценки качества строительной продукции. Анализ их достаточности для достижения поставленных целей.
2	Внедрение, анализ и развитие систем менеджмента качества в строительстве	Тема 2.1. Основы внедрения систем менеджмента качества. Формирование плана внедрения системы менеджмента качества.
		Тема 2.2. Процессы системы менеджмента качества. Решение задачи описания процессов верхнего уровня. Решение задачи описания основного процесса производства строительной продукции. Определение критериев анализа функционирования процесса.
		Тема 2.3. Инструменты мониторинга качества управления в строительстве. Решение задачи при помощи контрольных карт Шухарта.
		Тема 2.4. Анализ функционирования системы менеджмента качества. Составление плана аудита. Решение задачи оценки поставщика методом Робертсона.
		Тема 2.5. Основные подходы и принципы оценки эффективности системы менеджмента качества. Решение задачи оценки эффективности затрат на качество. Анализ эффективности функционирования системы менеджмента качества.

4.4 Компьютерные практикумы

Не предусмотрено учебным планом.

4.5 Групповые и индивидуальные консультации по курсовым работам (курсовым проектам) Не предусмотрено учебным планом.

4.6 Самостоятельная работа обучающегося в период теоретического обучения

Самостоятельная работа обучающегося в период теоретического обучения включает в себя:

- самостоятельную подготовку к учебным занятиям, включая подготовку к аудиторным формам текущего контроля успеваемости;
- выполнение домашнего задания;
- самостоятельную подготовку к промежуточной аттестации.

В таблице указаны темы для самостоятельного изучения обучающимся:

Форма обучения – очная

№	Наименование раздела дисциплины	Темы для самостоятельного изучения
1	Общие вопросы управления качеством в строительстве	Темы для самостоятельного изучения соответствуют темам аудиторных учебных занятий
2	Внедрение, анализ и развитие систем менеджмента качества в строительстве	

4.7 Самостоятельная работа обучающегося и контактная работа обучающегося с преподавателем в период промежуточной аттестации

Работа обучающегося в период промежуточной аттестации включает в себя подготовку к промежуточной аттестации (к зачету с оценкой), а также саму промежуточную аттестацию.

5. Оценочные материалы по дисциплине

Фонд оценочных средств по дисциплине приведён в Приложении 1 к рабочей программе дисциплины.

Оценочные средства для проведения промежуточной аттестации, а также текущего контроля по дисциплине хранятся на кафедре (структурном подразделении), ответственной за преподавание данной дисциплины.

6. Учебно-методическое и материально-техническое обеспечение дисциплины

Основные принципы осуществления учебной работы обучающихся изложены в локальных нормативных актах, определяющих порядок организации контактной работы и порядок самостоятельной работы обучающихся. Организация учебной работы обучающихся на аудиторных учебных занятиях осуществляется в соответствии с п. 3.

6.1 Перечень учебных изданий и учебно-методических материалов для освоения дисциплины

Для освоения дисциплины обучающийся может использовать учебные издания и учебно-методические материалы, имеющиеся в научно-технической библиотеке НИУ МГСУ и/или размещённые в Электронных библиотечных системах.

Актуальный перечень учебных изданий и учебно-методических материалов представлен в Приложении 2 к рабочей программе дисциплины.

6.2 Перечень профессиональных баз данных и информационных справочных систем

При осуществлении образовательного процесса по дисциплине используются профессиональные базы данных и информационных справочных систем, перечень которых указан в Приложении 3 к рабочей программе дисциплины.

6.3 Перечень материально-технического, программного обеспечения освоения дисциплины

Учебные занятия по дисциплине проводятся в помещениях, оснащенных соответствующим оборудованием и программным обеспечением.

Перечень материально-технического и программного обеспечения дисциплины приведен в Приложении 4 к рабочей программе дисциплины.

Приложение 1 к рабочей программе

Шифр	Наименование дисциплины
Б1.В.ДВ.05.04	Система менеджмента качества в строительстве

Код направления подготовки / специальности	08.03.01
Направление подготовки / специальность	Строительство
Наименование ОПОП (направленность / профиль)	Стоимостной инжиниринг в строительстве
Год начала реализации ОПОП	2022
Уровень образования	бакалавриат
Форма обучения	Очная
Год разработки/обновления	2022

ФОНД ОЦЕНОЧНЫХ СРЕДСТВ**1. Описание показателей и критериев оценивания компетенций, описание шкал оценивания**

Оценивание формирования компетенций производится на основе показателей оценивания, указанных в п.2. рабочей программы и в п.1.1 ФОС.

Связь компетенций, индикаторов достижения компетенций и показателей оценивания приведена в п.2 рабочей программы.

1.1. Описание формирования и контроля показателей оценивания

Оценивание уровня освоения обучающимся компетенций осуществляется с помощью форм промежуточной аттестации и текущего контроля. Формы промежуточной аттестации и текущего контроля успеваемости по дисциплине, с помощью которых производится оценивание, указаны в учебном плане и в п.3 рабочей программы.

В таблице приведена информация о формировании результатов обучения по дисциплине разделами дисциплины, а также о контроле показателей оценивания компетенций формами оценивания.

Наименование показателя оценивания (результата обучения по дисциплине)	Номера разделов дисциплины	Формы оценивания (формы промежуточной аттестации, текущего контроля успеваемости)
Знает методики оценки экономической целесообразности реализации инвестиционно-строительного проекта с учетом требований к системам менеджмента качества	1, 2	Контрольная работа Зачет Домашнее задание
Знает методики оценки технических возможностей реализации строительного проекта с учетом требований к системам менеджмента качества	1, 2	Контрольная работа Зачет Домашнее задание
Знает методы сбора и анализа исходных данных о функционировании системы менеджмента качества для проведения комплексной оценки экономической целесообразности и технической возможности реализации инвестиционно-строительного проекта	1, 2	Контрольная работа Зачет Домашнее задание

Имеет навыки (начального уровня) анализа исходных данных на их достаточность для проведения и проведения комплексной оценки экономической целесообразности и технической возможности реализации инвестиционно-строительного проекта	1, 2	Контрольная работа Домашнее задание
Знает основные нормативные требования, предъявляемые к отчетной документации в части видов, сроков, объемов и стоимости исполнения работ	1, 2	Контрольная работа Зачет
Знает методики проверки отчетной документации на соответствие видов, сроков, объемов и стоимости исполнения работ	1, 2	Контрольная работа Зачет
Знает критерии проведения оценки соответствия сметной документации на строительство объектов капитального строительства заданию на проектирование	1, 2	Контрольная работа Зачет
Имеет навыки (начального уровня) проведения оценки соответствия сметной документации на строительство объектов капитального строительства заданию на проектирование	1, 2	Контрольная работа
Знает основные нормативные требования, предъявляемые к содержанию и комплектности сметной документации	1, 2	Контрольная работа Зачет
Знает критерии оценки соответствия содержания и комплектности сметной документации нормативным требованиям и требованиям задания на проектирование	1, 2	Контрольная работа Зачет

1.2. Описание критериев оценивания компетенций и шкалы оценивания

При проведении промежуточной аттестации в форме зачёта используется шкала оценивания: «Не зачтено», «Зачтено».

Показателями оценивания являются знания и навыки обучающегося, полученные при изучении дисциплины.

Критериями оценивания достижения показателей являются:

Показатель оценивания	Критерий оценивания
Знания	Знание терминов и определений, понятий
	Знание основных закономерностей и соотношений, принципов
	Объём освоенного материала, усвоение всех дидактических единиц (разделов)
	Полнота ответов на проверочные вопросы
	Правильность ответов на вопросы
	Чёткость изложения и интерпретации знаний
Навыки начального уровня	Навыки выбора методик выполнения заданий
	Навыки выполнения заданий различной сложности
	Навыки самопроверки. Качество сформированных навыков
	Навыки анализа результатов выполнения заданий, решения задач
	Навыки представления результатов решения задач
Навыки основного уровня	Навыки выбора методик выполнения заданий
	Навыки выполнения заданий различной сложности
	Навыки самопроверки. Качество сформированных навыков
	Навыки анализа результатов выполнения заданий, решения задач
	Навыки представления результатов решения задач
	Навыки обоснования выполнения заданий
	Быстрота выполнения заданий

	Самостоятельность в выполнении заданий
	Результативность (качество) выполнения заданий

2. Типовые контрольные задания для оценивания формирования компетенций

2.1. Промежуточная аттестация

2.1.1. Промежуточная аттестация в форме дифференцированного зачета (зачета с оценкой)

Форма(ы) промежуточной аттестации: экзамен

Перечень типовых вопросов (заданий) для проведения дифференцированного зачета (зачета с оценкой) в 8 семестре (очная форма обучения):

№	Наименование раздела дисциплины	Типовые вопросы/задания
1	Общие вопросы управления качеством в строительстве	<ol style="list-style-type: none"> 1. Каким образом организация определяет своих потребителей? Кто, по вашему мнению, является потребителем для строительной организации? 2. Приведите определение категории «качество» из ISO 9001. В чем заключается его отличие от других определений данной категории? 3. Назовите основные элементы управления взаимоотношениями с потребителями. Какой из них наиболее значимый на ваш взгляд? 4. Дайте характеристику модели Н. Кано. Приведите пример. 5. Что представляет собой система качества? 6. Какие преимущества организация получает вследствие роста удовлетворенности потребителей? 7. Обоснуйте выделение в качестве объектов изучения курса процессы, персонал, продукцию. Какой из этих объектов наиболее значим: для партнеров организации; внешних потребителей; государства; собственников организации? 8. Раскройте понятия «качество трудовой жизни», «качество продукции (услуг)», «качество жизни», «качество деятельности организации». 9. Назовите недостатки стандартов ISO? 10. Обоснуйте необходимость многоуровневого подхода к управлению качеством. 11. Опишите ситуацию, в которой реализация принципа «ориентация на потребителя» не является определяющей для успеха организации. 12. Выделите сложные и простые характеристики таких объектов, как персонал, продукция производственно-технического назначения, продукты питания. 13. Назовите основные составляющие качества строительной продукции. 14. Кто, по вашему мнению, управляет качеством в строительной организации? Обоснуйте свой ответ 15. Обоснуйте необходимость многоуровневого подхода к управлению качеством в строительной организации. 16. Какие виды технического контроля действуют на строительном предприятии? 17. Какой принцип управления качеством, на ваш взгляд, наиболее значим? Обоснуйте свой ответ. 18. Приведите классификацию конкретных методов

		<p>менеджмента качества в строительной организации. Раскройте содержание каждой группы методов.</p> <p>19. Охарактеризуйте содержание системного подхода к управлению качеством и обоснуйте необходимость его использования в строительной организации.</p> <p>20. Раскройте взаимосвязь методов менеджмента качества с соответствующими функциями и принципами.</p> <p>21. Сформулируйте предложения по улучшению собственного подхода к обучению на основе «триады качества» Дж. Джурана</p> <p>22. Какие основные составляющие включает подход У.Э. Деминга к управлению качеством?</p> <p>23. Какие факторы определяют уровень осознания и понимания категории «качество»? Приведите примеры</p> <p>24. Сравните подходы к управлению У.Э. Деминга, Дж. Джурана, Ф. Кросби и А. Фейгенбаума. Выявите общие черты и различия.</p> <p>25. Каковы основные положения японской школы управления качеством?</p> <p>26. Расскажите о методе Г.Тагути – внедрения карт контроля и инспекционных методов контроля.</p> <p>27. Расскажите о модели С. Синго — подходе для создания операционного (производственного) совершенства.</p> <p>28. Каково главное назначение системы бездефектного проектирования, изготовления промышленных изделий (БИП)? Назовите основные недостатки системы.</p> <p>29. В чем заключалось содержание системы бездефектного труда (СБТ)?</p> <p>30. Какие подходы были положены в основу комплексной системы качества управления продукцией (КСУКП)?</p> <p>31. Раскройте понятие квалиметрия. Результатом взаимодействия каких компонентов является оценка качества?</p> <p>32. Что составляло основу экономической теории качества?</p> <p>33. Каким вопросам уделялось повышенное внимание в рамках экономической теории управления качеством?</p> <p>34. Назовите основные требования к процессу управления ресурсами в соответствии с ISO 9001.</p> <p>35. В чем суть концепции риск-ориентированного мышления в версии стандарта ISO 9001.</p> <p>36. Концепция Всеобщего Управления Качеством (TQM – Total Quality Management). Цели, задачи и методы TQM.</p>
2	<p>Внедрение, анализ и развитие систем менеджмента качества в строительстве</p>	<p>1. Опишите концепцию «Дома качества»</p> <p>2. Каковы цели построения «Контрольных карт Шухарта»</p> <p>3. Опишите принцип построения Древовидной диаграммы</p> <p>4. Какие типы контрольных листков существует. Каким образом они применяются?</p> <p>5. Опишите ключевые элементы и инструменты Развертывания функции качества.</p> <p>6. Дайте определение понятия «конкурентоспособность строительной продукции»</p> <p>7. Раскройте содержание принципа «ориентация на потребителя».</p> <p>8. Назовите основные элементы управления взаимоотношениями с потребителями в строительной организации. Какой из них, на ваш взгляд, наиболее значим?</p> <p>9. Каково содержание цикла управления</p>

		<p>взаимоотношениями с потребителями?</p> <p>10. С какой целью проводится исследование удовлетворенности потребителей?</p> <p>11. Какие преимущества получает строительная организация вследствие роста удовлетворенности потребителей?</p> <p>12. Перечислите источники информации, которые может использовать строительная организация для исследования удовлетворенности потребителей.</p> <p>13. Опишите алгоритм построения «Дома качества».</p> <p>14. Раскройте содержание основных методов исследования удовлетворенности потребителей.</p> <p>15. В чем заключается сущность верификации и валидации проекта на строительство зданий и сооружений и строительства зданий и сооружений?</p> <p>16. Составьте список основных заинтересованных сторон строительной организации. Что строительная организация может предпринять, чтобы определить и удовлетворить их потребности?</p> <p>17. Приведите классификацию методов управления качеством в процессе проектирования и разработки.</p> <p>18. С какой целью проводится анализ проекта на строительство зданий и сооружений и строительства зданий и сооружений?</p> <p>19. Опишите алгоритм построения «Контрольных карт Шухарта»</p> <p>20. Поясните назначение и область применения стрелочной диаграммы.</p> <p>21. В каких двух формах чаще всего представляют стрелочные диаграммы?</p> <p>22. Приведите пример простейшей матричной диаграммы.</p> <p>23. Поясните смысл символов, используемых на матричных диаграммах для изображения степени (силы) тесноты связей между факторами (причинами и их проявлениями).</p> <p>24. Перечислите основные этапы менеджмента качества в процессе закупок.</p> <p>25. Приведите примеры входов для процесса управления взаимоотношениями с поставщиками.</p> <p>26. Дайте характеристику метода оценки возможностей поставщика по А.Робертсону.</p> <p>27. Дайте характеристику основных положений аудита СМК поставщика.</p> <p>28. В чем суть метода оценки отдельных образцов строительной продукции?</p> <p>29. Какие из критериев оценки, отражающих ресурсы поставщика, наиболее значимы для потребителя? Обоснуйте свой ответ.</p> <p>30. Что понимается под качеством закупок?</p> <p>31. Раскройте содержание элементов управления качеством в процессе закупок.</p> <p>32. Назовите наиболее эффективные методы оценки возможностей поставщиков.</p> <p>33. Обоснуйте необходимость реализации функции мотивации в процессе производства строительной продукции и обслуживания заказчиков.</p> <p>34. Перечислите основные этапы контроля качества.</p> <p>35. Раскройте содержание классификации контроля качества в зависимости от места в процессе производства, а также от объема контролируемых строительных материалов и изделий.</p>
--	--	---

		<p>36. Охарактеризуйте методы определения значения показателей качества продукции.</p> <p>37. Охарактеризуйте государственную организацию контроля качества в строительстве. Организация, функции, нормативы.</p> <p>38. Расскажите о производственном уровне контроля качества в строительстве.</p> <p>39. Как осуществляется приемка в эксплуатацию законченных строительством объектов.</p> <p>40. Каков порядок формирования рабочих комиссий, их состав и обязанности.</p> <p>41. Каков порядок формирования государственных приемочных комиссий, их состав и обязанности.</p> <p>42. Перечислите цели и задачи авторского надзора. Права и обязанности авторского надзора.</p>
--	--	--

2.2. Текущий контроль

2.2.1. Перечень форм текущего контроля:

Очная форма обучения

- домашнее задание в 8 семестре;
- контрольная работа в 8 семестре.

2.2.2. Типовые контрольные задания форм текущего контроля

А. Проанализируйте суть применения техники "ката" в управлении Toyota. Почему, как вы считаете, внедрение инструментов ToyotaProductionSystem в европейских компаниях не приносит того же эффекта, что и в Toyota?

Выразите свое мнение в печатной форме.

Б. Вы являетесь директором испытательно-аналитической лаборатории. Для обеспечения вашего членства в СРО необходимо пройти аккредитацию лаборатории на соответствие требованиям ГОСТ ISO/IEC 17025.

Какие документы вы продемонстрируете аккредитующему органу для подтверждения соответствия вашей деятельности следующим требованиям ГОСТ ISO/IEC 17025:

6.4.4 Лаборатория должна подтвердить соответствие оборудования установленным требованиям перед вводом его в эксплуатацию или после возврата в эксплуатацию.

6.4.5 Оборудование, используемое для измерений, должно обеспечивать точность и/или неопределенность измерений, требуемые для обеспечения достоверного результата.

Представьте ответ в печатной форме.

В. Вы провели интервью с участниками процесса «Закупка товарно-материальных ценностей». Постройте по приведенному ниже текстовому описанию процессную диаграмму.

Поступила заявка на ТМЦ

На основе заявки на закупку отдел закупки готовит договор с поставщиком, который предварительно должен пройти согласование с юридическим отделом.

После заключения договора с поставщиком отдел закупок размещает заказ на закупку у поставщика.

Далее финансовый отдел проводит оплату заказа на основе выставленного счета, а отдел логистики обеспечивает размещение ТМЦ на складе.

Г. В конце прошлого года в компании Bouygues Construction было принято решение сформировать отдел управления качеством (ОУК), годовые расходы на который составили 5 млн \$ в год.

По результатам года бюджет ОУК составил 20 млн \$, из которых 11 млн \$ был потрачен на обучение сотрудников, 4 млн \$ – на контроль качества процессов производства продукции и 3 млн \$ – на мониторинг деятельности компании в области качества, 2 млн \$ – на внедрение инструмента управления качеством «5S».

Бюджет отдела технического контроля (ОТК) составил 22 млн \$, из которых 3 млн \$ было потрачено на испытания и оценку качества продукции, 7,5 млн \$ – на закупку оборудования, 11,5 млн \$ – на обучение сотрудников.

По данным ОТК общая стоимость дефектной продукции для компании составила 460 млн \$, из которой 50% было предложено исправить и направить повторно. Исправление брака составило 10% от общего среднегодового рабочего времени в 1 смену с режимом работы 5/2 и праздничными днями. Средняя заработная плата рабочих, участвующих в ликвидации брака составила 150 \$ в час.

По данным ОУК общая стоимость работы по обработке рекламаций, поступивших в адрес Bouygues Construction, составила 3 млн \$.

Общая выручка компании Bouygues Construction за год составила 3 млрд \$.

Сгруппируйте затраты Bouygues Construction по статьям: 1) затраты на предупреждающие действия, 2) затраты на оценку уровня качества продукции, 3) затраты на устранение дефектов

Посчитайте коэффициенты К1 и К0, сделайте вывод об эффективности работы Bouygues Construction в области управления качеством.

Примерный вариант контрольной работы:

Постройте контрольные карты для регулирования процесса заливки бетоном на основании данных контроля, приведенных в таблице.

Требования заказчика: толщина заливки не менее 2,0 см

Проанализируйте полученный результат на предмет **стабильности** процесса и **способности отвечать требованиям заказчика**

Результаты измерений толщины заливки

№ контролируемой смены	Результат измерения толщины заливки		
	1 хватка	2 хватка	3 хватка
1	2,5	2,4	2,0
2	2,2	2,1	2,1
3	2,4	2,2	2,8
4	2,1	2,2	2,1
5	2,2	2,3	2,3
6	2,5	2,2	2,2

№ контролируемой смены	Результат измерения толщины заливки		
	1 хватка	2 хватка	3 хватка
7	2,1	2,1	3,0
8	2,2	2,3	2,3
9	2,2	2,4	2,2
10	2,1	2,1	2,8
11	2,4	2,5	2,4
12	2,0	2,4	2,5
13	2,1	2,1	2,5
14	2,0	2,2	2,1
15	1,8	2,1	2,3
16	1,6	2,4	2,9
17	1,9	2,2	2,4
18	1,9	2,4	3,0
19	1,8	2,5	2,0
20	2,0	2,1	2,1

3. Методические материалы, определяющие процедуры оценивания

Процедура проведения промежуточной аттестации и текущего контроля успеваемости регламентируется локальным нормативным актом, определяющим порядок осуществления текущего контроля успеваемости и промежуточной аттестации обучающихся.

3.1. Процедура оценивания при проведении промежуточной аттестации обучающихся по дисциплине в форме экзамена и/или дифференцированного зачета (зачета с оценкой)

Промежуточная аттестация по дисциплине в форме экзамена/дифференцированного зачёта (зачета с оценкой) не проводится.

3.2. Процедура оценивания при проведении промежуточной аттестации обучающихся по дисциплине в форме зачета

Промежуточная аттестация по дисциплине в форме зачёта проводится в 8 семестре. Для оценивания знаний и навыков используются критерии и шкала, указанные п. 1.2.

Ниже приведены правила оценивания формирования компетенций по показателю оценивания «Знания».

Критерий оценивания	Уровень освоения и оценка	
	Не зачтено	Зачтено
Знание терминов и определений, понятий	Не знает терминов и определений	Знает термины и определения

Знание основных закономерностей и соотношений, принципов	Не знает основные закономерности и соотношения, принципы построения знаний	Знает основные закономерности и соотношения, принципы построения знаний
Объём освоенного материала, усвоение всех дидактических единиц (разделов)	Не знает значительной части материала дисциплины	Знает материал дисциплины
Полнота ответов на проверочные вопросы	Не даёт ответы на большинство вопросов	Даёт ответы на большинство вопросов
Правильность ответов на вопросы	Допускает грубые ошибки при изложении ответа на вопрос	Не допускает ошибок при изложении ответа на вопрос
Чёткость изложения и интерпретации знаний	Излагает знания без логической последовательности	Излагает знания в логической последовательности
	Не иллюстрирует изложение поясняющими схемами, рисунками и примерами	Иллюстрирует изложение поясняющими схемами, рисунками и примерами
	Неверно излагает и интерпретирует знания	Верно излагает и интерпретирует знания

Ниже приведены правила оценивания формирования компетенций по показателю оценивания «Навыки начального уровня».

Критерий оценивания	Уровень освоения и оценка	
	Не зачтено	Зачтено
Навыки выбора методик выполнения заданий	Не может выбрать методику выполнения заданий	Может выбрать методику выполнения заданий
Навыки выполнения заданий различной сложности	Не имеет навыков выполнения учебных заданий	Имеет навыки выполнения учебных заданий
Навыки самопроверки. Качество сформированных навыков	Допускает грубые ошибки при выполнении заданий, нарушающие логику решения задач	Не допускает ошибки при выполнении заданий
Навыки анализа результатов выполнения заданий, решения задач	Делает некорректные выводы	Делает корректные выводы
Навыки представления результатов решения задач	Не может проиллюстрировать решение задачи поясняющими схемами, рисунками	Иллюстрирует решение задачи поясняющими схемами, рисунками

3.3. Процедура оценивания при проведении промежуточной аттестации обучающихся по дисциплине в форме защиты курсовой работы (курсового проекта)

Процедура защиты курсовой работы (курсового проекта) определена локальным нормативным актом, определяющим порядок осуществления текущего контроля успеваемости и промежуточной аттестации обучающихся.

Промежуточная аттестация по дисциплине в форме защиты курсовой работы/курсового проекта не проводится.

Приложение 2 к рабочей программе

Шифр	Наименование дисциплины
Б1.В.ДВ.05.04	Система менеджмента качества в строительстве

Код направления подготовки / специальности	08.03.01
Направление подготовки / специальность	Строительство
Наименование ОПОП (направленность / профиль)	Стоимостной инжиниринг в строительстве
Год начала реализации ОПОП	2022
Уровень образования	бакалавриат
Форма обучения	Очная
Год разработки/обновления	2022

Перечень учебных изданий и учебно-методических материалов

Печатные учебные издания в НТБ НИУ МГСУ:

№ п / п	Автор, название, место издания, издательство, год издания, количество страниц	Количество экземпляров в библиотеке НИУ МГСУ
1	Лукманова И.Г., Нежникова Е.В. Менеджмент качества [Текст]: Учебник. – М.: Издательство АСВ, 2012г.-168 с.	40
2	Сергеев, А. Г. Метрология, стандартизация и сертификация [Текст] : учебник для бакалавров / А. Г. Сергеев, В. В. Терегеря. - Москва : Юрайт, 2012. - 820 с.	99
3	Системы управления предприятиями стройиндустрии и модели оптимизации [Текст]: учеб. пособие / А. З. Ефименко; Моск. гос. строит. ун-т - М. : МГСУ, 2011	11

Электронные учебные издания в электронно-библиотечных системах (ЭБС):

№ п/п	Автор, название, место издания, год издания, количество страниц	Ссылка на учебное издание в ЭБС
1	Логанина В.И., Федосеев А.А. Инструменты качества [Электронный ресурс]: учебное пособие/ Логанина В.И., Федосеев А.А.- Электрон. текстовые данные - Саратов: Вузовское образование, 2014.- 111 с.	http://www.iprbookshop.ru/19518
2	Михеева Е.Н. Управление качеством [Электронный ресурс]: учебник/ Михеева Е.Н., Сероштан М.В.- Электрон. Текстовые данные.- М.: Дашков и К, 2014.- 531 с.	http://www.iprbookshop.ru/24829.html
3	Челнокова В.М. Управление качеством в строительстве [Электронный ресурс]: учебное пособие/ Челнокова В.М.- Электрон. Текстовые данные.- СПб.: Санкт-Петербургский государственный архитектурно-строительный университет, ЭБС АСВ, 2014.- 118 с.	http://www.iprbookshop.ru/30017
4	Управление качеством : учебник / Л.Е. Басовский, В.Б. Протасьев. — 3-е изд., перераб. и доп. — М. : ИНФРА-М, 2019. — 231 с.	http://znanium.com/catalog/product/10139

Согласовано:

НТБ

_____ / _____ /
дата

Подпись, ФИО

Приложение 3 к рабочей программе

Шифр	Наименование дисциплины
Б1.В.ДВ.05.04	Система менеджмента качества в строительстве

Код направления подготовки / специальности	08.03.01
Направление подготовки / специальность	Строительство
Наименование ОПОП (направленность / профиль)	Стоимостной инжиниринг в строительстве
Год начала реализации ОПОП	2022
Уровень образования	бакалавриат
Форма обучения	Очная
Год разработки/обновления	2022

Перечень профессиональных баз данных и информационных справочных систем

Наименование	Электронный адрес ресурса
«Российское образование» - федеральный портал	http://www.edu.ru/index.php
Научная электронная библиотека	http://elibrary.ru/defaultx.asp?
Электронная библиотечная система IPRbooks	http://www.iprbookshop.ru/
Федеральная университетская компьютерная сеть России	http://www.runnet.ru/
Информационная система "Единое окно доступа к образовательным ресурсам"	http://window.edu.ru/
Научно-технический журнал по строительству и архитектуре «Вестник МГСУ»	http://www.vestnikmgsu.ru/
Научно-техническая библиотека НИУ МГСУ	http://www.mgsu.ru/resources/Biblioteka/

Приложение 4 к рабочей программе

Шифр	Наименование дисциплины
Б1.В.ДВ.05.04	Система менеджмента качества в строительстве

Код направления подготовки / специальности	08.03.01
Направление подготовки / специальность	Строительство
Наименование ОПОП (направленность / профиль)	Стоимостной инжиниринг в строительстве
Год начала реализации ОПОП	2022
Уровень образования	бакалавриат
Форма обучения	Очная
Год разработки/обновления	2022

Материально-техническое и программное обеспечение дисциплины

Наименование специальных помещений и помещений для самостоятельной работы	Оснащенность специальных помещений и помещений для самостоятельной работы	Перечень лицензионного программного обеспечения. Реквизиты подтверждающего документа
Учебные аудитории для проведения учебных занятий, текущего контроля и промежуточной аттестации	Рабочее место преподавателя, рабочие места обучающихся	
Помещение для самостоятельной работы обучающихся Ауд. 41 НТБ на 80 посадочных мест (рабочее место библиотекаря, рабочие места обучающихся)	ИБП GE VH Series VH 700 Источник бесперебойного питания РИП-12 (2 шт.) Компьютер/ТИП №5 (2 шт.) Компьютер Тип № 1 (6 шт.) Контрольно-пусковой блок С2000-КПБ (26 шт.) Монитор / Samsung 21,5" S22C200B (80 шт.) Плоттер / HP DJ T770 Прибор приемно-контрольный С2000-АСПТ (2 шт.) Принтер / HP LaserJet P2015 DN Принтер /Тип № 4 н/т Принтер HP LJ Pro 400 M401dn Системный блок / Kraftway Credo тип 4 (79 шт.) Электронное табло 2000*950	Adobe Acrobat Reader DC (ПО предоставляется бесплатно на условиях OpLic) Adobe Flash Player (ПО предоставляется бесплатно на условиях OpLic) APM Civil Engineering (Договор № 109/9.13_АО НИУ от 09.12.13 (НИУ-13)) ArcGIS Desktop (Договор передачи с ЕСРИ СНГ 31 лицензии от 27.01.2016) ArhciCAD [22] (БД; Веб-кабинет или подписка; OpenLicense) AutoCAD [2018] (БД; Веб-кабинет или подписка; OpenLicense) AutoCAD [2020] (БД; Веб-кабинет или подписка; OpenLicense) Autodesk Revit [2018] (БД; Веб-кабинет или подписка; OpenLicense) Autodesk Revit [2020] (БД; Веб-кабинет или подписка; OpenLicense) CorelDRAW [GSX5;55] (Договор №

Наименование специальных помещений и помещений для самостоятельной работы	Оснащенность специальных помещений и помещений для самостоятельной работы	Перечень лицензионного программного обеспечения. Реквизиты подтверждающего документа
		<p>292/10.11- АО НИУ от 28.11.2011 (НИУ-11)) eLearnBrowser [1.3] (Договор ГМЛ-Л-16/03-846 от 30.03.2016) Google Chrome (ПО предоставляется бесплатно на условиях OpLic) Lazarus (ПО предоставляется бесплатно на условиях OpLic) Mathcad [Edu.Prime;3;30] (Договор №109/9.13_АО НИУ от 09.12.13 (НИУ-13)) Mathworks Matlab [R2008a;100] (Договор 089/08-ОК(ИОП) от 24.10.2008) Mozilla Firefox (ПО предоставляется бесплатно на условиях OpLic) MS Access [2013;Im] (OpenLicense; Подписка Azure Dev Tools; Б\Д; Веб-кабинет) MS ProjectPro [2013;ImX] (OpenLicense; Подписка Azure Dev Tools; Б\Д; Веб-кабинет) MS VisioPro [2013;ADT] (OpenLicense; Подписка Azure Dev Tools; Б\Д; Веб-кабинет) MS Visual FoxPro [ADT] (OpenLicense; Подписка Azure Dev Tools; Б\Д; Веб-кабинет) nanoCAD СПДС Стройплощадка (Договор бесплатной передачи / партнерство) PascalABC [3.2.0.1311] (ПО предоставляется бесплатно на условиях OpLic) Visual Studio Ent [2015;Imx] (OpenLicense; Подписка Azure Dev Tools; Б\Д; Веб-кабинет) Visual Studio Expr [2008;ImX] (OpenLicense; Подписка Azure Dev Tools; Б\Д; Веб-кабинет) WinPro 7 [ADT] (OpenLicense; Подписка Azure Dev Tools; Б\Д; Веб-кабинет) Компас-3D V14 АЕС (Договор № 109/9.13_АО НИУ от 09.12.13 (НИУ-13)) ПК ЛИРА-САПР [2013] (Договор № 109/9.13_АО НИУ от 09.12.13 (НИУ-13))</p>
Помещение для	Компьютер / ТИП №5 (4 шт.)	Google Chrome (ПО предоставляется

Наименование специальных помещений и помещений для самостоятельной работы	Оснащенность специальных помещений и помещений для самостоятельной работы	Перечень лицензионного программного обеспечения. Реквизиты подтверждающего документа
<p>самостоятельной работы обучающихся</p> <p>Ауд. 59 НТБ на 5 посадочных мест, оборудованных компьютерами (рабочее место библиотекаря, рабочие места обучающихся, рабочее место для лиц с ограниченными возможностями здоровья) Читальный зал на 52 посадочных места</p>	<p>Монитор Acer 17" AL1717 (4 шт.) Монитор Samsung 24" S24C450B Системный блок Kraftway Credo KC36 2007 (4 шт.) Системный блок Kraftway Credo KC43 с KSS тип3 Принтер/HP LaserJet P2015 DN Аудиторный стол для инвалидов-колясочников Видеоувеличитель /Optelec ClearNote Джойстик компьютерный беспроводной Клавиатура Clevy с большими кнопками и накладкой (беспроводная) Кнопка компьютерная выносная малая Кнопка компьютерная выносная малая (2 шт.)</p>	<p>бесплатно на условиях OpLic (не требуется)) Adobe Acrobat Reader DC (ПО предоставляется бесплатно на условиях OpLic (не требуется)) eLearnBrowser [1.3] (Договор ГМЛ-Л-16/03-846 от 30.03.2016) Mozilla Firefox (ПО предоставляется бесплатно на условиях OpLic (лицензия не требуется)) MS OfficeStd [2010; 300] (Договор № 162/10 - АО НИУ от 18.11.2010 (НИУ-10)) Adobe Acrobat Reader [11] (ПО предоставляется бесплатно на условиях OpLic (лицензия не требуется)) K-Lite Codec Pack (ПО предоставляется бесплатно на условиях OpLic (лицензия не требуется))</p>
<p>Помещение для самостоятельной работы обучающихся</p> <p>Ауд. 84 НТБ На 5 посадочных мест, оборудованных компьютерами (рабочее место библиотекаря, рабочие места обучающихся) Читальный зал на 52 посадочных места</p>	<p>Монитор Acer 17" AL1717 (5 шт.) Системный блок Kraftway KW17 2010 (5 шт.)</p>	<p>AutoCAD [2020] (БД; Веб-кабинет или подписка; OpenLicense) Eurosoft STARK [201W;20] (Договор № 089/08-ОК(ИОП) от 24.10.2008) MS OfficeStd [2010; 300] (Договор № 162/10 - АО НИУ от 18.11.2010 (НИУ-10)) nanoCAD СПДС Конструкции (Договор бесплатной передачи / партнерство) WinPro 7 [ADT] (OpenLicense; Подписка Azure Dev Tools; БД; Веб-кабинет) ПК ЛИРА-САПР [2013R5] (ПО предоставляется бесплатно на условиях OpLic (лицензия не требуется))</p>

Федеральное государственное бюджетное образовательное учреждение высшего образования
«НАЦИОНАЛЬНЫЙ ИССЛЕДОВАТЕЛЬСКИЙ МОСКОВСКИЙ ГОСУДАРСТВЕННЫЙ
СТРОИТЕЛЬНЫЙ УНИВЕРСИТЕТ»

РАБОЧАЯ ПРОГРАММА

Шифр	Наименование дисциплины
Б1.В.ДВ.06.01	Логистика в строительстве

Код направления подготовки / специальности	08.03.01
Направление подготовки / специальность	Строительство
Наименование ОПОП (направленность / профиль)	Стоимостной инжиниринг в строительстве
Год начала реализации ОПОП	2022
Уровень образования	бакалавриат
Форма обучения	очная
Год разработки/обновления	2022

Разработчики:

должность	ученая степень, ученое звание	ФИО
доцент	к.э.н.	Лаптева С.И.

Рабочая программа дисциплины разработана и одобрена кафедрой (структурным подразделением) «Экономика и управление в строительстве».

Рабочая программа утверждена методической комиссией по УГСН, протокол № 1 от 29.08.2022 г.

1. Цель освоения дисциплины

Целью освоения дисциплины «Логистика в строительстве» является формирование компетенций обучающегося в области теоретических аспектов и практических методов управления и контроля за материальными и информационными потоками, построения логистических систем.

Программа составлена в соответствии с требованиями Федерального государственного образовательного стандарта высшего образования по направлению подготовки 08.03.01 Строительство.

Дисциплина относится к части, формируемой участниками образовательных отношений, Блока 1 «Дисциплины (модули)» основной профессиональной образовательной программы «Стоимостной инжиниринг в строительстве». Дисциплина является дисциплиной по выбору.

2. Перечень планируемых результатов обучения по дисциплине, соотнесенных с планируемыми результатами освоения образовательной программы

Код и наименование компетенции (результат освоения)	Код и наименование индикатора достижения компетенции
ПК-9. Способен организовывать планово-экономическое обеспечение реализации инвестиционно-строительного проекта (строительного производства)	ПК-9.2 Составление планов материально-технического и финансового обеспечения строительно-монтажных работ на основании проектной, рабочей и договорной документации
	ПК-9.3 Определение состава и расчет показателей использования материально-технических и финансовых ресурсов.
	ПК-9.5 Разработка и установление системы материального стимулирования работников за экономию материально-технических и трудовых ресурсов
ПК-10. Способен выявлять отклонения стоимости инвестиционно-строительного проекта в процессе его реализации	ПК-10.11 Составление аналитических материалов по предложениям, представленным на рынке материально-технических ресурсов. Контроль закупочных цен на материально-технические ресурсы и стоимости услуг по производству отдельных видов и комплексов строительно-монтажных работ

Код и наименование индикатора достижения компетенции	Наименование показателя оценивания (результата обучения по дисциплине)
ПК-9.2 Составление планов материально-технического и финансового обеспечения строительно-монтажных работ на основании проектной, рабочей и договорной документации	Знает как составляются планы материально-технического и финансового обеспечения строительно-монтажных работ Имеет навыки (начального уровня) составления планов материально-технического и финансового обеспечения строительно-монтажных работ на основании проектной, рабочей и договорной документации
ПК-9.3 Определение состава и расчет показателей использования материально-технических и финансовых ресурсов.	Знает как определяется состав и расчет показателей использования материально-технических и финансовых ресурсов Имеет навыки (начального уровня) составления и расчета показателей использования материально-технических и финансовых ресурсов
ПК-9.5 Разработка и установление системы материального стимулирования работников за	Знает как проводятся разработка и установление системы материального стимулирования работников за экономию материально-технических и трудовых ресурсов

Код и наименование индикатора достижения компетенции	Наименование показателя оценивания (результата обучения по дисциплине)
экономии материально-технических и трудовых ресурсов	Имеет навыки (начального уровня) проведения разработки и установления системы материального стимулирования работников за экономию материально-технических и трудовых ресурсов
ПК-10.11 Составление аналитических материалов по предложениям, представленным на рынке материально-технических ресурсов. Контроль закупочных цен на материально-технические ресурсы и стоимости услуг по производству отдельных видов и комплексов строительно-монтажных работ	Знает как составляются аналитические материалы по предложениям, представленным на рынке материально-технических ресурсов. Имеет навыки (начального уровня) осуществления контроля закупочных цен на материально-технические ресурсы и стоимости услуг по производству отдельных видов и комплексов строительно-монтажных работ

Информация о формировании и контроле результатов обучения представлена в Фонде оценочных средств (Приложение 1).

3. Трудоёмкость дисциплины и видов учебных занятий по дисциплине

Общая трудоёмкость дисциплины составляет 3 зачётных единицы (108 академических часов).

(1 зачетная единица соответствует 36 академическим часам)

Видами учебных занятий и работы обучающегося по дисциплине могут являться.

Обозначение	Виды учебных занятий и работы обучающегося
Л	Лекции
ЛР	Лабораторные работы
ПЗ	Практические занятия
КоП	Компьютерный практикум
КРП	Групповые и индивидуальные консультации по курсовым работам (курсовым проектам)
СР	Самостоятельная работа обучающегося в период теоретического обучения
К	Самостоятельная работа обучающегося и контактная работа обучающегося с преподавателем в период промежуточной аттестации

Структура дисциплины:

Форма обучения – очная.

№	Наименование раздела дисциплины	Семестр	Количество часов по видам учебных занятий и работы обучающегося							Формы промежуточной аттестации, текущего контроля успеваемости
			Л	ЛР	ПЗ	КоП	КРП	СР	К	
1	Общие вопросы, введение в логистику. Функциональные	7	10	-	10	-	-	58	18	Домашнее задание Контрольная

	области логистики.									работа
2	Межотраслевая логистика	7	3	-	3	-				
3	Строительная логистика	7	3	-	3	-				
	Итого:	7	16	-	16	-	-	58	18	зачет

4. Содержание дисциплины, структурированное по видам учебных занятий и разделам

При проведении аудиторных учебных занятий предусмотрено проведение текущего контроля успеваемости:

- в рамках практических занятий предусмотрено выполнение обучающимися контрольной работы.

4.1 Лекции

Форма обучения – очная

№	Наименование раздела дисциплины	Тема и содержание лекций
1	Общие вопросы, введение в логистику. Функциональные области логистики	Тема 1.1. Введение в логистику. Историческое развитие термина «логистика». Использование логистического подхода в военном деле. Необходимость применения логистики в экономике. Макро- и микрологистика. Четыре фазы развития гражданской логистики. Формулировки понятия «логистика». Виды логистик: закупочная, внутрипроизводственная, распределительная. Сравнение традиционной и логистической концепций управления материальным потоком. Эффективность использования логистических методов. Отечественные и зарубежные логистические общества и организации. Обзор литературных изданий, посвященных логистике.
		Тема 1.2. Концепция и философия логистики. Основные понятия логистики. Маркетинг в системе логистики. Цель логистики. Оптимизация материальных, информационных, финансовых потоков. Методологические основы синтеза и анализа в логистике. Объект логистики как сложная система. Стратегическое планирование в логистических системах. Оперативно-функциональная схема систем логистики. Четыре стадии развития современных систем логистики. Концепция построения логистических систем. Функциональное деление и взаимосвязь логистических подсистем. Форма организации логистических систем. Материально-технические средства обеспечения товародвижения: склады, подъемно-транспортное оборудование, система упаковки и тары, транспорт, информационные технологии и системы. Субъекты товародвижения: поставщики, потребители, оптово-посреднические, информационно-справочные, снабженческо-сбытовые и другие торгово-сервисные фирмы. Выбор оптимальных материально-технических средств обеспечения товародвижения.
		Тема 1.3. Методы решения задач в логистике. Системный подход при формировании логистических систем. Моделирование, кибернетический подход, прогнозика в логистике. Аналитическое и имитационное моделирование. Эксперименты с «чёрным ящиком».
2	Межотраслевая логистика	Тема 2.1. Распределительная логистика. Структурные схемы каналов распределения. Специальные подразделения для руководства перемещением грузов. Основное назначение логистики в сфере распределения и сбыта. Составление карты-схемы физических материальных потоков. Транспортная логистика. Оценка уровней значимости критериев транспортной логистической системы. Система «Ритм». Производственно-транспортная сеть «Железная руда», «Цемент», «Минеральные волокна». Алгоритм управления логистической системой. Зоны обслуживания региональными распределительными центрами. Перспективы развития транспортной логистики.
		Тема 2.2. Закупочная логистика. Три уровня задач. Функциональные

		<p>обязанности отдела закупок предприятия. Задача « сделать или купить». Определение оптимального поставщика среди альтернативных. Рейтинг поставщика. Оптимизация организационной структуры предприятия.</p> <p>Тема 2.3. Методические подходы в логистике. Общие принципы. Построение интегрированной информационно-управляющей внутрипроизводственной логистической системы (ВЛС). Технологическая цепь ВЛС. Модель технологического цикла при перегрузке грузов. Схема движения материальных и информационных потоков на грузовой станции. Схемы производственных циклов выпуска продукции и циклов заказа. Схемы управления материальными потоками. Цикличность производственных процессов при обслуживании материальных потоков. Автоматизированные транспортно-складские комплексы. Роль логистики в рационализации и автоматизации производства. Области применения математических методов в сфере логистики. Обобщенный алгоритм разработки логистических систем. Имитационные, аналитические, статистические, сетевые и матричные модели. Макеты логистических систем. Процесс разработки модели. Структурная схема макрологической системы. Допущения при построении модели. Задачи минимизации расходов. Схема взаимодействия производства, отправления и потребления готовой продукции. Определение границ торговых зон. Схема определения зон совместной деятельности транспортных предприятий.</p>
3	Строительная логистика	<p>Тема 3.1. Логистизация строительства. Логистизация сбыта строительной продукции. Основные элементы распределительной строительной логистики. Основные уровни каналов распределения строительной продукции. Задачи, структура и функции органов снабжения и комплектации строительства. Теоретические основы логистики строительства. Логистические системы строительства. Макро- и микрологистические системы. Модель трансформации запасов и резервов строительной фирмы. Модель экономических потоков строительной фирмы. Информационная система логистики.</p> <p>Тема 3.2. Преимущества и недостатки различных видов транспорта в логистике. Железнодорожный транспорт, воздушный транспорт, автомобильный транспорт, водный транспорт, общая характеристика промышленного транспорта. Транспортно – экспедиционная деятельность</p>

4.2 Лабораторные работы

Не предусмотрено учебным планом.

4.3 Практические занятия

Форма обучения – очная

№	Наименование раздела дисциплины	Тема и содержание занятия
1	Общие вопросы, введение в логистику. Функциональные области логистики.	<p>Тема 1.1. Основы логистики. Ознакомление со спецификой самостоятельной работы студентов и методикой работы с учебной, методической и научной литературой. Введение в специальность. Компоненты профессиональной компетентности и виды профессиональной деятельности в логистической области.</p> <p>Тема 1.2. Основы построения эпюры материалопотоков. Обсуждение вопросов и заданий по данной тематике. Фронтальный опрос. Решение задач: - построение эпюр материалопотоков; Распределение тем рефератов, порядок оформления и правила написания реферата</p>

		<p>Тема 1.3. Построение логистических сетей. Обсуждение вопросов и заданий по данной тематике. Фронтальный опрос. Решение задач: - построение логистических цепей, сетей;</p>
2	Межотраслевая логистика	<p>Тема 2.1. Определение оптимальной партии поставки. Обсуждение вопросов и заданий по данной тематике. Решение задач: - формула Уилсона; -определение оптимальной партии поставки. Презентация рефератов по данной теме. Тестирование по первому разделу.</p>
		<p>Тема 2.2. Определение рейтинга поставщика. Обсуждение вопросов и заданий по данной тематике. Решение задач по выбору оптимального поставщика среди трёх альтернативных. Презентация рефератов по данной теме</p>
		<p>Тема 2.3. Определение оптимального количества автомобилей для освоения грузопотока. Обсуждение вопросов и заданий по данной тематике. Решение задач: - роль логистики в строительном производстве. -определение оптимального количества автомобилей для освоения грузопотока. Анализ динамики показателей. Презентация рефератов по данной теме.</p>
3	Строительная логистика	<p>Тема 3.1. Роль логистики в строительном производстве Интерактивное занятие. Обсуждение вопросов и заданий по данной тематике. Решение задач: - установить соответствия между терминами и понятиями по данной теме; - разработка модели основной логистической цепи закупочной логистики строительного предприятия. Защита рефератов.</p>
		<p>Тема 3.2. Экономическая оценка логистизации. Интерактивное занятие Обсуждение вопросов и заданий по данной тематике. Экономическая эффективность логистических преобразований. Защита рефератов.</p>

4.4 *Компьютерные практикумы*
Не предусмотрено учебным планом

4.5 *Групповые и индивидуальные консультации по курсовым работам (курсовым проектам)*
Не предусмотрено учебным планом

4.6 *Самостоятельная работа обучающегося в период теоретического обучения*

Самостоятельная работа обучающегося в период теоретического обучения включает в себя:

- самостоятельную подготовку к учебным занятиям, включая подготовку к аудиторным формам текущего контроля успеваемости;

- самостоятельную подготовку к промежуточной аттестации.

В таблице указаны темы для самостоятельного изучения обучающимся:

Форма обучения - очная

№	Наименование раздела дисциплины	Темы для самостоятельного изучения
1	Общие вопросы, введение в логистику. Функциональные области логистики.	Темы для самостоятельного изучения соответствуют темам аудиторных учебных занятий.
2	Межотраслевая логистика	
3	Строительная логистика	

4.7 Самостоятельная работа обучающегося и контактная работа обучающегося с преподавателем в период промежуточной аттестации

Работа обучающегося в период промежуточной аттестации включает в себя подготовку к формам промежуточной аттестации (зачету), а также саму промежуточную аттестацию.

5. Оценочные материалы по дисциплине

Фонд оценочных средств по дисциплине приведён в Приложении 1 к рабочей программе дисциплины.

Оценочные средства для проведения промежуточной аттестации, а также текущего контроля по дисциплине хранятся на кафедре (структурном подразделении), ответственной за преподавание данной дисциплины.

6. Учебно-методическое и материально-техническое обеспечение дисциплины

Основные принципы осуществления учебной работы обучающихся изложены в локальных нормативных актах, определяющих порядок организации контактной работы и порядок самостоятельной работы обучающихся. Организация учебной работы обучающихся на аудиторных учебных занятиях осуществляется в соответствии с п. 3.

6.1 Перечень учебных изданий и учебно-методических материалов для освоения дисциплины

Для освоения дисциплины обучающийся может использовать учебные издания и учебно-методические материалы, имеющиеся в научно-технической библиотеке НИУ МГСУ и/или размещённые в Электронных библиотечных системах.

Актуальный перечень учебных изданий и учебно-методических материалов представлен в Приложении 2 к рабочей программе дисциплины.

6.2 Перечень профессиональных баз данных и информационных справочных систем

При осуществлении образовательного процесса по дисциплине используются профессиональные базы данных и информационных справочных систем, перечень которых указан в Приложении 3 к рабочей программе дисциплины.

6.3 Перечень материально-технического, программного обеспечения освоения дисциплины

Учебные занятия по дисциплине проводятся в помещениях, оснащенных соответствующим оборудованием и программным обеспечением.

Перечень материально-технического и программного обеспечения дисциплины приведен в Приложении 4 к рабочей программе дисциплины.

Шифр	Наименование дисциплины
Б1.В.ДВ.06.01	Логистика в строительстве

Код направления подготовки / специальности	08.03.01
Направление подготовки / специальность	Строительство
Наименование ОПОП (направленность / профиль)	Стоимостной инжиниринг в строительстве
Год начала реализации ОПОП	2022
Уровень образования	бакалавриат
Форма обучения	очная
Год разработки/обновления	2022

ФОНД ОЦЕНОЧНЫХ СРЕДСТВ

1. Описание показателей и критериев оценивания компетенций, описание шкал оценивания

Оценивание формирования компетенций производится на основе показателей оценивания, указанных в п.2. рабочей программы и в п.1.1 ФОС.

Связь компетенций, индикаторов достижения компетенций и показателей оценивания приведена в п.2 рабочей программы.

1.1. Описание формирования и контроля показателей оценивания

Оценивание уровня освоения обучающимся компетенций осуществляется с помощью форм промежуточной аттестации и текущего контроля. Формы промежуточной аттестации и текущего контроля успеваемости по дисциплине, с помощью которых производится оценивание, указаны в учебном плане и в п.3 рабочей программы.

В таблице приведена информация о формировании результатов обучения по дисциплине разделами дисциплины, а также о контроле показателей оценивания компетенций формами оценивания.

Наименование показателя оценивания (результата обучения по дисциплине)	Номера разделов дисциплины	Формы оценивания (формы промежуточной аттестации, текущего контроля успеваемости)
Знает как составляются планы материально-технического и финансового обеспечения строительно-монтажных работ	1,2	Зачет
Имеет навыки (начального уровня) составления планов материально-технического и финансового обеспечения строительно-монтажных работ на основании проектной, рабочей и договорной документации	1,2	Домашняя работа, Контрольная работа

Знает как определяется состав и расчет показателей использования материально-технических и финансовых ресурсов	1,2	Зачет
Имеет навыки (начального уровня) составления и расчета показателей использования материально-технических и финансовых ресурсов	1,2	Домашняя работа, Контрольная работа
Знает как проводятся разработка и установление системы материального стимулирования работников за экономию материально-технических и трудовых ресурсов	2,3	Зачет
Имеет навыки (начального уровня) проведения разработки и установления системы материального стимулирования работников за экономию материально-технических и трудовых ресурсов	2,3	Домашняя работа, Контрольная работа
Знает как составляются аналитические материалы по предложениям, представленным на рынке материально-технических ресурсов.	2,3	Зачет
Имеет навыки (начального уровня) осуществления контроля закупочных цен на материально-технические ресурсы и стоимости услуг по производству отдельных видов и комплексов строительно-монтажных работ	2,3	Домашняя работа, Контрольная работа

1.2. Описание критериев оценивания компетенций и шкалы оценивания

При проведении промежуточной аттестации в форме зачёта используется шкала оценивания: «Не зачтено», «Зачтено».

Показателями оценивания являются знания и навыки обучающегося, полученные при изучении дисциплины.

Критериями оценивания достижения показателей являются:

Показатель оценивания	Критерий оценивания
Знания	Знание терминов и определений, понятий
	Знание основных закономерностей и соотношений, принципов
	Объём освоенного материала, усвоение всех дидактических единиц (разделов)
	Полнота ответов на проверочные вопросы
	Правильность ответов на вопросы
	Чёткость изложения и интерпретации знаний
Навыки начального уровня	Навыки выбора методик выполнения заданий
	Навыки выполнения заданий различной сложности
	Навыки самопроверки. Качество сформированных навыков
	Навыки анализа результатов выполнения заданий, решения задач
	Навыки представления результатов решения задач

2. Типовые контрольные задания для оценивания формирования компетенций

2.1. Промежуточная аттестация

2.1.1. Промежуточная аттестация в форме зачета

Форма(ы) промежуточной аттестации:

Перечень типовых примерных вопросов/заданий для проведения зачёта в 7 семестре (очная форма обучения):

№	Наименование раздела дисциплины	Типовые вопросы/задания
1	Общие вопросы, введение в логистику. Функциональные области логистики.	1. Цели и задачи логистики. 2. Основные виды деятельности в логистике. 3. Основные трудности на пути логистики в России. 4. Определение понятия «логистика» в различные периоды времени. 5. Характеристика основных принципов логистики. 6. Определение 7 основных правил логистики.
2	Межотраслевая логистика	7. Методы планирования товарных запасов. 8. Характеристика ABC метода. 9. Понятие и основные задачи транспортной логистики. 10. Характеристика транспортной системы: транспорт общего и необщего пользования. 11. Характеристика показателей, влияющих на выбор транспорта и факторы их определяющие. 12. Принципы выбора вида транспорта в условиях рыночной экономики. 13. Методы выбора вида транспорта для перевозки грузов. 14. Преимущества и недостатки применения железнодорожного транспорта.
3	Строительная логистика	15. Понятие и особенности логистического обеспечения строительно-коммерческой деятельности. 16. Факторы, определяющие инвестиционную привлекательность региона. 17. Место и роль логистического потенциала строительства в макроэкономике. 18. Характеристика основных потоков в строительстве. 19. Основные звенья логистической системы в строительстве. 20. Строительная логистика: логистическое обеспечение и логистический менеджмент в строительстве. 21. Логистическое обеспечение в инфраструктуре строительства. 22. Основные мероприятия необходимые для логистизации производственно – коммерческой деятельности строительной отрасли. 23. Основные составляющие эффективности логистического обеспечения строительно-коммерческой деятельности.

2.1.2. Промежуточная аттестация в форме защиты курсовой работы (курсового проекта)

Промежуточная аттестация в форме защиты курсовой работы/курсового проекта не проводится.

2.2. Текущий контроль

2.2.1. Перечень форм текущего контроля:

Очная форма обучения

- контрольная работа (р.1,2,3) в 7 семестре;
- домашнее задание (р.1,2,3) в 7 семестре.

2.2.2. Типовые контрольные задания форм текущего контроля:

Контрольная работа

Примерные задания по контрольной работе

1. Определите основные направления снижения затрат на перевозки:

- а) снижение затрат на топливо путем выбора оптимальных мест заправки;
- б) снижение затрат на суточные и квартирные путем нормирования времени выполнения рейса;
- в) снижение расходов на дорожные сборы за счет выбора оптимального маршрута;
- г) повышение производительности труда;
- д) все перечисленное.

2. Чем определяются размеры запасов на предприятии?

- а) размером складских помещений;
- б) наличием денежных средств;
- в) величиной суточного потребления;
- г) периодичностью поступления тары.

3. В чем заключается оптимизация закупаемой партии?

- а) в снижении издержек производства;
- б) в снижении затрат на закупку, транспортировку и хранение;
- в) в изготовлении полуфабрикатов и комплектующих изделий на собственных производственных мощностях.

4. Какие факторы определили появление и развитие логистики?

- а) усложнение выпускаемой продукции и расширение ее номенклатуры;
- б) развитие технологий;
- в) постоянный рост цен на потребляемые ресурсы;
- г) развитие рыночных отношений;
- д) все перечисленное.

Домашнее задание

Примерные темы рефератов:

1. Закупочная логистика в строительстве
2. Информационная логистика
3. Транспортная логистика
4. Внутрипроизводственная логистика
5. Складская логистика
6. Информационные потоки как объект логистического управления
7. Сбор и распределение грузов в логистике

8. Прикладная логистика в применении к снабжению и закупкам
9. Логистическое управление запасами на предприятии
10. Торгово-посреднические фирмы в системе логистики
11. Межнациональные макрологистические системы
12. Логистика маркетинга
13. Научные и методологические основы логистики
14. Распределительная логистика
15. Системный анализ и управление логистической системой
16. Логистические системы
17. Логистика запасов
18. Экономика и управление логистикой строительных фирм
19. Государственное регулирование логистической деятельности
20. Управление материальными ресурсами

Студентам разрешается (по согласованию с преподавателем) самостоятельно предлагать тему реферата. В конце реферата обязательно должен быть перечень использованной литературы, а по тексту – ссылки на неё.

Основные требования к оформлению рефератов:

- объем реферата: - 15 страниц машинописного текста;
- поля: сверху-2; снизу – 2; слева – 2,5; справа – 1;
- интервал между строками – 1;
- отступ для абзаца – 1,27;

Шрифт печати – обычный, Times New Roman; кегль -14.

3. Методические материалы, определяющие процедуры оценивания

Процедура проведения промежуточной аттестации и текущего контроля успеваемости регламентируется локальным нормативным актом, определяющим порядок осуществления текущего контроля успеваемости и промежуточной аттестации обучающихся.

3.1. Процедура оценивания при проведении промежуточной аттестации обучающихся по дисциплине в форме экзамена и/или дифференцированного зачета (зачета с оценкой)

Промежуточная аттестация по дисциплине в форме экзамена и/или дифференцированного зачёта не проводится.

3.2. Процедура оценивания при проведении промежуточной аттестации обучающихся по дисциплине в форме зачета

Промежуточная аттестация по дисциплине в форме зачёта проводится в 7 семестре. Для оценивания знаний и навыков используются критерии и шкала, указанные п.1.2.

Ниже приведены правила оценивания формирования компетенций по показателю оценивания «Знания».

Критерий оценивания	Уровень освоения и оценка	
	Не зачтено	Зачтено
Знание терминов и	Не знает терминов и	Знает термины и определения

определений, понятий	определений	
Знание основных закономерностей и соотношений, принципов	Не знает основные закономерности и соотношения, принципы построения знаний	Знает основные закономерности и соотношения, принципы построения знаний
Объём освоенного материала, усвоение всех дидактических единиц (разделов)	Не знает значительной части материала дисциплины	Знает материал дисциплины
Полнота ответов на проверочные вопросы	Не даёт ответы на большинство вопросов	Даёт ответы на большинство вопросов
Правильность ответов на вопросы	Допускает грубые ошибки при изложении ответа на вопрос	Не допускает ошибок при изложении ответа на вопрос
Чёткость изложения и интерпретации знаний	Излагает знания без логической последовательности	Излагает знания в логической последовательности
	Не иллюстрирует изложение поясняющими схемами, рисунками и примерами	Иллюстрирует изложение поясняющими схемами, рисунками и примерами
	Неверно излагает и интерпретирует знания	Верно излагает и интерпретирует знания

Ниже приведены правила оценивания формирования компетенций по показателю оценивания «Навыки начального уровня».

Критерий оценивания	Уровень освоения и оценка	
	Не зачтено	Зачтено
Навыки выбора методик выполнения заданий	Не может выбрать методику выполнения заданий	Может выбрать методику выполнения заданий
Навыки выполнения заданий различной сложности	Не имеет навыков выполнения учебных заданий	Имеет навыки выполнения учебных заданий
Навыки самопроверки. Качество сформированных навыков	Допускает грубые ошибки при выполнении заданий, нарушающие логику решения задач	Не допускает ошибки при выполнении заданий
Навыки анализа результатов выполнения заданий, решения задач	Делает некорректные выводы	Делает корректные выводы
Навыки представления результатов решения задач	Не может проиллюстрировать решение задачи поясняющими схемами, рисунками	Иллюстрирует решение задачи поясняющими схемами, рисунками

3.3. Процедура оценивания при проведении промежуточной аттестации обучающихся по дисциплине в форме защиты курсовой работы (курсового проекта)

Процедура защиты курсовой работы (курсового проекта) определена локальным нормативным актом, определяющим порядок осуществления текущего контроля успеваемости и промежуточной аттестации обучающихся.

Промежуточная аттестация по дисциплине в форме защиты курсовой работы/курсового проекта не проводится.

Приложение 2 к рабочей программе

Шифр	Наименование дисциплины
Б1.В.ДВ.06.01	Логистика в строительстве

Код направления подготовки / специальности	08.03.01
Направление подготовки / специальность	Строительство
Наименование ОПОП (направленность / профиль)	Стоимостной инжиниринг в строительстве
Год начала реализации ОПОП	2022
Уровень образования	бакалавриат
Форма обучения	очная
Год разработки/обновления	2022

Перечень учебных изданий и учебно-методических материалов

Печатные учебные издания в НТБ НИУ МГСУ:

№ п/п	Автор, название, место издания, издательство, год издания, количество страниц	Количество экземпляров в библиотеке НИУ МГСУ
1	Левкин Г.Г. Коммерческая логистика: теория и практика : учебное пособие / Левкин Г.Г., Куршакова Н.Б.. — Москва, Вологда : Инфра-Инженерия, 2021. — 336 с.	30

Электронные учебные издания в электронно-библиотечных системах (ЭБС):

№ п/п	Автор, название, место издания, год издания, количество страниц	Ссылка на учебное издание в ЭБС
1	Тебекин А.В. Логистика : учебник / Тебекин А.В.. — Москва : Дашков и К, 2020. — 355 с. — ISBN 978-5-394-03477-0. — Текст : электронный	www.iprbookshop.ru/110919
2	Карпычева М.В. Логистика : учебно-методическое пособие / Карпычева М.В.. — Москва : Российский университет транспорта (МИИТ), 2020. — 67 с. — Текст : электронный	www.iprbookshop.ru/115850
3	Лавренко Е.А. Логистика : практикум для СПО / Лавренко Е.А., Воронова Д.Ю.. — Саратов : Профобразование, 2020. — 223 с.	www.iprbookshop.ru/91889

Согласовано:

НТБ

_____ / _____
дата

_____ / _____
Подпись, ФИО

Приложение 3 к рабочей программе

Шифр	Наименование дисциплины
Б1.В.ДВ.06.01	Логистика в строительстве

Код направления подготовки / специальности	08.03.01
Направление подготовки / специальность	Строительство
Наименование ОПОП (направленность / профиль)	Стоимостной инжиниринг в строительстве
Год начала реализации ОПОП	2022
Уровень образования	бакалавриат
Форма обучения	очная
Год разработки/обновления	2022

Перечень профессиональных баз данных и информационных справочных систем

Наименование	Электронный адрес ресурса
«Российское образование» - федеральный портал	http://www.edu.ru/index.php
Научная электронная библиотека	http://elibrary.ru/defaultx.asp?
Электронная библиотечная система IPRbooks	http://www.iprbookshop.ru/
Федеральная университетская компьютерная сеть России	http://www.runnet.ru/
Информационная система "Единое окно доступа к образовательным ресурсам"	http://window.edu.ru/
Научно-технический журнал по строительству и архитектуре «Вестник МГСУ»	http://www.vestnikmgsu.ru/
Научно-техническая библиотека НИУ МГСУ	http://www.mgsu.ru/resources/Biblioteka/

Шифр	Наименование дисциплины
Б1.В.ДВ.06.01	Логистика в строительстве

Код направления подготовки / специальности	08.03.01
Направление подготовки / специальность	Строительство
Наименование ОПОП (направленность / профиль)	Стоимостной инжиниринг в строительстве
Год начала реализации ОПОП	2022
Уровень образования	бакалавриат
Форма обучения	очная
Год разработки/обновления	2022

Материально-техническое и программное обеспечение дисциплины

Наименование специальных помещений и помещений для самостоятельной работы	Оснащенность специальных помещений и помещений для самостоятельной работы	Перечень лицензионного программного обеспечения. Реквизиты подтверждающего документа
Учебные аудитории для проведения учебных занятий, текущего контроля и промежуточной аттестации	Рабочее место преподавателя, рабочие места обучающихся	
<p>Помещение для самостоятельной работы обучающихся</p> <p>Ауд. 41 НТБ на 80 посадочных мест (рабочее место библиотекаря, рабочие места обучающихся)</p>	<p>ИБП GE VH Series VH 700 Источник бесперебойного питания РИП-12 (2 шт.) Компьютер/ТИП №5 (2 шт.) Компьютер Тип № 1 (6 шт.) Контрольно-пусковой блок С2000-КПБ (26 шт.) Монитор / Samsung 21,5" S22C200B (80 шт.) Плоттер / HP DJ T770 Прибор приемно-контрольный С2000-АСПТ (2 шт.) Принтер / HP LaserJet P2015 DN Принтер /Тип № 4 н/т Принтер HP LJ Pro 400 M401dn Системный блок / Kraftway Credo тип 4 (79 шт.) Электронное табло 2000*950</p>	<p>Adobe Acrobat Reader DC (ПО предоставляется бесплатно на условиях OpLic) Adobe Flash Player (ПО предоставляется бесплатно на условиях OpLic) APM Civil Engineering (Договор № 109/9.13_АО НИУ от 09.12.13 (НИУ-13)) ArcGIS Desktop (Договор передачи с ЕСРИ СНГ 31 лицензии от 27.01.2016) ArhciCAD [22] (Б\Д; Веб-кабинет или подписка; OpenLicense) AutoCAD [2018] (Б\Д; Веб-кабинет или подписка; OpenLicense) AutoCAD [2020] (Б\Д; Веб-кабинет или подписка; OpenLicense) Autodesk Revit [2018] (Б\Д; Веб-кабинет или подписка; OpenLicense) Autodesk Revit [2020] (Б\Д; Веб-кабинет или подписка; OpenLicense) CorelDRAW [GSX5;55] (Договор № 292/10.11-АО НИУ от 28.11.2011 (НИУ-11)) eLearnBrowser [1.3] (Договор ГМЛ-Л-16/03-846 от 30.03.2016) Google Chrome (ПО предоставляется бесплатно на условиях OpLic) Lazarus (ПО предоставляется бесплатно на условиях OpLic) Mathcad [Edu.Prime;3;30] (Договор №109/9.13_АО НИУ от 09.12.13 (НИУ-</p>

		<p>13)) Mathworks Matlab [R2008a;100] (Договор 089/08-ОК(ИОП) от 24.10.2008) Mozilla Firefox (ПО предоставляется бесплатно на условиях OpLic) MS Access [2013;Im] (OpenLicense; Подписка Azure Dev Tools; Б\Д; Веб-кабинет) MS ProjectPro [2013;ImX] (OpenLicense; Подписка Azure Dev Tools; Б\Д; Веб-кабинет) MS VisioPro [2013;ADT] (OpenLicense; Подписка Azure Dev Tools; Б\Д; Веб-кабинет) MS Visual FoxPro [ADT] (OpenLicense; Подписка Azure Dev Tools; Б\Д; Веб-кабинет) nanoCAD СПДС Стройплощадка (Договор бесплатной передачи / партнерство) PascalABC [3.2.0.1311] (ПО предоставляется бесплатно на условиях OpLic) Visual Studio Ent [2015;Imx] (OpenLicense; Подписка Azure Dev Tools; Б\Д; Веб-кабинет) Visual Studio Expr [2008;ImX] (OpenLicense; Подписка Azure Dev Tools; Б\Д; Веб-кабинет) WinPro 7 [ADT] (OpenLicense; Подписка Azure Dev Tools; Б\Д; Веб-кабинет) Компас-3D V14 АЕС (Договор № 109/9.13_АО НИУ от 09.12.13 (НИУ-13)) ПК ЛЙРА-САПР [2013] (Договор № 109/9.13_АО НИУ от 09.12.13 (НИУ-13))</p>
<p>Помещение для самостоятельной работы обучающихся</p> <p>Ауд. 59 НТБ на 5 посадочных мест, оборудованных компьютерами (рабочее место библиотекаря, рабочие места обучающихся, рабочее место для лиц с ограниченными возможностями здоровья) Читальный зал на 52 посадочных места</p>	<p>Компьютер / ТИП №5 (4 шт.) Монитор Acer 17" AL1717 (4 шт.) Монитор Samsung 24" S24C450B Системный блок Kraftway Credo KC36 2007 (4 шт.) Системный блок Kraftway Credo KC43 с KSS тип3 Принтер/HP LaserJet P2015 DN Аудиторный стол для инвалидов-колясочников Видеоувеличитель /Optelec ClearNote Джойстик компьютерный беспроводной Клавиатура Clevy с большими кнопками и накладкой (беспроводная) Кнопка компьютерная выносная малая Кнопка компьютерная выносная малая (2 шт.)</p>	<p>Google Chrome (ПО предоставляется бесплатно на условиях OpLic (не требуется)) Adobe Acrobat Reader DC (ПО предоставляется бесплатно на условиях OpLic (не требуется)) eLearnBrowser [1.3] (Договор ГМЛ-Л-16/03-846 от 30.03.2016) Mozilla Firefox (ПО предоставляется бесплатно на условиях OpLic (лицензия не требуется)) MS OfficeStd [2010; 300] (Договор № 162/10 - АО НИУ от 18.11.2010 (НИУ-10)) Adobe Acrobat Reader [11] (ПО предоставляется бесплатно на условиях OpLic (лицензия не требуется)) K-Lite Codec Pack (ПО предоставляется бесплатно на условиях OpLic (лицензия не требуется))</p>
<p>Помещение для самостоятельной работы обучающихся</p> <p>Ауд. 84 НТБ На 5 посадочных мест, оборудованных компьютерами (рабочее место библиотекаря,</p>	<p>Монитор Acer 17" AL1717 (5 шт.) Системный блок Kraftway KW17 2010 (5 шт.)</p>	<p>AutoCAD [2020] (Б\Д; Веб-кабинет или подписка; OpenLicense) Eurosoft STARK [201W;20] (Договор № 089/08-ОК(ИОП) от 24.10.2008) MS OfficeStd [2010; 300] (Договор № 162/10 - АО НИУ от 18.11.2010 (НИУ-10)) nanoCAD СПДС Конструкции (Договор бесплатной передачи / партнерство) WinPro 7 [ADT]</p>

рабочие места обучающихся) Читальный зал на 52 посадочных места		(OpenLicense; Подписка Azure Dev Tools; БД; Веб-кабинет) ПК ЛИРА- САПР [2013R5] (ПО предоставляется бесплатно на условиях OpLic (лицензия не требуется))
---	--	--

Федеральное государственное бюджетное образовательное учреждение высшего образования
**«НАЦИОНАЛЬНЫЙ ИССЛЕДОВАТЕЛЬСКИЙ МОСКОВСКИЙ
ГОСУДАРСТВЕННЫЙ СТРОИТЕЛЬНЫЙ УНИВЕРСИТЕТ»**

РАБОЧАЯ ПРОГРАММА

Шифр	Наименование дисциплины
Б1.В.ДВ.06.02	Финансирование и кредитование в строительстве

Код направления подготовки / специальности	08.03.01
Направление подготовки / специальность	Строительство
Наименование ОПОП (направленность / профиль)	Стоимостной инжиниринг в строительстве
Год начала реализации ОПОП	2022
Уровень образования	бакалавриат
Форма обучения	Очная
Год разработки/обновления	2022

Разработчики:

должность	ученая степень, ученое звание	ФИО
Доцент	к.э.н., доцент	Бурова О.А.
Доцент	к.э.н., доцент	Аллацкая И.Е.

Рабочая программа дисциплины разработана и одобрена кафедрой «Экономика и управление в строительстве»

Рабочая программа утверждена методической комиссией по УГСН,
протокол № 1 от 29.08.2022 г.

1. Цель освоения дисциплины

Целью освоения дисциплины «Финансирование и кредитование в строительстве» является углубление уровня освоения компетенций обучающегося в области финансирования и кредитования инвестиционно- строительной деятельности.

Программа составлена в соответствии с требованиями Федерального государственного образовательного стандарта высшего образования по 08.03.01 Строительство.

Дисциплина относится к части, формируемой участниками образовательных отношений, Блока 6 «Дисциплины (модули) по выбору» основной профессиональной образовательной программы «Стоимостной инжиниринг в строительстве». Дисциплина является дисциплиной по выбору обучающегося.

2. Перечень планируемых результатов обучения по дисциплине, соотнесенных с планируемыми результатами освоения образовательной программы

Код и наименование компетенции (результат освоения)	Код и наименование индикатора достижения компетенции
ПК-5. Способен разрабатывать концепцию инвестиционно-строительного проекта	ПК-5.7 Выбор способов и источников финансирования инвестиционно-строительного проекта
ПК-6. Способен выполнять технико-экономическое, организационное и правовое обоснование инвестиционно-строительных проектов	ПК-6.4 Анализ инвестиционных возможностей, способов и источников финансирования проекта; взаимодействие с представителями кредитных организаций
ПК-7 Способен осуществлять организационно-техническое сопровождение и планирование работ по подготовке и реализации инвестиционно-строительного проекта	ПК-7.7 Исполнение реализации бюджетов по контрактам (договорам)
	ПК-7.8 Подготовка графика финансирования для инвестора и отчета об использовании финансовых ресурсов по проекту
ПК-10. Способен выявлять отклонения стоимости инвестиционно-строительного проекта в процессе его реализации	ПК-10.4 Оценка возможного удорожания строительства в связи с инфляционными изменениями и другими форс-мажорными обстоятельствами
	ПК-10.19 Выполнение оперативной оценки форс-мажорных ситуаций, сопряженных с приостановкой финансирования, банкротством контрагентов, сменой подрядной организации.

Код и наименование индикатора достижения компетенции	Результаты обучения (показатели оценивания)
ПКО-4 Способность проводить расчетное обоснование и конструирование строительных конструкций зданий и сооружений промышленного и гражданского назначения	Знает методы расчета потребности финансов для обоснования строительных конструкций зданий и сооружений промышленного и гражданского назначения
	Имеет навыки (начального уровня) осуществления расчетов потребности финансовых ресурсов для обоснования строительных конструкций зданий и сооружений промышленного и гражданского назначения
ПК-5.7 Выбор способов и источников финансирования инвестиционно-	Знает способы и виды источников финансирования инвестиционно-строительного проекта

Код и наименование индикатора достижения компетенции	Результаты обучения (показатели оценивания)
строительного проекта	Имеет навыки (начального уровня) выбора способов и источников финансирования инвестиционно-строительного проекта
ПК-6.4 Анализ инвестиционных возможностей, способов и источников финансирования проекта; взаимодействие с представителями кредитных организаций	Знает методику проведения анализа инвестиционных возможностей и источников финансирования проекта и форму кредитного договора
	Имеет навыки (начального уровня) проведения анализа инвестиционных возможностей, способов определения стоимости источников финансирования проекта; заполнения кредитных договоров
ПК-7.7 Исполнение реализации бюджетов по контрактам (договорам)	Знает способы расчета бюджетов затрат и составление смет по проекту
	Имеет навыки (начального уровня) расчета бюджетов затрат и составления смет по контрактам (договорам)
ПК-7.8 Подготовка графика финансирования для инвестора и отчета об использовании финансовых ресурсов по проекту	Знает алгоритм составления графика финансирования для инвестора и отчета об использовании финансовых ресурсов по проекту
	Имеет навыки (начального уровня) составления графика финансирования для инвестора и формирования отчета об использовании финансовых ресурсов по проекту
ПК-10.4 Оценка возможного удорожания строительства в связи с инфляционными изменениями и другими форс-мажорными обстоятельствами	Знает методику оценки возможного удорожания строительства в связи с инфляционными изменениями и другими форс-мажорными обстоятельствами
	Имеет навыки (начального уровня) проведения расчетов по возможному удорожания строительства в связи с инфляционными изменениями и другими форс-мажорными обстоятельствами
ПК-10.19 Выполнение оперативной оценки форс-мажорных ситуаций, сопряжённых с приостановкой финансирования, банкротством контрагентов, сменой подрядной организации	Знает способы оперативной оценки форс-мажорных ситуаций, сопряжённых с приостановкой финансирования, банкротством контрагентов, сменой подрядной организации
	Имеет навыки (начального уровня) проведения оперативной оценки форс-мажорных ситуаций, сопряжённых с приостановкой финансирования, банкротством контрагентов, сменой подрядной организации

Информация о формировании и контроле результатов обучения представлена в Фонде оценочных средств (Приложение 1).

3. Трудоемкость дисциплины и видов учебных занятий по дисциплине

Общая трудоемкость дисциплины составляет 3 зачётных единицы (108 академических часа).

(1 зачетная единица соответствует 36 академическим часам)

Видами учебных занятий и работы обучающегося по дисциплине могут являться.

Обозначение	Виды учебных занятий и работы обучающегося
Л	Лекции

ЛР	Лабораторные работы
ПЗ	Практические занятия
КоП	Компьютерный практикум
КРП	Групповые и индивидуальные консультации по курсовым работам (курсовым проектам)
СР	Самостоятельная работа обучающегося в период теоретического обучения
Контроль	Самостоятельная работа обучающегося и контактная работа обучающегося с преподавателем в период промежуточной аттестации

Структура дисциплины:

Форма обучения – очная

№	Наименование раздела дисциплины	Семестр	Количество часов по видам учебных занятий и работы обучающегося							Формы промежуточной аттестации, текущего контроля успеваемости	
			Л	ЛР	ПЗ	КоП	КРП	СР	Контроль		
1	Финансирование инвестиционно-строительных проектов	7	8		8				58	18	<i>Домашнее задание, Контрольная работа</i>
2	Кредитование в строительстве	7	8		8						
	Итого:	7	16		16				58	18	<i>Зачет</i>

4. Содержание дисциплины, структурированное по видам учебных занятий и разделам

При проведении аудиторных учебных занятий предусмотрено проведение текущего контроля успеваемости. В рамках практических занятий предусмотрено выполнение обучающимися контрольной работы.

4.1 Лекции

Форма обучения – очная

№	Наименование раздела дисциплины	Тема и содержание лекций
1.	Финансирование инвестиционно-строительных проектов	Тема 1.1. Сущность финансов, роль в экономике Сущность финансов, функции, роль в экономике. Финансы хозяйствующих субъектов. Формирование финансовых ресурсов предприятия и направление их использования. Определение стоимости капитала.
		Тема 1.2. Финансирование этапов инвестиционно-строительного проекта рынка недвижимости Сущность инвестиционно-строительного проекта (ИСП), цели, особенности, этапы реализации, участники. Финансовые риски, страхование рисков. График финансирования проекта.
		Тема 1.3 Формы и виды финансирования инвестиционно-строительных проектов Государственное и рыночное финансирование, смешанное финансирование. Особенности финансового механизма. Определение стоимости заемных финансовых ресурсов.

		<p>Финансовый и возвратный лизинг.</p> <p>Тема 1.4. Финансирование девелоперских проектов на рынке недвижимости Функции девелопера. Основные методы и формы финансирования девелоперских проектов. Финансовый механизм. Законодательное обеспечение девелоперской деятельности.</p>
2.	Кредитование в строительстве	<p>Тема 2.1. Коммерческое банковское кредитование Сущность кредита, функции кредита, принципы кредитования. Классификация форм и видов кредита. Банковская система: Центральный банк и коммерческие банки, их назначение и функции. Ключевая ставка финансирования. Финансово-кредитный механизм.</p> <p>Тема 2.2. Государственное участие в кредитовании рынка недвижимости Субсидирование рынка жилья. Государственное регулирование прямыми и косвенными методами. Государственные жилищные программы. Ипотечное кредитование как перспективный механизм финансирования рынка жилья.</p> <p>Тема 2.3. Кредитование на рынке недвижимости с помощью эскроу-счетов Сущность механизма финансирования жилья с помощью эскроу-счетов. Достоинства и недостатки. Нормативно-правовая база регулирования долевого строительства по договорам участия. Проектное финансирование.</p> <p>Тема 2.4. Рынок ценных бумаг, как источник кредитных ресурсов Сущность и классификация ценных бумаг, понятие, назначение. Характеристики ценных бумаг. Долговые и долевыми ценные бумаги: акции, облигации. Нормативно-правовая база рынка ценных бумаг. Доходность акций и облигаций.</p>

4.2 Лабораторные работы: учебным планом не предусмотрены

4.3 Практические занятия

Форма обучения – очная

№	Наименование раздела дисциплины	Тема и содержание занятия
1.	Финансирование инвестиционно-строительных проектов	<p>Тема 1.1. Сущность финансов, роль в экономике Сущность финансов, функции, роль в экономике. Финансы хозяйствующих субъектов. Формирование финансовых ресурсов предприятия и направление их использования. Определение стоимости капитала.</p> <p>Тема 1.2. Финансирование этапов инвестиционно-строительного проекта рынка недвижимости Сущность инвестиционно-строительного проекта (ИСП), цели, особенности, этапы реализации, участники. Финансовые риски, страхование рисков. График финансирования проекта.</p>

		<p>Тема 1.3 Формы и виды финансирование инвестиционно-строительных проектов Государственное и рыночное финансирование, смешанное финансирование. Особенности финансового механизма. Определение стоимости заемных финансовых ресурсов. Финансовый и возвратный лизинг.</p>
		<p>Тема 1.4. Финансирование девелоперских проектов на рынке недвижимости Функции девелопера. Основные методы и формы финансирования девелоперских проектов. Финансовый механизм. Законодательное обеспечение девелоперской деятельности.</p>
2.	Кредитование в строительстве	<p>Тема 2.1. Коммерческое банковское кредитование Сущность кредита, функции кредита, принципы кредитования. Классификация форм и видов кредита. Банковская система: Центральный банк и коммерческие банки, их назначение и функции. Ключевая ставка финансирования. Финансово-кредитный механизм.</p> <p>Тема 2.2. Государственное участие в кредитовании рынка недвижимости Субсидирование рынка жилья. Государственное регулирование прямыми и косвенными методами. Государственные жилищные программы. Ипотечное кредитование как перспективный механизм финансирования рынка жилья.</p> <p>Тема 2.3. Кредитование на рынке недвижимости с помощью эскроу-счетов Сущность механизма финансирования жилья с помощью эскроу-счетов. Достоинства и недостатки. Нормативно-правовая база регулирования долевого строительства по договорам участия. Проектное финансирование.</p> <p>Тема 2.4. Рынок ценных бумаг, как источник кредитных ресурсов Сущность и классификация ценных бумаг, понятие, назначение. Характеристики ценных бумаг. Долговые и долевыми ценными бумагами: акции, облигации. Нормативно-правовая база рынка ценных бумаг. Доходность акций и облигаций.</p>

4.4 Компьютерные практикумы: не предусмотрено учебным планом.

4.5 Групповые и индивидуальные консультации по курсовым работам (курсовым проектам): не предусмотрено учебным планом.

4.6 Самостоятельная работа обучающегося в период теоретического обучения

Самостоятельная работа обучающегося в период теоретического обучения включает в себя:

- самостоятельную подготовку к учебным занятиям, включая подготовку к аудиторным формам текущего контроля успеваемости;

- выполнение домашнего задания;
- самостоятельную подготовку к промежуточной аттестации.

В таблице указаны темы для самостоятельного изучения обучающимся:
Форма обучения – очная

№	Наименование раздела дисциплины	Темы для самостоятельного изучения
1	Финансирование инвестиционно-строительных проектов	Темы для самостоятельного изучения соответствуют темам аудиторных учебных занятий
2	Кредитование в строительстве	

4.7 Самостоятельная работа обучающегося и контактная работа обучающегося с преподавателем в период промежуточной аттестации

Работа обучающегося в период промежуточной аттестации включает в себя подготовку к формам промежуточной аттестации (к зачету), а также саму промежуточную аттестацию.

5. Оценочные материалы по дисциплине

Фонд оценочных средств по дисциплине приведён в Приложении 1 к рабочей программе дисциплины.

Оценочные средства для проведения промежуточной аттестации, а также текущего контроля по дисциплине хранятся на кафедре (структурном подразделении), ответственной за преподавание данной дисциплины.

6. Учебно-методическое и материально-техническое обеспечение дисциплины

Основные принципы осуществления учебной работы обучающихся изложены в локальных нормативных актах, определяющих порядок организации контактной работы и порядок самостоятельной работы обучающихся. Организация учебной работы обучающихся на аудиторных учебных занятиях осуществляется в соответствии с п. 3.

6.1 Перечень учебных изданий и учебно-методических материалов для освоения дисциплины

Для освоения дисциплины обучающийся может использовать учебные издания и учебно-методические материалы, имеющиеся в научно-технической библиотеке НИУ МГСУ и/или размещённые в Электронных библиотечных системах.

Актуальный перечень учебных изданий и учебно-методических материалов представлен в Приложении 2 к рабочей программе дисциплины.

6.2 Перечень профессиональных баз данных и информационных справочных систем

При осуществлении образовательного процесса по дисциплине используются профессиональные базы данных и информационных справочных систем, перечень которых указан в Приложении 3 к рабочей программе дисциплины.

6.3 Перечень материально-технического, программного обеспечения освоения дисциплины

Учебные занятия по дисциплине проводятся в помещениях, оснащенных соответствующим оборудованием и программным обеспечением.

Перечень материально-технического и программного обеспечения дисциплины приведен в Приложении 4 к рабочей программе дисциплины.

Приложение 1 к рабочей программе

Шифр	Наименование дисциплины
Б1.В.ДВ.06.02	Финансирование и кредитование в строительстве

Код направления подготовки / специальности	08.03.01
Направление подготовки / специальность	Строительство
Наименование ОПОП (направленность / профиль)	Стоимостной инжиниринг в строительстве
Год начала реализации ОПОП	2022
Уровень образования	бакалавриат
Форма обучения	Очная
Год разработки/обновления	2022

ФОНД ОЦЕНОЧНЫХ СРЕДСТВ**1. Описание показателей и критериев оценивания компетенций, описание шкал оценивания**

Оценивание формирования компетенций производится на основе показателей оценивания, указанных в п.2. рабочей программы и в п.1.1 ФОС.

Связь компетенций, индикаторов достижения компетенций и показателей оценивания приведена в п.2 рабочей программы.

1.1. Описание формирования и контроля показателей оценивания

Оценивание уровня освоения обучающимся компетенций осуществляется с помощью форм промежуточной аттестации и текущего контроля. Формы промежуточной аттестации и текущего контроля успеваемости по дисциплине, с помощью которых производится оценивание, указаны в учебном плане и в п.3 рабочей программы.

В таблице приведена информация о формировании результатов обучения по дисциплине разделами дисциплины, а также о контроле показателей оценивания компетенций формами оценивания.

Наименование показателя оценивания (результата обучения по дисциплине)	Номера разделов дисциплины	Формы оценивания (формы промежуточной аттестации, текущего контроля успеваемости)
Знает методы расчета потребности финансов для обоснования строительных конструкций зданий и сооружений промышленного и гражданского назначения	1	Домашнее задание Зачет
Имеет навыки (начального уровня) осуществления расчетов потребности финансовых ресурсов для обоснования строительных конструкций зданий и сооружений промышленного и гражданского назначения	1	Домашнее задание
Знает способы и виды источников финансирования инвестиционно-строительного проекта	1	Контрольная работа Зачет
Имеет навыки (начального уровня) выбора способов и источников финансирования инвестиционно-строительного проекта	1	Контрольная работа

Знает методику проведения анализа инвестиционных возможностей и источников финансирования проекта и форму кредитного договора	1,2	Контрольная работа Зачет
Имеет навыки (начального уровня) проведения анализа инвестиционных возможностей, способов определения стоимости источников финансирования проекта; заполнения кредитных договоров	1,2	Контрольная работа
Знает способы расчета бюджетов затрат и составление смет по проекту	1,2	Домашнее задание Зачет
Имеет навыки (начального уровня) расчета бюджетов затрат и составления смет по контрактам (договорам)	1,2	Домашнее задание
Знает алгоритм составления графика финансирования для инвестора и отчета об использовании финансовых ресурсов по проекту	1,2	Домашнее задание Зачет
Имеет навыки (начального уровня) составления графика финансирования для инвестора и формирования отчета об использовании финансовых ресурсов по проекту	1,2	Домашнее задание
Знает методику оценки возможного удорожания строительства в связи с инфляционными изменениями и другими форс-мажорными обстоятельствами	2	Контрольная работа Зачет
Имеет навыки (начального уровня) проведения расчетов по возможному удорожания строительства в связи с инфляционными изменениями и другими форс-мажорными обстоятельствами	2	Контрольная работа
Знает способы оперативной оценки форс-мажорных ситуаций, сопряжённых с приостановкой финансирования, банкротством контрагентов, сменой подрядной организации	2	Домашнее задание Контрольная работа Зачет
Имеет навыки (начального уровня) проведения оперативной оценки форс-мажорных ситуаций, сопряжённых с приостановкой финансирования, банкротством контрагентов, сменой подрядной организации	2	Домашнее задание Контрольная работа

1.2. Описание критериев оценивания компетенций и шкалы оценивания

При проведении промежуточной аттестации в форме зачёта используется шкала оценивания: «Не зачтено», «Зачтено».

Показателями оценивания являются знания и навыки обучающегося, полученные при изучении дисциплины.

Критериями оценивания достижения показателей являются:

Показатель оценивания	Критерий оценивания
Знания	Знание терминов и определений, понятий
	Знание основных закономерностей и соотношений, принципов
	Объём освоенного материала, усвоение всех дидактических единиц (разделов)
	Полнота ответов на проверочные вопросы
	Правильность ответов на вопросы
	Чёткость изложения и интерпретации знаний
Навыки начального уровня	Навыки выбора методик выполнения заданий
	Навыки выполнения заданий различной сложности
	Навыки самопроверки. Качество сформированных навыков

	Навыки анализа результатов выполнения заданий, решения задач
	Навыки представления результатов решения задач

2. Типовые контрольные задания для оценивания формирования компетенций

2.1. Промежуточная аттестация

2.1.1. Промежуточная аттестация в форме экзамена, дифференцированного зачета (зачета с оценкой), зачета

Форма(ы) промежуточной аттестации: зачет

Перечень типовых вопросов (заданий) для проведения зачета в 7 семестре для очной формы обучения

№	Наименование раздела дисциплины	Типовые вопросы/задания
2	Финансирование инвестиционно-строительных проектов	1. Необходимость финансов и предпосылки их возникновения 2. Понятие и сущность финансов 3. Функции финансов 4. Принципы и роль финансов 5. Отличие финансов от денег 6. Финансовая система и характеристика ее звеньев 7. Виды и формы финансового контроля 8. Финансы коммерческих предприятий и организаций 9. Формирование финансовых ресурсов предприятия и направление их использования. 10. Определение стоимости капитала предприятия 11. Сущность и особенности инвестиционно-строительных проектов 12. Финансирование этапов инвестиционно-строительных проектов 13. Формы и виды финансирования инвестиционно-строительных проектов 14. Финансовые риски, страхование рисков 15. Государственное участие в финансировании инвестиционно-строительных проектов 16. Рыночные формы и виды финансирования инвестиционно-строительных проектов 17. Смешанное финансирование. инвестиционно-строительных проектов 18. Особенности финансового механизма инвестиционно-строительных проектов 19. Определение стоимости заемных финансовых ресурсов предприятия 20. Финансовый и возвратный лизинг.
3.	Кредитование в строительстве	21. Сущность и роль кредита в экономике рыночного типа 22. Функции кредита, формы, принципы кредитования 23. Классификация форм и видов кредита. 24. Виды кредитных отношений и их общая характеристика 25. Государственный кредит: сущность, назначение и виды 26. Коммерческий кредит: сущность, формы и преимущества

		<p>27. Кредитная система и ее структура 28. Структура банковской системы Российской Федерации. 29. Центральный банк и коммерческие банки, их назначение и функции. 30. Ключевая ставка финансирования. 31. Финансово-кредитный механизм. 32. Субсидирование рынка жилья. 33. Государственное регулирование прямыми и косвенными методами. 34. Государственные жилищные программы. 35. Ипотечное кредитование как перспективный механизм финансирования рынка жилья. 36. Сущность механизма финансирования жилья с помощью эскроу-счетов: достоинства и недостатки. 37. Нормативно-правовая база регулирования долевого строительства по договорам участия. 38. Проектное финансирование. 39. Рынок ценных бумаг 41. Участники рынка ценных бумаг 42. Виды ценных бумаг 43. Долговые и долевые ценные бумаги: акции, облигации. 44. Нормативно-правовая база рынка ценных бумаг. 45. Доходность акций и облигаций.</p>
--	--	--

2.2. Промежуточная аттестация в форме защиты курсовой работы (курсового проекта) не предусмотрена.

2.3. Текущий контроль

2.3.1. Перечень форм текущего контроля:

Очная форма обучения

- Домашнее задание в 7 семестре;
- Контрольная работа в 7 семестре.

2.3.2. Типовые контрольные задания форм текущего контроля

Домашнее задание

1. Определяются источники формирования финансовых ресурсов на предприятии и направления их распределения по данным финансовой отчетности строительного предприятия за несколько лет по официальным данным на сайте Росстата.
2. Рассчитываются показатели динамики и выявляются тенденции. Результаты расчета показателей динамики оформляются в таблицу, делаются выводы.
3. Выбирается инвестиционно-строительный проект, по которому составляется бюджет затрат и составляется график финансирования проекта с учетом финансовых возможностей строительного предприятия.

Примерные темы рефератов:

1. История зарождения денег и становления денежной системы России
2. Совершенствование безналичных расчетов в РФ
3. Становление финансовой системы государства
4. Выдающиеся финансисты в истории России
5. Перспективы развития финансового рынка в России
6. Финансовая политика России на современном этапе

10. Роль финансов предприятий в экономике России
11. Кредит и его использование в национальной экономике страны
12. Рынок кредитных ресурсов и его структура
13. Фондовые биржи и внебиржевые рынки России
14. Тенденции развития современного мирового рынка ценных бумаг
15. История развития фондового рынка в России
16. Современный финансовый механизм проектного финансирования
17. Особенности финансирования ипотеки жилья с помощью счетов-эскроу
18. Государственные жилищные программы

Студентам разрешается (по согласованию с преподавателем) самостоятельно предлагать тему реферата. В конце реферата обязательно должен быть перечень использованной литературы, а по тексту – ссылки на неё.

Основные требования к оформлению рефератов:

- объем реферата: - 15 страниц машинописного текста;
- поля: сверху-2; снизу – 2; слева – 2,5; справа – 1;
- интервал между строками – 1;
- отступ для абзаца – 1,27;

Шрифт печати – обычный, Times New Roman; кегль -14.

Примерный вариант контрольной работы

1. Показателем эффективности вложений на не дисконтированной основе является:
 - A. срок окупаемости вложений
 - B. чистая текущая стоимость
 - C. внутренняя норма доходности
 - D. приведенная стоимость
2. Форма безналичных расчетов, которая содержит в себе письменных приказ владельца счет банку:
 - A. аккредитив;
 - B. платежное поручение;
 - C. платежное требование-поручение;
 - D. вексель;
 - E. чек.
3. Дивидендная доходность акции определяется как:
 - A. дивиденд на одну акцию / рыночная цена акции
 - B. дивиденд на одну акцию / учётная цена акции
 - D. чистая прибыль на одну акцию / дивиденд на одну акцию
4. Организация, занимающаяся организацией официальной торговли ценными бумагами:
 - A. фондовая биржа;
 - B. национальный рынок ценных бумаг;
 - C. рынок ценных бумаг;
 - D. первичный рынок;
 - E. внебиржевой рынок.
5. Вид кредитных денег:
 - A. акция;
 - B. облигация;
 - C. монета;
 - D. сертификат;
 - E. вексель.
6. Определите сумму начисленных процентов по вкладу в размере 100 млн. руб. через 2 года при ежегодном начислении 100% годовых:
 - A. 300 млн. руб.
 - B. 400 млн. руб.

- С. 200 млн. руб.
7. Определите сумму вклада под 200% годовых в размере 100 млн. руб. через 2 года при полугодовом начислении процентов:
- А. 252 млн. руб.
В. 500 млн. руб.
С. 1600 млн. руб.
8. Определите сумму средств к погашению кредита в размере 10 тыс. руб., полученного на 36 дней под 100% годовых:
- А. 11 тыс. руб.
В. 8,3 тыс. руб.
С. 18,3 тыс. руб.
9. Банк принял к учёту вексель в сумме 100 млн. руб. за 36 дней до наступления срока погашения. Определите сумму вексельного кредита при годовой ставке дисконта 100%:
- А. 110 тыс. руб.
В. 136 тыс. руб.
С. 90 тыс. руб.
10. Определите величину приведённого дохода от инвестиций за 2 года, если в 1-м году получено 100 млн. руб., во 2-м 400 млн. руб. Годовая ставка дисконта 100%:
- А. 50
В. 150
С. 250
11. Инвестиционный проект требует первоначального вложения 1000 тыс. руб. Ожидается получение доходов в размере 500 тыс. руб. в течение 5 лет. Определите срок окупаемости вложения:
- А. 2
В. 5
С. 0,5
12. Чистая прибыль 1000 тыс. руб., дивиденды по обыкновенным акциям 400 тыс. руб., дивиденды по привилегированным акциям 100 тыс. руб., число обыкновенных акций 200, число привилегированных 80. Определите величину прибыли на одну обыкновенную акцию:
- А. 5
В. 4,5
С. 0,5.

3. Методические материалы, определяющие процедуры оценивания

Процедура проведения промежуточной аттестации и текущего контроля успеваемости регламентируется локальным нормативным актом, определяющим порядок осуществления текущего контроля успеваемости и промежуточной аттестации обучающихся.

3.1. Процедура оценивания при проведении промежуточной аттестации обучающихся по дисциплине в форме экзамена и/или дифференцированного зачёта (зачёта с оценкой)

Промежуточная аттестация по дисциплине в форме экзамена/дифференцированного зачёта (зачёта с оценкой) не проводится.

3.2. Процедура оценивания при проведении промежуточной аттестации обучающихся по дисциплине в форме зачёта

Промежуточная аттестация по дисциплине в форме зачёта проводится в 7 семестре.

Для оценивания знаний и навыков используются критерии и шкала, указанные п.1.2. Оценка выставляется преподавателем интегрально по всем показателям и критериям оценивания.

Ниже приведены правила оценивания формирования компетенций по показателю оценивания «Знания».

Критерий оценивания	Уровень освоения и оценка	
	Не зачтено	Зачтено
Знание терминов и определений, понятий	Не знает терминов и определений	Знает термины и определения
Знание основных закономерностей и соотношений, принципов	Не знает основные закономерности и соотношения, принципы построения знаний	Знает основные закономерности и соотношения, принципы построения знаний
Объём освоенного материала, усвоение всех дидактических единиц (разделов)	Не знает значительной части материала дисциплины	Знает материал дисциплины
Полнота ответов на проверочные вопросы	Не даёт ответы на большинство вопросов	Даёт ответы на большинство вопросов
Правильность ответов на вопросы	Допускает грубые ошибки при изложении ответа на вопрос	Не допускает ошибок при изложении ответа на вопрос
Чёткость изложения и интерпретации знаний	Излагает знания без логической последовательности	Излагает знания в логической последовательности
	Не иллюстрирует изложение поясняющими схемами, рисунками и примерами	Иллюстрирует изложение поясняющими схемами, рисунками и примерами
	Неверно излагает и интерпретирует знания	Верно излагает и интерпретирует знания

Ниже приведены правила оценивания формирования компетенций по показателю оценивания «Навыки начального уровня».

Критерий оценивания	Уровень освоения и оценка	
	Не зачтено	Зачтено
Навыки выбора методик выполнения заданий	Не может выбрать методику выполнения заданий	Может выбрать методику выполнения заданий
Навыки выполнения заданий различной сложности	Не имеет навыков выполнения учебных заданий	Имеет навыки выполнения учебных заданий
Навыки самопроверки. Качество сформированных навыков	Допускает грубые ошибки при выполнении заданий, нарушающие логику решения задач	Не допускает ошибки при выполнении заданий
Навыки анализа	Делает некорректные	Делает корректные выводы

результатов выполнения заданий, решения задач	выводы	
Навыки представления результатов решения задач	Не может проиллюстрировать решение задачи поясняющими схемами, рисунками	Иллюстрирует решение задачи поясняющими схемами, рисунками
Навыки обоснования выполнения заданий	Не может обосновать алгоритм выполнения заданий	Обосновывает алгоритм выполнения заданий

3.3. Процедура оценивания при проведении промежуточной аттестации обучающихся по дисциплине в форме защиты курсовой работы (курсового проекта)

Промежуточная аттестация по дисциплине в форме защиты курсовой работы/курсового проекта не проводится.

Приложение 2 к рабочей программе

Шифр	Наименование дисциплины
Б1.В.ДВ.06.02	Финансирование и кредитование в строительстве

Код направления подготовки / специальности	08.03.01
Направление подготовки / специальность	Строительство
Наименование ОПОП (направленность / профиль)	Стоимостной инжиниринг в строительстве
Год начала реализации ОПОП	2022
Уровень образования	бакалавриат
Форма обучения	Очная
Год разработки/обновления	2022

Перечень учебных изданий и учебно-методических материалов

Печатные учебные издания в НТБ НИУ МГСУ:

№ п/п	Автор, название, место издания, издательство, год издания, количество страниц	Количество экземпляров в библиотеке НИУ МГСУ
	Никитина, Н. В. Корпоративные финансы [Текст]: учебное пособие для студентов, обучающихся по специальности "Финансы и кредит" / Н. В. Никитина, В. В. Янов. - 3-е изд., стереотип. - Москва : КНОРУС, 2014. - 509 с. : ил., табл. - (Бакалавриат). - Библиогр.: с. 494-499 (98 назв.). - ISBN 978-5-406-03232-9	30
	Финансы и кредит в строительстве [Текст] : учеб. пособие / под ред. Н. Ю. Яськовой ; Моск. гос. строит. ун-т; [Ю. О. Бакрунов [и др.]. - М. : МГСУ, 2008. - 148 с. : ил. - Авт. указаны на обороте тит. л. - ISBN 5-7264-0443-2	25

Электронные учебные издания в электронно-библиотечных системах (ЭБС):

№ п/п	Автор, название, место издания, год издания, количество страниц	Ссылка на учебное издание в ЭБС

Электронные образовательные ресурсы

№ п/п	Ссылка на электронный курс
1	

Согласовано:

НТБ

_____ / _____
дата_____ / _____
Подпись, ФИО

Приложение 3 к рабочей программе

Шифр	Наименование дисциплины
Б1.В.ДВ.06.02	Финансирование и кредитование в строительстве

Код направления подготовки / специальности	08.03.01
Направление подготовки / специальность	Строительство
Наименование ОПОП (направленность / профиль)	Стоимостной инжиниринг в строительстве
Год начала реализации ОПОП	2022
Уровень образования	бакалавриат
Форма обучения	Очная
Год разработки/обновления	2022

Перечень профессиональных баз данных и информационных справочных систем

Наименование	Электронный адрес ресурса
«Российское образование» - федеральный портал	http://www.edu.ru/index.php
Научная электронная библиотека	http://elibrary.ru/defaultx.asp?
Электронная библиотечная система IPRbooks	http://www.iprbookshop.ru/
Федеральная университетская компьютерная сеть России	http://www.runnet.ru/
Информационная система "Единое окно доступа к образовательным ресурсам"	http://window.edu.ru/
Научно-технический журнал по строительству и архитектуре «Вестник МГСУ»	http://www.vestnikmgsu.ru/
Научно-техническая библиотека НИУ МГСУ	http://www.mgsu.ru/resources/Biblioteka/

Приложение 4 к рабочей программе

Шифр	Наименование дисциплины
Б1.В.ДВ.06.02	Финансирование и кредитование в строительстве

Код направления подготовки / специальности	08.03.01
Направление подготовки / специальность	Строительство
Наименование ОПОП (направленность / профиль)	Стоимостной инжиниринг в строительстве
Год начала реализации ОПОП	2022
Уровень образования	бакалавриат
Форма обучения	Очная
Год разработки/обновления	2022

Материально-техническое и программное обеспечение дисциплины

Наименование специальных помещений и помещений для самостоятельной работы	Оснащенность специальных помещений и помещений для самостоятельной работы	Перечень лицензионного программного обеспечения. Реквизиты подтверждающего документа
Учебные аудитории для проведения учебных занятий, текущего контроля и промежуточной аттестации	Рабочее место преподавателя, рабочие места обучающихся	
Помещение для самостоятельной работы обучающихся Ауд. 41 НТБ на 80 посадочных мест (рабочее место библиотекаря, рабочие места обучающихся)	ИБП GE VH Series VH 700 Источник бесперебойного питания РИП-12 (2 шт.) Компьютер/ТИП №5 (2 шт.) Компьютер Тип № 1 (6 шт.) Контрольно-пусковой блок С2000-КПБ (26 шт.) Монитор / Samsung 21,5" S22C200B (80 шт.) Плоттер / HP DJ T770 Прибор приемно-контрольный С2000-АСПТ (2 шт.) Принтер / HP LaserJet P2015 DN Принтер /Тип № 4 н/т Принтер HP LJ Pro 400 M401dn Системный блок / Kraftway Credo тип 4 (79 шт.) Электронное табло 2000*950	Adobe Acrobat Reader DC (ПО предоставляется бесплатно на условиях OpLic) Adobe Flash Player (ПО предоставляется бесплатно на условиях OpLic) АРМ Civil Engineering (Договор № 109/9.13_АО НИУ от 09.12.13 (НИУ-13)) ArcGIS Desktop (Договор передачи с ЕСРИ СНГ 31 лицензии от 27.01.2016) ArhciCAD [22] (БД; Веб-кабинет или подписка; OpenLicense) AutoCAD [2018] (БД; Веб-кабинет или подписка; OpenLicense) AutoCAD [2020] (БД; Веб-кабинет или подписка; OpenLicense) Autodesk Revit [2018] (БД; Веб-кабинет или подписка; OpenLicense) Autodesk Revit [2020] (БД; Веб-кабинет или подписка; OpenLicense) CorelDRAW [GSX5;55] (Договор №

Наименование специальных помещений и помещений для самостоятельной работы	Оснащенность специальных помещений и помещений для самостоятельной работы	Перечень лицензионного программного обеспечения. Реквизиты подтверждающего документа
		<p>292/10.11- АО НИУ от 28.11.2011 (НИУ-11)) eLearnBrowser [1.3] (Договор ГМЛ-Л-16/03-846 от 30.03.2016) Google Chrome (ПО предоставляется бесплатно на условиях OpLic) Lazarus (ПО предоставляется бесплатно на условиях OpLic) Mathcad [Edu.Prime;3;30] (Договор №109/9.13_АО НИУ от 09.12.13 (НИУ-13)) Mathworks Matlab [R2008a;100] (Договор 089/08-ОК(ИОП) от 24.10.2008) Mozilla Firefox (ПО предоставляется бесплатно на условиях OpLic) MS Access [2013;Im] (OpenLicense; Подписка Azure Dev Tools; Б\Д; Веб-кабинет) MS ProjectPro [2013;ImX] (OpenLicense; Подписка Azure Dev Tools; Б\Д; Веб-кабинет) MS VisioPro [2013;ADT] (OpenLicense; Подписка Azure Dev Tools; Б\Д; Веб-кабинет) MS Visual FoxPro [ADT] (OpenLicense; Подписка Azure Dev Tools; Б\Д; Веб-кабинет) nanoCAD СПДС Стройплощадка (Договор бесплатной передачи / партнерство) PascalABC [3.2.0.1311] (ПО предоставляется бесплатно на условиях OpLic) Visual Studio Ent [2015;Imx] (OpenLicense; Подписка Azure Dev Tools; Б\Д; Веб-кабинет) Visual Studio Expr [2008;ImX] (OpenLicense; Подписка Azure Dev Tools; Б\Д; Веб-кабинет) WinPro 7 [ADT] (OpenLicense; Подписка Azure Dev Tools; Б\Д; Веб-кабинет) Компас-3D V14 АЕС (Договор № 109/9.13_АО НИУ от 09.12.13 (НИУ-13)) ПК ЛИРА-САПР [2013] (Договор № 109/9.13_АО НИУ от 09.12.13 (НИУ-13))</p>
Помещение для	Компьютер / ТИП №5 (4 шт.)	Google Chrome (ПО предоставляется

Наименование специальных помещений и помещений для самостоятельной работы	Оснащенность специальных помещений и помещений для самостоятельной работы	Перечень лицензионного программного обеспечения. Реквизиты подтверждающего документа
<p>самостоятельной работы обучающихся</p> <p>Ауд. 59 НТБ на 5 посадочных мест, оборудованных компьютерами (рабочее место библиотекаря, рабочие места обучающихся, рабочее место для лиц с ограниченными возможностями здоровья) Читальный зал на 52 посадочных места</p>	<p>Монитор Acer 17" AL1717 (4 шт.) Монитор Samsung 24" S24C450B Системный блок Kraftway Credo KC36 2007 (4 шт.) Системный блок Kraftway Credo KC43 с KSS тип3 Принтер/HP LaserJet P2015 DN Аудиторный стол для инвалидов-колясочников Видеоувеличитель /Optelec ClearNote Джойстик компьютерный беспроводной Клавиатура Clevy с большими кнопками и накладкой (беспроводная) Кнопка компьютерная выносная малая Кнопка компьютерная выносная малая (2 шт.)</p>	<p>бесплатно на условиях OpLic (не требуется)) Adobe Acrobat Reader DC (ПО предоставляется бесплатно на условиях OpLic (не требуется)) eLearnBrowser [1.3] (Договор ГМЛ-Л-16/03-846 от 30.03.2016) Mozilla Firefox (ПО предоставляется бесплатно на условиях OpLic (лицензия не требуется)) MS OfficeStd [2010; 300] (Договор № 162/10 - АО НИУ от 18.11.2010 (НИУ-10)) Adobe Acrobat Reader [11] (ПО предоставляется бесплатно на условиях OpLic (лицензия не требуется)) K-Lite Codec Pack (ПО предоставляется бесплатно на условиях OpLic (лицензия не требуется))</p>
<p>Помещение для самостоятельной работы обучающихся</p> <p>Ауд. 84 НТБ На 5 посадочных мест, оборудованных компьютерами (рабочее место библиотекаря, рабочие места обучающихся) Читальный зал на 52 посадочных места</p>	<p>Монитор Acer 17" AL1717 (5 шт.) Системный блок Kraftway KW17 2010 (5 шт.)</p>	<p>AutoCAD [2020] (БД; Веб-кабинет или подписка; OpenLicense) Eurosoft STARK [201W;20] (Договор № 089/08-ОК(ИОП) от 24.10.2008) MS OfficeStd [2010; 300] (Договор № 162/10 - АО НИУ от 18.11.2010 (НИУ-10)) nanoCAD СПДС Конструкции (Договор бесплатной передачи / партнерство) WinPro 7 [ADT] (OpenLicense; Подписка Azure Dev Tools; БД; Веб-кабинет) ПК ЛИРА-САПР [2013R5] (ПО предоставляется бесплатно на условиях OpLic (лицензия не требуется))</p>

Федеральное государственное бюджетное образовательное учреждение высшего образования
«НАЦИОНАЛЬНЫЙ ИССЛЕДОВАТЕЛЬСКИЙ МОСКОВСКИЙ
ГОСУДАРСТВЕННЫЙ СТРОИТЕЛЬНЫЙ УНИВЕРСИТЕТ»

РАБОЧАЯ ПРОГРАММА

Шифр	Наименование дисциплины
Б1.В.ДВ.07.01	Договорные отношения и документация в строительстве

Код направления подготовки / специальности	08.03.01
Направление подготовки / специальность	Строительство
Наименование ОПОП (направленность / профиль)	Стоимостной инжиниринг в строительстве
Год начала реализации ОПОП	2022
Уровень образования	бакалавриат
Форма обучения	очная
Год разработки/обновления	2022

Разработчики:

должность	ученая степень, учёное звание	ФИО
Доцент	к.э.н., ст.науч.сотрудник	Васильева О.В.

Рабочая программа дисциплины разработана и одобрена кафедрой «Экономика и управление в строительстве».

Рабочая программа утверждена методической комиссией по УГСН,
протокол № 1 от 29.08.2022 г.

1. Цель освоения дисциплины

Целью освоения дисциплины «Договорные отношения и документация в строительстве» является формирование компетенций обучающегося в области договорных отношений и документационного обеспечения строительства, ознакомление с нормативно-методическими документами, регулирующими правила составления и оформления договоров и иных документов в строительстве, организацией документооборота в строительной организации; освоение практических основ составления договоров и иных документов, используемых для осуществления деятельности строительной организации.

Программа составлена в соответствии с требованиями Федерального государственного образовательного стандарта высшего образования по направлению подготовки 08.03.01 Строительство.

Дисциплина относится к части, формируемой участниками образовательных отношений, Блока 1 «Дисциплины (модули)» по выбору 7 (ДВ.7) основной профессиональной образовательной программы «Стоимостной инжиниринг в строительстве». Дисциплина является дисциплиной по выбору.

2. Перечень планируемых результатов обучения по дисциплине, соотнесенных с планируемыми результатами освоения образовательной программы

Код и наименование компетенции (результат освоения)	Код и наименование индикатора достижения компетенции
ПК-4. Способен проводить оценку концепции инвестиционно-строительного проекта	ПК 4.1 Выбор нормативно-правовых документов, регламентирующих градостроительную деятельность при реализации инвестиционно-строительных проектов на территории Российской Федерации
ПК-5. Способен разрабатывать концепцию инвестиционно-строительного проекта	ПК-5.1 Формирование документов для подготовки градостроительного плана земельного участка с учетом стоимостных показателей
	ПК-5.2 Выбор нормативно-технических документов, регламентирующих получение технических условий на подключение объекта к инженерным сетям
	ПК-5.13 Разработка технических заданий на выполнение работ исполнителями на всех стадиях жизненного цикла инвестиционно-строительного проекта
	ПК-5.19 Оформление документов для согласования и прохождения экспертизы
	ПК-7.1 Подготовка информации для получения исходно-разрешительной документации на строительные объекты и работы
	ПК-7.2 Подготовка пакета конкурсной документации и проведение конкурсного отбора подрядчиков
	ПК-7.3 Составление организационно-распорядительных документов в соответствии с действующим законодательством
	ПК-7.10 Подготовка и проверка исполнительной

ПК-7 Способен осуществлять организационно-техническое сопровождение и планирование работ по подготовке и реализации инвестиционно-строительного проекта	документации
	ПК-7.12 Подготовка документов для итоговой проверки законченного строительством объекта органом государственного строительного надзора для получения заключения о соответствии объекта техническим регламентам и проектной документации
	ПК-7.13 Составление плана мероприятий по устранению дефектов и недоделок строительно-монтажных работ в рамках договора с подрядной организацией
	ПК-7.14 Составление документов для получения разрешения на ввод объекта капитального строительства в эксплуатацию
ПК-7.17 Выбор мероприятий по предупреждению коррупции при реализации инвестиционно-строительного проекта	
ПК-8. Способен разрабатывать сметную документацию и конкурсную документацию на этапах проектирования и реализации инвестиционного проекта	ПК-8.3 Подготовка технического задания для разработки сметной документации в составе проекта
ПК-9 Способен организовывать планово-экономическое обеспечение реализации инвестиционно-строительного проекта (строительного производства)	ПК-9.6 Подготовка и выдача план-задания на выполнение работ подрядчикам
ПК-10. Способен выявлять отклонения стоимости инвестиционно-строительного проекта в процессе его реализации	ПК-10.8 Проверка результатов доработки сметной документации на строительство объектов капитального строительства по результатам внесенных по замечаниям оперативных изменений
	ПК-10.9 Анализ экономической части текстов проектов договоров с учетом необходимости проведения дополнительных строительно-монтажных работ и возможности их оплат
	ПК-10.13 Анализ и контроль учетной документации по выполненным строительно-монтажным работам. Обоснование претензий к подрядчикам, поставщикам и другим контрагентам в случае необходимости

Код и наименование индикатора достижения компетенции	Наименование показателя оценивания (результаты обучения по дисциплине)
ПК- 4.1 Выбор нормативно-правовых документов, регламентирующих градостроительную деятельность при реализации инвестиционно-строительных проектов на	Знает нормативно-правовые документы, регламентирующие градостроительную деятельность на территории Российской Федерации, правовые основы регулирования инвестиционной деятельности, осуществляемой в форме капитальных вложений

территории Российской Федерации	
ПК-5.1 Формирование документов для подготовки градостроительного плана земельного участка с учетом стоимостных показателей	Знает состав документов, необходимых для подготовки градостроительного плана земельного участка с учетом стоимостных показателей
ПК-5.2 Выбор нормативно-технических документов, регламентирующих получение технических условий на подключение объекта к инженерным сетям	Знает нормативно-технические документы, регламентирующие получение технических условий на подключение объекта к инженерным сетям
ПК-5.13 Разработка технических заданий на выполнение работ исполнителями на всех стадиях жизненного цикла инвестиционно-строительного проекта	Знает состав и порядок разработки технических заданий на выполнение работ исполнителями на всех стадиях жизненного цикла инвестиционно-строительного проекта Имеет навыки разработки технических заданий на выполнение работ исполнителями на всех стадиях жизненного цикла инвестиционно-строительного проекта
ПК-5.19 Оформление документов для согласования и прохождения экспертизы	Знает состав и порядок оформления документов для согласования и прохождения экспертизы
ПК-7.1 Подготовка информации для получения исходно-разрешительной документации на строительные объекты и работы	Знает состав информации, необходимой для получения исходно-разрешительной документации на строительные объекты и работы
ПК-7.2 Подготовка пакета конкурсной документации и проведение конкурсного отбора подрядчиков	Знает состав конкурсной документации для проведения конкурсного отбора подрядчиков
ПК-7.3 Составление организационно-распорядительных документов в соответствии с действующим законодательством	Знает состав и порядок оформления организационно-распорядительных документов в соответствии с действующим законодательством
ПК-7.10 Подготовка и проверка исполнительной документации	Знает порядок подготовки и способы проверки исполнительной документации
ПК-7.12 Подготовка документов для итоговой проверки законченного строительством объекта органом государственного строительного надзора для получения заключения о соответствии объекта техническим регламентам и проектной документации	Знает состав и порядок оформления документов для итоговой проверки законченного строительством объекта органом государственного строительного надзора для получения заключения о соответствии объекта техническим регламентам и проектной документации
ПК-7.13 Составление плана мероприятий по устранению дефектов и недоделок строительно-монтажных работ в рамках договора с подрядной организацией	Знает порядок составления плана мероприятий по устранению дефектов и недоделок строительно-монтажных работ в рамках договора с подрядной организацией
ПК-7.14 Составление документов	Знает состав и порядок подготовки документов

для получения разрешения на ввод объекта капитального строительства в эксплуатацию	для получения разрешения на ввод объекта капитального строительства в эксплуатацию
ПК-7.17 Выбор мероприятий по предупреждению коррупции при реализации инвестиционно-строительного проекта	Знает мероприятия по предупреждению коррупции при реализации инвестиционно-строительного проекта
ПК-8.3 Подготовка технического задания для разработки сметной документации в составе проекта	Знает порядок подготовки технического задания для разработки сметной документации в составе проекта Имеет навыки подготовка технического задания для разработки сметной документации в составе проекта
ПК-9.6 Подготовка и выдача план-задания на выполнение работ подрядчиком	Знает как подготовить план-задание на выполнение работ подрядчиком
ПК-10.8 Проверка результатов доработки сметной документации на строительство объектов капитального строительства по результатам внесенных по замечаниям оперативных изменений	Знает способы проверки результатов доработки сметной документации на строительство объектов капитального строительства по результатам внесенных по замечаниям оперативных изменений
ПК-10.9 Анализ экономической части текстов проектов договоров с учетом необходимости проведения дополнительных строительно-монтажных работ и возможности их оплат	Знает методы анализа экономической части текстов проектов договоров с учетом необходимости проведения дополнительных строительно-монтажных работ и возможности их оплат
ПК-10.13 Анализ и контроль учетной документации по выполненным строительно-монтажным работам. Обоснование претензий к подрядчикам, поставщикам и другим контрагентам в случае необходимости	Знает методы анализа и контроля учетной документации по выполненным строительно-монтажным работам, способы обоснования претензий к подрядчикам, поставщикам и другим контрагентам в случае необходимости

Информация о формировании и контроле результатов обучения представлена в Фонде оценочных средств (Приложение 1).

3. Трудоемкость дисциплины и видов учебных занятий по дисциплине

Общая трудоемкость дисциплины составляет 3 зачетных единицы, 108 академических часов.

(1 зачетная единица соответствует 36 академическим часам)

Видами учебных занятий и работы обучающегося по дисциплине могут являться.

Обозначение	Виды учебных занятий и работы обучающегося
Л	Лекции
ЛР	Лабораторные работы
ПЗ	Практические занятия
КоП	Компьютерный практикум
КРП	Групповые и индивидуальные консультации по курсовым работам (курсовым проектам)
СР	Самостоятельная работа обучающегося в период теоретического обучения
К	Самостоятельная работа обучающегося и контактная работа обучающегося с преподавателем в период промежуточной аттестации

Структура дисциплины:

Форма обучения – очная.

№	Наименование раздела дисциплины	Семестр	Количество часов по видам учебных занятий и работы обучающегося							Формы промежуточной аттестации, текущего контроля успеваемости	
			Л	ЛР	ПЗ	КоП	КРП	СР	К		
1.	Документационное обеспечение строительства	8	8		8			18	45	9	<i>Контрольная работа – р.1</i>
2.	Договоры в инвестиционной сфере	8	10		10						
	Итого:	8	18		18			18	45	9	<i>Зачет с оценкой Курсовая работа</i>

4. Содержание дисциплины, структурированное по видам учебных занятий и разделам

При проведении аудиторных учебных занятий предусмотрено проведение текущего контроля успеваемости:

- В рамках практических занятий предусмотрено выполнение обучающимися контрольной работы в 8 семестре.

4.1 Лекции

Форма обучения – очная

№	Наименование раздела дисциплины	Тема и содержание лекций
---	---------------------------------	--------------------------

1.	Документационное обеспечение строительства	<p>Тема 1.1. Сущность и основные понятия документационного обеспечения. Документы, способы создания документов (документирования), назначение документов (функции), классификация. Понятия «документ», «документирование», «документационное обеспечение», «бланк документа».</p> <p>Основные виды документов: организационные, распорядительные, справочные.</p> <p>Виды документации в строительстве: производственная, исполнительная, проектная и сметная документация.</p> <p>Тема 1.2. Документационное обеспечение предпроектной подготовки объекта капитального строительства и процесса подготовки строительства.</p> <p>Бизнес-план: структура, содержание, требования к составлению бизнес-планов. Задание на проектирование. Требования к содержанию задания на проектирование. Типовая форма задания на проектирование. Особенности заполнения задания на проектирование.</p> <p>Выдача задания на проектирование. Документы для проектирования. Виды и стадии проектирования. Состав проектной документации. Состав рабочей документации. Экспертиза проектной документации. Проект организации строительства.</p> <p>Разработка производственно-технологической документации. Нормативы для составления проекта организации строительства.</p> <p>Документационное обеспечение ценообразования в строительстве. Методические документы в строительстве, система сметных нормативов. Сметная документация и другие документы.</p> <p>Получение разрешения на строительство.</p> <p>Тендерно-договорная деятельность заказчика. Договоры строительного подряда. Стройгенплан. Организация стройплощадки.</p>
----	--	---

		<p>Тема 1.3. Документационное обеспечение процесса возведения объектов капитального строительства.</p> <p>Общий журнал работ. Исполнительные схемы. Журналы специальных работ. Акты освидетельствования и приемки конструкций. Акты испытаний и приемки инженерных сетей. Акты приемки этапов работ. Акты списания материалов.</p> <p>Строительный контроль. Авторский надзор за строительством. Технический надзор за строительством..</p> <p>Производственно-технологическая документация. Проект производства работ. Технологические карты. Календарное и сетевое планирование.</p> <p>Правовые основы обеспечения безопасности зданий и сооружений. Технические регламенты: понятие, виды, порядок разработки и принятия. Технический регламент о безопасности зданий и сооружений. Требования к зданиям и сооружениям. Формы технического регулирования: стандартизация. Документы в области стандартизации: национальные стандарты и своды правил. Сертификация. Нормативные документы, регламентирующие качество строительных материалов, изделий, конструкций, строительного-монтажных работ.</p> <p>Тема 1.4. Документация по вводу объекта в эксплуатацию и взаиморасчету заказчика и подрядчика. Формирование первичной учетной документации по выполненным строительным-монтажным работам. Передача объекта капитального строительства от подрядчика техническому заказчику (застройщику). Организация получения заключения о соответствии объекта капитального строительства действующим в РФ техническим регламентам. Получение разрешения на ввод объекта капитального строительства в эксплуатацию в органах государственной власти или местного самоуправления.</p> <p>Документация по взаиморасчету заказчика и подрядчика. Основания для промежуточных расчетов: акт о приемке выполненных работ по форме КС-2, справка о стоимости выполненных работ и затрат по форме КС-3, счет-фактура. Формы оплаты по договору строительного подряда: платежное поручение, аккредитив, инкассовое поручение, чеки и другие.</p>
--	--	--

2.	Договоры инвестиционной сфере	<p>Тема 2.1. Договора подряда.</p> <p>Договор строительного подряда. ГК о договорах подряда. Основные конструкции договорных отношений между субъектами строительной деятельности. Заключение договоров (контрактов). Договоры в строительной сфере.</p> <p>Договор строительного подряда. Понятие и признаки договора строительного подряда. Правовое регулирование. Структура и значение договоров. Стороны договора. Риск и страхование в договоре строительного подряда. Права и обязанности сторон. Подготовка, изменение и уточнение проектно-технической документации и сметы. Обеспечение строительства и осуществление строительных работ. Сотрудничество сторон. Контроль и надзор за выполнением строительных работ. Сдача и приемка работ. Оплата выполненных работ. Ответственность за нарушение договора. Расторжение и изменение договора.</p> <p>Договоры субподряда: основные положения договора.</p> <p>Договор подряда на выполнение проектных и изыскательских работ. Понятие и признаки договора. Субъектный состав договора. Содержание и исполнение договора. Ответственность за нарушение договора. Заключение договора на проектирование.</p> <p>Договор (контракт) на оказание услуг по исполнению функций технического заказчика. Основные положения договора (контракта): предмет договора (контракта), порядок расчетов, сроки оказания услуг, порядок сдачи – приемки услуг, права и обязанности застройщика, права и обязанности технического заказчика. Виды договоров, заключаемых техническим заказчиком.</p> <p>Договор на выполнение функций инженера заказчика Договор на поставку материально-технических ресурсов. Договор поставки технологического оборудования. Договоры поставки строительных материалов. Договор энергоснабжения.</p>
----	----------------------------------	---

		<p>Тема 2.2. Инвестиционные контракты. Договор инвестирования и его правовое регулирование. Основные положения договора: предмет договора, стороны договора, права и обязанности сторон и др. Виды договоров, заключаемых инвестором. Совместное инвестирование и долевое строительство. Совместное инвестирование. Понятие и признаки договора долевого участия. Стороны в договоре. Заключение договора. Существенные условия договора. Содержание и исполнение обязательств. Обеспечение исполнения обязательств. Ответственность сторон и иные последствия нарушения договора. Изменение и расторжение договора. Договоры в отношении земельных участков. Договор купли-продажи земельного участка. Договор аренды земельного участка. Основные положения договоров купли-продажи и аренды земельных участков. Договоры с банками. Кредитный договор. Основные условия. Разновидности кредитных договоров. Краткосрочные и долгосрочные кредитные договора.</p> <p>Тема 2.3. Договоры, выполняемые за счет бюджетного финансирования. Виды договоров, выполняемых за счет бюджетного финансирования и их особенности. Объекты и субъекты договоров бюджетного финансирования. Государственно-частное партнерство. Схемы государственно-частного партнерства в инвестиционной сфере. Государственный контракт на выполнение подрядных работ для государственных нужд. Понятие и признаки государственного контракта. Правовое регулирование государственного контракта. Конкурсные способы определения поставщиков (подрядчиков, исполнителей): конкурсы, аукционы, запрос котировок, запрос предложений. Принципы контрактной системы в сфере закупок. Планирование закупок. Осуществление закупок. Мониторинг закупок и аудит в сфере закупок. Концессионные соглашения. Объекты концессионных соглашений. Особенности заключения концессионных соглашений. Объекты концессионных соглашений. ФЗ от 21.07. 2005 №115-ФЗ «О концессионных соглашениях».</p> <p>Тема 2.4. Комплексные контракты. Договоры строительства «под ключ», ЕРС – контракты. Типовые формы контрактов Международной федерации инженеров-консультантов FIDIC.</p>
--	--	--

4.2 Лабораторные работы
«Не предусмотрено учебным планом».

4.3. Практические занятия

Форма обучения – очная

№	Наименование раздела дисциплины	Тема и содержание занятия
1.	Документационное обеспечение строительства	<p>Тема 1.1. Сущность и основные понятия документационного обеспечения. Документы, способы создания документов (документирования), назначение документов (функции), классификация. Основные виды документов: организационные, распорядительные, справочные. Виды документации в строительстве: производственная, исполнительная, проектная и сметная документация.</p> <p>Тема 1.2. Документационное обеспечение предпроектной подготовки объекта капитального строительства процесса подготовки строительства. Бизнес-план. Задание на проектирование. Состав проектной документации. Состав рабочей документации. Экспертиза проектной документации. Проект организации строительства. Производственно-технологическая документация. Разрешение на строительство. Тендерно-договорная деятельность заказчика. Стройгенплан. Организация стройплощадки. Документационное обеспечение ценообразования в строительстве. Методические документы в строительстве, система сметных нормативов. Сметная документация и др. документы.</p> <p>Тема 1.3. Документационное обеспечение процесса возведения объектов капитального строительства. Общий журнал работ. Исполнительные схемы. Журналы специальных работ. Акты освидетельствования и приемки конструкций. Акты испытаний и приемки инженерных сетей. Акты приемки этапов работ. Акты списания материалов. Авторский и технический надзор: состав работ и документы. Производственно-технологическая документация. Проект производства работ. Технологические карты. Календарное и сетевое планирование. Правовые основы обеспечения безопасности зданий и сооружений. Технические регламенты: понятие, виды, порядок разработки и принятия. Технический регламент о безопасности зданий и сооружений. Стандартизация. Документы в области стандартизации: национальные стандарты и своды правил. Сертификация. Нормативные документы, регламентирующие качество строительных материалов, изделий, конструкций, строительномонтажных работ.</p>

		<p>Тема 1.4. Документация по вводу объекта в эксплуатацию и по взаиморасчету заказчика и подрядчика. Первичная учетная документация по выполненным строительно-монтажным работам. Передача объекта капитального строительства от подрядчика техническому заказчику (застройщику). Заключение о соответствии объекта капитального строительства действующим в РФ техническим регламентам. Разрешение на ввод объекта капитального строительства в эксплуатацию в органах государственной власти или местного самоуправления.</p> <p>Акт о приемке выполненных работ по форме КС-2, справка о стоимости выполненных работ и затрат по форме КС-3, счет-фактура. Формы оплаты по договору строительного подряда: платежное поручение, аккредитив, инкассовое поручение, чеки и другие.</p>
2.	Договоры в инвестиционной сфере	<p>Тема 2.1. Договора подряда Договор строительного подряда. Понятие и признаки договора строительного подряда. Правовое регулирование. Структура и значение договоров строительного подряда. Договоры субподряда: основные положения договора. Договор подряда на выполнение проектных и изыскательских работ. Понятие и признаки договора. Содержание договора. Договор (контракт) на оказание услуг по исполнению функций технического заказчика. Основные положения договора (контракта). Договор на выполнение функций инженера заказчика. Договор на поставку материально-технических ресурсов. Договор поставки технологического оборудования. Договоры поставки строительных материалов. Договор энергоснабжения.</p> <p>Тема 2.2. Инвестиционные контракты Договор инвестирования и его правовое регулирование. Основные положения договора. Совместное инвестирование и долевое строительство. Совместное инвестирование. Понятие и признаки договора долевого строительства. Стороны в договоре. Заключение договора. Существенные условия договора. Эскроу-счета. Договоры в отношении земельных участков. Договор купли-продажи земельного участка. Договор аренды земельного участка. Основные положения договоров купли-продажи и аренды земельных участков. Договоры с банками. Кредитный договор. Основные условия. Разновидности кредитных договоров. Краткосрочные и долгосрочные кредитные договора.</p>

		<p>Тема 2.3. Договоры, выполняемые за счет бюджетного финансирования. Виды договоров, выполняемых за счет бюджетного финансирования и их особенности. Объекты и субъекты договоров бюджетного финансирования.</p> <p>Государственно-частное партнерство. Схемы государственно-частного партнерства в инвестиционной сфере. ФЗ от 13.07.2015 № 224-ФЗ «О государственно-частном партнерстве, муниципально-частном партнерстве в РФ и внесении изменений» ФЗ</p> <p>Государственный контракт на выполнение подрядных работ для государственных нужд. Понятие и признаки государственного контракта. Правовое регулирование государственного контракта. Конкурсные способы определения поставщиков (подрядчиков, исполнителей). ФЗ от 05.04.2013 № 44-ФЗ «О контрактной системе в сфере закупок товаров, работ, услуг для обеспечения государственных и муниципальных нужд» (с изм. и доп.).</p> <p>Концессионные соглашения. Объекты концессионных соглашений. Особенности заключения концессионных соглашений. Объекты концессионных соглашений. ФЗ от 21.07. 2005 №115-ФЗ «О концессионных соглашениях».</p> <p>Тема 2.4. Комплексные контракты. Договоры строительства «под ключ», EPC – контракты. Типовые формы контрактов Международной федерации инженеров-консультантов FIDIC.</p>
--	--	--

4.4. Компьютерные практикумы

«Не предусмотрено учебным планом».

4.5. Групповые и индивидуальные консультации по курсовым работам (курсным проектам)

На групповых и индивидуальных консультациях по курсовым работам осуществляется контактная работа обучающегося по вопросам выполнения курсовой работы. Консультации проводятся в аудиториях и через электронную информационную образовательную среду. При проведении консультаций преподаватель осуществляет контроль хода выполнения обучающимся курсовой работы.

4.6. Самостоятельная работа обучающегося в период теоретического обучения

Самостоятельная работа обучающегося в период теоретического обучения включает в себя:

- самостоятельную подготовку к учебным занятиям, включая подготовку к аудиторным формам текущего контроля успеваемости;
- выполнение курсовой работы;
- самостоятельную подготовку к промежуточной аттестации.

В таблице указаны темы для самостоятельного изучения обучающимся:

Форма обучения - очная

№	Наименование раздела дисциплины	Темы для самостоятельного изучения
1.	Документационное обеспечение строительства	Документационное обеспечение управленческой деятельности в строительстве. Документационное обеспечение планово-экономической работы строительного предприятия. Информационные технологии в документационном обеспечении
2.	Договоры в инвестиционной сфере	Контрактные модели реализации инвестиционно-строительных проектов.

4.7. Самостоятельная работа обучающегося и контактная работа обучающегося с преподавателем в период промежуточной аттестации

Работа обучающегося в период промежуточной аттестации включает в себя подготовку к форме промежуточной аттестации - к дифференцированному зачету (зачёту с оценкой), к защите курсовой работы, а также саму промежуточную аттестацию.

5. Оценочные материалы по дисциплине

Фонд оценочных средств по дисциплине приведён в Приложении 1 к рабочей программе дисциплины.

Оценочные средства для проведения промежуточной аттестации, а также текущего контроля по дисциплине хранятся на кафедре (структурном подразделении), ответственной за преподавание данной дисциплины.

6. Учебно-методическое и материально-техническое обеспечение дисциплины

Основные принципы осуществления учебной работы обучающихся изложены в локальных нормативных актах, определяющих порядок организации контактной работы и порядок самостоятельной работы обучающихся. Организация учебной работы обучающихся на аудиторных учебных занятиях осуществляется в соответствии с п. 3.

6.1 Перечень учебных изданий и учебно-методических материалов для освоения дисциплины

Для освоения дисциплины обучающийся может использовать учебные издания и учебно-методические материалы, имеющиеся в научно-технической библиотеке НИУ МГСУ и/или размещённые в Электронных библиотечных системах.

Актуальный перечень учебных изданий и учебно-методических материалов представлен в Приложении 2 к рабочей программе дисциплины.

6.2 Перечень профессиональных баз данных и информационных справочных систем

При осуществлении образовательного процесса по дисциплине используются профессиональные базы данных и информационных справочных систем, перечень которых указан в Приложении 3 к рабочей программе дисциплины.

6.3 Перечень материально-технического, программного обеспечения освоения дисциплины

Учебные занятия по дисциплине проводятся в помещениях, оснащенных соответствующим оборудованием и программным обеспечением.

Перечень материально-технического и программного обеспечения дисциплины приведен в Приложении 4 к рабочей программе дисциплины.

Приложение 1 к рабочей программе

Шифр	Наименование дисциплины
<i>Б1.В.ДВ.07.01</i>	<i>Договорные отношения и документация в строительстве</i>

Код направления подготовки / специальности	<i>08.03.01</i>
Направление подготовки / специальность	<i>Строительство</i>
Наименование ОПОП (направленность / профиль)	<i>Стоимостной инжиниринг в строительстве</i>
Год начала реализации ОПОП	<i>2022</i>
Уровень образования	<i>бакалавриат</i>
Форма обучения	<i>очная</i>
Год разработки/обновления	<i>2022</i>

ФОНД ОЦЕНОЧНЫХ СРЕДСТВ**1. Описание показателей и критериев оценивания компетенций, описание шкал оценивания**

Оценивание формирования компетенций производится на основе показателей оценивания, указанных в п.2. рабочей программы и в п.1.1 ФОС.

Связь компетенций и показателей оценивания приведена в п.2 рабочей программы.

1.1. Описание формирования и контроля показателей оценивания

Оценивание уровня освоения обучающимся компетенций осуществляется с помощью форм промежуточной аттестации и текущего контроля. Формы промежуточной аттестации и текущего контроля успеваемости по дисциплине, с помощью которых производится оценивание, указаны в учебном плане и в п.3 рабочей программы.

В таблице приведена информация о формировании результатов обучения по дисциплине разделами дисциплины, а также о контроле показателей оценивания компетенций формами оценивания.

Наименование показателя оценивания (результаты обучения по дисциплине)	Номера разделов дисциплины	Формы оценивания (формы промежуточной аттестации, текущего контроля успеваемости)
Знает нормативно-правовые документы, регламентирующие градостроительную деятельность на территории Российской Федерации, правовые основы регулирования инвестиционной деятельности, осуществляемой в форме капитальных вложений	1,2	Зачет с оценкой Контрольная работа Курсовая работа
Знает состав документов, необходимых для		

подготовки градостроительного плана земельного участка с учетом стоимостных показателей	1,2	Зачет с оценкой Контрольная работа
Знает нормативно-технические документы, регламентирующие получение технических условий на подключение объекта к инженерным сетям	1,2	Зачет с оценкой Контрольная работа
Знает состав и порядок разработки технических заданий на выполнение работ исполнителями на всех стадиях жизненного цикла инвестиционно-строительного проекта	1,2	Зачет с оценкой Контрольная работа Курсовая работа
Имеет навыки разработки технических заданий на выполнение работ исполнителями на всех стадиях жизненного цикла инвестиционно-строительного проекта	1,2	Курсовая работа
Знает состав и порядок оформления документов для согласования и прохождения экспертизы	1	Зачет с оценкой Контрольная работа
Знает методы оценки экономической целесообразности и технической возможности реализации инвестиционно-строительного проекта	1,2	Зачет с оценкой Контрольная работа
Имеет навыки оценки экономической целесообразности и технической возможности реализации инвестиционно-строительного проекта	1,2	Курсовая работа
Знает состав технического задания на проектирование объекта	1,2	Зачет с оценкой Контрольная работа Курсовая работа
Имеет навыки подготовки технического задания на проектирование объекта	1,2	Курсовая работа
Знает состав технического задания на проведение инженерных изысканий	1,2	Зачет с оценкой Контрольная работа Курсовая работа
Имеет навыки подготовки технического задания на проведение инженерных изысканий	1,2	Курсовая работа
Знает состав информации, необходимой для получения исходно-разрешительной документации на строительные объекты и работы	1	Зачет с оценкой Контрольная работа Курсовая работа
Знает состав документов, необходимых для получения технических условий на присоединение к сетям инженерно-технического обеспечения	1	Зачет с оценкой Контрольная работа Курсовая работа
Знает порядок оформления разрешительной документации для осуществления строительных работ, передачи строительной площадки подрядчику	1	Зачет с оценкой Контрольная работа

Знает содержание и порядок составления технического задания на выполнение подрядных работ	1,2	Зачет с оценкой Контрольная работа Курсовая работа
Имеет навыки составления технического задания на выполнение подрядных работ	1,2	Курсовая работа
Знает состав конкурсной документации для проведения конкурсного отбора подрядчиков	1,2	Зачет с оценкой Контрольная работа
Знает состав и порядок оформления организационно-распорядительных документы в соответствии с действующем законодательством	1	Зачет с оценкой Контрольная работа
Знает порядок подготовки и способ проверки исполнительной документации	1	Зачет с оценкой Контрольная работа
Знает состав и порядок оформления документов для итоговой проверки законченного строительством объекта органом государственного строительного надзора для получения заключения о соответствии объекта техническим регламентам и проектной документации	1	Зачет с оценкой Контрольная работа
Знает порядок составления плана мероприятий по устранению дефектов и недоделок строительно-монтажных работ в рамках договора с подрядной организацией	2	Зачет с оценкой Контрольная работа
Знает состав и порядок подготовки документов для получения разрешения на ввод объекта капитального строительства в эксплуатацию	1,2	Зачет с оценкой Контрольная работа
Знает состав и порядок оформления документов для постановки на государственный учет объекта капитального строительства и регистрации прав на него	1,2	Зачет с оценкой Контрольная работа
Знает мероприятия по предупреждению коррупции при реализации инвестиционно-строительного проекта	2	Зачет с оценкой Контрольная работа
Знает порядок подготовки технического задания для разработки сметной документации в составе проекта	1.2	Зачет с оценкой Контрольная работа
Имеет навыки подготовка технического задания для разработки сметной документации в составе проекта	1,2	Контрольная работа
Знает методы обоснования цены для проведения конкурсных процедур, агрегирования укрупненных показателей начальной (максимальной цены) цены контракта	1,2	Зачет с оценкой Контрольная работа
Знает как подготовить план-задание на выполнение работ подрядчиком	1,2	Зачет с оценкой Контрольная работа Курсовая работа

Знает способы проверки результатов доработки сметной документации на строительство объектов капитального строительства по результатам внесенных по замечаниям оперативных изменений	1.2	Зачет с оценкой Контрольная работа
Знает методы анализа экономической части текстов проектов договоров с учетом необходимости проведения дополнительных строительно-монтажных работ и возможности их оплат	2	Зачет с оценкой Контрольная работа
Знает методы анализа и контроля учетной документации по выполненным строительно-монтажным работам, обосновать претензии к подрядчикам, поставщикам и другим контрагентам в случае необходимости	1,2	Зачет с оценкой Контрольная работа

1.2. Описание критериев оценивания компетенций и шкалы оценивания

При проведении промежуточной аттестации в форме дифференцированного зачета (зачета с оценкой) используется шкала оценивания: «2» (неудовлетворительно), «3» (удовлетворительно), «4» (хорошо). «5» (отлично).

Показателями оценивания являются знания и навыки обучающегося, полученные при изучении дисциплины.

Критериями оценивания достижения показателей являются:

Показатель оценивания	Критерий оценивания
Знания	Знание терминов и определений, понятий
	Знание основных закономерностей и соотношений, принципов
	Объем освоенного материала, усвоение всех дидактических единиц (разделов)
	Полнота ответов на проверочные вопросы
	Правильность ответов на вопросы
Навыки начального уровня	Чёткость изложения и интерпретации знаний
	Навыки выбора методик выполнения заданий
	Навыки выполнения заданий различной сложности
	Навыки самопроверки. Качество сформированных навыков
	Навыки анализа результатов выполнения заданий, решения задач
Навыки основного уровня	Навыки представления результатов решения задач
	Навыки выбора методик выполнения заданий
	Навыки выполнения заданий различной сложности
	Навыки самопроверки. Качество сформированных навыков
	Навыки анализа результатов выполнения заданий, решения задач
	Навыки представления результатов решения задач
	Навыки обоснования выполнения заданий
	Быстрота выполнения заданий
Самостоятельность в выполнении заданий	
	Результативность (качество) выполнения заданий

2. Типовые контрольные задания для оценивания формирования компетенций

2.1. Промежуточная аттестация

2.1.1. Промежуточная аттестация в форме экзамена, дифференцированного зачета (зачета с оценкой), зачета

Форма промежуточной аттестации: *дифференцированный зачет (зачет с оценкой)*.

Перечень типовых примерных вопросов/заданий для проведения дифференцированного зачёта (зачета с оценкой) в 8 семестре (очная форма обучения):

Вопросы к дифференцированному зачету (зачету с оценкой) по дисциплине «Договорные отношения и документация в строительстве»

1. Государственное регулирование инвестиционной деятельности, осуществляемой в форме капитальных вложений.
2. Объекты капитальных вложений. Субъекты инвестиционной деятельности.
3. Правовые основы градостроительной деятельности.
4. Общие нормы и правила оформления документов. Унификация и стандартизация деловой документации.
5. Классификация документов. Основные функции документа.
6. Виды документации в строительстве.
7. Документальное обеспечение предпроектной подготовки объекта капитального строительства.
8. Документальное обеспечение подготовки строительства.
9. Документальное обеспечение процесса возведения объектов капитального строительства.
10. Документация по вводу объекта в эксплуатацию.
11. Документация по взаиморасчетам заказчика и подрядчика.
12. Организационно-распорядительная документация: понятие, назначение, основные виды.
13. Справочно-информационные документы.
14. Нормативные документы, регламентирующие качество строительных материалов изделий, конструкций, строительно-монтажных работ
15. Документальное обеспечение ценообразования в строительстве.
16. Документальное обеспечение договорной работы на предприятиях инвестиционно-строительной сферы.
17. Состав проектной документации.
18. Состав рабочей документации.
19. Состав производственно-технологической документации.
20. Состав и содержание проекта организации строительства.
21. Выбор земельного участка под строительство. Оформление участка под застройку. Стройгенплан производственных объектов. Требования к стройгенплану и принципы разработки.
22. Бизнес-план.
23. Проект производства работ.
24. Технологические карты.
25. Авторский и технический надзор в строительстве. Контроль в строительстве
26. Разрешение на ввод в эксплуатацию. Постановка объекта на учет.
27. Стандарты качества строительной продукции
28. Стройгенплан производственных объектов. Требования к стройгенплану и принципы разработки.
29. Бизнес-план.
30. Проект производства работ.

31. Технологические карты.
32. Авторский и технический надзор в строительстве. Контроль в строительстве
33. Разрешение на ввод в эксплуатацию. Постановка объекта на учет.
34. Стандарты качества строительной продукции
35. Правовое регулирование договоров подряда. Структура и значение договоров.
36. Договор на выполнение функций технического заказчика.
37. Договор на выполнение функций инженера-заказчика.
38. Договор инвестирования. Совместное инвестирование.
39. Договоры в отношении земельных участков. Договоры с банками.
40. Особенности комплексных контрактов. ЕРС -контракты
41. Договоры строительного подряда.
42. Договоры субподряда.
43. Договор подряда на выполнение проектных и изыскательских работ.
44. Договор участия в долевом строительстве. Эскроу-счета.
45. Договоры поставки технологического оборудования, строительных материалов. Договоры энергообеспечения.
46. Договоры, выполняемые за счет бюджетного финансирования.
47. Государственно-частное партнерство.
48. Концессионные соглашения.
49. Способы размещения государственных и муниципальных заказов.
50. Договор на поставку продукции(товаров, работ) для государственных и муниципальных нужд.

2.1.2. Промежуточная аттестация в форме защиты курсовой работы (курсового проекта)

Тематика курсовых работ: составление договоров подряда на строительство (проектирование) объектов гражданского назначения.

Курсовая работа выполняется на бумаге формата А4, шрифт Times New Roman №12, межстрочный интервал 1,5.

Имеет титульный лист, задание, оглавление, введение, основную часть, заключение, библиографический список.

Состав типового задания на выполнение курсовой работы:

Вариант 1. Составление договора подряда на строительство объекта производственного или гражданского назначения.

1. Нормативное регулирование договоров подряда на строительство объектов.
2. Структура и содержание договора строительного подряда (основные условия).
3. Разработка проекта договора подряда на строительство объекта производственного или гражданского назначения.

Вариант 2. Составление договора подряда на проектирование объекта производственного или гражданского назначения.

1. Нормативное регулирование договоров на выполнение проектных и изыскательских работ.
2. Структура и содержание договоров на выполнение проектных и изыскательских работ.
3. Разработка проекта договора подряда на выполнение проектных и изыскательских работ.

Перечень типовых примерных вопросов для защиты курсовой работы:

Вариант 1.

1. Понятие договора строительного подряда, его элементы и сфера применения.
2. Существенные условия договора строительного подряда.
3. Нормативное регулирование договора строительного подряда.
4. Субъекты договора строительного подряда, их права и обязанности.
5. Содержание договора строительного подряда.
6. Что включает в себя предмет договора строительного подряда?
7. Как распределяются риски между сторонами по договору подряда?
8. В каких случаях подрядчик имеет право приостановить исполнение договора подряда?
9. Какова будет ответственность подрядчика за некачественно выполненную работу?
10. На кого возложена обязанность по обеспечению строительства материалами?
11. Можно ли менять стоимость работ по договору подряда?
12. Должен ли заказчик производить надзор, а также контроль над деятельностью подрядчика?
13. Другое.

Вариант 2.

1. Нормативное регулирование договора на выполнение проектных и изыскательских работ.
2. Нормативно-техническая документация в архитектурно-строительном проектировании.
3. Какие исходные данные необходимы для подготовки проектной документации?
4. Что включает в себя задание на проектирование?
5. Основные условия договора на выполнение работ по подготовке проектной документации.
6. Состав и содержание проектной документации.
7. Технологическая последовательность подготовки проектной документации.
8. Как осуществляется контроль качества работ по подготовке проектной документации?
9. Каков порядок внесения изменений в проектную документацию?
10. Порядок организации и проведения экспертизы проектной документации.
11. Авторский надзор в проектировании.
12. Каковы права Сторон на результаты работ?
13. Другое.

2.2. Текущий контроль

2.2.1. Перечень форм текущего контроля:

- контрольная работа

2.2.2. Типовые контрольные задания форм текущего контроля

В целом по дисциплине в качестве текущего контроля предусмотрена контрольная работа.

Контрольная работа
на тему «Документационное обеспечение строительства»

Образец контрольной работы

1. Какой нормативный документ определяет общие требования по безопасности труда в строительстве?
 - а) СНИП 12-01-2004
 - б) СНИП 12-03-2001
 - в) СНИП 12-02-2002

2. Основными государственными нормативными документами, регламентирующими строительство и обязательными к исполнению, являются:
 - а) стандарты,
 - б) приказы руководителя строительной организации,
 - в) технические регламенты, строительные нормы и правила,
 - г) руководящие документы министерств и ведомств.

3. Главными и ответственными лицами, отвечающими за качество проектной документации, является?
 - а) ГИП
 - б) начальник участка (старший прораб)
 - в) бригадир

4. П О С разрабатывается:
 - а) органами строительного надзора,
 - б) генеральными подрядными строительно-монтажными организациями с привлечением других организаций,
 - в) генеральной проектной организацией с привлечением специализированных организаций,
 - г) органами экспертизы строительных проектов.

5. ППР разрабатывается:
 - а) органами строительного надзора,
 - б) генеральными подрядными строительно-монтажными организациями с привлечением других организаций,
 - в) генеральной проектной организацией с привлечением специализированных организаций,
 - г) органами экспертизы строительных проектов.

6. Проектная документация по организации строительства и технологии производства работ, выполняемая генеральной проектной организацией с привлечением специализированных организаций, является:
 - а) проектом производства работ (ППР),
 - б) картой трудовых процессов,
 - в) нарядом-заданием для бригад рабочих,
 - г) проектом организации строительства (ПОС).

7. Когда следует составлять акт освидетельствования скрытых работ, если последующие работы могут начаться после длительного перерыва?
 - а) по окончании работ
 - б) непосредственно перед производством последующих работ
 - в) по усмотрению заказчика

8. Оптимальную продолжительность строительства в целом, его очередей, отдельных объектов в увязке с нормами продолжительности строительства устанавливают:

- а) в проекте производства работ (ППР),
- б) в картах трудовых процессов,
- в) в нарядах-заданиях для бригад рабочих,
- г) в проекте организации строительства (ПОС).

9. Проектная документация по организации строительства и технологии производства работ, выполняемая генеральной подрядной организацией с привлечением проектных, научных и других организаций, является:

- а) проектом производства работ (ППР),
- б) картой трудовых процессов,
- в) нарядом-заданием для бригад рабочих,
- г) проектом организации строительства (ПОС).

10. Важнейшими частями ППР являются:

- а) календарные и строительные генпланы,
- б) разрешение на строительство объекта,
- в) задание на проектирование объекта,
- г) сводная ведомость объемов работ.

11. Основной документ в строительстве, регламентирующий условия высокопроизводительного труда рабочих:

- а) архитектурный проект,
- б) карты трудовых процессов,
- в) ПОС.
- г) ППР.

12. Технологическая карта состоит из разделов:

- а) 2
- б) 4
- в) 6

13. Типовые карты трудовых процессов состоят из разделов:

- а) трёх;
- б) четырёх;
- в) двух.

14. Как часто конкретный государственный надзорный орган может производить плановые проверки на строящемся объекте:

- а) раз в квартал
- б) раз в полгода
- в) один раз в год
- г) не чаще одного раза в два года

3. Методические материалы, определяющие процедуры оценивания

Процедура проведения промежуточной аттестации и текущего контроля успеваемости регламентируется локальным нормативным актом, определяющим порядок осуществления текущего контроля успеваемости и промежуточной аттестации обучающихся.

3.1. Процедура оценивания при проведении промежуточной аттестации обучающихся по дисциплине в форме экзамена и/или дифференцированного зачета (зачета с оценкой)

Промежуточная аттестация по дисциплине в форме дифференцированного зачета (зачета с оценкой) проводится в 8 семестре.

Используются критерии и шкала оценивания, указанные в п.1.2. Оценка выставляется преподавателем интегрально по всем показателям и критериям оценивания.

Ниже приведены правила оценивания формирования компетенций по показателю оценивания «Знания».

Критерий оценивания	Уровень освоения и оценка			
	«2» (неудовлетв.)	«3» (удовлетвор.)	«4» (хорошо)	«5» (отлично)
Знание терминов и определений, понятий	Не знает терминов и определений	Знает термины и определения, но допускает неточности формулировок	Знает термины и определения	Знает термины и определения, может корректно сформулировать их самостоятельно
Знание основных закономерностей и соотношений, принципов	Не знает основные закономерности и соотношения, принципы построения знаний	Знает основные закономерности, соотношения, принципы построения знаний	Знает основные закономерности, соотношения, принципы построения знаний, их интерпретирует и использует	Знает основные закономерности, соотношения, принципы построения знаний, может самостоятельно их получить и использовать
Объём освоенного материала, усвоение всех дидактических единиц (разделов)	Не знает значительной части материала дисциплины	Знает только основной материал дисциплины, не усвоил его деталей	Знает материал дисциплины в объёме	Обладает твёрдым и полным знанием материала дисциплины, владеет дополнительными знаниями
Полнота ответов на проверочные вопросы	Не даёт ответы на большинство вопросов	Даёт неполные ответы на все вопросы	Даёт ответы на вопросы, но не все - полные	Даёт полные, развёрнутые ответы на поставленные вопросы
Правильность ответов на вопросы	Допускает грубые ошибки при изложении ответа на вопрос	В ответе имеются существенные ошибки	В ответе имеются несущественные неточности	Ответ верен

Чёткость изложения и интерпретации знаний	Излагает знания без логической последовательности	Излагает знания с нарушениями в логической последовательности	Излагает знания без нарушений в логической последовательности	Излагает знания в логической последовательности и, самостоятельно их интерпретируя и анализируя
	Не иллюстрирует изложение поясняющими схемами, рисунками и примерами	Выполняет поясняющие схемы и рисунки небрежно и с ошибками	Выполняет поясняющие рисунки и схемы корректно и понятно	Выполняет поясняющие рисунки и схемы точно и аккуратно, раскрывая полноту усвоенных знаний
	Неверно излагает и интерпретирует знания	Допускает неточности в изложении и интерпретации знаний	Грамотно и по существу излагает знания	Грамотно и точно излагает знания, делает самостоятельные выводы

Ниже приведены правила оценивания формирования компетенций по показателю оценивания «Навыки начального уровня».

Критерий оценивания	Уровень освоения и оценка			
	«2» (неудовлетв.)	«3» (удовлетвор.)	«4» (хорошо)	«5» (отлично)
Навыки выбора методик выполнения заданий	Не может выбрать методику выполнения заданий	Испытывает затруднения по выбору методики выполнения заданий	Без затруднений выбирает стандартную методику выполнения заданий	Применяет теоретические знания для выбора методики выполнения заданий
Навыки выполнения заданий различной сложности	Не имеет навыков выполнения учебных заданий	Имеет навыки выполнения только простых типовых учебных заданий	Имеет навыки выполнения только стандартных учебных заданий	Имеет навыки выполнения как стандартных, так и нестандартных учебных заданий
Навыки самопроверки. Качество сформированных навыков	Допускает грубые ошибки при выполнении заданий, нарушающие логику решения задач	Допускает ошибки при выполнении заданий, нарушения логики решения	Допускает ошибки при выполнении заданий, не нарушающие логику решения	Не допускает ошибок при выполнении заданий
Навыки анализа результатов выполнения заданий, решения задач	Делает некорректные выводы	Испытывает затруднения с формулированием корректных выводов	Делает корректные выводы по результатам решения задачи	Самостоятельно анализирует результаты выполнения заданий

Навыки представления результатов решения задач	Не может проиллюстрировать решение задачи поясняющими схемами, рисунками	Выполняет поясняющие схемы и рисунки небрежно и с ошибками	Выполняет поясняющие рисунки и схемы корректно и понятно	Выполняет поясняющие рисунки и схемы верно и аккуратно
--	--	--	--	--

Ниже приведены правила оценивания формирования компетенций по показателю оценивания «Навыки основного уровня».

Критерий оценивания	Уровень освоения и оценка			
	«2» (неудовлетв.)	«3» (удовлетвор.)	«4» (хорошо)	«5» (отлично)
Навыки выбора методик выполнения заданий	Не может выбрать методику выполнения заданий	Испытывает затруднения по выбору методики выполнения заданий	Без затруднений выбирает стандартную методику выполнения заданий	Применяет теоретические знания для выбора методики выполнения заданий
Навыки выполнения заданий различной сложности	Не имеет навыков выполнения учебных заданий	Имеет навыки выполнения только простых типовых учебных заданий	Имеет навыки выполнения только стандартных учебных заданий	Имеет навыки выполнения как стандартных, так и нестандартных учебных заданий
Навыки самопроверки. Качество сформированных навыков	Допускает грубые ошибки при выполнении заданий, нарушающие логику решения задач	Допускает ошибки при выполнении заданий, нарушения логики решения	Допускает ошибки при выполнении заданий, не нарушающие логику решения	Не допускает ошибок при выполнении заданий
Навыки анализа результатов выполнения заданий, решения задач	Делает некорректные выводы	Испытывает затруднения с формулированием корректных выводов	Делает корректные выводы по результатам решения задачи	Самостоятельно анализирует результаты выполнения заданий
Навыки представления результатов решения задач	Не может проиллюстрировать решение задачи поясняющими схемами, рисунками	Выполняет поясняющие схемы и рисунки небрежно и с ошибками	Выполняет поясняющие рисунки и схемы корректно и понятно	Выполняет поясняющие рисунки и схемы верно и аккуратно
Навыки обоснования выполнения заданий	Не может обосновать алгоритм выполнения заданий	Испытывает затруднения при обосновании алгоритма выполнения заданий	Обосновывает ход решения задач без затруднений	Грамотно обосновывает ход решения задач

Быстрота выполнения заданий	Не выполняет задания или выполняет их очень медленно, не достигая поставленных задач	Выполняет задания медленно, с отставанием от установленного графика.	Выполняет все поставленные задания в срок	Выполняет все поставленные задания с опережением графика
Самостоятельность в выполнении заданий	Не может самостоятельно планировать и выполнять задания	Выполняет задания только с помощью наставника	Самостоятельно выполняет задания с консультацией у наставника	Выполняет задания самостоятельно, без посторонней помощи
Результативность (качество) выполнения заданий	Выполняет задания некачественно	Выполняет задания с недостаточным качеством	Выполняет задания качественно	Выполняет качественно даже сложные задания

3.2. Процедура оценивания при проведении промежуточной аттестации обучающихся по дисциплине в форме зачета

Промежуточная аттестация по дисциплине в форме зачёта не проводится.

3.3. Процедура оценивания при проведении промежуточной аттестации обучающихся по дисциплине в форме защиты курсовой работы (курсового проекта)

Процедура защиты курсовой работы (курсового проекта) определена локальным нормативным актом, определяющим порядок осуществления текущего контроля успеваемости и промежуточной аттестации обучающихся.

Промежуточная аттестация по дисциплине проводится в форме защиты курсовой работы (курсового проекта) в 8 семестре для очной формы обучения.

Используется шкала и критерии оценивания, указанные в п.1.2. Процедура оценивания знаний приведена в п.3.1.

Приложение 2 к рабочей программе

Шифр	Наименование дисциплины
<i>Б1.В.ДВ.07.01</i>	<i>Договорные отношения и документация в строительстве</i>

Код направления подготовки / специальности	<i>08.03.01</i>
Направление подготовки / специальность	<i>Строительство</i>
Наименование ОПОП (направленность / профиль)	<i>Стоимостной инжиниринг</i>
Год начала реализации ОПОП	<i>2021</i>
Уровень образования	<i>бакалавриат</i>
Форма обучения	<i>очная, заочная</i>
Год разработки/обновления	<i>2021</i>

Перечень учебных изданий и учебно-методических материалов

Печатные учебные издания в НТБ НИУ МГСУ:

№ п/п	Автор, название, место издания, издательство, год издания, количество страниц	Количество экземпляров в библиотеке НИУ МГСУ
1.	Олейник П.П. Состав разделов организационно-технологической документации и требования к их содержанию: учебное пособие / П.П.Олейник, Б.Ф.Ширшиков; Моск.гос.строит.ун-т.- Москва: МГСУ, 2013.- 63 с.: табл. - Библиограф.: с.63 (5 назв.) - ISBN 978-5-7264-0749-4	25
2.	Организация, планирование и управление строительством [Текст] : учебник для студентов вузов, обучающихся по направлению "Строительство" / под общ. ред.: П. Г. Грабового, А. И. Солунского ; Московский государственный строительный университет, Национальный исследовательский университет ; С. А. Баронин [и др.]. - Москва : Проспект, 2013. - 516 с. : ил., табл. - Библиогр.: с. 452-456. - Термины: с. 457-511. - ISBN 978-5-392-09831-6	63
3.	Ершов М.Н. Разработка стройгенпланов [Текст]: учебное пособие по проектированию/ М.Н.Ершов, Б.Ф.Ширшиков.- Москва: АСВ, 2015.- 128с.: ил.,табл.-Библиогр.:с.128 (30 назв.).- ISBN 978-5-93093-866-1	150
4.	Олейник П.П. Организация строительного производства. Подготовка и производство строительно-монтажных работ [Текст]: учебное пособие/П.П.Олейник, В.И.Бродский; Моск.гос.строительный университет.- Москва: МГСУ, 2014.-95с.: табл.-Библиогр.: с 93-94.- ISBN 978-5-7264-0865-1	32
5.	Гусакова Е.А. Основы организации и управления в строительстве [Текст]: учебник для студентов высших учебных заведений, обучающихся по экономическим и инженерно-техническим направлениям и специальностям: (в 2-х ч.) /Е.А.Гусакова. А.С.Павлов; Моск.гос.строит.ун-т. – Москва: Юрайт, 2017 – ISBN 978-5-534-01725-0 Ч.1/А.С.Павлов.- 2017.-258 с.: ил., табл.- (Бакалавр-Магистр). - ISBN 978-5-534-01724-3	50

6.	Гусакова Е.А. Основы организации и управления в строительстве [Текст]: учебник для студентов высших учебных заведений, обучающихся по экономическим и инженерно-техническим направлениям и специальностям: (в 2-х ч.) /Е.А.Гусакова. А.С.Павлов; Моск.гос.строит.ун-т. – Москва: Юрайт, 2017 – . – ISBN 978-5-534-01725-0 Ч. 2/А.С.Павлов.- 2017.-318 с.: ил., табл.- (Бакалавр-Магистр). –Библиогр.: с.282-283 (28 назв).- ISBN 978-5-534-01797-7	50
7.	Быкова, Т. А. Делопроизводство : учебник для студентов высших учебных заведений / Т. А. Быкова, Л. М. Вялова, Л. В. Санкина ; под общ. ред. Т. В. Кузнецовой. - Изд. 3-е, перераб. и доп. - Москва : ИНФРА-М, 2014. - 363 с. : табл. - (Высшее образование - Бакалавриат). - Библиогр.: с. 343-350. - Глоссарий: с. 351-358. - Библиогр. в подстроч. прим. - ISBN 978-5-16-004923-6	20
8.	Кирсанова, М. В. Современное делопроизводство : учебное пособие для вузов / М. В. Кирсанова ; Российская академия государственной службы при Президенте РФ, Сибирская академия государственной службы. - 4-е изд. Москва : Инфра-М, 2012. - 311 с. : ил., табл. - (Высшее образование – Бакалавриат). - Библиогр.: с. 307-308. - ISBN 978-5-16-004491-0	20
9.	Олейник П.П., Бродский В.И. Формирование документации по производству строительно-монтажных работ: монография /П.П.Олейник, В.И.Бродский; М-во науки и высшего образования Рос.Федерации. Нац.исслед.Моск.гос.строит.ун-т.-Москва: Издательство МИСИ-МГСУ, 2018. -368 с. - ISBN 978-5-7264-1906-0	

Электронные учебные издания в электронно-библиотечных системах (ЭБС):

№ п/п	Автор, название, место издания, год издания, количество страниц	Ссылка на учебное издание в ЭБС
1.	Гусакова Е.А. Основы организации и управления в строительстве в 2 ч. Часть 1: учебник и практикум для вузов/Е.А.Гусакова. А.С.Павлов. – Москва: Изд-во Юрайт, 2020 – 258 с. (высшее образование). – ISBN 978-5-534-01724-3	https://urait.ru/bcode/45046
2.	Павлов А.С. Основы организации и управления в строительстве в 2 ч. Часть 2: учебник и практикум для вузов/А.С.Павлов, Е.А.Гусакова. – Москва: Изд-во Юрайт, 2020 – 318 с. (Высшее образование). – ISBN 978-5-534-01797-7	https://urait.ru/bcode/451518
3.	Павлов, А. С. Экономика строительства в 2 ч. Часть 1 : учебник и практикум для бакалавриата и магистратуры / А. С. Павлов. — Москва : Издательство Юрайт, 2019. — 314 с. — (Бакалавр и магистр. Академический курс). — ISBN 978-5-534-01810-3.	https://urait.ru/bcode/434174
4.	Павлов, А. С. Экономика строительства в 2 ч. Часть 2: учебник и практикум для бакалавриата и магистратуры / А. С. Павлов. — Москва : Издательство Юрайт, 2019. — 364 с. — (Бакалавр и магистр. Академический курс). — ISBN 978-5-534-01799-1.	https://urait.ru/bcode/434138

5.	Сорокина И.В. Сметное дело в строительстве: учебное пособие / И.В.Сорокина. И.А.Плотникова. – Саратов: Ай Пи Эр Медиа, 2018.-187с. ISBN 978-5-4486-0142-2	http://www.iprbookshop.ru/70280.html
6.	Экономика строительства и технико-экономический анализ : учебно-методическое пособие / В. В. Полити, В. С. Канхва, А. Ю. Бочков, Г. А. Сызранцев. — Москва : МИСИ-МГСУ, ЭБС АСВ, 2020. — 53 с. — ISBN 978-5-7264-2066-0.	http://www.iprbookshop.ru/95541.html
7.	Лукманова, И. Г. Экономика строительства : учебно-методическое пособие / И. Г. Лукманова, В. В. Полити, С. В. Ревунова. — Москва : МИСИ-МГСУ, ЭБС АСВ, 2020. — 62 с. — ISBN 978-5-7264-2148-3.	http://www.iprbookshop.ru/101850.html
8.	Доронина Л.А. Организация и технология документационного обеспечения управления: учебник и практикум для академического бакалавриата/ Л.А.Доронина. В.С. Иритикова. – М.:Издательство Юрайт, 2019.- 233с. – (Бакалавр. Академический курс). - ISBN 978-5-534-04568-0.	https://urait.ru/bcode/433078
9.	Михайлов А.Ю. Организация строительства. Календарное и сетевое планирование: учебное пособие/ А.Ю.Михайлов-2-е изд.-Москва, Вологда: Инфра-Инженерия, 2020.- 300 с. - ISBN 978-5-9729-0495-2	http://www.iprbookshop.ru/98393.html
10.	Олейник П.П. Состав разделов организационно-технологической документации и требования к их содержанию [Электронный ресурс]: учебное пособие / П.П.Олейник, Б.Ф.Ширшиков; Нац. Исслед. моск.гос.строит.ун-т.-2-е изд.(эл.) Электрон. текстовые дан. (1 файл : 65 с.) - Москва: Изд.-во МИСИ-МГСУ, 2017.- (Строительство). - ISBN 978-5-7264-1754-7	http://lib-04.gic.mgsu.ru/lib/2019/124.pdf http://lib-04.gic.mgsu.ru/lib/2019/124.pdf

Согласовано:

НТБ

Дата_____
Подпись. Ф.И.О.

Приложение 3 к рабочей программе

Шифр	Наименование дисциплины
<i>Б1.В.ДВ.07.01</i>	<i>Договорные отношения и документация в строительстве</i>

Код направления подготовки / специальности	<i>08.03.01</i>
Направление подготовки / специальность	<i>Строительство</i>
Наименование ОПОП (направленность / профиль)	<i>Стоимостной инжиниринг в строительстве</i>
Год начала реализации ОПОП	<i>2022</i>
Уровень образования	<i>бакалавриат</i>
Форма обучения	<i>очная</i>
Год разработки/обновления	<i>2022</i>

Перечень профессиональных баз данных и информационных справочных систем

Наименование	Электронный адрес ресурса
«Российское образование» - федеральный портал	http://www.edu.ru/index.php
Научная электронная библиотека	http://elibrary.ru/defaultx.asp?
Электронная библиотечная система IPRbooks	http://www.iprbookshop.ru/
Федеральная университетская компьютерная сеть России	http://www.runnet.ru/
Информационная система "Единое окно доступа к образовательным ресурсам"	http://window.edu.ru/
Научно-технический журнал по строительству и архитектуре «Вестник МГСУ»	http://www.vestnikmgsu.ru/
Научно-техническая библиотека НИУ МГСУ	http://www.mgsu.ru/resources/Biblioteka/

Приложение 4 к рабочей программе

Шифр	Наименование дисциплины
<i>Б1.В.ДВ.07.01</i>	<i>Договорные отношения и документация в строительстве</i>
Код направления подготовки / специальности	<i>08.03.01</i>
Направление подготовки / специальность	<i>Строительство</i>
Наименование ОПОП (направленность / профиль)	<i>Стоимостной инжиниринг в строительстве</i>
Год начала реализации ОПОП	<i>2022</i>
Уровень образования	<i>бакалавриат</i>
Форма обучения	<i>очная</i>
Год разработки/обновления	<i>2022</i>

Материально-техническое и программное обеспечение дисциплины

Наименование специальных помещений и помещений для самостоятельной работы	Оснащенность специальных помещений и помещений для самостоятельной работы	Перечень лицензионного программного обеспечения. Реквизиты подтверждающего документа
Учебные аудитории для проведения учебных занятий, текущего контроля и промежуточной аттестации	Рабочее место преподавателя, рабочие места обучающихся	
Помещение для самостоятельной работы обучающихся Ауд. 41 НТБ на 80 посадочных мест (рабочее место библиотекаря, рабочие места обучающихся)	ИБП GE VH Series VH 700 Источник бесперебойного питания РИП-12 (2 шт.) Компьютер/ТИП №5 (2 шт.) Компьютер Тип № 1 (6 шт.) Контрольно-пусковой блок С2000-КПБ (26 шт.) Монитор / Samsung 21,5" S22C200B (80 шт.) Плоттер / HP DJ T770 Прибор приемно-контрольный С2000-АСПТ (2 шт.)	Adobe Acrobat Reader DC (ПО предоставляется бесплатно на условиях OpLic) Adobe Flash Player (ПО предоставляется бесплатно на условиях OpLic) АРМ Civil Engineering (Договор № 109/9.13_АО НИУ от 09.12.13 (НИУ-13)) ArcGIS Desktop (Договор передачи с ЕСРИ СНГ 31 лицензии от 27.01.2016) ArhciCAD [22] (Б\Д; Веб-кабинет

Наименование специальных помещений и помещений для самостоятельной работы	Оснащенность специальных помещений и помещений для самостоятельной работы	Перечень лицензионного программного обеспечения. Реквизиты подтверждающего документа
	Принтер / HP LaserJet P2015 DN Принтер /Тип № 4 н/г Принтер HP LJ Pro 400 M401dn Системный блок / Kraftway Credo тип 4 (79 шт.) Электронное табло 2000*950	или подписка; OpenLicense) AutoCAD [2018] (Б\Д; Веб-кабинет или подписка; OpenLicense) AutoCAD [2020] (Б\Д; Веб-кабинет или подписка; OpenLicense) Autodesk Revit [2018] (Б\Д; Веб-кабинет или подписка; OpenLicense) Autodesk Revit [2020] (Б\Д; Веб-кабинет или подписка; OpenLicense) CorelDRAW [GSX5;55] (Договор № 292/10.11- АО НИУ от 28.11.2011 (НИУ-11)) eLearnBrowser [1.3] (Договор ГМЛ-Л-16/03-846 от 30.03.2016) Google Chrome (ПО предоставляется бесплатно на условиях OpLic) Lazarus (ПО предоставляется бесплатно на условиях OpLic) Mathcad [Edu.Prime;3;30] (Договор №109/9.13_АО НИУ от 09.12.13 (НИУ-13)) Mathworks Matlab [R2008a;100] (Договор 089/08-ОК(ИОП) от 24.10.2008) Mozilla Firefox (ПО предоставляется бесплатно на условиях OpLic) MS Access [2013;Im] (OpenLicense; Подписка Azure Dev Tools; Б\Д; Веб-кабинет) MS ProjectPro [2013;ImX] (OpenLicense; Подписка Azure Dev Tools; Б\Д; Веб-кабинет) MS VisioPro [2013;ADT]

Наименование специальных помещений и помещений для самостоятельной работы	Оснащенность специальных помещений и помещений для самостоятельной работы	Перечень лицензионного программного обеспечения. Реквизиты подтверждающего документа
		(OpenLicense; Подписка Azure Dev Tools; Б\Д; Веб-кабинет) MS Visual FoxPro [ADT] (OpenLicense; Подписка Azure Dev Tools; Б\Д; Веб-кабинет) nanoCAD СПДС Стройплощадка (Договор бесплатной передачи / партнерство) PascalABC [3.2.0.1311] (ПО предоставляется бесплатно на условиях OpLic) Visual Studio Ent [2015;Imx] (OpenLicense; Подписка Azure Dev Tools; Б\Д; Веб-кабинет) Visual Studio Expr [2008;ImX] (OpenLicense; Подписка Azure Dev Tools; Б\Д; Веб-кабинет) WinPro 7 [ADT] (OpenLicense; Подписка Azure Dev Tools; Б\Д; Веб-кабинет) Компас-3D V14 АЕС (Договор № 109/9.13_АО НИУ от 09.12.13 (НИУ-13)) ПК ЛИРА-САПР [2013] (Договор № 109/9.13_АО НИУ от 09.12.13 (НИУ-13))
Помещение для самостоятельной работы обучающихся Ауд. 59 НТБ на 5 посадочных мест, оборудованных компьютерами (рабочее место библиотекаря, рабочие места	Компьютер / ТИП №5 (4 шт.) Монитор Acer 17" AL1717 (4 шт.) Монитор Samsung 24" S24C450B Системный блок Kraftway Credo KC36 2007 (4 шт.) Системный блок Kraftway Credo KC43 с KSS тип3 Принтер/HP LaserJet P2015 DN Аудиторный стол для инвалидов-колясочников	Google Chrome (ПО предоставляется бесплатно на условиях OpLic (не требуется)) Adobe Acrobat Reader DC (ПО предоставляется бесплатно на условиях OpLic (не требуется)) eLearnBrowser [1.3] (Договор ГМЛ-Л-16/03-846 от 30.03.2016) Mozilla Firefox (ПО предоставляется бесплатно на условиях OpLic (лицензия не требуется)) MS OfficeStd [2010; 300]

Наименование специальных помещений и помещений для самостоятельной работы	Оснащенность специальных помещений и помещений для самостоятельной работы	Перечень лицензионного программного обеспечения. Реквизиты подтверждающего документа
<p>обучающихся, рабочее место для лиц с ограниченными возможностями здоровья)</p> <p>Читальный зал на 52 посадочных места</p>	<p>Видеоувеличитель /Optelec ClearNote</p> <p>Джойстик компьютерный беспроводной</p> <p>Клавиатура Clevy с большими кнопками и накладкой (беспроводная)</p> <p>Кнопка компьютерная выносная малая</p> <p>Кнопка компьютерная выносная малая (2 шт.)</p>	<p>(Договор № 162/10 - АО НИУ от 18.11.2010 (НИУ-10))</p> <p>Adobe Acrobat Reader [11] (ПО предоставляется бесплатно на условиях OpLic (лицензия не требуется))</p> <p>K-Lite Codec Pack (ПО предоставляется бесплатно на условиях OpLic (лицензия не требуется))</p>
<p>Помещение для самостоятельной работы обучающихся</p> <p>Ауд. 84 НТБ</p> <p>На 5 посадочных мест, оборудованных компьютерами (рабочее место библиотекаря, рабочие места обучающихся)</p> <p>Читальный зал на 52 посадочных места</p>	<p>Монитор Acer 17" AL1717 (5 шт.)</p> <p>Системный блок Kraftway KW17 2010 (5 шт.)</p>	<p>AutoCAD [2020] (БД; Веб-кабинет или подписка; OpenLicense)</p> <p>Eurosoft STARK [201W;20] (Договор № 089/08-ОК(ИОП) от 24.10.2008)</p> <p>MS OfficeStd [2010; 300] (Договор № 162/10 - АО НИУ от 18.11.2010 (НИУ-10))</p> <p>nanoCAD СПДС Конструкции (Договор бесплатной передачи / партнерство)</p> <p>WinPro 7 [ADT] (OpenLicense; Подписка Azure Dev Tools; БД; Веб-кабинет)</p> <p>ПК ЛИРА-САПР [2013R5] (ПО предоставляется бесплатно на условиях OpLic (лицензия не требуется))</p>

Федеральное государственное бюджетное образовательное учреждение высшего образования
«**НАЦИОНАЛЬНЫЙ ИССЛЕДОВАТЕЛЬСКИЙ МОСКОВСКИЙ
ГОСУДАРСТВЕННЫЙ СТРОИТЕЛЬНЫЙ УНИВЕРСИТЕТ**»

РАБОЧАЯ ПРОГРАММА

Шифр	Наименование дисциплины
Б1.В.ДВ.07.02	Контракты и контрактные отношения в строительстве

Код направления подготовки / специальности	<i>08.03.01</i>
Направление подготовки / специальность	<i>Строительство</i>
Наименование ОПОП (направленность / профиль)	Стоимостной инжиниринг в строительстве
Год начала реализации ОПОП	<i>2022</i>
Уровень образования	<i>бакалавриат</i>
Форма обучения	<i>очная</i>
Год разработки/обновления	<i>2022</i>

Разработчики:

должность	ученая степень, учёное звание	ФИО
Доцент	к.э.н., ст.науч.сотрудник	Васильева О.В.

Рабочая программа дисциплины разработана и одобрена кафедрой «Экономика и управление в строительстве».

Рабочая программа утверждена методической комиссией по УГСН,
протокол № 1 от 29.08.2022 г.

1. Цель освоения дисциплины

Целью освоения дисциплины «*Контракты и контрактные отношения в строительстве*» является формирование компетенций обучающегося в области контрактных отношений в строительстве, а также представлений о сущности контрактов, их многочисленных формах в зависимости от видов инвестиционно-строительных проектов и инвестиционно-строительной деятельности; ознакомление с нормативно-методическими документами, регулирующими правила составления и оформления договоров в строительстве; освоение практических основ составления договоров.

Программа составлена в соответствии с требованиями Федерального государственного образовательного стандарта высшего образования по направлению подготовки 08.03.01 Строительство.

Дисциплина относится к части, формируемой участниками образовательных отношений, Блока 1 «Дисциплины (модули)» по выбору 7 (ДВ.7) основной профессиональной образовательной программы «Стоимостной инжиниринг в строительстве». Дисциплина является дисциплиной по выбору.

2. Перечень планируемых результатов обучения по дисциплине, соотнесенных с планируемыми результатами освоения образовательной программы

Код и наименование компетенции (результат освоения)	Код и наименование индикатора достижения компетенции
ПК-5 Способен разрабатывать концепцию инвестиционно-строительного проекта	ПК-5.13 Разработка технических заданий на выполнение работ исполнителями на всех стадиях жизненного цикла инвестиционно-строительного проекта
	ПК-5.19 Оформление документов для согласования и прохождения экспертизы
ПК-7 Способен осуществлять организационно-техническое сопровождение и планирование работ по подготовке и реализации инвестиционно-строительного проекта	ПК-7.1 Подготовка информации для получения исходно-разрешительной документации на строительные объекты и работы
	ПК-7.2 Подготовка пакета конкурсной документации и проведение конкурсного отбора подрядчиков
	ПК-7.3 Составление организационно-распорядительных документов в соответствии с действующим законодательством
	ПК-7.10 Подготовка и проверка исполнительной документации
	ПК-7.17 Выбор мероприятий по предупреждению коррупции при реализации инвестиционно-строительного проекта
ПК-10. Способен выявлять отклонения стоимости инвестиционно-строительного проекта в процессе его реализации	ПК-10.8 Проверка результатов доработки сметной документации на строительство объектов капитального строительства по результатам внесенных по замечаниям оперативных изменений
	ПК-10.9 Анализ экономической части текстов проектов договоров с учетом необходимости проведения дополнительных строительно-монтажных работ и возможности их оплат

	ПК-10.13 Анализ и контроль учетной документации по выполненным строительно-монтажным работам. Обоснование претензий к подрядчикам, поставщикам и другим контрагентам в случае необходимости
--	---

Код и наименование индикатора достижения компетенции	Наименование показателя оценивания (результаты обучения по дисциплине)
ПК-5.13 Разработка технических заданий на выполнение работ исполнителями на всех стадиях жизненного цикла инвестиционно-строительного проекта	Знает состав и порядок разработки технических заданий на выполнение работ исполнителями на всех стадиях жизненного цикла инвестиционно-строительного проекта Имеет навыки разработки технических заданий на выполнение работ исполнителями на всех стадиях жизненного цикла инвестиционно-строительного проекта
ПК-5.19 Оформление документов для согласования и прохождения экспертизы	Знает состав и порядок оформления документов для согласования и прохождения экспертизы
ПК-7.1 Подготовка информации для получения исходно-разрешительной документации на строительные объекты и работы	Знает состав информации, необходимой для получения исходно-разрешительной документации на строительные объекты и работы
ПК-7.2 Подготовка пакета конкурсной документации и проведение конкурсного отбора подрядчиков	Знает состав конкурсной документации для проведения конкурсного отбора подрядчиков
ПК-7.3 Составление организационно-распорядительных документов в соответствии с действующим законодательством	Знает состав и порядок оформления организационно-распорядительных документов в соответствии с действующим законодательством
ПК-7.10 Подготовка и проверка исполнительной документации	Знает порядок подготовки и способы проверки исполнительной документации
ПК-7.17 Выбор мероприятий по предупреждению коррупции при реализации инвестиционно-строительного проекта	Знает мероприятия по предупреждению коррупции при реализации инвестиционно-строительного проекта
ПК-10.8 Проверка результатов доработки сметной документации на строительство объектов капитального строительства по результатам внесенных по замечаниям оперативных изменений	Знает способы проверки результатов доработки сметной документации на строительство объектов капитального строительства по результатам внесенных по замечаниям оперативных изменений

ПК-10.9 Анализ экономической части текстов проектов договоров с учетом необходимости проведения дополнительных строительно-монтажных работ и возможности их оплат	Знает методы анализа экономической части текстов проектов договоров с учетом необходимости проведения дополнительных строительно-монтажных работ и возможности их оплат
ПК-10.13 Анализ и контроль учетной документации по выполненным строительно-монтажным работам. Обоснование претензий к подрядчикам, поставщикам и другим контрагентам в случае необходимости	Знает методы анализа и контроля учетной документации по выполненным строительно-монтажным работам, способы обоснования претензий к подрядчикам, поставщикам и другим контрагентам в случае необходимости

Информация о формировании и контроле результатов обучения представлена в Фонде оценочных средств (Приложение 1).

3. Трудоемкость дисциплины и видов учебных занятий по дисциплине

Общая трудоемкость дисциплины составляет 3 зачетных единицы, 108 академических часов.

(1 зачетная единица соответствует 36 академическим часам)

Видами учебных занятий и работы обучающегося по дисциплине могут являться.

Обозначение	Виды учебных занятий и работы обучающегося
Л	Лекции
ЛР	Лабораторные работы
ПЗ	Практические занятия
КоП	Компьютерный практикум
КРП	Групповые и индивидуальные консультации по курсовым работам (курсным проектам)
СР	Самостоятельная работа обучающегося в период теоретического обучения
К	Самостоятельная работа обучающегося и контактная работа обучающегося с преподавателем в период промежуточной аттестации

Структура дисциплины:

Форма обучения – очная.

№	Наименование раздела дисциплины	Семестр	Количество часов по видам учебных занятий и работы обучающегося						Формы промежуточной аттестации, текущего контроля успеваемости	
			Л	ЛР	ПЗ	КоП	КРП	СР		К
1.	Теоретические основы контрактно-договорных отношений в строительстве.	8	4		4					<i>Контрольная работа – р. 3</i>
2.	Договора в строительстве	8	8		8					
3.	Договоры, выполняемые за счет бюджетного финансирования	8	4		4		18	45	9	
4.	Контракты международных и национальных инженерных сообществ	8	2		2					
	Итого:	8	18		18		18	45	9	<i>Зачет с оценкой Курсовая работа</i>

4. Содержание дисциплины, структурированное по видам учебных занятий и разделам

При проведении аудиторных учебных занятий предусмотрено проведение текущего контроля успеваемости:

- В рамках практических занятий предусмотрено выполнение обучающимися контрольной работы в 8 семестре.

4.1 Лекции

Форма обучения – очная

№	Наименование раздела дисциплины	Тема и содержание лекций
1.	Теоретические основы контрактно-договорных отношений в строительстве.	Тема 1.1. Договорные отношения в строительстве. Понятие контракта. Понятие контрактных отношений. Развитие и специфика договорных отношений в строительстве. Особенности реализации инвестиционно-строительных проектов и субъекты договорных отношений. Основные конструкции договорных отношений между субъектами строительной деятельности. Правовое регулирование договорных отношений в строительстве. Основные виды договоров, используемых в строительной сфере. Классификация договоров, применяемых в строительстве. Основные требования к содержанию, форме, порядку заключения и расторжения договоров в строительстве.

		<p>Тема 1.2. Контрактные модели реализации инвестиционно-строительных проектов. Договор EPS, EPSP, EPSC, контракт на сквозной инжиниринг.</p>
2.	Договора в строительстве	<p>Тема 2.1. Договор строительного подряда. ГК о договорах подряда. Договор строительного подряда. Понятие и признаки договора строительного подряда. Правовое регулирование. Структура и значение договоров. Стороны договора. Риск и страхование в договоре строительного подряда. Права и обязанности сторон. Подготовка, изменение и уточнение проектно-технической документации и сметы. Обеспечение строительства и осуществление строительных работ. Сотрудничество сторон. Контроль и надзор за выполнением строительных работ. Сдача и приемка работ. Оплата выполненных работ. Ответственность за нарушение договора. Расторжение и изменение договора.</p> <p>Тема 2.2. Договоры субподряда. Стороны и основные положения договора субподряда. Правовое регулирование</p> <p>Тема 2.3. Договор подряда на выполнение проектных и изыскательских работ. Понятие и признаки договора. Правовое регулирование. Субъектный состав договора. Содержание и исполнение договора. Ответственность за нарушение договора. Заключение договора на проектирование.</p> <p>Тема 2.4. Договор (контракт) на оказание услуг по исполнению функций технического заказчика. Термины и определения. Основные положения договора (контракта): предмет договора (контракта) и порядок расчетов, сроки оказания услуг, порядок сдачи–приемки услуг, права и обязанности застройщика. Права и обязанности технического заказчика. Правовое регулирование. Виды договоров, заключаемых техническим заказчиком. Договор на выполнение функций инженера заказчика.</p> <p>Тема 2.5. Договор на поставку материально-технических ресурсов. Договор поставки технологического оборудования. Договоры поставки строительных материалов. Договор энергоснабжения.</p> <p>Тема 2.6. Инвестиционные контракты Договор инвестирования и его правовое регулирование. Термины и определения. Основные положения договора: предмет договора, стороны договора, права и обязанности сторон. Виды договоров, заключаемых инвестором. Совместное инвестирование и долевое строительство. Совместное инвестирование. Понятие и признаки договора долевого участия. Стороны в договоре. Заключение договора. Существенные условия договора. Содержание и исполнение обязательств. Обеспечение исполнения обязательств. Ответственность сторон и иные последствия</p>

		<p>нарушения договора. Изменение и расторжение договора.</p> <p>Договоры в отношении земельных участков. Договор купли-продажи земельного участка. Договор аренды земельного участка. Основные положения договоров купли-продажи и аренды земельных участков.</p> <p>Договоры с банками. Кредитный договор. Основные условия. Разновидности кредитных договоров. Краткосрочные и долгосрочные кредитные договора.</p>
3.	Договоры, выполняемые за счет бюджетного финансирования.	<p>Тема 3.1. Государственно-частное партнерство. Виды договоров, выполняемых за счет бюджетного финансирования и их особенности. Объекты и субъекты договоров бюджетного финансирования.</p> <p>Государственно-частное партнерство. Схемы государственно-частного партнерства в инвестиционной сфере.</p> <p>Тема 3.2. Государственный контракт на выполнение подрядных работ для государственных нужд. Понятие и признаки государственного контракта. Правовое регулирование государственного контракта.</p> <p>Конкурсные способы определения поставщиков (подрядчиков, исполнителей): конкурсы, аукционы, запрос котировок, запрос предложений. Принципы контрактной системы в сфере закупок. Планирование закупок. Осуществление закупок. Формирование конкурсной документации. Мониторинг закупок и аудит в сфере закупок. Порядок участия и документального оформления торгов в строительстве.</p> <p>Типовые условия государственного и муниципального контракта, предметом которого является выполнение работ по строительству (реконструкции) объекта капитального строительства.</p> <p>Концессионные соглашения. Объекты концессионных соглашений. Особенности заключения концессионных соглашений. Правовое регулирование.</p>
4.	Контракты международных и национальных инженерных сообществ	<p>Тема 4.1. Структура, основные понятия и область применения типовых строительных контрактов ФИДИК.</p> <p>Общая характеристика, особенности и область применения типовых строительных контрактов. Структура и содержание контрактов ФИДИК. Основные определения и понятия в контрактных условиях ФИДИК.</p> <p>Тема 4.2. Условия контрактов ФИДИК для применения в ИСП, выполняющихся по проектно-строительной схеме и на условиях «под ключ».</p> <p>Особенности и сферы применения контрактов по книгам ФИДИК. Управление рисками в контрактах ФИДИК. Подход ЮНИДО.</p>

4.2 *Лабораторные работы*
 «Не предусмотрено учебным планом».

4.3. *Практические занятия*

Форма обучения – очная

№	Наименование раздела дисциплины	Тема и содержание лекций
1.	Теоретические основы контрактно-договорных отношений в строительстве.	<p>Тема 1.1. Договорные отношения в строительстве. Развитие и специфика договорных отношений в строительстве. Правовое регулирование договорных отношений в строительстве. Особенности реализации инвестиционно-строительных проектов и субъекты договорных отношений. Основные конструкции договорных отношений между субъектами строительной деятельности. Основные виды договоров, используемых в строительной сфере. Классификация договоров, применяемых в строительстве. Основные требования к содержанию, форме, порядку заключения и расторжения договоров в строительстве.</p> <p>Тема 1.2. Контрактные модели реализации инвестиционно-строительных проектов. Договор EPS, EPSM, EPSC, контракт на сквозной инжиниринг.</p>
2.	Договора в строительстве	<p>Тема 2.1. Договор строительного подряда. ГК о договорах подряда. Договор строительного подряда. Понятие и признаки договора строительного подряда. Правовое регулирование. Структура и значение договоров. Разработка договора подряда на строительство объектов.</p> <p>Тема 2.2. Договоры субподряда. Стороны и основные положения договора субподряда. Правовое регулирование. Разработка договора на выполнение строительных работ.</p> <p>Тема 2.3. Договор подряда на выполнение проектных и изыскательских работ. Понятие и признаки договора. Субъектный состав договора. Содержание и исполнение договора. Правовое регулирование. Разработка договора подряда на выполнение проектных и изыскательских работ.</p> <p>Тема 2.4. Договор (контракт) на оказание услуг по исполнению функций технического заказчика. Основные положения договора (контракта) на оказание услуг по исполнению функций технического заказчика. Договор на выполнение функций инженера заказчика: основные условия.</p> <p>Тема 2.5. Договор на поставку материально-технических ресурсов. Договор поставки технологического оборудования. Договоры поставки строительных материалов. Договор энергоснабжения.</p>

		<p>Тема 2.6. Инвестиционные контракты Договор инвестирования и его правовое регулирование. Основные положения договора. Совместное инвестирование и долевое строительство. Понятие и признаки договора долевого участия. Существенные условия договора. Договоры в отношении земельных участков. Основные положения договоров купли-продажи и аренды земельных участков. Договоры с банками. Кредитный договор. Основные условия. Разновидности кредитных договоров. Краткосрочные и долгосрочные кредитные договора.</p>
3.	<p>Договоры, выполняемые за счет бюджетного финансирования.</p>	<p>Тема 3.1. Государственно-частное партнерство. Виды договоров, выполняемых за счет бюджетного финансирования и их особенности. Объекты и субъекты договоров бюджетного финансирования. Государственно-частное партнерство. Схемы государственно-частного партнерства в инвестиционной сфере. Правовое регулирование.</p> <p>Тема 3.2. Государственный контракт на выполнение подрядных работ для государственных нужд. Понятие и признаки государственного контракта. Правовое регулирование государственного контракта. ФЗ от 05.04.2013 (с изм. и доп.) № 44-ФЗ «О контрактной системе в сфере закупок товаров, работ, услуг для обеспечения государственных и муниципальных нужд». Способы закупок. Типовые условия государственного и муниципального контракта, предметом которого является выполнение работ по строительству (реконструкции) объекта капитального строительства. Концессионные соглашения. Объекты концессионных соглашений. Особенности заключения концессионных соглашений. Правовое регулирование.</p>
4.	<p>Контракты международных и национальных инженерных сообществ</p>	<p>Тема 4.1. Структура, основные понятия и область применения типовых строительных контрактов ФИДИК. Общая характеристика, особенности и область применения типовых строительных контрактов ФИДИК. Структура и содержание контрактов ФИДИК. Основные определения и понятия в контрактных условиях ФИДИК. Тема 4.2. Условия контрактов ФИДИК для применения в ИСП, выполняющихся по проектно-строительной схеме и на условиях «под ключ». Особенности и сферы применения контрактов по книгам ФИДИК. Управление рисками в контрактах ФИДИК.</p>

4.4. Компьютерные практикумы

«Не предусмотрено учебным планом».

4.5 Групповые и индивидуальные консультации по курсовым работам (курсовым проектам)

На групповых и индивидуальных консультациях по курсовым работам осуществляется контактная работа обучающегося по вопросам выполнения курсовой работы. Консультации проводятся в аудиториях и через электронную информационную образовательную среду. При проведении консультаций преподаватель осуществляет контроль хода выполнения обучающимся курсовой работы.

4.6 Самостоятельная работа обучающегося в период теоретического обучения

Самостоятельная работа обучающегося в период теоретического обучения включает в себя:

- самостоятельную подготовку к учебным занятиям, включая подготовку к аудиторным формам текущего контроля успеваемости;
- выполнение курсовой работы;
- самостоятельную подготовку к промежуточной аттестации.

В таблице указаны темы для самостоятельного изучения обучающимся:

Форма обучения - очная

№	Наименование раздела дисциплины	Темы для самостоятельного изучения
1.	Теоретические основы контрактно-договорных отношений в строительстве.	Контрактные отношения – юридический подход, экономический подход, «совершенный контракт», стимулирующие контракты и др. Теория контрактов. Теория агентских отношений. Концепция «Open book»
2.	Договора в строительстве	Классификация инвестиционно-строительных контрактов. Контрактные стратегии.
3.	Договоры, выполняемые за счет бюджетного финансирования	ФЗ от 05.04.2013 (с изм. и доп.) № 44-ФЗ «О контрактной системе в сфере закупок товаров, работ, услуг для обеспечения государственных и муниципальных нужд» ФЗ от 21.07.2005г. (с изм. и доп.) № 115-ФЗ «О концессионных соглашениях» ФЗ от 18.07.2011 (с изм. и доп.) «О закупках товаров, работ, услуг отдельными видами юридических лиц»
4.	Контракты международных и национальных инженерных сообществ	Международный и зарубежный опыт регулирования отношений в контрактной системе.

4.7. Самостоятельная работа обучающегося и контактная работа обучающегося с преподавателем в период промежуточной аттестации

Работа обучающегося в период промежуточной аттестации включает в себя подготовку к форме промежуточной аттестации - к дифференцированному зачету (зачёту с оценкой) , к защите курсовой работы, а также саму промежуточную аттестацию.

5. Оценочные материалы по дисциплине

Фонд оценочных средств по дисциплине приведён в Приложении 1 к рабочей программе дисциплины.

Оценочные средства для проведения промежуточной аттестации, а также текущего контроля по дисциплине хранятся на кафедре (структурном подразделении), ответственной за преподавание данной дисциплины.

6. Учебно-методическое и материально-техническое обеспечение дисциплины

Основные принципы осуществления учебной работы обучающихся изложены в локальных нормативных актах, определяющих порядок организации контактной работы и порядок самостоятельной работы обучающихся. Организация учебной работы обучающихся на аудиторных учебных занятиях осуществляется в соответствии с п. 3.

6.1 Перечень учебных изданий и учебно-методических материалов для освоения дисциплины

Для освоения дисциплины обучающийся может использовать учебные издания и учебно-методические материалы, имеющиеся в научно-технической библиотеке НИУ МГСУ и/или размещённые в Электронных библиотечных системах.

Актуальный перечень учебных изданий и учебно-методических материалов представлен в Приложении 2 к рабочей программе дисциплины.

6.2 Перечень профессиональных баз данных и информационных справочных систем

При осуществлении образовательного процесса по дисциплине используются профессиональные базы данных и информационных справочных систем, перечень которых указан в Приложении 3 к рабочей программе дисциплины.

6.3 Перечень материально-технического, программного обеспечения освоения дисциплины

Учебные занятия по дисциплине проводятся в помещениях, оснащенных соответствующим оборудованием и программным обеспечением.

Перечень материально-технического и программного обеспечения дисциплины приведен в Приложении 4 к рабочей программе дисциплины.

Приложение 1 к рабочей программе

Шифр	Наименование дисциплины
<i>Б1.В.ДВ.07.02</i>	<i>Контракты и контрактные отношения в строительстве</i>

Код направления подготовки / специальности	<i>08.03.01</i>
Направление подготовки / специальность	<i>Строительство</i>
Наименование ОПОП (направленность / профиль)	<i>Стоимостной инжиниринг в строительстве</i>
Год начала реализации ОПОП	<i>2022</i>
Уровень образования	<i>бакалавриат</i>
Форма обучения	<i>очная</i>
Год разработки/обновления	<i>2022</i>

ФОНД ОЦЕНОЧНЫХ СРЕДСТВ**1. Описание показателей и критериев оценивания компетенций, описание шкал оценивания**

Оценивание формирования компетенций производится на основе показателей оценивания, указанных в п.2. рабочей программы и в п.1.1 ФОС.

Связь компетенций и показателей оценивания приведена в п.2 рабочей программы.

1.1. Описание формирования и контроля показателей оценивания

Оценивание уровня освоения обучающимся компетенций осуществляется с помощью форм промежуточной аттестации и текущего контроля. Формы промежуточной аттестации и текущего контроля успеваемости по дисциплине, с помощью которых производится оценивание, указаны в учебном плане и в п.3 рабочей программы.

В таблице приведена информация о формировании результатов обучения по дисциплине разделами дисциплины, а также о контроле показателей оценивания компетенций формами оценивания.

Наименование показателя оценивания (результаты обучения по дисциплине)	Номера разделов дисциплины	Формы оценивания (формы промежуточной аттестации, текущего контроля успеваемости)
Знает нормативно-правовые документы, регламентирующие градостроительную деятельность на территории Российской Федерации, правовые основы регулирования инвестиционной деятельности, осуществляемой в форме капитальных вложений	1,2,3,4	Зачет с оценкой Контрольная работа Курсовая работа

Знает состав документов, необходимых для подготовки градостроительного плана земельного участка с учетом стоимостных показателей	1,2,3	Зачет с оценкой Контрольная работа Курсовая работа
Знает нормативно-технические документы, регламентирующие получение технических условий на подключение объекта к инженерным сетям	1,2,3	Зачет с оценкой Контрольная работа Курсовая работа
Знает состав и порядок разработки технических заданий на выполнение работ исполнителями на всех стадиях жизненного цикла инвестиционно-строительного проекта	2,3,4	Зачет с оценкой Контрольная работа Курсовая работа
Имеет навыки разработки технических заданий на выполнение работ исполнителями на всех стадиях жизненного цикла инвестиционно-строительного проекта	2,3	Курсовая работа
Знает состав и порядок оформления документов для согласования и прохождения экспертизы	2,3,4	Зачет с оценкой Контрольная работа Курсовая работа
Знает методы оценки экономической целесообразности и технической возможности реализации инвестиционно-строительного проекта	2,3	Зачет с оценкой Контрольная работа Курсовая работа
Имеет навыки оценки экономической целесообразности и технической возможности реализации инвестиционно-строительного проекта	2,3	Контрольная работа Курсовая работа
Знает состав технического задания на проектирование объекта	2,3,4	Зачет с оценкой Контрольная работа Курсовая работа
Имеет навыки подготовки технического задания на проектирование объекта	2,3	Контрольная работа Курсовая работа
Знает состав технического задания на проведение инженерных изысканий	2,3,4	Зачет с оценкой Контрольная работа Курсовая работа
Имеет навыки подготовки технического задания на проведение инженерных изысканий	2,3	Контрольная работа Курсовая работа
Знает состав информации, необходимой для получения исходно-разрешительной документации на строительные объекты и работы	2,3,4	Зачет с оценкой Контрольная работа Курсовая работа
Знает состав документов, необходимых для получения технических условий на присоединение к сетям инженерно-технического обеспечения	2,3	Зачет с оценкой Контрольная работа Курсовая работа
Знает порядок оформления разрешительной документации для осуществления строительных работ, передачи строительной площадки подрядчику	2,3	Зачет с оценкой Контрольная работа Курсовая работа

Знает содержание и порядок составления технического задания на выполнение подрядных работ	2,3	Зачет с оценкой Контрольная работа Курсовая работа
Имеет навыки составления технического задания на выполнение подрядных работ	2,3	Контрольная работа Курсовая работа
Знает состав конкурсной документации для проведения конкурсного отбора подрядчиков	2,3	Зачет с оценкой Домашнее задание Контрольная работа
Знает состав и порядок оформления организационно-распорядительных документы в соответствии с действующем законодательством	2,3	Зачет с оценкой Контрольная работа Курсовая работа
Знает порядок подготовки и способ проверки исполнительной документации	2,3	Зачет с оценкой Контрольная работа Курсовая работа
Знает состав и порядок оформления документов для итоговой проверки законченного строительством объекта органом государственного строительного надзора для получения заключения о соответствии объекта техническим регламентам и проектной документации	2,3,4	Зачет с оценкой Контрольная работа Курсовая работа
Знает порядок составления плана мероприятий по устранению дефектов и недоделок строительно-монтажных работ в рамках договора с подрядной организацией	2,3	Зачет с оценкой Контрольная работа Курсовая работа
Знает состав и порядок подготовки документов для получения разрешения на ввод объекта капитального строительства в эксплуатацию	2,3,4	Зачет с оценкой Контрольная работа Курсовая работа
Знает состав и порядок оформления документов для постановки на государственный учет объекта капитального строительства и регистрации прав на него	2,3	Зачет с оценкой Контрольная работа Курсовая работа
Знает мероприятия по предупреждению коррупции при реализации инвестиционно-строительного проекта	2,3	Зачет с оценкой Контрольная работа Курсовая работа
Знает порядок подготовки технического задания для разработки сметной документации в составе проекта	2,3	Зачет с оценкой Контрольная работа Курсовая работа
Имеет навыки подготовка технического задания для разработки сметной документации в составе проекта	2,3	Контрольная работа Курсовая работа
Знает методы обоснования цены для проведения конкурсных процедур, агрегирования укрупненных показателей начальной (максимальной цены) цены контракта	2,3	Зачет с оценкой Контрольная работа Курсовая работа
Знает как подготовить план-задание на выполнение работ подрядчиком	2,3,4	Зачет с оценкой Контрольная работа

		Курсовая работа
Знает способы проверки результатов доработки сметной документации на строительство объектов капитального строительства по результатам внесенных по замечаниям оперативных изменений	2,3	Зачет с оценкой Контрольная работа Курсовая работа
Знает методы анализа экономической части текстов проектов договоров с учетом необходимости проведения дополнительных строительно-монтажных работ и возможности их оплат	2,3	Зачет с оценкой Контрольная работа Курсовая работа
Знает методы анализа и контроля учетной документации по выполненным строительно-монтажным работам, обосновать претензии к подрядчикам, поставщикам и другим контрагентам в случае необходимости	2,3	Зачет с оценкой Контрольная работа Курсовая работа

1.2. Описание критериев оценивания компетенций и шкалы оценивания

При проведении промежуточной аттестации в форме дифференцированного зачета (зачета с оценкой) используется шкала оценивания: «2» (неудовлетворительно), «3» (удовлетворительно), «4» (хорошо), «5» (отлично).

Показателями оценивания являются знания и навыки обучающегося, полученные при изучении дисциплины.

Критериями оценивания достижения показателей являются:

Показатель оценивания	Критерий оценивания
Знания	Знание терминов и определений, понятий
	Знание основных закономерностей и соотношений, принципов
	Объем освоенного материала, усвоение всех дидактических единиц (разделов)
	Полнота ответов на проверочные вопросы
	Правильность ответов на вопросы
	Чёткость изложения и интерпретации знаний
Навыки начального уровня	Навыки выбора методик выполнения заданий
	Навыки выполнения заданий различной сложности
	Навыки самопроверки. Качество сформированных навыков
	Навыки анализа результатов выполнения заданий, решения задач
	Навыки представления результатов решения задач
Навыки основного уровня	Навыки выбора методик выполнения заданий
	Навыки выполнения заданий различной сложности
	Навыки самопроверки. Качество сформированных навыков
	Навыки анализа результатов выполнения заданий, решения задач
	Навыки представления результатов решения задач
	Навыки обоснования выполнения заданий
	Быстрота выполнения заданий
	Самостоятельность в выполнении заданий
Результативность (качество) выполнения заданий	

2. Типовые контрольные задания для оценивания формирования компетенций

2.1. Промежуточная аттестация

2.1.1. Промежуточная аттестация в форме экзамена, дифференцированного зачета (зачета с оценкой), зачета

Форма промежуточной аттестации: *дифференцированный зачет (зачет с оценкой)*.

Перечень типовых примерных вопросов/заданий для проведения дифференцированного зачёта (зачета с оценкой) в 8 семестре (очная форма обучения) :

Вопросы к дифференцированному зачету (зачету с оценкой) по дисциплине «Договорные отношения и документация в строительстве»

1. Назначение контракта: юридический подход, «совершенный контракт», агентские отношения, стимулирующие контракты и т.д..
2. Сущность контрактных отношений.
3. Базовая классификация инвестиционно-строительных контрактов.
4. Основные виды договоров в строительстве.
5. Правовое регулирование договоров подряда.
6. Структура и значение договоров.
7. Подрядные договоры.
8. Договорная деятельность заказчика.
9. Договорная деятельность подрядчика.
10. Договор строительного подряда.
11. Договор субподряда
10. Договор на выполнение функций технического заказчика.
11. Договор на выполнение функций инженера-заказчика.
12. Договор подряда на выполнение проектно-изыскательских работ.
13. Совместное инвестирование и долевое строительство.
16. Договор участия в долевом строительстве. Эскроу-счета.
17. Договоры поставки технологического оборудования.
18. Договоры поставки строительных материалов. Договоры энергообеспечения.
19. Особенности комплексных контрактов. ЕРС -контракты
20. Содержание, назначение и применение платформы ФИДИК.
21. Характеристика платформы ФИДИК, ее преимущества и недостатки.
22. Договоры, выполняемые за счет бюджетного финансирования.
23. Государственно-частное партнерство. Схемы государственно-частного партнерства в инвестиционной сфере.
24. Контрактная система в сфере закупок. Принципы контрактной системы в сфере закупок.
25. Способы размещения государственных и муниципальных заказов.
26. Договор на поставку продукции (товаров, работ) для государственных и муниципальных нужд.
27. Концессионные соглашения.
28. Инвестиционные контракты.
29. Договор инвестирования и его правовое регулирование
30. Договоры в отношении земельных участков.
31. Договоры с банками.
32. Основные контрактные модели реализации инвестиционно-строительных проектов (договор EPS, EPSM, EPSC).

2.1.2. Промежуточная аттестация в форме защиты курсовой работы (курсового проекта)

Тематика курсовых работ: составление договоров подряда на строительство (проектирование) объектов гражданского назначения.

Курсовая работа выполняется на бумаге формата А4, шрифт Times New Roman №12, межстрочный интервал 1,5.

Имеет титульный лист, задание, оглавление, введение, основную часть, заключение, библиографический список.

Состав типового задания на выполнение курсовой работы:

Вариант 1. Составление договора подряда на строительство объекта производственного или гражданского назначения.

1. Нормативное регулирование договоров подряда на строительство объектов.
2. Структура и содержание договора строительного подряда (основные условия).
3. Разработка проекта договора подряда на строительство объекта.

Вариант 2. Составление договора подряда на проектирование объекта производственного или гражданского назначения.

1. Нормативное регулирование договоров на выполнение проектных и изыскательских работ.
2. Структура и содержание договоров на выполнение проектных и изыскательских работ.
3. Разработка проекта договора подряда на выполнение проектных и изыскательских работ.

Перечень типовых примерных вопросов для защиты курсовой работы:

Вариант 1.

1. Понятие договора строительного подряда, его элементы и сфера применения.
2. Существенные условия договора строительного подряда.
3. Нормативное регулирование договора строительного подряда.
4. Субъекты договора строительного подряда, их права и обязанности.
5. Содержание договора строительного подряда.
6. Что включает в себя предмет договора строительного подряда?
7. Как распределяются риски между сторонами по договору подряда?
8. В каких случаях подрядчик имеет право приостановить исполнение договора подряда?
9. Какова будет ответственность подрядчика за некачественно выполненную работу?
10. На кого возложена обязанность по обеспечению строительства материалами?
11. Можно ли менять стоимость работ по договору подряда?
12. Должен ли заказчик производить надзор, а также контроль над деятельностью подрядчика?
13. Другое.

Вариант 2.

1. Нормативное регулирование договора на выполнение проектных и изыскательских работ.
2. Нормативно-техническая документация в архитектурно-строительном проектировании.
3. Какие исходные данные необходимы для подготовки проектной документации?
4. Что включает в себя задание на проектирование?
5. Основные условия договора на выполнение работ по подготовке проектной документации.
6. Состав и содержание проектной документации.
7. Технологическая последовательность подготовки проектной документации.
8. Как осуществляется контроль качества работ по подготовке проектной документации?
9. Каков порядок внесения изменений в проектную документацию?
10. Порядок организации и проведения экспертизы проектной документации.
11. Авторский надзор в проектировании.
12. Каковы права Сторон на результаты работ?
13. Другое.

2.2. Текущий контроль

2.2.1. Перечень форм текущего контроля:

- контрольная работа

2.2.2. Типовые контрольные задания форм текущего контроля

В целом по дисциплине в качестве текущего контроля предусмотрена контрольная работа.

Контрольная работа
на тему «Контрактная система в сфере закупок товаров, работ и услуг для государственных и муниципальных нужд»

1. Регулирует ли Федеральный закон от 05.04.2013 г. № 44-ФЗ порядок заключения контрактов по аренде движимого и недвижимого имущества?
 - а) да
 - б) нет
 - в) только если контракт заключается в отношении движимого имущества
 - г) только если контракт заключается в отношении недвижимого имущества

2. В соответствии с требованиями, какого нормативного акта с 01.01.2014 г. могут осуществляться закупки бюджетными учреждениями?
 - а) Федеральный закон от 05.04.2013 г. № 44-ФЗ
 - б) Федеральный закон от 18.07.2011 г. № 223-ФЗ
 - в) оба нормативных акта
 - г) оба нормативных акта, но только при наличии утвержденного и размещенного в ЕИС (на сайте) положения о закупках

3. Под понятием «определение поставщика (подрядчика, исполнителя)» понимается:

- а) размещение государственного (муниципального) заказа
- б) совокупность действий заказчиков по осуществлению закупки начиная с размещения извещения о ее осуществлении и заканчивая заключением контракта
- в) способы размещения государственного (муниципального) заказа

4. Какой способ определения поставщика не предусмотрен Федеральным законом от 05.04.2013 г. № 44-ФЗ?

- а) конкурентные переговоры
- б) электронный аукцион
- в) закрытый конкурс с ограниченным участием в электронной форме
- г) конкурс с ограниченным участием в электронной форме

5. На какой период формируются планы графики закупок с 01.01.2020 года?

- а) на один год
- б) на три года
- в) на срок, соответствующий сроку действия федерального закона о федеральном бюджете на очередной финансовый год и плановый период

6. Какие виды определения поставщика не относятся к конкурентным?

- а) электронный аукцион
- б) конкурс с ограниченным участием в электронной форме
- в) закупка у единственного поставщика
- г) запрос предложений в электронной форме
- д) запрос котировок в электронной форме

7. Обязан ли заказчик при проведении конкурсов и аукционов устанавливать требование к обеспечению заявок при закупке у СМП?

- а) да
- б) нет
- в) да, по согласованию с поставщиком (подрядчиком, исполнителем)

8. Допускается ли до выявления победителя проведение переговоров между заказчиком (членами комиссий по осуществлению закупок) и участником закупки в период рассмотрения окончательных предложений.

- а) да
- б) нет, обсуждение в период оценки окончательных предложений не допустимо
- в) да, но только в предусмотренных в законе случаях

9. В какой срок заказчиком размещается извещение о проведении открытого конкурса в электронной форме в единой информационной системе?

- а) не менее чем за 25 дней до даты окончания подачи заявок
- б) не менее чем за 15 рабочих дней до даты окончания подачи заявок
- в) не менее чем за 20 дней до даты окончания подачи заявок

10. Должен ли к конкурсной документации быть приложен проект контракта?

- а) да
- б) нет
- в) да, но только в предусмотренных в законе случаях

11. В какой срок заказчик размещает в единой информационной системе извещение о проведении электронного аукциона, если начальная (максимальная) цена контракта (цена лота) не превышает 3 миллиона рублей?

- а) не менее чем за 15 дней до окончания срока подачи заявок
- б) не менее чем за 20 дней до окончания срока подачи заявок
- в) не менее чем за 7 дней до окончания срока подачи заявок

12. Каким должен быть размер обеспечения заявок?

- а) 5-30 %
- б) 10-30%
- в) 0,5 – 5 %
- г) свой вариант ответа
(от 0,5% до 1% НМЦК, если НМЦК от 5 до 20 млн. руб.
от 0,5% до 5% НМЦК, если НМЦК от 20 млн. руб.)

13. Является ли предмет закупки существенным условием контракта?

- а) да
- б) нет

14. В каком размере может устанавливаться пеня по контракту?

- а) 50% от цены контракта
- б) не менее 1/300 ключевой ставки ЦБ РФ
- в) в любом

15. Какой орган осуществляет аудит в сфере закупок?

- а) Счетная палата Российской Федерации, контрольно-счетные органы субъектов Российской Федерации, образованные законодательными (представительными) органами государственной власти субъектов Российской Федерации, и контрольно-счетные органы муниципальных образований (в случае, если такие органы образованы в муниципальных образованиях), образованные представительными органами муниципальных образований
- б) орган исполнительной власти, уполномоченный на осуществление контроля в сфере закупок
- в) нет правильного ответа

16. В течение какого срока подлежит оплате государственный (муниципальный контракт), если он заключен с СМП?

- а) не менее 90 дней с момента подписания документа о приемке товара (работы, услуги)
- б) не более чем в течение 30 дней с даты подписания документа о приемке товара (работы, услуги)
- в) по усмотрению заказчика
- г) не более 15 рабочих дней с даты подписания документа о приемке товара (работы, услуги)

17. Какой метод расчета начальной (максимальной) цены контракта является приоритетным при заключении контракта с единственным поставщиком?

- а) метод сопоставимых рыночных цен (анализа рынка)
- б) тарифный метод
- в) нормативный метод

- г) проектно-сметный метод
- д) затратный метод

18. В настоящее время процедура заключения контракта (функционально) происходит:

- а) в единой информационной системе
- б) на электронной торговой площадке
- в) и на ЭТП и в ЕИС
- г) свой вариант ответа

19. Обязательно ли проводить закупку электронным аукционом, если товар (работа, услуга) входит в аукционный перечень?

- а) нет
- б) да
- в) свой вариант ответа

20. Требуется ли продление срока подачи заявок на участие в запросе котировок в случае, если на дату подачи заявок была подана всего одна заявка, либо были отклонены все заявки, кроме одной?

- а) да
- б) нет

3. Методические материалы, определяющие процедуры оценивания

Процедура проведения промежуточной аттестации и текущего контроля успеваемости регламентируется локальным нормативным актом, определяющим порядок осуществления текущего контроля успеваемости и промежуточной аттестации обучающихся.

3.1. Процедура оценивания при проведении промежуточной аттестации обучающихся по дисциплине в форме экзамена и/или дифференцированного зачета (зачета с оценкой)

Промежуточная аттестация по дисциплине в форме дифференцированного зачета (зачета с оценкой) проводится в 8 семестре.

Используются критерии и шкала оценивания, указанные в п.1.2. Оценка выставляется преподавателем интегрально по всем показателям и критериям оценивания.

Ниже приведены правила оценивания формирования компетенций по показателю оценивания «Знания».

Критерий оценивания	Уровень освоения и оценка			
	«2» (неудовлетв.)	«3» (удовлетвор.)	«4» (хорошо)	«5» (отлично)
Знание терминов и определений, понятий	Не знает терминов и определений	Знает термины и определения, но допускает неточности формулировок	Знает термины и определения	Знает термины и определения, может корректно сформулировать их самостоятельно

Знание основных закономерностей и соотношений, принципов	Не знает основные закономерности и соотношения, принципы построения знаний	Знает основные закономерности, соотношения, принципы построения знаний	Знает основные закономерности, соотношения, принципы построения знаний, их интерпретирует и использует	Знает основные закономерности, соотношения, принципы построения знаний, может самостоятельно их получить и использовать
Объём освоенного материала, усвоение всех дидактических единиц (разделов)	Не знает значительной части материала дисциплины	Знает только основной материал дисциплины, не усвоил его деталей	Знает материал дисциплины в объёме	Обладает твёрдым и полным знанием материала дисциплины, владеет дополнительными знаниями
Полнота ответов на проверочные вопросы	Не даёт ответы на большинство вопросов	Даёт неполные ответы на все вопросы	Даёт ответы на вопросы, но не все - полные	Даёт полные, развёрнутые ответы на поставленные вопросы
Правильность ответов на вопросы	Допускает грубые ошибки при изложении ответа на вопрос	В ответе имеются существенные ошибки	В ответе имеются несущественные неточности	Ответ верен
Чёткость изложения и интерпретации знаний	Излагает знания без логической последовательности	Излагает знания с нарушениями в логической последовательности	Излагает знания без нарушений в логической последовательности	Излагает знания в логической последовательности и, самостоятельно их интерпретируя и анализируя
	Не иллюстрирует изложение поясняющими схемами, рисунками и примерами	Выполняет поясняющие схемы и рисунки небрежно и с ошибками	Выполняет поясняющие рисунки и схемы корректно и понятно	Выполняет поясняющие рисунки и схемы точно и аккуратно, раскрывая полноту усвоенных знаний
	Неверно излагает и интерпретирует знания	Допускает неточности в изложении и интерпретации знаний	Грамотно и по существу излагает знания	Грамотно и точно излагает знания, делает самостоятельные выводы

Ниже приведены правила оценивания формирования компетенций по показателю оценивания «Навыки начального уровня».

Критерий оценивания	Уровень освоения и оценка			
	«2» (неудовлетв.)	«3» (удовлетвор.)	«4» (хорошо)	«5» (отлично)
Навыки выбора методик выполнения заданий	Не может выбрать методику выполнения заданий	Испытывает затруднения по выбору методики выполнения заданий	Без затруднений выбирает стандартную методику выполнения заданий	Применяет теоретические знания для выбора методики выполнения заданий
Навыки выполнения заданий различной сложности	Не имеет навыков выполнения учебных заданий	Имеет навыки выполнения только простых типовых учебных заданий	Имеет навыки выполнения только стандартных учебных заданий	Имеет навыки выполнения как стандартных, так и нестандартных учебных заданий
Навыки самопроверки. Качество сформированных навыков	Допускает грубые ошибки при выполнении заданий, нарушающие логику решения задач	Допускает ошибки при выполнении заданий, нарушения логики решения	Допускает ошибки при выполнении заданий, не нарушающие логику решения	Не допускает ошибок при выполнении заданий
Навыки анализа результатов выполнения заданий, решения задач	Делает некорректные выводы	Испытывает затруднения с формулированием корректных выводов	Делает корректные выводы по результатам решения задачи	Самостоятельно анализирует результаты выполнения заданий
Навыки представления результатов решения задач	Не может проиллюстрировать решение задачи поясняющими схемами, рисунками	Выполняет поясняющие схемы и рисунки небрежно и с ошибками	Выполняет поясняющие рисунки и схемы корректно и понятно	Выполняет поясняющие рисунки и схемы верно и аккуратно

Ниже приведены правила оценивания формирования компетенций по показателю оценивания «Навыки основного уровня».

Критерий оценивания	Уровень освоения и оценка			
	«2» (неудовлетв.)	«3» (удовлетвор.)	«4» (хорошо)	«5» (отлично)
Навыки выбора методик выполнения заданий	Не может выбрать методику выполнения заданий	Испытывает затруднения по выбору методики выполнения заданий	Без затруднений выбирает стандартную методику выполнения заданий	Применяет теоретические знания для выбора методики выполнения заданий

Навыки выполнения заданий различной сложности	Не имеет навыков выполнения учебных заданий	Имеет навыки выполнения только простых типовых учебных заданий	Имеет навыки выполнения только стандартных учебных заданий	Имеет навыки выполнения как стандартных, так и нестандартных учебных заданий
Навыки самопроверки. Качество сформированных навыков	Допускает грубые ошибки при выполнении заданий, нарушающие логику решения задач	Допускает ошибки при выполнении заданий, нарушения логики решения	Допускает ошибки при выполнении заданий, не нарушающие логику решения	Не допускает ошибок при выполнении заданий
Навыки анализа результатов выполнения заданий, решения задач	Делает некорректные выводы	Испытывает затруднения с формулирование м корректных выводов	Делает корректные выводы по результатам решения задачи	Самостоятельно анализирует результаты выполнения заданий
Навыки представления результатов решения задач	Не может проиллюстрировать решение задачи поясняющими схемами, рисунками	Выполняет поясняющие схемы и рисунки небрежно и с ошибками	Выполняет поясняющие рисунки и схемы корректно и понятно	Выполняет поясняющие рисунки и схемы верно и аккуратно
Навыки обоснования выполнения заданий	Не может обосновать алгоритм выполнения заданий	Испытывает затруднения при обосновании алгоритма выполнения заданий	Обосновывает ход решения задач без затруднений	Грамотно обосновывает ход решения задач
Быстрота выполнения заданий	Не выполняет задания или выполняет их очень медленно, не достигая поставленных задач	Выполняет задания медленно, с отставанием от установленного графика.	Выполняет все поставленные задания в срок	Выполняет все поставленные задания с опережением графика
Самостоятельность в выполнении заданий	Не может самостоятельно планировать и выполнять задания	Выполняет задания только с помощью наставника	Самостоятельно выполняет задания с консультацией у наставника	Выполняет задания самостоятельно, без посторонней помощи
Результативность (качество) выполнения заданий	Выполняет задания некачественно	Выполняет задания с недостаточным качеством	Выполняет задания качественно	Выполняет качественно даже сложные задания

3.2. Процедура оценивания при проведении промежуточной аттестации обучающихся по дисциплине в форме зачета

Промежуточная аттестация по дисциплине в форме зачёта не проводится.

3.3. Процедура оценивания при проведении промежуточной аттестации обучающихся по дисциплине в форме защиты курсовой работы (курсового проекта)

Процедура защиты курсовой работы (курсового проекта) определена локальным нормативным актом, определяющим порядок осуществления текущего контроля успеваемости и промежуточной аттестации обучающихся.

Промежуточная аттестация по дисциплине проводится в форме защиты курсовой работы (курсового проекта) в 8 семестре для очной формы обучения.

Используется шкала и критерии оценивания, указанные в п.1.2. Процедура оценивания знаний приведена в п.3.1.

Приложение 2 к рабочей программе

Шифр	Наименование дисциплины
<i>Б1.В.ДВ.07.02</i>	<i>Контракты и контрактные отношения в строительстве</i>

Код направления подготовки / специальности	<i>08.03.01</i>
Направление подготовки / специальность	<i>Строительство</i>
Наименование ОПОП (направленность / профиль)	<i>Стоимостной инжиниринг в строительстве</i>
Год начала реализации ОПОП	<i>2022</i>
Уровень образования	<i>бакалавриат</i>
Форма обучения	<i>очная</i>
Год разработки/обновления	<i>2022</i>

Перечень учебных изданий и учебно-методических материалов

Печатные учебные издания в НТБ НИУ МГСУ:

№ п/п	Автор, название, место издания, издательство, год издания, количество страниц	Количество экземпляров в библиотеке НИУ МГСУ
1.	Организация, планирование и управление строительством [Текст] : учебник для студентов вузов, обучающихся по направлению "Строительство" / под общ. ред.: П. Г. Грабового, А. И. Солунского ; Московский государственный строительный университет, Национальный исследовательский университет ; С. А. Баронин [и др.]. - Москва : Проспект, 2013. - 516 с. : ил., табл. - Библиогр.: с. 452-456. - Термины: с. 457-511. - ISBN 978-5-392-09831-6	63
2.	Олейник П.П. Организация строительного производства. Подготовка и производство строительно-монтажных работ [Текст]: учебное пособие/П.П.Олейник, В.И.Бродский; Моск.гос.строительный университет.- Москва: МГСУ, 2014.-95с.: табл.-Библиогр.: с 93-94.- ISBN 978-5-7264-0865-1	32
3.	Гусакова Е.А. Основы организации и управления в строительстве [Текст]: учебник для студентов высших учебных заведений, обучающихся по экономическим и инженерно-техническим направлениям и специальностям: (в 2-х ч.) /Е.А.Гусакова. А.С.Павлов; Моск.гос.строит.ун-т. – Москва: Юрайт, 2017 – ISBN 978-5-534-01725-0 Ч.1/А.С.Павлов.- 2017.-258 с.: ил., табл.- (Бакалавр-Магистр). - ISBN 978-5-534-01724-3	50
4.	Гусакова Е.А. Основы организации и управления в строительстве [Текст]: учебник для студентов высших учебных заведений, обучающихся по экономическим и инженерно-техническим направлениям и специальностям: (в 2-х ч.) /Е.А.Гусакова. А.С.Павлов; Моск.гос.строит.ун-т. – Москва: Юрайт, 2017 – . - ISBN 978-5-534-01725-0 Ч. 2/А.С.Павлов.- 2017.-318 с.: ил., табл.- (Бакалавр-Магистр). –Библиогр.: с.282-283 (28 назв).- ISBN 978-5-534-01797-7	50

Электронные учебные издания в электронно-библиотечных системах (ЭБС):

№ п/п	Автор, название, место издания, год издания, количество страниц	Ссылка на учебное издание в ЭБС
1.	Гусакова Е.А. Основы организации и управления в строительстве в 2 ч. Часть 1: учебник и практикум для вузов/Е.А.Гусакова. А.С.Павлов. – Москва: Изд-во Юрайт, 2020 – 258 с. (высшее образование). – ISBN 978-5-534-01724-3	https://urait.ru/bcode/45046
2.	Павлов А.С. Основы организации и управления в строительстве в 2 ч. Часть 2: учебник и практикум для вузов/А.С.Павлов, Е.А.Гусакова. – Москва: Изд-во Юрайт, 2020 – 318 с. (Высшее образование). – ISBN 978-5-534-01797-7	https://urait.ru/bcode/451518
3.	Павлов, А. С. Экономика строительства в 2 ч. Часть 1 : учебник и практикум для бакалавриата и магистратуры / А. С. Павлов. — Москва : Издательство Юрайт, 2019. — 314 с. — (Бакалавр и магистр. Академический курс). — ISBN 978-5-534-01810-3.	https://urait.ru/bcode/434174
4.	Павлов, А. С. Экономика строительства в 2 ч. Часть 2: учебник и практикум для бакалавриата и магистратуры / А. С. Павлов. — Москва : Издательство Юрайт, 2019. — 364 с. — (Бакалавр и магистр. Академический курс). — ISBN 978-5-534-01799-1.	https://urait.ru/bcode/434138

Согласовано:

НТБ

Дата_____
Подпись. Ф.И.О.

Приложение 3 к рабочей программе

Шифр	Наименование дисциплины
<i>Б1.В.ДВ.07.02</i>	<i>Контракты и контрактные отношения в строительстве</i>

Код направления подготовки / специальности	<i>08.03.01</i>
Направление подготовки / специальность	<i>Строительство</i>
Наименование ОПОП (направленность / профиль)	<i>Стоимостной инжиниринг в строительстве</i>
Год начала реализации ОПОП	<i>2022</i>
Уровень образования	<i>бакалавриат</i>
Форма обучения	<i>очная</i>
Год разработки/обновления	<i>2022</i>

Перечень профессиональных баз данных и информационных справочных систем

Наименование	Электронный адрес ресурса
«Российское образование» - федеральный портал	http://www.edu.ru/index.php
Научная электронная библиотека	http://elibrary.ru/defaultx.asp?
Электронная библиотечная система IPRbooks	http://www.iprbookshop.ru/
Федеральная университетская компьютерная сеть России	http://www.runnet.ru/
Информационная система "Единое окно доступа к образовательным ресурсам"	http://window.edu.ru/
Научно-технический журнал по строительству и архитектуре «Вестник МГСУ»	http://www.vestnikmgsu.ru/
Научно-техническая библиотека НИУ МГСУ	http://www.mgsu.ru/resources/Biblioteka/

Приложение 4 к рабочей программе

Шифр	Наименование дисциплины
<i>Б1.В.ДВ.07.02</i>	<i>Контракты и контрактные отношения в строительстве</i>

Код направления подготовки / специальности	<i>08.03.01</i>
Направление подготовки / специальность	<i>Строительство</i>
Наименование ОПОП (направленность / профиль)	<i>Стоимостной инжиниринг в строительстве</i>
Год начала реализации ОПОП	<i>2022</i>
Уровень образования	<i>бакалавриат</i>
Форма обучения	<i>очная</i>
Год разработки/обновления	<i>2022</i>

Материально-техническое и программное обеспечение дисциплины

Наименование специальных помещений и помещений для самостоятельной работы	Оснащенность специальных помещений и помещений для самостоятельной работы	Перечень лицензионного программного обеспечения. Реквизиты подтверждающего документа
Учебные аудитории для проведения учебных занятий, текущего контроля и промежуточной аттестации	Рабочее место преподавателя, рабочие места обучающихся	
Помещение для самостоятельной работы обучающихся Ауд. 41 НТБ на 80 посадочных мест (рабочее место библиотекаря, рабочие места обучающихся)	ИБП GE VH Series VH 700 Источник бесперебойного питания РИП-12 (2 шт.) Компьютер/ТИП №5 (2 шт.) Компьютер Тип № 1 (6 шт.) Контрольно-пусковой блок С2000-КПБ (26 шт.) Монитор / Samsung 21,5" S22C200B (80 шт.) Плоттер / HP DJ T770 Прибор приемно-контрольный С2000-АСПТ (2 шт.) Принтер / HP LaserJet P2015 DN	Adobe Acrobat Reader DC (ПО предоставляется бесплатно на условиях OpLic) Adobe Flash Player (ПО предоставляется бесплатно на условиях OpLic) APM Civil Engineering (Договор № 109/9.13_АО НИУ от 09.12.13 (НИУ-13)) ArcGIS Desktop (Договор передачи с ЕСРИ СНГ 31 лицензии от 27.01.2016) ArhciCAD [22] (БД; Веб-кабинет или подписка; OpenLicense) AutoCAD [2018] (БД; Веб-

Наименование специальных помещений и помещений для самостоятельной работы	Оснащенность специальных помещений и помещений для самостоятельной работы	Перечень лицензионного программного обеспечения. Реквизиты подтверждающего документа
	Принтер /Тип № 4 н/т Принтер HP LJ Pro 400 M401dn Системный блок / Kraftway Credo тип 4 (79 шт.) Электронное табло 2000*950	кабинет или подписка; OpenLicense) AutoCAD [2020] (Б\Д; Веб-кабинет или подписка; OpenLicense) Autodesk Revit [2018] (Б\Д; Веб-кабинет или подписка; OpenLicense) Autodesk Revit [2020] (Б\Д; Веб-кабинет или подписка; OpenLicense) CorelDRAW [GSX5;55] (Договор № 292/10.11- АО НИУ от 28.11.2011 (НИУ-11)) eLearnBrowser [1.3] (Договор ГМЛ-Л-16/03-846 от 30.03.2016) Google Chrome (ПО предоставляется бесплатно на условиях OpLic) Lazarus (ПО предоставляется бесплатно на условиях OpLic) Mathcad [Edu.Prime;3;30] (Договор №109/9.13_АО НИУ от 09.12.13 (НИУ-13)) Mathworks Matlab [R2008a;100] (Договор 089/08-ОК(ИОП) от 24.10.2008) Mozilla Firefox (ПО предоставляется бесплатно на условиях OpLic) MS Access [2013;Im] (OpenLicense; Подписка Azure Dev Tools; Б\Д; Веб-кабинет) MS ProjectPro [2013;ImX] (OpenLicense; Подписка Azure Dev Tools; Б\Д; Веб-кабинет) MS VisioPro [2013;ADT] (OpenLicense; Подписка Azure Dev Tools; Б\Д; Веб-кабинет)

Наименование специальных помещений и помещений для самостоятельной работы	Оснащенность специальных помещений и помещений для самостоятельной работы	Перечень лицензионного программного обеспечения. Реквизиты подтверждающего документа
		<p>MS Visual FoxPro [ADT] (OpenLicense; Подписка Azure Dev Tools; БД; Веб-кабинет)</p> <p>nanoCAD СПДС Стройплощадка (Договор бесплатной передачи / партнерство)</p> <p>PascalABC [3.2.0.1311] (ПО предоставляется бесплатно на условиях OpLic)</p> <p>Visual Studio Ent [2015;Imx] (OpenLicense; Подписка Azure Dev Tools; БД; Веб-кабинет)</p> <p>Visual Studio Expr [2008;ImX] (OpenLicense; Подписка Azure Dev Tools; БД; Веб-кабинет)</p> <p>WinPro 7 [ADT] (OpenLicense; Подписка Azure Dev Tools; БД; Веб-кабинет)</p> <p>Компас-3D V14 АЕС (Договор № 109/9.13_АО НИУ от 09.12.13 (НИУ-13))</p> <p>ПК ЛИРА-САПР [2013] (Договор № 109/9.13_АО НИУ от 09.12.13 (НИУ-13))</p>
<p>Помещение для самостоятельной работы обучающихся</p> <p>Ауд. 59 НТБ на 5 посадочных мест, оборудованных компьютерами (рабочее место библиотекаря, рабочие места обучающихся, рабочее место для лиц с</p>	<p>Компьютер / ТИП №5 (4 шт.)</p> <p>Монитор Acer 17" AL1717 (4 шт.)</p> <p>Монитор Samsung 24" S24C450B</p> <p>Системный блок Kraftway Credo KC36 2007 (4 шт.)</p> <p>Системный блок Kraftway Credo KC43 с KSS тип3</p> <p>Принтер/HP LaserJet P2015 DN</p> <p>Аудиторный стол для инвалидов-колясочников</p> <p>Видеоувеличитель /Optelec ClearNote</p>	<p>Google Chrome (ПО предоставляется бесплатно на условиях OpLic (не требуется))</p> <p>Adobe Acrobat Reader DC (ПО предоставляется бесплатно на условиях OpLic (не требуется))</p> <p>eLearnBrowser [1.3] (Договор ГМЛ-Л-16/03-846 от 30.03.2016)</p> <p>Mozilla Firefox (ПО предоставляется бесплатно на условиях OpLic (лицензия не требуется))</p> <p>MS OfficeStd [2010; 300] (Договор № 162/10 - АО НИУ от 18.11.2010 (НИУ-10))</p>

Наименование специальных помещений и помещений для самостоятельной работы	Оснащенность специальных помещений и помещений для самостоятельной работы	Перечень лицензионного программного обеспечения. Реквизиты подтверждающего документа
ограниченными возможностями здоровья) Читальный зал на 52 посадочных места	Джойстик компьютерный беспроводной Клавиатура Clevo с большими кнопками и накладкой (беспроводная) Кнопка компьютерная выносная малая Кнопка компьютерная выносная малая (2 шт.)	Adobe Acrobat Reader [11] (ПО предоставляется бесплатно на условиях OpLic (лицензия не требуется)) K-Lite Codec Pack (ПО предоставляется бесплатно на условиях OpLic (лицензия не требуется))
Помещение для самостоятельной работы обучающихся Ауд. 84 НТБ На 5 посадочных мест, оборудованных компьютерами (рабочее место библиотекаря, рабочие места обучающихся) Читальный зал на 52 посадочных места	Монитор Acer 17" AL1717 (5 шт.) Системный блок Kraftway KW17 2010 (5 шт.)	AutoCAD [2020] (БД; Веб-кабинет или подписка; OpenLicense) Eurosoft STARK [201W;20] (Договор № 089/08-ОК(ИОП) от 24.10.2008) MS OfficeStd [2010; 300] (Договор № 162/10 - АО НИУ от 18.11.2010 (НИУ-10)) nanoCAD СПДС Конструкции (Договор бесплатной передачи / партнерство) WinPro 7 [ADT] (OpenLicense; Подписка Azure Dev Tools; БД; Веб-кабинет) ПК ЛИРА-САПР [2013R5] (ПО предоставляется бесплатно на условиях OpLic (лицензия не требуется))

Федеральное государственное бюджетное образовательное учреждение высшего образования
«НАЦИОНАЛЬНЫЙ ИССЛЕДОВАТЕЛЬСКИЙ МОСКОВСКИЙ ГОСУДАРСТВЕННЫЙ
СТРОИТЕЛЬНЫЙ УНИВЕРСИТЕТ»

РАБОЧАЯ ПРОГРАММА

Шифр	Наименование дисциплины
Б1.В.ДВ.08.01	Социальная адаптация лиц с ограниченными возможностями в условиях профессиональной деятельности

Код направления подготовки / специальности	08.03.01
Направление подготовки / специальность	Строительство
Наименование ОПОП (направленность / профиль)	Стоимостной инжиниринг в строительстве
Год начала реализации ОПОП	2022
Уровень образования	бакалавриат
Форма обучения	очная
Год разработки/обновления	2022

Разработчики:

должность	ученая степень, ученое звание	ФИО
Старший преподаватель		Шныренков Е.А.
Преподаватель		Конушкалиева А.Б.

Рабочая программа дисциплины разработана и одобрена кафедрой (структурным подразделением) «Социальные, психологические и правовые коммуникации».

Рабочая программа утверждена методической комиссией по УГСН, протокол № 1 от 29.08.2022 г.

1. Цель освоения дисциплины

Целью освоения дисциплины «Социальная адаптация лиц с ограниченными возможностями в условиях профессиональной деятельности» является углубление уровня освоения компетенций обучающегося в области социальной и психологической подготовки лиц с ограниченными возможностями к полноценной деятельности в профессиональной среде.

Программа составлена в соответствии с требованиями Федерального государственного образовательного стандарта высшего образования по направлению 08.03.01 Строительство.

Дисциплина относится к части, формируемой участниками образовательных отношений, Блока 1 «Дисциплины (модули)» основных профессиональных образовательных программ. Дисциплина является дисциплиной по выбору обучающегося.

2. Перечень планируемых результатов обучения по дисциплине, соотнесенных с планируемыми результатами освоения образовательной программы

Код и наименование компетенции (результат освоения)	Код и наименование индикатора достижения компетенции
УК-6. Способен управлять своим временем, выстраивать и реализовывать траекторию саморазвития на основе принципов образования в течение всей жизни	УК-6.1 Формулирование целей личностного и профессионального развития, условий их достижения с учетом личностных и временных ресурсов (в том числе с использованием цифровых средств)
	УК-6.2 Самооценка уровня развития в различных сферах жизнедеятельности, определение путей саморазвития
	УК-6.3 Выбор приоритетов профессионального роста, выбор направлений и способов совершенствования собственной деятельности на основе требований рынка труда к личностным и профессиональным навыкам

Код и наименование индикатора достижения компетенции	Наименование показателя оценивания (результата обучения по дисциплине)
УК-6.1 Формулирование целей личностного и профессионального развития, условий их достижения с учетом личностных и временных ресурсов (в том числе с использованием цифровых средств)	Знает правила эффективной постановки целей
	Знает критерии выбора личностных ресурсов для осуществления цели
	Знает личностные ограничения, которые могут возникать на пути достижения целей
	Знает возможности использования информационных технологий в образовательной и профессиональной сфере
	Имеет навыки (начального уровня) использования отдельных методов целеполагания («дерево целей», «СМАРТ»)
	Имеет навыки (начального уровня) использования отдельных методов целедостижения (пошаговый метод)
УК-6.2 Самооценка уровня развития в различных сферах жизнедеятельности, определение путей саморазвития	Знает способы определения уровня самооценки
	Знает причины возникновения социальной дезадаптации
	Знает компоненты самоорганизации в учебной и профессиональной деятельности
	Знает место (специфику) контроля в самоорганизации
	Имеет навыки (начального уровня) применения методов и средств обучения, самообразования и самоконтроля для своего профессионального и личностного развития
	Имеет навыки (начального уровня) самодиагностики

Код и наименование индикатора достижения компетенции	Наименование показателя оценивания (результата обучения по дисциплине)
	личностных возможностей в профессиональной деятельности
	Имеет навыки (начального уровня) анализа влияния процессов, происходящих в обществе, на профессиональную деятельность
	Имеет навыки (начального уровня) самостоятельного освоения новых методов исследований и адаптации к решению новых практических задач
УК-6.3 Выбор приоритетов профессионального роста, выбор направлений и способов совершенствования собственной деятельности на основе требований рынка труда к личностным и профессиональным навыкам	Знает механизмы и возможности социальной адаптации в профессиональной деятельности
	Знает способы определения приоритетов деятельности
	Знает этапы и виды карьерного роста
	Знает социальные требования к физическому и психическому здоровью работающего населения
	Знает объективные возможности и ограничения у людей с ограниченными возможностями
	Имеет навыки (начального уровня) составления плана организации и контроля образовательной деятельности
	Имеет навыки (начального уровня) применения самоконтроля в процессе образовательной деятельности
	Имеет навыки (начального уровня) организации образовательной деятельности на основе здоровьесберегающих технологий

Информация о формировании и контроле результатов обучения представлена в Фонде оценочных средств (Приложение 1).

3. Трудоёмкость дисциплины и видов учебных занятий по дисциплине

Общая трудоёмкость дисциплины составляет 3 зачётных единицы (108 академических часов).

(1 зачетная единица соответствует 36 академическим часам)

Видами учебных занятий и работы обучающегося по дисциплине могут являться.

Обозначение	Виды учебных занятий и работы обучающегося
Л	Лекции
ЛР	Лабораторные работы
ПЗ	Практические занятия
КоП	Компьютерный практикум
КРП	Групповые и индивидуальные консультации по курсовым работам (курсовым проектам)
СР	Самостоятельная работа обучающегося в период теоретического обучения
Контроль	Самостоятельная работа обучающегося и контактная работа обучающегося с преподавателем в период промежуточной аттестации

Структура дисциплины:

Форма обучения – очная.

№	Наименование раздела дисциплины	ме	ст	Количество часов по видам учебных занятий и работы обучающегося	Формы промежуточной
---	---------------------------------	----	----	---	---------------------

			Л	ЛР	ПЗ	КоП	КРП	СР	Контроль	аттестации, текущего контроля успеваемости
1	Социальная адаптация и саморазвитие	8	10		10					Контрольная работа (р. 1) Домашнее задание (р. 1,2)
2	Организация профессиональной деятельности и организационные коммуникации	8	8		8			63	9	
Итого:			18		18			63	9	Зачет

4. Содержание дисциплины, структурированное по видам учебных занятий и разделам

При проведении аудиторных учебных занятий предусмотрено проведение текущего контроля успеваемости:

- В рамках практических занятий предусмотрено выполнение обучающимися контрольной работы.

4.1 Лекции

№	Наименование раздела дисциплины	Тема и содержание лекций
1.	Социальная адаптация и саморазвитие	Профессиональные требования и социальные ограничения Социальные требования к работающему населению. Социальные и профессиональные требования к человеку с высшим образованием. Цели и задачи дисциплины «Социальная адаптация лиц с ограниченными возможностями в условиях профессиональной деятельности». Условия и средства адаптации человека.
		Социальная и психологическая адаптация Условия и средства адаптации человека. Виды адаптации. Возможности и границы психологической адаптации. Возможности и границы социальной адаптации. Причины возникновения социальной дезадаптации. Использование ВМ-технологий людьми с ограниченными возможностями как условие адаптации в профессиональной деятельности
		Личный и профессиональный успех Успех как способ социально-психологической адаптации. Способы определения приоритетов профессиональной деятельности и личностного развития. Компоненты самоорганизации. Виды личностных ресурсов. Этапы и виды карьерного роста. Возможности использования информационных технологий в образовательной деятельности
		Способы и правила постановки целей для саморазвития и самоорганизации Целеполагание или постановка цели. Психологические требования к постановке целей. Психологические условия целеполагания. Критерии выбора личностных ресурсов при постановке цели. Визуализация как средство постановки цели.
2.	Организация профессиональной деятельности и организационные коммуникации	Восприятие человека человеком Восприятие или перцептивная деятельность Социальная перцепция. Способы восприятия человека человеком. Механизмы восприятия, понимания и интерпретации поведения других людей с учётом различий.

		<p>Организация как социальная группа Понятие и виды социальных групп. Характеристики организации как социальной группы. Внешняя и внутренняя среда организации. Факторы, определяющие особенности функционирования организации.</p>
		<p>Особенности работы в коллективе Структура коллектива и социальное взаимодействие. Социальное взаимодействие в условиях профессиональной деятельности. Взаимодействие в профессиональной деятельности с использованием информационных технологий. Восприятие человека человеком в условиях профессиональной деятельности.</p>
		<p>Психологические особенности работы в коллективе Психологическая структура коллектива. Составляющие группового характера. Динамические процессы в группе. Условия формирования команды. Концепция командных ролей Конфликт в коллективе. Понятие, структура, способы разрешения конфликтов.</p>

4.2 Лабораторные работы

Не предусмотрено учебным планом

4.3 Практические занятия

№	Наименование раздела дисциплины	Тема и содержание занятия
1.	Социальная адаптация и саморазвитие	<p>Профессиональные требования и социальные ограничения Цели и задачи дисциплины «Социальная адаптация лиц с ограниченными возможностями в условиях профессиональной деятельности». Социальные и профессиональные требования к человеку с высшим образованием Виды, условия и средства адаптации человека</p>
		<p>Возможности и границы социально-психологической адаптации Социальная и психологическая адаптация Причины возникновения социальной дезадаптации Информационные технологии как способ социальной и профессиональной адаптации для лиц с ограниченными возможностями</p>
		<p>Личностные ресурсы и их использование в профессиональной деятельности. Выполнение заданий на определение уровня развития личностных ресурсов (ДОС-39, методика самооценки С.А. Будасси). Анализ полученных результатов.</p>
		<p>Постановка цели и целедостижение Использование технологии «Дерево целей» для постановки своих жизненных целей. Правила построения «дерева целей». Использование технологии «СМАРТ» для эффективной формулировки своих целей. Упражнение «Лестница достижения целей» для планирования пошагового достижения целей.</p>
2.	Организация профессиональной деятельности и организационные коммуникации	<p>Восприятие человека человеком Общение как социальная перцепция. Рассмотрение приемов для повышения эффективности социальной перцепции: упражнение «Выступление». Определение степени своей объективности в восприятии других людей.</p> <p>Особенности взаимодействия в профессиональной деятельности</p>

	<p>Организация как социальная группа. Формирование социального взаимодействия в условиях организации. Взаимодействие с людьми с ограниченными физическими способностями в условиях профессиональной деятельности.</p> <p>Работа в организации Использование личностных ресурсов для выстраивания социальных отношений в условиях профессиональной деятельности. Опросник Р. Белбина «Модель командных ролей». Упражнение «Подбери себе команду». Формирование карьерной стратегии с учетом личностных ресурсов.</p> <p>Коммуникативный практикум Конфликт в профессиональной деятельности. Стили поведения в конфликте. Стратегии и способы преодоления конфликта. Проективная методика «Мое представление конфликта». Анализ конфликтных ситуаций. Определение содержания и способов разрешения конфликта.</p>
--	---

4.4 *Компьютерные практикумы*
Не предусмотрено учебным планом

4.5 *Групповые и индивидуальные консультации по курсовым работам (курсовым проектам)*
Не предусмотрено учебным планом

4.6 *Самостоятельная работа обучающегося в период теоретического обучения*

Самостоятельная работа обучающегося в период теоретического обучения включает в себя:

- самостоятельную подготовку к учебным занятиям, включая подготовку к аудиторным формам текущего контроля успеваемости;
- выполнение домашних заданий;
- самостоятельную подготовку к промежуточной аттестации.

В таблице указаны темы для самостоятельного изучения обучающимся:

Форма обучения - очная

№	Наименование раздела дисциплины	Темы для самостоятельного изучения
1.	Социальная адаптация и саморазвитие	<p>Целеполагание как основа личностного развития Объективные возможности и ограничения у людей с ограниченными возможностями в профессиональном развитии Способы и правила постановки целей для саморазвития и самоорганизации. Значение уровня развития личностных ресурсов для достижения целей. Использование контроля в процессе достижения целей. Психологические требования к постановке целей. Психологические условия целеполагания.</p>
2.	Организация профессиональной деятельности и организационные коммуникации	<p>Коллектив как профессиональная группа Коллектив как социальная группа. Характеристики коллектива. Характеристики команды. Формирование команды. Особенности взаимодействия в трудовом коллективе. Составляющие группового характера.</p>

4.7 Самостоятельная работа обучающегося и контактная работа обучающегося с преподавателем в период промежуточной аттестации

Работа обучающегося в период промежуточной аттестации включает в себя подготовку к формам промежуточной аттестации (зачету), а также саму промежуточную аттестацию.

5. Оценочные материалы по дисциплине

Фонд оценочных средств по дисциплине приведён в Приложении 1 к рабочей программе дисциплины.

Оценочные средства для проведения промежуточной аттестации, а также текущего контроля по дисциплине хранятся на кафедре (структурном подразделении), ответственной за преподавание данной дисциплины.

6. Учебно-методическое и материально-техническое обеспечение дисциплины

Основные принципы осуществления учебной работы обучающихся изложены в локальных нормативных актах, определяющих порядок организации контактной работы и порядок самостоятельной работы обучающихся. Организация учебной работы обучающихся на аудиторных учебных занятиях осуществляется в соответствии с п. 3.

6.1 Перечень учебных изданий и учебно-методических материалов для освоения дисциплины

Для освоения дисциплины обучающийся может использовать учебные издания и учебно-методические материалы, имеющиеся в научно-технической библиотеке НИУ МГСУ и/или размещённые в Электронных библиотечных системах.

Актуальный перечень учебных изданий и учебно-методических материалов представлен в Приложении 2 к рабочей программе дисциплины.

6.2 Перечень профессиональных баз данных и информационных справочных систем

При осуществлении образовательного процесса по дисциплине используются профессиональные базы данных и информационных справочных систем, перечень которых указан в Приложении 3 к рабочей программе дисциплины.

6.3 Перечень материально-технического, программного обеспечения освоения дисциплины

Учебные занятия по дисциплине проводятся в помещениях, оснащенных соответствующим оборудованием и программным обеспечением.

Перечень материально-технического и программного обеспечения дисциплины приведен в Приложении 4 к рабочей программе дисциплины.

Шифр	Наименование дисциплины
Б1.В.ДВ.08.01	Социальная адаптация лиц с ограниченными возможностями в условиях профессиональной деятельности

Код направления подготовки / специальности	08.03.01
Направление подготовки / специальность	Строительство
Наименование ОПОП (направленность / профиль)	Стоимостной инжиниринг в строительстве
Год начала реализации ОПОП	2022
Уровень образования	бакалавриат
Форма обучения	очная
Год разработки/обновления	2022

ФОНД ОЦЕНОЧНЫХ СРЕДСТВ

1. Описание показателей и критериев оценивания компетенций, описание шкал оценивания

Оценивание формирования компетенций производится на основе показателей оценивания, указанных в п.2. рабочей программы и в п.1.1 ФОС.

Связь компетенций, индикаторов достижения компетенций и показателей оценивания приведена в п.2 рабочей программы.

1.1. Описание формирования и контроля показателей оценивания

Оценивание уровня освоения обучающимся компетенций осуществляется с помощью форм промежуточной аттестации и текущего контроля. Формы промежуточной аттестации и текущего контроля успеваемости по дисциплине, с помощью которых производится оценивание, указаны в учебном плане и в п.3 рабочей программы.

В таблице приведена информация о формировании результатов обучения по дисциплине разделами дисциплины, а также о контроле показателей оценивания компетенций формами оценивания.

Наименование показателя оценивания (результата обучения по дисциплине)	Номера разделов дисциплины	Формы оценивания (формы промежуточной аттестации, текущего контроля успеваемости)
Знает правила эффективной постановки целей	1	зачет, контрольная работа
Знает критерии выбора личностных ресурсов для осуществления цели	1	зачет, домашнее задание
Знает личностные ограничения, которые могут возникать на пути достижения целей	1	зачет, контрольная работа, домашнее задание
Знает возможности использования информационных технологий в образовательной и профессиональной сфере	1, 2	зачет, домашнее задание
Имеет навыки (начального уровня) использования	1	контрольная работа

отдельных методов целеполагания («дерево целей», «СМАРТ»)		
Имеет навыки (начального уровня) использования отдельных методов целедостижения (пошаговый метод)	1	контрольная работа, домашнее задание
Знает способы определения уровня самооценки	1	зачет, контрольная работа
Знает причины возникновения социальной дезадаптации	1,2	зачет, домашнее задание
Знает компоненты самоорганизации в учебной и профессиональной деятельности	1, 2	зачет, контрольная работа, домашнее задание
Знает место (специфику) контроля в самоорганизации	1, 2	зачет, контрольная работа
Имеет навыки (начального уровня) применения методов и средств обучения, самообразования и самоконтроля для своего профессионального и личностного развития	1,2	зачет, контрольная работа, домашнее задание
Имеет навыки (начального уровня) самодиагностики личностных возможностей в профессиональной деятельности	1	контрольная работа
Имеет навыки (начального уровня) анализа влияния процессов, происходящих в обществе, на профессиональную деятельность	1, 2	зачет, домашнее задание
Имеет навыки (начального уровня) самостоятельного освоения новых методов исследований и адаптации к решению новых практических задач	1, 2	контрольная работа, домашнее задание
Знает механизмы и возможности социальной адаптации в профессиональной деятельности	1, 2	зачет, контрольная работа, домашнее задание
Знает способы определения приоритетов деятельности	1	зачет, контрольная работа, домашнее задание
Знает этапы и виды карьерного роста	1	зачет, контрольная работа
Знает социальные требования к физическому и психическому здоровью работающего населения	1,2	зачет, контрольная работа, домашнее задание
Знает объективные возможности и ограничения у людей с ограниченными возможностями	1,2	зачет, контрольная работа, домашнее задание
Имеет навыки (начального уровня) составления плана организации и контроля образовательной деятельности	1,2	контрольная работа, домашнее задание
Имеет навыки (начального уровня) применения самоконтроля в процессе образовательной деятельности	1,2	контрольная работа, домашнее задание
Имеет навыки (начального уровня) организации образовательной деятельности на основе здоровьесберегающих технологий	1	зачет, контрольная работа

1.2. Описание критериев оценивания компетенций и шкалы оценивания

При проведении промежуточной аттестации в форме зачёта используется шкала оценивания: «Не зачтено», «Зачтено».

Показателями оценивания являются знания и навыки обучающегося, полученные при изучении дисциплины.

Критериями оценивания достижения показателей являются:

Показатель оценивания	Критерий оценивания
Знания	Знание терминов и определений, понятий
	Знание основных закономерностей и соотношений, принципов
	Объём освоенного материала, усвоение всех дидактических единиц (разделов)
	Полнота ответов на проверочные вопросы
	Правильность ответов на вопросы
Навыки начального уровня	Чёткость изложения и интерпретации знаний
	Навыки выбора методик выполнения заданий
	Навыки выполнения заданий различной сложности
	Навыки самопроверки. Качество сформированных навыков
	Навыки анализа результатов выполнения заданий
	Навыки представления результатов выполнения заданий

2. Типовые контрольные задания для оценивания формирования компетенций

2.1. Промежуточная аттестация

2.1.1. Промежуточная аттестация в форме экзамена, дифференцированного зачета (зачета с оценкой), зачета

Форма(ы) промежуточной аттестации:

- зачёт в 8-м семестре (очная форма обучения).

Перечень типовых примерных вопросов/заданий для проведения зачёта в 8-м семестре (очная форма обучения):

№	Наименование раздела дисциплины	Типовые вопросы/задания
1.	Социальная адаптация и саморазвитие	Социальные требования к физическому и психическому здоровью работающего населения Требования к профессиональной подготовке специалиста Профессиональные требования и социальные ограничения Социальные требования к работающему населению Социальные и профессиональные требования к человеку с высшим образованием Влияние процессов, происходящих в обществе, на профессиональную деятельность Психологическая адаптация Социальная адаптация Причины дезадаптации Знания как инструмент адаптации Условия и средства адаптации человека Возможности и границы социальной адаптации Возможности и границы психологической адаптации

		<p>Причины возникновения социальной дезадаптации Самореализация как вид успеха и адаптации Личный и профессиональный успех Этапы и виды карьерного роста Содержание процесса целеполагания личностного развития Способы и правила постановки целей для саморазвития и самоорганизации Целеполагание или постановка цели Способы реализации целедостижения при решении профессиональных задач Методы целеполагания: «дерево целей» Визуализация целей Компоненты самоорганизации Способы определения приоритетов деятельности Самооценка и ее диагностика Виды личностных ресурсов Личностные ресурсы для осуществления цели Информационных технологий в профессиональной деятельности людей с ограниченными возможностями Информационные технологии в образовательной деятельности</p>
2.	<p>Организация профессиональной деятельности и организационные коммуникации</p>	<p>Возможности социальной адаптации при работе в коллективе Вербальные способы общения Невербальные способы общения Условные и универсальные жесты Механизмы и особенности социальной перцепции Способы восприятия и оценивания человека человеком Взаимодействие с лицами с ограниченными физическими возможностями в процессе профессиональной деятельности Взаимодействие с использованием информационных технологий Механизмы восприятия, понимания и интерпретации человека человеком Социальные стереотипы Организация как социальная группа Организационные коммуникации Психологические особенности работы в коллективе Психологическая структура коллектива. Составляющие группового характера. Условия формирования команды Социальная адаптация лиц с ограниченными возможностями в условиях профессиональной деятельности</p>

2.1.2. Промежуточная аттестация в форме защиты курсовой работы (курсового проекта)

Промежуточная аттестация в форме защиты курсовой работы/курсового проекта не проводится.

2.2. Текущий контроль

2.2.1. Перечень форм текущего контроля:

- контрольная работа в 8-м семестре (очная форма обучения);
- домашнее задание в 8-м семестре (очная форма обучения).

2.2.2. Типовые контрольные задания форм текущего контроля:

Контрольная работа

Тема контрольной работы «Работа в команде»

Перечень типовых контрольных вопросов

1. Стадии развития производственного коллектива
2. Принципы организации работы в коллективе на разных стадиях его развития.
3. Различия между рабочей группой и коллективом.
4. Положительные и отрицательные стороны работы в коллективе.
5. Особенности поведения лиц с различными культурными эталонами.
6. Особенности управления коллективом.
7. Стадии развития команды.
8. Критерии оценки эффективности команды
9. Различия между командой и коллективом.
10. Способы разрешения конфликтных ситуаций.
11. Способы постановки определения и постановки целей в образовательной и профессиональной сфере
12. Этапы адаптации в производственном коллективе лиц с ограниченными возможностями.
13. Влияние психологического климата в коллективе на процесс адаптации лиц с ограниченными возможностями.
14. Самоорганизация в процессе профессиональной и социальной адаптации лиц с ограниченными возможностями.
15. Влияние индивидуально-психологических свойств личности на процесс адаптации лиц с ограниченными возможностями.

Домашнее задание

Задание предполагает написание реферата (аналитического обзора) по выбранной теме.

Перечень тем для написания реферата (аналитического обзора)

1. Объективные ограничения, существующие при приёме на работу инвалидов и людей с ограниченными возможностями.
2. Профессиональная деятельность как средство самореализации инвалидов и представителей маломобильных групп населения.
3. Профессиональная деятельность как средство повышения самооценки инвалидов и представителей маломобильных групп населения.
4. Особенности психологической адаптации инвалидов и людей с ограниченными возможностями в трудовом коллективе.
5. Особенности социальной адаптации инвалидов и людей с ограниченными возможностями в трудовом коллективе.
6. Успех как критерий социальной и психологической адаптации в профессиональной сфере.

7. Использование личностных ресурсов как условие социальной и психологической адаптации
8. Причины социальной дезадаптации лиц с ограниченными возможностями в современном российском обществе.
9. Возможности использования информационных технологий при создании рабочих мест для инвалидов и людей с ограниченными возможностями.
10. Новые формы организации труда инвалидов и представителей маломобильных групп населения.
11. Формирование мотивации к профессиональной деятельности у инвалидов и людей с ограниченными возможностями.
12. Формирование мотивации к профессиональному росту у инвалидов и людей с ограниченными возможностями.
13. Проблемы самооценки и личных притязаний у инвалидов и людей с ограниченными возможностями при выборе профессии.
14. Целеполагание в профессиональной деятельности в современных условиях
15. Проблемы самодиагностики и личных притязаний у инвалидов и людей с ограниченными возможностями в процессе реализации профессиональной деятельности.
16. Получение высшего образования как средство реализации права на профессиональную деятельность инвалидов и людей с ограниченными возможностями.
17. Возможности получения высшего образования инвалидами и представителями маломобильных групп населения в Российской Федерации.
18. Социально-психологические особенности реализации стратегии карьерного роста у инвалидов и людей с ограниченными возможностями.
19. Информационные технологии как средство саморазвития и самообразования для инвалидов и лиц с ограниченными возможностями.
20. Информационные технологии как средство социальной адаптации лиц с ограниченными возможностями.
21. Социально-психологические особенности взаимодействия в коллективе с работающими инвалидами и людьми с ограниченными возможностями.
22. Отношение к профессиональной деятельности инвалидов и людям с ограниченными возможностями в СССР/Российской Федерации на примере конкретного исторического периода.
23. Изменение отношений к инвалидам и людям с ограниченными возможностями в СССР/Российской Федерации на примере конкретного исторического этапа.
24. Индивидуальное предпринимательство как средство профессиональной самореализации инвалидов и людей с ограниченными возможностями.
25. Доступная городская среда как средство самореализации и личностного роста инвалидов и людей с ограниченными возможностями.
26. Психологическая и социальная адаптация инвалидов и лиц с ограниченными возможностями в системе высшего профессионального образования.
27. Влияние стереотипов работодателей на решение о приёме на работу инвалидов или людей с ограниченными возможностями.
28. Восприятие лиц с ограниченными физическими возможностями в современном российском обществе.
29. Механизмы восприятия человека человеком и проблемы социальной и психологической адаптации.
30. Распределение командных ролей в коллективе с участием людей с ограниченными возможностями.
31. Использование информационных технологий в современном образовании.

32. Использование информационных технологий в организации профессиональной деятельности лиц с ограниченными возможностями.

При выполнении домашнего задания обучающиеся самостоятельно выбирают тему реферата (аналитического обзора), в процессе консультаций с преподавателем определяют перечень дополнительной литературы необходимой для написания реферата (аналитического обзора), определяют график сдачи материала, при необходимости уточняют тему реферата (аналитического обзора).

Рекомендуемая структура реферата (аналитического обзора):

- вводная часть (обоснование актуальности выбранной темы);
- основная часть (обзор первоисточников по теме реферата и их анализ);
- выводы (на основе обобщения результатов анализа рассмотренных первоисточников);
- библиографический список с указанием использованных первоисточников.

Реферат (аналитический обзор) оформляется в письменном виде на бумажном или электронном носителе, в виде распечаток текста в формате Microsoft Word и иллюстраций на листах формата А4, объем реферата 6-8 страниц, поля – 2 см, интервал -1,5, шрифт Times New Roman – размер 14.

3. Методические материалы, определяющие процедуры оценивания

Процедура проведения промежуточной аттестации и текущего контроля успеваемости регламентируется локальным нормативным актом, определяющим порядок осуществления текущего контроля успеваемости и промежуточной аттестации обучающихся.

3.1. Процедура оценивания при проведении промежуточной аттестации обучающихся по дисциплине в форме экзамена и/или дифференцированного зачета (зачета с оценкой)

Промежуточная аттестация по дисциплине в форме экзамена/дифференцированного зачета (зачета с оценкой) не проводится.

3.2. Процедура оценивания при проведении промежуточной аттестации обучающихся по дисциплине в форме зачета

Промежуточная аттестация по дисциплине в форме зачёта проводится в 8-м семестре (очная форма обучения). Для оценивания знаний и навыков используются критерии и шкала, указанные п.1.2.

Ниже приведены правила оценивания формирования компетенций по показателю оценивания «Знания».

Критерий оценивания	Уровень освоения и оценка	
	Не зачтено	Зачтено
Знание терминов и определений, понятий	Не знает терминов и определений	Знает термины и определения
Знание основных закономерностей и соотношений, принципов	Не знает основные закономерности и соотношения, принципы построения знаний	Знает основные закономерности и соотношения, принципы построения знаний
Объем освоенного материала, усвоение	Не знает значительной части материала дисциплины	Знает материал дисциплины

всех дидактических единиц (разделов)		
Полнота ответов на проверочные вопросы	Не даёт ответы на большинство вопросов	Даёт ответы на большинство вопросов
Правильность ответов на вопросы	Допускает грубые ошибки при изложении ответа на вопрос	Не допускает ошибок при изложении ответа на вопрос
Чёткость изложения и интерпретации знаний	Излагает знания без логической последовательности	Излагает знания в логической последовательности
	Неверно излагает и интерпретирует знания	Верно излагает и интерпретирует знания

Ниже приведены правила оценивания формирования компетенций по показателю оценивания «Навыки начального уровня».

Критерий оценивания	Уровень освоения и оценка	
	Не зачтено	Зачтено
Навыки выбора методик выполнения заданий	Не может выбрать методику выполнения заданий	Может выбрать методику выполнения заданий
Навыки выполнения заданий различной сложности	Не имеет навыков выполнения учебных заданий	Имеет навыки выполнения учебных заданий
Навыки самопроверки. Качество сформированных навыков	Допускает грубые ошибки при выполнении заданий, нарушающие логику выполнения заданий	Не допускает ошибки при выполнении заданий
Навыки анализа результатов выполнения заданий	Делает некорректные выводы	Делает корректные выводы
Навыки представления результатов выполнения заданий	Не может правильно и своевременно представить результаты выполнения заданий	Правильно и своевременно представляет результаты выполнения заданий

3.3. Процедура оценивания при проведении промежуточной аттестации обучающихся по дисциплине в форме защиты курсовой работы (курсового проекта)

Промежуточная аттестация по дисциплине в форме защиты курсовой работы /курсового проекта не проводится.

Приложение 2 к рабочей программе

Шифр	Наименование дисциплины
Б1.В.ДВ.08.01	Социальная адаптация лиц с ограниченными возможностями в условиях профессиональной деятельности

Код направления подготовки / специальности	08.03.01
Направление подготовки / специальность	Строительство
Наименование ОПОП (направленность / профиль)	Стоимостной инжиниринг в строительстве
Год начала реализации ОПОП	2022
Уровень образования	бакалавриат
Форма обучения	очная
Год разработки/обновления	2022

Перечень учебных изданий и учебно-методических материалов

Электронные учебные издания в электронно-библиотечных системах (ЭБС):

№ п/п	Автор, название, место издания, год издания, количество страниц	Ссылка на учебное издание в ЭБС
1	Федорова, Т. Н. Разработка и реализация индивидуальной программы реабилитации больного/инвалида : учебное пособие / Т. Н. Федорова, А. Н. Налобина. — Саратов : Ай Пи Ар Медиа, 2019. — 510 с. — ISBN 978-5-4497-0001-8. — Текст : электронный // Электронно-библиотечная система IPR BOOKS	http://www.iprbookshop.ru/82674.html
2	Рот Ю. Межкультурная коммуникация. Теория и тренинг : учебно-методическое пособие / Рот Ю., Коптельцева Г.. — Москва : ЮНИТИ-ДАНА, 2017. — 223 с. — ISBN 5-238-01056-7. — Текст : электронный // Электронно-библиотечная система IPR BOOKS	https://www.iprbookshop.ru/81799.html

Согласовано:

НТБ

дата

_____/_____/_____
Подпись, ФИО

Приложение 3 к рабочей программе

Шифр	Наименование дисциплины
Б1.В.ДВ.08.01	Социальная адаптация лиц с ограниченными возможностями в условиях профессиональной деятельности

Код направления подготовки / специальности	08.03.01
Направление подготовки / специальность	Строительство
Наименование ОПОП (направленность / профиль)	Стоимостной инжиниринг в строительстве
Год начала реализации ОПОП	2022
Уровень образования	бакалавриат
Форма обучения	очная
Год разработки/обновления	2022

Перечень профессиональных баз данных и информационных справочных систем

Наименование	Электронный адрес ресурса
«Российское образование» - федеральный портал	http://www.edu.ru/index.php
Научная электронная библиотека	http://elibrary.ru/defaultx.asp?
Электронная библиотечная система IPRbooks	http://www.iprbookshop.ru/
Федеральная университетская компьютерная сеть России	http://www.runnet.ru/
Информационная система "Единое окно доступа к образовательным ресурсам"	http://window.edu.ru/
Научно-технический журнал по строительству и архитектуре «Вестник МГСУ»	http://www.vestnikmgsu.ru/
Научно-техническая библиотека НИУ МГСУ	http://www.mgsu.ru/resources/Biblioteka/

Приложение 4 к рабочей программе

Шифр	Наименование дисциплины
Б1.В.ДВ.08.01	Социальная адаптация лиц с ограниченными возможностями в условиях профессиональной деятельности

Код направления подготовки / специальности	08.03.01
Направление подготовки / специальность	Строительство
Наименование ОПОП (направленность / профиль)	Стоимостной инжиниринг в строительстве
Год начала реализации ОПОП	2022
Уровень образования	бакалавриат
Форма обучения	очная
Год разработки/обновления	2022

Материально-техническое и программное обеспечение дисциплины

Наименование специальных помещений и помещений для самостоятельной работы	Оснащенность специальных помещений и помещений для самостоятельной работы	Перечень лицензионного программного обеспечения. Реквизиты подтверждающего документа
Учебные аудитории для проведения учебных занятий, текущего контроля и промежуточной аттестации	Рабочее место преподавателя, рабочие места обучающихся	
<p>Помещение для самостоятельной работы обучающихся</p> <p>Ауд. 41 НТБ на 80 посадочных мест (рабочее место библиотекаря, рабочие места обучающихся)</p>	<p>ИБП GE VH Series VH 700 Источник бесперебойного питания РИП-12 (2 шт.) Компьютер/ТИП №5 (2 шт.) Компьютер Тип № 1 (6 шт.) Контрольно-пусковой блок С2000-КПБ (26 шт.) Монитор / Samsung 21,5" S22C200B (80 шт.) Плоттер / HP DJ T770 Прибор приемно-контрольный С2000-АСПТ (2 шт.) Принтер / HP LaserJet P2015 DN Принтер /Тип № 4 н/т Принтер HP LJ Pro 400 M401dn Системный блок / Kraftway Credo тип 4 (79 шт.) Электронное табло 2000*950</p>	<p>Adobe Acrobat Reader DC (ПО предоставляется бесплатно на условиях OpLic)</p> <p>Adobe Flash Player (ПО предоставляется бесплатно на условиях OpLic)</p> <p>APM Civil Engineering (Договор № 109/9.13_АО НИУ от 09.12.13 (НИУ-13))</p> <p>ArcGIS Desktop (Договор передачи с ЕСРПИ СНГ 31 лицензии от 27.01.2016)</p> <p>ArhciCAD [22] (Б\Д; Веб-кабинет или подписка; OpenLicense)</p> <p>AutoCAD [2018] (Б\Д; Веб-кабинет или подписка; OpenLicense)</p> <p>AutoCAD [2020] (Б\Д; Веб-кабинет или подписка; OpenLicense)</p> <p>Autodesk Revit [2018] (Б\Д; Веб-кабинет или подписка; OpenLicense)</p> <p>Autodesk Revit [2020] (Б\Д; Веб-кабинет или подписка; OpenLicense)</p> <p>CorelDRAW [GSX5;55] (Договор № 292/10.11- АО НИУ от 28.11.2011 (НИУ-11))</p> <p>eLearnBrowser [1.3] (Договор ГМЛ-Л-16/03-846 от 30.03.2016)</p> <p>Google Chrome (ПО предоставляется бесплатно на условиях OpLic)</p> <p>Lazarus (ПО предоставляется бесплатно на условиях OpLic)</p>

Наименование специальных помещений и помещений для самостоятельной работы	Оснащенность специальных помещений и помещений для самостоятельной работы	Перечень лицензионного программного обеспечения. Реквизиты подтверждающего документа
		<p>Mathcad [Edu.Prime;3;30] (Договор №109/9.13_АО НИУ от 09.12.13 (НИУ-13))</p> <p>Mathworks Matlab [R2008a;100] (Договор 089/08-ОК(ИОП) от 24.10.2008)</p> <p>Mozilla Firefox (ПО предоставляется бесплатно на условиях OpLic)</p> <p>MS Access [2013;Im] (OpenLicense; Подписка Azure Dev Tools; БД; Веб-кабинет)</p> <p>MS ProjectPro [2013;ImX] (OpenLicense; Подписка Azure Dev Tools; БД; Веб-кабинет)</p> <p>MS VisioPro [2013;ADT] (OpenLicense; Подписка Azure Dev Tools; БД; Веб-кабинет)</p> <p>MS Visual FoxPro [ADT] (OpenLicense; Подписка Azure Dev Tools; БД; Веб-кабинет)</p> <p>nanoCAD СПДС Стройплощадка (Договор бесплатной передачи / партнерство)</p> <p>PascalABC [3.2.0.1311] (ПО предоставляется бесплатно на условиях OpLic)</p> <p>Visual Studio Ent [2015;Imx] (OpenLicense; Подписка Azure Dev Tools; БД; Веб-кабинет)</p> <p>Visual Studio Expr [2008;ImX] (OpenLicense; Подписка Azure Dev Tools; БД; Веб-кабинет)</p> <p>WinPro 7 [ADT] (OpenLicense; Подписка Azure Dev Tools; БД; Веб-кабинет)</p> <p>Компас-3D V14 АЕС (Договор № 109/9.13_АО НИУ от 09.12.13 (НИУ-13))</p> <p>ПК ЛИРА-САПР [2013] (Договор № 109/9.13_АО НИУ от 09.12.13 (НИУ-13))</p>
<p>Помещение для самостоятельной работы обучающихся</p> <p>Ауд. 59 НТБ на 5 посадочных мест, оборудованных компьютерами (рабочее место библиотекаря, рабочие места обучающихся, рабочее место для лиц с ограниченными возможностями здоровья) Читальный зал на 52 посадочных места</p>	<p>Аудиторный стол для инвалидов-колясочников</p> <p>Видеоувеличитель /Optelec</p> <p>ClearNote</p> <p>Джойстик компьютерный беспроводной</p> <p>Клавиатура Clevy с большими кнопками и накладкой (беспроводная)</p> <p>Кнопка компьютерная выносная малая</p> <p>Кнопка компьютерная выносная малая (2 шт.)</p> <p>Компьютер / ТИП №5 (4 шт.)</p> <p>Монитор Acer 17" AL1717 (4 шт.)</p>	<p>Google Chrome (ПО предоставляется бесплатно на условиях OpLic (не требуется))</p> <p>Adobe Acrobat Reader DC (ПО предоставляется бесплатно на условиях OpLic (не требуется))</p> <p>eLearnBrowser [1.3] (Договор ГМЛ-Л-16/03-846 от 30.03.2016)</p> <p>Mozilla Firefox (ПО предоставляется бесплатно на условиях OpLic (не требуется))</p> <p>MS OfficeStd [2010; 300] (Договор № 162/10 - АО НИУ от 18.11.2010 (НИУ-10))</p> <p>Adobe Acrobat Reader [11] (ПО предоставляется бесплатно на условиях OpLic (не требуется))</p>

Наименование специальных помещений и помещений для самостоятельной работы	Оснащенность специальных помещений и помещений для самостоятельной работы	Перечень лицензионного программного обеспечения. Реквизиты подтверждающего документа
	<p>Монитор Samsung 24" S24C450B</p> <p>Системный блок Kraftway Credo KC36 2007 (4 шт.)</p> <p>Системный блок Kraftway Credo KC43 с KSS тип3</p> <p>Принтер/HP LaserJet P2015 DN</p>	<p>K-Lite Codec Pack (ПО предоставляется бесплатно на условиях OpLic (не требуется))</p>
<p>Помещение для самостоятельной работы обучающихся</p> <p>Ауд. 84 НТБ</p> <p>На 5 посадочных мест, оборудованных компьютерами (рабочее место библиотекаря, рабочие места обучающихся)</p> <p>Читальный зал на 52 посадочных места</p>	<p>Монитор Acer 17" AL1717 (5 шт.)</p> <p>Системный блок Kraftway KW17 2010 (5 шт.)</p>	<p>AutoCAD [2020] (БД; Веб-кабинет или подписка; OpenLicense)</p> <p>Eurosoft STARK [201W;20] (Договор № 089/08-ОК(ИОП) от 24.10.2008)</p> <p>MS OfficeStd [2010; 300] (Договор № 162/10 - АО НИУ от 18.11.2010 (НИУ-10))</p> <p>nanoCAD СПДС Конструкции (Договор бесплатной передачи / партнерство)</p> <p>WinPro 7 [ADT] (OpenLicense; Подписка Azure Dev Tools; БД; Веб-кабинет)</p> <p>ПК ЛИРА-САПР [2013R5] (ПО предоставляется бесплатно на условиях OpLic (лицензия не требуется))</p>

Федеральное государственное бюджетное образовательное учреждение высшего образования
**НАЦИОНАЛЬНЫЙ ИССЛЕДОВАТЕЛЬСКИЙ
МОСКОВСКИЙ ГОСУДАРСТВЕННЫЙ СТРОИТЕЛЬНЫЙ УНИВЕРСИТЕТ**

РАБОЧАЯ ПРОГРАММА

Шифр	Наименование дисциплины
Б1.В.ДВ.08.02	Безопасность на строительной площадке

Код направления подготовки / специальности	08.03.01
Направление подготовки / специальность	Строительство
Наименование ОПОП (направленность / профиль)	Стоимостной инжиниринг в строительстве
Год начала реализации ОПОП	2022
Уровень образования	Бакалавриат
Форма обучения	Очная
Год разработки/обновления	2022

Разработчики:

должность	ученая степень, ученое звание	ФИО
доцент	канд. техн. наук, доцент	Сугак Е.Б.

Рабочая программа дисциплины разработана и одобрена кафедрой «Комплексная безопасность в строительстве»,

Рабочая программа утверждена методической комиссией по УГСН,
протокол № 1 от 29.08.2022 г.

1. Цель освоения дисциплины

Целью освоения дисциплины «Безопасность на строительной площадке» является углубление уровня освоения компетенций обучающегося в вопросах производственной безопасности в сфере стоимостного инжиниринга и строительстве.

Программа составлена в соответствии с требованиями Федерального государственного образовательного стандарта высшего образования по направлению подготовки 08.03.01 Строительство.

Дисциплина относится к части, формируемой участниками образовательных отношений, Блока 1 «Дисциплины (модули)» основной профессиональной образовательной программы «Стоимостной инжиниринг в строительстве». Дисциплина является дисциплиной по выбору студента.

2. Перечень планируемых результатов обучения по дисциплине, соотнесенных с планируемыми результатами освоения образовательной программы

Код и наименование компетенции (результат освоения)	Код и наименование индикатора достижения компетенции
УК-8. Способен создавать и поддерживать в повседневной жизни и в профессиональной деятельности безопасные условия жизнедеятельности для сохранения природной среды, обеспечения устойчивого развития общества, в том числе при угрозе и возникновении чрезвычайных ситуаций и военных конфликтов	УК-8.1 Идентификация угроз (опасностей) природного и техногенного происхождения для жизнедеятельности человека
	УК-8.2 Выбор методов защиты человека от угроз (опасностей) природного и техногенного характера
ПК-7 Способен осуществлять организационно-техническое сопровождение и планирование работ по подготовке и реализации инвестиционно-строительного проекта	ПК-7.11. Проверка соответствия строительной площадки требованиям пожарной безопасности и охраны окружающей среды
	ПК-7.12. Подготовка документов для итоговой проверки законченного строительством объекта органом государственного строительного надзора для получения заключения о соответствии объекта техническим регламентам и проектной документации
	ПК-7.13. Составление плана мероприятий по устранению дефектов и недоделок строительно-монтажных работ в рамках договора с подрядной организацией
	ПК-7.14. Составление документов для получения разрешения на ввод объекта капитального строительства в эксплуатацию

Код и наименование индикатора достижения компетенции	Наименование показателя оценивания (результата обучения по дисциплине)
УК-8.1 Идентификация угроз (опасностей) природного и техногенного происхождения для жизнедеятельности человека	Знает основные способы идентификации опасных производственных факторов на строительной площадке Имеет навыки (начального уровня) идентификации угроз (опасностей) строительного производства

УК-8.2 Выбор методов защиты человека от угроз (опасностей) природного и техногенного характера	Знает основные методы защиты от опасных производственных факторов на строительной площадке Имеет навыки (начального уровня) по выбору и расчету методов защиты человека от опасных факторов строительного производства
ПК-7.11. Проверка соответствия строительной площадки требованиям пожарной безопасности и охраны окружающей среды	Знает основные требования пожарной безопасности к строительной площадке
ПК-7.12. Подготовка документов для итоговой проверки законченного строительством объекта органом государственного строительного надзора для получения заключения о соответствии объекта техническим регламентам и проектной документации	Знает технические решения по безопасности труда в проектных документах
ПК-7.13. Составление плана мероприятий по устранению дефектов и недоделок строительно-монтажных работ в рамках договора с подрядной организацией	Знает требования безопасности при выполнении основных строительных процессов
ПК-7.14. Составление документов для получения разрешения на ввод объекта капитального строительства в эксплуатацию	Знает основные профилактические меры по устранению условий для возникновения пожара в строительстве

Информация о формировании и контроле результатов обучения представлена в Фонде оценочных средств (Приложение 1).

3. Трудоемкость дисциплины и видов учебных занятий по дисциплине

Общая трудоемкость дисциплины составляет 3 зачётные единицы (108 академических часа).

(1 зачетная единица соответствует 36 академическим часам)

Видами учебных занятий и работы обучающегося по дисциплине могут являться.

Обозначение	Виды учебных занятий и работы обучающегося
Л	Лекции
ЛР	Лабораторные работы
ПЗ	Практические занятия
КоП	Компьютерный практикум
КРП	Групповые и индивидуальные консультации по курсовым работам (курсовым проектам)
СР	Самостоятельная работа обучающегося в период теоретического обучения
Контроль	Самостоятельная работа обучающегося и контактная работа обучающегося с преподавателем в период промежуточной аттестации

Структура дисциплины:

Форма обучения – очная

Наименование раздела дисциплины	Семестр	Количество часов по видам учебных занятий и работы обучающегося							Контроль	Формы промежуточной аттестации, текущего контроля успеваемости
		Л	ЛР	ПЗ	КоП	КРП	СР	Контроль		
Общие вопросы обеспечения безопасности при обустройстве строительной площадки.	8	6	-	8	-	-				<i>Контрольная работа -р.1</i> <i>Домашнее задание – р.2</i>
Профилактика производственного травматизма при выполнении основных строительных процессов	8	10	-	8	-	-	63	9		
Обеспечение пожарной безопасности на строительной площадке.	8	2		2	-	-				
Итого:	8	18	-	18	-	-	63	9	<i>Зачет</i>	

4. Содержание дисциплины, структурированное по видам учебных занятий и разделам

При проведении аудиторных учебных занятий предусмотрено проведение текущего контроля успеваемости:

- в рамках практических занятий предусмотрено выполнение обучающимися контрольной работы.

4.1 Лекции

Форма обучения – очная

№	Наименование раздела дисциплины	Тема и содержание лекций
1	Общие вопросы обеспечения безопасности при обустройстве строительной площадки	<i>Тема 1. Основные причины травматизма в строительстве, Анализ производственного травматизма. Требования охраны труда при обследованиях конструкций здания.</i> <i>Тема 2. Подготовительные мероприятия. Обустройство строительной площадки: ограждение территории, внутриплощадочные дороги. Прожекторное освещение рабочих мест. Выявление и обозначение постоянных и временных опасных зон.</i> <i>Тема 3. Организация санитарно-бытового обслуживания. Важность СБО на строительной площадке. Оценка потребностей в административно-бытовых помещениях.</i>
2	Профилактика производственного травматизма при выполнении основных строительных процессов	<i>Тема 4. Проектные документы по охране труда. Технические решения по безопасности труда в проектных документах ПОС и ППР.</i> <i>Тема 5. Погрузо-разгрузочные работы. Реализация требований безопасности к транспортным и погрузочно-разгрузочным работам. Организация временных дорог, площадок складирования.</i> <i>Тема 6. Безопасная разработка грунта. Причины травматизм при разработке грунта. Определение устойчивости откоса земляной выемки. Выбор элементов уступа для связного и несвязного грунта. Укреп-</i>

		ление стенки котлована, конструктивные решения крепления грунта. <i>Тема 7. Причины травматизма при монтажных работах.</i> Выбор तकелажных приспособлений и их расчет. Обеспечение временной устойчивости конструкций на монтаже. Организация рабочего места на высоте. <i>Тема 8. Безопасность выполнения бетонных работ.</i> Устройство арматурных каркасов и опалубки. Подача и укладка бетонной смеси, рабочее место на высоте, сроки распалубливания.
3	Обеспечение пожарной безопасности на строительной площадке	<i>Тема 9. Реакция горения.</i> Условия для возникновения и развития реакции горения. Проектные решения по снижению масштаба и ущерба от пожара на строительной площадке. Пожарная безопасность бытового городка. Эвакуация персонала при возникновении пожара. Профилактические меры по устранению условий для возникновения пожара в строительстве.

4.2. Лабораторные работы

Учебным планом не предусмотрены.

4.3. Практические занятия

Форма обучения – очная

№	Наименование раздела дисциплины	Тема и содержание занятия
1	Общие вопросы обеспечения безопасности при обустройстве строительной площадки.	<i>Тема 1. Организационные вопросы производственной безопасности.</i> Функции специалиста по охране труда, разработка плана мероприятий по охране труда и пожарной безопасности, расчет коэффициентов травматизма. Организация обучения персонала, порядок проведения инструктажей по правилам охраны труда и пожарной безопасности.
		<i>Тема 2. Обустройство строительной площадки.</i> Требования производственной и пожарной безопасности при обустройстве строительной площадки: ограждение территории, временные дороги, прожекторное освещение. Опасные зоны на строительной площадке, их классификация. Определение границ опасных зон.
		<i>Тема 3. Санитарно-бытовое обеспечение.</i> Требования к организации санитарно-бытового обслуживания на строительной площадке. Оценка потребностей во временных административно-бытовых зданиях. Предварительный расчет численности работников на объекте. Нормативы потребностей в площадях временных зданий. Расчет потребностей в административно-бытовых помещениях на строительной площадке.
		<i>Тема 4. Порядок расследования несчастного случая.</i> Расследование производственного травматизма и профессиональных заболеваний в строительстве: порядок расследования. Расследование реальных несчастных случаев в строительстве.
2	Профилактика производственного травматизма при выполнении основных строительных процессов	<i>Тема 5. Безопасность земляных работ.</i> Основные причины травматизма при земляных работах, нормативные требования безопасности к организации разработки грунта. Расчет параметров устойчивого земляного откоса. Конструктивные решения по креплению стенки котлована
		<i>Тема 6. Транспортные и погрузо-разгрузочные работы.</i> Обеспечение производственной безопасности транспортных и погрузо-разгрузочных работ. Причины травматизма. Требования безопасности к площадкам складирования. Организация транспортного обеспечения строительства.

		<p><i>Тема 7. Эксплуатация строительных кранов.</i> Безопасная эксплуатация грузоподъемных машин и механизмов. Грузовая и собственная устойчивость строительных кранов, расчет моментов опрокидывания и устойчивости. Проведение технического освидетельствования строительного крана.</p> <p><i>Тема 8. Безопасность монтажных работ.</i> Причины травматизма при выполнении монтажных работ. Способы обеспечения временной устойчивости конструкций. Инженерные решения по монтажной устойчивости строительной колонны и фермы.</p>
3	Обеспечение пожарной безопасности на строительной площадке.	<i>Тема 9. Пожарная безопасность на стройплощадке.</i> Профилактические мероприятия на строительной площадке по устранению причин для возникновения пожара. Средства тушения пожара, наружное пожарное водоснабжение, сигнализация и аварийная связь.

4.4. Компьютерные практикумы

Не предусмотрено учебным планом.

4.5. Групповые и индивидуальные консультации по курсовым работам (курсовым проектам)

Не предусмотрено учебным планом.

4.6. Самостоятельная работа обучающегося в период теоретического обучения

Самостоятельная работа обучающегося в период теоретического обучения включает в себя:

- самостоятельную подготовку к учебным занятиям, включая подготовку к аудиторным формам текущего контроля успеваемости;
- выполнение домашнего задания;
- самостоятельную подготовку к промежуточной аттестации.

В таблице указаны темы для самостоятельного изучения обучающимся:

Форма обучения - очная

№	Наименование раздела дисциплины	Темы для самостоятельного изучения
1	Общие вопросы обеспечения безопасности при обустройстве строительной площадки.	Организация обучения и проведения инструктажей. Надзор за производственной и пожарной безопасностью в строительстве. Изучение этих тем может осуществляться обучающимся с помощью электронных образовательных ресурсов.
2	Профилактика производственного травматизма при выполнении основных строительных процессов.	Порядок расследования несчастных случаев в строительстве, социальное страхование. Изучение этих тем может осуществляться обучающимся с помощью электронных образовательных ресурсов.
3	Обеспечение пожарной безопасности на строительной площадке	Средства и методы тушения пожара. Изучение этих тем может осуществляться обучающимся с помощью электронных образовательных ресурсов.

4.7. Самостоятельная работа обучающегося и контактная работа обучающегося с преподавателем в период промежуточной аттестации.

Работа обучающегося в период промежуточной аттестации включает в себя подготовку к форме промежуточной аттестации в виде зачета, а также саму промежуточную аттестацию.

5. Оценочные материалы по дисциплине

Фонд оценочных средств по дисциплине приведён в Приложении 1 к рабочей программе дисциплины.

Оценочные средства для проведения промежуточной аттестации, а также текущего контроля по дисциплине хранятся на кафедре (структурном подразделении), ответственной за преподавание данной дисциплины.

6. Учебно-методическое и материально-техническое обеспечение дисциплины

Основные принципы осуществления учебной работы обучающихся изложены в локальных нормативных актах, определяющих порядок организации контактной работы и порядок самостоятельной работы обучающихся. Организация учебной работы обучающихся на аудиторных учебных занятиях осуществляется в соответствии с п. 3.

6.1 Перечень учебных изданий и учебно-методических материалов для освоения дисциплины

Для освоения дисциплины обучающийся может использовать учебные издания и учебно-методические материалы, имеющиеся в научно-технической библиотеке НИУ МГСУ и/или размещённые в Электронных библиотечных системах.

Актуальный перечень учебных изданий и учебно-методических материалов представлен в Приложении 2 к рабочей программе дисциплины.

6.2 Перечень профессиональных баз данных и информационных справочных систем

При осуществлении образовательного процесса по дисциплине используются профессиональные базы данных и информационных справочных систем, перечень которых указан в Приложении 3 к рабочей программе дисциплины.

6.3 Перечень материально-технического, программного обеспечения освоения дисциплины

Учебные занятия по дисциплине проводятся в помещениях, оснащенных соответствующим оборудованием и программным обеспечением.

Перечень материально-технического и программного обеспечения дисциплины приведен в Приложении 4 к рабочей программе дисциплины.

Приложение 1 к рабочей программе

Шифр	Наименование дисциплины
Б1.В.ДВ.08.02	Безопасность на строительной площадке

Код направления подготовки / специальности	08.03.01
Направление подготовки / специальность	Строительство
Наименование ОПОП (направленность / профиль)	Стоимостной инжиниринг в строительстве
Год начала реализации ОПОП	2022
Уровень образования	Бакалавриат
Форма обучения	Очная
Год разработки/обновления	2022

ФОНД ОЦЕНОЧНЫХ СРЕДСТВ

1. Описание показателей и критериев оценивания компетенций, описание шкал оценивания

Оценивание формирования компетенций производится на основе показателей оценивания, указанных в п.2. рабочей программы и в п.1.1 ФОС.

Связь компетенций, индикаторов достижения компетенций и показателей оценивания приведена в п.2 рабочей программы.

1.1. Описание формирования и контроля показателей оценивания

Оценивание уровня освоения обучающимся компетенций осуществляется с помощью форм промежуточной аттестации и текущего контроля. Формы промежуточной аттестации и текущего контроля успеваемости по дисциплине, с помощью которых производится оценивание, указаны в учебном плане и в п.3 рабочей программы.

В таблице приведена информация о формировании результатов обучения по дисциплине разделами дисциплины, а также о контроле показателей оценивания компетенций формами оценивания.

Наименование показателя оценивания (результата обучения по дисциплине)	Номера разделов дисциплины	Формы оценивания (формы промежуточной аттестации, текущего контроля успеваемости)
Знает основные способы идентификации опасных производственных факторов на строительной площадке	1,2,3	Контрольная работа, Зачет
Имеет навыки (начального уровня) идентификации угроз (опасностей) строительного производства	2	Домашнее задание
Знает основные методы защиты от опасных производственных факторов на строительной площадке	1,2,3	Контрольная работа, Зачет
Имеет навыки (начального уровня) по выбору и расчету методов защиты человека от опасных факторов строительного производства	2	Домашнее задание
Знает основные требования пожарной безопасности к строительной площадке	3	Зачет

Знает технические решения по безопасности труда в проектных документах	2	Зачет
Знает требования безопасности при выполнении основных строительных процессов	2	Зачет
Знает основные профилактические меры по устранению условий для возникновения пожара в строительстве	3	Зачет

2. Описание критериев оценивания компетенций и шкалы оценивания

При проведении промежуточной аттестации в форме зачёта используется шкала оценивания: «Не зачтено», «Зачтено».

Показателями оценивания являются знания и навыки обучающегося, полученные при изучении дисциплины.

Критериями оценивания достижения показателей являются:

Показатель оценивания	Критерий оценивания
Знания	Знание терминов и определений, понятий
	Объём освоенного материала, усвоение всех дидактических единиц (разделов).
	Полнота ответов на проверочные вопросы
	Правильность ответов на вопросы
	Чёткость изложения и интерпретации знаний
Навыки начального уровня	Навыки выполнения заданий различной сложности
	Навыки самопроверки. Качество сформированных навыков
	Навыки анализа результатов выполнения заданий, решения задач
	Навыки представления результатов решения задач

2. Типовые контрольные задания для оценивания формирования компетенций

2.1. Промежуточная аттестация

2.1.1. Промежуточная аттестация в форме экзамена, дифференцированного зачета (зачета с оценкой), зачета

Форма промежуточной аттестации: зачет в 8 семестре (очная форма обучения)

Перечень типовых вопросов (заданий) для проведения зачета в 8 семестре для очной формы обучения.

№	Наименование раздела дисциплины	Типовые вопросы/задания
1.	Общие вопросы обеспечения безопасности при обустройстве строительной площадки	<ol style="list-style-type: none"> 1. Способы анализа производственного травматизма. 2. Основные причины травматизма в строительстве. 3. Безопасность работ при обследовании конструкций зданий. 3. Устройство ограждения территории стройплощадки. 4. Схемы движения и конструкции покрытия временных дорог. 5. Устройство прожекторного освещения стройплощадки. 6. Постоянные и временные опасные зоны на стройплощадке. 7. Организация санитарно-бытового обслуживания на стройплощадке. 8. Инвентарные административно-бытовые здания. 9. Номенклатура временных зданий на стройплощадке 10. Обучение персонала и виды инструктажей.

		11. Подготовка плана мероприятий по обеспечению безопасности на строительной площадке.
2.	Профилактика производственного травматизма при выполнении основных строительных процессов	12. Инженерные решения по безопасности труда в ПОС и ППР. 13. Процедура расследования несчастного случая. 14. Причины травматизма при погрузочно-разгрузочных работах. 15. Безопасное выполнение погрузочно-разгрузочных работ. 16. Причины травматизма при разработке грунта. 17. Выбор элементов равноустойчивого откоса. 18. Конструкции крепление откоса выемки. 19. Причины травматизма при монтажных работах. 20. Такелажные устройства для монтажных работ. 21. Временная устойчивость колонны на монтаже. 22. Временная устойчивость фермы на монтаже. 23. Защитные страховочные устройства для монтажных работ. 24. Безопасность проведения опалубочных и арматурных работ. 25. Безопасное выполнение подачи и укладки бетонной смеси. 26. Организация рабочего места на опалубке.
3.	Обеспечение пожарной безопасности на строительной площадке	27. Причины возникновения пожара на стройплощадке. 28. Характеристики взрывопожароопасности горючих материалов. 29. Обеспечение пожарной безопасности бытового городка. 30. Профилактические мероприятия по устранению причин пожара. 31. Наружное пожарное водоснабжение. 32. Средства и методы тушения огня на строительной площадке.

2.1.2. Промежуточная аттестация в форме защиты курсовой работы (курсового проекта)

Промежуточная аттестация в форме защиты курсовой работы/курсового проекта не проводится.

2.2. Текущий контроль

2.2.1. Перечень форм текущего контроля:

- контрольная работа в 8 семестре для очной формы обучения;
- домашнее задание в 8 семестре для очной формы обучения.

2.2.2. Типовые контрольные задания форм текущего контроля

Тема контрольной работы: «Общие вопросы обеспечения безопасности при обустройстве строительной площадки».

Перечень типовых контрольных вопросов для контрольной работы:

1. Способы анализа производственного травматизма.
2. Основные причины травматизма в строительстве.
3. Безопасность работ при обследовании конструкций зданий.
4. Устройство ограждения территории стройплощадки.
5. Схемы движения и конструкции покрытия временных дорог.
6. Устройство прожекторного освещения стройплощадки.
7. Постоянные и временные опасные зоны на стройплощадке.
8. Организация санитарно-бытового обслуживания на стройплощадке.
9. Инвентарные административно-бытовые здания.
10. Номенклатура временных зданий на стройплощадке.
11. Обучение персонала и виды инструктажей.

12. Требования пожарной безопасности на строительной площадке
13. Подготовка плана мероприятий по обеспечению безопасности на строительной площадке.
14. Порядок расследования несчастных случаев.

Домашнее задание по теме: «Профилактика производственного травматизма при выполнении основных строительных процессов».

Состав типового задания.

1. Разработать проект санитарно-бытового обеспечения строительной площадки при возведении жилищно-гражданского объекта с годовой программой работ $\Pi = 250$ млн. рублей с расчетом ожидаемой численности работающих.

2. Рассчитать профиль равноустойчивого откоса выемки глубиной 8 м, свободного от дополнительной нагрузки бермы. Грунт глинистый с характеристиками: плотность грунта $\gamma = 2$ т/м³, удельное сцепление грунта $c = 40$ кПа, угол внутреннего трения $\varphi = 15^\circ$. Расчет ведется в табличной форме.

3. Проверить грузовую устойчивость башенного крана КБ-302 с учетом дополнительных нагрузок на кран при подъеме груза весом $Q = 15$ кН. Исходные данные :

$G = 200$ кН - вес крана с противовесом; $c = 0,26$ м - расстояние от оси вращения крана до его центра тяжести; $v = 0,5$ м/с - скорость подъема груза. При опускании груза скорость принимается равной 1,5 м/с; $t = 5$ с - время торможения груза, секунда; $W_1 = 100$ Па - ветровая нагрузка на наветренную площадь крана; $W_2 = 50$ Па - ветровая нагрузка на наветренную площадь груза; $r = 10$ м - расстояние от опорного контура крана до центра приложения ветровой нагрузки на наветренную площадь крана; $\rho_1 = 20$ м - расстояние от опорного контура крана до центра приложения наветренной площади груза; $n = 0,2$ мин⁻¹ - частота вращения крана вокруг вертикальной оси; $h = 20$ м - расстояние от оголовка стрелы до опорного контура крана; $H = 20$ м - расстояние от оголовка стрелы до центра тяжести груза, приподнятого над землей на высоту 20-30 см; $\alpha = 2^\circ$ - угол наклона пути крана, градус; $b = 1,75$ м - расстояние от оси вращения крана до ребра опрокидывания; $a = 20$ м - расстояние от оси вращения крана до центра тяжести наибольшего рабочего груза, подвешенного к крюку; $h_1 = 10$ м - расстояние от центра тяжести крана до опорного контура крана.

4. Выбрать конструкцию и рассчитать устойчивость подмости каменщика для выполнения работ по кладке кирпичной стены. Нагрузка на подмость: кирпич – 180 шт., раствор – 0,2 м³, каменщики – 3 человека по 100 кг каждый.

5. Подобрать сечение балки траверсы, работающей на изгиб, для подъема ригеля весом $P = 80$ кН с расстоянием между подвесками 5,8 м.

6. Рассчитать временную устойчивость железобетонной колонны сечением 30x40 см и высотой 12 м на опрокидывание от ветровой нагрузки. Монтажные работы ведутся в Московской области.

7. Рассчитать временную устойчивость металлической фермы с параллельными поясами пролетом 36 метров на опрокидывание от ветровой нагрузки. Высота фермы 1,2 м, монтажные работы ведутся в Московской области.

3. Методические материалы, определяющие процедуры оценивания

Процедура проведения промежуточной аттестации и текущего контроля успеваемости регламентируется локальным нормативным актом, определяющим порядок осуществления текущего контроля успеваемости и промежуточной аттестации обучающихся.

3.1. Процедура оценивания при проведении промежуточной аттестации обучающихся по дисциплине в форме экзамена и/или дифференцированного зачета (зачета с оценкой)

Промежуточная аттестация по дисциплине в форме экзамена/дифференцированного зачёта (зачета с оценкой) не проводится.

3.2. Процедура оценивания при проведении промежуточной аттестации обучающихся по дисциплине в форме зачета

Промежуточная аттестация по дисциплине в форме зачёта проводится в 8 семестре для очной формы обучения. Для оценивания знаний и навыков используются критерии и шкала, указанные п. 1.2.

Ниже приведены правила оценивания формирования компетенций по показателю оценивания «Знания».

Критерий оценивания	Уровень освоения и оценка	
	Не зачтено	Зачтено
Знание терминов и определений, понятий	Не знает терминов и определений	Знает термины и определения
Объём освоенного материала, усвоение всех дидактических единиц (разделов)	Не знает значительной части материала дисциплины	Знает материал дисциплины
Полнота ответов на проверочные вопросы	Не даёт ответы на большинство вопросов	Даёт ответы на большинство вопросов
Правильность ответов на вопросы	Допускает грубые ошибки при изложении ответа на вопрос	Не допускает ошибок при изложении ответа на вопрос
Чёткость изложения и интерпретации знаний	Излагает знания без логической последовательности	Излагает знания в логической последовательности
	Не иллюстрирует изложение поясняющими схемами, рисунками и примерами	Иллюстрирует изложение поясняющими схемами, рисунками и примерами
	Неверно излагает и интерпретирует знания	Верно излагает и интерпретирует знания

3.3. Процедура оценивания при проведении промежуточной аттестации обучающихся по дисциплине в форме защиты курсовой работы (курсового проекта)

Промежуточная аттестация по дисциплине в форме защиты курсовой работы/курсового проекта не проводится.

Приложение 2 к рабочей программе

Шифр	Наименование дисциплины
Б1.В.ДВ.08.02	Безопасность на строительной площадке

Код направления подготовки / специальности	08.03.01
Направление подготовки / специальность	Строительство
Наименование ОПОП (направленность / профиль)	Стоимостной инжиниринг в строительстве
Год начала реализации ОПОП	2022
Уровень образования	Бакалавриат
Форма обучения	Очная
Год разработки/обновления	2022

Перечень учебных изданий и учебно-методических материалов

Печатные учебные издания в НТБ НИУ МГСУ:

№ п/п	Автор, название, место издания, издательство, год издания, количество страниц	Количество экземпляров в библиотеке НИУ МГСУ
1.	Сугак, Е. Б. Безопасность жизнедеятельности (раздел "Охрана труда в строительстве") : учебное пособие / Е. Б. Сугак ; [рец.: В. Н. Соловьев, С. Е. Попов] ; Московский государственный строительный университет. - Москва : МГСУ, 2014. - 111 с. : ил., табл. - Библиогр.: с. 109 (12 назв.). - ISBN 978-5-7264-0790-6.	31
2.	Сугак, Е. Б. Безопасность жизнедеятельности (раздел "Охрана труда в строительстве") : учебное пособие / Е. Б. Сугак ; Нац. иссл.- Моск. гос. строит. ун-т. - 2-е изд. - Москва : МИСИ-МГСУ, 2016. - 111 с. : ил., табл. - (Охрана труда). - Библиогр.: с. 108 (12 назв.). - ISBN 978-5-7264-1254-2.	5

Электронные учебные издания в электронно-библиотечных системах (ЭБС):

№ п/п	Автор, название, место издания, год издания, количество страниц	Ссылка на учебное издание в ЭБС
1	Сугак, Е. Б. Безопасность жизнедеятельности (раздел «Охрана труда в строительстве») : учебное пособие / Е. Б. Сугак ; Нац. исследоват. моск. гос. строит. ун-т. - 3-е изд. (эл.). - Москва : Изд-во МИСИ-МГСУ, 2017. - (Охрана труда). - URL: - ISBN 978-5-7264-1594-9 : Загл. с титул. экрана. - Текст : электронный.	http://lib-04.gic.mgsu.ru/lib/2019/78.pdf

2	Беляков Г.И. Безопасность жизнедеятельности. Охрана труда в 3 т., т.1 : Учебник для вузов - 4-е изд. - Москва : Юрайт, 2022. - 360 с. - Режим доступа: Электронно-библиотечная система Юрайт, для авториз. пользователей. - ISBN 978-5-534-12634-1	https://urait.ru/book/cover/3D1DD569-4E69-49F2-892B-9
---	--	---

Перечень учебно-методических материалов в НТБ НИУ МГСУ

№ п/п	Автор, название, место издания, издательство, год издания, количество страниц
1.	Сугак Е.Б. Охрана труда и техника безопасности в строительстве [Электронный ресурс] : Метод. указания к практическим занятиям для обучающихся по направлению подготовки 08.03.01 Строительство по профилю «Промышленное и гражданское строительство» / Нац. исследоват. Моск. гос. строит. ун-т. – Электрон. Текстовые дан. (0,57Мб). – Москва : МИСИ-МГСУ, 2019. 38 с. – (Строительство). – Загл. с титул. Экрана http://lib-04.gic.mgsu.ru/lib/metod2019/95.pdf

Согласовано:
НТБ

07.06.2022

Толшина Д. Н.

НТБ НИУ МГСУ

Приложение 3 к рабочей программе

Шифр	Наименование дисциплины
Б1.В.ДВ.08.02	Безопасность на строительной площадке

Код направления подготовки / специальности	08.03.01
Направление подготовки / специальность	Строительство
Наименование ОПОП (направленность / профиль)	Стоимостной инжиниринг в строительстве
Год начала реализации ОПОП	2022
Уровень образования	Бакалавриат
Форма обучения	Очная
Год разработки/обновления	2022

Перечень профессиональных баз данных и информационных справочных систем

Наименование	Электронный адрес ресурса
«Российское образование» - федеральный портал	http://www.edu.ru/index.php
Научная электронная библиотека	http://elibrary.ru/defaultx.asp?
Электронная библиотечная система IPRbooks	http://www.iprbookshop.ru/
Федеральная университетская компьютерная сеть России	http://www.runnet.ru/
Информационная система «Единое окно доступа к образовательным ресурсам»	http://window.edu.ru/
Научно-практический и учебно-методический журнал «Безопасность жизнедеятельности»	http://novtex.ru
Научно-технический журнал по строительству и архитектуре «Вестник МГСУ»	http://www.vestnikmgsu.ru/
Производственный журнал «Охрана труда и техника безопасности в строительстве»	http://panor.ru
Научно-техническая библиотека НИУ МГСУ	http://www.mgsu.ru/resources/Biblioteka/

Приложение 4 к рабочей программе

Шифр	Наименование дисциплины
Б1.В.ДВ.08.02	Безопасность на строительной площадке

Код направления подготовки / специальности	08.03.01
Направление подготовки / специальность	Строительство
Наименование ОПОП (направленность / профиль)	Стоимостной инжиниринг в строительстве
Год начала реализации ОПОП	2022
Уровень образования	Бакалавриат
Форма обучения	Очная
Год разработки/обновления	2022

Материально-техническое и программное обеспечение дисциплины

Наименование специальных помещений и помещений для самостоятельной работы	Оснащенность специальных помещений и помещений для самостоятельной работы	Перечень лицензионного программного обеспечения. Реквизиты подтверждающего документа
Учебные аудитории для проведения учебных занятий, текущего контроля и промежуточной аттестации	Рабочее место преподавателя, рабочие места обучающихся	
<p>Помещение для самостоятельной работы обучающихся</p> <p>Ауд. 41 НТБ на 80 посадочных мест (рабочее место библиотекаря, рабочие места обучающихся)</p>	<p>ИБП GE VH Series VH 700</p> <p>Источник бесперебойного питания РИП-12 (2 шт.)</p> <p>Компьютер/ТИП №5 (2 шт.)</p> <p>Компьютер Тип № 1 (6 шт.)</p> <p>Контрольно-пусковой блок С2000-КПБ (26 шт.)</p> <p>Монитор / Samsung 21,5" S22C200B (80 шт.)</p> <p>Плоттер / HP DJ T770</p> <p>Прибор приемно-контрольный С2000-АСПТ (2 шт.)</p> <p>Принтер / HP LaserJet P2015 DN</p> <p>Принтер /Тип № 4 н/т</p> <p>Принтер HP LJ Pro 400 M401dn</p> <p>Системный блок / Kraftway Credo тип 4 (79 шт.)</p> <p>Электронное табло 2000*950</p>	<p>Adobe Acrobat Reader DC (ПО предоставляется бесплатно на условиях OpLic)</p> <p>Adobe Flash Player (ПО предоставляется бесплатно на условиях OpLic)</p> <p>APM Civil Engineering (Договор № 109/9.13_АО НИУ от 09.12.13 (НИУ-13))</p> <p>ArcGIS Desktop (Договор передачи с ЕСПИ СНГ 31 лицензии от 27.01.2016)</p> <p>ArhciCAD [22] (БД; Веб-кабинет или подписка; OpenLicense)</p> <p>AutoCAD [2018] (БД; Веб-кабинет или подписка; OpenLicense)</p> <p>AutoCAD [2020] (БД; Веб-кабинет или подписка; OpenLicense)</p> <p>Autodesk Revit [2018] (БД; Веб-кабинет или подписка; OpenLicense)</p> <p>Autodesk Revit [2020] (БД; Веб-кабинет или подписка; OpenLicense)</p> <p>CorelDRAW [GSX5;55] (Договор № 292/10.11- АО НИУ от 28.11.2011 (НИУ-11))</p> <p>eLearnBrowser [1.3] (Договор ГМЛ-Л-16/03-846 от 30.03.2016)</p> <p>Google Chrome (ПО предоставляется бесплатно на условиях OpLic)</p>

		<p>Lazarus (ПО предоставляется бесплатно на условиях OpLic)</p> <p>Mathcad [Edu.Prime;3;30] (Договор №109/9.13_АО НИУ от 09.12.13 (НИУ-13))</p> <p>Mathworks Matlab [R2008a;100] (Договор 089/08-ОК(ИОП) от 24.10.2008)</p> <p>Mozilla Firefox (ПО предоставляется бесплатно на условиях OpLic)</p> <p>MS Access [2013;Im] (OpenLicense; Подписка Azure Dev Tools; БД; Веб-кабинет)</p> <p>MS ProjectPro [2013;ImX] (OpenLicense; Подписка Azure Dev Tools; БД; Веб-кабинет)</p> <p>MS VisioPro [2013;ADT] (OpenLicense; Подписка Azure Dev Tools; БД; Веб-кабинет)</p> <p>MS Visual FoxPro [ADT] (OpenLicense; Подписка Azure Dev Tools; БД; Веб-кабинет)</p> <p>nanoCAD СПДС Стройплощадка (Договор бесплатной передачи / партнерство)</p> <p>PascalABC [3.2.0.1311] (ПО предоставляется бесплатно на условиях OpLic)</p> <p>Visual Studio Ent [2015;Imx] (OpenLicense; Подписка Azure Dev Tools; БД; Веб-кабинет)</p> <p>Visual Studio Expr [2008;ImX] (OpenLicense; Подписка Azure Dev Tools; БД; Веб-кабинет)</p> <p>WinPro 7 [ADT] (OpenLicense; Подписка Azure Dev Tools; БД; Веб-кабинет)</p> <p>Компас-3D V14 АЕС (Договор № 109/9.13_АО НИУ от 09.12.13 (НИУ-13))</p> <p>ПК ЛИРА-САПР [2013] (Договор № 109/9.13_АО НИУ от 09.12.13 (НИУ-13))</p>
<p>Помещение для самостоятельной работы обучающихся</p> <p>Ауд. 59 НТБ на 5 посадочных мест, оборудованных компьютерами (рабочее место библиотекаря, рабочие места обучающихся, рабочее место для лиц с ограниченными возможностями здоровья) Читальный зал на 52 посадочных места</p>	<p>Компьютер / ТИП №5 (4 шт.)</p> <p>Монитор Acer 17" AL1717 (4 шт.)</p> <p>Монитор Samsung 24" S24C450B</p> <p>Системный блок Kraftway Credo KC36 2007 (4 шт.)</p> <p>Системный блок Kraftway Credo KC43 с KSS тип3</p> <p>Принтер/HP LaserJet P2015 DN</p> <p>Аудиторный стол для инвалидов-колясочников</p>	<p>Google Chrome (ПО предоставляется бесплатно на условиях OpLic (не требуется))</p> <p>Adobe Acrobat Reader DC (ПО предоставляется бесплатно на условиях OpLic (не требуется))</p> <p>eLearnBrowser [1.3] (Договор ГМЛ-Л-16/03-846 от 30.03.2016)</p> <p>Mozilla Firefox (ПО предоставляется бесплатно на условиях OpLic (лицензия не требуется))</p> <p>MS OfficeStd [2010; 300] (Договор № 162/10 - АО НИУ от 18.11.2010 (НИУ-10))</p>

	<p>Видеоувеличитель /Optelec ClearNote Джойстик компьютерный беспроводной Клавиатура Clevo с большими кнопками и накладкой (беспроводная) Кнопка компьютерная выносная малая Кнопка компьютерная выносная малая (2 шт.)</p>	<p>Adobe Acrobat Reader [11] (ПО предоставляется бесплатно на условиях OpLic (лицензия не требуется)) K-Lite Codec Pack (ПО предоставляется бесплатно на условиях OpLic (лицензия не требуется))</p>
<p>Помещение для самостоятельной работы обучающихся</p> <p>Ауд. 84 НТБ На 5 посадочных мест, оборудованных компьютерами (рабочее место библиотекаря, рабочие места обучающихся)</p> <p>Читальный зал на 52 посадочных места</p>	<p>Монитор Acer 17" AL1717 (5 шт.) Системный блок Kraftway KW17 2010 (5 шт.)</p>	<p>AutoCAD [2020] (БД; Веб-кабинет или подписка; OpenLicense) Eurosoft STARK [201W;20] (Договор № 089/08-ОК(ИОП) от 24.10.2008) MS OfficeStd [2010; 300] (Договор № 162/10 - АО НИУ от 18.11.2010 (НИУ-10)) nanoCAD СПДС Конструкции (Договор бесплатной передачи / партнерство) WinPro 7 [ADT] (OpenLicense; Подписка Azure Dev Tools; БД; Веб-кабинет) ПК ЛИРА-САПР [2013R5] (ПО предоставляется бесплатно на условиях OpLic (лицензия не требуется))</p>

Федеральное государственное бюджетное образовательное учреждение высшего образования
«НАЦИОНАЛЬНЫЙ ИССЛЕДОВАТЕЛЬСКИЙ МОСКОВСКИЙ ГОСУДАРСТВЕННЫЙ
СТРОИТЕЛЬНЫЙ УНИВЕРСИТЕТ»

РАБОЧАЯ ПРОГРАММА

Шифр	Наименование дисциплины
Б1.В.ДВ.08.03	Деловой русский язык

Код направления подготовки / специальности	08.03.01
Направление подготовки / специальность	Строительство
Наименование ОПОП (направленность / профиль)	Стоимостной инжиниринг в строительстве
Год начала реализации ОПОП	2022
Уровень образования	бакалавриат
Форма обучения	очная
Год разработки/обновления	2022

Разработчики:

должность	ученая степень, ученое звание	ФИО
доцент	канд. пед. наук	Логинова О.В.

Рабочая программа дисциплины разработана и одобрена кафедрой (структурным подразделением) «Русский язык как иностранный».

Рабочая программа утверждена методической комиссией по УГСН, протокол № 1 от 29.08.2022 г.

1. Цель освоения дисциплины

Целью освоения дисциплины «Деловой русский язык» является углубление уровня освоения компетенции обучающегося в области профессионального общения на русском языке в сферах науки, техники, технологий, делопроизводства.

Программа составлена в соответствии с требованиями Федерального государственного образовательного стандарта высшего образования по направлению подготовки/специальности 08.03.01. Строительство.

Дисциплина относится к обязательной части/части, формируемой участниками образовательных отношений, Блока 1 «Дисциплины (модули)» основной профессиональной образовательной программы «Стоимостной инжиниринг в строительстве». Дисциплина является обязательной для изучения/дисциплиной по выбору обучающегося.

2. Перечень планируемых результатов обучения по дисциплине, соотнесенных с планируемыми результатами освоения образовательной программы

Код и наименование компетенции (результат освоения)	Код и наименование индикатора достижения компетенции
УК-1. Способен осуществлять поиск, критический анализ и синтез информации, применять системный подход для решения поставленных задач	УК-1.3 Логичное и последовательное изложение информации, формулирование аргументированных выводов и суждений.
УК-4. Способен осуществлять деловую коммуникацию в устной и письменной формах на государственном языке Российской Федерации и иностранном(ых) языке(ах)	УК-4.1 Ведение делового общения на государственном языке Российской Федерации с соблюдением этических норм
ПК-7. Способен осуществлять организационно-техническое сопровождение и планирование работ по подготовке и реализации инвестиционно-строительного проекта	ПК 7.3. Составление организационно-распорядительных документов в соответствии с действующим законодательством.
	ПК 7.14. Составление документов для получения разрешения на ввод объекта капитального строительства в эксплуатацию.

Код и наименование индикатора достижения компетенции	Наименование показателя оценивания (результата обучения по дисциплине)
К-1.3 Логичное и последовательное изложение информации, формулирование аргументированных выводов и суждений.	Знает основные лексические единицы, грамматические и синтаксические конструкции научного стиля речи, необходимые для последовательного изложения информации и особенности функциональных стилей речи русского языка и языковые приемы, применяющиеся при передаче информации. Имеет навыки (основного уровня) стилистически и грамматически верного, логичного и структурированного изложения информации с указанием источников, найденных в поисковых системах и базах данных «Знаниум», «Лань», «Юрайт», IPR-book, КиберЛенинка, НТБ НИУ МГСУ, Консультант Плюс и др. в ситуации делового общения с соблюдением речевых норм русского языка.

УК-4. Способен осуществлять деловую коммуникацию в устной и письменной формах на государственном языке Российской Федерации и иностранном(ых) языке(ах).	Знает речевые приемы и нормы этикета для осуществления деловой коммуникации в устной и письменной формах Имеет навыки (основного уровня) деловой и профессиональной коммуникации на русском языке в устной и письменной формах с соблюдением этических норм речевого поведения.
ПК 7.3. Составление организационно-распорядительных документов в соответствии с действующим законодательством.	Знает состав, структуру и языковое оформление в рамках официально-делового стиля организационно-распорядительных документов, связанных с подготовкой и реализацией инвестиционно-строительного проекта Имеет навыки (основного уровня) составления организационно-распорядительных документов с использованием типовых синтаксических конструкций и терминов при представлении их для получения разрешения на ввод объекта капитального строительства в эксплуатацию и постановки на государственный учет объекта капитального строительства и регистрации прав на него.
ПК 7.14. Составление документов для получения разрешения на ввод объекта капитального строительства в эксплуатацию.	

Информация о формировании и контроле результатов обучения представлена в Фонде оценочных средств (Приложение 1).

3. Трудоемкость дисциплины и видов учебных занятий по дисциплине

Общая трудоемкость дисциплины составляет 3 зачётные единицы (108 академических часов).

(1 зачетная единица соответствует 36 академическим часам)

Видами учебных занятий и работы обучающегося по дисциплине могут являться.

Обозначение	Виды учебных занятий и работы обучающегося
Л	Лекции
ЛР	Лабораторные работы
ПЗ	Практические занятия
КоП	Компьютерный практикум
КРП	Групповые и индивидуальные консультации по курсовым работам (курсовым проектам)
СР	Самостоятельная работа обучающегося в период теоретического обучения
Контроль	Самостоятельная работа обучающегося и контактная работа обучающегося с преподавателем в период промежуточной аттестации

Структура дисциплины:

Форма обучения – очная.

№	Наименование раздела дисциплины	Семестр	Количество часов по видам учебных занятий и работы обучающегося							Формы промежуточной аттестации, текущего контроля успеваемости*	
			Л	ЛР	ПЗ	КоП	КРП	СР	Контроль		
1.	Технология делового письма	8	9		9				63	9	<i>Контрольная работа – р.1 Домашнее задание – р. 1,2</i>
2.	Устное деловое общение	8	9		9						

	Итого:	8	18		18		63	9	Зачет
--	--------	---	----	--	----	--	----	---	-------

4. Содержание дисциплины, структурированное по видам учебных занятий и разделам

При проведении аудиторных учебных занятий предусмотрено проведение текущего контроля успеваемости:

- В рамках практических занятий предусмотрено выполнение обучающимися контрольной работы.

4.1 Лекции

№	Наименование раздела дисциплины	Тема и содержание лекций
1.	Технология делового письма	<p><i>Тема: Функциональные стили современного русского литературного языка. Научный стиль</i> Функциональные стили современного русского литературного языка. Научный стиль. Структура научного текста. Языковые особенности научного стиля речи. Компрессия научного текста: план, тезисы, конспект, реферат, аннотация, рецензия. Основные правила составления библиографии.</p> <p><i>Тема: Официально-деловой стиль речи. Языковые особенности официально-делового стиля.</i> Сфера функционирования и назначение официально-делового стиля речи. Лексические, морфологические и синтаксические особенности официально-делового стиля речи. Подстили и жанры официально-делового стиля. Устные и письменные формы делового общения.</p> <p><i>Тема: Письменные формы делового общения.</i> Классификация деловых документов по характеру (личные, служебные). Организационно-распорядительные и информационно-справочные документы. Структурные особенности и реквизиты документов.</p> <p><i>Тема: Правила составления личных документов.</i> Виды личных документов: заявление, резюме, автобиография, характеристика, доверенность, расписка. Реквизиты личных документов. Устойчивые грамматические конструкции (клише), фразеологизмы, синтаксические обороты, характерные для языка личных документов.</p> <p><i>Тема: Правила составления информационно-справочных документов.</i> Виды информационно-справочных документов, докладная записка, объяснительная записка, служебная записка. Протокол. Клише, фразеологизмы, синтаксические обороты, характерные для языка информационно-справочных документов.</p> <p>Составление производственных документов, деловая переписка. Виды деловых писем (письмо-запрос, письмо-благодарность и т.п.). Составление договоров. Оформление проектной документации.</p> <p><i>Тема: Языковая норма.</i> Норма на разных языковых уровнях: акцентология и фонетика, грамматика, лексика, синтаксис, стилистика.</p>
2.	Устное деловое общение	<p><i>Тема: Этика делового общения.</i> Деловой этикет. Национальные особенности русского делового общения. Формулы русского речевого этикета. Понятие речевой ситуации. Ведение деловых переговоров, дискуссий, круглых столов. Психологические приёмы при ведении переговоров.</p> <p><i>Тема: Основы ораторского искусства.</i> Взаимодействие оратора и аудитории. Основные каналы влияния</p>

	оратора на аудиторию. Требования, предъявляемые к языку оратора. Основные средства выразительности публичного выступления: риторические фигуры и тропы. Подготовка публичного выступления. Определение темы и цели ораторской речи. Композиция и план речи. Вступление, основная часть, заключение и приемы возбуждения внимания. Правила цитирования. Способы произнесения речи. <i>Тема: Устные формы делового общения. Монологическая и диалогическая речь.</i> Ведение деловых переговоров, дискуссий, круглых столов. Психологические приёмы при ведении переговоров. Публичное монологическое выступление. Выступление с презентацией. Ведение деловых переговоров, деловых бесед, телефонных переговоров.
--	--

4.2 *Лабораторные работы*
Не предусмотрено учебным планом.

4.3 *Практические занятия*

№	Наименование раздела дисциплины	Тема и содержание занятия
1.	Технология делового письма	<i>Тема: Языковые особенности официально-делового стиля речи.</i> Лексические, морфологические и синтаксические особенности официально-делового стиля речи. Выполнение упражнений на закрепление навыков использования в деловых документах терминов, устойчивых выражений и грамматических конструкций официально-делового стиля. Анализ и редактирование текстов делового содержания. <i>Тема: Правила составления личных документов.</i> Анализ образцов личных документов, выделение характерных структурных особенностей, реквизитов, клише, фразеологизмов, синтаксических оборотов. Составление заявления, резюме, автобиографии, характеристики, доверенности, расписки. <i>Тема: Правила составления информационно-справочных документов.</i> Анализ образцов информационно-справочных документов. Составление объяснительной записки, докладной записки, служебной записки, протокола. <i>Тема: Деловая переписка.</i> Анализ образцов деловых писем различного вида с точки зрения формы, содержания, соблюдения требований этикета делового общения. Составление деловых писем разного вида с использованием формул русского речевого письменного этикета.
2.	Устное деловое общение	<i>Тема: Вербальные и невербальные средства коммуникации</i> Обсуждение видов вербальных и невербальных средств деловой коммуникации. <i>Тема: Публичное выступление с докладом.</i> Проведение презентаций и круглого стола по заданной тематике. Анализ <i>Тема: Деловая беседа</i> Анализ средств связи для ведения деловой беседы (причина-следствие, пояснение-уточнение, сопоставление-противопоставление, присоединение-указание на контекст, последовательность, вывод, обобщение, оценка достоверности, рациональная оценка).

4.4 Компьютерные практикумы

Не предусмотрено учебным планом.

4.5 Групповые и индивидуальные консультации по курсовым работам (курсовым проектам)

Не предусмотрено учебным планом.

4.6 Самостоятельная работа обучающегося в период теоретического обучения

Самостоятельная работа обучающегося в период теоретического обучения включает в себя:

- самостоятельную подготовку к учебным занятиям, включая подготовку к аудиторным формам текущего контроля успеваемости;
- выполнение домашних заданий;
- самостоятельную подготовку к промежуточной аттестации.

В таблице указаны темы для самостоятельного изучения обучающимся:

Форма обучения – очная

№	Наименование раздела дисциплины	Темы для самостоятельного изучения
1	Технология делового письма	<p><i>Тем.: Профессионально-деловое общение.</i> Виды, формы, языковая специфика профессионально-делового общения. Лексические, морфологические, синтаксические и текстовые параметры устной и письменной речи.</p> <p><i>Тема: Понятие коммуникативного барьера и коммуникативной компетентности.</i> Виды коммуникативного барьера. Параметры коммуникативной компетентности. Особенности формирования профессионально-коммуникативной компетентности будущего инженера.</p> <p><i>Тема: Канцелярский документ как особый тип текста.</i> Требования к тексту-документу и его языковые особенности. Форма канцелярских документов. Принципы классификации деловых документов.</p> <p><i>Тема: Язык документов</i> Правила сокращения в текстах документов. Правописание названий организаций и учреждений.</p>
2	Устное деловое общение	<p><i>Тема: Особенности устной формы речи.</i> Слушание как вид речевой деятельности. Приёмы эффективного слушания.</p> <p><i>Тема: Жанровые разновидности устной деловой речи</i> (деловой разговор, беседа, собеседование, переговоры, спор, дискуссия, полемика, дебаты, прения, диспут, сообщение (доклад), обсуждение).</p> <p><i>Тема: Особенности лексики современной деловой устной и письменной речи.</i> Официальное и неофициальное деловое общение.</p> <p><i>Тема: Деловая презентация</i> Понятие и цели презентации. Факторы, влияющие на эффективность презентации. Организация презентации Язык презентации. Учёт национальных особенностей при подготовке и проведении презентации</p> <p><i>Тема: Жанры деловых текстов в обучении деловому общению.</i> Развитие лексико-грамматических и языковых навыков</p>

		<p>деловой коммуникации. <i>Тема: Реклама как особый жанр деловой коммуникации.</i> Цели и задачи рекламы. Структура рекламного текста (заголовок, основной текст, эхо-фраза). Лексические, морфологические и синтаксические особенности рекламы. Приёмы аллюзий, перифраз, паронимов, сравнений, метафор и метонимий в рекламе.</p>
--	--	--

4.7 Самостоятельная работа обучающегося и контактная работа обучающегося с преподавателем в период промежуточной аттестации

Работа обучающегося в период промежуточной аттестации включает в себя подготовку к формам промежуточной аттестации (к зачёту), а также саму промежуточную аттестацию.

5. Оценочные материалы по дисциплине

Фонд оценочных средств по дисциплине приведён в Приложении 1 к рабочей программе дисциплины.

Оценочные средства для проведения промежуточной аттестации, а также текущего контроля по дисциплине хранятся на кафедре (структурном подразделении), ответственной за преподавание данной дисциплины.

6. Учебно-методическое и материально-техническое обеспечение дисциплины

Основные принципы осуществления учебной работы обучающихся изложены в локальных нормативных актах, определяющих порядок организации контактной работы и порядок самостоятельной работы обучающихся. Организация учебной работы обучающихся на аудиторных учебных занятиях осуществляется в соответствии с п. 3.

6.1 Перечень учебных изданий и учебно-методических материалов для освоения дисциплины

Для освоения дисциплины обучающийся может использовать учебные издания и учебно-методические материалы, имеющиеся в научно-технической библиотеке НИУ МГСУ и/или размещённые в Электронных библиотечных системах.

Актуальный перечень учебных изданий и учебно-методических материалов представлен в Приложении 2 к рабочей программе дисциплины.

6.2 Перечень профессиональных баз данных и информационных справочных систем

При осуществлении образовательного процесса по дисциплине используются профессиональные базы данных и информационных справочных систем, перечень которых указан в Приложении 3 к рабочей программе дисциплины.

6.3 Перечень материально-технического, программного обеспечения освоения дисциплины

Учебные занятия по дисциплине проводятся в помещениях, оснащенных соответствующим оборудованием и программным обеспечением.

Перечень материально-технического и программного обеспечения дисциплины приведен в Приложении 4 к рабочей программе дисциплины.

Шифр	Наименование дисциплины
Б1.В.ДВ.08.03	Деловой русский язык

Код направления подготовки / специальности	08.03.01
Направление подготовки / специальность	Строительство
Наименование ОПОП (направленность / профиль)	Стоимостной инжиниринг в строительстве
Год начала реализации ОПОП	2022
Уровень образования	бакалавриат
Форма обучения	очная
Год разработки/обновления	2022

ФОНД ОЦЕНОЧНЫХ СРЕДСТВ

1. Описание показателей и критериев оценивания компетенций, описание шкал оценивания

Оценивание формирования компетенций производится на основе показателей оценивания, указанных в п.2. рабочей программы и в п.1.1 ФОС.

Связь компетенций, индикаторов достижения компетенций и показателей оценивания приведена в п.2 рабочей программы.

1.1. Описание формирования и контроля показателей оценивания

Оценивание уровня освоения обучающимся компетенций осуществляется с помощью форм промежуточной аттестации и текущего контроля. Формы промежуточной аттестации и текущего контроля успеваемости по дисциплине, с помощью которых производится оценивание, указаны в учебном плане и в п.3 рабочей программы.

В таблице приведена информация о формировании результатов обучения по дисциплине разделами дисциплины, а также о контроле показателей оценивания компетенций формами оценивания.

Наименование показателя оценивания (результата обучения по дисциплине)	Номера разделов дисциплины	Формы оценивания (формы промежуточной аттестации, текущего контроля успеваемости)
Знает основные лексические единицы, грамматические и синтаксические конструкции делового русского языка, необходимые для структурированного изложения информации.	1,2	<i>Контрольная работа Домашнее задание №1 Зачёт</i>
Имеет навыки (основного уровня) стилистически и грамматически верного изложения найденной информации с указанием источников в ситуации делового общения.	1,2	<i>Контрольная работа Домашнее задание №2</i>
Знает нормы делового общения и порядок ведения деловой переписки.	1	<i>Контрольная работа Домашнее задание №1 Зачёт</i>

Имеет навыки (основного уровня) деловой и профессиональной коммуникации на русском языке в письменной форме с соблюдением этических норм речевого поведения.	2	<i>Домашнее задание №2 Зачёт</i>
Знает базовую лексику и языковые конструкции, характерные для устной и письменной речи учебно-профессиональной сферы общения.	2	<i>Домашнее задание №2 Зачёт</i>
Имеет навыки (основного уровня) чтения со словарем и понимания на слух содержания учебно-научных текстов.	1,2	<i>Контрольная работа Домашнее задание №1 Зачёт</i>
Знает лексику и грамматические конструкции для осуществления деловой и профессионально-ориентированной коммуникации на иностранном (русском) языке. Знает особенности построения устной и письменной речи с точки зрения логики, ясности и аргументации.	1,2	<i>Контрольная работа Домашнее задание №1 Зачёт</i>
Имеет навыки (основного уровня) аргументировано и ясно строить устную речь при ведении коммуникации профессионально-ориентированного характера. Имеет навыки (основного уровня) систематизированно представлять научную информацию на иностранном языке.	2	<i>Домашнее задание №2 Зачёт</i>
Знает состав, структуру и языковое оформление в рамках официально-делового стиля организационно-распорядительных документов, связанных с подготовкой и реализацией инвестиционно-строительного проекта.	1,2	<i>Контрольная работа Домашнее задание № 1</i>
Имеет навыки (основного уровня) составления организационно-распорядительных документов с использованием типовых синтаксических конструкций и терминов при представлении их для получения разрешения на ввод объекта капитального строительства в эксплуатацию и постановки на государственный учет объекта капитального строительства и регистрации прав на него.	1	<i>Контрольная работа Домашнее задание № 1</i>

1.2. Описание критериев оценивания компетенций и шкалы оценивания

При проведении промежуточной аттестации в форме зачёта используется шкала оценивания: «Не зачтено», «Зачтено».

Показателями оценивания являются знания и навыки обучающегося, полученные при изучении дисциплины.

Критериями оценивания достижения показателей являются:

Показатель оценивания	Критерий оценивания
Знания	Знание терминов и определений, понятий
	Знание основных закономерностей и соотношений, принципов
	Объём освоенного материала, усвоение всех дидактических единиц (разделов)
	Полнота ответов на проверочные вопросы
	Правильность ответов на вопросы
	Чёткость изложения и интерпретации знаний
Навыки основного уровня	Навыки выбора методик выполнения заданий
	Навыки выполнения заданий различной сложности
	Навыки самопроверки. Качество сформированных навыков
	Навыки анализа результатов выполнения заданий, решения задач
	Навыки представления результатов решения задач
	Навыки обоснования выполнения заданий

	Быстрота выполнения заданий
	Самостоятельность в выполнении заданий
	Результативность (качество) выполнения заданий

2. Типовые контрольные задания для оценивания формирования компетенций

2.1. Промежуточная аттестация

2.1.1. Промежуточная аттестация в форме зачета

Формы промежуточной аттестации: зачёт в 8 семестре;

Перечень типовых примерных вопросов/заданий для проведения зачёта в 8 семестре (очная форма обучения):

№	Наименование раздела дисциплины	Типовые вопросы/задания
1.	Технология делового письма	<ol style="list-style-type: none"> 1. Перечислите функциональные стили речи и их особенности. 2. Сформулируйте языковые особенности официально-делового стиля речи. 3. Перечислите виды деловых документов. 4. Каковы правила составления личных документов? 5. Каковы правила составления информационно-справочных документов? 6. Назовите цели деловой переписки, перечислите виды деловых писем. 7. Расскажите об основных требованиях к тексту документов. 8. Перечислите основные организационно-распорядительные документы. 9. Охарактеризуйте структуру делового письма. 10. Расскажите, из каких основных пунктов состоит типовый договор. 11. Опишите типичные ошибки в текстах деловых бумаг и документов. 12. Назовите общепринятые сокращения слов и словосочетаний в текстах документов. 14. Охарактеризуйте языковую специфику профессионально-делового общения. 15. Перечислите лексические, морфологические, синтаксические и текстовые параметры устной и письменной речи. 16. Назовите виды коммуникативного барьера и параметры коммуникативной компетентности будущего инженера. 17. Назовите требования к тексту-документу и его языковые особенности. 18. Какие документы необходимы для получения разрешения на ввод объектов капитального строительства в эксплуатацию? 19. Каковы особенности оформления данных документов?
2.	Устное деловое общение	<ol style="list-style-type: none"> 18. Перечислите вербальные и невербальные средства коммуникации. 19. Дайте определение этике делового общения. 20. Назовите типы публичной речи. 21. Перечислите основные этапы при подготовке речи. 22. Охарактеризуйте особенности монологической и диалогической речи. 23. Назовите приёмы эффективного слушания. 24. Перечислите особенности устного делового общения. 25. Дайте определение презентации. Назовите цели презентации и факторы, влияющие на эффективность презентации. 26. Охарактеризуйте понятие спора, дискуссии, прения, дебатов. Выделите отличия между этими жанрами устного делового общения. 27. Назовите цели и задачи рекламы. Приведите примеры художественных средств, использующихся в рекламе.

2.1.2. Промежуточная аттестация в форме защиты курсовой работы (курсового проекта)

Промежуточная аттестация в форме защиты курсовой работы/курсового проекта не проводится.

1.1. Текущий контроль

1.1.1. Перечень форм текущего контроля:

- контрольная работа в 8 семестре;
- домашнее задание в 8 семестре.

1.1.2. Типовые контрольные задания форм текущего контроля

Контрольная работа по теме «Технология делового письма»

Перечень типовых контрольных заданий:

Задание 1. Найдите случаи нарушения лексической сочетаемости в устойчивых словосочетаниях и выберите неправильный вариант:

1. а) играть роль б) играть значение;
2. а) решить проблему б) разрешить ситуацию в) разрешить вопрос г) решить задачу;
3. а) представлять интересы б) представлять фирму в) представлять итоги;
4. а) рассмотреть вопрос б) рассмотреть дело в) рассмотреть случай;
5. а) погашать кредит б) погашать задолженность в) погашать ссуду;
6. а) внести предложение б) нести вопрос в) внести резолюцию;
7. а) соблюдать правила б) соблюдать бюджет в) соблюдать законы;
8. а) возместить ущерб б) возместить кредит в) возместить предмет аренды.

Задание 2. Выберите правильный вариант:

1. приехать по: а) окончании института б) окончанию института;
2. возвратиться по: а) завершении строительства б) завершению строительства;
3. приступить к обязанностям по: (а) истечении срока стажировки б) истечению срока стажировки);
4. расписаться по: а) ознакомлении с решением б) ознакомлению с решением;
5. принять решение по: а) рассмотрению вопроса б) рассмотрении вопроса;
6. навести справки по: а) прибытию на место б) прибытии на место;
7. написать отчет по: а) окончанию работ б) окончании работы.
8. Действовать вопреки: а) совета б) совету;
9. уезжать согласно: а) предписания б) предписанию;
10. совершенствовать формы ведения хозяйства по мере: а) развития демократии и рыночных отношений б) развитию демократии и рыночных отношений;
11. отложить решение впредь до: а) выяснения обстоятельств дела б) выяснении обстоятельств дела;
12. корректировать план в сторону: а) уменьшении объема работы б) уменьшения объема работы;

Задание 3. Выберите нужное в данном контексте, подчеркните его:

1. Предприятия республики готовы *а) усвоить б) освоить* около 120 наименований продукции для фермерских хозяйств.
2. Без чётко организованной системы управления, устанавливающей полномочия *а) ответственных б) ответных пользователей*, эти программы не могут быть выполнены.
3. Следует поставить задачу повсеместного создания *а) демократичных б) демократических* органов самоуправления.
4. Участники этого процесса, *а)двигаемые б) движимые* лучшими побуждениями, внесли огромное количество предложений.
5. Между странами установлены *а) дружеские б) дружественные* отношения.

Задание 4. Отметьте вариант, соответствующий норме:

- | | |
|----------------------|------------------------------|
| 1) опытные | а) инженерЫ б) инженерА |
| 2) квалифицированные | а) тОкари б) токаря |
| 3) опытные | а) бухгалтерА б) бухгалАтеры |
| 4) внимательные | а) дОкторы б) докторА |
| 5) высшие | а) сортА б) сорты |
| 6) объемные | а) тОмы б) тома |

Задание 5. Выберите словосочетания, в которых управление соответствует норме:

- | | |
|-------------------------|--|
| 1) отчитаться | а) по возвращению б) по возвращении (из отпуска) |
| 2) оплатить | а) проезд б) за проезд |
| 3) противоречит | а) одно другому б) одно с другим |
| 4) он удостоен | а) награды б) наградой |
| 5) руководитель удивлен | а) результату б) результатом |
| 6) беспокоиться | а) о проекте б) за проект |
| 7) согласно | а) плана б) плану |
| 8) вопреки | а) предписанию б) предписания |
| 9) благодаря | а) заботе б) заботы |
| 10) вера | а) в победу б) в победе |
| 11) уверенность | а) в победе б) в победу |

Задание 6. Выберите правильный вариант общепринятых сокращений:

- Техническое задание – а) тех.зад. б) ТЗ
 Специальный заказ – а) СЗ б) спец.заказ
 Государственный стандарт – а) ГС б) ГОСТ
 Промышленный строительный банк – а) промстройбанк б) ПСБ
 Российская академия государственной службы – а) РАНХиГС б) росагтосслужбы
 Строительные нормы и правила – а) стройнормправ б) СНИП

Задание 7. Отметьте предложения, в которых нет ошибок в согласовании и управлении:

- На собрании были высказаны ряд поправок.
- Половина технических регламентов нуждалась в особом внимании.
- В конкурсе участвовали 51 человек.
- Это материал очень эффективный.
- МВФ приняли на днях важную резолюцию.
- Докладчик подчеркивал о том, что руководство не справилось со своей задачей.
- В статье описывалась жизнь известного ученого.
- Они не понимали о том, что это трагедия.

Задание 8. Прочитайте предложения, найдите среди них предложения с нарушением административного речевого этикета:

- Не откажите нам в любезности и пришлите, если это вас не затруднит, проект устава фирмы.
- Институт просит представить ваши экспонаты для выставки в приемлемом для экспонирования виде.
- Направляем вам откорректированный вариант проекта нового положения. Просим рассмотреть и утвердить.
- Обращаюсь к вам с убедительной просьбой срочно прислать необходимую документацию.
- Просим вас сообщить результаты эксперимента

Задание 9. Найдите предложения, содержащие грамматические ошибки:

- Результаты опыта подтверждают о наших предположениях.
- Об этих задачах неоднократно отмечал министр.
- Лектор оперировал с точными фактами.
- Приведенные примеры говорят за возможность широкого применения нового метода строительства.
- Благодаря высокому профессионализму работников заказ был выполнен в срок.

Задание 10. Выберите стилистически корректную фразу из текста заявления:

- Я прошу разрешения досрочно сдать экзамен.
- Прошу Вас позволить мне досрочно сдать экзамен.
- Прошу Вашего согласия на досрочную сдачу экзамена.
- Прошу Вас разрешить мне досрочно сдать экзамен.
- Прошу Вашего разрешения для досрочной сдачи экзамена.

Задание 11. Выберите корректную фразу из текста автобиографии:

- Я, Иванов Сергей Сергеевич, 1988 г. рождения, родился 7 июня в г. Москве.
- Я, Иванов Сергей Сергеевич, родился 7 июня 1988 года в г. Москве.
- Я, Иванов Сергей Сергеевич, проживаю в г. Москве, где родился 7 июня 1988 года.

4. Я, Иванов Сергей Сергеевич, 1988 г. рождения, уроженец г. Москвы.
5. Моё имя Иванов Сергей Сергеевич, я родился в г. Москве в 1988 году, 7 июня.

Задание 12. Выберите стилистически корректную фразу из текста резюме:

1. Цель: ищу работу по специальности.
2. Цель: трудоустройство по специальности.
3. Цель: карьера по специальности.
4. Цель: должность по специальности.
5. Цель: вакансии по специальности

Задание 13. Сравните предложения и выберите правильный вариант:

1.
 - Ведущему инженеру-строителю был представлен отпуск без сохранения содержания.
 - Ведущему инженеру-строителю был дан отпуск без сохранения содержания.
 - Ведущему инженеру-строителю был предоставлен отпуск без сохранения содержания.
2.
 - В обсуждении проекта принял участие заведующий кафедры градостроительства.
 - В обсуждении проекта принял участие зав. кафедры градостроительство.
 - В обсуждении проекта принял участие заведующий кафедрой градостроительства
3.
 - Согласно распоряжению руководства срок представления отчета истекает пятнадцатого декабря.
 - Согласно распоряжения руководства срок представления отчета истекает пятнадцатого декабря.
 - Благодаря распоряжения руководства срок представления отчета истекает пятнадцатого декабря.
4.
 - Строительная организация не смогла в срок реализовать строительство предприятия.
 - Строительная организация не смогла в срок осуществить дострой предприятия.
 - Строительная организация не смогла в срок завершить строительство предприятия.
5.
 - К заседаниям всем членам комитета заблаговременно раздаются материалы, содержащие необходимые проекты решений.
 - Всем членам комитета заблаговременно раздаются материалы к заседаниям, которые содержат необходимые проекты решений.
 - Всем члена комитета к заседаниям заранее раздаются материалы, которые содержат необходимые проекты решений.

Задание 14. В письменной форме делового общения в отличие от устной:

- а) используются невербальные средства;
- б) акт приема передачи информации дистанцирован;
- в) соблюдается строгий и определенный порядок слов;
- г) информация воспринимается органами слуха.

Задание 15. Основная функция документа:

- а) нормативная;
- б) управленческая;
- в) информационная.

Задание 16. Электронный текст для составителя письма отождествляется:

- а) с устной речью;
- б) с письменной речью;
- в) с письменной речью в устной форме

Задание 17. В период с XV по XVII делопроизводство называлось приказным, потому что:

- а) первые государственные учреждения назывались приказами;
- б) первые деловые документы содержали только приказы и указы царей;
- в) деловые документы, фиксирующие частные правоотношения, создавались только по приказу царя.

Задание 18. Профессиональными навыками делового человека являются:

- а) умение составлять деловые документы и формулировать высказывания, используя сложные синтаксические конструкции со специальными книжными словами, выражениями, газетными штампами, заимствованиями;
- б) умение четко изложить суть вопроса, однозначно сформулировать предложение, просьбу, требование, убедительно обосновать свои выводы;
- в) умение демонстрировать свои достижения и заслуги и быстро давать оценку.

Задание 19. Обязательный информационный элемент документа, имеющий в нем свое композиционное месторасположение, называется:

- а) формуляром;
- б) стандартом;
- в) реквизитом.

Задание 20. К распорядительным и административно-организационным документам относятся:

- а) устав, приказ, распоряжение, сопроводительное письмо, запрос, договор;
- б) положение, распоряжение, трудовое соглашение, договор, устав, приказ, резолюция;
- в) положение, резолюция, ходатайство, гарантийное письмо, акт, доверенность, сопроводительное письмо.

Задание 21. К личным документам не относятся:

- а) докладная записка, служебная записка, приглашение, рекомендация;
- б) расписка, доверенность, характеристика, ходатайство.
- в) резюме, автобиография, заявление, объяснительная записка;

Задание 22. Документы, создаваемые в учреждениях, содержащие информацию о фактическом положении дел, которая служит основанием для принятия решений, называются:

- а) административно-организационными;
- б) распорядительными;
- в) информационно-справочными.

Задание 23. Соотнесите понятие и его определение.

- 1) краткий и хорошо структурированный деловой документ, цель которого – представить соискателя в качестве потенциального работника;
 - 2) акт волеизъявления подразделения организации, издаваемый по оперативным административно-хозяйственным вопросам руководителями предприятия или его заместителями;
 - 3) документ, на основании которого один человек дает право другому действовать от своего имени;
 - 4) документ, содержащий указание и объяснение причин, которые привели к каким-либо нарушениям в производственном или учебном процессе.
 - 5) правовой акт, издаваемый руководителем учреждения (организации, предприятия);
 - 6) документ, составляемый группой лиц и подтверждающий установленные ими факты или события;
 - 7) документ, фиксирующий ход обсуждения вопросов и принятия решений на собраниях, совещаниях, конференциях;
 - 8) документ, адресованный руководителю учреждения и содержащий обстоятельное изложение какого-либо вопроса с выводами и предложениями составителя;
 - 9) документ, подтверждающий получение каких-либо материальных ценностей, составляется по образцу-модели.
 - 10) документ, в котором работник собственноручно в произвольной форме даёт краткое описание в хронологической последовательности этапов своей жизни и трудовой деятельности;
 - 11) документ, в котором говорится о профессиональных и личных качествах человека, раскрывается его деловое и общественное лицо.
- а) приказ
 - б) акт
 - в) резюме
 - г) докладная записка
 - д) доверенность
 - е) распоряжение
 - ж) автобиография
 - з) расписка
 - и) характеристика;
 - к) объяснительная записка
 - л) протокол

Задание 24. Реализовать свои цели и намерения в документах автору помогают:

- а) имена существительные;
- б) лаконизм формулировок;
- в) глагольные конструкции;

Задание 25. Текст протокола излагают от:

- а) третьего лица множественного числа, глагол в прошедшем времени;
- б) третьего лица множественного числа, глагол в настоящем времени;

в) от первого лица единственного числа, глагол в прошедшем времени.

Задание 26. К какому виду документа относится данная формулировка: «Прошу предоставить академический отпуск с 07.09.2018 г. по 30.08.2019 г. по состоянию здоровья. Медицинская справка прилагается.

- а) к объяснительной записке;
- б) к заявлению
- в) к докладной записке;

Задание 27. К какому виду документа относится данная формулировка: «Сводный отчет отдела за III квартал 2017 года не был представлен в указанный срок в связи с повреждением факс-модемной связи».

- а) к объяснительной записке;
- б) к заявлению
- в) к докладной записке;

Задание 28. Соотнесите примеры конструкций с названием грамматико-стилистических особенностей текстов деловых документов.

- 1) Принимая во внимание...
- 2) Обращаем Ваше внимание...
- 3) В связи с отказом...
- 4) ...число продаж, страхование рисков...
- 5) Предоставляется возможность...
- б) Направляем акт проверки работоспособности пожарной сигнализации...
- 7) Необходимо отметить...

- а) отыменные предлоги
- б) безличные предложения
- в) деепричастные обороты в составе устойчивых конструкций
- г) последовательное подчинение форм родительного падежа
- г) определено-личные предложения
- д) пассивные конструкции
- е) отвлеченные существительные в форме множественного числа

Перечень типовых контрольных вопросов

- 1. Что такое конспект? Каковы особенности его написания?
- 2. Чем является реферат? Каковы цели его составления?
- 3. Что такое аннотация, каковы правила ее написания?
- 4. Какие существуют виды личных документов?
- 5. Какова цель написания личных документов?
- 6. Какие виды информационно-справочных документов вы знаете?
- 7. Каково назначение информационно-справочных документов?
- 8. Какова цель написания мотивационного письма?
- 9. Что такое деловое письмо?
- 10. Какие виды деловых писем вы знаете?
- 11. Каково назначение информационного письма?
- 12. Какова цель письма-претензии?

Домашнее задание по теме: «Технология делового письма. Устные формы делового общения».

Пример и состав типового задания:

Задание 1. Прочитайте приведенные микротексты. Определите стиль каждого микротекста. Выделите их лексические, морфологические и синтаксические особенности.

1) Исходя из результатов проведенных исследований, можно сделать вывод, что детальная оценка финансового состояния может быть выполнена при постановке конкретной цели анализа, информационного, технического и программного обеспечения. Основу информационного анализа финансового состояния должна составить бухгалтерская отчетность.

2) Как отмечают специалисты Института исследования товародвижения и конъюнктуры оптового рынка, предприятиям придется работать в совершенно новых условиях обновления существующей застройки, что повлечет за собой изменения в ценовом выражении. Мы решили спросить ведущего специалиста этой области Константина Кузнецова, как на этом фоне может измениться жизнь простых граждан.

3) Привет! Как дела? Почему ты так долго не звонил? Всё хотела узнать, нашёл ли ты новую работу? У меня вот настоящий завал, очень много дел, свободного времени совсем нет.

4) Каждый раз, когда приближалась осень, начинались разговоры о том, что многое в природе устроено не так, как нам бы хотелось. Зима у нас длинная, затяжная, лето гораздо короче зимы, а осень проходит мгновенно и оставляет впечатление промелькнувшей за окном золотой птицы. (Паустовский К.Г.)

5) Сообщаем, что в связи с проведение технического обслуживания электростанции в период с 10:00 до 12:00 будет временно прекращено электроснабжение помещения по адресу г.Москва, ул. Цветочная, 24в.

Задание 2. Сделайте сокращённую запись приведённых ниже словосочетаний:

1. Волгоградская область; почтовый ящик № 25; станция «Астапово»; отделение связи Кировского района; город Пермь; озеро Байкал.

2. Кандидат технических наук; заместитель декана; заведующий кафедрой; член-корреспондент Академии наук; исполняющий обязанности главного бухгалтера; генеральный директор; главный врач больницы.

3. Техническое задание; специальный заказ; государственный стандарт.

4. Смотри на странице 720; так далее; тому подобное; десять миллионов рублей; 1980 – 1990 годы.

5. Промышленный строительный банк; Научно-исследовательский институт; свободно конвертируемая валюта; налог на добавленную стоимость; расчетный счет.

Задание 3. Перепишите предложения, раскрывая скобки.

1. Плановых проверок должно быть не менее (2) в течение года.

2. Испытания должны продолжаться (3 – 5) дней.

3. Требуется (3200) грузовиков грузоподъемностью (20) т.

4. (35) изделий не получили сертификат качества.

5. Шероховатость поверхности по (6) классу точности.

6. Изделия (1), (2), (3) сорта направлены на экспертизу.

7. Строительство дома завершено во (2) квартале.

Задание 4. Прочитайте автобиографию и составьте резюме.

Я, Павел Петрович Аксенов, родился 12.08.1984 года в городе Ростове.

В 2001 - 2006 обучался в Московском Государственном Университете им. Ломоносова г. Москва на механико-математическом факультете.

2006 - 2009 учился в аспирантуре при Московском Государственном Университете им. Ломоносова г. Москва. В 1989 году защитил диссертацию и получил степень кандидата физико-математических наук. В 2010 году во Франции в Леоне стажировался в Экологическом Университете.

С 2011 по 2017 год работал научным сотрудником на кафедре математического моделирования в экологическом институте в г. Москве.

В настоящее время работаю доцентом на кафедре математического моделирования, в экологическом институте в г. Москве.

С 2011 состою в браке с Галкиной Зинаидой Васильевной. Имею двоих детей.

Владею иностранными языками: английский - читаю со словарем, французский - говорю свободно.

Увлекаюсь рыбной ловлей и туризмом, отдыхом на свежем воздухе.

Задание 5. Напишите заявление о предоставлении вам трехдневного отпуска.

При написании данного заявления обоснуйте свою просьбу, используя нужные союзы или предлоги: *для, в связи, из-за, в целях, по причине, вследствие того что, ввиду того что.*

Задание 6. Напишите заявление о продлении вам сроков экзаменационной сессии по причине болезни.

Задание 7. Составьте объяснительную записку студента ИСА 1 курса группы №5 руководителю структурного подразделения (директору института) о пропусках занятий по всем дисциплинам в течение октября 2019 года.

Задание 8. Составьте докладную записку начальника конструкторского бюро НИИ автоматизации строительного производства руководителю организации об обеспечении отдела четырьмя компьютерами. Остальные реквизиты укажите самостоятельно.

Задание 9. Прочитайте образец резюме. Пользуясь образцом, составьте резюме о трудоустройстве в строительную фирму «Стройгарантия» на должность ведущего инженера-проектировщика.

Дата	18.08.2019.
ФИО	Чернышев Игорь Александрович, 40 лет (1979 г.р.)

Контактная информация	109387, г. Москва, ул. Краснодарская, д.34 кв.29 +7 (926) 414-28-44
Семейное положение	женат, имею дочь (9 л.) и сына (12 л.)
Профессиональный интерес	Программист- разработчик целевых программ; изготовление компьютерной и видеорекламы; управление разработками программ в области компьютерной графики и монтажа.
Образование	2002 г. – получил диплом магистра по направлению Программная инженерия: принципы и методы проектирования и разработки информационных систем. Московского государственного технического университета им. Н.Э. Баумана.
Дополнительное образование	1992 г. - повышение квалификации в фирме «Телеком» по курсу «Язык программирования С+»;
Профессиональный опыт	2018-2012 гг. - предприятие «Элит» - администратор и программист баз данных, 2008-2012 – компания «Медиум» - специалист по проектированию корпоративных информационных систем; 2003-2008 гг. - фирма «Каскад» - программист, разработчик прикладных программ целевого назначения.
Дополнительная информация:	свободно владею английским языком; владею программами PHP, WordPress API, CSS, HTML, JS, CSS.
Психологическая характеристика:	ответственность, дисциплинированность, коммуникабельность, стрессоустойчивость, активность, внимательность.

Задание 10. Напишите письмо - приглашение организационного комитета всероссийской научно-практической конференции «Вопросы современной энергетики». Используйте необходимые элементы речевого этикета.

Адресат - студенты, преподаватели и сотрудники университета.

Текст должен содержать:

- информацию о том, что в университете состоится всероссийская конференция «Фундаментальные науки»;
- приглашение принять в нём участие.

В тексте надо указать:

- срок проведения конкурса (3 марта 2020 года);
- место проведения (здание университета на ярославском шоссе);
- перспективы победителей конкурса (участие во всероссийском конкурсе творческой молодёжи).

Сообщите, где можно узнать подробную информацию об условиях участия в конкурсе (оргкомитет конференции, ауд. 342).

Задание 11. Заполните таблицу. Укажите жанры, относящиеся к различным видам ораторской речи. Используйте материал для справок.

Виды ораторской речи				
Социально-политическое красноречие	Академическое красноречие	Судебное красноречие	Социально-бытовое красноречие	Духовное (церковно-богословское) красноречие

Материал для справок: доклад, лекция, научный доклад, научное сообщение, научно-популярная лекция, парламентская речь, митинговая, научное обозрение, прокурорская, юбилейная, приветственная, поминальная, речь на приёме, адвокатская, проповедь, застольная, официальное церковное обращение, самозащитная, военно-патриотическая, дипломатическая, агитаторская.

Задание 12. Найдите в поисковых системах рекламу инженеринговой компании, занимающейся стоимостным инженерингом.

Проанализируйте рекламный текст

- 1) лексические, морфологические и синтаксические особенности заголовка рекламы.
- 2) лексические, морфологические и синтаксические особенности основного текста рекламы.
- 3) наличие эхо-фразы, ее функция и требование.

Задание 13. Подготовьте презентацию с указанием информационных ресурсов на тему (по выбору)

«Стоимостный инженеринг в строительстве: проблемы и перспективы».

Задание 14. Составьте 10 вопросов и ответов для дискуссии на данную тему.

3. Методические материалы, определяющие процедуры оценивания

Процедура проведения промежуточной аттестации и текущего контроля успеваемости регламентируется локальным нормативным актом, определяющим порядок осуществления текущего контроля успеваемости и промежуточной аттестации обучающихся.

3.1. Процедура оценивания при проведении промежуточной аттестации обучающихся по дисциплине в форме экзамена и/или дифференцированного зачета (зачета с оценкой)

Промежуточная аттестация по дисциплине в форме экзамена/дифференцированного зачёта (зачета с оценкой) не проводится.

3.2. Процедура оценивания при проведении промежуточной аттестации обучающихся по дисциплине в форме зачета

Промежуточная аттестация по дисциплине в форме зачёта проводится в 8 семестре. Для оценивания знаний и навыков используются критерии и шкала, указанные п.1.2.

Ниже приведены правила оценивания формирования компетенций по показателю оценивания «Знания».

Критерий оценивания	Уровень освоения и оценка	
	Не зачтено	Зачтено
Знание терминов и определений, понятий	Не знает терминов и определений	Знает термины и определения
Знание конструкций научного стиля речи	Не знает основные конструкции научного стиля речи	Знает основные конструкции научного стиля речи
Объём освоенного материала, усвоение всех дидактических единиц (разделов)	Не знает значительной части материала дисциплины	Знает материал дисциплины
Полнота ответов на проверочные вопросы	Не даёт ответы на большинство вопросов	Даёт ответы на большинство вопросов
Правильность ответов на вопросы	Допускает грубые ошибки при изложении ответа на вопрос	Не допускает ошибок при изложении ответа на вопрос
Чёткость изложения и интерпретации знаний	Излагает знания без логической последовательности	Излагает знания в логической последовательности

	Неверно излагает и интерпретирует знания	Верно излагает и интерпретирует знания
--	--	--

Ниже приведены правила оценивания формирования компетенций по показателю оценивания «Навыки основного уровня».

Критерий оценивания	Уровень освоения и оценка	
	Не зачтено	Зачтено
Навыки выбора методик выполнения заданий	Не может выбрать методику выполнения заданий	Может выбрать методику выполнения заданий
Навыки выполнения заданий различной сложности	Не имеет навыков выполнения учебных заданий	Имеет навыки выполнения учебных заданий
Навыки самопроверки. Качество сформированных навыков	Допускает грубые ошибки при выполнении учебных заданий	Не допускает ошибки при выполнении учебных заданий
Навыки анализа результатов выполнения заданий	Делает некорректные выводы	Делает корректные выводы
Навыки представления результатов выполнения заданий	Представляет результаты выполнения задания в некорректной форме	Представляет результаты выполнения задания в корректной форме
Навыки обоснования выполнения заданий	Не может обосновать алгоритм выполнения заданий	Обосновывает алгоритм выполнения заданий
Быстрота выполнения заданий	Не выполняет задания или выполняет их очень медленно, не достигая поставленных задач	Выполняет задания в поставленные сроки
Самостоятельность в выполнении заданий	Не может самостоятельно планировать и выполнять задания	Планирование и выполнение заданий осуществляет самостоятельно
Результативность (качество) выполнения заданий	Выполняет задания некачественно	Выполняет задания с достаточным уровнем качества

3.3. Процедура оценивания при проведении промежуточной аттестации обучающихся по дисциплине в форме защиты курсовой работы (курсового проекта)

Процедура защиты курсовой работы (курсового проекта) определена локальным нормативным актом, определяющим порядок осуществления текущего контроля успеваемости и промежуточной аттестации обучающихся.

Промежуточная аттестация по дисциплине в форме защиты курсовой работы/курсового проекта не проводится.

Приложение 2 к рабочей программе

Шифр	Наименование дисциплины
Б1.В.ДВ.08.03	Деловой русский язык

Код направления подготовки / специальности	08.03.01
Направление подготовки / специальность	Строительство
Наименование ОПОП (направленность / профиль)	Стоимостной инжиниринг в строительстве
Год начала реализации ОПОП	2022
Уровень образования	бакалавриат
Форма обучения	очная
Год разработки/обновления	2022

Перечень учебных изданий и учебно-методических материалов
Печатные учебные издания в НТБ НИУ МГСУ:

№ п/п	Автор, название, место издания, издательство, год издания, количество страниц	Количество экземпляров в библиотеке НИУ МГСУ
1.	Ипполитова Н.А., Князева О.Ю., Савова М.Р. Русский язык и культура речи: учебник / Н. А. Ипполитова, О. Ю. Князева, М. Р. Савова. – Москва: Проспект, 2013. – 439 с. ISBN 978-5-392-09748-7	100
2.	Киссюк В.В. Говорить правильно, говорить красиво: учебное пособие – М., МГСУ, 2015. – 78 с. ISBN 978-5-7264-0991-7	50
3.	Русский язык и культура речи: учебник и практикум для бакалавров / под общ. ред. В. Д. Черняк; [А. И. Дунев [и др.]; Рос. гос. пед. ун-т им. А. И. Герцена. – 2-е изд., перераб. и доп. – Москва : Юрайт, 2013. – 495 с. ISBN 978-5-9916-2201-1	100

Электронные учебные издания в электронно-библиотечных системах (ЭБС):

№ п/п	Автор, название, место издания, год издания, количество страниц	Ссылка на учебное издание в ЭБС

1.	<p>Языковые нормы. Функциональные стили речи. Устная публичная речь [Электронный ресурс]: учебно-методическое пособие / [Е. В. Казакова [и др.]; Нац. исследоват. Моск. гос. строит. ун-т. – Учеб. электрон. изд. – Электрон. текстовые дан. (6Мб). – Москва : МИСИ-МГСУ, 2018. - 1 эл. опт. диск (CD-ROM): цв. – (Русский язык). – ISBN 978-5-7264-1913-8 (сетевое). – ISBN 978-5-7264-1912-1 (локальное): Загл. с этикетки диска</p>	<p>http://lib-04.gic.mgsu.ru/lib/2018/28.pdf</p>
2.	<p>Решетникова, Е. В. Русский язык и основы деловых коммуникаций : учебное пособие / Е. В. Решетникова. — Новосибирск: Сибирский государственный университет телекоммуникаций и информатики, 2021. — 104 с. — Текст: электронный // Цифровой образовательный ресурс IPR SMART: [сайт]. — URL: https://www.iprbookshop.ru/117111.html (дата обращения: 26.05.2022). — Режим доступа: для авторизир. пользователей</p>	<p>https://www.iprbookshop.ru/117111</p>
3.	<p>Горлова, Е.А. Риторика делового общения (в рамках курса «Русский язык и культура речи»): учебно-методическое пособие / Е.А. Горлова, О.В. Журавлёва. — Самара: Самарский государственный архитектурно-строительный университет, ЭБС АСВ, 2016. — 148 с. — ISBN 978-5-9585-0653-8. — Текст: электронный // Цифровой образовательный ресурс IPR SMART: [сайт]. — URL: https://www.iprbookshop.ru/58833.html (дата обращения: 26.05.2022). — Режим доступа: для авторизир. пользователей</p>	<p>https://www.iprbookshop.ru/58833</p>
4.	<p>Русский язык и культура речи [Электронный ресурс]: учебное наглядное пособие для обучающихся бакалавриата и магистратуры по всем УГСН, реализуемым НИУ МГСУ / Нац. исслед. Моск. гос. строит. ун-т, каф. русского языка как иностранного; сост.: Н.А. Тюпенко, Е. Л. Черкашина. - Электрон. текстовые дан. (3,75 Мб). - Москва: Изд-во МИСИ-МГСУ, 2020. - 1 эл. опт. диск. - (УНП). - Загл. с титул. экрана. - ISBN 978-5-7264-2393-7 (сетевое). - ISBN 978-5-7264-2394-4 (локальное)</p>	<p>http://lib-04.gic.mgsu.ru/lib/UNP2020/10.pdf</p>

Согласовано:

НТБ

31.05.2022

Алешина Е.О.



Приложение 3 к рабочей программе

Шифр	Наименование дисциплины
Б1.В.ДВ.08.03	Деловой русский язык

Код направления подготовки / специальности	08.03.01
Направление подготовки / специальность	Строительство
Наименование ОПОП (направленность / профиль)	Стоимостной инжиниринг в строительстве
Год начала реализации ОПОП	2022
Уровень образования	бакалавриат
Форма обучения	очная
Год разработки/обновления	2022

Перечень профессиональных баз данных и информационных справочных систем

Наименование	Электронный адрес ресурса
«Российское образование» - федеральный портал	http://www.edu.ru/index.php
Научная электронная библиотека	http://elibrary.ru/defaultx.asp?
Электронная библиотечная система IPRbooks	http://www.iprbookshop.ru/
Федеральная университетская компьютерная сеть России	http://www.runnet.ru/
Информационная система "Единое окно доступа к образовательным ресурсам"	http://window.edu.ru/
Научно-технический журнал по строительству и архитектуре «Вестник МГСУ»	http://www.vestnikmgsu.ru/
Научно-техническая библиотека НИУ МГСУ	http://www.mgsu.ru/resources/Biblioteka/

Приложение 4 к рабочей программе

Шифр	Наименование дисциплины
Б1.В.ДВ.08.03	Деловой русский язык

Код направления подготовки / специальности	08.03.01
Направление подготовки / специальность	Строительство
Наименование ОПОП (направленность / профиль)	Стоимостной инжиниринг в строительстве
Год начала реализации ОПОП	2022
Уровень образования	бакалавриат
Форма обучения	очная
Год разработки/обновления	2022

Материально-техническое и программное обеспечение дисциплины

Наименование специальных помещений и помещений для самостоятельной работы	Оснащенность специальных помещений и помещений для самостоятельной работы	Перечень лицензионного программного обеспечения. Реквизиты подтверждающего документа
Учебные аудитории для проведения учебных занятий, текущего контроля и промежуточной аттестации	Рабочее место преподавателя, рабочие места обучающихся	
<p>Помещение для самостоятельной работы обучающихся</p> <p>Ауд. 41 НТБ на 80 посадочных мест (рабочее место библиотекаря, рабочие места обучающихся)</p>	<p>ИБП GE VH Series VH 700 Источник бесперебойного питания РИП-12 (2 шт.) Компьютер/ТИП №5 (2 шт.) Компьютер Тип № 1 (6 шт.) Контрольно-пусковой блок С2000-КПБ (26 шт.) Монитор / Samsung 21,5" S22C200B (80 шт.) Плоттер / HP DJ T770 Прибор приемно-контрольный С2000-АСПТ (2 шт.) Принтер / HP LaserJet P2015 DN Принтер /Тип № 4 н/т Принтер HP LJ Pro 400 M401dn Системный блок / Kraftway Credo тип 4 (79 шт.) Электронное табло 2000*950</p>	<p>Adobe Acrobat Reader DC (ПО предоставляется бесплатно на условиях OpLic)</p> <p>Adobe Flash Player (ПО предоставляется бесплатно на условиях OpLic)</p> <p>APM Civil Engineering (Договор № 109/9.13_АО НИУ от 09.12.13 (НИУ-13))</p> <p>ArcGIS Desktop (Договор передачи с ЕСРИ СНГ 31 лицензии от 27.01.2016)</p> <p>ArhciCAD [22] (Б\Д; Веб-кабинет или подписка; OpenLicense)</p> <p>AutoCAD [2018] (Б\Д; Веб-кабинет или подписка; OpenLicense)</p> <p>AutoCAD [2020] (Б\Д; Веб-кабинет или подписка; OpenLicense)</p> <p>Autodesk Revit [2018] (Б\Д; Веб-кабинет или подписка; OpenLicense)</p> <p>Autodesk Revit [2020] (Б\Д; Веб-кабинет или подписка; OpenLicense)</p> <p>CorelDRAW [GSX5;55] (Договор № 292/10.11- АО НИУ от 28.11.2011 (НИУ-11))</p> <p>eLearnBrowser [1.3] (Договор ГМЛ-Л-16/03-846 от 30.03.2016)</p> <p>Google Chrome (ПО предоставляется бесплатно на условиях OpLic)</p> <p>Lazarus (ПО предоставляется бесплатно на условиях OpLic)</p> <p>Mathcad [Edu.Prime;3;30] (Договор №109/9.13_АО НИУ от 09.12.13 (НИУ-13))</p> <p>Mathworks Matlab [R2008a;100] (Договор</p>

		<p>089/08-ОК(ИОП) от 24.10.2008)</p> <p>Mozilla Firefox (ПО предоставляется бесплатно на условиях OpLic)</p> <p>MS Access [2013;Im] (OpenLicense; Подписка Azure Dev Tools; Б\Д; Веб-кабинет)</p> <p>MS ProjectPro [2013;ImX] (OpenLicense; Подписка Azure Dev Tools; Б\Д; Веб-кабинет)</p> <p>MS VisioPro [2013;ADT] (OpenLicense; Подписка Azure Dev Tools; Б\Д; Веб-кабинет)</p> <p>MS Visual FoxPro [ADT] (OpenLicense; Подписка Azure Dev Tools; Б\Д; Веб-кабинет)</p> <p>nanoCAD СПДС Стройплощадка (Договор бесплатной передачи / партнерство)</p> <p>PascalABC [3.2.0.1311] (ПО предоставляется бесплатно на условиях OpLic)</p> <p>Visual Studio Ent [2015;Imx] (OpenLicense; Подписка Azure Dev Tools; Б\Д; Веб-кабинет)</p> <p>Visual Studio Expr [2008;ImX] (OpenLicense; Подписка Azure Dev Tools; Б\Д; Веб-кабинет)</p> <p>WinPro 7 [ADT] (OpenLicense; Подписка Azure Dev Tools; Б\Д; Веб-кабинет)</p> <p>Компас-3D V14 АЕС (Договор № 109/9.13_АО НИУ от 09.12.13 (НИУ-13))</p> <p>ПК ЛИРА-САПР [2013] (Договор № 109/9.13_АО НИУ от 09.12.13 (НИУ-13))</p>
<p>Помещение для самостоятельной работы обучающихся</p> <p>Ауд. 59 НТБ</p> <p>на 5 посадочных мест, оборудованных компьютерами (рабочее место библиотекаря, рабочие места обучающихся, рабочее место для лиц с ограниченными возможностями здоровья)</p> <p>Читальный зал на 52 посадочных места</p>	<p>Компьютер / ТИП №5 (4 шт.)</p> <p>Монитор Acer 17" AL1717 (4 шт.)</p> <p>Монитор Samsung 24" S24C450B</p> <p>Системный блок Kraftway Credo KC36 2007 (4 шт.)</p> <p>Системный блок Kraftway Credo KC43 с KSS тип3</p> <p>Принтер/HP LaserJet P2015 DN</p> <p>Аудиторный стол для инвалидов-колясочников</p> <p>Видеоувеличитель /Optelec</p> <p>ClearNote</p> <p>Джойстик компьютерный беспроводной</p> <p>Клавиатура Clevy с большими кнопками и накладкой (беспроводная)</p> <p>Кнопка компьютерная выносная малая</p> <p>Кнопка компьютерная выносная малая (2 шт.)</p>	<p>Google Chrome (ПО предоставляется бесплатно на условиях OpLic (не требуется))</p> <p>Adobe Acrobat Reader DC (ПО предоставляется бесплатно на условиях OpLic (не требуется))</p> <p>eLearnBrowser [1.3] (Договор ГМЛ-Л-16/03-846 от 30.03.2016)</p> <p>Mozilla Firefox (ПО предоставляется бесплатно на условиях OpLic (лицензия не требуется))</p> <p>MS OfficeStd [2010; 300] (Договор № 162/10 - АО НИУ от 18.11.2010 (НИУ-10))</p> <p>Adobe Acrobat Reader [11] (ПО предоставляется бесплатно на условиях OpLic (лицензия не требуется))</p> <p>K-Lite Codec Pack (ПО предоставляется бесплатно на условиях OpLic (лицензия не требуется))</p>
<p>Помещение для самостоятельной работы обучающихся</p> <p>Ауд. 84 НТБ</p> <p>На 5 посадочных мест, оборудованных компьютерами (рабочее место библиотекаря, рабочие места обучающихся)</p> <p>Читальный зал на 52 посадочных места</p>	<p>Монитор Acer 17" AL1717 (5 шт.)</p> <p>Системный блок Kraftway KW17 2010 (5 шт.)</p>	<p>AutoCAD [2020] (Б\Д; Веб-кабинет или подписка; OpenLicense)</p> <p>Eurosoft STARK [201W;20] (Договор № 089/08-ОК(ИОП) от 24.10.2008)</p> <p>MS OfficeStd [2010; 300] (Договор № 162/10 - АО НИУ от 18.11.2010 (НИУ-10))</p> <p>nanoCAD СПДС Конструкции (Договор бесплатной передачи / партнерство)</p> <p>WinPro 7 [ADT] (OpenLicense; Подписка Azure Dev Tools; Б\Д; Веб-кабинет)</p> <p>ПК ЛИРА-САПР [2013R5] (ПО</p>

		предоставляется бесплатно на условиях OpLic (лицензия не требуется)
--	--	--